

※ご使用前にこの説明書を良くお読みになり十分に理解してください。
Before beginning assembly, please read these instructions thoroughly!

コミックレーサー用 / For COMIC Racer

TOYOTA 86 / TOYOTA GT86 / SCION FR-S

半完成ボディセット / Body Set



取扱説明書
INSTRUCTION SHEET
No.MBB05R

●説明書に使われているマーク
Symbols used throughout the
instruction manual, comprise:



別購入品。
Must be purchased separately.



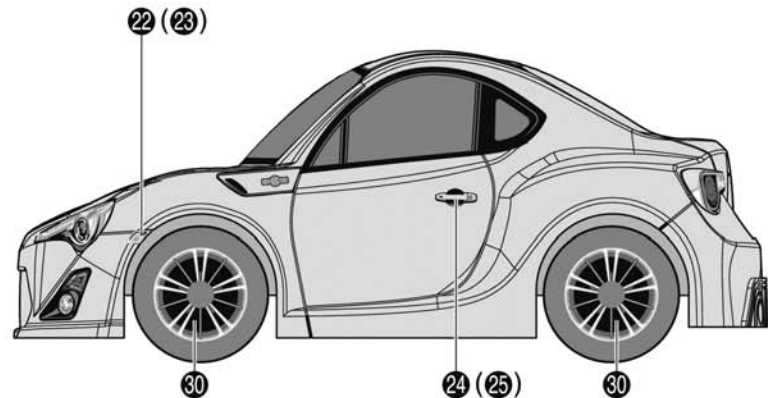
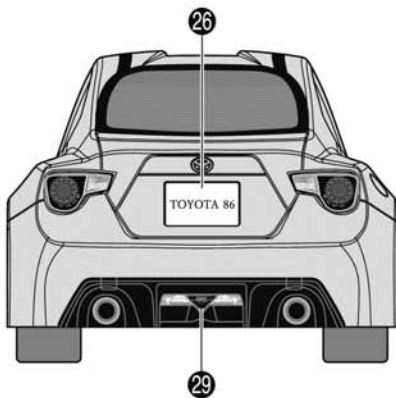
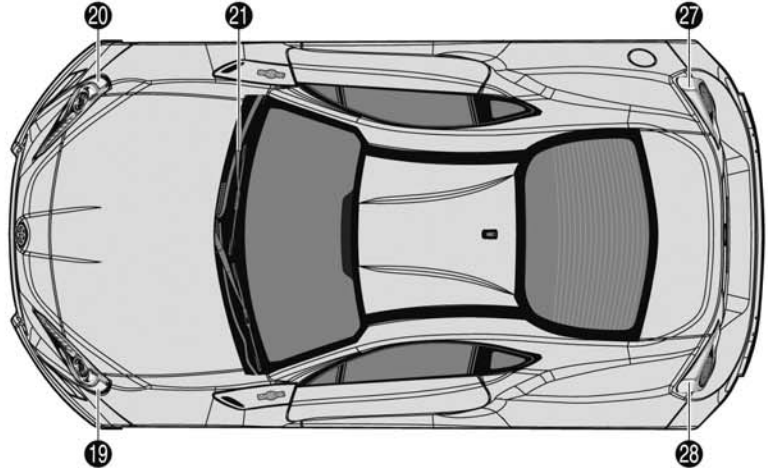
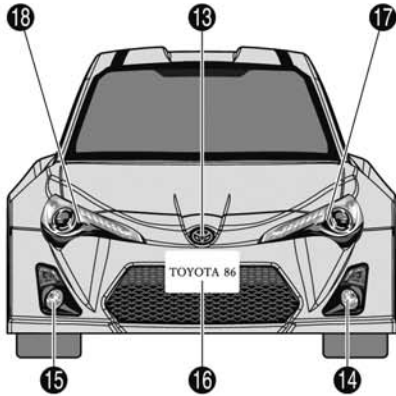
安全のため、走行させる場合は必ずボディを取付ける。
For safety reasons, always fit the body shell when running
your car (except when performing the engine run-in procedure).

This vehicle body is approved by
TOYOTA MOTOR CORPORATION.

1 デカール / Decals

▶ 図の位置に 13 から順にデカールをはる。
Apply the decals to the positions indicated in numerical order.

▶ カッコの中は反対側用のデカールナンバーです。
The decal numbers between brackets are only for the opposite side.



※ TOYOTA 86 / TOYOTA GT86 / SCION FR-Sを選んでください。
You can choose 3 Type (TOYOTA 86 / TOYOTA GT86 / SCION FR-S).

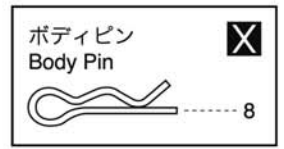
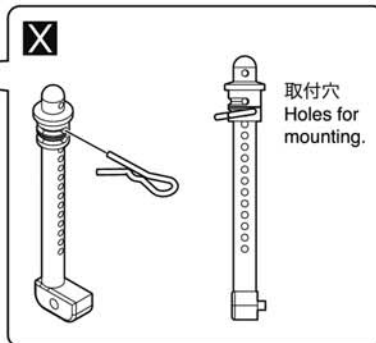
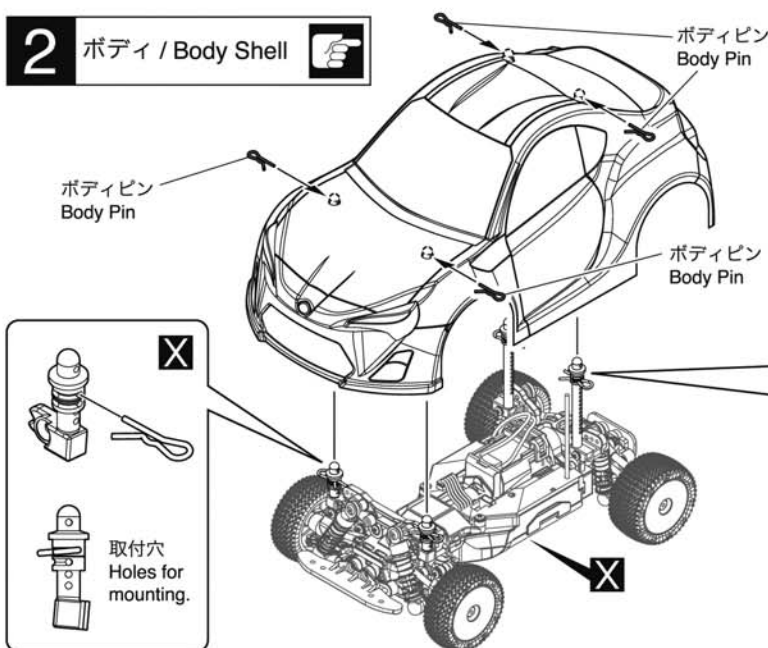
2 ボディ / Body Shell



※ Mini-Z BuggyからCOMIC Racerへのコンバートは、下記のパーツを推奨いたします。
It needs the following parts for conversion from Mini-Z Buggy to COMIC Racer.

品番 No.	パーツ名 Part Names	★定価 (税込)
MB022	ダンパーステー/ボディマウントセット (コミックレーサー) Shock Stay / Body Mount Set (Comic Racer)	420
MBB05	クリアボディセット (TOYOTA 86 / TOYOTA GT86 / SCION FR-S) Clear Body Set (TOYOTA 86 / TOYOTA GT86 / SCION FR-S)	2625
MBB05R	半完成ボディセット (TOYOTA 86 / TOYOTA GT86 / SCION FR-S) Completed Body Set (TOYOTA 86 / TOYOTA GT86 / SCION FR-S)	3675
IH36	スナップピンセット (10pcs / ミニインファerno) Snap Pin Set (10pcs / Mini Inferno)	210

※平成25年9月15日現在。



メーカー指定の純正部品を使用して
安全にR/Cを楽しみましょう。

※製品改良のため、予告なく仕様を変更する場合があります。
*SPECIFICATIONS ARE SUBJECT TO CHANGE WITHOUT NOTICE.
© Copyright 2013 KYOSHO CORPORATION / 禁無断転載複製
MBB05R-T01

京商ホームページ
www.kyosho.com

京商株式会社 〒243-0034 神奈川県厚木市船子153
●ユーザー相談室直通電話 046-229-4115
お問い合わせは：月曜～金曜(祝祭日を除く) 13:00～19:00
61161308-1 PRINTED IN CHINA