

Before beginning assembly, please read these instructions thoroughly.

Anleitung vor Inbetriebnahme aufmerksam lesen!

Veillez attentivement lire les instructions avant l'emploi.

Lea este manual de instrucciones antes de utilizar su modelo

※ご使用前にこの説明書を良くお読みになり十分に理解してください。



AWD MA-020VE ASF 2.4GHz

組立/取扱説明書

Instruction Manual / Bedienungsanleitung / Manuel d'instructions / Manual de Instrucciones

Index / Inhaltsverzeichnis / Index / Indice / 目次

1. Safety Precautions / Sicherheitshinweise	
Précautions d'emploi / Consejos de Seguridad / 安全のための注意事項	7~10
2. Content / Inhalt	
Contenu de votre valisette / Contenido / セット内容	11~13
3. Equipments not included / Erforderliches Werkzeug	
Outils nécessaires (non inclus!) / Herramientas necesarias / セットの他に必要な物	13~14
4. Glossary of Main Parts / Übersicht der Hauptteile	
Glossaire / Indice de piezas / 各部の名称	15~16
5. Before Operating / Bevor Sie beginnen	
Avant de commencer / Antes de rodar / 走行の準備	17~21
6. Let's Drive! / Die Inbetriebnahme des Modells	
En piste! / Funcionamiento / 走行させましょう	22~52
7. Operating Tips / Hinweise zur Bedienung	
Conseils d'utilisation / Consejos prácticos / 上手な走行テクニック	53~54
8. Replacement for each part / Austausch einzelner Baugruppen	
Remontage de chacune des pieces / Sustitución de piezas / 各部の交換	55~77
● Spare Parts / Ersatzteile	
Pieces detachees / Repuestos / スペアパーツ	79
● Exploded View / Explosionszeichnung	
Eclaté / Despiece / 分解図	78~81
● Trouble Shooting / Problembehandlung	
La Chasse Aux Problemnes / Guia de problemas / 故障かな・・・!?	82~89
● 京商スペアパーツ・オプションパーツの購入方法	90
● 組立や、操作上で不明な点のお問い合わせ方法	91



*Specifications are subject to change without prior notice!

*Technische Änderungen sind jederzeit möglich!

*Les spécifications peuvent changer sans préavis!

*El fabricante se reserva el derecho de introducir modificaciones en los kits sin previo aviso!

※製品改良のため、予告なく仕様を変更する場合があります。





About This Model / Hinweis zu dem Modell A propos de la Mini Z / Sobre este modelo / はじめに

Thank you for purchasing the MINI-Z AWD MA-020VE series. This MA-020VE series model is a high performance small R/C car fitted with the latest 2.4GHz ASF control system and brushless motor. To enjoy the high performance of this model, please read the instruction manual thoroughly. Also, a wide range of optional parts is available for tuning performance and customizing the appearance of the MINI-Z AWD series. Please refer the optional parts list for details.

Vielen Dank für den Kauf eines Modells aus der Mini-Z AWD MA-020VE Serie. Dieses Modell aus der MA-020VE Serie ist ein kleines hochleistungs R/C Car, ausgestattet mit dem neuesten 2.4GHz ASF Control System und Brushless Motor. Um die bestmögliche Performance des Modells zu genießen, lesen Sie diese Anleitung sorgfältig durch. Ebenfalls ist eine große Auswahl an Tuningteilen für dieses Modell erhältlich, um die Leistung zu steigern und das Modell der Mini-Z AWD Serie seinen Vorlieben anzupassen. Schauen Sie für Details in die Tuningteilliste.

Merci d'avoir acheté une MINI-Z AWD MA-020VE. Ce modèle de la série MA-020VE pourvue de grandes performances est équipé d'une unité de réception 2.4GHz ASF et d'un moteur brushless. Pour une utilisation maximum du potentiel de ce modèle, lire attentivement la notice. De nombreuses options et pièces sont disponibles pour les MINI-Z AWD permettant d'en augmenter les performances et le style. Il est recommandé d'utiliser uniquement les pièces et options de la marque KYOSHO. Pour plus de détails, se référer à la liste des pièces et options ou contacter votre revendeur habituel.

Gracias por comprar el Mini-Z AWD MA-020VE.

Este coche de la gama R/C MA-020VE es de alto rendimiento y viene equipado con una unidad de recepción 2.4GHz ASF y motor brushless. Para disfrutar plenamente del potencial de este modelo, lea atentamente el manual de instrucciones. Tiene a su disposición gran variedad de piezas opcionales para la gama Mini-Z AWD. Se recomienda utilizar únicamente piezas y opciones de marca KYOSHO. Con ellas podrá conseguir de su modelo un mayor rendimiento y un estilo único. Para mas detalles vease la lista de partes opcionales.

ミニッツAWD MA-020VEシリーズをお買い上げいただきましてありがとうございます。
このMA-020VEシリーズは最新の2.4GHz ASF制御システムを搭載した高性能小型R/Cカーです。本製品はMA-020シリーズにブラシレスモーターを搭載したハイスpekモデルとなっております。これらの性能を存分にお楽しみ頂くために、この組立/取扱説明書をよくお読みになり十分に理解してください。また、ミニッツAWDシリーズには様々なオプションパーツを用意しています。スピードアップ、ドレスアップ等、あなただけのチューンナップをお楽しみ頂けます。詳しくはオプションパーツリストをご覧ください。

Please refer to the website below for the option parts list.

Nutzen Sie folgende Website fuer die entsprechenden Informationen und Angaben zu den Tunigteilen.

Se référer au site ci-dessous ou au site www.kyosho.fr pour connaitre les options disponibles.

Por favor visite nuestra página web para ver la lista de piezas opcionales.

下記のホームページアドレスからオプションパーツリストをご覧ください。

<http://www.kyosho.com/mini-z-support/>

- The items included in this series are divided into the two types below.
After checking the contents of the set you purchased, please read the instruction manual carefully.
- Die in der Serie enthaltenen Posten werden in die beiden Typen unten aufgeteilt. ?
Nach Überprüfung der Inhalte der Satz, den Sie erworben haben, lesen Sie bitte die Bedienungsanleitung sorgfältig durch.
- Ce produit se décline en deux versions décrites ci dessous.
Après avoir ouvert l'emballage, merci de lire très attentivement la notice.
- Los artículos incluidos en estos modelos están divididos en dos tipos.
Una vez comprobados, lea cuidadosamente el manual de instrucciones.
- 本シリーズのセット内容は下記の2タイプに分かれておりますので、お買い上げ頂いたセット内容をご確認の上、取扱説明書をお読みください。

BCS

*Body / Chassis Set
*Karosserie / Chassis
*Carrosserie/Châssis
*Carrocería/Chasis
*ボディ/シャシーセット

This includes body and chassis
Karosserie und Chassis sind enthalten
Ceci inclus la carrosserie et le châssis
Esta versión incluye carrocería y chasis
ボディとシャシーのセット

CS

*Chassis Set
*Chassis Set
*Châssis seul
*Chasis
*シャシーセット

This version includes chassis only
Nur das Chassis ist enthalten
Cette version inclue uniquement le châssis
Esta versión solamente incluye el chasis
シャシーのみのセット

- ▶ The items identified by symbols only include instruction about that specific version.
Parts note that parts not identified are common between chassis types.
Teile, die mit diesen Symbolen markiert sind haben spezielle Hinweise zu der jeweiligen Chassis-Version.
Alle anderen Teile sind identisch in allen Chassis-Varianten.
Ces symboles spécifient la version du modèle.
Les pièces non identifiées sont communes aux deux versions de châssis.
Las piezas identificadas por símbolos solo incluyen instrucciones sobre esa versión.
Las piezas sin identificar son comunes entre los tipos de chasis.
本文中の各マークが記載されている項目は、各マークのセットの説明であることを示しています。
マークのない項目は共通項目ですので必ずお読みください。

- Note: regarding installation of optional parts
Diagrams in instruction manuals for AWD optional parts show installation on the standard AWD chassis. When installing on the MA-020VE (this model), refer to the exploded view in this instruction manual (page 78 – 81).
- Hinweis: bezüglich Brushless Motor (siehe Seite 78 – 81)
Der MA-020VE ist mit einem sensorlosen brushless Motor ausgestattet. Es ist eine minimale Verzögerung der Gasfunktion vorhanden, wenn das Modell aus dem Stand beschleunigt wird. Dies ist der Überprüfung der Vorwärts-Rückwärts Funktion geschuldet. Bei Vorwärtsbewegung, geben Sie linear Gas für eine gleichmäßige Beschleunigung.
- Note : Concernant le montage des pièces options.
Les schémas figurants sur les notices des options AWD montrent le montage sur une MINI-Z AWD standard. Lorsque vous installez l'option sur une MA-020VE (ce modèle), se référer à la vue éclatée de cette notice de montage (page 78 – 81).
- Nota: Conciene la instalación de partes opcionales. Los dibujos que figuran en los manuales de instrucciones para las piezas opcionales del AWD muestran la instalación de un MINI-Z AWD estándar. Cuando lo instales en el MA-020VE (este modelo), mira el despiece de este manual de instrucciones (página 78 – 81).
- オプションパーツを取り付ける際の注意
AWD用オプションパーツの各取扱説明書には通常のAWDシャシーのイラストで取り付け方法を説明しています。MA-020VEシャシー(本製品)にはこの取扱説明書の分解図(78～81ページ)を参照して取り付けを行ってください。
- Note: regarding brushless motor (refer page 78 – 81)
The MA-020VE is equipped with a sensorless brushless motor. There is a slight time lag when the throttle is applied from a standing start. This is because the RC unit is confirming the FWD – REV direction. When starting to move forward, gradually apply the throttle for smooth acceleration.
- Hinweis: bezüglich Motorritzel (siehe Seite 78 – 81)
Verwenden Sie KEIN 8T oder 9T bei normalem Betrieb. Die Verwendung dieser Motorritzel führt zu starker Belastung des Motors und kann zur Fehlfunktion oder Defekt führen. Bitte verwenden Sie die 6T und 7T Motorritzel und fahren Sie auf weitläufigen Strecken um die Motorlast gering zu halten.
- Note : Concernant le moteur brushless (se référer à la page 78 – 81).
La MINI-Z MA-020VE est équipée d'un moteur brushless sensorless. Il ya un léger décalage au moment de l'accélération lors d'un départ arrêté. Ceci est dû à l'unité de réception qui confirme la marche avant de la marche arrière. Lorsque vous commencez à avancer, l'accélération doit être graduelle.
- Nota: Conciene el motor brushless (página 78 – 81)
El MA-020VE está equipado con un motor brushless sensorless. Hay un ligero retraso cuando en el momento de la aceleración si se sale dese la posición de parado. Esto ocurre porque la unidad RC está confirmando la dirección FWD – REV. Cuando empiezas a avanzar, aplica el acelerador gradualmente para una aceleración suave.
- ブラシレスモーターについての注意(78～81ページを参照)
MA-020VEのブラシレスモーターはセンサーレスブラシレスモーターです。静止状態からの発進時には、スロットルに若干のタイムラグがあります。これはモーターの回転方向をRCユニットが認識しているためです。発進時はゆっくりスロットルをONにするとスムーズに動き出します。

- **Note: regarding pinion gear (refer page 65)**
Do not use 17T or 19T pinion gears for normal driving. Using these pinion gears places higher loads on the motor and may cause malfunction or damage. Please use 15T and drive in wide-open areas to minimize load placed on the motor.
- **Hinweis: bezüglich Motorritzel**
Verwenden Sie KEIN 17T oder 19T bei normalem Betrieb. Die Verwendung dieser Motorritzel führt zu starker Belastung des Motors und kann zur Fehlfunktion oder Defekt führen. Bitte verwenden Sie die 15T Motorritzel und fahren Sie auf weitläufigen Strecken um die Motorlast gering zu halten.
- **Note : Concernant le pignon moteur (se référer à la page 65)**
Ne pas utiliser le pignon moteur 17 et 19 dents pour un pilotage normal. L'utilisation de ces pignons risque de créer un rapport de démultiplication plus long pour le moteur et peut entraîner un dysfonctionnement ou des dommages. Merci d'utiliser les pignons 15 dents et piloter sur une surface large afin de minimiser le rapport de transmission du moteur.
- **Nota: concierne el piñón motor (página 65)**
No utilices los piñones motores de 17 o 19 dientes para una conducción normal. Utilizar estos piñones motores sobrecarga el motor y puede causar daño o un funcionamiento defectuoso. Por favor, utiliza los piñones de 15 dientes y pilota sobre una gran superficie para minimizar la relación de la transmisión de motor.
- **ピニオンギヤについての注意 (65ページを参照)**
通常走行の際はピニオンギヤの17Tと19Tは使用しないでください。使用するとモーターへの負荷が高くなり、故障や破損の原因となります。15Tでお楽しみください。使用する場合は、モーターに負荷がかかりにくい広い場所で使用してください。
- **Note: regarding battery power and voltage cutoff function**
Nickel Metal Hydride (Ni-MH) batteries are recommended for use on this model. Alkaline batteries can also be used but deliver shorter running times than Ni-MH batteries. This is due to the voltage cutoff function, which causes 'knocking' (throttle comes On and Off). When knocking starts, stop driving and replace batteries. Voltage drops faster in alkaline batteries, which engages the voltage cutoff function earlier.
- **Hinweis: bezüglich Akkuleistung und Spannungsabschaltung**
NiMH Akkus sind für den Betrieb mit diesem Modell empfohlen. Alkaline Batterien können ebenfalls für den Betrieb verwendet werden, liefern jedoch kürzere Fahrzeiten als NiMH Akkus. Dies passiert durch die Spannungsabschaltung, was zum „schlagen“ führt (Gasfunktion AN und AUS). Wenn dies auftritt, stoppen Sie den Betrieb und ersetzen Sie die Akkus/Batterien. Die Spannung sinkt schneller in Alkalinen Batterien, was zum frühzeitigen Auslösen der Spannungsabschaltung führt.
- **Note : Concernant la puissance et le voltage des batteries**
Nous vous recommandons l'utilisation d'une batterie Nickel Metal Hydride (Ni-MH). Les piles Alkaline peuvent être également utilisées mais elles délivrent moins d'autonomie. Cela est dû à la fonction de coupure de tension qui cause des soubresauts. Lorsque les soubresauts commencent, cesser de piloter et remplacer les piles ou utiliser une batterie chargée. Le voltage monte plus rapidement avec des piles Alkaline ce qui entraine une coupure de tension plus rapide.
- **Nota: Conciene la potencia de la batería y la función de corte de tensión**
Se recomiendan para este modelo las baterías de hidruro de níquel (Ni-MH). También puedes utilizar las baterías alcalinas pero duran menos tiempo que las baterías de Ni-MH. Esto se debe a la función de corte de tensión que causa « golpes » (el acelerador se enciende y se apaga). Cuando los « golpes » empiezan, deja de conducir y reemplaza las baterías. La tensión sube más rápida con las baterías alcalinas lo que genera corte de tensión más rápido.
- **走行用電池と電圧カット機能についての注意**
走行用電池にはニッケル水素電池を推奨いたします。アルカリ乾電池でも十分に走行はお楽しみいただけますが、ニッケル水素電池よりも走行時間が短くなります。これは電圧カット機能が働いているためです。電圧カット機能が働くと車体がノッキング(スロットルが入ったり切れたりする状態)を始めます。ノッキングが始まったら走行を終了し、電池を交換してください。アルカリ乾電池はニッケル水素電池よりも電圧降下が早く起こり、電圧カット機能が早く作動します。

- Note : When using the Li-Fe battery (No.R246-1802).
When using the MINI-Z Li-Fe 3.3V battery (No.R246-1802), make sure to set the ICS (page 76) to “Li-Fe Mode”. This changes the level at which the voltage cut out function activates and protects the battery. Also, refer to page 65 for optional parts to protect the motor.
- Hinweis: Bei Verwendung des Li-Fe Akku (Art. R246-1802).
Bei Verwendung des Mini-Z Li-Fe 3.3V Akkus (Art. R246-1802), stellen Sie sicher das die ICS Einstellung (Seite 76) auf „Li-Fe Mode“ eingestellt ist. Dies ändert den Wert zur Aktivierung der Unterspannungsabschaltung und schützt den Akku. Schauen Sie auch auf Seite 65 für Tuningteile um den Motor zu schützen.
- Note : Concernant l'utilisation d'une batterie Li-Fe (#R246-1802)
Lorque vous utilisez une batterie Li-Fe 3,3V (#R246-1802) toujours paramétrer l'ICS en mode Li-Fe (voir page 76). Ceci permet d'ajuster la valeur de la fonction de coupure de tension et de protéger la batterie. Se référer également à la page 65 pour les options de protection du moteur.
- Nota: Concieme la utilización de la batería Li-Fe (No. R246-1802)
Cuando utilices la batería Li-Fe 3.3V de MINI-Z (No. R246-1802) configura siempre el ICS en modo “Li-Fe” (página 76). Esto permite ajustar los valores de la función de corte de tensión y protege la batería. Refiérase a la página 65 para ver las partes opcionales para proteger el motor.
- Li-Feバッテリー(No.R246-1802)を使用する場合の注意
「MINI-Z Li-Fe 3.3Vバッテリー(No.R246-1802)」を使う場合は必ずICS設定(76ページ)を「Li-Feモード」に設定してください。電圧カット機能の数値が変更され、バッテリーを保護します。また、モーター保護のために65ページに掲載のオプションパーツをセットで使用することを推奨します。



Safety Precautions / Sicherheitshinweise

Précautions d'emploi / Consejos de Seguridad / 安全のための注意事項

Please read carefully before assembling and operating your model.
 Lesen Sie die Anleitung aufmerksam durch, bevor Sie das Modell in Betrieb nehmen.
 Lire attentivement cette notice avant de commencer l'assemblage de votre modèle.
 Lea cuidadosamente este manual antes de montar y rodar su modelo.

組立て・走行の前に必ずお読みください。



WARNING! :This symbol indicates where caution is essential to avoid injury to yourself or others.
ACHTUNG! :Dieses Symbol warnt vor Verletzungen!
ATTENTION! :Ce symbole vous indique un danger physique éventuel
AVISO! :Este signo le indica cuando hay que prestar especial atención para evitar daños a personas y propiedades.

警告マーク :生命や身体に重大な被害が発生する可能性がある危険を示します。



PROHIBITED :This symbol points out actions that you should NOT do to avoid possible damage or accidents.
BITTE NIEMALS :Dieses Symbol warnt vor Handlungen, die das Produkt beschädigen können!
NE PAS FAIRE :Ce symbole vous informe de ce que "VOUS NE DEVEZ PAS FAIRE".
PROHIBIDO :Este signo le indica acciones que NO debe realizar para evitar posibles accidentes.
禁止マーク :事故や故障の原因となるため、やってはいけないことを示します。



- It's highly recommended that first-time enthusiasts seek the advice of an experienced modeler before operating this vehicle.
- Befolgen Sie exakt die Anweisungen in dieser Anleitung.
- Si vous êtes débutant dans le modèle réduit, prenez conseils auprès de modélistes confirmés afin d'utiliser votre modèle dans des conditions optimales.
- Los modelistas sin experiencia deben pedir consejo a expertos antes de rodar.
- この商品は高い性能を発揮するように設計されています。組立てに不慣れな方は、模型を良く知っている人にアドバースを受け確実に組立ててください。

- Keep out of the reach of children!
- Nicht in Kinderhände gelangen lassen.
- Assemblez ce kit en dehors de la portée de jeunes enfants!
- Realice el montaje fuera del alcance de menores .
- 小さい部品があるので、組立て作業は幼児の手がとどかない所で必ずおこなってください。

- Observe all safety precautions when operating this model. You are responsible for this vehicle's proper maintenance and safe operation.
- Lassen Sie das Modell niemals auf öffentlichen Straßen fahren.
- Prenez des précautions lors de l'utilisation. Vous seul êtes responsable des évolutions de votre modèle. La société KYOSHO ou son distributeur ne peuvent en aucun cas être tenus responsables des accidents pouvant survenir lors de l'utilisation de ce modèle!
- Tome las precauciones necesarias antes de empezar. Usted es el responsable del montaje y funcionamiento seguro de este modelo.
- 動かして楽しむ場所は、万一の事故を考えて安全を確認してから、責任をもってお楽しみください。

- This model is not a toy. It is designed for users over 14 years of age.
- Dieses Modell ist kein Spielzeug, geeignet für Modellsportler ab 14 Jahren.
- CE MODELE N'EST PAS UN JOUET. IL EST DESTINE AUX ENFANTS DE PLUS DE 14 ANS.
Ce modèle est destiné à une utilisation exclusive en intérieur. Sa puissance n'est pas suffisante pour interférer avec d'autres fréquences.
- Este modelo no es un juguete. Ha sido diseñado para ser utilizado por mayores de 14 años.
- この商品は14才以上を対象に設計しています。玩具ではありません。

対象年齢



Ni-Cd Ni-MH

- The product you have purchased is powered by a rechargeable battery. The battery is recyclable. At the end of its useful life, under various national / state and local laws, it may be illegal to dispose of this battery into the municipal waste stream. Check with your local solid waste officials for details in your area for recycling options or proper disposal.
- Dieses Modell wird von einem Nickel-Cadmium Akkumulatortrieben. Er ist wieder aufladbar. Entsorgen Sie einen verbrauchten Akku fachgerecht an entsprechender Stelle.
- Ce modèle est alimenté par un accu Ni-Cad. Il est rechargeable. Notez qu'à la fin de sa vie utile, l'accu doit être traité comme déchet apart.
- Este kit utiliza una batería NiCd recargable, la cual es reciclable. No la arroje a la basura. Devuelvala a la tienda donde la adquirió cuando se estropee.
- 不要になったバッテリーは、貴重な資源を守るために廃棄しないでリサイクル協力店へお持ちください。



Safety Precautions / Sicherheitshinweise

Précautions d'emploi / Consejos de Seguridad / 安全のための注意事項

As the product includes small and sharp parts, assemble and store this product only in places out of the reach of children.

Nicht in Kinderhände gelangen lassen!

L'assemblage de votre MINI-Z RACER doit être fait à l'écart des jeunes enfants.

Garder hors de portée des enfants les pièces de votre MINI-Z RACER.

Este modelo deber ser guardado fuera del alcance de los niños.

小さな部品や、とがった部品がありますので、十分注意してください。
また、小さなお子様のいる場所での作業・保管はさけてください。



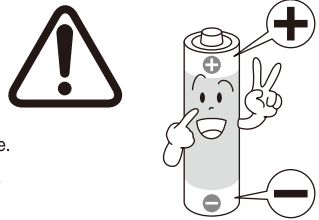
Never disassemble the polarity required for installation.
This may lead to damage and leakage.

Batterien / Akkus nicht verpolt einsetzen!

Ne jamais ouvrir les batteries ou inverser les connecteurs sous peine de court-circuit pouvant entraîner de sérieux dommages.

Nunca intente desmontar ni modificar baterías ya que podría sufrir un accidente.

電池は指定の電池を使用し、逆接続・分解は絶対にしないでください。
発熱や破損の原因となり大変危険です。



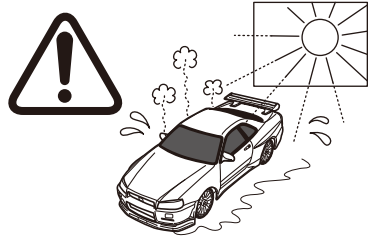
Do not store this model in a high-temperature or humid area nor under direct sunlight.

Modell nicht direkter Sonneneinstrahlung aussetzen!

Ne pas exposer votre MINI-Z RACER à l'humidité ou une source de chaleur trop importante.

Guarde su modelo en un lugar alejado de fuentes de calor o humedad.

故障や破損、変型の原因となるため高温・多湿の場所での長期保管はしないでください。



Cutters, wire cutter and screwdrivers need careful handling.

Vorsicht im Umgang mit Werkzeug!

Utiliser avec précaution cutters, ciseaux, tournevis ou poinçons dans les phases de montage ou d'entretien de votre MINI-Z RACER.

Maneje todas las herramientas con mucha precaución, especialmente los cutters y destornilladores.

ケガの恐れがありますのでカッターやニッパー、ドライバーなどの工具の取扱いには十分注意してください。



As the front end of the antenna may be dangerous, do not swing or aim it toward faces.

Vorsicht mit der Antennenspitze, Verletzungsgefahr!

Faire attention à ce que l'antenne de votre radio ne blesse personne.

Tenga cuidado con la antena de la emisora.

アンテナの先端でケガをする恐れがあります。顔に付近けたり、振り回したりしないでください。



Even when the power on the Mini-Z model is switched OFF, there is still a low current flowing. In order to turn the power OFF completely, all batteries must be removed from the model. If batteries are left in the model, the batteries may overheat, ignite or leak. Please remove all batteries after use.

Auch wenn das Modell ausgeschaltet ist, fließt ein geringer Strom durch die Elektronik.

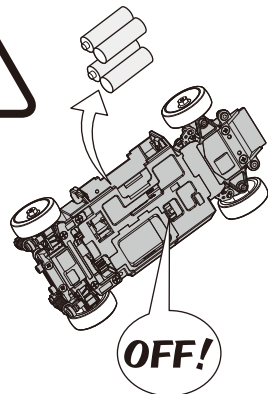
Um das Modell vollständig abzuschalten, müssen die Batterien aus dem Modell entfernt werden. Andernfalls werden die Batterien im Laufe der Zeit komplett entladen.

Même lorsque le modèle est sur OFF, un faible courant passe encore. Pour que le courant soit totalement coupé, retirer les batteries du modèle. Ne pas laisser les batteries dans le modèle après utilisation. Elles peuvent engendrer un court circuit.

Aún cuando su Mini-Z esté desconectado, la corriente eléctrica seguirá fluyendo.

Para desconectar completamente el modelo, todas las baterías deberán ser retiradas del mismo. Si las baterías permanecen instaladas, podrían sobrecalentarse y estropearse. Por favor retire todas las baterías del modelo después de rodar.

ミニッツシリーズは本体のスイッチをOFFにしても微弱電流が流れています。電源を完全にOFFにするには全ての電池を取外すことが必要です。電池を入れたままにした場合、発熱、発火、電池の液漏れ等が考えられますので、走行後は必ず全ての電池を取外してください。



Always turn the power switch OFF when removing the body.

Do not touch the circuit board or battery terminals.

Modell ausschalten, bevor die Karosserie entfernt wird.

Teile der Elektronik nicht mit den Fingern berühren.

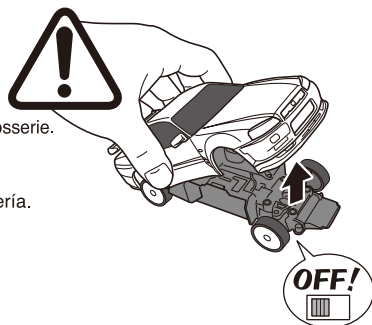
Toujours mettre l'interrupteur en position "OFF" lorsque vous retirez la carrosserie.

Ne jamais toucher le circuit imprimé ou les connections batteries.

Desconecte siempre el interruptor y retire las baterías al desmontar la carrocería. Nunca toque el circuito eléctrico ni los terminales de la batería.

ボディを外す時は必ず電源スイッチをOFFにしてください。

基板や端子に触れると大変危険です。



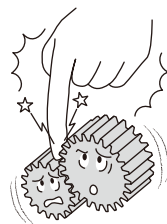
Do not touch moving gears. They can cause injury.

Nicht während des Betriebs in das Getriebe fassen - Verletzungsgefahr!

Ne jamais toucher les pièces en mouvement !

Nunca toque las piezas mecánicas móviles ya que podría causarle daños.

ケガの恐れがありますのでギヤ等の回転部分に指や手はさまさないでください。



Do not operate the model on public roads, in crowded places and near children. It may cause accidents.

Lassen Sie das Modell niemals auf öffentlichen Straßen fahren.

Utiliser votre MINI-Z RACER à l'écart du public et de la circulation automobile.

No ruede su modelo en calles ni carreteras, lugares donde se congregue gente, parques, etc.

車の走っている所や幼児が近くにいる所、ごみみでは走行させないでください。事故の原因となり危険です。





Safety Precautions / Sicherheitshinweise

Précautions d'emploi / Consejos de Seguridad / 安全のための注意事項

During and after operation, the motor and batteries will be hot.
Do not touch them until they have had time to cool down.

Der Motor und die Batterien erwärmen sich beim Betrieb des Modells - Teile nicht berühren!

Pendant et après utilisation, le moteur et les batteries chauffent.
Laisser refroidir avant toutes manipulations.

Durante y después del funcionamiento, el motor y las baterías se calientan.
No los toque hasta que se hayan enfriado.

走行中や走行後は乾電池やモーターが発熱することがあります。
危険ですので十分冷えてから触るようにしてください。



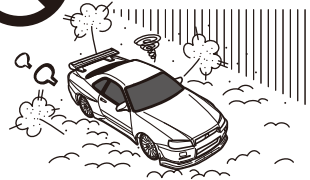
Do NOT run your car in sandy, dusty, wet conditions, or on thick/soft carpet. Such surfaces can damage its operating parts.

Das Modell niemals auf sandigen, staubigen oder nassen Pisten, sowie dicken Teppichen betreiben - Beschädigungsgefahr der Antriebs- und Elektronikteile.

Ne jamais utiliser votre modèle dans du sable, de la poussière, sur une surface humide ou une moquette trop épaisse ou trop souple.

NO ruede su modelo en terrenos arenosos, polvorientos ni húmedos ni en moqueta muy dura ó muy blanda ya que podrían resultar dañados algunos componentes.

砂やホコリ、水のたまっている所、毛足の長いじゅうたんでは走行させないでください。故障の原因となります。



Do NOT use water, alcohol, or thinner to clean your car's body.
Simply wipe it down with a clean, soft cloth.

Verwenden Sie niemals scharfe Lösungsmittel zur Reinigung Ihres Modells!

Ne jamais utiliser d'eau, d'alcool ou de diluant pour nettoyer votre carrosserie.
Utiliser simplement un chiffon sec.

Nunca utilice agua, alcohol ni otros productos abrasivos para limpiar la carrocería.
Utilice un paño suave y limpio.

ボディの汚れは軽く拭き取る程度にしてください。
水やシンナー・アルコールでは絶対に洗わないでください。



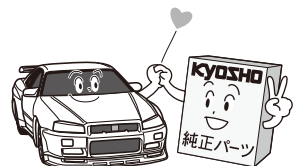
Do NOT install any option parts not made by Kyosho for this model.
To avoid causing irreparable damage, do NOT attempt any modifications.

Verwenden Sie aus Gründen der Produkthaftung ausschließlich Original KYOSHO Tuning- und Ersatzteile!

Ne jamais utiliser d'autres options que celles fabriquées par Kyosho.
Vous risquez d'endommager irrémédiablement votre modèle et aucune garantie ne serait possible.

NO instale ninguna pieza opcional que no sea fabricada por Kyosho.
Para evitar daños irreparables, NUNCA intente realizar ninguna modificación.

純正オプションパーツ以外の組込みや車体の改造はしないでください。
故障の原因となります。





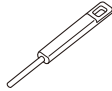
Content / Inhalt

Contenu de votre valisette / Contenido / セット内容

● Start Pack

Lieferumfang
Contenu du pack
Pack de Comienzo
スタートバック

*Pairing Stick
*Stiftwerkzeug fuer den
Pairing-Vorgang
*Styllet
*Stick Interconexión
*ペアリングスティック



*Wheel Wrench
*Mutternschlüssel
*Cle de Roues
*Llave Ruedas
*ホイールレンチ

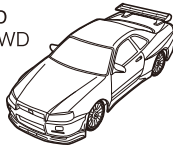


*Wheel Nuts (Spare)
*Radmutter
*Ecrou de Roues
*Tuerca Rueda (Repuesto)
*ホイールナット (スペア)



BCS

*Mini-z AWD
*ミニッツAWD



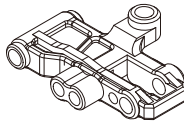
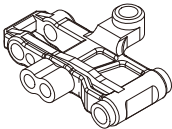
*Body is included.
*Karosserie ist enthalten
*Carrosserie incluse.
*Carrocería incluida
※ お買い上げ頂いた
ボディが付属します。

*Swing Shaft
*Halbwelle
*Cardan
*Palier
*スイングシャフト

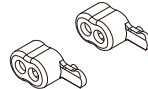


CS

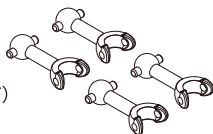
*Rear Suspension Arm (Long)
*Querlenker hinten (lang)
*Bras de suspension arrière
*Brazo de suspensión trasero (Largo)
*リヤサスペンションアーム (ロング・L/R)



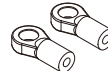
*Rear Suspension Shaft Holder (Long)
*Halterung Querlenker hinten (lang)
*Supports d'axes de suspension arrière
*Soporte de eje de suspensión trasero (Largo)
*リヤサスシャフトホルダー (ロング)



*Swing Shaft (Long)
*Halbwelle (Lang)
*Cardan (Longue)
*Palier (Largo)
*スイングシャフト (ロング)



*Rear Upper Rod End (Long)
*Kugelpfanne Spurstange hinten oben (lang)
*Biellettes supérieures arrière (longues)
**Tirante superior trasero (Largo)
*リヤアッパーロッドエンド (ロング)

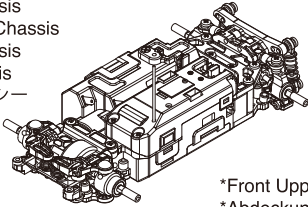




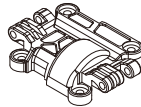
Content / Inhalt
 Contenu de votre valisette / Contenido / セット内容

CS BCS

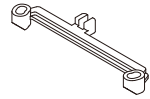
- *Chassis
- *Das Chassis
- *Chassis
- *Chasis
- *シャシー



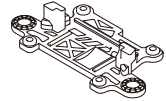
- *Front Upper Bulk Cover
- *Abdeckung Getriebekasten vorn
- *Capot supérieur avant.
- *Tapa delantera superior
- *フロントアッパーバルクカバー



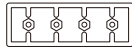
- *Tie-Rod
- *Spurstange
- *Biellette de direction
- *Tirante
- *タイロッド



- *Front Lower Suspension Arm
- *Querlenker vorn unten
- *Bras inférieur avant de suspension
- *Brazo de suspensión inferior delantero
- *フロントロアサスペンションアーム

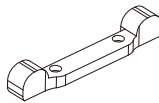


- ※1
 - *Wheel Nuts
 - *Radmutter
 - *Ecrus de roue
 - *Tuerca rueda
 - *ホイールナット



※1 Parts may stay on the runner depending on the production lot.
 Teile bleiben vielleicht auf dem Läufer.
 Les parties peuvent rester sur le coureur.
 Las partes pueden quedarse en el corredor.
 本パーツは、車種によってランナーから切り離されている場合があります。

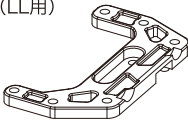
- *Suspension Shaft Holder 4°
- *Querlenkerstifthalterung 4°
- *Barre de suspension 4°
- *Soporte Eje Suspensión 4°
- *サスシャフトホルダー4°



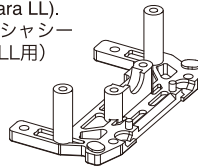
- *Spring Spacer
- *Distanzstück
- *Bague de Precontrainte
- *Casquillo muelle
- *スプリングスペーサー



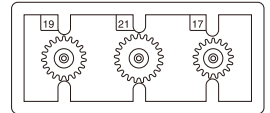
- *Rear Upper Chassis Holder (for LL)
- *Chassishalterung, oben, hinten (LL)
- *Support arrière supérieur de châssis (pour LL)
- *Soporte Chasis Trasero Superior (para LL).
- *リヤアッパーシャシーホルダー(LL用)



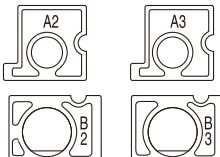
- *Rear Main Chassis Holder (for LL)
- *Chassishalterung, unten, hinten (LL)
- *Support arrière de châssis principal (pour LL)
- *Soporte Chasis Trasero (para LL).
- *リヤメインシャシーホルダー(LL用)



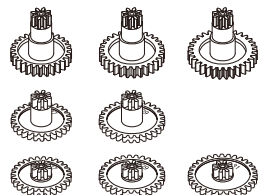
- *Pinion Gear Set (for replacement)
- *Ersatz-Zahnräder
- *Kit de pignon moteur
- *Piñones suplementarios
- *交換用ピニオンギヤセット



- *Motor Holder
- *Motorhalterung
- *Support Moteur
- *Soporte de motor
- *モーターホルダー



- *Spur Gear
- *Hauptzahnrad
- *Couronne
- *Corona
- *スパーギヤ



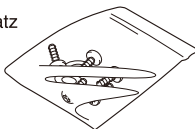
BCS

CS

- *Suspension Limiter
- *Federwegsbegrenzer
- *Bague de Reglage de Garde au Sol
- *Limitador suspensión
- *サスリミッター



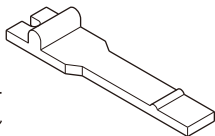
- *Screw Set
- *Schraubensatz
- *Visserie
- *Tornillos
- *ビスセット



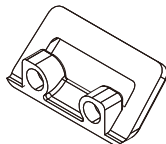
- *Hex wrench
- *Sechskantschlüssel
- *Clé allen
- *Llaves Allen
- *六角レンチ



- *Pinion & Motor Tool
- *Ritzel- und Motorwerkzeug
- *Outil pour moteur et pignon
- *Herramienta piñones y motor
- *ピニオン&モーター用ツール



- *Rear Bumper
- *Stoßfänger, hinten
- *Pare chocs arrière
- *Parachoques trasero
- *リヤバンパー



3

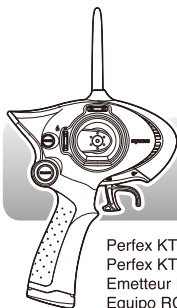
Equipments not included / Erforderliches Werkzeug

Outils nécessaires (non inclus!) / Herramientas necesarias / セットの他に必要な物

BCS

CS

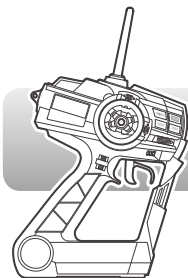
- Transmitter (Either).
Sender (KT-18)
Émetteur (Autre).
Emisora
(Cualquiera de las dos).
送信機 (いずれか)



- AAA batteries for Perfex KT18 radio (x4)
- AAA Batterien für KT-18 Sender (4 Stk.)
- Batteries AAA (R3) pour émetteur
Perfex KT18 (x4)
- Baterías AAA para emisora
Perfex KT18 (x4)
- 送信機用単4型乾電池 (4本)

Perfex KT18 2.4 GHz or ASF System radio
Perfex KT-18 Sender ASF 2.4 GHz
Émetteur Perfex KT18 2.4 GHz ou autres émetteurs compatibles
Equipo RC Perfex KT18 2.4 GHz o ASF
パーフェックスKT-18 2.4GHz ASFシステム送信機

- *Overtaking function of the TikiTiki Mode cannot be used.
- *Die Überhol-Funktion des TikiTiki Mode kann nicht verwendet werden.
- *La fonction de dépassement du mode TikiTiki ne peut pas être utilisée
- *No puede utilizarse la función adelantamiento del ModoTikiTiki.
- *TikiTikiモードのオーバークイク機能はご使用になれません。



- 8-AA sized Alkaline Batteries or UM-3 sized
NiMH (Nickel-Metal Hydride) Batteries (x4)
- 8 St. AA Trockenbatterien oder
UM-3 NiMH Akkus
- 8 batteries de type type R3
pour votre MINI-Z RACER
- 8 UM-3 Alcalinas UM-3 NiMH
- 単3型アルカリ乾電池又は
単3型ニッケル水素バッテリー (8本)

PERFEX EX-5UR Transmitter
Sender (PERFEX EX-5UR)
Émetteur PERFEX EX-5UR
Emisora PERFEX EX-5UR
パーフェックスEX-5UR 送信機

Or, 2.4GHz ASF compatible 3ch transmitter from Kyosho / Kondo Science Inc.
Oder: 2.4GHz ASF-kompatibler Dreikanal-Sender von KYOSHO/KO PROPO
Ou un imetteur 3 voies 2.4GHz ASF compatible de marque Kyosho / Kondo Science Inc.
O Emisora compatible de 2.4GHz ASF de 3 canales de Kyosho / Kondo Science Inc.
又は京商・近藤科学株式会社製2.4GHz ASF方式対応の3ch送信機



Equipments not included / Erforderliches Werkzeug

Outils necessaires (non inclus!) / Herramientas necesarias / セットの他に必要な物

*A Phillips Screwdriver (Precision type or a small sized)

*Kreuzschlitzschraubendreher

*Tournevis cruciforme (petit modèle)

*Destornillador Phillips

*⊕精密ドライバーか、⊕ドライバー(小)



*Cutter

*Bastelmesser

*Cutter

*Cutter

*カッター



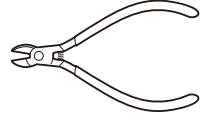
*Wire Cutter

*Seitenschneider

*Pince coupante

*Alicates cortacables

*ニッパ



CS

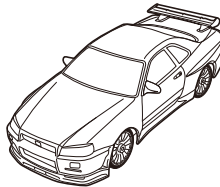
*Body Set (Auto Scale Collection)

*Karosserie (Auto Scale Collection)

*Carrosserie (AutoScale Collection)

*Carrocería (Auto Scale Collection)

*ボディセット(オートスケールコレクション)



※ Conformity of a body should look at an option parts list.

※ Für die passende Karosseriewahl schauen Sie bitte in die Tuningteilliste.

※ La compatibilité de la carrosserie est à vérifier sur la liste d'options.

※ Puede verificar la compatibilidad de la carrocería en la lista de partes opcionales.

※ ボディの適合はオプション

パーツリストをご覧ください。

*8-AAA sized Alkaline Dry Batteries or UM-4 sized NiMH (Nickel-Metal Hydride) Batteries 8 pieces

*8 St. AAA Trockenbatterien oder UM-4 NiMH Akkus

*8 batteries de type type R3 pour votre MINI-Z RACER

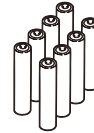
*8 UM-4 Alcalinas * UM-4 NiMH

*単4アルカリ乾電池又は

単4型ニッケル水素バッテリー ……8本

(KT-18送信機の場合)

AAA
UM-4
単4型



×8

走行には、より高性能なNo.ORI13027 単4型ニッケル水素バッテリー(4本入り)が経済的です。



Do not use Oxyride or other special type batteries.

Verwenden Sie nur Alkalibatterien oder Akkus.

Utiliser UNIQUEMENT les batteries spécifiées.

Nunca utilice baterías de Oxyride ni otros tipos especiales de baterías.

※オキシライドバッテリー等の特殊な乾電池は使用しないでください。

Do not use any damaged batteries.

Keine beschädigten Akkus verwenden!

Ne pas utiliser de batteries endommagées

No utilice nunca baterías en mal estado

カバーが破れている電池や種類の違う電池を

まぜて使わないでください。



Damaged

beschädigt

Endommagées

Estropeada

カバーの破れ

Transmitter / Sender / Radiocommande / Emisora / 送信機

1 Transmitter Antenna / Senderantenne / L'antenne radio / Antena / 送信機用アンテナ

To transmit radio waves
Zur Abstrahlung der Sendeleistung
Permet l'émission des commandes vers le récepteurs
Emite las ondas
電波を発信します。

2 Power Switch / Schalter / Intérupteur ON/ OFF / Interruptor / 電源スイッチ

To switch ON/OFF the Power
Ein- / Ausschalter für Sender
Permet d'éteindre et d'allumer votre radio
Conecta y desconecta
電源のON, OFFをします。

3 Steering Wheel / Lenkrad / Volant de direction / Volante / ステアリングホイール

To control steering right/left directions
Zur Steuerung der Lenkung,
Permet le contrôle de direction droite/gauche de votre modèle.
Permite controlar la dirección
左右のコントロールをします。

4 Throttle Trigger / Gashebel / Gachette de gaz / frein / Gatillo de Gas / スロットルトリガー

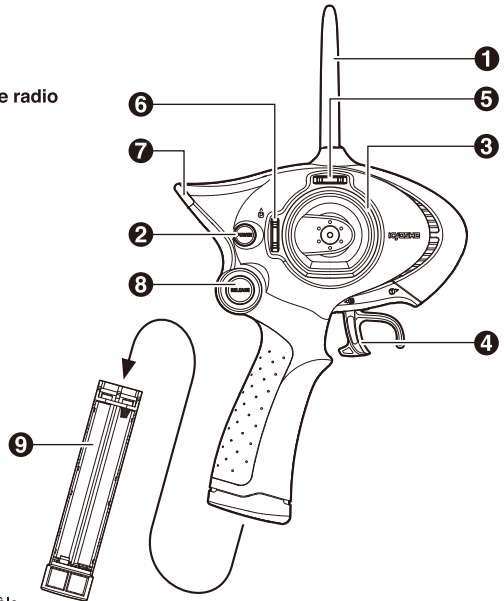
To control forward speed and reverse speed.
Zur Steuerung des Elektromotors
Permet le contrôle de la vitesse (avant/arrière)
Permite controlar la velocidad y marcha atrás
前進・後進のコントロールをします。

5 Steering Trim / Trimmung für Lenkung / Trim de direction / Trim Dirección / ステアリングトリム

To precisely adjust the neutral position
Zur Justierung der Neutrallage
Permet d'ajuster avec précision la position du neutre
Permite un ajuste mas preciso del punto neutral
左・右のニュートラル位置の微調整をします。

6 Throttle Trim / Trimmung für Gas / Trim de gaz / frein / Trim Gas / スロットルトリム

To precisely adjust the neutral position
Zur Justierung der Neutrallage
Permet d'ajuster avec précision la position du neutre
Permite un ajuste mas preciso del punto neutral
前進・後進のニュートラル位置の微調整をします。



7 LED Indicator / LED Anzeige / LED d'indication / Indicador LED / LEDインジケーター

Lights up with power is ON. Pattern of flashes indicates current operating mode.
Leuchtet auf, wenn der Sender angeschaltet ist. Der jeweilige Betriebsmodus wird ueber die blinkende LED angezeigt.
Allumé signifie la mise sous tension de l'émetteur. Indique par des clignotements les différents modes
Se ilumina cuando está conectada.
電源がONの時に点灯します。点滅方法で現在のモードを表示します。

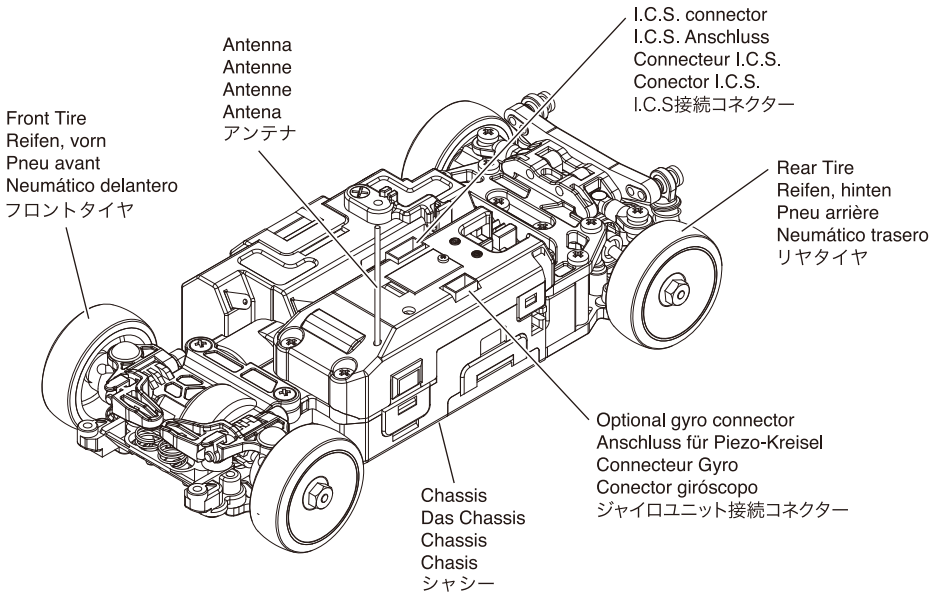
8 Battery Box Release Button / Akkufachentriegelung / Bouton Batterie / Botón apertura portapilas / バッテリーボックスリリースボタン

Use when removing battery box.
Fuer das Entfernen der Akkubox.
Bouton d'ouverture de compartiment à batteries
Usar cuando retire el portapilas.
バッテリーボックスを取り出す時に使用します。

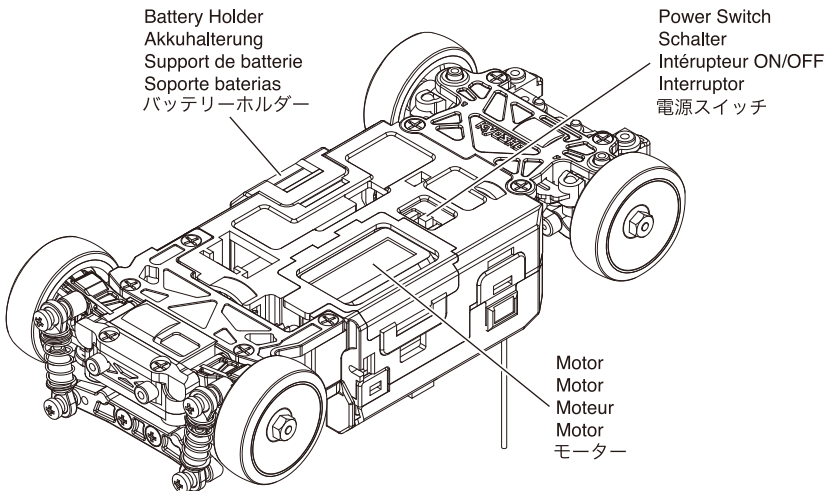
9 Battery Box / Akkubox / Boitier à batteries / Portapilas / バッテリーボックス

Insert four AAA-size batteries.
Vier Akkus der GroeÙe AAA einsetzen.
Insérer 4 batteries de type AAA (R3)
Inserte 4 pilas AAA.
単4型乾電池を4本入れます。

Chassis / Das Chassis / Chassis / Chasis / シャシー

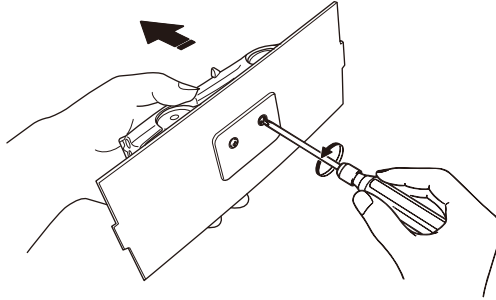


- *Tire & wheel, front body mount is not attached to **CS** .
- *Am Reifen Rad Front Körper Berg wird nicht befestigt **CS** .
- *Pneu & roue, la montagne du corps de devant n'est pas attachée à **CS** .
- *La rueda del neumático la montaña del cuerpo delantera no se ata a **CS** .
- ***CS** にはタイヤ・ホイール・フロントボディマウントは付属しません。



Assembly of Chassis / Die Montage des Chassis
 / Montage du Chassis / Montaje del Chasis / シャシーの組立て

1

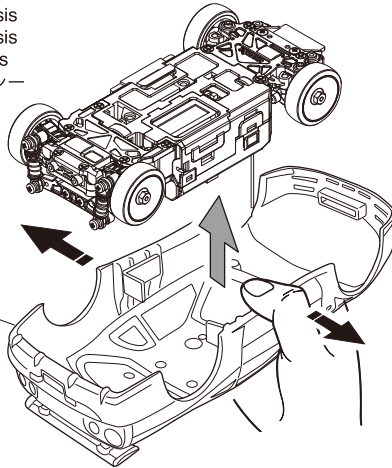


2

BCS

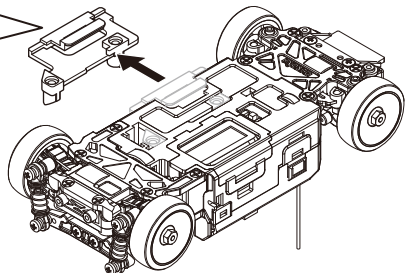
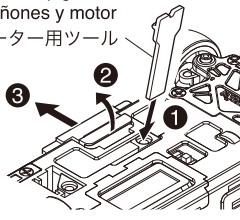
Chassis
 Chassis
 Chassis
 Chassis
 シャシー

Body
 Karosserie
 Carrosserie
 Carroceria
 ボディ



3

Pinion & Motor Tool
 Ritzel- & Motorwerkzeug
 Outil pour moteur et pignon
 Herramienta piñones y motor
 ピニオン&モーター用ツール



Refer to the Optional Parts List on the website below for details on the compatible wheelbases for each body set.

Beziehen Sie sich auf die Tuningteilliste unserer Website, um Details zu passenden Karosserien und deren Radstände zu erfahren.

Pour plus de détails, se référer à la liste d'options disponible sur le site indiqué ci-dessous.

Consultar la Lista de Piezas Opcionales en la página web inferior para ver los detalles de las distancias entre ejes compatibles para cada carrocería.

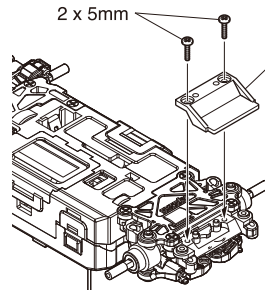
各ボディセットのホイールベースなどのセッティングデータの詳細は下記のホームページアドレスからオプションパーツリストをご覧ください。

<http://www.kyosho.com/mini-z-support/>

STEP1

Attaching Front Body Mount / Vordere Karosseriehalterung
/ Fixer le support carrosserie avant / Soporte carrocería delantero
/ フロントボディマウントの取付け

2 x 5mm TP Screw
 LK Treibschraube
 Vis TP 2x5mm
 Tornillo 2x5mm TP
 TPビス



Front Body Mount
 Vordere Karosseriehalterung
 Support carrosserie avant
 Soporte carrocería delantero
 フロントボディマウント

► Included with Body Set
 Im Lieferumfang enthalten
 Inclus avec la carrosserie
 Incluido en la carrocería
 ボディセットに付属します。

STEP2

Adjustment of Wheelbase / Justierung des Radstandes
/ Empattement ajustable / Ajuste de la distancia entre ejes
/ ホイールベースの調整

► At time of shipment, the wheelbase is set at "L" specifications. If changing the wheelbase to suit a certain body type, please refer to the Optional Parts List (P.66 Wheelbase Adjustment).

Das Modell wird serienmaeffig in der "L" Spezifikationen geliefert. Um den Radstand zu aendern siehe auch die Tuningteilliste auf Seite 66.

D'origine, l'empattement du châssis est "L" (Large). Pour changer l'empattement du châssis afin d'adapter d'autres carrosseries Kyosho, merci de se référer à la liste des options et à la page 66 sur le réglage de l'empattement.

La distancia entre ejes está ajustada a "L" en el momento de fabricación. Si desea cambiarla para instalar una carrocería, consulte la Lista de Piezas Opcionales (P.66 Ajuste de la Distancia entre ejes).

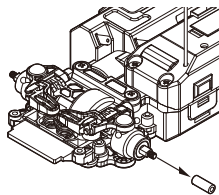
工場出荷時にはホイールベースは (L) で組み立て済みです。使用するボディのホイールベースに変更する場合は、オプションパーツリストのデータ表に従って調整してください。(66ページの「ホイールベース調整」参照)

STEP3

**Installing Wheels & Tires / Die Montage der Felgen und Reifen
/ Fixation des jantes & pneus / Instalación Llantas y Neumáticos
/ホイール・タイヤの取付け**

- ▶ Refer to the data table on the Option Parts List and install the wheels and tires included with your Auto Scale Collection body set, or purchase the wheels and tires separately for your body set. (Refer section 'Tires' on P.55)
Nehmen Sie die Liste mit den Option Parts zur Hand und montieren Sie die Felgen und Reifen, die bei Ihrer Auto Scale Karosserie enthalten sind oder wählen Sie die passenden Reifen gemäß Seite 55.
Se référer au tableau des pièces options et monter les pneus et jantes livrées avec votre Autoscale Collection ou commander les jantes et pneus séparément pour votre carrosserie. (se référer à la section "Pneus" de la P.55)
Consulte con la tabla de la Lista de Piezas Opcionales e instale las llantas y neumáticos incluidos en su Carrocería Auto Scale o adquiera las llantas y neumáticos por separado. (Consulte la sección "Neumáticos" en P.55).
オプションパーツリストのデータ表に従って、使用するボディセット（オートスケールコレクション）に付属するホイール・タイヤ、または使用するボディに合わせたホイール・タイヤ（別売）を取付けてください。（55ページの「タイヤ」参照）

- ▶ Before installing the wheels and tires, remove silicone tubes from each wheel shaft.
Vor der Montage der Räder müssen die die Silikon Spacer entfernt werden.
Avant de monter les jantes et pneus, retirer l'embout silicone de chaque axe de roue.
Antes de instalar las ruedas y neumáticos, retire los tubitos de silicona de cada eje de rueda.
ホイール・タイヤを取付ける前に各ホイールシャフトのシリコンチューブを取外してください。

**STEP4**

**Installing Rear Bumper / Die Montage des hinteren Stoßfängers
/ Montage du pare chocs arrière / Instalación Parachoques Trasero
/リヤバンパーの取付け**

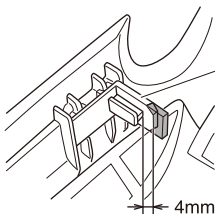
- ▶ Refer to the data table on the Option Parts List and install the rear bumper if required. (as per P.55 'Rear Bumper').
Nehmen Sie die Liste mit den Option Parts zur Hand und montieren Sie den hinteren Stoßfänger, falls erforderlich (siehe Seite 55).
Se référer au tableau des pièces options et monter le pare chocs arrière si nécessaire. (voir P.55 "Pare chocs arrière")
Consulte la tabla de datos en la Lista de Piezas Opcionales e instale el parachoques trasero. (ver P.55 "Parachoques Trasero").
オプションパーツリストのデータ表に従って、必要がある場合にはリヤバンパーを取付けてください。（55ページの「リヤバンパー」参照）

STEP5

**Cutting Side Body Mount / Seitlichen Karosseriehalter abschneiden
/ Adapter le support carrosserie latéral / Soportes carrocería laterales
/サイドボディマウントのカット**

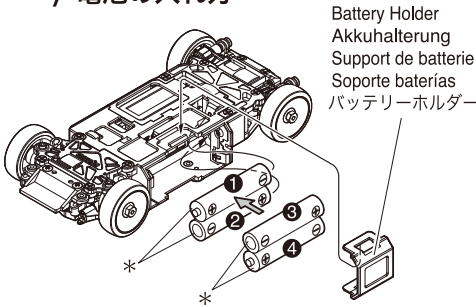
- ▶ Refer to Optional Parts List to cut side body mounts as required.
Siehe Tuningteilliste, fuer Modifikation der seitlichen Karosseriehalter
Pour changer et adapter le support latéral en fonction de la carrosserie, se référer à la liste des options.
Consulte la Lista de Piezas Opcionales para realizar el corte.
オプションパーツリストのデータ表に従って、サイドボディマウントをカットする必要がある場合には加工してください。

- ▶ Cut shaded area
Markierten Bereich abschneiden
Découper la partie grisée
Cortar zona sombreada
■ 部をカットする。



Side Body Mount
Seitlicher Karosseriehalter
Support carrosserie latéral
Soporte Carrocería Lateral
サイドボディマウント

Loading Battery / Das Laden der Akkus / Batteries radio / Instalación de las baterías / 電池の入れ方

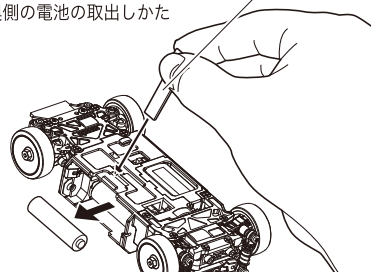


- ▶ Insert batteries in order from 1 to 4.
Zellen der in der Reihenfolge 1 bis 4 einsetzen
Insérer les batteries dans l'ordre spécifié (de 1 à 4)
Instale las baterías siguiendo el orden 1 a 4.
- ① → ④ の順番で電池を入れる。

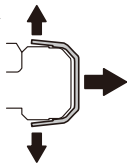
* AAA Batteries, Notice the polarity to be installed.
AAA Batterien / Akkus, auf korrekte Polung achten!
Placer les batteries en respectant les polarités.
Respete la polaridad al instalar las Baterías AAA.
単4アルカリ乾電池 (4本)

Removing back battery
Ausbau der hinteren Zellen
Retirer les batteries
Para retirar la batería
奥側の電池の取出しかた

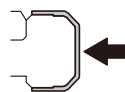
Pinion & Motor Tool
Ritzel- & Motorwerkzeug
Outils pour pignon et moteur
Herramienta piñón y motor
ピニオン & モーター用ツール



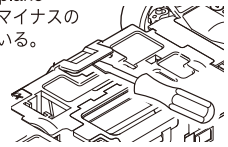
● To remove Battery Holder.
Halterung abziehen, um die Zellen zu entfernen
Pour retirer les batteries Support.
Para desmontar el soporte de baterías
取外し



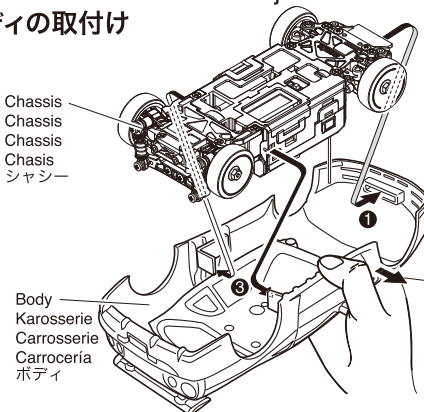
● To attach Battery Holder.
Halterung aufschieben, um die Zellen einzubauen
Pour fixer le support batterie.
Para colocar el soporte de baterías
取付け



▶ If it is not easy to remove the battery holder, try with a flat blade screwdriver.
Akkuhalterung ggf. mit einem Schraubendreher anheben und abziehen
Utiliser un tournevis plat pour ouvrir le support batterie
Si no puede desmontar el soporte, utilice un destornillador plano
外しにくい場合は、マイナスのドライバーなどを用いる。



Body Mounting / Die Karosseriehalterung / Support carrosserie / Montaje de la carrocería / ボディの取付け

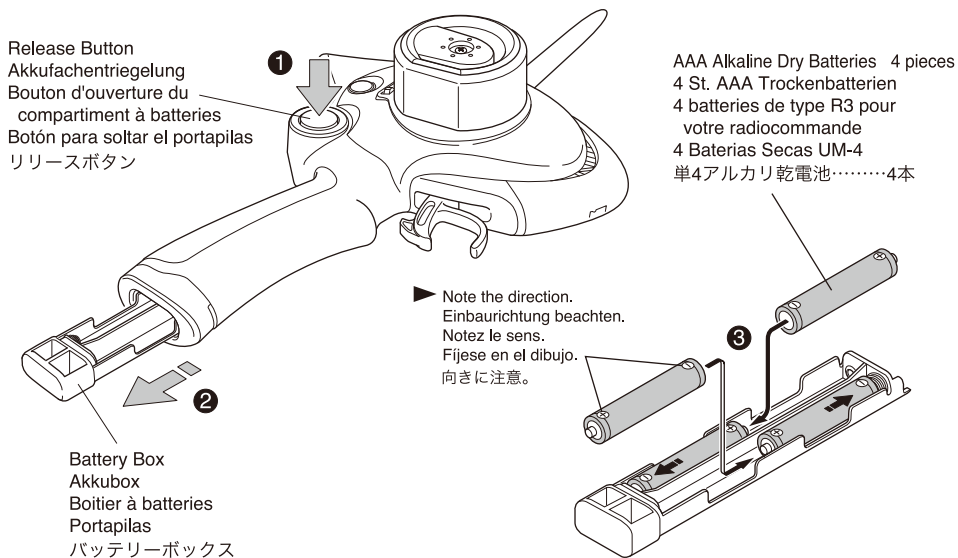


▶ If shocks interfere with body, cut body by the smallest amount possible.
Ggf. muss die Karosserie geringfügig ausgeschnitten werden, damit die Stoßdämpfer darunter passen.
Refer to the data table on the Option Parts List and install the rear bumper if required.
Si los amortiguadores contactan con la carrocería, corte o lime ligeramente la zona necesaria.
ダンパーとボディが干渉する場合は最小の範囲内でボディを切除してください。

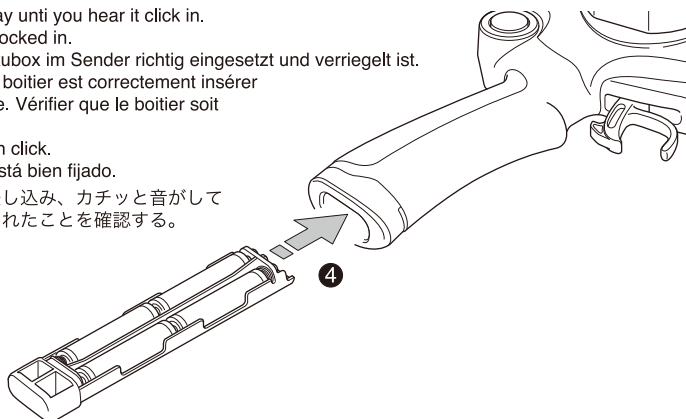
② Carefully spread the sides of the body over the chassis mounts.
Karosserie vorsichtig über das Chassis ziehen
Ecarter avec précaution les côtés de la carrosserie pour fixer le chassis.
Abra suavemente con los dedosボディを指で広げる

Loading Battery (Transmitter) / DasLaden der Akkus (Sender) / Batteries radio (Radiocommande) / Instalación de las baterías (Emisora) / 電池の入れ方(送信機)

- ▶ Press the release button and remove the battery box. Be careful not to drop the batteries.
Druecken Sie die Akkufachentriegelung und nehmen Sie die Akkubox heraus. Achten Sie darauf, dass die Akkus nicht herausfallen.
Appuyer sur le bouton (cf schéma) afin d'ouvrir le compartiment à batteries
Pulse el botón y desmonte el portapilas. Tenga cuidado que no se caigan las baterías.
リリースボタンを押してバッテリーボックスを取り出す。バッテリーボックスを落とさないように注意する。



- ▶ Insert the Battery Box all the way until you hear it click in. Make sure the Battery Box is locked in.
Stellen Sie sicher, dass die Akkubox im Sender richtig eingesetzt und verriegelt ist.
Insérer le boitier à batteries. Le boitier est correctement inséré lorsqu'un "clac" se fait entendre. Vérifier que le boitier soit correctement inséré.
Inserte el portapilas hasta oír un click.
Asegúrese que el portapilas está bien fijado.
バッテリーボックスを奥まで差し込み、カチッと音がしてバッテリーボックスがロックされたことを確認する。





Turn the Power Switch ON. / Modell einschalten
/ Mettre l'interrupteur en position "ON". / Interruptores
/ 電源の入れ方

Instructions from this point onwards relate to use with the PERFEX KT-18 transmitter.
Die folgenden Anweisungen beziehen sich alle auf die Verwendung einer Perfex KT-18 Fernsteuerung.
Les instructions ci-dessous concernent l'utilisation de l'émetteur PERFEX KT-18
A partir de este momento las instrucciones corresponden al uso con la emisora PERFEX KT-18.
ここから先は、使用する送信機がPERFEX KT-18の場合の説明となっております。

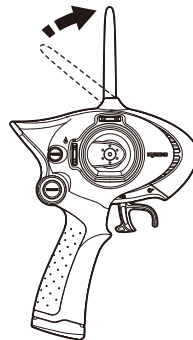
- ▶ To us this transmitter with a previously purchased chassis (MINI-Z AWD), it must undergo a pairing adjustment.
Um diesen Sender mit einen bereits gekauften Chassis (Mini-Z AWD) verwenden zu koennen, muss ebenfalls ein Pairing erfolgen.
Pour utiliser cet émetteur, un châssis doit impérativement être équipé d'une unité pourvue du système de liaison
Para utilizar esta emisora con un chasis anterior (Mini Z AWD) deberá realizar el proceso de interconexión.
初めてお買い上げ頂いた車体(ミニッツAWD)を使用する場合には、**ペアリング**という設定が必要です。

What is pairing? / Was ist Pairing? / Qu'est-ce qu'une liaison de connection? / ¿Qué es interconexión? / ペアリングとは・・・

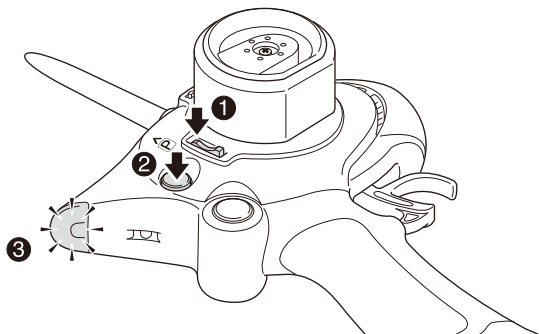
Pairing is the process of registering the transmitter's ID with your chassis. If you change transmitters, please perform pairing. Pairing process is not required after the first time.
Pairing ist ein Vorgang zur Registrierung der Sender ID mit Ihrem Chassis. Wechseln Sie den Sender, muss der Pairing-Vorgang erneut durchgefuehrt werden. Das Pairing des Senders mit dem Chassis muss zu Beginn und nur einmal vor der Inbetriebnahme des Modell erfolgen.
La liaison de connection est un procédé d'enregistrement de l'ID de l'émetteur avec celui du châssis. Si vous changez d'émetteur, effectuer une liaison de connection. Cette liaison de connection doit être effectuer lors de la première utilisation seulement
La interconexión es un proceso para sintonizar la emisora con su chasis. Si cambia la emisora deberá realizar la interconexión. La interconexión de la emisora y el chasis solamente debe realizarse la primera vez.
お買い上げ頂いた車体を使用する送信機のIDを記憶させる作業のことです。使用する送信機を変更する場合にもペアリングを行ってください。車体と送信機をその組合せで使用する、最初の1回目だけに行います。

- < How to complete pairing >
< Den Pairing-Vorgang komplett abschliessen. >
< Comment effectuer cette liaison >
< Cómo realizar la interconexión >
< ペアリングの方法 >

- 1** Antenna
Antenne
Antenne
Antena
アンテナを立てる。



2

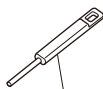
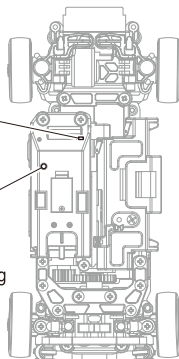


- 1** Push the **[P]** mark side of the Throttle Trim and keep it down.
 Den Trimmaster an der markierten Stelle **[P]** druecken und gedrueckt halten.
 Appuyer sur **[P]** du Trim de Gaz et le maintenir enfoncé
 Pulse el lado marcado con **[P]** del Trim de Gas y manténgalo pulsado.
 スロットルトリムの **[P]** のマーク側を押し、押しのままの状態を保持する。
- 2** Push the power button to switch the transmitter ON. ※Keep the **[P]** mark pressed down, but release power button.
 Powertaste zum Einschalten des Senders druecken. Dabei den Trimmaster an der markierten Stelle **[P]** gedrueckt halten, die Powertaste nach dem Einschalten wieder loslassen.
 Mettre l'émetteur sous tension (ON) ※ Maintenir **[P]** enfoncé mais relâcher le bouton de mise sous tension
 Pulse el interruptor y conecte la emisora. Mantenga **[P]** pulsado abajo, pero suelte el interruptor de la emisora.
 電源ボタンを押し、送信機の電源を入れる。
 ※スロットルトリムの **[P]** マーク側は押しのまま、電源ボタンから指を離す。
- 3** Confirm the LED is on. When the LED goes out after about 3 seconds, release finger from the Throttle Trim.
 Stellen sie sicher, dass die LED-Anzeige leuchtet. Wenn die LED nach drei Sekunden ausgeht, den Trimmaster **[P]** loslassen.
 Vérifier que la LED soit allumée. Lorsque la LED s'éteint après 3 secondes, relâcher le Trin de Gaz
 Confirme que el LED está iluminado. Cuando el LED se apaga después de 3 segundos suelte el dedo del Trim de Gas.
 LEDインジケーターが点灯しているのを確認する。約3秒後にLEDが消灯したら、スロットルトリムから指を離す。
- 4** Once the LED indicator light has dimmed, the preparation of the transmitter is complete.
 Wenn die LED dunkel leuchtet, ist der Vorgang abgeschlossen.
 Une fois le voyant estompé, la préparation de l'émetteur est terminé
 Una vez la luz del LED se atenúa, la preparación ha terminado.
 LEDが先程より暗く点灯したら、送信機側の準備は完了。

3

LED Indicator
 LED Anzeige
 Indicateur de batterie
 Indicador LED
 LEDインジケーター

Pairing Button
 Knopf fuer den Pairing-Vorgang
 Bouton de liaison
 Botón interconexión
 ペアリングボタン

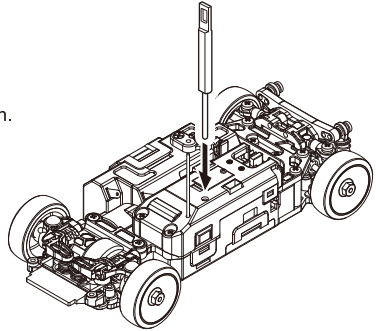


Pairing Stick
 Stiftwerkzeug
 Stylet
 Stick interconexión
 ペアリングスティック

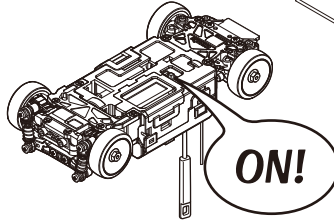
Prepare pairing stick and locate the LED indicator and pairing button.
 Nehmen Sie das Stiftwerkzeug und lokalisieren Sie die LED-Anzeige und den Knopf fuer den Pairing-Vorgang.
 Prendre le stylet puis localiser la LED et le bouton de liaison radio
 Coja el stick de interconexión y localice el indicador LED y el botón de interconexión.
 ペアリングスティックを用意し、ペアリングボタン、LEDインジケーターの場所を確認する。

4

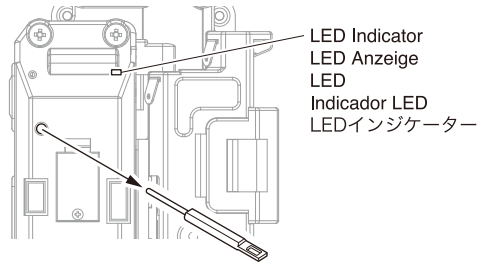
- ① Use the pairing stick to push and hold the pairing button.
Verwenden Sie den Pairing-Stick, um den Pairingknopf zu drücken.
Utiliser l'outil de liaison pour presser et maintenir le bouton de liaison.
Utilice el stick para pulsar y mantener el botón.
ペアリングスティックを使用して、ペアリングボタンを押したままにする。



- ② Chassis (Switch)
Schalter für Modell
Chassis
Chasis (Interruptor) Conectar
車体の電源スイッチを入れる。



- ③ Once the LED indicator comes on, stop pushing the Pairing Button.
Sobald die LED-Anzeige erscheint, den Pairing-Knopf nicht mehr druecken.
Lorsque la LED s'allume, retirer le stylet
Una vez se ilumina el LED, deje de pulsarlo.
LEDインジケーターが点灯したら、ペアリングボタンを押すのをやめる。



- ④ LED Indicator will show the following.
Light is ON : Pairing has been successful
Light is flashing : Pairing has not be completed.
Switch the transmitter and chassis power off and do pairing again.

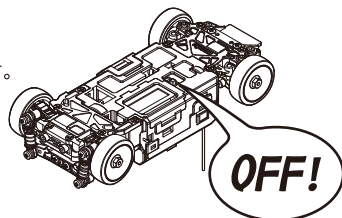
La LED indique les états suivants :
LED allumée : Liaison établie avec succès.
LED clignote : Liaison incomplète.
Mettre sur OFF le châssis et l'émetteur puis essayer de nouveau

Die LED-Anzeige wird folgendes anzeigen:
Licht an : Der Pairing-Vorgang war erfolgreich.
Licht blinkt : Der Pairing-Vorgang ist nicht abgeschlossen. Den Schalter von Sender und Chassis auf OFF stellen und den Pairing-Vorgang wiederholen.

El LED indicará lo siguiente.
Luz encendida : Interconexión correcta
Luz parpadeante : Interconexión incorrecta.
Desconecte la emisora y el chasis y realice el proceso de nuevo.

LEDインジケーターを確認する。
点灯 : 正常にペアリングが完了
点滅 : ペアリング失敗
送信機、車体の電源を切ってペアリングをやり直す。

- ⑤ Chassis (Switch)
Schalter für Modell
Chassis
Chasis (Interruptor) Desconectar
車体の電源スイッチを切る。



6 Push the transmitter power button again and to turn it off.

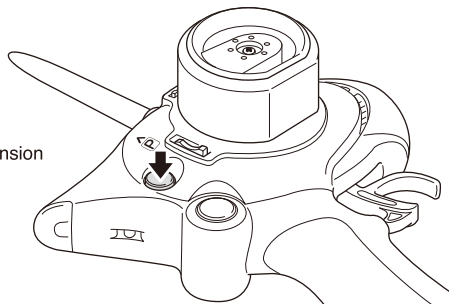
Setting takes effect the next time power is turned on.

Schalten Sie den Sender aus (siehe Pfeil).

Die geänderten Einstellungen sind wirksam nach dem erneuten Einschalten.

Eteindre l'émetteur (appuyer sur OFF) afin que les réglages s'enregistrent et soient actifs à la prochaine mise sous tension
 Pulse el botón de la emisora y apáguela. El ajuste tendrá lugar la siguiente vez que conecte la emisora.

送信機の電源ボタンをもう一度押して電源を切る。
 次に電源を入れる時から、設定は有効になります。



► In rare cases, the pairing data may be lost. This is not a malfunction. Simply repeat the pairing process.

In Ausnahmefällen kann es dazu kommen, dass die Daten verloren gehen.

Dies ist keine Fehlfunktion. Wiederholen Sie einfach den Pairingvorgang.

Il se peut dans de rares cas, que la liaison soit perdue. Ceci n'est pas un dysfonctionnement. Il faut simplement renouveler le procédé de liaison.

En raras excepciones los datos de interconexión pueden perderse. Esto no es un malfuncionamiento. Simplemente repita de nuevo el proceso de interconexión.

ごくまれにペアリングデータが消失する場合がありますが故障ではありません。
 もう一度ペアリングの設定を行ってください。

※ If Pairing Failed / Wenn der Pairing-Vorgang scheitert / Si la conexión échoue / Si falla la interconexión / ペアリングが失敗する場合

- Someone else close by is pairing at the same time.
 Jemand anderes in Ihrer Nähe führt ebenfalls den Pairing-Vorgang durch.

Une autre connexion a été effectuée en même temps
 Puede haber alguien realizando otra interconexión.

自分の近くで同時にペアリングを行っている人がいる。



Complete pairing at another time.

Starten Sie den Pairing-Vorgang an einem anderen Zeitpunkt.

Effectuer de nouveau une connexion.

Complete la interconexión en otro momento.

タイミングをずらしてペアリングを行う。

- Another 2.4GHz device is being used close by.

Ein anderes 2,4 GHz Gerat wird in Ihrer Naeh verwendet.

Un autre appareil utilise également du 2,4GHz
 Otro dispositivo 2,4GHz está siendo utilizado cerca.

自分の近くで2,4GHz帯の電波が多く使われている。



Stop using wireless LAN or Bluetooth devices.

Stoppen Sie die Verwendung von Wireless-LAN oder Bluetooth-Geraeten.

Arrêter les appareils utilisant le sans fil (LAN) ou le Bluetooth.

Deje de utilizar dispositivos LAN o Bluetooth.

無線LAN、Bluetoothなどの電子機器の使用を中止する。

- Appliances such as a microwave oven are emitting strong electrical waves are being used close by.
 Gerate in Ihrer Naeh, wie ein Mikrowellenherd, strahlen starke elektrische Wellen aus.

Les appareils tels qu'un four à micro-ondes émettent de fortes ondes électriques pouvant perturber la réception
 Puede haber un microondas emitiendo potentes ondas eléctricas cerca.

自分の近くで電子レンジ等、強力な電磁波を発生している電化製品が使用されている。



Stop using the electrical appliance.

Stoppen Sie die Betriebsnahme dieser Gerate.

S'éloigner ou stopper les appareils électriques.

Deje de utilizar el dispositivo eléctrico.

電化製品の使用を中止する。

- Another radio control model using 2.4GHz is being used close by.

Ein anderes ferngesteuertes Modell verwendet in Ihrer Naeh 2,4 GHz.

Un autre émetteur utilisant le 2,4GHz est en marche.
 Hay otro modelo radiocontrolado utilizando 2,4GHz.

自分の近くで多くの2,4GHz対応のラジオコントロールモデルが使用されている。



Perform pairing in another location.

Führen Sie den Pairing-Vorgang an einem anderen Ort durch.

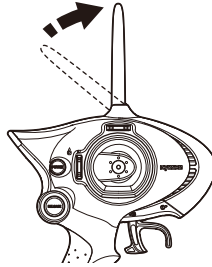
Attendez ou utiliser votre modèle ailleurs.

Realice la interconexión en otro lugar.

場所を変えてペアリングを行う。

- < For Normal Operation >
< Fuer den normalen Betrieb >
< Mise en route >
< Para funcionamiento normal >
< 通常の場合 >

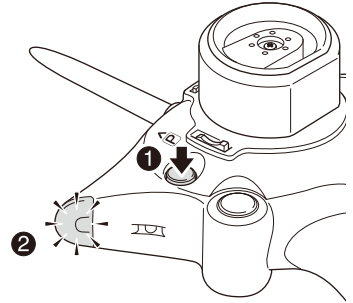
1 Antenna
Antenne
Antenne
Antena
アンテナを立てる。



2

1 Push the power button to turn transmitter on.
Schalten Sie den Sender ein.
Appuyer sur "ON" pour la mise sous tension de l'émetteur
Pulse el botón para conectar la emisora.
電源ボタンを押し、送信機の電源を入れる。

2 Check that the LED indicator lights up.
Ueberpruefen Sie, ob die LED-Anzeige leuchtet.
Vérifier que la LED s'allume
Compruebe que el LED se ilumina.
LEDインジケーターが点灯することを確認する。



※ NOTE / Hinweis! / NOTE / NOTA / ワンポイント

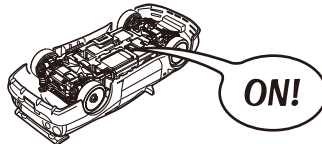
When switched on, the transmitter finds open frequencies. Up to forty 2.4GHz Mini-Z Series models can be run but may be lower if other 2.4GHz devices are being used. If no frequency can be found, LED will not light. Operate in another location. Nach dem Einschalten ermittelt der Sender automatisch einen freien Kanal. Es koennen bis zu 40 Mini-Z 2,4 GHz-Modelle gleichzeitig betrieben werden. Wird kein freier Kanal gefunden, leuchtet die LED nicht auf. Fahren Sie dann an einem anderen Ort.

Une fois sous tension, l'émetteur vérifie les fréquences disponibles. Jusqu'à quarante Mini-Z 2,4GHz peuvent rouler simultanément, mais cela peut varier selon le nombre de d'appareil utilisant cette même fréquence. Si aucune fréquence n'est trouvée, la LED ne s'allume pas. Dans ce cas, attendre qu'une fréquence se libère ou l'utiliser ailleurs.

Quando está conectada la emisora busca frecuencias libres. Pueden correr hasta cuarenta modelos Mini-Z 2.4GHz pero también depende si hay más dispositivos 2.4GHz siendo utilizados. La luz del LED no se iluminará si no encuentra ninguna frecuencia.

この時に送信機は周りの電波をスキャンして、空いている周波数を見つけます。2.4GHzミニッツシリーズは同時に最大40台まで走行できますが、その他の2.4GHz帯の電波を使用する電子機器が近くにある場合には、同時走行できる台数は40台よりも少なくなります。また、空き電波が見つからない場合には、LEDインジケーターが点灯しません。走行させる場所を変えてお楽しみください。

3 Chassis (Switch)
Schalter für Modell
Chassis
Chasis (Interruptor) Conectar
車体の電源スイッチを入れる。



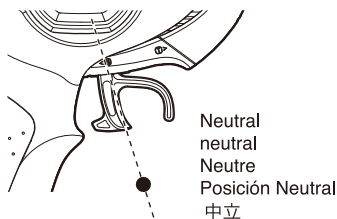
Wheels may spin freely when power is turned on.
Wenn das Modell angeschaltet wird, drehen sich die Reifen.
Les roues peuvent tourner librement lorsque le châssis est sur "ON"
Las ruedas puede girar libremente al conectarlo.
電源を入れる時にタイヤが空転する場合があります。

	<p>Keep hands away from tires! Halten Sie Abstand von den Reifen! Ne pas toucher les roues ! Mantenga las manos alejadas de las ruedas. タイヤに手を触れないように注意!</p>
--	---

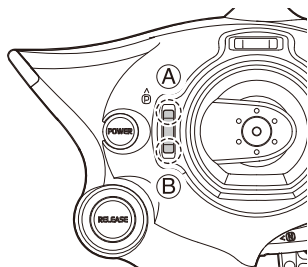
	<p>Always turn the transmitter's power switch ON first! Schalten Sie zuerst den Sender ein! Toujours allumer la radiocommande en premier ! Siempre conecte el interruptor de la emisora en primer lugar. 電源を入れる時は必ず送信機からスイッチを入れてください。</p>
--	--

Bringing the Car to a Complete Stop / Die Neutrallage der Gasfunktion / Mettre la voiture à l'arrêt total. / Para que el modelo no avance. / 車体を完全に停止させる

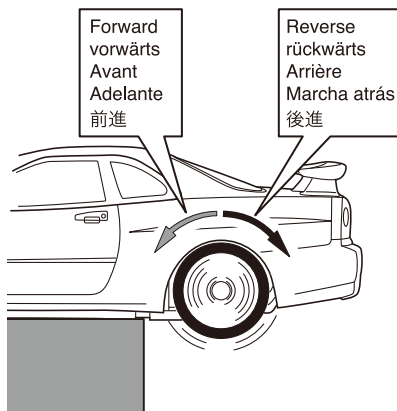
- ▶ With throttle trigger in neutral, click Throttle Trim one click at a time until car stops and continuous beep stops.
Adjustment not needed if car doesn't move. Beeping sound will start when neutral is found or range limit is reached.
Gashebel auf neutral stellen und den Trimmaster so lange betätigen, bis das Modell sich nicht mehr bewegt und der Antrieb keinen Pfeifton mehr erzeugt. Diese Einstellung ist nicht erforderlich, wenn das Modell bereits stillsteht und kein Ton aus dem Modell zu hören ist.
Positionner la gachette de gaz au neutre, puis effectuer des pressions successives du Trim de Gaz jusqu'à ce que le châssis s'arrête et que les signaux sonores s'arrêtent.
Con el gatillo de gas en neutro, pulse el Trim de Gas de una en una vez hasta que el modelo pare y los pitidos cesen. El ajuste no es necesario si el modelo no se mueve. Cuando encuentre el neutro se oirán los pitidos.
スロットルトリガーを中立に保ち、車体が止まるようにスロットルトリムをクリックして調整します。車体から「ピー」という音が出なくなるように調整します。電源を入れた時に車体が止まっている場合には、調整の必要はありません。操作は1クリックずつ行います。(押しっぱなしにしても動きません。)スロットルトリムが中立の時には「ピピピ」と音がします。調整範囲が限界になった場合にも「ピピピ」と音がします。



Throttle Trigger / Gashebel
/ Gachette de gaz / frein / Gatillo de Gas
/ スロットルトリガー



Throttle Trim / Trimmung für Gas
/ Trim de gaz / frein / Trim Gas
/ スロットルトリム



- Ⓐ If chassis is moving in reverse, click this button.
Fährt das Chassis rueckwaerts, Taste A betätigen.
Si le châssis bouge en marche arrière cliquer (A)
Si las ruedas giran en sentido inverso, pulse este botón.
車体が後進してしまう時はこちらのボタンをクリックする。
- Ⓑ If chassis is moving forward, click this button.
Fährt das Chassis vorwaerts, Taste B betätigen.
Si le châssis bouge en marche avant cliquer (B)
Si giran hacia adelante, pulse este botón.
車体が前進してしまう時はこちらのボタンをクリックする。



Raise the tires off the ground and check that all controls are responding.
Modell vom Boden anheben und alle Funktionen überprüfen.

Sans que la voiture touche le sol, vérifier le bon fonctionnement de la motricité.
Levante las ruedas del suelo y compruebe que el gas/freno y la marcha atrás responden correctamente.

全てのタイヤを浮かせた状態で操作と動きを確認してください。



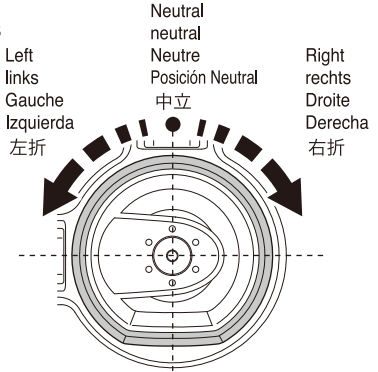
Let's Drive! / Die Inbetriebnahme des Modells
En piste! / Funcionamiento / 走行させましょう



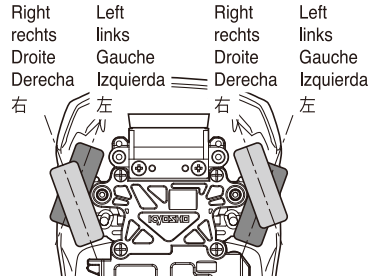
How to Control Your Model. / Die Steuerung des Modells
 / Comment piloter votre modèle. / Manejo del modelo.
/ 操縦のしかた

1 Steering Wheel / Lenkrad
/ Volant de direction / Volante
/ ステアリングホイール

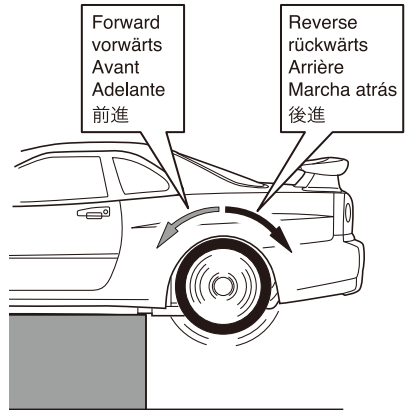
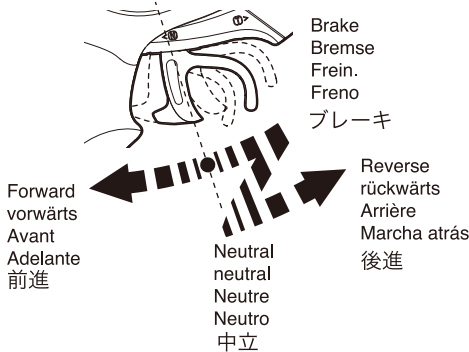
- ▶ Basic Controls
- Die Lenkung
- Fonctions élémentaires
- Controles básicos.
- 基本的な操縦のしかたです。



Raise the tires off the ground and check that all controls are responding. / Modell vom Boden anheben und alle Funktionen überprüfen. / Sans que la voiture touche le sol, vérifier le bon fonctionnement de la direction. / Levante las ruedas del suelo y compruebe que la dirección responde correctamente. / 全てのタイヤを浮かせた状態で操作と動きを確認してください。



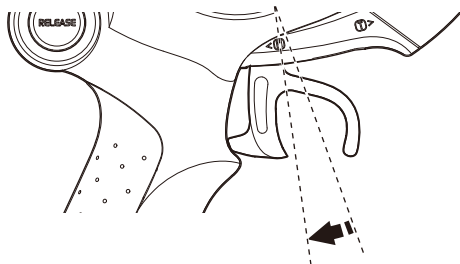
2 Throttle Trigger / Gashebel
/ Gachette de gaz / frein / Gatillo de Gas
/ スロットルトリガー



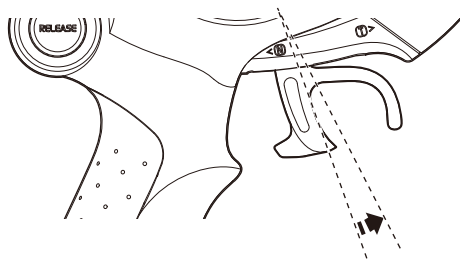
Raise the tires off the ground and check that all controls are responding. Modell vom Boden anheben und alle Funktionen überprüfen. Sans que la voiture touche le sol, vérifier le bon fonctionnement de la motricité. Levante las ruedas del suelo y compruebe que el gas/freno y la marcha atrás responden correctamente. 全てのタイヤを浮かせた状態で操作と動きを確認してください。

Reversing Point / Rueckwaertsgang / Point de passage en marche arrière /
 Posición para marcha atrás / 後進させるポイント

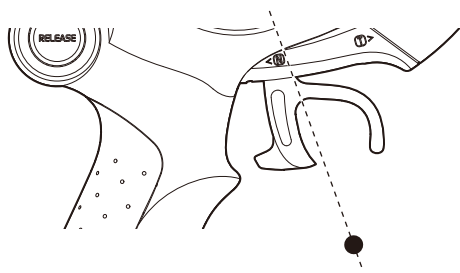
- Forward
 vorwärts
 Avant
 Adelante
 前進



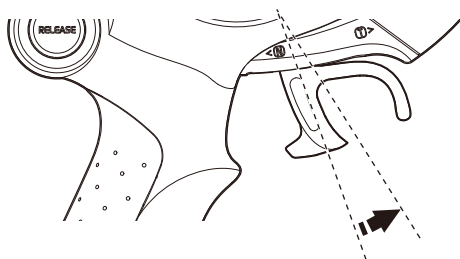
- Brake
 Bremse
 Frein
 Freno
 ブレーキ



- Neutral
 neutral
 Neutre
 Neutro
 中立



- Reverse
 rückwärts
 Arrière
 Marcha atrás
 後進





Let's Drive! / Die Inbetriebnahme des Modells En piste! / Funcionamiento / 走行させましょう

Problems with Reversing? / Probleme mit dem Rueckwaertsfahren? / Problème de marche arrière? / ¿Problemas con la marcha atrás? / うまくバックできない時は

► When Throttle Trigger is in neutral and the car hasn't stopped moving, follow the steps below to adjust neutral position.
Wenn der Gashebel auf neutral ist und das Modell nicht stoppt, folgen Sie folgenden Schritten, um die neutrale Position zu erhalten.

Lorsque la gachette de gaz est au neutre et que la voiture continue à avancer, se reporter au instructions ci-dessous.
Cuando el Gatillo de Gas está en neutral y el modelo no se detiene, siga los siguientes pasos para ajustar la posición neutral.
スロットルトリガーが中立の時に、車体が正しく停止状態になっていません。下記の手順で中立の調整をします。

1 Moving forward
Vorwärts fahren
Déplacement vers l'avant
Desplazamiento hacia delante
前進している。

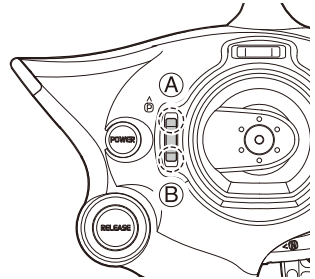
Moving in reverse
Rückwärts fahren
Déplacement vers l'arrière
Desplazamiento hacia atrás
後進している。



Refer **3**.
Beziehen Sie sich auf die Baustufe **3**
Voir **3**
Ver paso **3**
3へ。



Refer **2**.
Beziehen Sie sich auf die Baustufe **2**
Voir **2**
Ver paso **2**
2へ。



**Throttle Trim / Trimmung für Gas
/ Trim de gaz / frein / Trim Gas
/ スロットルトリム**

2 Click Throttle Trim **(A)** a few times until tires move forward.
Taste **(A)** einige Male druecken, bis sich die Raeder vorwaerts bewegen.
Cliquer le Trim de Gaz **(A)** jusqu'à ce que le châssis avance.
Pulse el Trim de Gas **(A)** unas veces hasta que las ruedas se muevan hacia adelante.
スロットルトリム **(A)** をタイヤが前進するまで数回クリックする。



Refer **3**.
Beziehen Sie sich auf die Baustufe **3**
Voir **3**
Ver paso **3**
3へ。

3 Click Throttle Trim **(B)** a few times until tires stop.
Taste **(B)** einige Male druecken, bis die Raeder stoppen.
Cliquer le Trim de Gaz **(B)** jusqu'à ce que le châssis soit à l'arrêt.
Pulse el Trim de Gas **(B)** hasta que las ruedas se detengan.
スロットルトリム **(B)** をタイヤが止まるまで数回クリックする。



Refer **4**.
Beziehen Sie sich auf die Baustufe **4**
Voir **4**
Ver paso **4**
4へ。

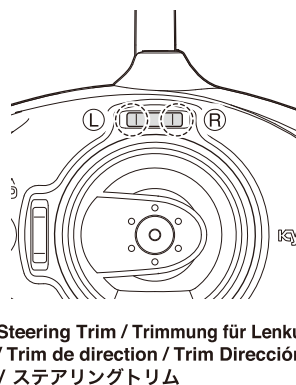
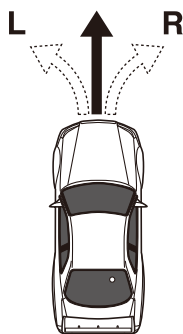
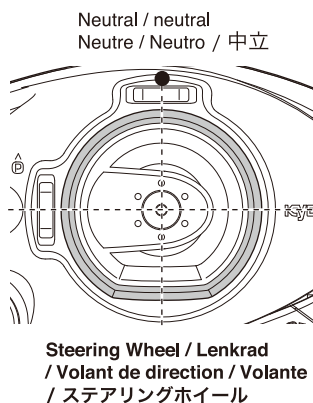
4 Click Throttle Trim **(B)** 8 more times.
Taste **(B)** acht weitere acht Male druecken.
Cliquer 8 fois de plus le Trim de Gaz **(B)**.
Pulse el Trim de Gas **(B)** 8 veces más.
スロットルトリム **(B)** を更に8回クリックする。



Adjustment is complete.
Justierung ist vollstaendig.
Réglage terminé
Ajuste completado.
調整完了。

Running in a Straight Line / Die Neutrallage der Lenkung / Rouler tout droit. / Para rodar en línea recta. / まっすぐ走らせるために

- ▶ With steering wheel in neutral, click the Steering Trim a few times so car runs in a straight line.
Use one click at a time. (Holding the button down does not work.)
Lenkrad auf neutral stellen und den Trimm-taster so lange betätigen, bis das Modell exakt geradeaus fährt.
Avec le volant positionné au neutre, faire avancer la voiture en ligne droite, puis ajuster la direction avec le trim afin qu'elle roule droit. Effectuer le réglage clic par clic.
Con el volante en el centro, pulse el Trim de Dirección varias veces de manera que el modelo rueda en línea recta.
Pulse el botón cada vez. (No lo mantenga presionado.)
ステアリングホイールを中立に保ち、まっすぐ走るようステアリングトリムを数回クリックして調整します。操作は1クリックずつ行います。(押しっぱなしにしても動きません。)



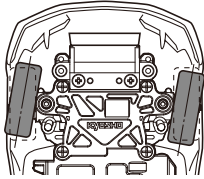
- ▶ If chassis moves left (L), click (R) Steering Trim to adjust.
Wenn sich das Modell nach links (L) bewegt, Taste (R) drücken, um die Neutraleinstellung zu erreichen.
Si le châssis va vers la gauche (L) ajuster le trim de direction vers la droite (R).
Si el modelo se mueve hacia la izquierda (L), pulse el Trim de Dirección (R) para ajustar
車体がLの方向へ行く場合には、ステアリングトリムの (R) をクリックして調整します。
- ▶ If chassis moves right (R), click (L) Steering Trim to adjust.
Wenn sich das Modell nach rechts (R) bewegt, Taste (L) drücken, um die Neutraleinstellung zu erreichen.
Si le châssis va vers la droite (R) ajuster le trim de direction vers la gauche (L).
Si el modelo se mueve hacia la derecha (R), pulse el Trim de Dirección (L) para ajustar
車体がRの方向へ行く場合には、ステアリングトリムの (L) をクリックして調整します。
- ▶ When steering trim is in neutral or adjustment has reached the end of its range, beeping sound will start.
Sobald die neutrale Position oder die EndEinstellung des Trimbereichs des Senders erreicht wird ertönt ein Pfeifton.
Lorsque le trim de direction est au neutre ou arrive en bout de course, un signal sonore retentira
Cuando el trim de dirección está en posición neutral o el ajuste ha alcanzado el final, sonará un pitido.
ステアリングトリムが中立の時には「ピピピ」と音がします。調整範囲が限界になった場合にも「ピピピ」と音がします。
- ▶ Due to effects from steering mechanism or surface, the car may not run perfectly straight. This is not abnormal.
Aufgrund der Auswirkungen von Lenkmechanismus oder der Oberfläche, koennte das Auto eventuell nicht perfekt geradeaus fahren, das ist nicht unnormal.
En raison des effets du mécanisme de direction ou de surface, la voiture peut ne pas fonctionner parfaitement droit.
Ce n'est pas anormal.
Debido a los efectos del mecanismo de dirección o tipo de superficie, el modelo puede que no rueda perfectamente recto. Esto es normal.
ステアリングの機構上、または路面からの影響により、完全に直進しない場合がありますが、異常ではありません。



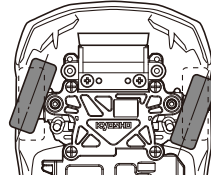
Adjusting Steering Angle / Die Justierung des Lenkausschlags / Ajuster le temps de réponse de la direction. / Ajuste del D/R de dirección / ステアリングの切れる量を調整する

- ▶ You can adjust the steering angle (the degree to which tires turn) to your liking.
Der maximale Lenkausschlag kann auf die eigenen Bedürfnisse angepaßt werden.
Vous pouvez ajuster l'angle de direction.
Realice el ajuste según sus características de conducción.
ステアリングの舵角(タイヤの切れる量)を好みに合わせ調整します。

Steering angle is less
Kleiner Lenkausschlag
Le débattement est moins important.
Menor ángulo de dirección
舵角が少なくなる



Steering angle is more
Großer Lenkausschlag
Angle de direction important.
Mayor ángulo de dirección
舵角が多くなる



- ▶ Adjust left and right steering angles separately.
Die linken und rechten Lenkausschlaege muessen seperat justiert werden.
Ajuster l'angle de direction droit et gauche séparément
Ajuste los ángulos de dirección derecho e izquierdo individualmente.
ステアリングの舵角は、左右別々に調整します。
- ▶ Once adjustment range has been reached, beeping will sound.
Sobald die Justierung erfolgreich abgeschlossen ist, erfolgt ein Pfeifton.
Une fois la plage de réglage atteinte, un signal sonore retentira
Una vez el ajuste se haya completado, sonará un pitido.
調整範囲が限界になった場合には「ビビビ」と音がします。

To adjust right steering angle / Justierung der rechten Lenkausschlaege / Réglage de l'angle droit de la direction / Para ajustar el ángulo de dirección derecho / 右の舵角を調整する場合

- ① Turn steering wheel all the way to the right (and hold).
Lenkhebel nach rechts drehen und halten.
Mettre volant de direction complètement à droite et le tenir ainsi en position
Gire el volante completamente hacia la derecha (manteniéndolo en esa posición)
ステアリングホイールを右一杯まで切る。(そのまま保持)

- ② Push Steering trim (R).
Taste (R) druecken.
Appuyer sur le trim de direction (R).
Pulse el trim de Dirección (R).
ステアリングトリム (R) を押す。

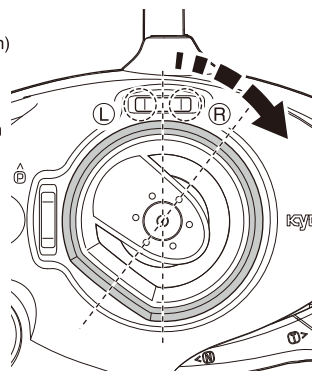


Increases angle.
Lenkausschlag vergrößert sich.
Augmente l'angle
Incrementa el ángulo.
舵角が増す。

- Push Steering trim (L).
Taste (L) druecken.
Appuyer sur le trim de direction (L).
Pulse el trim de Dirección (L).
ステアリングトリム (L) を押す。



Decreases angle.
Lenkausschlag vermindert sich.
Diminue l'angle
Disminuye el ángulo.
舵角が減る。



Steering Trim / Trimmung für Lenkung
/ Trim de direction / Trim Dirección
/ ステアリングトリム

To adjust left steering angle / Justierung der linken Lenkausschlaege / Réglage de l'angle gauche de la direction / Para ajustar el ángulo de dirección izquierdo / 左の舵角を調整する場合

- ① Turn steering wheel all the way to the left (and hold).
Lenkhebel nach links drehen und halten.
Mettre volant de direction complètement à gauche et le tenir ainsi en position
Gire el volante completamente hacia la izquierda (manteniéndolo en esa posición)
ステアリングホイールを左一杯まで切る。(そのまま保持)

- ② Push Steering Trim (L).
Taste (L) druecken.
Appuyer sur le trim de direction (L).
Pulse el trim de Dirección (L).
ステアリングトリム (L) を押す。

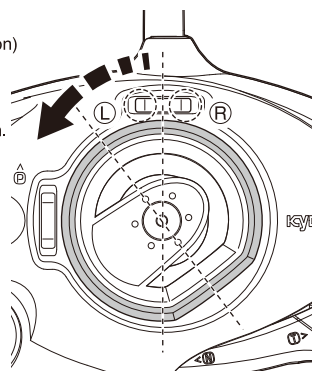


Increases angle.
Lenkausschlag vergrößert sich.
Augmente l'angle
Incrementa el ángulo.
舵角が増す。

- Push Steering Trim (R).
Taste (R) druecken.
Appuyer sur le trim de direction (R).
Pulse el trim de Dirección (R).
ステアリングトリム (R) を押す。



Decreases angle.
Lenkausschlag vermindert sich.
Diminue l'angle
Disminuye el ángulo.
舵角が減る。



Steering Trim / Trimmung für Lenkung
/ Trim de direction / Trim Dirección
/ ステアリングトリム

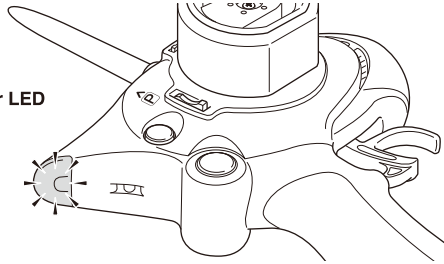


Changing Batteries / Das Wechseln der Batterien
/ Changer les batteries. / Cambio de baterías / 乾電池の交換時期

Transmitter
Sender
Radiocommande
Emisora
送信機

- ▶ Replace the batteries when the blue indicator light blinks slowly.
Wechseln Sie die Batterien, wenn die blau LED am Sender leuchtet.
Remplacer les piles lorsque l'indicateur de charge est BLEU.
Cambie las baterías cuando el indicador muestre el color azul.
インジケーターがゆっくり点滅したら直ちに電池を交換してください。

LED Indicator / LED Anzeige
/ Indicateur de batterie / Indicador LED
/ LEDインジケーター



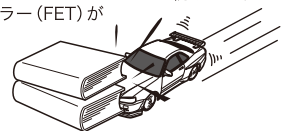
Do NOT operate when transmitter and/or receiver batteries are low or else the control of the model will be lost.
Beim Aufleuchten der roten LED am Sender muß der Modellbetrieb sofort eingestellt werden!
Ne jamais attendre que les piles de la radio soit complètement vide pour les changer.
Nunca deje que las baterías se descarguen completamente ya que podría perder el control de su modelo.
送信機の電池が無くなるとコントロールが不能になり大変危険です。

Chassis
Das Chassis
Chassis
Chasis
シャシー

- ▶ When speed drops noticeably, replace the batteries.
Wenn die Fahrgeschwindigkeit des Modells stark nachläßt, Batterien im Modell tauschen.
Lorsque vous n'avez plus de puissance moteur, remplacer ou recharger les batteries.
Reemplace las baterías cuando observe que la velocidad de su modelo se reduce notablemente.
スピードが遅くなったと感じたら電池を交換してください。

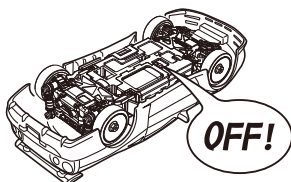


- ▶ Do NOT keep the throttle trigger on if car cannot move forward. This will damage the speed controller (FET).
Wenn das fahrzeug blockiert ist, kein Gas geben am Sender! Der Regler im Modell wird dadurch zerstört!
NE JAMAIS accélérer lorsque la voiture est bloquée. Cela peut endommager irrémédiablement l'électronique de la voiture.
No mantenga el gatillo apretado demasiado tiempo si el modelo se detiene ante cualquier obstáculo. Esto podría dañar seriamente el variador de velocidad (FET).
障害物等にぶつかり、それ以上進めない場合には、無理に進もうとせず、スロットル・トリガーを中立に戻してください。スロットル・トリガーをにぎり続けると、スピードコントローラー (FET) が破損します。

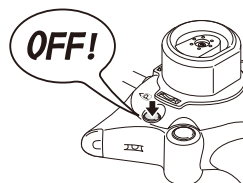


Switching Power OFF / Der Ausschaltvorgang
 / Mettre l'interrupteur sur "OFF" / Desconexión (OFF)
 / 電源の切り方

- 1** Chassis (Switch)
 Schalter für Modell
 Chassis
 Chasis (Interruptor) Desconectar
 車体側の電源スイッチを切る。



- 2** Transmitter (Switch)
 Schalter für Fernsteuerung
 Radiocommande
 Emisora (Interruptor) Desconectar
 送信機側の電源スイッチを切る。



**When switching power OFF, always switch car OFF first.
 Schalten Sie immer zuerst das Modell aus - dann den Sender!
 Toujours mettre sur OFF la voiture en premier, puis la radio.
 Al terminar de rodar su modelo, desconecte siempre el interruptor del
 modelo en primer lugar y a continuación la emisora (OFF).**

電源を切る時は必ず車体側からスイッチを切ってください。



**During and after operation, the motor and batteries will be hot.
 Do not touch them until they have had time to cool down.**

**Der Motor und die Batterien erwärmen sich beim Betrieb des
 Modells - Teile nicht berühren!**

**Pendant et après utilisation, le moteur et les batteries chauffent.
 Laisser refroidir avant toutes manipulations.**

**Durante y después del funcionamiento, el motor y las baterías
 se calientan. No los toque hasta que se hayan enfriado.**

走行中や走行後は乾電池やモーターが発熱することがあります。
 危険ですので十分冷えてから触るようにしてください。





About a Drift run / Über das Driften
/ A propos du pilotage en Drift / Sobre una carrera de la Drifting
/ ドリフト走行について



What is Drift Driving / Was ist Driften?
Qu'est-ce que le pilotage en Drift / ¿Qué es la conducción Drifting? / ドリフト走行とは

Unlike normal grip driving, drift driving is a technique for sliding the chassis during turns. You can use drift control to drive the MINI-Z along your chosen line. Drift-driving uses a different technique to normal driving. Please read this guide carefully and enjoy drifting.

Anders als normales Fahren ist Driften eine besondere Technik, um das Chassis quer bzw. in einen speziellen Winkel in den Kurven zu bewegen. Sie können dieses Modell bei Verwendung der speziellen Drift-Reifen kontrolliert auf einer Fahrlinie driften. Lesen Sie die Anleitung zum Driften dafür sorgfältig durch!

Contrairement au pilotage classique, la technique du Drift consiste à faire glisser ou dérapier le châssis dans les virages. Il est également possible de faire du Drift le long d'une ligne droite. Merci de lire attentivement ce guide.

A diferencia de la conducción con grip normal, el drifting es una técnica para derrapar durante los giros. Puede realizar drifting con su Mini-Z por la trazada escogida. El drifting se realiza de manera diferente a la conducción normal. Lea cuidadosamente esta guía y disfrute de la conducción drifting.

通常のグリップ走行とは違い、コーナリング時に車体を横滑りさせる走行技術です。

ミニッツでは自分の思い描いたラインをドリフトコントロールして楽しむことができます。

通常とは異なった操縦テクニックが必要となりますので、本書を良くお読みになり、ドリフト走行をお楽しみください。

Cautions for Drift Driving / Hinweise zum Driften / Précautions pour le pilotage en Drift / Precauciones a la hora de la conducción Drifting / ドリフト走行を楽しむ際のご注意

For drift driving, drift tires (No.MDT001/MDT002) are required.

Also, the addition of a gyro unit (No.MZW405) makes drift control easier. As drift driving requires the tires to slip, please note the following cautions. Due to increased load on the motor, slower speed, shorter run times, or abnormal running characteristics, may indicate that the motor has worn out. In this situation, replace the motor as soon as possible. The battery can also wear out faster than normal. The higher performance of Ni-MH batteries can be more economic. The motor is mounted at the rear of the MINI-Z AWD. As the motor can become very hot, please allow to cool after every 5-10 minutes of running. Installation of high heat dissipating aluminum optional parts such as No.MDW026-01/02 Aluminium Motor Holder, No.MDW027 Aluminium Motor Cover and No.MZW502 Aluminium Brushless Motor Sleeve is recommended.

Für das Driften sind Drift-Reifen (Art. MDT-001 / MDT-002) notwendig.

Ebenfalls macht der Einsatz der Kreisel Einheit (Art. MZW-405) die Kontrolle des Driftens einfacher.

Neben der Verwendung der speziellen Drift-Reifen müssen Sie Folgendes beachten:

Aufgrund der erhöhten Belastung des Motors, langsamer Geschwindigkeit, kürzerer Laufzeiten oder anormaler Laufeigenschaften kann es dazu kommen, dass der Motor schneller abnutzt. In diesem Fall muss der Motor so schnell es geht ausgetauscht werden. Außerdem kann der Akku schneller verschleifen als normal. Die gesteigerte Leistung von Ni-MH Akkus kann ökonomischer sein. Der Motor, der an der Rückseite des Chassis platziert ist, kann sehr heiß werden. Lassen Sie den Motor deshalb nach jeder Fahrt 5-10 Minuten abkühlen. Installation von Hochwärmeableitungs Aluminium optional Teile wie No.MDW026-01 / 02 Aluminium-Motorhalter, Motorabdeckung No.MDW027 Aluminium und Aluminium No.MZW502 Brushless Motor Sleeve wird empfohlen.

Pour le pilotage en drift, les pneus drift (#MDT001/#MDT002) sont nécessaires.

Aussi l'utilisation du gyro (#MZW405) rendra le pilotage plus facile.

Il est indispensable d'utiliser des pneus adapter pour piloter en Drift, aussi merci de lire attentivement les conseils suivants. En raison de l'augmentation de charge sur le moteur, une vitesse plus lente, des temps plus long, ou des anomalies de fonctionnement, peuvent indiquer que le moteur est usée. Dans ce cas, remplacer le moteur dès que possible.

Les grandes performances des batteries Ni-MH peuvent-être plus économique. Le moteur est monté à l'arrière de la MINI-Z AWD. Comme le moteur peut devenir très chaude, le laisser refroidir après 5 à 10 minutes d'utilisation continue.

Installation de la chaleur élevée aluminium dissipant les pièces en option tels que No.MDW026-01 / 02 Porte en aluminium à moteur, No.MDW027 couvercle en aluminium Moteur et No.MZW502 aluminium Brushless manches moteur est recommandée.

Para una conducción drift necesitará unos neumáticos drift (No. MDT001/MDT002).

Además si añade un giroscopo (No.MZW405) le facilitará el control sobre el drift.

Como el pilotaje drifting requiere los neumáticos para derrapar, tenga en cuenta las siguientes precauciones.

Si observa que el motor no funciona de manera normal, tiene menos velocidad punta, dura menos, esto es debido a que el motor se ha estropeado. Cambie el motor lo antes posible por uno nuevo. Las baterías también pueden estropearse antes de lo previsto. La actuación más alta de baterías de Ni-MH puede ser más económica. El motor se instala en la parte trasera del Mini-Z AWD. Como el motor se calienta mucho, permita que se enfríe cada 5-10 minutos de utilización.

También puede instalar una bancada opcional de aluminio para obtener una mayor disipación de calor. Instalación de alta disipación de calor de aluminio piezas opcionales tales como No.MDW026-01 / 02 Aluminio Motor Holder, se recomienda No.MDW027 aluminio de la cubierta del motor y No.MZW502 aluminio sin escobillas Motor manga.

ドリフト走行を楽しむためにはドリフトタイヤ(No.MDT001/MDT002)が必要です。

また、ジャイロユニット(No.MZW405)を装着するとより簡単にドリフトを楽しむことができます。

ドリフト走行はタイヤをスリップさせて走行するため以下の注意が必要です。

・モーターへの負担が大きき「スピードが遅くなった」「走行時間が短くなった」「走行に異常が出る」などの症状が発生した場合はモーターの寿命ですので早めに交換をしてください。

・バッテリーの消耗が通常走行よりも早くなります。より高性能な「単4型ニッケル水素バッテリー」が経済的です。

・ミニッツ AWD はシャシー裏側にモーターが露出しています。走行後は高温になりますので十分お気を付けになり、

5~10分の走行ごとに休憩しモーター等を冷ましてください。放熱性の高いアルミ製オプションパーツ「(No.MDW026-01/02)アルミモーターホルダー」、「(No.MDW027)アルミモーターカバー」、「(No.MZW502)アルミブラシレスモータースリーブ」の搭載を推奨します。

No. 品番	Description パーツ名	Contents 内容	定価 (税別)
MDW026-01	Aluminum Motor Holder Set II (1 / Blue / MINI-Z AWD) アルミモーターホルダーセットII(1/ブルー/ミニッツAWD)	Great cooling performance. Keeps optimum backlash under any circumstances. 放熱性抜群。モーターの発熱による変形が無くスムーズな噛み合わせを保持。	1200
MDW026-02	Aluminum Motor Holder Set II (2 / Gunmetal / MINI-Z AWD) アルミモーターホルダーセットII(2/ガンメタル/ミニッツAWD)	Great cooling performance. Keeps optimum backlash under any circumstances. 放熱性抜群。モーターの発熱による変形が無くスムーズな噛み合わせを保持。	1200
MDW027	Aluminum Motor Cover (Orange / MINI-Z AWD) アルミモーターカバー(オレンジ/ミニッツAWD)	Great cooling performance. Use with aluminum motor spacers for best effect. アルミモーター Spacer と組み合わせることで放熱面積を大幅に拡大。	2400
MDT001	Drift Tire Set (8.5mm) ドリフトタイヤセット(8.5mm)	Special AWD Drift Tires (narrow / 8.5mm) AWD専用のドリフトタイヤ(ナロータイヤ用/8.5mm)	500
MDT002	Drift Tire Set (11mm) ドリフトタイヤセット(11mm)	Special AWD Drift Tires (wide / 11mm) AWD専用のドリフトタイヤ(ワイドタイヤ用/11mm)	600
MZW405	Gyro Unit Set (for MR-03) ジャイロユニットセット(MR-03)	Automatically corrects steering and throttle for stable driving control. ステアリングとスロットルを自動補正し、安定した走りをサポート。	3500
MZW502	Aluminum Brushless Motor Sleeve アルミブラシレスモータースリーブ	Great cooling performance. Replace from original plastic sleeve. 標準品と交換することで放熱性が向上。	1500



Let's Drive! / Die Inbetriebnahme des Modells En piste! / Funcionamiento / 走行させましょう

◆ Circular driving (Using one center object)

Circular driving refers to driving around a circle of a set size. This is where drift driving is used to turn around the circle. Now try practicing drift turn controls.

1. Place a object in a place that will be the center of your circle.
2. Refer to the section "Getting the feel for drift driving" and set up for drift driving.
3. Use the throttle and steering control to drive in a circle a set distance from the center object.
Start by driving with a radius of about 50cm from the center object, then practice making smaller circles.
CAUTION : Front tire positions shown in the illustration are indicative. Actual steering angle may be smaller.

◆ Kreisförmiges Driften.

Kreisförmiges Fahren bedeutet, dass Sie um einen Gegenstand kreisförmig und im gleichen Abstand herumfahren. Dies entspricht dem kreisförmigen Driften.

1. Platzieren Sie einen Gegenstand, welcher als Kreiszentrum dient.
2. Beziehen Sie sich auf die Sektion "Bekommen Sie ein Gefühl für das Driften" und beginnen Sie mit dem Driften.
3. Verwenden Sie für das Umkreisen des Gegenstandes den Gas- und Lenkhebel und halten Sie den Abstand zum Gegenstand. Beginnen Sie zunächst mit einem Abstand von 50 cm zum Gegenstand und verringern Sie diesen nach und nach.
Achtung : Die Position der Reifen in der Abbildung rechts sind lediglich Richtwerte. Der tatsächliche Lenkeinschlag kann geringer sein.

◆ Pilotage circulaire (en utilisant un objet au centre).

Le pilotage circulaire se réfère à la conduite autour d'un cercle. Dans ce cas on utilise le pilotage en Drift. Maintenant, essayer de piloter en Drift autour d'un cercle.

1. Placer un objet dans un endroit qui sera le centre de votre cercle.
2. Reportez vous à la section "A vous les sensations du Drift" et commencer.
3. Utiliser les commandes de gaz et de direction pour piloter en Drift autour du cercle tout en gardant la même distance. Commencer par piloter en formant un rayon de 50cm du centre du cercle puis réduire progressivement cette distance.
ATTENTION : La position des pneus avant sur l'illustration sont donnés à titre indicatif.
L'angle de braquage peut-être plus faible.

◆ Realizando círculos.

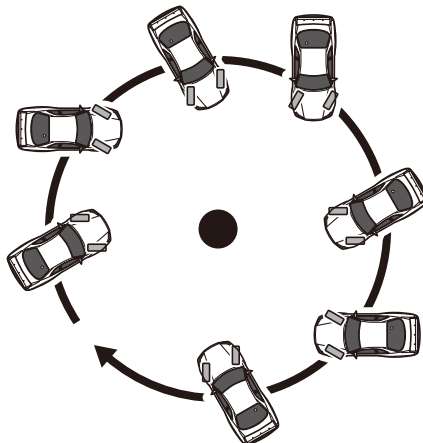
Se realiza dando vueltas alrededor de un objeto. Aquí es donde la conducción drifting se utiliza para girar alrededor en un círculo. Ahora practique el drifting.

1. Coloque un objeto en un lugar que sea el centro del círculo.
2. Consulte la sección de empezar a hacer drifting.
3. Utilice el gas y la dirección para pilotar en un círculo dando vueltas alrededor del objeto. Comience pilotando en un radio de 50cm desde el objeto central, después practique realizando círculos más pequeños.
AVISO : La posición de las ruedas delanteras del dibujo son meramente indicativas. El ángulo de dirección podría ser más pequeño.

◆ 定常円旋回 (目標物 : 1個)

・定常円旋回とは…一定の大きさの円状に旋回を行うこと。ここではドリフト走行で旋回します。
○ここではドリフト走行のコーナリングのコントロールを練習します。

1. 走行場所に目標物を置きます。
2. 前述の「◆ドリフト走行のフィーリングをつかむ」を参考にドリフト走行のきっかけを作ります。
3. ドリフト走行を目標物の周りを一定の大きさの円状に旋回し続けられるようにスロットル・ステアリングを調整します。
・はじめは半径50cmほどの円状で続けられるように練習し、徐々に半径を小さくして練習します。
注意 : フロントタイヤのイラストはイメージです。実際の操縦の舵角は微細なものとなります。



★Tips / Tipps / Conseils / Consejos / コツ★

▶ Throttle

Adjust the throttle level for posture stability.
Increasing throttle results in more sliding.

▶ Steering

Adjust steering to control the direction the car is facing.
If the car is drifting too far, turn the steering in the opposite direction to where the car is turning to correct the direction.
This is called counter-steer.

▶ Beschleunigung

Finden Sie die richtige Geschwindigkeit, damit das Modell stabil fährt.
Bei Erhöhung der Geschwindigkeit driftet das Modell stärker.

▶ Lenkung

Passen Sie die Lenkung an, um die Drehrichtung des Modells zu kontrollieren.
Wenn das Modell zu stark driftet, lenken Sie in entgegengesetzte Richtung und danach sofort wieder in die andere Richtung. So können Sie das Überdrehen korrigieren.

▶ GAZ

Ajuster la commande de gaz pour stabiliser la posture.
Augmenter les gaz à pour effet de glisser plus.

▶ Direction

Ajuster la commande de direction selon la position de la voiture
Si la voiture Drift de trop, tourner la direction dans le send inverse afin de corriger sa trajectoire.
Ceci est appelé un contre braquage.

▶ Gas

Ajuste el gas de manera que la conducción sea cómoda.
Una aceleración demasiado rápida resultará en mayor derrapaje del modelo.

▶ Dirección

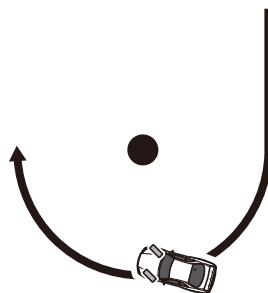
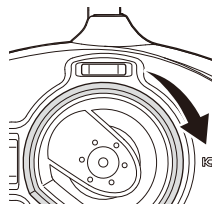
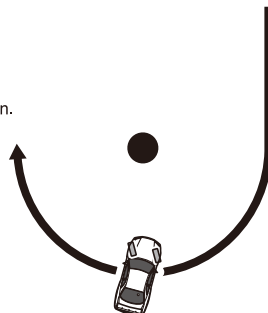
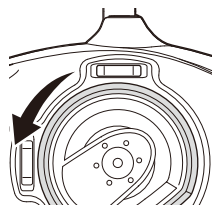
Ajuste la dirección para controlar la dirección del modelo.
Si el coche derrapa demasiado, gire el volante en la dirección opuesta a la que gira para corregir la trayectoria.

▶ スロットル

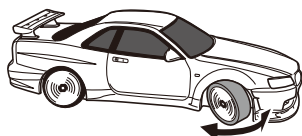
スロットルの調節で姿勢を安定させます。
スロットルを大きく引くほど滑りやすくなります。

▶ ステアリング

ステアリング操作は車体の向きを調整します。
・車体が過剰にドリフトしてしまったときは、曲がっている方向とは逆向き（コーナーのアウト側）にステアリングを切り、向きを修正します。
これを「カウンターステア」と呼びます。



- When the car is losing drift, turn the steering towards the direction the car is turning to add drift and correct the direction.
- Wenn das Modell an Driften verliert, lenken Sie das Modell in entgegengesetzter Richtung, um das Modelle wieder zum Driften zu bringen. Korrigieren Sie danach die Richtung.
- Lorsque la voiture perd son Drift, tourner le volant dans la direction ou tourne la voiture afin d'ajouter du Drift et corriger la direction.
- Cuando el modelo pierde agarre, gire el volante hacia la dirección que el modelo gira para añadir drift y corregir la dirección.
- 車体がドリフトしなくなってきたら曲がっている方向（コーナーのイン側）にステアリングを加えて、よりドリフトさせ、向きを修正します。
- Steering requires precise control (about 1mm at a time).
Pay close attention to the direction of the front tires.
- Die Lenkung muss präzise erfolgen. Beachten Sie die Position der Vorderreifen.
- La direction nécessite un contrôle précis (+/- 1mm à la fois).
Toujours porter une attention toute particulière aux pneus avant.
- La dirección requiere de un control preciso (mueva sobre 1mm cada vez).
Preste atención a la dirección de las ruedas delanteras.
- ステアリングは非常に細かい調節（1ミリ単位のレベル）が必要です。
走行中にフロントタイヤの動きを良く見るようにしましょう。



CAUTION : Front tire positions shown in the illustration are indicative. Actual steering angle may be smaller.
Achtung : Die Position der Reifen in der Abbildung rechts sind lediglich Richtwerte. Der tatsächliche Lenkeinschlag kann geringer sein.
ATTENTION : La position des pneus avant sur l'illustration sont donnés à titre indicatif. L'angle de braquage peut-être plus faible.
AVISO : La posición de las ruedas delanteras del dibujo son meramente indicativas. El ángulo de dirección podría ser más pequeño.
注意：フロントタイヤのイラストはイメージです。実際の操縦の舵角は微細なものとなります。



Let's Drive! / Die Inbetriebnahme des Modells En piste! / Funcionamiento / 走行させましょう

Drift Driving Surface / Die richtige Oberfläche für das Driften

Surface pour le Drift / Superficies para Drifting / ドリフト走行に適した場所

- ▶ Needle punch carpet
- ▶ Short cut pile carpet
- ▶ Smooth floor surfaces (Caution : tires may leave a mark or damage the surface)
- ▶ Tiled floor (for advanced drivers)
- ▶ Teppiche mit glatter und ebener Oberfläche.
Grundsätzlich darf der Widerstand des Boden nicht zu groß sein, weil das Driften so nicht möglich ist.
- ▶ Fliessenboden (für Fortgeschrittene)
- ▶ Moquette à poils très ras
- ▶ Tapis ou Dalle de moquette à poils très ras
- ▶ Revêtements de sol (Attention: les pneus peuvent laisser une trace ou d'endommager la surface)
- ▶ Carrelage (pour les pilotes confirmés)
- ▶ Moqueta rizada
- ▶ Moqueta hilo corto
- ▶ Superficies con suelo pulido (Precaución: los neumáticos pueden dejar marca)
- ▶ Suelo baldosa (para pilotos expertos)
- ▶ パンチカーベット
- ▶ 毛足の短いカーベット
- ▶ フローリング床 (注意: 傷がつきやすいのでお気をつけください)
- ▶ タイル床 (上級者向け)

Drift Tires Installation / Removal / Drift Reifen montieren / entfernen

Montage et démontage des pneus drift / Instalación Ruedas Drift / Desinstalación

ドリフトタイヤの取付け / 取外し



Caution
Achtung
Precautions
Precauciones
注意

- **Remove the wheels before attaching the tires.**
Demontieren Sie die Räder bevor Sie die Reifen aufziehen.
Retirer les jantes avant de monter les pneus.
Desmonte las llantas antes de instalar los neumáticos
必ず車体からホイールを取外してから作業を行ってください。
- **Fingers can slip when removing the drift tires. Please use extra care to avoid injury.**
Finger können abrutschen während der Reifenmontage. Seien Sie besonders vorsichtig um Verletzungen zu vermeiden.
Les doigts peuvent glisser lors du démontage des pneus drift. Effectuer les manipulations avec précautions pour éviter toutes blessures.
Los dedos pueden resbalar al quitar las ruedas drift. Por favor tenga cuidado.
ドリフトタイヤを取外す場合、手元が滑りやすいので、ケガをしないように注意してください。

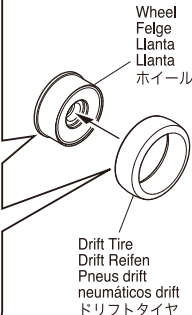
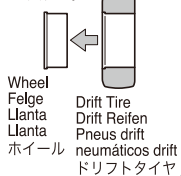
● Attaching / Aufziehen / Montage / Instalación / 取付け

- ▶ Remove rubber tires and push the drift tires onto the wheel.
Entfernen Sie die Gummi Reifen und schieben Sie die Drift Reifen auf die Felge.
Retirer les pneus caoutchouc et monter les pneus drift sur les jantes.
Desmonte los neumáticos de goma e instale los neumáticos drift en la llanta.
ゴムタイヤを取外し、ホイールにドリフトタイヤを押し込む。

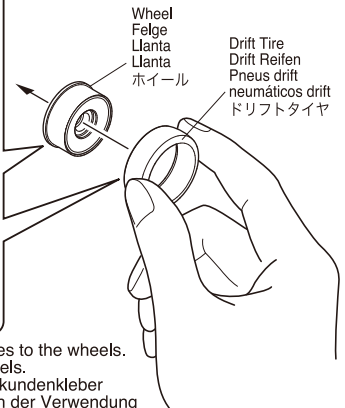
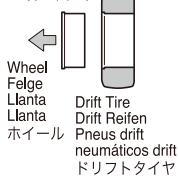
● Removing / Demontage / Démontage / Desinstalación / 取外し

- ▶ Push the wheel out from the tire to separate.
Zur Demontage Felge aus dem Reifen drücken.
Appuyer sur la jante afin de la séparer du pneu.
Empuje la llanta fuera del neumático para separarlo.
ホイールを押し出すようにして取外す。

▶ Install the drift tire as illustrated.
Drift Reifen wie dargestellt montieren.
Monter le pneu drift comme illustrer
Instale el neumático drift tal y como se muestra.
タイヤを図の向きに入れる。



▶ Push wheel out facing direction shown.
Felge in dargestellter Richtung herausdrücken.
Pousser la jantes comme indiqué.
Retire la llanta en la dirección mostrada
ホイールを図の向きに押し出す。



- ▶ If wheel and tire separate while driving, instant glue can be used to fix the tires to the wheels.
Note that once glued, the drift tires can no longer be removed from the wheels.
Falls der Reifen während des Fahrens von der Felge rutscht, kann etwas Sekundenkleber verwendet werden um den Reifen zu fixieren. Bitte beachten Sie, dass nach der Verwendung von Klebstoff der Reifen nicht mehr von der Felge gelöst werden kann.
Si vous déjantez en pilotant, vous pouvez utiliser de la colle cyano adaptée pour fixer le pneu sur la jante.
Notez qu'une fois collé les pneus ne peuvent plus être démontés de la jante.
Si la llanta y el neumático se separan mientras conduce, puede utilizar cianocrilato para unir los neumáticos a las llantas.
Tenga en cuenta que una vez pegadas los neumáticos drift y no pueden quitarse de las llantas.
走行中にタイヤが外れる場合は瞬間接着剤などでホイールとタイヤを固定してください。
その場合、ドリフトタイヤの取外しはできなくなります。

Drift Driving Technique / Anleitung zum Driften / Technique du pilotage en Drift / Técnica pilotaje Drifting / ドリフト走行の方法と練習法

◆ Driving a straight line.

1. Pull the throttle trigger back slowly and drive in a straight line.
At this time, refer to the MINI-Z AWD instruction manual and adjust the trims if required.
2. Gradually increase speed and get used to running a straight line.
CAUTION : As drift tires have low grip, pulling the throttle trigger suddenly will make it difficult to hold a straight line. This is a normal characteristic of drift tires.

◆ Eine gerade Linie fahren.

1. Gashebel langsam zurück bewegen und eine gerade Linie fahren.
Gleichzeitig die Trimmung einstellen, wenn erforderlich (siehe Anleitung Mini-Z AWD).
2. Erhöhen Sie allmählich die Geschwindigkeit und fahren Sie weiter eine gerade Linie.
Achtung : Sollten Sie mit den Drift-Reifen Schwierigkeiten haben mit dem Modell geradeaus zu fahren, ist das in diesem Fall normal.

◆ Pilotez en ligne droite.

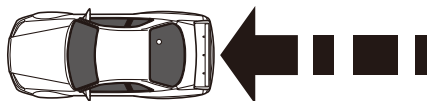
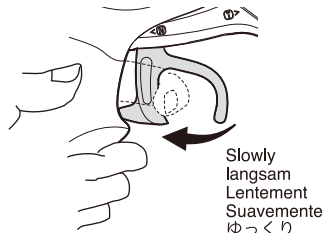
1. Appuyer lentement sur le manche des gaz et piloter en ligne droite.
Maintenant, ajuster le trim si nécessaire en se reportant à la notice de la MINI-Z.
2. Peu à peu, augmenter la vitesse et afin de s'habituer au pilotage en ligne droite..
ATTENTION : Comme les pneus de Drift ont une faible adhérence, si vous tirez le manche des gaz soudainement, il sera difficile de tenir maintenir le pilotage en ligne droite. Ceci est tout à fait normal !

◆ Conducción en línea recta.

1. Apriete el gatillo de gas suavemente y conduzca en línea recta.
En este punto, lea las instrucciones de su Mini-Z AWD y reajuste los trims si fuera necesario.
2. Incremente gradualmente la velocidad y rueda en línea recta.
AVISO : Como los neumáticos drift tienen poco agarre, si acelera de golpe puede dificultar el control en línea recta. Esto es completamente normal.

◆ まっすぐ走らせるために

1. スロットルトリガーをゆっくり引き、まっすぐ走らせましょう。
・このときミニッツAWDの取扱説明書を参照し、トリム調整を行ってください。
2. 徐々に直進スピードを上げて、まっすぐ走る感覚をつかみましょう。
注意：ドリフトタイヤはグリップが低いため、急に大きくスロットルトリガーを引くと直進しません。
これはドリフトタイヤの特性であり異常ではありません。



◆ Getting the feel for drift driving.

1. Turn the steering wheel all the way right (or left) and pull the throttle all the way in (full throttle).
2. While holding the throttle in, gradually return the steering to neutral.
With this technique, the car will drift (slide) while driving.

◆ Bekommen Sie ein Gefühl für das Driften.

1. Bewegen Sie dafür das Lenkrad nach rechts und links und geben Sie Vollgas.
2. Während des gezogenen Gashebel, stellen Sie die Räder schrittweise gerade. Mit dieser Technik wird das Modell driften (rutschen).

◆ A vous les sensations du Drift.

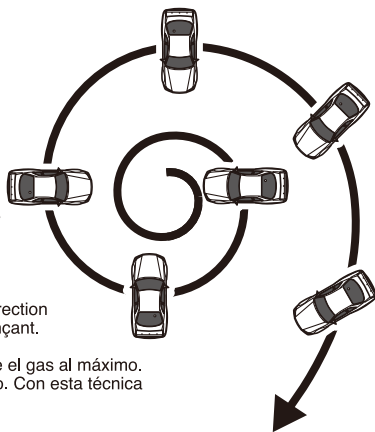
1. Tourner le volant tout le temps à droite (ou à gauche) et appuyer sur le manche des gaz (plein gaz).
2. Tout en maintenant la vitesse, retourner graduellement le volant de direction au neutre. Avec cette technique, la voiture glissera (drift) tout en avançant.

◆ Empezar a pilotar con drifting.

1. Gire el volante completamente hacia la derecha (o izquierda) y apriete el gas al máximo.
2. Mientras aprieta el gas mueva gradualmente el volante hacia el neutro. Con esta técnica el modelo se deslizará mientras conduce.

◆ ドリフト走行のフィーリングをつかむ

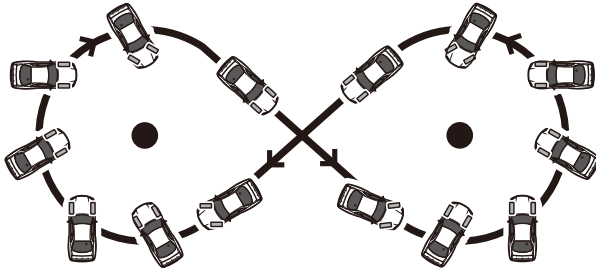
1. ステアリングを右 (もしくは左) にいっぱいまで切り、スロットルをいっぱいまで引きます (フルスロットル)。
2. スロットルを引いたまま、ステアリングを少しずつニュートラルへ戻していきます。
・この操作で車体はドリフト走行状態 (横滑り) になります。





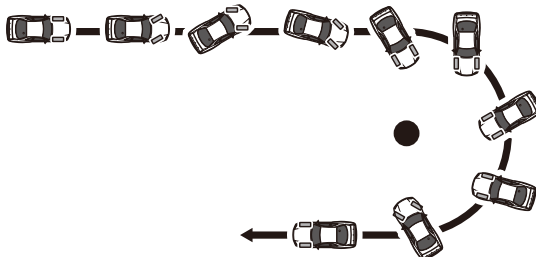
Let's Drive! / Die Inbetriebnahme des Modells En piste! / Funcionamiento / 走行させましょう

- ◆ Driving a Figure 8 (Using two center objects)
 - Now practice a series of continuous drift driving.
 - 1. Place two objects about 2 meters apart on the driving area.
 - 2. Use the drift technique to smoothly go around the objects in a figure 8 pattern as shown in the illustration.
- ◆ Eine Achtfigur fahren (Mit zwei Gegenständen als Kurvenzentrum)
 - Üben Sie jetzt fortlaufendes Driften.
 - 1. Platzieren Sie dafür zwei Gegenstände, wie unten dargestellt.
 - 2. Umfahren Sie die Gegenstände in Drift-Technik, wie unten dargestellt.
- ◆ Réaliser la figure 8 (en utilisant 2 objets centraux).
 - Maintenant, pratiquer une série de Drift en continue.
 - 1. Placer 2 objet à environ 2 mètres de distance.
 - 2. Utiliser maintenant la technique du Drift pour tourner autour des objets en réalisant une figure en 8 comme sur l'illustration.
- ◆ Realizar un 8 (Utilizando dos objetos centrales)
 - Ahora practique una serie de ochos realizando drifting.
 - 1. Coloque dos objetos separados unos 2m el uno del otro.
 - 2. Utilice la técnica drifting para deslizarse suavemente alrededor de los objetos realizando un 8 tal y como se muestra en el dibujo.
- ◆ 8の字走行 (目標物：2個)
 - ここではドリフト走行の一連の動作を練習します。
 - 1. 走行場所に2個の目標物を置きます。
 - ・初めは約2m程度の間隔が最適です。
 - 2. ドリフト走行でコーナリングし、スムーズに8の字走行を行います。



★Tips / Tipps / Conseils / Consejos / コツ★

- ▶ How to go from a straight line to drifting
 - First allow reasonable distance for the drift approach.
 - Make an approach from a straight line. Just before approaching the turn, quickly steer to the opposite direction first like performing a fake turn ("Feint") and then immediately steer to the other direction to enter the turning section.
- ▶ Vom Geradeaus fahren ins Driften
 - Kontrollieren Sie zunächst, ob Sie genügend Raum zum Driften haben.
 - Fahren Sie die Kurve zunächst gerade an. Vor dem Anfahren der Kurve muss das Modell schnell in die entgegengesetzte Richtung gelenkt werden und danach wieder in die andere Richtung, um die Kurve zu driften. (Siehe Vorderräder in der Abbildung)
- ▶ Comment passer d'un pilotage en ligne droite à un pilotage en Drift
 - Tout d'abord garder une distance raisonnable pour l'approche du Drift
 - Faire une approche de la ligne droite. Juste avant d'aborder le virage, orienter rapidement la voiture dans le sens opposer au sens que vous souhaitez prendre, comme une "feinte", puis immédiatement orienter la voiture dans l'autre sens pour débuter le virage en Drift.
- ▶ Como pasar de rodar en línea recta a drifting.
 - Deje una distancia razonable para comenzar el drifting.
 - Ruede en línea recta. Antes de empezar el giro, mueva rápidamente el volante a la dirección contraria y de nuevo hacia la otra dirección para entrar en el giro.
- ▶ 直線からのドリフトの姿勢の作り方
(初めは少し助走距離をとってアプローチしましょう。)
・フェイント
直線からアプローチし、コーナーの手前で一度アウト側にステアリングを切った後にイン側に切ります。



Throttle Control

Approach at full throttle following a straight line. Just before the turn release the throttle and initiate a turn, then apply full throttle again.

Beschleunigung

Auf einer Geraden voll beschleunigen und kurz vor Kurveneingang Gas wegnehmen, einlenken und danach wieder voll beschleunigen.

Controlé des gaz

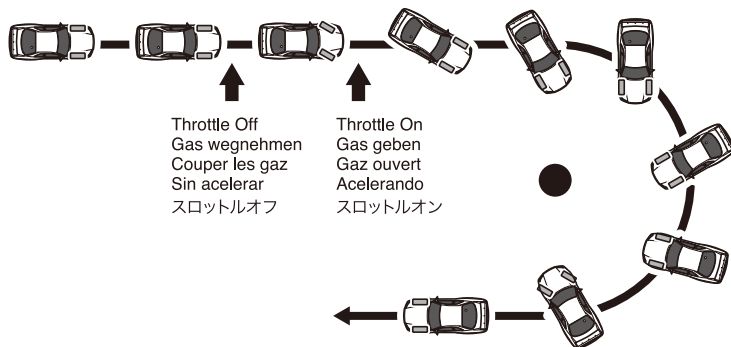
Faire une approche pleins gaz en suivant une ligne droite. Juste avant le début la libérer les gaz et commencer un tour, puis appliquez à nouveau à la plein gaz.

Aceleración

Realice una aproximación a todo gas en línea recta. Justo antes del giro suelte el gas e inicie el giro, vuelva a aplicar máximo gas de nuevo.

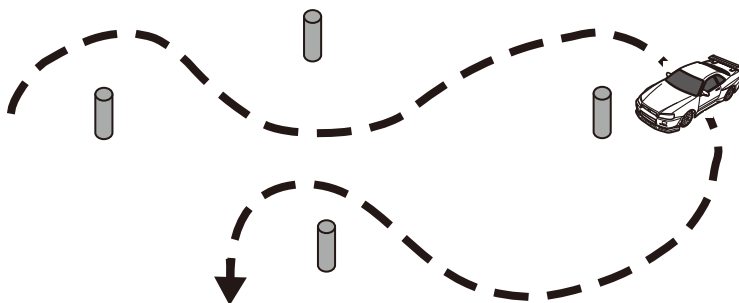
・スロットルワーク

直線をフルスロットルでアプローチし、コーナーの手前で一度スロットルを緩めた後、ステアリングをイン側に切り、再びフルスロットルにします。



- ▶ Adjust the amount of steering and throttle to maintain a set distance from the center of the turn.
- ▶ Das Modell, wie dargestellt um das Kurvenzentrum bewegen. Mit leichten Gasstößen und Lenkbewegungen steuern.
- ▶ Ajustez la direction et les gaz afin de maintenir une même distance autour du cercle.
- ▶ Ajuste la cantidad de dirección y gas para mantener una distancia fija desde el centro del giro.
- ▶ コーナリング中は定常円旋回の感覚でコントロールを行います。
- ▶ After completing a turn, release the throttle to return the car to normal posture.
- ▶ Nach Kurvenausgang Gas wegnehmen, um das Modell wieder in die normale Lage zu bringen.
- ▶ Après avoir effectuer un tour, libérer les gaz pour repositionner normalement la voiture.
- ▶ Una vez complete un giro, suelte el gas para volver el modelo a la posición normal.
- ▶ コーナを曲がりきった後はスロットルを戻して姿勢を安定させましょう。

- ▶ Once you have mastered the figure of 8, place several objects around the driving area and practice drift driving around a series of corners.
- ▶ Haben Sie eine Achtfigur geschafft, können Sie das Driften, wie unten dargestellt, üben. Platzieren Sie dafür einige Gegenstände auf der Strecke und üben Sie das Driften.
- ▶ Une fois que vous maîtrisez la figure en 8, placez plusieurs objets autour de la zone de pilotage et pratiquez le pilotage en Drift autour d'une série de virages.
- ▶ Una vez domine la figura del 8, coloque varios objetos alrededor de la zona de conducción y practique drifting alrededor de los obstáculos.
- ▶ 8の字走行がうまくできるようになったら複数の目標物を置き「複合コーナー」を作成して、さらにドリフト走行を練習しましょう。





About TikiTiki Mode / Über den TikiTiki Mode / A propos du TikiTiki Mode (Mode Poursuite) / Sobre el Modo TikiTiki / TikiTikiモードについて



What is TikiTiki Mode? / Was ist der TikiTiki Mode?

/ Qu'est-ce que le mode TikiTiki ? / Qué es el Modo TikiTiki? / TikiTikiモードとは

"TikiTiki Mode" functions as a (1) speed limiter (70% of full throttle : slower speed). The 3rd channel of the (2) transmitter operates the overtake function to cancel the limiter and (3) increase power output to 100% for a burst of speed for a set period of time. *1 At the time of shipment, the overtake function is set for 3-seconds and can be used a maximum of 5 times per race.*2

Also, the number of times the overtake function can be used is able to be changed for a variety of racing situations. (No.82080 I.C.S. USB connector and a PC are required for making this change).

Der TikiTiki Mode an sich funktioniert als (1) Geschwindigkeitsbegrenzer (70 % der maximalen Geschwindigkeit). Der dritte Kanal (2) des Senders bedient die Überhol-Funktion. Hierdurch wird der Geschwindigkeitsbegrenzer für einen Augenblick außer Kraft gesetzt, so dass kurzzeitig die Maximalgeschwindigkeit (100 %) zur Verfügung steht. *1 Im Auslieferungszustand ist die Überhol-Funktion auf drei Sekunden voreingestellt und kann pro Rennen höchstens fünfmal verwendet werden. *2

Die Anzahl der möglichen TikiTiki-Mode-Überholmanöver kann für individuelle Rennen angepasst werden. Hierzu sind das optional erhältliche I.C.S. USB-Interface (Bestellnummer 82080) sowie ein PC oder Notebook erforderlich. La fonction "TikiTiki Mode" comprend (1) un limiteur de vitesse (70% du plein gaz : vitesse lente). La 3ème voie de l'émetteur (2) déclenche la fonction de dépassement en annulant le limiteur de vitesse et (3) augmente la puissance à 100% de sa capacité de vitesse pour période programmée. (*1)

El "TikiTiki Mode" funciona como un (1) limitador de velocidad (70% máximo gas: velocidad baja).

El tercer canal de la emisora (2) controla la función adelantamiento para cancelar el limitador e incrementar la potencia de salida (3) hasta el 100% y conseguir un empuje brutal durante un periodo de tiempo. *1

En el momento de fabricación la función adelantamiento se ajusta a 3 segundos y puede ser utilizada un máximo de 5 ocasiones durante la carrera. *2 Además, podrá variar el número de veces que podrá utilizar la función adelantamiento según las necesidades de carrera y competición. (Para realizar modificaciones necesitará el conector USB I.C.S. No.82080 y un PC).

TikiTiki モードとは「①最高速度にリミッターをかけ(通常時の70%:スピードは遅くなります)、②送信機の3ch機能を使用し「オーバーテイク機能」を使用することによってリミッターを解除し、③一定時間100%の最高速度になる」というモードです。*1 工場出荷時はオーバーテイク機能は「3秒間」・「5回」に設定されています。*2 また、使用可能回数を変更することにより様々なレースの駆け引きを楽しむことができます(変更にはパソコンおよびNo.82080 I.C.S USB アダプターセットが必要)。TikiTiki モードを使用してバトルをお楽しみください!

※1 Overtake function can only be used with a 3-channel transmitter.

If used with a 2-channel transmitter, the limiter will be constantly applied.

Die Überhol-Funktion kann ausschließlich mit Sendern erfolgen, die über einen dritten Kanal verfügen.

Sollte ein Zweikanal-Sender zum Einsatz kommen, bleibt der Geschwindigkeitsbegrenzer permanent aktiv.

La fonction de dépassement peut être utilisé uniquement avec un émetteur 3 voies.

Si vous utilisez un émetteur 2 voies, le limiteur de vitesse sera constamment appliqué.

La función adelantamiento solamente podrá ser utilizada si usa una emisora de 3 canales.

Si utiliza una emisora de 2 canales el limitador estará constantemente funcionando.

オーバーテイク機能は3ch対応送信機でのみ使用可能です。

2ch送信機では常時リミッターがかけられた状態になります。

※2 At time of shipment, the TikiTiki Mode is not activated.

Im Auslieferungszustand ist der TikiTiki Mode nicht aktiviert.

Par défaut le mode TikiTiki est désactivé.

La función Modo TikiTiki no viene activada de fábrica.

TikiTiki モードは工場出荷状態では OFF になっています。

Chassis Setup / Chassis-Setup / Réglage châssis / Ajuste del Chasis / 車体の設定方法

- ▶ Operation of the model does not change whether the TikiTiki Mode is ON or OFF.
Die Steuerfunktionen des Modells verändern sich nicht, egal ob der TikiTiki Mode ein- oder ausgeschaltet ist.
L'utilisation du modèle ne change pas, que le TikiTiki mode soit sur ON ou OFF.
El funcionamiento del modelo no cambia estando el Modo TikiTiki en ON u OFF.
TikiTikiモードをONにする場合も、OFFにする場合も操作は同じです。

① Switch the transmitter and then the model's power ON.

Schalten Sie zuerst den Sender, danach das Modell ein.

Mettez l'émetteur sous tension et ensuite le châssis.

Conecte ON la emisora y después el modelo.

送信機・車体の電源スイッチを入れる。

- Refer to the instruction manual and after binding (pairing) is complete, the model can be operated.

Bitte halten Sie sich an die Anweisungen der Hauptanleitung. Sobald das

Pairing zwischen Sender und Empfänger abgeschlossen ist,

kann das Modell betrieben werden.

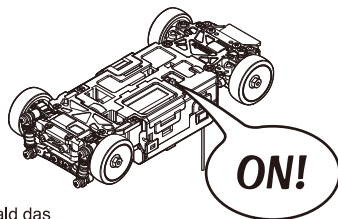
Se référer à la notice et après la synchronisation (pairing) effectuée,

le modèle peut être utilisé.

Consulte el manual de instrucciones y una vez completado

el emparejamiento, podrá utilizar el modelo.

取扱説明書を参照し、ペアリングをあらかじめ完了した状態で操作を行ってください。



② Use the pairing stick to push and hold the pairing button.

Verwenden Sie den Pairing-Stick, um den Pairingknopf

zu drücken.

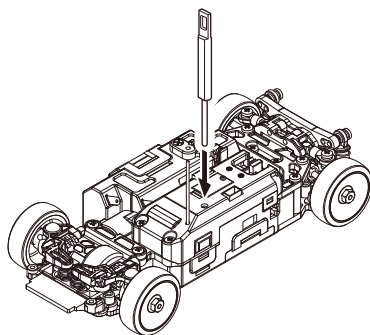
Utiliser l'outil de liaison pour presser et maintenir le

bouton de liaison.

Utilice el stick para pulsar y mantener el botón.

ペアリングスティックを使用して、ペアリングボタンを

押したままにする。



③ When LED indicator goes off, stop pushing the binding (pairing) button.

Wenn die Anzeige-LED aus, ist der

Pairing-Knopf loszulassen.

Lorsque la LED s'éteint, cesser d'appuyer

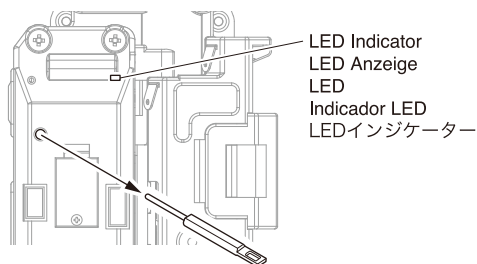
sur le bouton de synchronisation (pairing).

Cuando se apague el indicador LED, no

pulse más el botón de emparejamiento.

LEDインジケーターが1度消灯した後、

ペアリングボタンを押すのをやめる。





Transmitter Setup / Sender-Setup / Réglage émetteur
/ Ajuste de la emisora / 送信機の設定

Recommended R/C System / Empfohlene RC-Anlage /
Emetteur recommandé / Equipo RC recomendado / 推奨プロポ:

No.82011/82012 EX-5UR ASF 2.4GHz

Or, Kondo Kagaku ASF 2.4GHz 3-channel transmitter.
Oder: KO PROPO ASF 2.4GHz-Dreikanal-Sender
Ou émetteur Kondo Kagaku ASF 2,4GHz, 3 voies.
O Emisora 3 canales Kondo Kagaku ASF 2.4GHz.
または近藤科学株式会社製ASF 2.4GHz対応3ch送信機

*Always make sure the model is responding as expected before running the model.

*Bitte vor Inbetriebnahme des Modells unbedingt vergewissern, ob es wie erwartet auf die Steuersignale vom Sender reagiert.

*Toujours s'assurer que le modèle répond correctement aux commandes avant utilisation.

*Asegúrese siempre de que el modelo responde perfectamente antes de rodarlo.

*必ず走行前に正常に動作するかを確認してください。

- EX-5UR ASF 2.4GHz (made by Kyosho)
- EX-5UR ASF 2.4GHz (von KYOSHO)
- EX-5UR ASF 2.4GHz (fabriqué par Kyosho)
- EX-5UR ASF 2.4GHz (fabricada por Kyosho)
- EX-5UR ASF 2.4GHz (京商株式会社製)

▶ To operate No.82012, refer to the supplementary instructional sheet included.

Um den Artikel 82012 zu verwenden, beziehen Sie sich auf die enthaltene Zusatzanleitung.

Pour utiliser la référence #82012, se référer au complément d'instruction inclus

Para utilizar la No. 82012 consulte la hoja de instrucciones suplementaria incluida.

No.82012の操作方法については付属する追加説明書を参照してください。

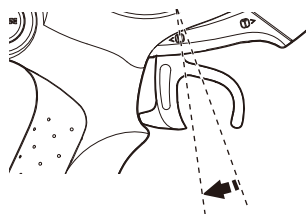
PERFEX KT-18 Functions / Funktionen der Perfex KT-18 Fernsteuerung / Fonctions de l'émetteur PERFEX KT18 /
Funciones PERFEX KT-18 / PERFEX KT-18の便利な機能

Throttle Adjustment / Gas-Einstellung / Réglage gaz/frein / Ajuste del gas / スロットル量の調整

- ▶ Throttle range and brake power can be adjusted. ※Adjust with all tires off the ground.
Gasweg und Bremskraft kann eingestellt werden. Bei allen Einstellvorgängen muessen die Raeder in der Luft sein.
L'intensité de l'accélération et du freinage peuvent être ajustés. ※Toujours effectuer ses réglages, voiture au sol.
Se puede ajustar el gas y la potencia de frenado. Ajustar con todas las ruedas en el suelo.
スロットル開度とブレーキの強さを調整できます。※調整は全てのタイヤを浮かせた状態で行ってください。
- ▶ Beeping sound will start when adjustment range has been reached.
Sobald die Endeinstellung erreicht wird, ertönt ein Pfeifton.
Un signal sonore est émis lorsque la plage de réglage a été atteinte
Cuando el ajuste se haya completado sonará un pitido.
調整範囲が限界になった場合には「ピピピ」と音がします。

Throttle Range Adjustment / Gas-Einstellung / Plage de réglage des gaz / Ajuste del gas / スロットル開度の調整

- ① Pull throttle trigger all the way in and hold.
Gas geben und halten (siehe Darstellung).
Mettez la gachette de gaz à fond et la tenir ainsi en position
Apriete el gatillo al máximo y manténgalo apretado.
スロットルトリガーを前進側一杯に操作して、その状態を保ちます。



- ② Click Throttle Trim (A).
Taste (A) druecken.
Cliquer le trim de gaz (A).
Pulse el Trim de Gas (A).
スロットルトリム(A)をクリックします。

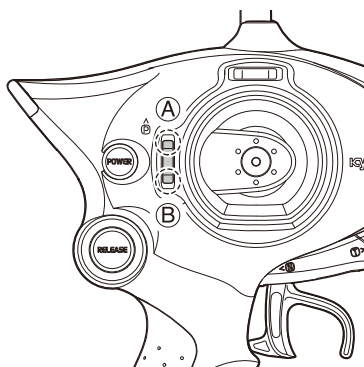


Forward full throttle timing will be reached faster.
Vollgas wird schneller erreicht.
Le temps de réponse pour le plein gaz sera plus rapide
El timing de máximo gas se alcanza más rápidamente.
前進時にスロットルが全開になるタイミングが早くなります。

- Click Throttle Trim (B).
Taste (B) druecken.
Cliquer le trim de gaz (B).
Pulse el Trim de Gas (B).
スロットルトリム(B)をクリックします。



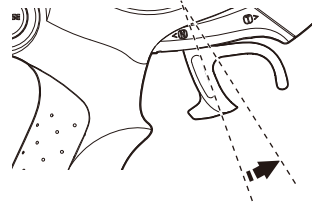
Forward full throttle timing will be reached slower.
(Full throttle will not be reached.)
Vollgas wird langsamer erreicht
(bzw. Vollgas wird nicht komplett erreicht).
Le temps de réponse pour le plein gaz sera plus lent
(Le plein gaz ne sera pas atteint)
El timing de máximo gas se alcanza más lentamente.
(No se alcanza el máximo gas.)
前進時にスロットルが全開になるタイミングが遅くなります。
(全開にならなくなります。)



Throttle Trim / Trimmung für Gas
/ Trim de gaz / frein / Trim Gas
/ スロットルトリム

Brake Power Adjustment / Justierung der Bremskraft / Réglage du frein /
Ajuste del Freno / ブレーキの強さの調整

① Push Throttle Trigger all the way out and hold.
Gashebel druecken (siehe Darstellung).
Mettre la gachette de gaz à fond et la tenir ainsi
Empuje el gatillo al máximo y manténgalo en esa posición.
スロットルトリガーを後進側一杯に操作して、その状態を保ちます。

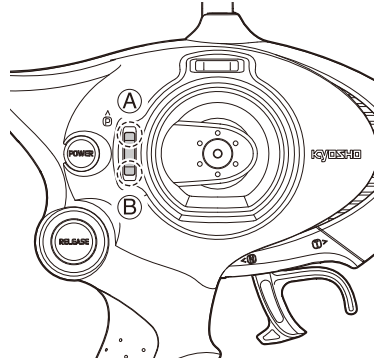


② Click Throttle Trim (A).
Taste (A) druecken.
Cliquer le trim de gaz (A).
Pulse el Trim de Gas (A).
スロットルトリム(A)をクリックします。

➡ Braking becomes lighter.
(Reverse becomes slower).
Die Bremskraft wird schwächer.
(Rueckwaertsfahrt wird langsamer).
Le freinage devient plus léger
(La marche arrière est plus lente)
La frenada es más ligera.
(La marcha atrás es más lenta.)
ブレーキが弱くなります。(後進が遅くなります。)

Click Throttle Trim (B).
Taste (B) druecken.
Cliquer le trim de gaz (B).
Pulse el Trim de Gas (B).
スロットルトリム(B)をクリックします。

➡ Braking becomes stronger.
(Reverse full throttle timing becomes earlier).
Die Bremskraft wird staerker
(Rueckwaertsfahrt wird schneller).
Le freinage devient plus puissant
(La marche arrière plein gaz se déclenche rapidement)
La frenada es más fuerte.
(El máximo gas de la marcha atrás se alcanza antes.)
ブレーキが強くなります。(後進で全開になるタイミングが早くなります。)



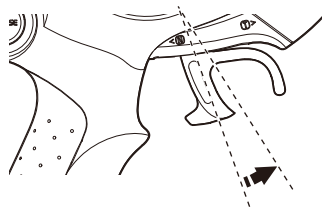
Throttle Trim / Trimmung für Gas
/ Trim de gaz / frein / Trim Gas
/ スロットルトリム

Training Mode / Trainingsmodus / Mode d'entrainement / Modo Entrenamiento / トレーニングモード

- ▶ If chassis speed is too fast, speed can be adjusted to run slower for easier control.
Wenn das Modell zu schnell ist, kann die Geschwindigkeit gesenkt und damit die Kontrolle erhöht werden.
Si le châssis est trop rapide d'origine, ajuster la vitesse pour un meilleur contrôle.
Si la velocidad del modelo es excesiva podrá ajustarla para rodar más lentamente y tener un mejor control del modelo.
車体のスピードが速すぎる場合に、車体のスピードを遅くして操作を簡単にします。

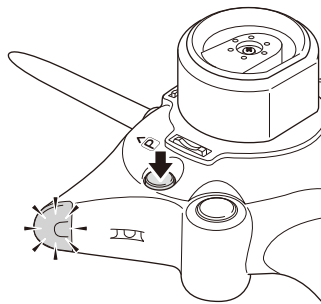
Setting Training Mode / Das Einstellen des Trainingsmodus / Réglage du mode entrainement / Ajuste Modo Entrenamiento / トレーニングモードに設定する

- 1 Switch power OFF.
Schalter auf OFF.
Mettre l'interrupteur sur "OFF"
Desconecte la emisora.
電源を切ります。
- 2 Move Throttle trigger all the way to reverse position and hold.
Gashebel druecken und halten.
Mettre la gachette de gaz à fond (position inversée) et la tenir ainsi en position (cf schéma)
Empuje el gatillo de gas al máximo a la posición de marcha atrás y manténgalo en esa posición.
スロットルトリガーを後進側一杯に操作して、その状態を保ちます。
- 3 Switch power ON.
Schalter auf ON.
Mettre l'interrupteur sur "ON"
Conecte la emisora.
電源を入れます。



**Throttle Trigger / Gashebel
/ Gachette de gaz / frein / Gatillo de Gas
/ スロットルトリガー**

- 4 LED indicator flashes to indicate training mode is active.
LED-Anzeige blinkt um anzuzeigen, dass der Trainingsmodus aktiviert ist.
Le LED clignote pour indiquer que le mode entrainement est actif.
El LED parpadea para indicar que el modo de entrenamiento está activo.
LEDインジケーターが早く点滅して、トレーニングモードであることを知らせます。



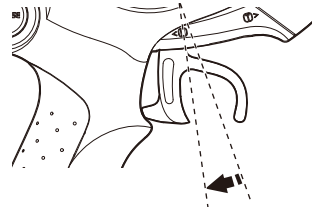
**LED Indicator / LED Anzeige
/ Indicateur de batterie / Indicador LED
/ LEDインジケーター**



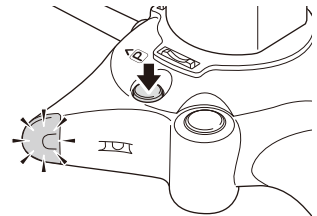
Let's Drive! / Die Inbetriebnahme des Modells En piste! / Funcionamiento / 走行させましょう

Returning to Normal Mode / Normaler Betrieb / Retour au mode NORMAL /
Vuelta al Modo Normal / 通常モード (ノーマルモード) に戻す

- ① Switch power OFF.
Schalter auf OFF stellen.
Mettre l'interrupteur sur "OFF"
Desconecte la emisora.
電源を切ります。
- ② Pull Throttle Trigger in all the way and hold.
Gashebel druecken und halten.
Tirer la gachette de gaz à fond et la tenir ainsi en position
Apriete el gatillo de gas al máximo y manténgalo en esa posición.
スロットルトリガーを前進側一杯に操作して、その状態を保ちます。
- ③ Switch power ON.
Schalter auf ON.
Mettre l'interrupteur sur "ON"
Conecte la emisora.
電源を入れます。
- ④ If LED indicator lights up, normal mode is active.
Wenn Die LED-Anzeige aufleuchtet, ist der normale Betrieb aktiviert.
Si la LED s'allume, le mode Normal est activé.
Si el LED se ilumina, el modo normal está activo.
LEDインジケーターが点灯していれば、通常モードに戻っています。



Throttle Trigger / Gashebel
/ Gachette de gaz / frein / Gatillo de Gas
/ スロットルトリガー

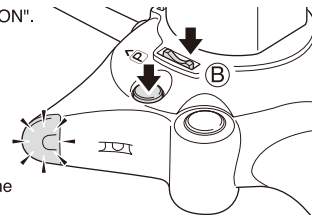


LED Indicator / LED Anzeige
/ Indicateur de batterie / Indicador LED
/ LEDインジケーター

Resetting Transmitter / Neueinstellung der Fernsteuerung / Remise à zéro de l'émetteur / Reseteo de la emisora / 送信機をリセットする

- ▶ Returning transmitter to default settings.
Fernsteuerung auf die Werkseinstellungen bringen.
Ré-initialisation des paramètres par défaut de l'émetteur.
Ajuste de la emisora a los valores iniciales.
送信機の設定を工場出荷状態に戻します。

- ① Push and hold Throttle Trim (B) down and switch power ON.
Taster (B) druecken und halten und Sender einschalten.
Pousser et maintenir le trim de gaz (B) vers le bas puis mettre l'interrupteur sur "ON".
Pulse y mantenga pulsado el Trim de Gas (B) y conecte la emisora.
スロットルトリム (B) を押ししたまま、電源を入れます。



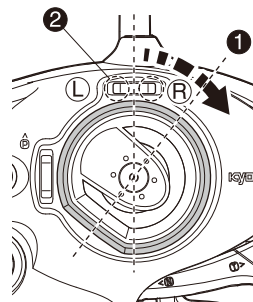
- ② Continue to hold Throttle Trim (B) down and confirm the LED lights up after 3 seconds. Release Throttle Trim (B).
Taste (B) weiterhin gedrueckt halten, und sicherstellen, dass die LED Anzeige nach drei Sekunden aufleuchtet. Danach Taste (B) loslassen.
Continuer à maintenir le trim de gaz (B) vers le bas et vérifier que la LED s'allume après 3 secondes/ Relâcher ensuite le trim de gaz (B).
Mantenga pulsado el Trim de Gas (B) y confirme que el LED se ilumina pasados 3 segundos. Suelte el Trim de Gas (B).

更にスロットルトリム (B) を押し続け、約3秒後にLEDインジケーターが点灯するのを確認したら、スロットルトリム (B) から指を離します。

Throttle Trim / Trimmung für Gas
/ Trim de gaz / frein / Trim Gas
/ スロットルトリム

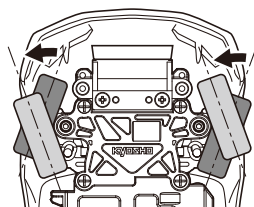
Switching the Steering Direction (Reverse) / Reset des Senders / Ajustes de la Emisora / Ré-initialiser l'émetteur / ステアリングの方向を逆にする (リバース)

- ▶ Changing to opposite steering direction setting.
Umkehr der Lenkrichtung.
Changement du sens de rotation du servo de direction.
Cambio del sentido de la dirección.
送信機のステアリングの切れる方向を通常の逆に設定します。



- ① Turn the steering all the way to the right and hold.
Lenkrad an den rechten Anschlag drehen und dort halten.
Tourner la direction complètement à droite et maintenir la position.
Gire el volante completamente hacia la derecha y manténgalo en esa posición.
ステアリングを右一杯まで切る。(そのまま保持)
- ② Push and hold the Steering Trim (L) down for at least 3 seconds.
Lenk-Trimmung drücken und für mindestens 3 Sekunden halten.
Presser et maintenir le trim de direction (L) au moins 3 secondes.
Pulse y mantenga pulsado el Trim de Dirección (L) durante al menos 3 segundos.
ステアリングトリム (L) を3秒以上押し続ける。

Steering direction is now set to the opposite direction.
Die Lenkrichtung ist nun umgekehrt.
La direction est maintenant régler dans le sens opposer.
La dirección se ha ajustado en sentido opuesto.
車体のステアリングが設定前の逆になります。



- ▶ To return to normal setting, repeat steps ① and ②.
Zum erneuten Umkehren der Lenkrichtung Schritte ① und ② wiederholen.
Pour revenir au réglage normal, répéter les étapes ① et ②.
Para volver al ajuste normal, repita los pasos ① y ②.
設定を元に戻すには、手順 ①、② をもう一度行ってください。



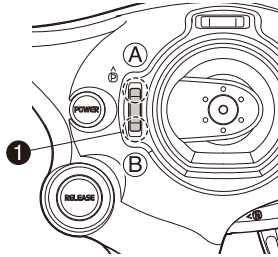
Let's Drive! / Die Inbetriebnahme des Modells
En piste! / Funcionamiento / 走行させましょう



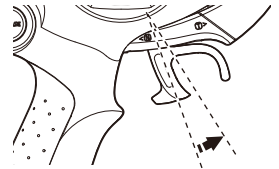
Switching FWD and REV Control (Reverse) / Justierung vorwärts und rückwärts
/ Inverser la marche avant et arrière / Conexión de Inversores
/ 前進・後進の動作を逆にする(リバース)

- ▶ Set throttle trigger on transmitter to respond in the opposite direction.
Umkehr der Gas-Funktion
Réglage de la gachette de gaz dans le sens opposé.
Ajuste el gatillo de la emisora para que responda en la dirección opuesta.
送信機のスロットルトリガーの動作の向きを通常の逆に設定します。

- 1 Push Throttle Trim (B) and hold for at least 3 seconds.
Gashebel nach vorn drücken und für 3 Sekunden halten.
Presser le trim de gaz (B) et maintenir au moins 3 secondes.
Pulse el Trim de Gas (B) y manténgalo pulsado durante, al menos, 3 segundos.
スロットルトリム (B) を3秒以上押し続ける。



Throttle Trim
Trimmung für Gas
Trim de gaz / frein
Trim Gas
スロットルトリム

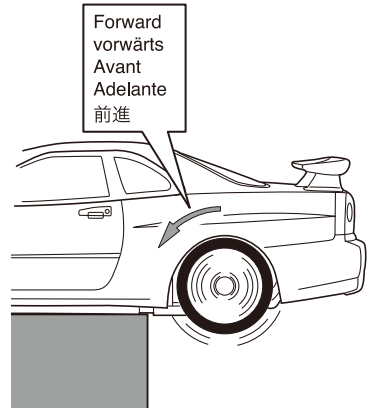


Throttle Trigger
Gashebel
Gachette de gaz / frein
Gatillo de Gas
スロットルトリガー



Throttle direction is now set to the opposite direction.
Die Gas-Funktion arbeitet nun in der umgekehrten Laufrichtung.
La commande de gaz est maintenant inversée.
La dirección gira ahora en sentido opuesto.
車体の前進・後進の動作が設定前の逆になります。

- ▶ To return to original setting, complete step 1 again.
Zur erneuten Umkehr Schritt 1 wiederholen.
Pour revenir au réglage d'origine, faire l'opération inverse depuis l'étape 1.
Para volver al ajuste original, complete el paso 1 de nuevo.
設定を元に戻すには、手順 1 をもう一度行ってください。



Raise the tires off the ground and check that all controls are responding.
Modell vom Boden anheben und alle Funktionen überprüfen.
Sans que la voiture touche le sol, vérifier le bon fonctionnement de la motricité.
Levante las ruedas del suelo y compruebe que el gas/freno y la marcha atrás responden correctamente.
全てのタイヤを浮かせた状態で操作と動きを確認してください。



1

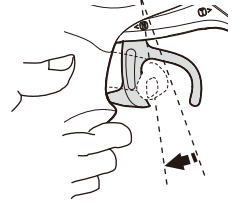
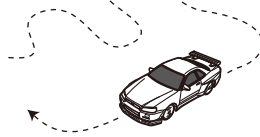
Hold transmitter so the antenna points upwards.
 Halten Sie den Sender so, dass die Antenne nach oben zeigt.
 L'antenne de l'émetteur doit toujours être vers le haut afin de ne pas blesser quelqu'un.
 Sujete la emisora de manera que la antena quede alejada de su cara.
 アンテナが上を向くように送信機を持ちましょう。

- ※ Training Mode is recommended for first time users of the MINI-Z.
- ※ Fuer Einstieger wird der Trainingsmodus empfohlen.
- ※ Pour les débutants, il est recommandé de commencer par le mode entraînement.
- ※ El Modo de Entrenamiento está recomendado para los pilotos con poca experiencia.
- ※ 初めてミニッツを走らせる人は「トレーニングモード」にしてみましょう。



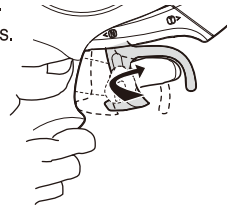
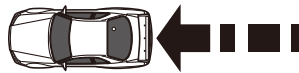
2

Squeeze the throttle trigger gently and steer the car to left and right.
 Geben Sie langsam Gas und gewöhnen Sie sich an das Lenkverhalten Ihres Modells.
 Accélérez doucement et effectuez des virages gauche/droite.
 Apriete suavemente el gatillo de gas y mueva el volante hacia la derecha y la izquierda.
 少しだけスロットルトリガーをにぎって、左右に車体を動かしてみましょう。



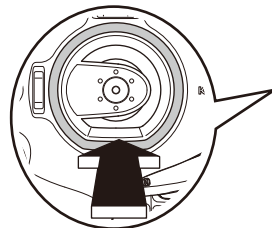
3

Squeeze the throttle trigger gently and release. Repeat this motion to control speed.
 Geben Sie stoßweise Gas, um sich an die Beschleunigung des Modells zu gewöhnen.
 Effectuez à répétition pour vous entraînez des accélérations et freinages.
 Empuje suavemente el gatillo de gas y suéltelo. Repita este ejercicio varias veces.
 スロットルトリガーを軽くにぎってパッととはなす作業をくり返し、スピードをコントロールしてみましょう。



4

If you are unsure of the steering, practice holding the transmitter with the steering wheel facing you.
 Gewöhnen Sie sich an die Lenkrichtung am Sender, wenn das Modell auf Sie zu fährt.
 Si vous rencontrez des problèmes pour utiliser le volant radio, essayez de positionner le volant face à vous.
 Coloque la emisora tal y como muestra el dibujo hasta que adquiera confianza.
 ステアリングの方向がわかりにくいときは送信機を正面に持って練習しましょう。



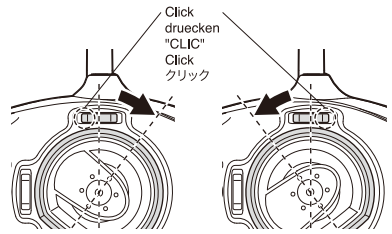
5 Refer to P32 to reduce the amount of steering angle for first time use.

Beziehen Sie sich auf Seite 32, um den Lenkausschlag fuer Einsteiger zu reduzieren.

Se référer à la P.32 pour ajuster le débattement de la direction lors de la première utilisation.

Consulte la P32 para reducir la cantidad de ángulo de dirección al utilizar el modelo por primera vez.

最初はあまりステアリングが切れない様、P32に従ってステアリングの切れる量を減らしてみましょう。



Steering Trim / Trimmung für Lenkung
 / Trim de direction / Trim Dirección
 / ステアリングトリム

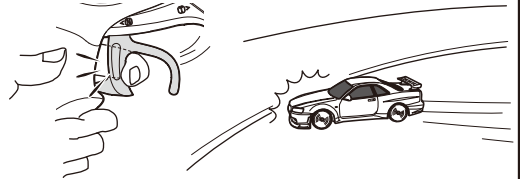
6 Be careful not to squeeze the throttle trigger abruptly while steering.

Geben Sie nicht Vollgas, während Sie gleichzeitig vollen Lenkausschlag geben.

Attention à ne pas accélérer ou ralentir trop brutalement lorsque vous tournez.

No apriete bruscamente el gatillo de gas.

ステアリングを操作すると、ついスロットルトリガーをにぎってしまうことがあるので注意しましょう。



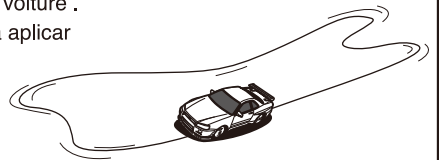
7 After you become familiar with the controls, practice with high speeds and high speed turns to experience the full potential of the machine.

Geben Sie nach einiger Zeit mehr Gas und gewöhnen Sie sich an die volle Performance des Modells.

Une fois que vous avez une bonne prise en main des commandes radio, essayez d'aller de plus en plus vite tout en restant maître de votre voiture .

Una vez adquiera mayor práctica, puede empezar a aplicar máximo gas y a realizar giros más complicados.

少しなれたら、フルスロットル/フルステアリングで高性能マシンの限界を体感してみてください。



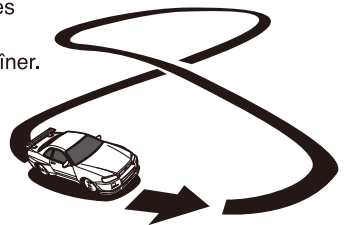
8 Practice doing figure 8's.

Fahren Sie Achten, um sich an das Einlenkverhalten des Modells zu gewöhnen.

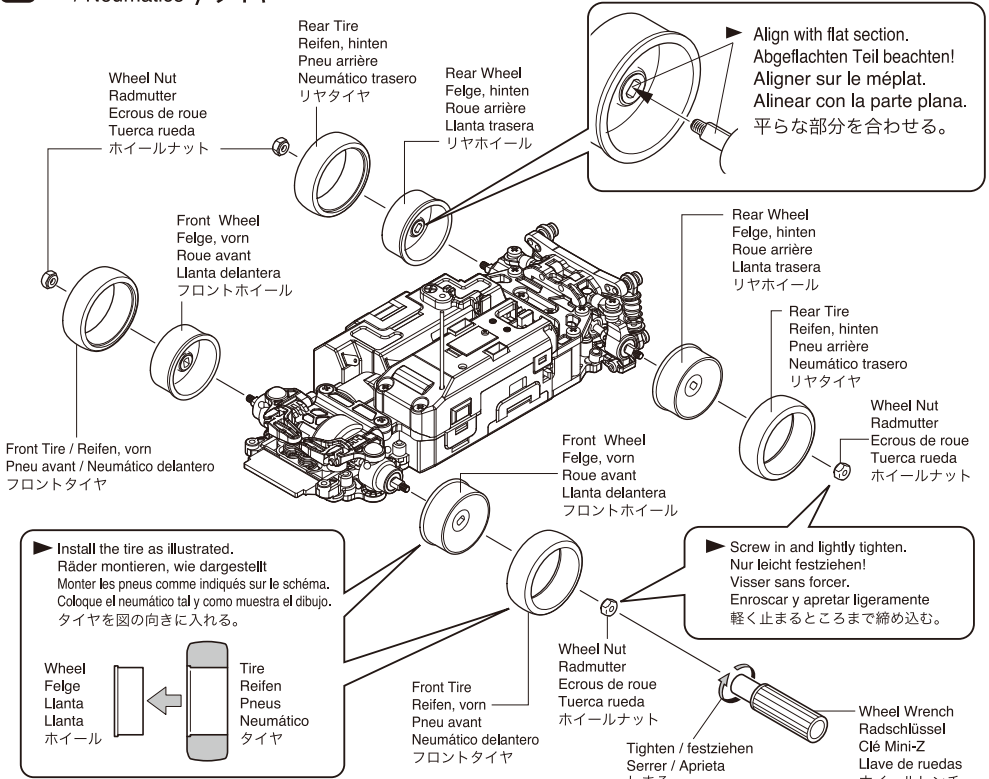
Effectuez des tours en 8 (voir schéma) pour vous entraîner.

Practique realizando figuras en 8.

8の字走行で練習を積みましょう。



Tires / Die Räder / Pneus / Neumático / タイヤ



Rear Bumper / Hinterer Stofffänger

/ Pare-chocs arrière / Parachoques trasero / リヤバンパー

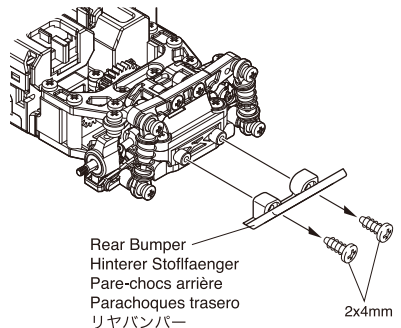
▶ Rear bumper can be installed to suit different shaped bodies.

Der hintere Stoßfänger passt unter einer Vielzahl von Karosserien.

Le pare chocs arrière peut être installé selon les différents modèles de carrosserie.

El parachoques trasero puede ser instalado para adaptarse a diferentes tipos de carrocerías.

使用するボディの形状に合わせて、リヤバンパーを取付けることができます。



2 x 4mm TP Screw
LK Treibschraube
Vis TP 2x4mm
Tornillo 2x4mm TP
TPビス 2

Disassembling Front Suspension and Adjusting Tread / Demontage der vorderen Querlenker und Änderung der Spur / Démontage de la suspension avant et réglage de la voie / Desmontaje de la suspensión delantera y ajuste de la distancia entre ejes / フロントサスペンションの分解とトレッドの変更

► Front tread on the MA-020 is adjustable. The default factory setting is narrow width and tread is arranged according to the body/chassis set combination.

Die Spurbreite der Vorderachse des MA-020 ist einstellbar. Die werkseitige Einstellung ist Schmal und die Spur ist angepasst an die Kombination aus Chassis und Karosserie.

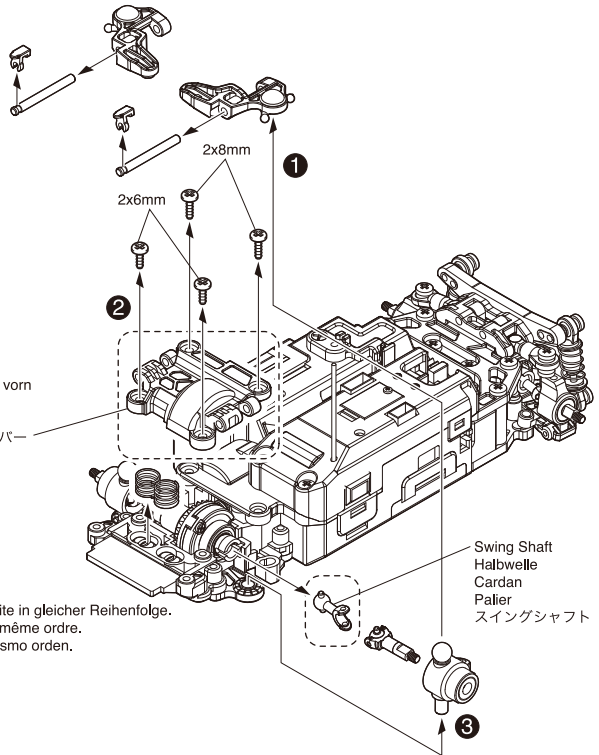
La voie avant du châssis MA-020 est ajustable. Le réglage usine est étroit par défaut et modifié selon la combinaison carrosserie/châssis.

La distancia delantera entre ejes es ajustable. El ajuste por defecto es estrecho y la distancia entre ejes se ajusta con respecto a la combinación carrocería/chasis.

MA-020シリーズはフロントトレッドを変更することが可能です。工場出荷時には、シャシーセットはナロー幅に、ボディ/シャシーセットは各ボディに合わせたトレッドに組まれています。

- | | |
|---|---|
| 2 x 6mm TP Screw
LK Treibschraube
Vis TP 2x6mm
Tornillo 2x6mm TP
TPビス | 2 |
| 2 x 8mm TP Screw
LK Treibschraube
Vis TP 2x8mm
Tornillo 2x8mm TP
TPビス | 2 |

Front Upper Bulk Cover
Abdeckung Getriebekasten vorn
Capot supérieur avant.
Tapa delantera superior
フロントアッパーバルクカバー



- *Replace parts on opposite side in same order.
- *Tauschen Sie die Bauteile auf der anderen Seite in gleicher Reihenfolge.
- *Remplacer les pièces au côté opposé dans le même ordre.
- *Recolocar las partes del lado opuesto en el mismo orden.
- *反対側も同様の手順で交換します。

► Replace parts in the [] box if required.
Ersetzen Sie die Teile im Kasten [] falls nötig.
Remplacer si nécessaire les pièces dans les cadres hachurés
Recolocar las partes en la [] caja si necesario
図の [] パーツを必要に応じて交換してください。

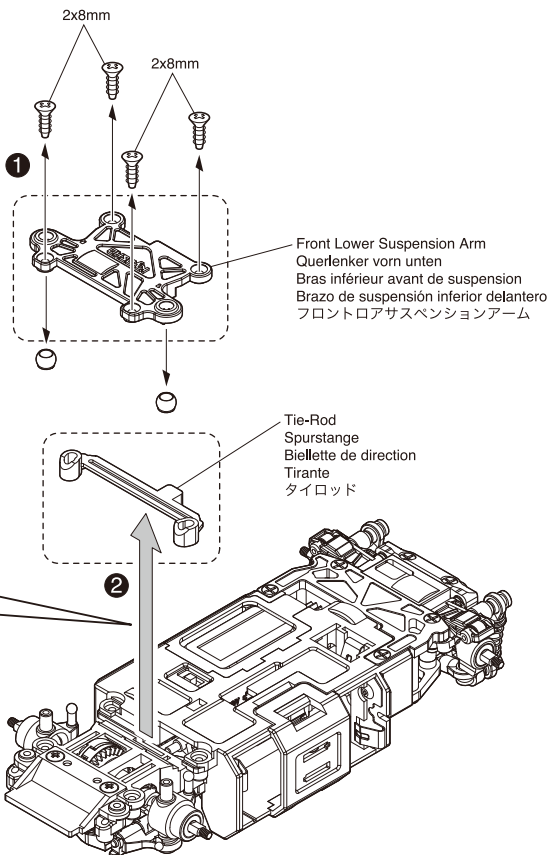
- Front Upper Bulk Cover (Narrow or Wide)
Abdeckung Getriebekasten vorn (Schmal oder Breit)
Capot supérieur avant. (Étroit ou large)
Tapa superior delantera (Estrecha o Ancha)
フロントアッパーバルクカバー (ナロー又はワイド)

- Swing Shaft (Short or Long)
Antriebswelle (Kurz oder Lang)
Cardan (court ou long)
Cardán (Corto o Largo)
スイングシャフト (ショート又はロング)


2 x 8mm TP F/H Screw
 SK Treibschraube
 Vis TP F/H 2x8mm
 Tornillo 2x8mm TP F/H
 TPサラビス



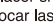
4

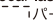


► Replace parts in the  box if required.

Ersetzen Sie die Teile im Kasten  falls nötig.

Remplacer si nécessaire les pièces dans les cadres hachurés

Recolocar las partes en la  caja si necesario

図の  パーツを必要に応じて交換してください。

- Front Lower Suspension Arm (Narrow or Wide)
 Querlenker vorn unten (Schmal oder Breit)
 Bras inférieur avant de suspension (Etroite ou large)
 Brazo de suspensión inferior delantero (Estrecho o Ancho)
 フロントロアサスペンションアーム (ナロー又はワイド)

- Tie-Rod (Narrow or Wide)
 Spurstange (Schmal oder Breit)
 Bielle (Etroite ou large)
 Tirante (Estrecho o Ancho)
 タイロッド (ナロー又はワイド)

► After replacing each part, reassemble in reverse order.

Nach dem Tausch der Teile montieren Sie das Modell in umgekehrter Reihenfolge.

Après avoir remplacé chaque pièces, les remonter dans l'ordre inverse.

Una vez todas las piezas colocadas, vuelva a montarlas en orden inverso

各パーツを交換後は分解時と逆の手順で組立ててください。



Adjustment of the suspension limiter. / Einstellung der Federwegbegrenzung.
 / Ajustement de la bague de réglage / Ajuste del limitador de suspensión
 / サスリミッターによる調整

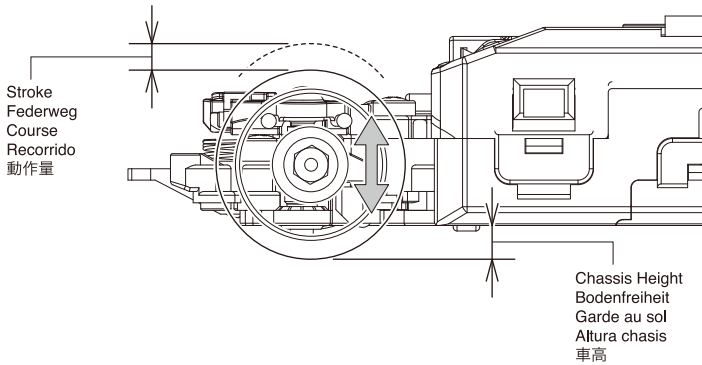
- ▶ Chassis height and front suspension stroke can be adjusted according to body type.
 Effectiveness of Suspension Spring can be strengthened by putting attached Suspension Limiter into [A].

Bodenfreiheit und Federweg der Vorderachse können passend zur Karosserie eingestellt werden.
 Die Federvorspannung kann durch Einsetzen von Vorspannringen in [A] geändert werden.

La hauteur du châssis et la course de suspension avant peuvent être réglés selon le type de carrosserie.
 L'efficacité du ressort de suspension peut être renforcée avec la bague de réglage dans [A].

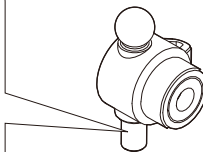
La altura del chasis y la carrera de suspensión delantera se puede ajustar al tipo de carrocería.
 La eficacia del resorte de suspensión puede ser mayor si se pone el limitador de suspensión en [A].

ボディの種類に合わせてフロントサスペンションの動作量と車高を調整することができます。
 付属のサスリミッターを [A] に入れることで、サススプリングの効きを強くすることができます。



A

Suspension Limiter
 Federwegsbegrenzer
 Bague de Réglage de Garde au Sol
 Limitador suspensión
 サスリミッター



Installing Ball Bearings (Optional) / Montage des roulements à billes (Option)
 / Instalación Rodamiento (Opcional) / ベアリングの取付け (オプション)

- ▶ Ball bearing can be installed on the spur gear only on the LL wheelbase. Ball bearing is optional (No.BRG002). Follow disassembly steps in reverse order to install.

Das Kugellager kann nur auf dem Hauptzahnrad montiert werden, wenn der Radstand LL gewählt wurde. Das Kugellager BRG002 ist optional erhältlich. Der Zusammenbau erfolgt in umgekehrter Reihenfolge.

Follow disassembly steps in reverse order to install.

Un roulement à billes peut être monté sur la couronne principal

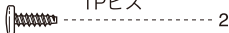
El rodamiento opcional solamente se puede instalar en la Corona en la distancia entre ejes LL. El rodamiento es opcional (No.BRG002). Para instalarlo siga los pasos de desmontaje en orden inverso.

LLホイールベースのみスパーギヤにベアリングを装着することが可能です。

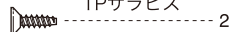
ベアリングはオプションとなっています (No.BRG002)。

組立ては逆の手順で行ってください。

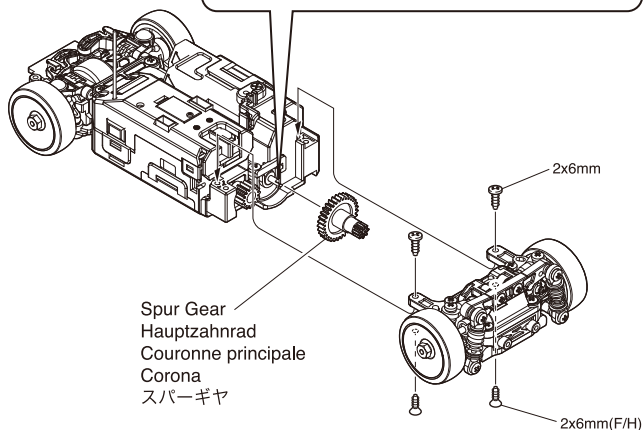
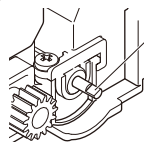
2 x 6mm TP Screw
 LK Treibschraube
 Vis TP 2x6mm
 Tornillo 2x6mm TP
 TPビス



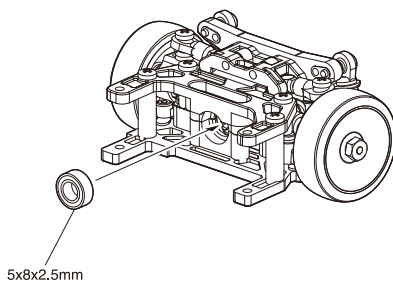
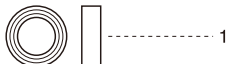
2 x 6mm TP F/H Screw
 SK Treibschraube
 Vis TP F/H 2x6mm
 Tornillo 2x6mm TP F/H
 TPサラビス



Align gear with flat section.
 Abgeflachten Teil beachten!
 Aligner la couronne avec le méplat
 Alinear la corona con la parte plana
 平ら部分をギヤと合わせる。



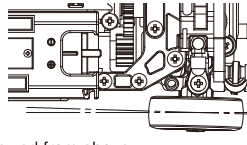
5 x 8 x 2.5mm Ball Bearing
 Kugellager
 Roulements à billes
 Rodamiento
 ベアリング



Replacing Rear Sus. Holder (changing rear toe angle) / Austausch der hinteren Querlenkerhalterung / Changer le support arrière de suspension (change l'angle de pincement arrière) / Cambio del Soporte Suspensión Trasero (Ajuste de la convergencia trasera) / サスホルダーの交換 (リヤトー角の変更)

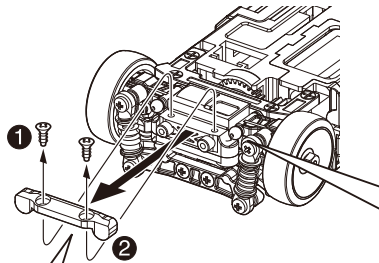
- ▶ Rear toe angle setting can be changed by replacing the suspension holder.
Die Spur an der Hinterachse kann durch die Montage unterschiedlicher Querlenkerhalterungen verändert werden.
Le réglage de l'angle de pincement arrière peut être modifier en changeant le support de suspension.
El ajuste de la convergencia trasera puede ser variado cambiando el soporte de suspensión.
サスホルダーを交換することでリヤのトー角を変更することができます。

- About Toe Angle
Die Spureinstellung
A propos de l'angle de pincement
Convergencia
トー角とは

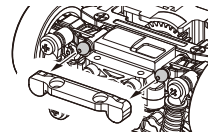


Toe angle
Spurjustierung
Pincement
Ajuste de la convergencia
トー角

Tire angle when chassis is viewed from above.
Spurwinkel bei Ansicht des Chassis von oben
Angle du pneu lorsque le châssis est vu de dessus
Angulo rueda visto desde arriba.
シャーシーを上から見たときのタイヤの角度です。

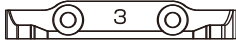


- NOTE: When Installing
Bei der Montage beachten!
NOTE: Lors du montage
NOTA: A la hora de instalar
取付けるときの注意

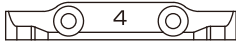


- ▶ Push the balls of the suspension arms into the suspension holder.
Drücken Sie die Kugeln der Querlenker in die Querlenkerhalterung.
Presser la rotule du bras de suspension sur le support de suspension.
Inserte las rótulas de los brazos de suspensión en el soporte
サスアームのボールをサスホルダーに差し込んで取付けてください。

Suspension Holder
Querlenkerhalterung
Support de suspension
Soporte Suspensión
サスホルダー



Toe-in 3 Degrees (standard)
Vorspur 3° (standard)
Pincement positif 3 degrés (standard)
Convergencia 3° (estándar)
トーイン3度(標準)



Toe-in 4 Degrees
Vorspur 4°
Pincement positif 4 degrés
Convergencia 4°
トーイン4度

- ▶ Angle is sum of both sides
Der Spurwinkel ist die Summe aus beiden Seiten.
L'angle est la somme des 2 côtés
El ángulo es la suma de ambos lados.
角度は左右の合計です。

Toe Adjustment (sum of both sides) Spurjustierung (Summe aus beiden Seiten) Réglage du pincement (somme des 2 côtés) Ajuste de la convergencia (ambos lados) トー角 (左右合計)	3 Degrees 3° 3 Degrés 3 grados 3度	4 Degrees 4° 4 Degrés 4 grados 4度
Straight Line Characteristics Geradeauslauf Effet en ligne droite Características en línea recta 直進性	Less Stable weniger stabil Moins stable Menos estable 不安定	Stable stabil Stable Estable 安定
Straight Line Speed Topspeed auf der Geraden Effet à pleine vitesse Velocidad en Línea Recta 直進スピード	Faster höher Plus rapide Más rápido 速い	Slower niedriger Plus lent Más lento 遅い

Camber Angle Adjustment (Rear) / Die Sturzeinstellung (hinten)

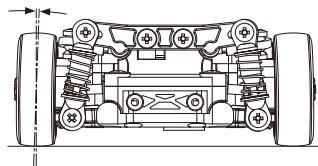
/ Réglage de l'angle du carrossage (Arrière) / Ajuste Angulo Camber (Trasero) / キャンバー角の調整 (リヤ)

- ▶ Camber angle setting can be adjusted by changing the length of the upper arms.
Der Sturz kann durch Verändern der Länge der oberen Querlenker angepasst werden.
Le réglage du carrossage arrière peut-être ajusté en changeant la longueur des bras supérieurs.
El ajuste del ángulo de Camber puede ser realizado cambiando la longitud de los trapezios superiores.
アッパーアームの長さを変更することでキャンバー角を調整することができます。

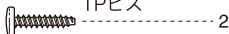
- About Camber Angle
Die Sturzeinstellung
A propos du carrossage
Angulo Camber
キャンバー角とは

Tire angle when chassis is viewed from rear (or front).
Ermüden Sie Winkel, wenn Chassis von Hintern (oder Front) angesehen wird.
Angle du pneu lorsque le châssis est vu de l'arrière (ou de l'avant)
Angulo de las ruedas con vista trasera del chasis (o frontal).
シャシーを後ろ(または前)から見たときのタイヤの角度です。

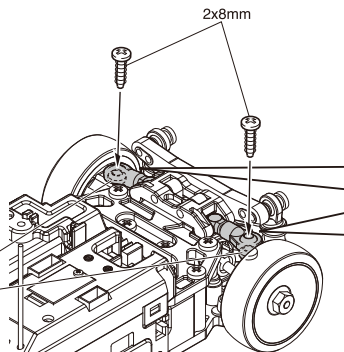
Camber angle
Der Sturz
Carrossage
Ajuste del Camber
キャンバー角



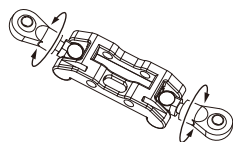
2 x 8mm TP Screw
LK Treibschraube
Vis TP 2x8mm
Tornillo 2x8mm TP
TPビス



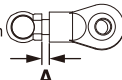
- ▶ Ensure collars are installed when inserting screws.
Die Lager müssen montiert sein, bevor die Schrauben eingesetzt werden.
Vérifier le montage avant de visser les vis.
Asegúrese que los casquillos están instalados al colocar los tornillos.
ビスを取付けるときはカラーを必ず取付けてください。



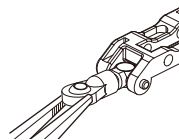
- ▶ Change length of **A** to adjust camber angle.
Ändern Sie die Länge von **A**, um den Sturz zu verändern.
Modifier la longueur de **A** pour ajuster le carrossage.
Cambie la longitud de **A** para ajustar el ángulo de camber.
Aの長さを変更し、キャンバー角を調整します。



Upper Arm
Oberer Querlenker
Bras de suspension supérieur
Trapecio Superior
アッパーアーム



- ▶ (Standard setting is 1mm)
(Standardwert ist 1mm)
(Réglage standard 1mm)
(Ajuste estándar 1mm)
(標準は1mm)



- ▶ Lightly squeeze ball ends with pliers if the movement of the upper arms is not smooth.
Die Kugelplannen leicht mit einer Zange zusammenrücken, falls diese schwergängig sind.
Légèrement presser la rotules avec une pince si le mouvement des bras n'est pas fluide.
Apriete ligeramente las rótulas con unos alicates si el movimiento de los trapezios superiores no es lo suficientemente suave.
アッパーアームの動きが固い場合はボールエンドをラジオペンチで軽く潰してください。

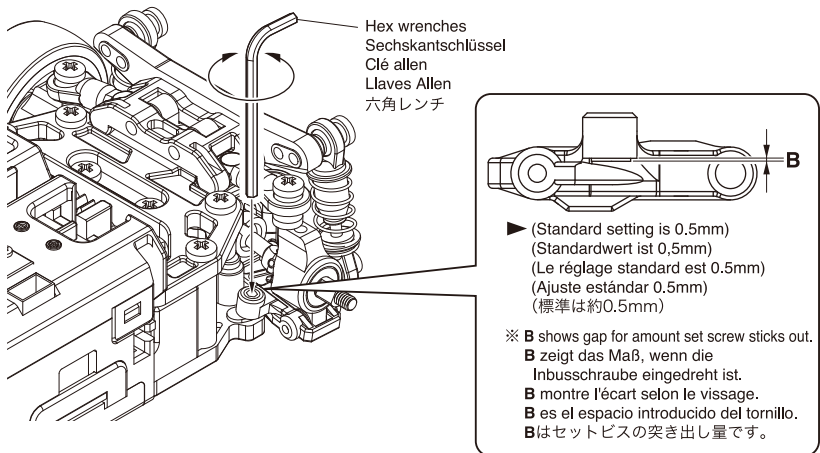
Length of A Länge von A Longueur de A Longitud de A A の長さ	Camber Angle Sturz Angle de Carrossage Angulo Camber キャンバー角	Effect Wirkung Effet Efecto 効果
Long Lang Long Largo 長い	Small Klein Court Pequeño 小	Improves rear grip while straight line running. Erhöht den Grip auf der Hinterachse im Geradeauslauf Améliore l'adhérence à l'arrière en ligne droite. Mejora el agarre trasero en línea recta. ストレートでのリヤタイヤのグリップが向上します。
Short Kurz Court Corto 短い	Large Groß Large Largo 大	Improves rear grip while cornering. Erhöht den Grip auf der Hinterachse in der Kurve Améliore adhérence à l'arrière dans les virages. Mejora el agarre trasero al tomar las curvas. コーナリング中のリヤタイヤのグリップが向上します。

Down Stop Adjustment (Rear) / Begrenzung des Ausfederwegs / Réglage de la vis de butée basse (Arrière) / Ajuste Down Stop (Trasero) / ダウンストップの調整(リヤ)

- ▶ Down stop can be adjusted by changing the amount the suspension arm set screw is screwed in.
Der maximale Ausfederweg kann mit Hilfe der Inbusschraube begrenzt werden.
La vis de butée basse du bras de suspension peut être ajustée en la vissant ou dévissant
El Down stop puede ajustarse cambiando la longitud que introduzca el tornillo prisionero.
サスアームのセットビスの締め込み量を変更することでダウンストップを調整することができます。

- About Down Stop
Die Ausfederwegsbegrenzung
A propos de la vis de butée basse
Sobre el Down Stop
ダウンストップとは

Movement range of suspension when extended.
Der maximale Federweg beim Ausfedern
Plage des mouvements de la suspension selon le réglage.
Rango de movimiento de la suspensión
サスペンションが伸びるときの可動範囲です。



Length of B Länge von B Longueur de B Longitud de B Bの長さ	Rebound Ausfederweg Rebond Respuesta リバウンド	Effect Wirkung Effet Efecto 効果
Long Lang Long Largo 長い	Small Klein Court Pequeño 小	Reduced rear grip but faster steering cut back. Weniger Grip auf der Hinterachse, dafür direkteres Lenkverhalten Réduit le grip arrière mais plus rapide à la direction. Menor Grip trasero pero mayor dirección trasera. リヤタイヤのグリップが低くなるが、クイックな切り返しが可能になります。
Short Kurz Court Corto 短い	Large Groß Large Largo 大	Higher rear grip but slower steering cut back. Mehr Grip auf der Hinterachse, dafür weicherer Lenkverhalten Augmente le grip arrière mais plus lent à la direction. Mayor Grip trasero pero menor dirección trasera. リヤタイヤのグリップが高くなるが、切り返しの速度が遅くなります。

Replacing Rear Spring - Installing Spring Spacer / Austausch der hinteren Federn / Remplacement des ressorts arrière - Montage des bagues de tension de ressort.

/ Cambio Muelle Trasero - Instalación Casquillo Muelle / リヤスプリングの交換・スプリングスペーサーの取付け

- ▶ Chassis height can be adjusted by installing spring spacers.

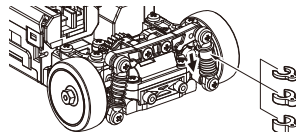
Die Bodenfreiheit kann durch Spacer unter den Federn justiert werden.

La hauteur du châssis peut être ajustée avec des bagues de tension de ressort.

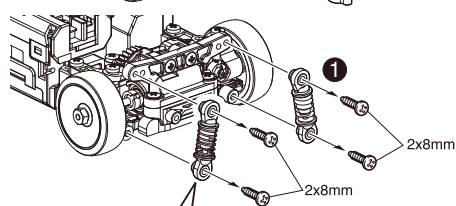
La altura del chasis puede ser ajustada instalando casquillos de muelle.

スプリングスペーサーを取付けることで車高を調整することができます。

- ▶ Push spring down and insert spacer.
Feder herunterdrücken und Spacer einsetzen.
Presser le ressort vers le bas et insérer la bague.
Apriete el muelle hacia abajo e inserte el casquillo.
スプリングを下へ押し下げて、取付けてください。



- ▶ Amount of chassis roll and pitching can be adjusted by replacing the rear springs with different tension optional springs (No.MDW100-01).
Das Roll- und Nickverhalten des Chassis kann durch unterschiedliche Federhärten beeinflusst werden (MDW-100-01).
Le roulis et le tangage du châssis peuvent être ajusté en remplaçant les ressorts arrière par d'autre ayant des tensions différentes (#MDW100-01).
La cantidad de balanceo e inclinación del chasis pueden ser ajustados cambiando los muelles traseros por otros opcionales con diferentes tensiones (No.MDW100-01).
リヤスプリングはオプション (No.MDW100-01) の硬度の違うリヤスプリングと交換することでロール・ピッチングの絶対量を調整することができます。



2 x 8mm TP Screw
LK Treibschraube
Vis TP 2x8mm
Tornillo 2x8mm TP
TPビス



4



- ▶ Apply diff gear grease with varying hardness to the shaded area to adjust shock effectiveness.
Geben Sie Differentialfett mit unterschiedlichen Viskositäten auf den markierten Bereich, um das Dämpfverhalten zu beeinflussen.
Appliquer de la graisse de différentiel avec plus ou moins de dureté sur la zone grisée afin d'ajuster l'efficacité de l'amortissement.
Aplicar grasa de piñones de diferencial en la zona oscurificada para ajustar la efectividad del amortiguador.
■部に硬さの異なるデフギヤグリスを塗布してダンパーの効きを調整します。

- ▶ If shock movement is not smooth, loosen shock screws by 90 degrees.

Falls der Dämpfer nicht leichtgängig ist, die Schrauben 90° umdrehungsweise lösen.

Si le mouvement de l'amortisseur n'est pas fluide, dévisser de 90°..

Si el movimiento del amortiguador no es suave, afloje los tornillos de amortiguador 90 grados.

ダンパーの動きが固い場合は固定しているビスを90°程度、緩めてください。

Spring Spacer Federspacer Bague de tension de ressort Casquillo Muelle スプリングスペーサー	Chassis Height Bodenfreiheit Hauteur du châssis Altura chasis 車高	Effect Wirkung Effet Efecto Casquillo Muelle 効果	Spring Feder Ressort Muelle スプリング	Roll - Pitching Amount Roll- & Nickverhalten Roulis et Tangage Balanceo ロール・ピッチングの絶対量
Thin Dünn Mince Estrecho 薄い	Low Niedrig Bas Baja 低い	Reduced rear tire grip but chassis posture is more stable Weniger Grip, ruhige Chassislage Réduit l'adhérence des pneus arrière, mais la posture du châssis est plus stable Reduce grip trasero pero el chasis es más estable リヤタイヤのグリップが低くなるが、車体の姿勢が安定します。	Hard hart Dur Duro 硬	Small gering Petit Menor 少ない
Thick Dick Mince Grueso 厚い	High Hoch Haut Alta 高い	Higher rear tire grip but chassis posture is less stable Mehr Grip, unruhigere Chassislage Adhèrece supérieure du pneu arrière, mais posture du châssis moins stable Aumenta grip trasero pero el chasis es menos estable リヤタイヤのグリップが高くなるが、車体の姿勢が不安定になります。	Soft weich Doux Blando 軟	Large stark Large Mayor 多い

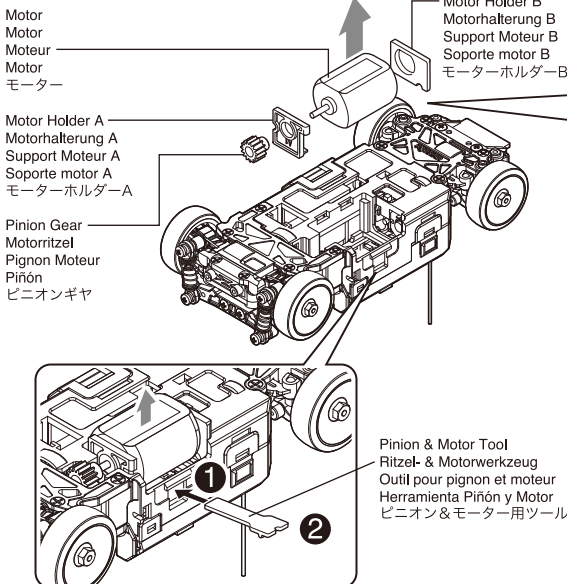
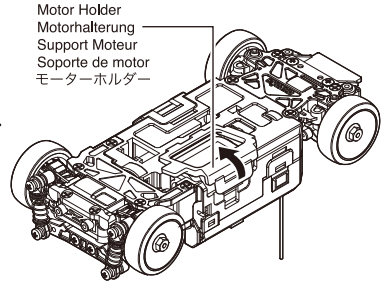
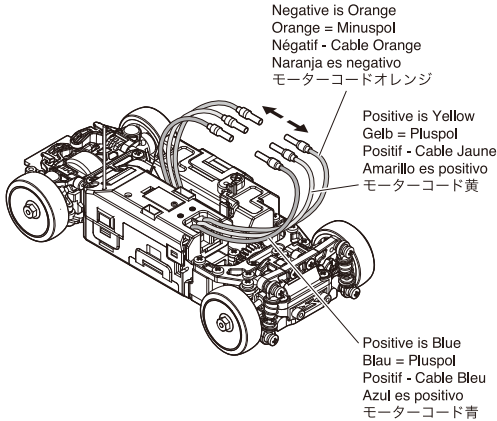
Remove a Motor / Der Ausbau des Motors

/ Retirer le Moteur / Sustitución del motor / モーターの交換



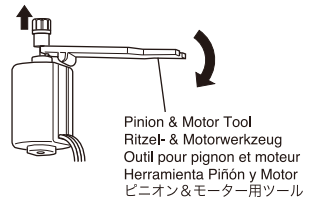
- Remove batteries first.
Zuerst die Zellen ausbauen.
Retirer en premier les batteries
Desmonte las baterías en primer lugar
電池を外してから作業を行ってください。

- Allow motor to cool down before beginning any work.
Motor abkuehlen lassen, bevor am Modell gearbeitet wird.
Laisser impérativement refroidir le moteur avant toute opération.
Permita que el motor se enfrie antes de realizar ningún trabajo.
走行後はモーターが熱くなります。十分に冷えてから作業を行ってください。

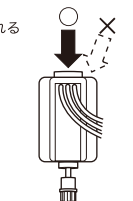


► How to remove & install the Pinion Gear.
Der Ein- und Ausbau des Motorritzels.
Comment Retirer & Installer le Pignon Moteur.
Montaje del piñón
ビニオンギヤの脱着

● Remove the Pinion Gear.
Der Ausbau des Motorritzels.
Retirer le Pignon Moteur.
Desmonte el piñón
ビニオンギヤをぬく



● Install the Pinion Gear.
Die Montage des Motorritzels.
Installer le Pignon Moteur.
Instale el piñón
ビニオンギヤを入れる



► Use the Pinion & Motor Tool to remove the motor.
Verwenden Sie das Ritzel- & Motorwerkzeug, um den Motor auszubauen.
Pour retirer le moteur, utiliser l'outil inclus dans le kit.
Utilice esta herramienta para desmontar el motor.
モーターを取出すときは、ビニオン&モーター用ツールを使います。

Replacement of the Pinion Gear. / Der Wechsel des Motorritzels / Changement du Pignon Moteur. / Sustitución del piñón / ピニオンギヤの交換

- ▶ Rate of acceleration and maximum speed can be adjusted by changing the pinion gear and spur gear. As the RPM of brushless motors is high, using a gear higher than 17T will produce increased heat. The model is shipped with 15T pinion gear and 31T spur gear. This setting is strongly recommended to protect the motor.

Die Beschleunigung und die Höchstgeschwindigkeit können durch Austausch des Motorritzel und Hauptzahnrad geändert werden. Da die Drehzahl eines Brushless Motor sehr hoch ist, führt die Verwendung eines Motorritzels mit mehr als 17 Zähnen zu starker Wärmeentwicklung. Das Modell wird mit einem 15 Zähne Motorritzel und 31 Zähne Hauptzahnrad ausgeliefert. Diese Übersetzung wird empfohlen um den Motor zu schützen.

Le rapport vitesse d'accélération et vitesse maximum peut être modifié par le remplacement du pignon et de la couronne principale. Comme la vitesse de rotation du moteur brushless est élevée, l'utilisation d'un pignon supérieur 17 dents produira une augmentation de température. Ce modèle est livré avec pignon 15 dents et une couronne 31 dents. Ce réglage est fortement recommandé afin de protéger le moteur.

Puede variar la aceleración y la máxima velocidad cambiando el piñón y la corona principal. Cuando la velocidad de rotación del motor brushless es elevada, utilizar un piñón superior a 17 dientes incrementará la temperatura. El modelo viene con un piñón de 15 dientes y una corona de 31 dientes. Se recomienda encarecidamente utilizar este ajuste para proteger el motor.

ピニオンギヤとスパークギヤを交換することで、加速や最高速を調整することができます。

しかし、ブラシレスモーターは最高回転数が高く、17T以上のギヤ使用時は発熱量も増加します。

モーター保護のためにも工場出荷時の状態 (15Tピニオンギヤ、31Tスパークギヤ)での使用を強くおすすめします。

	Motor Holder Type / Motorhalter Typ / Support moteur / Soporte Motor / モーターホルダータイプ		
	1	2	3
Motor Holder B Motorhalterung B Support Moteur B Soporte motor B モーターホルダーB			
Motor Holder A Motorhalterung A Support Moteur A Soporte motor A モーターホルダーA			
Pinion Gear Spur Gear Gear Ratio	 15T 31T 7.23 : 1	 17T 31T 6.38 : 1	 19T 31T 5.71 : 1
Motorritzel Hauptzahnrad Uebersetzung	 17T 29T 5.97 : 1	 19T 29T 5.34 : 1	
Pignon moteur Couronne principale Rapport de transmission	 19T 27T 4.97 : 1	 21T 27T 4.50 : 1	
Pinión Corona Relación de Transmisión			
ピニオンギヤ スパークギヤ ギヤ比			

Gear Ratio Uebersetzung Rapport de transmission Transmisión ギヤ比	Acceleration Beschleunigung Accélération Aceleración 加速	Max. Speed max. Speed Vitesse Max. Velocidad Maxima 最高速	Running Time Fahrzeit Autonomie Tiempo de Funcionamiento 走行時間
7.23 : 1 ↑ 4.50 : 1	Good better Bonne Buena 良い ↑	↓ Fast schnell Rapide Rápida 速い	↑ Long länger Long Mayor 長い

Brushless motor heats up due to the high specifications. The optional parts below are recommended.

Der Brushless Motor erwärmt sich durch die große Leistung. Folgende Teile sollten in Kombination verwendet werden.

Le moteur brushless augmente la température en raison de ces hautes performances. C'est pourquoi il est recommandé d'utiliser les pièces options suivantes.

La temperatura del motor brushles aumenta debido a su gran rendimiento. Por ello, le recomendamos utilizar las siguientes piezas opcionales conjuntamente.

ブラシレスモーターはハイスペックのため発熱量が多めです。下記のオプションパーツの使用を推奨します。

No.MDW026 Aluminum Motor Holder Set II
アルミモーターホルダーセットII

No.MDW027 Aluminum Motor Cover Set
アルミモーターカバーセット

No.MZW502 Aluminum Brushless Motor Sleeve
アルミブラシレスモータースリーブ



Replacement for each part / Austausch einzelner Baugruppen Remontage de chacune des pieces / Sustitución de piezas / 各部の交換



Adjustment of Wheelbase / Justierung des Radstandes Empattement ajustable / Ajuste de la distancia entre ejes / ホイールベース調整

*It is possible to vary the motor mounting place according to the kind of shape of car-body.

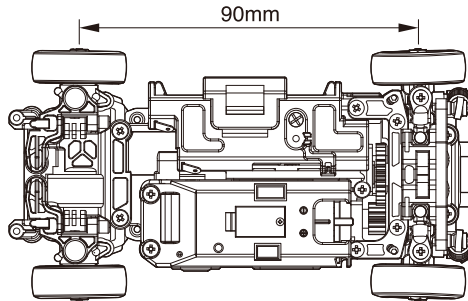
*Die Position des Motors kann je nach Karosserie verändert werden.

*Il est possible de varier la position du moteur.

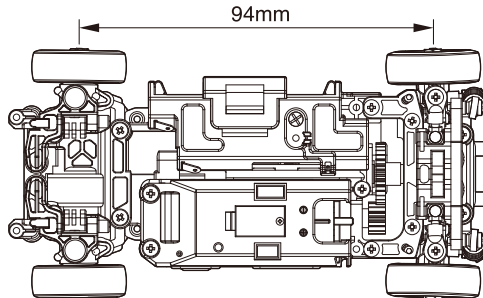
*Puede modificar la distancia entre los ejes dependiendo de la carrocería que utilice.

*ボディの種類に合わせて、ホイールベースを変更できます。

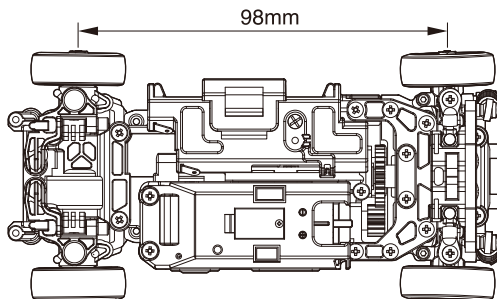
- Wheelbase (M)
Radstand (M)
Empattement (M)
Distancia entre ejes (M)
ホイールベース (M)



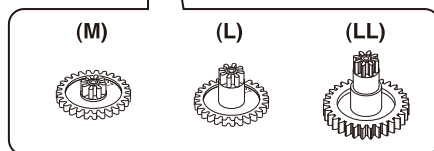
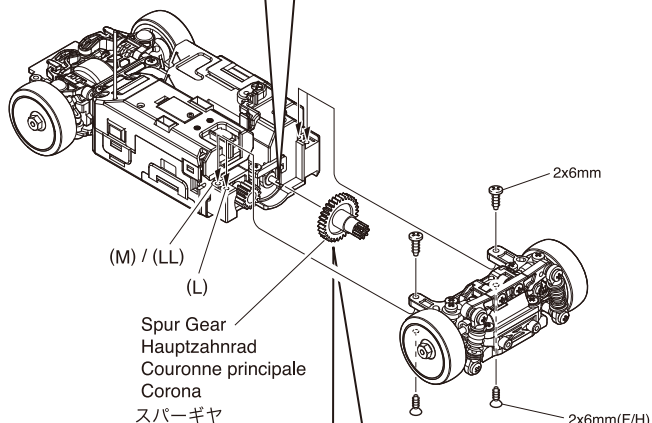
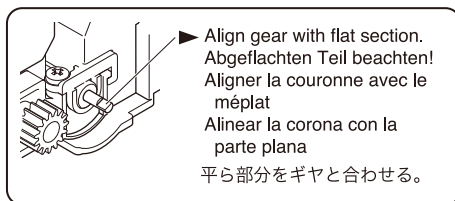
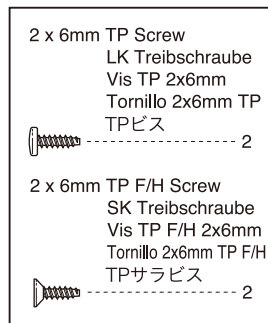
- Wheelbase (L)
Radstand (L)
Empattement (L)
Distancia entre ejes (L)
ホイールベース (L)

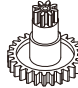



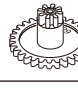
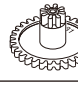





- Wheelbase (LL)
Radstand (LL)
Empattement (LL)
Distancia entre ejes (LL)
ホイールベース (LL)



- Replace Spur Gear according to the wheelbase used.
 Hauptzahnrad gemaeß Radstand waehlen
 Remplacer la couronne principale selon l'empattement utilisé.
 Reemplazar la corona según la distancia entre ejes elegida
 ホイールベースに合わせてスパークギヤを交換してください。



	27T	29T	31T
LL			
L			
M			

- Refer to the table on P.65 to confirm the spur gear to be used.
 Verwenden Sie die Tabelle auf Seite 65, um die korrekte Übersetzung zu wählen.
 Se référer au tableau de la P.65 pour vérifier la couronne principale à utiliser
 Consulte la tabla de la P.65 para confirmar la corona a utilizar.
 使用するギヤについては65ページの表を確認してください。

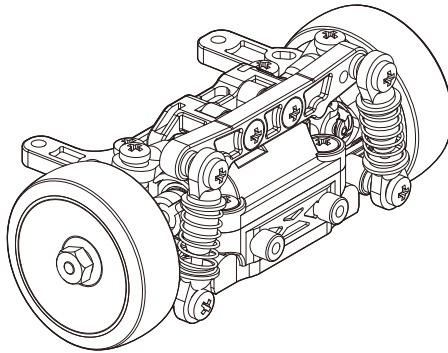
Next page
 Nächste Seite
 Page suivante
 Página siguiente
 次ページへ



- ▶ When changing to LL size wheelbase, rearrangement of the rear chassis is required.
- Also, when changing from LL size to M or L size, follow the steps in the opposite order to rearrange.
- Beim Wechsel des Radstand auf M, L oder LL, muss das hintere Chassis demontiert werden.
- Aussi, lors du changement d'une version LL à M ou L, suivre les étapes dans l'ordre inverse.
- Quando cambie a distancia entre ejes LL, necesitará realizar un ajuste de la parte trasera del chasis.
- Además, cuando cambie de LL a M o L, siga los pasos en orden inverso.

LLサイズに変更する場合はリヤシャシーの組み換えが必要です。
 また、LLサイズからM・Lサイズに変更する場合は逆の手順で組み換えてください。

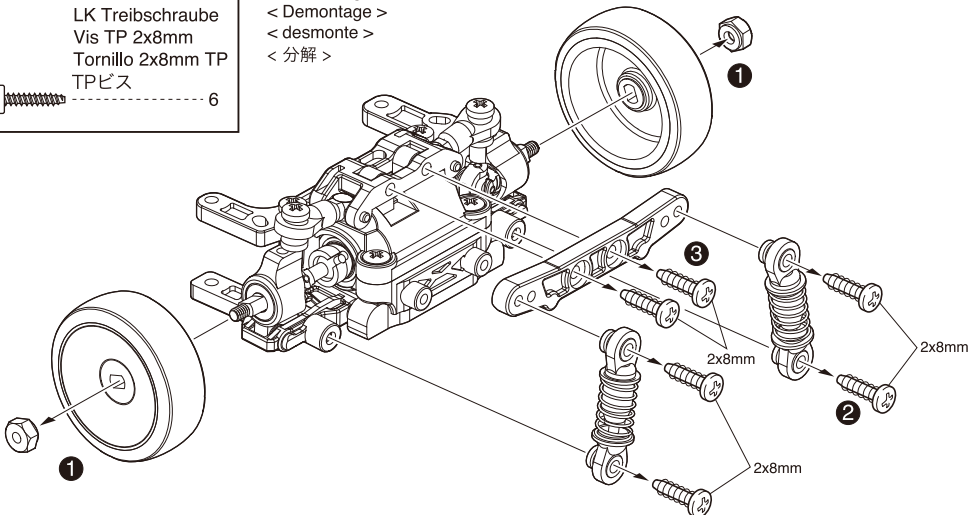
- < Completed >
- < komplett >
- < Vue complète >
- < Terminado >
- < 完成図 >



- 2 x 8mm TP Screw
- LK Treibschraube
- Vis TP 2x8mm
- Tornillo 2x8mm TP
- TPビス



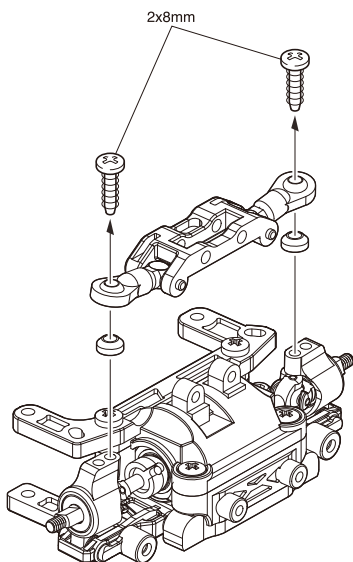
- < Disassembly >
- < Demontage >
- < Demontage >
- < desmonte >
- < 分解 >



2 x 8mm TP Screw
 LK Treibschaube
 Vis TP 2x8mm
 Tornillo 2x8mm TP
 TPビス



2



2 x 8mm TP Screw
 LK Treibschaube
 Vis TP 2x8mm
 Tornillo 2x8mm TP
 TPビス

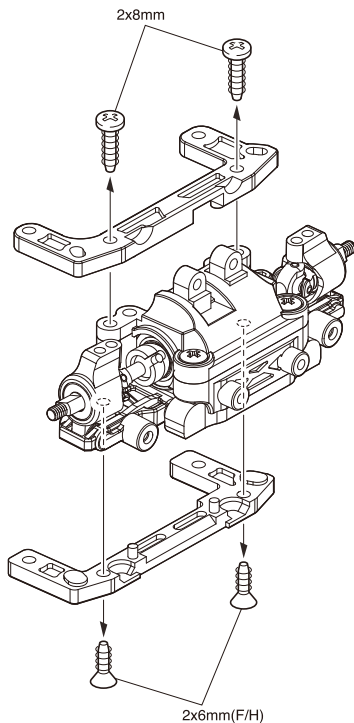


2

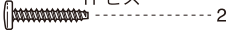
2 x 6mm TP F/H Screw
 SK Treibschaube
 Vis TP F/H 2x6mm
 Tornillo 2x6mm TP F/H
 TPサラビス



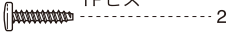
2



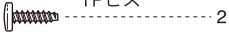
2 x 10mm TP Screw
LK Treibschaube
Vis TP 2x10mm
Tornillo 2x10mm TP
TPビス



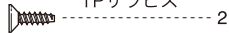
2 x 8mm TP Screw
LK Treibschaube
Vis TP 2x8mm
Tornillo 2x8mm TP
TPビス



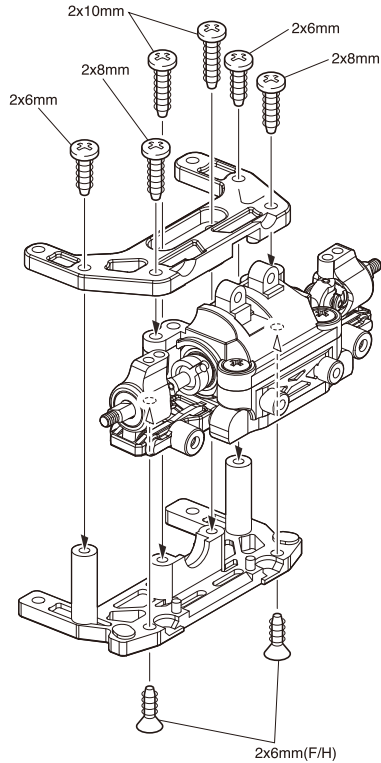
2 x 6mm TP Screw
LK Treibschaube
Vis TP 2x6mm
Tornillo 2x6mm TP
TPビス



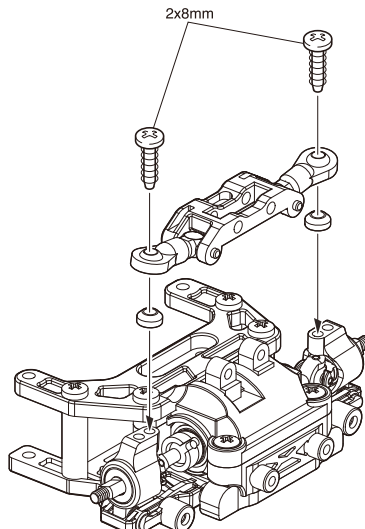
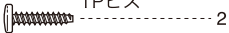
2 x 6mm TP F/H Screw
SK Treibschaube
Vis TP F/H 2x6mm
Tornillo 2x6mm TP F/H
TPサラビス



< Assembly >
< Zusammenbau >
< Assemblage >
< Montaje >
< 組立 >



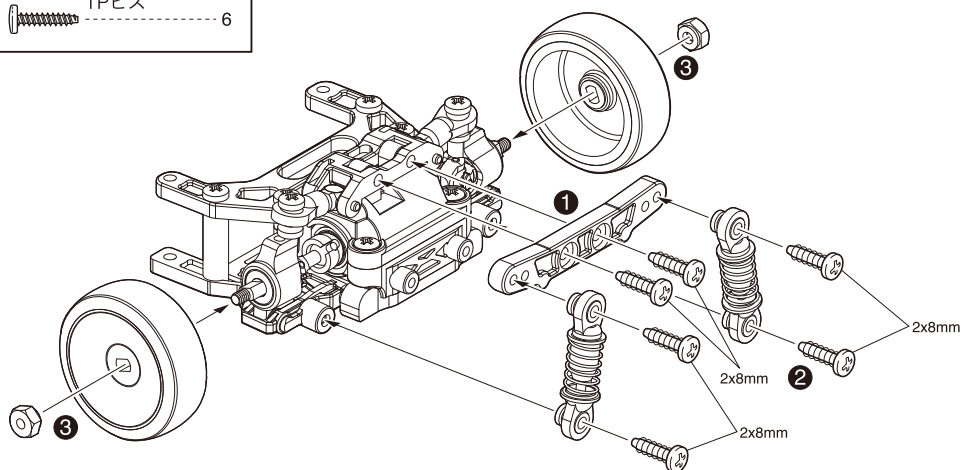
2 x 8mm TP Screw
LK Treibschaube
Vis TP 2x8mm
Tornillo 2x8mm TP
TPビス



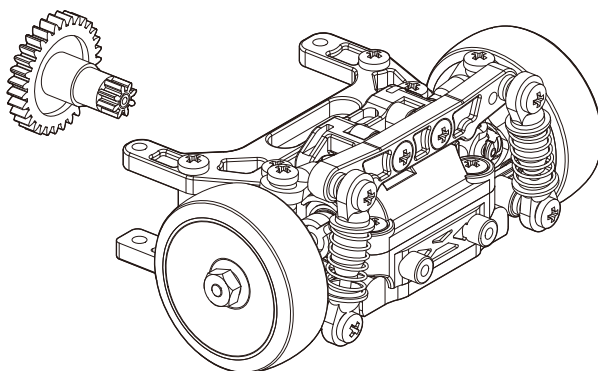
2 x 8mm TP Screw
 LK Treibschraube
 Vis TP 2x8mm
 Tornillo 2x8mm TP
 TPビス



6

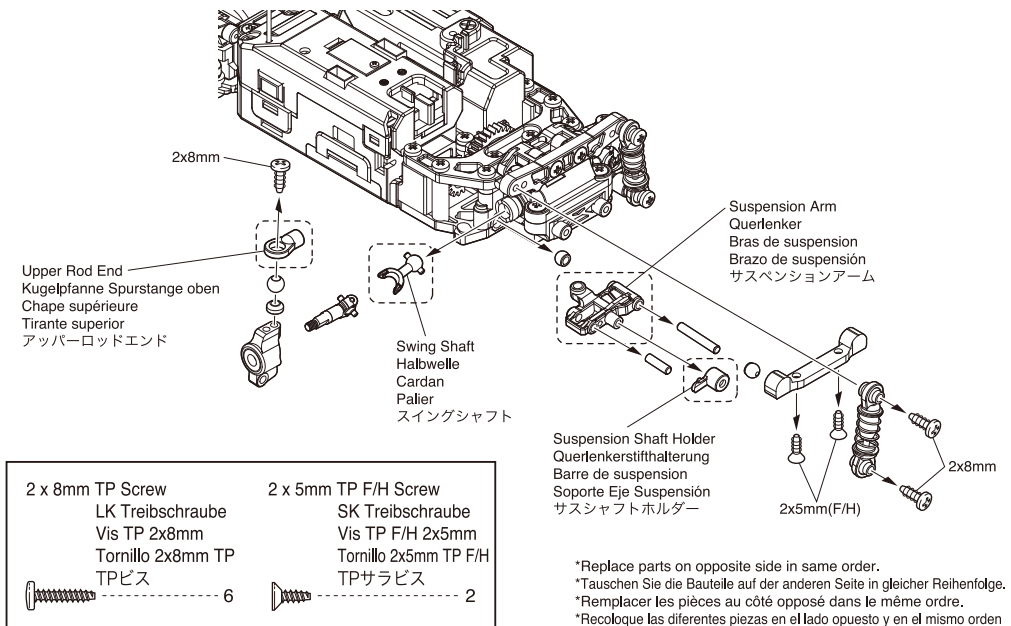


< Completed >
 < komplett >
 < Vue complète >
 < Terminado >
 < 完成図 >



Replacing Wide Rear Suspension Arm / Austausch des breiten hinteren Querlenkers / Remplacement du bras large arrière de suspension. / Recolocar el brazo de suspensión ancho trasero / ワイドリヤサスペンションアームへの交換

- ▶ The MA-020 chassis set includes wide suspension arms.
Installing these increases width by 2.5mm each side and delivers improved road handling.
Das MA-020 Chassis Set enthält breite Querlenker.
Die Montage dieser erhöht die Spurbreite um 2,5mm auf jeder Seite und führt zu verbesserter Straßenlage.
Le châssis MA-020 inclus les bras larges arrière de suspension.
Leur montage augmente la largeur de 2,5mm de chaque côté et accroît la prise en main.
El set del chasis MA-20 incluye brazos de suspensión anchos.
El instalarlos aumenta el ancho en 2.5mm de cada lado y mejora el comportamiento en carretera
MA-020シャシーセットには、ワイドサスペンションアームが付属しています。
ワイドサスペンションアームを組み込むことで片側2.5mmずつワイド化し、路面追従性を向上させることが可能です。



*Replace parts on opposite side in same order.
*Tauschen Sie die Bauteile auf der anderen Seite in gleicher Reihenfolge.
*Remplacer les pièces au côté opposé dans le même ordre.
*Recoloque las diferentes piezas en el lado opuesto y en el mismo orden
*反対側も同様の手順で交換します。

- ▶ By changing the parts in the [] box to wide specifications, rear suspension can be set to wide.
Durch Tausch der Teile in der [] Box zu breit, kann die hintere Aufhängung auf Breit geändert werden.
En changeant les pièces dans les cadres hachurés en version large, la suspension arrière peut-être réglé en large.
Si cambia las piezas de la [] caja a las especificaciones de « ancho », la suspensión trasera también se puede ajustar en ancho
図の [] パーツをワイド仕様へ変更することでリヤサスペンションのワイド化が可能です。

- Suspension Arm
Querlenker
Bras de suspension
Brazo de suspensión
サスペンションアーム
- Swing Shaft
Halbwelle
Cardan
Palier
スイングシャフト
- Upper Rod End
Kugelflanne Spurstange oben
Chape supérieure
Tirante superior
アッパーロッドエンド
- Suspension Shaft Holder
Querlenkerstifthalterung
Barre de suspension
Soporte Eje Suspensión
サスシャフトホルダー

Extra function connectors / Anschlüsse für Zusatz-Module / Fonctions des connecteurs / Conectores opcionales / 拡張機能コネクタ

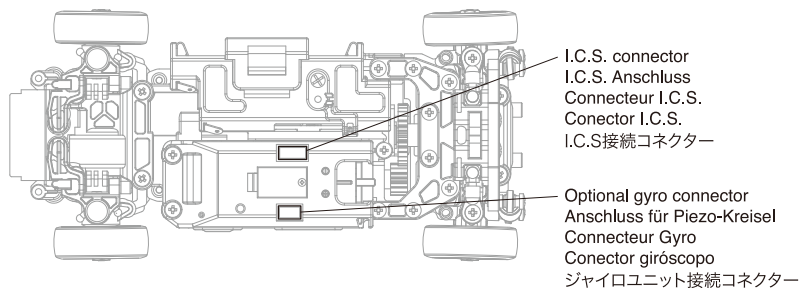
The AWD (MA-020VE) has two optional connectors for optional accessories; one for the gyro and the other to connect the I.C.S. cord for programming the electronics.

Das AWD (MA-020VE)-Chassis verfügt über zwei Anschlüsse für externes Zubehör. Ein Anschluss ist für den Piezo-Kreislauf vorgesehen, um die Fahrstabilität zu erhöhen. Der andere Anschluss ist für das ICS-Interface ausgelegt.

Le châssis AWD (MA-020VE) possède 2 connecteurs pour des accessoires en options; l'un pour le Gyro et l'autre pour la programmation I.C.S.

El modelo AWD (MA-020VE) tiene dos conectores para conectar accesorios opcionales; uno para el giróscopo y otro para conectar el cable I.C.S. para programar la electrónica.

ミニッツレーサーAWD (MA-020VE)シリーズにはジャイロユニット用コネクタとI.C.S用コネクタの2つの拡張機能コネクタがあります。



I.C.S. connector
I.C.S. Anschluss
Connecteur I.C.S.
Conector I.C.S.
I.C.S接続コネクタ

Optional gyro connector
Anschluss für Piezo-Kreislauf
Connecteur Gyro
Conector giróscopo
ジャイロユニット接続コネクタ

Gyro Unit / Piezo-Kreislauf / L'option Gyro / Giróscopo / ジャイロユニットについて

- ▶ When installed, Gyro Unit automatically detects and corrects throttle and steering imbalance for improved driving stability.

Der Piezo-Kreislauf stabilisiert das Fahrverhalten durch entsprechendes Gegenlenken und Abregelung der Motorleistung.

Une fois installé, le Gyro est détecté automatiquement et corrige le déséquilibre de la commande de gaz et de direction afin d'optimiser la stabilité de pilotage.

Una vez instalado, el Giróscopo detecta y corrige automáticamente el gas y dirección para incrementar la estabilidad.

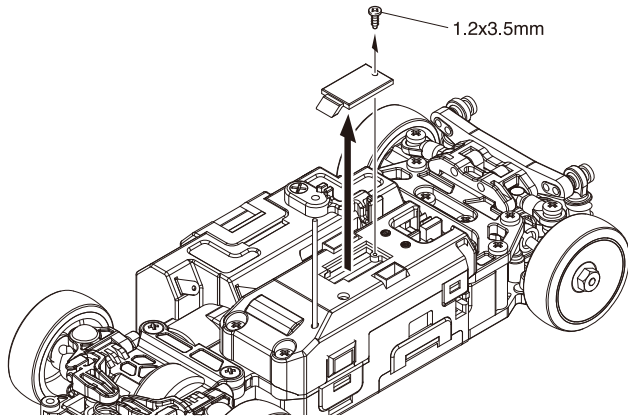
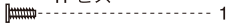
ジャイロユニット(別売:No.MZW405)を装着することで、姿勢の乱れを検知しスロットルとステアリングの補正を自動的に加え、安定した走りをサポートします。

- ▶ The default setting of the gyro unit is for drift driving. This setting can be changed by connecting the MINIZ AWD (MA-020VE) to a computer using the I.C.S USB adapter from KONDO KAKAGAU. Please read the section "Precautions Before Use" in the gyro unit instruction manual. Die Grundeinstellung des Kreislauf ist für das Driften. Die Einstellung kann verändert werden, durch den Anschluss des Mini-Z AWD (MA-020VE) an einen Computer unter Verwendung des I.C.S USB Adapter von KO PROPO®. Bitte lesen Sie den Punkt Hinweise vor dem Betrieb in der Anleitung des Kreislauf System durch. Le réglage par défaut du gyro est pour un pilotage en drift. Ce réglage peut être modifié en connectant votre Mini-Z AWD (MA-020VE) à un ordinateur via le câble ICS USB de KO PROPO (vendu en option). Merci de lire attentivement la section «précautions d'emploi» du manuel concernant le gyroscope. El ajuste inicial en el giróscopo es para conducción drifting. Sin embargo, esto puede ser cambiado conectando su Mini Z AWD (MA-020VE) a un ordenador utilizando el Cable USB I.C.S. de KO PROPO (vendido como opción). Por favor lea atentamente la sección "Antes del Funcionamiento" en el manual del giróscopo. ジャイロユニットはドリフト走行での標準的なセッティングに調整されていますが、お手持ちのパソコンに近藤科学(株)製 I.C.S USBアダプターHSを使用してミニッツAWD (MA-020VE)と接続することでセッティングを変更することが可能です。ジャイロユニットの取扱説明書の「●使用前の注意」を併せてお読みください。

Installing the gyro unit / Montieren der Kreisel Einheit / Montage du gyro / Instalación del giróscopo / ジャイロユニットの取付け

1

1.2 x 3.5mm TP Screw
LK Treibschraube
Vis TP 1.2x3.5mm
Tornillo 1.2x3.5mm TP
TPビス



2

Cautions
Achtung
Attention
Precaución
注意

Top / Oben / Haut
Parte superior / 上面

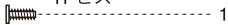


Bottom / unten / Bas
Parte inferior / 下面



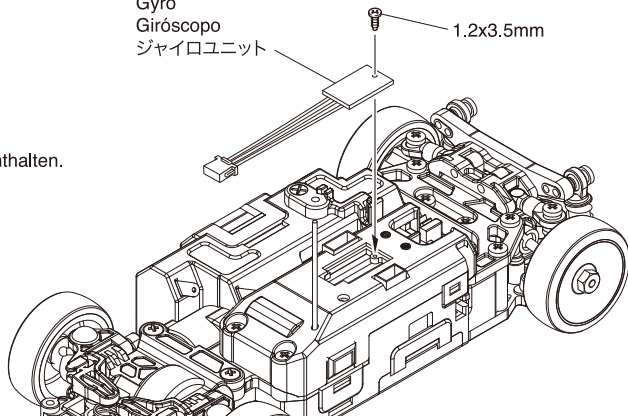
▶ Surface without electric parts (top) faces upwards.
Seite ohne Elektronikteile (top) zeigt nach oben.
Côté sans pièces électriques (en haut) orienté vers le haut.
Superficie sin partes eléctricas (arriba) orientada hacia arriba.
ジャイロユニットは基板の電子部品が実装されていない面が上面です。

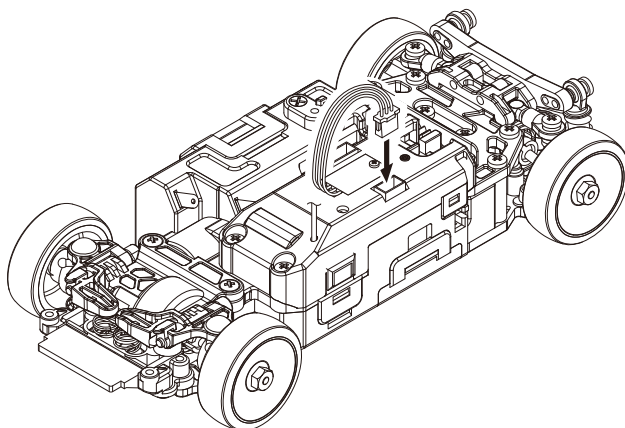
1.2 x 3.5mm TP Screw
LK Treibschraube
Vis TP 1.2x3.5mm
Tornillo 1.2x3.5mm TP
TPビス



Screw included in gyro unit.
Schrauben bei Kreisel Einheit enthalten.
Vis incluses avec le gyro
Tornillo incluido en el giróscopo.
ジャイロユニット付属ビス

Gyro Unit
Kreisel Einheit
Gyro
Giróscopo
ジャイロユニット





Cautions
Achtung
Attention
Precaución
注意

Check connector direction.
 Auf Ausrichtung des Steckers achten.
 Vérifier le sens de direction du connecteur.
 Asegúrese de la dirección del conector.
 コネクターの向きに注意。

When turning the power ON, please keep the chassis stable.

Check the gyro movement is normal and if something is wrong, switch power OFF then ON again.

Beim Einschalten halten Sie das Modell ruhig.

Prüfen Sie die Funktion des Kreisel und ob Fehler vorhanden sind., schalten Sie sonst das Modell aus und wieder ein.

Lors de la mise sous tension, le châssis doit être stable.

Vérifier que le mouvement du gyroscope est normal et si quelque chose ne va pas, coupez l'alimentation électrique puis à mettre sur ON à nouveau.

Cuando lo conecte, el chasis debe estar estable.

Compruebe que el movimiento del giróscopo es normal y si no lo es, pongalo en OFF y luego vuelva a ponerlo en ON.

電源を入れる際は、車体をゆらさないでください。

ジャイロの動作を確認し、動きがおかしい時は一度電源を切り、再度電源を入れます。



Replacement for each part / Austausch einzelner Baugruppen Remontage de chacune des pieces / Sustitución de piezas / 各部の交換

About the I.C.S. / Über I.C.S.
/ A propos de l'I.C.S. / Sobre el I.C.S. / I.C.S.について



I.C.S

This receiver is the first RC to be equipped with an interactive data communication function with a personal computer. This enables machine settings to be done externally through the computer. Der Empfänger bietet die Möglichkeit das Modell mit dem Computer zu verbinden. Dies ermöglicht Einstellungen extern per Comöputer vorzunehmen.

Ce récepteur est le premier du genre à permettre une liaison entre le châssis et un ordinateur. Cette liaison permet d'effectuer des réglages de paramètres externes.

***** Le système I.C.S. est disponible UNIQUEMENT pour le marché Japonais *****

El receptor incorpora la función de comunicación R/C con un ordenador personal. Esto permite realizar ajustes al modelo desde el ordenador.

受信機をはじめとする、R/C機器が通信機能を持ち、機器間またはパソコンとの通信が出来る様になります。通信により機器の設定を外部で行うことも可能になります。

This is a communication standard for R/C machines proposed by Kondo Kagaku.co.ltd. This new capability allows settings that could not be made on the chassis to be adjusted through a personal computer. To use I.C.S. special PC interface software is required (sold separately). Also, a USB terminal is needed.

Dies ist ein Kommunikationsstandard von Kondo Science Inc. Dadurch ist es möglich, Einstellungen per Computer vorzunehmen, die nicht direkt im Chassis vorgenommen werden können. Um I.C.S. verwenden zu können, ist eine spezielle PC Interface Software nötig (nicht im Lieferumfang enthalten!), außerdem muss am Computer ein USB-Anschluss vorhanden sein. Il s'agit d'un système de communication standard pour modèle réduit radiocommandé développé par Kondo Science Inc. Une fois connecter à votre ordinateur, il permet d'effectuer des réglages spécifiques du châssis. Une interface spéciale et un logiciel sont nécessaires (vendus séparément) pour effectuer cette connection. Un câble USB est également nécessaire. Este es un sistema de comunicación estándar para modelos R/C creado por Kondo Science Inc. Esta nueva función permite realizar ajustes en el chasis mediante un ordenador personal. Para utilizar el I.C.S. necesitará un interface para PC especial que se vende por separado. Además deberá disponer de un terminal USB.

近藤科学株式会社が提案する、R/C機器間の通信規格です。対応する機種では、これまで単体では出来なかった設定をパソコンで出来るようになるなどの、新たな拡張が可能になります。I.C.S.の機能をご使用になるには別売のI.C.S USBアダプターHS (近藤科学(株)製)を使用し、パーソナルコンピュータにソフトウェアをインストールする必要があります。なお、パーソナルコンピュータにはUSB端子が必要です。

※ Uses a 4-point terminal so the PC interface for AD MINI-Z cannot be used.

※ Verwenden Sie das PC Interface-Anschlusskabel.

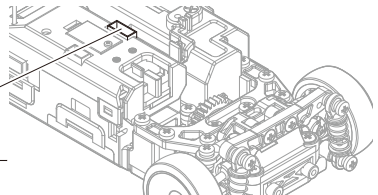
※ Il n'est pas possible d'utiliser la connectique et

l'interface PC spécifique au MINI-Z AD.

※ Utiliza un terminal de 4 puntos.

※ 端子は4端子となっておりますので、ADミニッツ用のPCインターフェイスは使用できません。

I.C.S. connector
I.C.S. Anschluss
Connecteur I.C.S.
Conector I.C.S.
I.C.S.接続コネクタ



Setting with I.C.S. / Das Einstellen mit I.C.S.

Réglages avec l'I.C.S. / Ajustes con el I.C.S. / I.C.S.による設定

Using the I.C.S. interface (sold separately) allows the RA-19 receiver amp unit loaded on the chassis to be connected to a PC for setting adjustment. To use the interface, connect to the PC, switch the chassis power on and it automatically starts external setting mode.

Settings include steering servo power, speed, sensitivity of neutral position and drive frequency of the motor control amp.

Verwenden Sie das I.C.S. Interface (nicht im Lieferumfang enthalten!) um den RA-19 Empfänger vom Chassis mit einem Computer zu verbinden. Umk das Interface zu benutzen, verbinden Sie es mit dem Computer und schalten sie das Modell ein. Es erfolgt eine automatische Umstellung auf externe Programmierung. Es können verschiedene Einstellungen im Bereich Lenkung und Geschwindigkeit vorgenommen werden.

En utilisant l'interface I.C.S. (vendue séparément) permet à l'unité de réception RA-19 d'être connectée à un ordinateur PC et d'effectuer des réglages. Pour utiliser l'interface, la connecter au PC, mettre sous tension le châssis (ON) et automatiquement, le mode de réglages externes débutera. Ces réglages permettent ajuster la puissance du servo de direction et le temps de réponse du moteur.

Al utilizar el interface I.C.S. (se vende por separado) se permite al receptor RA-19 situada en el chasis ser conectada a un PC para realizar ajustes. Para utilizar el interface, conectelo al PC, conecte el interruptor del chasis y automáticamente se inicia el modo de ajuste externo. Podrá ajustar la potencia del servo de dirección, velocidad y frecuencia del variador.

I.C.S USBアダプターHS (近藤科学(株)製)を使用して、パソコンと接続することにより、シャシーに搭載されているレシーバーユニットRA-19の設定を変更できるようにになります。インターフェイスを使用してパソコンと接続して、シャシーの電源を入れると、自動で外部設定モードになります。設定は、ステアリングサーボの保持力、ステアリングサーボのスピード、ステアリングサーボの動き出しの力強さ、ステアリングサーボが停止する範囲の敏感さ、ステアリングサーボの停止制御方法、アンプのドライブ周波数調整などが設定できます。

When using the I.C.S. function, ensure you download the latest software from the website below.

Achten Sie bei Verwendung des ICS-Funktion mit dem USB-Interface darauf, dass Sie stets die aktuelle Software einsetzen.

Diese kann unter <http://www.kyosho.com/mini-z-support/> heruntergeladen werden.

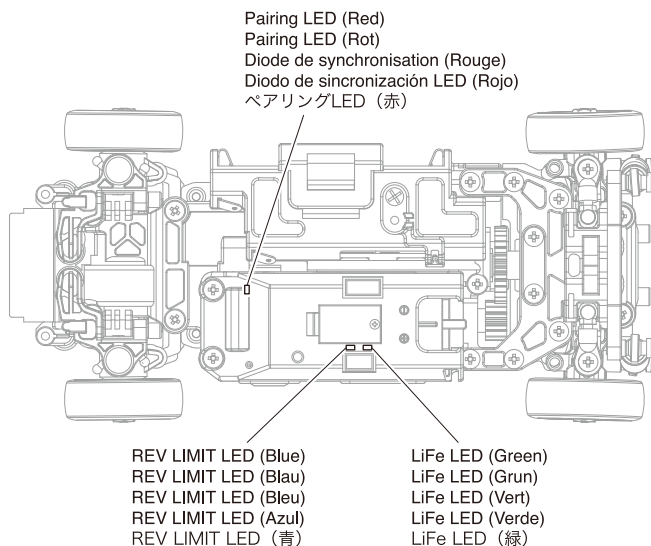
Lors de l'utilisation de la fonction I.C.S., s'assurer de bien télécharger la dernière version de logiciel via le site ci-dessous.

Cuando utilice el I.C.S., asegúrese de descargar el software actualizado de la página web inferior.

I.C.S.機能を使用する時は、必ず最新のI.C.S.ソフトウェアを下記のホームページアドレスよりダウンロードしてください。

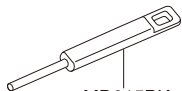
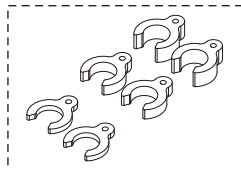
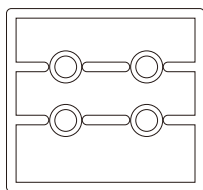
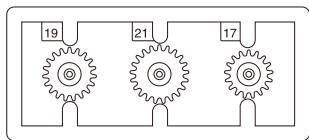
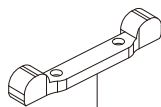
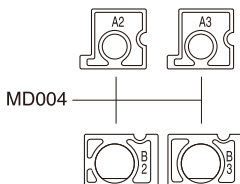
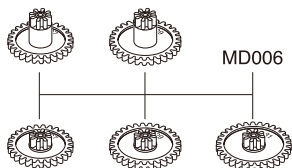
<http://www.kyosho.com/mini-z-support/>

LED Indicator / LED Anzeige / Indicateur de batterie /
Indicador LED / LEDインジケター

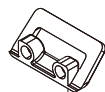


- Pairing LED (red) – use when pairing.
 - Refer page 22.
- REV LIMIT LED (blue) – Lights up when the REV limit is set to a different value to the value set at time of shipment.
 - To change the value, use the ICS function. (page 76)
- LiFe LED (green) – Lights up when LiFe Mode is ON.
 - To change the value, use the ICS function. (page 76)
- Pairing LED (rot) – verwenden beim Binden.
 - Siehe Seite 22.
- REV LIMIT LED (blau) – Leuchtet auf wenn das REV Limit auf einen anderen Wert eingestellt wird als im Auslieferungszustand.
 - Um den Wert zu ändern, die ICS Funktion verwenden. (Seite 76)
- Li-Fe LED (grün) – Leuchtet auf wenn der Li-Fe Mode aktiviert ist.
 - Um den Wert zu ändern, die ICS Funktion verwenden. (Seite 76)
- Diode de synchronisation (rouge) – utilisé lors de la synchronisation de l'émetteur.
 - Se référer à la page 22.
- REV LIMIT LED (bleu) – s'allume lorsque la valeur de la limite de puissance est différente du réglage d'origine.
 - Pour changer la valeur, utiliser la fonction ICS. (voir page 76)
- LiFe LED (verte) – s'allume lorsque le mode LiFe est sur ON.
 - Pour changer la valeur, utiliser la fonction ICS. (voir page 76)
- Diodo de sincronización LED (rojo) –se utiliza para la sincronización de la emisora.
 - Ver página 22.
- REV LIMIT LED (azul) – Se enciende cuando el valor del límite de la potencia es distinto al valor ajustado de origen.
 - Para cambiar el valor, utiliza la función ICS. (página 76)
- LiFe LED (verde) – Se enciende cuando el modo LiFe está en ON.
 - Para cambiar el valor, utiliza la función ICS. (página 76)
- ペアリングLED (赤) →ペアリングを行う時に使用します。
 - 22ページを参照してください。
- REV LIMIT LED (青) →回転数制限の値 (REV LIMIT) が工場出荷状態に設定されている時に点灯します。
 - 値を変更する場合はICS機能を使用してください。(76ページ)
- LiFe LED (緑) →LiFeモードがONの時に点灯します。
 - 値を変更する場合はICS機能を使用してください。(76ページ)

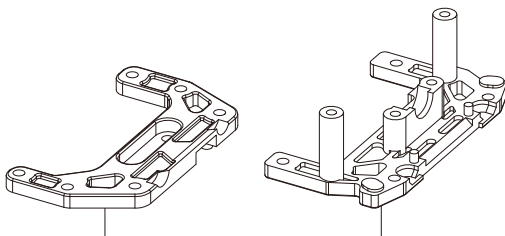
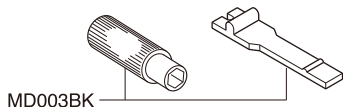
Exploded View / Explosionszeichnung Eclaté / Despiece / 分解図



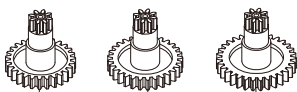
MD007



MD015BK

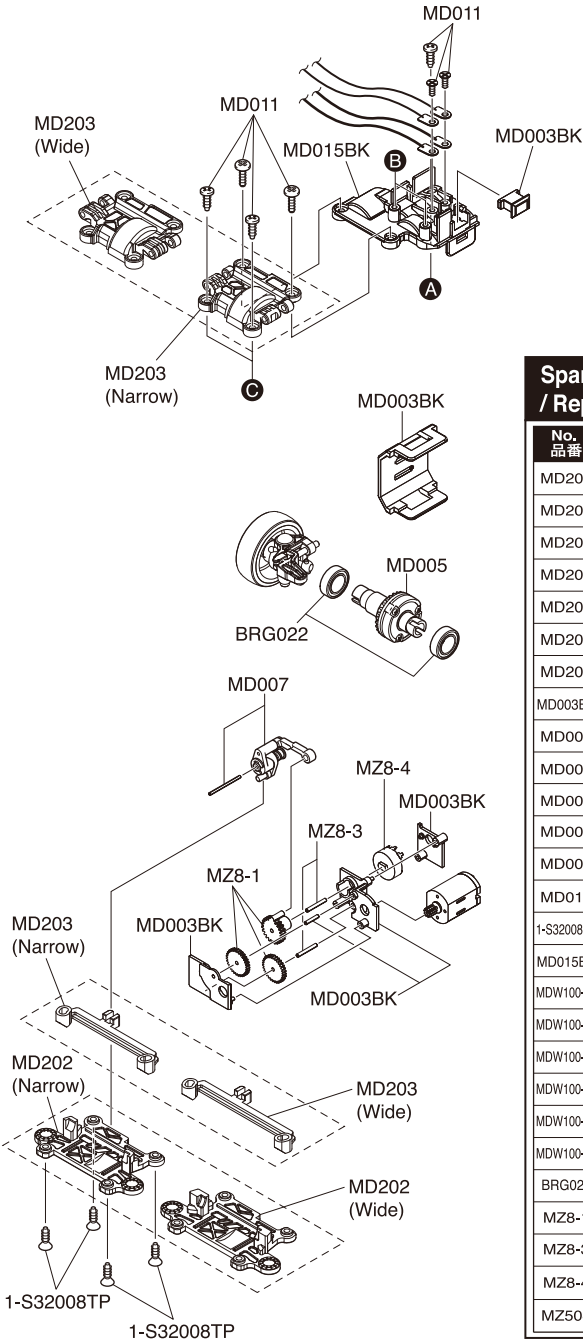


MDW100-02



MDW100-04

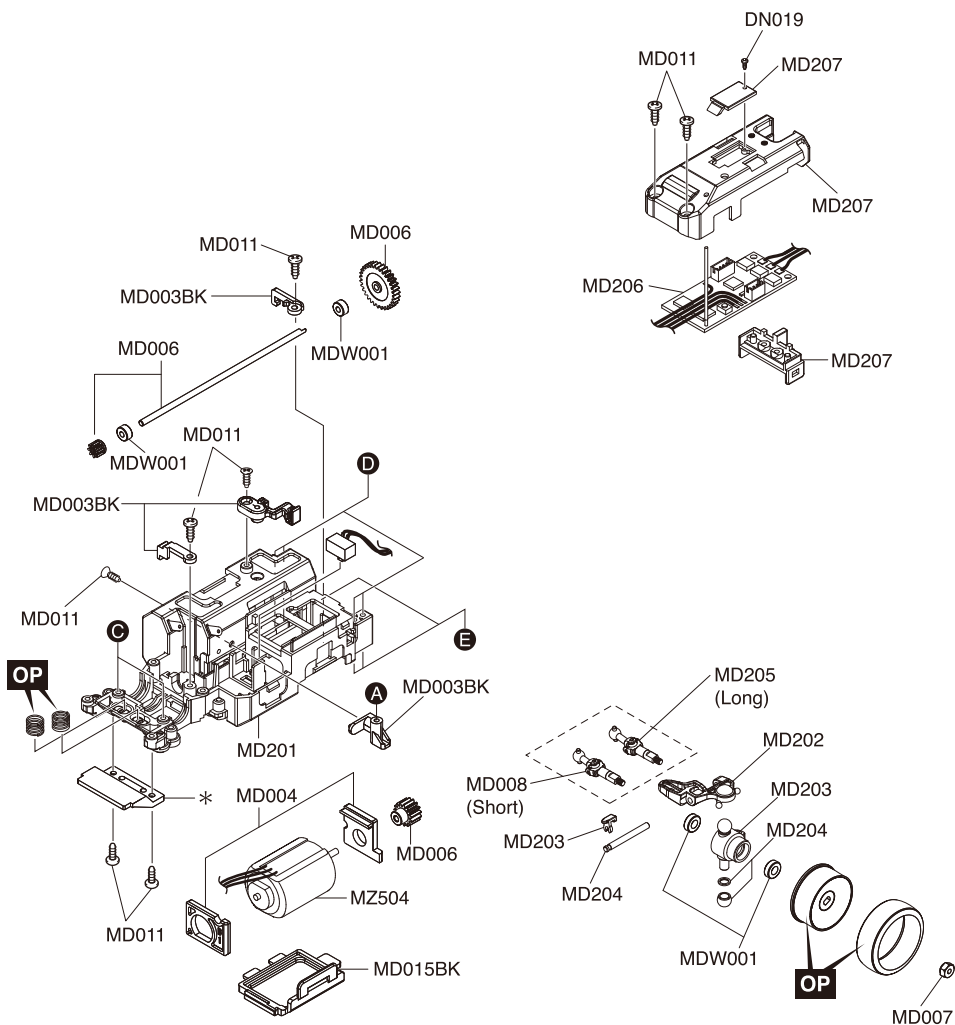
メーカー指定の純正部品を使用して
安全にR/Cを楽しみましょう。



**Spare Parts / Ersatzteile / Pieces detachees.
/ Repuestos / スペアパーツ**

No. 品番	Description パーツ名	★定価 (税抜)
MD201	Front Main Chassis Set (MA-020) フロントメインシャシーセット (MA-020)	1000
MD202	Front Suspension Arm Set (MA-020) フロントサスペンションアームセット (MA-020)	400
MD203	Front Upper Bulk Cover Set (MA-020) フロントアッパーバルクカバーセット (MA-020)	700
MD204	Front Suspension Shaft Set (MA-020) フロントサスペンションシャフトセット (MA-020)	500
MD205	Universal Swing Shaft (Long) ユニバーサルスイングシャフト (ロング)	600
MD206	R/C Unit Set (2.4GHz/RA-30) R/Cユニットセット (2.4GHz/RA-30)	11000
MD207	Receiver Cover Set (VE) レシーバーカバーセット (VE)	400
MD003BK	Small Parts Set (AWD/Black) 小物パーツセット (AWD/ブラック)	600
MD004	Knuckle & Motor Holder Set ナックル&モーターホルダーセット	500
MD005	Differential Gear Assy デフギヤアッセンブリー	600
MD006	Pinion & Spur Gears Set ピニオン&スパーギヤセット	700
MD007	Servo Saver Assy サーボセイバーアッセンブリー	600
MD008	Universal Swing Shaft ユニバーサルスイングシャフト	1000
MD011	Screw Set ビスセット	450
1-S32008TP	2x8mm Tapping Flat Head Screw 2x8mm皿タッピングビス	200
MD015BK	Rear Main Chassis Set (AWD/Black) リアメインシャシーセット (AWD/ブラック)	500
MDW100-02	Rear Chassis Set (For Rear Double Wishbone Suspension Set) リアシャシーセット (AWD/リヤダブルウィッシュボーンサスペンションセット用)	1600
MDW100-03	Suspension Arm Set (For Rear Double Wishbone Suspension Set) リアサアームセット (AWD/リヤダブルウィッシュボーンサスペンションセット用)	1800
MDW100-04	Sper Gear Set (For Rear Double Wishbone Suspension Set) スパーギヤセット (LL) (AWD/リヤダブルウィッシュボーンサスペンションセット用)	600
MDW100-05	Upper Rod & Suspension Shaft Set (For Rear Double Wishbone Suspension Set) アッパーロッド&サスシャフトセット (AWD/リヤダブルウィッシュボーンサスペンションセット用)	1500
MDW100-06	Screw Set (For Rear Double Wishbone Suspension Set) ビスセット (AWD/リヤダブルウィッシュボーンサスペンションセット用)	600
MDW100-07	Long Suspension Arm Set (For Rear Double Wishbone Suspension Set) ロングリヤサアームセット (AWD/リヤダブルウィッシュボーンサスペンションセット用)	500
BRG022	Shield Bearing (6 x 10 x 3 mm) 2pcs. シールドベアリング (6 x 10 x 3 mm) 2個入り	1000
MZ8-1	Servo Gear Set サーボギヤセット	400
MZ8-3	Servo Gear Shaft Set サーボギヤシャフトセット	350
MZ8-4	Potentiometer ポテンシヨメーター	500
MZ504	XSPEED VE Motor XSPEED VE モーター	4000

Exploded View / Explosionszeichnung Eclaté / Despiece / 分解図



▶ The optional parts should be used for the parts marked with **OP**.

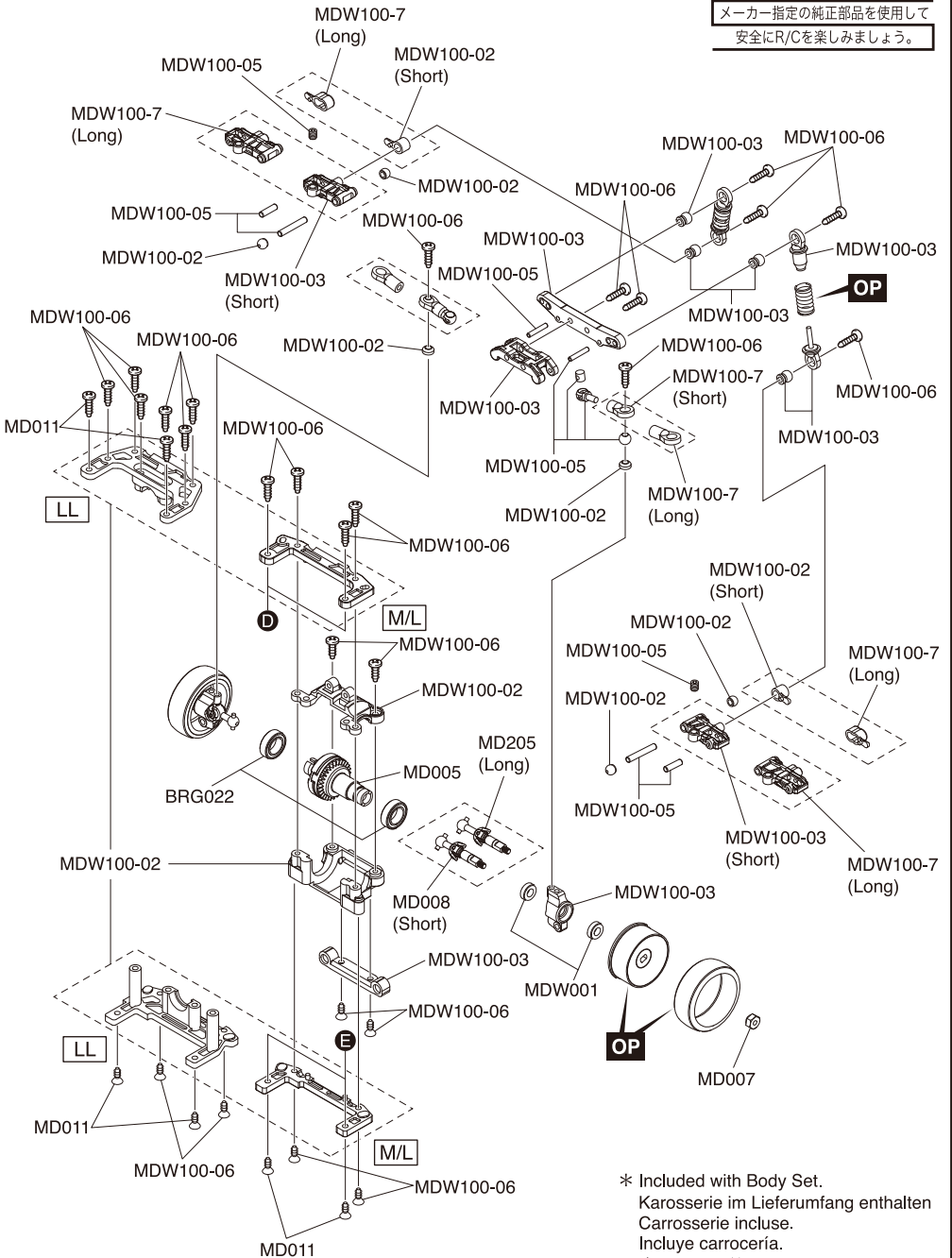
▶ Die Tuningteile sollen die mit **OP** markierten Teile ersetzen.

▶ Vous pouvez remplacer les pièces **OP** par des pièces options

▶ Las piezas opcionales deben ser utilizadas en las piezas marcadas con **OP**

▶ **OP** の印が付いたパーツはオプションパーツをご利用ください。

メーカー指定の純正部品を使用して
安全にR/Cを楽しみましょう。



* Included with Body Set.
Karosserie im Lieferumfang enthalten
Carrosserie incluse.
Incluye carrocería.
ボディセットに付属しています。

TROUBLE SHOOTING / 故障かな・・・？

Problem / 症状	Cause / 原因	Correction / 対処
Model doesn't move 動かない	Transmitter or chassis power switch is not ON. 車体や送信機のスイッチが入っていない。	Switch power on as per Instruction Manual P22,24. ➡ 説明書22,24ページに従って正しくスイッチを入れる。
	Polarity or battery type is wrong. 電池の向きや種類を間違えている。	Check polarity and type as per Instruction Manual P20. ➡ 説明書20ページに従って種類と向きを確認する。
	Batteries have run low. 電池の残量が少ない。	Change batteries as per Instruction Manual P34. ➡ 説明書34ページに従って確認し新しい電池に交換する。
	Pairing is cancelled. ペアリングが解除された。	Complete the pairing process again as per instruction manual P22-25. ➡ 22～25ページに従ってもう一度ペアリングを行う。
	Using a different transmitter. 送信機を変更した。	Refer to pages 22-25 and complete pairing (binding). ➡ 22～25ページに従ってペアリングを行う。
	LED on chassis is flashing. 車体のLEDが点滅している。	Switch transmitter and chassis power OFF. ➡ After 5 seconds, switch power back ON. 送信機・車体の電源をOFFにし、5秒以上経過した後再び電源をONする。
	LED on chassis takes a long time to light up. 車体のLEDが点灯するまでに時間がかかる。	➡ Other 2.4GHz devices or transmitters in the area may cause a delay. This is not a fault. 周辺に2.4GHz機器や送信機が多数ある場合は時間がかかる場合があります。故障ではありません。
Loss of Control コントロールがきかない	FWD and REV control are opposite. 前進・後退の操作が逆になる。	➡ Cancel reverse control function as per P52. 52ページに従ってリバースを解除する。
	Left and right control are opposite. 左右の操作が逆になる。	➡ Cancel the reverse control function as per P51. 51ページに従ってリバースを解除する。
	Batteries have run low. 電池の残量が少ない。	➡ Change batteries as per Instruction Manual P.34. 説明書34ページに従って確認し新しい電池に交換する。
	Antenna is not straightened up. アンテナが立っていない。	➡ Straighten up antenna on transmitter and chassis. 送信機のアンテナを立てる。車体のアンテナを真っ直ぐ上に伸ばす。
	Other devices using 2.4GHz are being used close by. 2.4GHz帯の電波を使用する電子機器が近くにある。	➡ Operate model in a different area, or stop using the other device. 走行場所を変えるか、電子機器の使用を中止する。
	Main road or large steel pylon is nearby. 大きな道路や鉄塔が近くにある。	➡ Run model in different area. 走行場所を変える。
	Front Wheels vibrate side to side. 前輪が左右に細く振動する。	➡ Due to high performance digital servo some vibration may occur. This is not a fault. 高性能デジタルサーボを搭載しているため振動する事がありますが走行に問題はありません。

TROUBLE SHOOTING / 故障かな・・・!?

Problem / 症状	Cause / 原因	Correction / 対処
Doesn't Run Straight まっすぐ走らない	Steering Trim is not adjusted correctly. ステアリングトリムの調整が正しくない。	→ Make adjustment as per Instruction Manual P31. 説明書31ページに従って正しく調整する。
	Front and Rear Wheel Nuts are too tight. 前後輪のホイールナットをしめすぎている。	→ When tire rotation seems too tight, please loosen slightly. タイヤの回転がきつい時は少しゆるめてください。
Doesn't Stop 止まらない	Throttle Trim is not adjusted correctly. スロットルトリムの調整が正しくない。	→ Make adjustment as per Instruction Manual P27. 説明書27ページに従って正しく調整する。
Running Too Slowly スピードが出ない	Batteries have run down. 電池の残量が少ない。	→ Change batteries as per Instruction Manual P34. 説明書34ページに従って確認し新しい電池に交換する。
	Motor has lost power. モーターが劣化してきている。	→ Change to spare motor as per Instruction Manual P64. 説明書64ページに従ってスペアモーターに交換する。
	Front and Rear Wheel Nuts are too tight. 前後輪のホイールナットをしめすぎている。	→ Tighten Wheel Nuts as per Instruction Manual P55. 説明書55ページに従って正しくしめなおす。
	Dust or foreign objects are inside gears. ギヤにホコリや異物がはさまっている。	→ Turn the power switch OFF and clean out Gears. 車体のスイッチをOFFにし、すぐに異物を取りのぞく。
Other その他	Sound goes from chassis. 車体から音が出ている。	→ Due to high performance digital servo some vibration may occur. This is not a fault. 高性能デジタルサーボを搭載しているため振動する事がありますが走行に問題はありません。

※ If the problem does not improve even after doing the above, we recommend resetting the transmitter.

If using KT-18, refer to the page 52 of the manual for reset.

※ 上記の対処を行っても症状が改善しない場合は、送信機のリセットをすることをお勧めします。

KT-18の場合のリセットの方法は説明書52ページをご覧ください。

この他にも走行場所や時間帯によって電波の到達距離や精度が変化し操縦できなくなる場合があります。この様な時には、当社ユーザー相談室までご連絡ください。

Problembehandlung

Problem	mögliche Ursache	Abhilfe
Das Modell bewegt sich nicht	Der Ein/Aus Schalter am Modell ist nicht auf Stellung "On".	➔ Den Ein/Aus- Schalter auf "On" stellen.
	Die Akkus sind nicht korrekt eingelegt.	➔ Die Polarität kontrollieren.
	Die Akkus sind leer.	➔ Akkus wechseln.
	Die Bindung ist verloren gegangen.	➔ Bindung zwischen Sender und Modell gemäß Seite 22-25 vornehmen.
	Verwendung einer anderen Fernsteuerung.	➔ Schauen Sie auf Seite 22-25 und führen Sie das Pairing (Binden) durch.
	LED im Modell blinkt	➔ Sender und Modell ausschalten. Nach 5 Sekunden Wartezeit erneut einschalten.
	Es dauert sehr lange, bis die LED aufleuchtet	➔ Andere 2.4 GHz Sender sind in unmittelbarer Nähe. Dies ist kein Fehler.
Das Modell laesst sich nicht lenken.	vorwärts und rückwärts sind vertauscht	➔ Laufrichtung umkehren, siehe Seite 52.
	rechts und links bei der Lenkung ist vertauscht	➔ Laufrichtung umkehren, siehe Seite 51.
	Die Akkus sind leer.	➔ Akkus wechseln.
	Antenne ist nicht richtig aufgerichtet.	➔ Sender- & Empfaengerantenne exakt gerade ausrichten.
	Andere Geraete mit 2,4 Ghz arbeiten in Ihrer Naehе.	➔ Wechseln Sie den Standort oder stellen Sie den Betrieb sofort ein.
	Eine stark befahrene Straße ist in Ihrer Naehе oder starke Magneten (Stahltraeger) beeintraehtigen den Empfang.	➔ Wechseln Sie den Standort.
	Die Vorderraeder vibrieren.	➔ Aufgrund des Digitalservos kann dies gelegentlich vorkommen, das ist kein Fehler.

GER

Problembehandlung

Problem	mögliche Ursache	Abhilfe
Das Modell fährt nicht geradeaus.	Die Lenktrimmung ist nicht korrekt eingestellt.	➔ Bitte Lenktrimmung justieren.
	Die Radmuttern sind zu straff angezogen.	➔ Radmuttern etwas weniger fest anziehen.
Das Modell haelt nicht an.	Die Geschwindigkeitstrimmung ist nicht korrekt justiert.	➔ Die Gastrimmung veraendern.
Die Geschwindigkeit des Modells ist sehr gering.	Die Akkus sind leer.	➔ Wechseln Sie die Akkus.
	Der Motor hat Leistung verloren.	➔ Bauen Sie einen Ersatzmotor ein.
	Die Radmuttern sind zu straff angezogen.	➔ Die Radmuttern lockern.
	Das Getriebe ist verschmutzt.	➔ Schalten Sie das Modell aus und reinigen Sie das Getriebe.
Sonstiges	Es kommt ein Ton aus dem Chassis	➔ Dieser wird durch das Lenkservo verursacht, dies ist kein Fehler.

GER

※ Verwenden Sie diese Webseite zum Herunterladen der Technischen Information, der Tuningteilliste und anderer Mini-Z MA-020VE Support Dokumente.

LA CHASSE AUX PROBLEMES

Problème	Cause	Solution
Le modèle ne bouge pas	L'interrupteur de l'émetteur ou du châssis ne sont pas sur "ON"	→ Mettre l'interrupteur sur "ON" (voir P.22,24)
	Polarité non respectée ou mauvaises batteries	→ Vérifier la polarité et le type de batterie (voir P.20)
	Les batteries sont déchargées	→ Les changées ou les chargées (voir P.34)
	Le pairing a été annulé (pairing = synchronisation châssis/émetteur)	→ Effectuer le pairing de nouveau en se référant à la notice P22-25
	Utiliser un émetteur différent.	→ Se référer aux pages 22 à 25 afin de finaliser la synchronisation.
	La LED du châssis clignote rapidement	→ Mettre sur OFF l'émetteur et le châssis. Après 5 secondes, les mettre sur ON
	La LED du châssis clignote lentement	→ Un autre émetteur ou source en 2,4Ghz cause un ralentissement. Ceci n'est pas un défaut.
Perte de contrôle	Les commandes AVANT/ARRIERE sont inversées	→ Annuler la fonction d'inversion, en se référant à la P.52
	Les commandes DROITE/GAUCHE sont inversées	→ Annuler la fonction d'inversion, en se référant à la P.51
	Les batteries sont déchargées	→ Les changées ou les chargées (voir P.34)
	L'antenne n'est pas déployée	→ Déployer l'antenne de l'émetteur et du châssis.
	Aucune fréquence 2.4GHz est disponible	→ Utiliser le modèle ailleurs ou attendre qu'une fréquence se libère
	Une route ou des pylones en acier sont trop proches	→ Utiliser le modèle ailleurs
	Les roues avant vibrent	→ En raison des hautes performances du servo digital, des vibrations peuvent se produire. Ceci n'est pas un défaut.

F

LA CHASSE AUX PROBLEMES

Problème	Cause	Solution
Ne roule pas droit	Les trims de direction sont mal ajustés	→ Se référer P.31 afin d'ajuster les trims
	Les roues avant et arrière sont trop serrées	→ Desserrer légèrement les écrous de roues.
Ne s'arrête pas	Le trim de gaz/frein est mal réglé	→ Se référer P.27 pour ajuster le trim
Roule trop lentement	Les batteries sont déchargées	→ Les changées ou les chargées (voir P.34)
	Le moteur a perdu de la puissance	→ Se référer P.64 pour changer le moteur
	Les roues avant et arrière sont trop serrées	→ Se référer P.55 pour le serrage des roues
	La pignonerie est sales	→ Mettre le châssis sur "OFF" puis nettoyer les pignons
Autre	Bruit étrange du châssis	→ En raison des grandes performances du servo digital, quelques vibrations peuvent se faire sentir. Ceci n'est pas un défaut.

F

※ Si le problème persiste après avoir effectué les conseils pour résoudre le problème, nous vous recommandons d'effectuer une ré-initialisation de l'émetteur. Si vous utilisez le KT-18, se référer à la page 52 de la notice.

Guía de problemas

Problema	Causa	Remedio
El modelo no se mueve	Interruptores emisora o chasis en OFF	Conectar tal y como se indica en P.22,24. ➔
	Polaridad o tipo de batería incorrectas.	➔ Comprobar polaridad o tipo. Ver P.20.
	Baterías descargadas.	➔ Cambiar baterías. Ver P.34.
	Proceso de Emparejamiento o Sincronización cancelado.	➔ Complete el proceso de emparejamiento de nuevo. Ver P22 - 25.
	Utilización emisora diferente	➔ Consulte las páginas 22-25 y complete el emparejamiento.
	LED en chasis parpadeando	➔ Desconecte emisora y chasis OFF. Transcurridos 5 segundos, conecte de nuevo ON.
	El LED del chasis tardará un poco en iluminarse.	➔ Puede que otros dispositivos 2.4GHz funcionando en el área causen algo de retraso. Esto es normal.
Pérdida de control	El sentido FWD y REV están cambiados	➔ Cancele la función Inversor tal y como se explica en la P52.
	El control de dirección de izquierda y derecha están invertidos.	➔ Cancele la función Inversor tal y como se explica en la P51.
	Baterías descargadas.	➔ Cambiar baterías. Ver P.34.
	La antena no está extendida.	➔ Extender antena en la emisora y el chasis.
	Hay otro dispositivo 2.4GHz siendo utilizado.	➔ Utilice el modelo en otra zona o no utilice el modelo.
	Carretera o poste metálico cerca.	➔ Rodar el modelo en otra zona.
	Las ruedas delanteras vibran de lado a lado.	➔ Debido a las altas prestaciones del servo digital puede haber vibraciones.

SP

Guia de problemas

Problema	Causa	Remedio
No rueda recto	Trim de Dirección mal ajustado	➔ Ajustar según indica la P.31
	Tuercas de rueda demasiado apretadas	➔ Aflojarlas un poco.
No se detiene	Trim de Gas mal ajustado	➔ Ajustar según indica la P.27
Rueda demasiado lento	Baterías descargadas.	➔ Cambiar baterías según indica la P.34
	El motor ha perdido potencia.	➔ Cambiar el motor tal y como se indica en la P.64
	Tuercas de rueda demasiado apretadas	➔ Apretar tuercas según indica la P.55
	Polvo y suciedad en los piñones.	➔ Desconecte el interruptor y limpie los piñones.
Otros	El chasis emite sonido	➔ Esto es completamente normal debido a las altas prestaciones del servo digital.

SP

※ Si el problema no mejora le recomendamos reajustar la emisora. Si utiliza una emisora KT-18, consulte la página 52 del manual para ajustar.

京商スペアパーツ・オプションパーツの購入方法

※これらの購入方法は日本国内に限らせていただきます

- 部品をこわしたり、なくしてしまった場合でもスペアパーツやオプションパーツを購入し、元どおりに直す事ができます。
- パーツはお店で直接購入していただくか、お店に行けない場合は、インターネットが電話注文で京商から通信販売で購入することができます。
(現金書留及び郵便振込みによる通信販売は平成20年3月31日をもって終了させていた
いておりますので予めご了承ください)
- 商品のご購入に際しては商品代金(税込)とは別に発送手数料が必要です。

※お支払い方法により発送手数料が異なりますので下記の注文専用電話にてご確認ください。
※お届け予定日数は夏・冬期休業または交通事情等運送上の理由により、遅れる場合がございますのであらかじめご了承ください。



1.まずはお店でお求めください。

まずは、お近くのお店か、この商品をお買い求めいただいたお店にご来店ください。ご希望のパーツの在庫があれば即購入できます。その際に組立/取扱説明書をお持ちになると購入がスムーズになります。



お店で在庫切れの場合でも京商の『オンラインパーツ直送便』※でお店から京商へ申し込みます

お店でご希望のパーツがたまたま品切れだった場合でも、京商の『オンラインパーツ直送便』※を利用すればその場で注文できます。『オンラインパーツ直送便』は、ご希望のパーツの品番や数量等を直接お店にご注文してください。在庫確認後代金をお支払いいただければ結構です。お客様の自宅か、お店にお届けします。

※一部取扱っていないお店もございます。

A: 取扱説明書に必要な
パーツの品番と数量を
確認する。

B: お店で必要なパーツを
注文し代金を支払う。

C: ご注文から約3~4日
でお客様の自宅か、お店に
お届けします。



オンライン
パーツ直送便
取扱店はこの
ステッカーが
目印です。



2.お店に行けない場合は 次の方法で京商から通信販売で購入できます。

お店に行けない場合は、京商ホームページ内の京商オンラインショップからお申し込みください。

インターネットで京商に申し込む

<http://kyoshoshop-online.com>



KYOSHOホームページ内のインデックスから京商オンラインショップをクリックしていただくか、右記QRコードを携帯で読み込んでいただくと直接サイトにアクセスできます。必要事項を入力のうえご利用ください。
オンラインショップ(インターネット)でお申し込みの場合は2種類(各社クレジットカード、代引支払い)からお選びいただけますのでご利用ください。



京商株式会社

〒243-0034 神奈川県厚木市船子153

●お問い合わせはユーザー相談室まで

電話 046-229-4115 受付時間：月～金曜(祝祭日を除く)13:00～19:00

組立や、操作上で不明な点のお問い合わせ方法

これらのサービスは日本国内に限らせて頂きます



組立てたり、操作してみて上手くいかない点などございましたら、ご購入いただいた販売店または、京商ユーザー相談室へお問い合わせください。
京商ユーザー相談室へお問い合わせの際は、お電話いただくか、下記のお問い合わせ用紙に必要事項をご記入のうえ、ファックスまたは郵便でお送りください。

京商へのお問い合わせ先 → 「京商ユーザー相談室」

京商にお問い合わせの際は、「京商ユーザー相談室」にご連絡ください。
お問い合わせの際は、お手元に商品や組立／取扱説明書をご用意のうえ、組立／取扱説明書のページ数、行程番号、部品番号(キーNo.)を用いるなど、なるべく具体的にお知らせください。

電話でのお問い合わせは：**046-229-4115** 電話でのお問い合わせは、月曜～金曜(祝祭日を除く)13:00～19:00。

FAXでのお問い合わせは：**046-229-1501** FAXでは、24時間お問い合わせの受付をして居ります。回答は、翌営業日以降となる場合があります。営業日:月曜～金曜(祝祭日を除く)

郵便でのお問い合わせは：〒243-0034 神奈川県 厚木市 船子153 京商株式会社 ユーザー相談室宛

-----キリトリ線-----

お問い合わせ用紙

お問い合わせ用紙は、FAXまたは郵便でお送りください。回答方法は、京商で検討のうえ考慮させていただきます。
郵送の場合は、お問い合わせ用紙のコピーを保管してください。

品番	No.	商品名			
ご購入店	店名	(電話 _____ 都道府県 _____)		ご購入年月日	平成 年 月 日
ご使用プロポ	メーカー名	商品名	ご使用の	モーター	
ご氏名	フリガナ		R/C歴	約 年	
ご自宅住所	〒 _____ 都道府県 _____				
ご自宅の連絡先	電話 ()	FAX ()			
平日の昼間に可能な連絡先	電話 ()	FAX ()			
月曜～金曜(祝祭日を除く)13:00～19:00で電話連絡可能な時間帯				:	頃 受付No.(京商記入欄)

お問い合わせご記入欄：組立／取扱説明書のページ数や部品番号(キーNo.)を用いるなど、なるべく具体的にご記入ください。

このオプションを選択して保存しなおす必要があります。
このオプションは、Adobe Illustrator ファイルを
「別名で保存」コマンドを使用して
保存するときに表示される、Illustrator オプション
ダイアログボックスにあります。

これは PDF の内容を含めずに保存された
Adobe® Illustrator® ファイルです。
このファイルを他のアプリケーションに配置
または開くには、Adobe Illustrator で「PDF 互換ファイルを作成」
オプションを選択して保存しなおす必要があります。
このオプションは、Adobe Illustrator ファイルを
「別名で保存」コマンドを使用して
保存するときに表示される、Illustrator オプション
ダイアログボックスにあります。

これは PDF の内容を含めずに保存された
Adobe® Illustrator® ファイルです。
このファイルを他のアプリケーションに配置
または開くには、Adobe Illustrator で「PDF 互換ファイルを作成」
オプションを選択して保存しなおす必要があります。
このオプションは、Adobe Illustrator ファイルを
「別名で保存」コマンドを使用して
保存するときに表示される、Illustrator オプション
ダイアログボックスにあります。

これは PDF の内容を含めずに保存された
Adobe® Illustrator® ファイルです。
このファイルを他のアプリケーションに配置
または開くには、Adobe Illustrator で「PDF 互換ファイルを作成」
オプションを選択して保存しなおす必要があります。
このオプションは、Adobe Illustrator ファイルを
「別名で保存」コマンドを使用して
保存するときに表示される、Illustrator オプション
ダイアログボックスにあります。