

※ご使用前にこの説明書を良くお読みになり十分に理解してください。  
Before beginning assembly, please read these instructions thoroughly!

ミニッツレーサー用

# フロントバンパーセット (ICタグ対応)

for MINI-Z Racer

## Front Bumper Set (for IC Tag)



取扱説明書  
INSTRUCTION SHEET

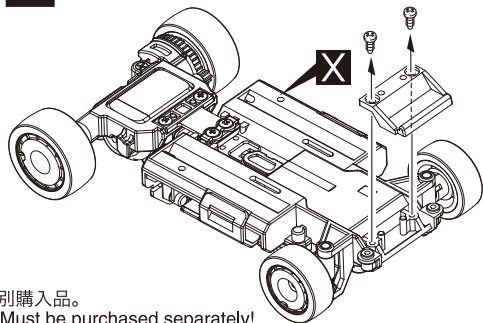
お買い上げありがとうございます。ご使用前にこの説明書とミニッツレーサーの組立説明書を合わせてお読みください。  
Thank you for purchasing this set. Before installation, please carefully read and follow the instructions on this sheet in conjunction with the instruction manual in your MINI-Z RACER.



本製品を取付けることにより、フロント部分の衝撃を和らげ、ボディの損傷を軽減します。  
Installing this item reduces shocks to the front section and also damage to the body.

1

▶ フロントボディマウントを一度取外す。  
Temporarily remove front body mount.



✕ 別購入品。  
Must be purchased separately!

組立てに必要な物

Tools : Must be prepared



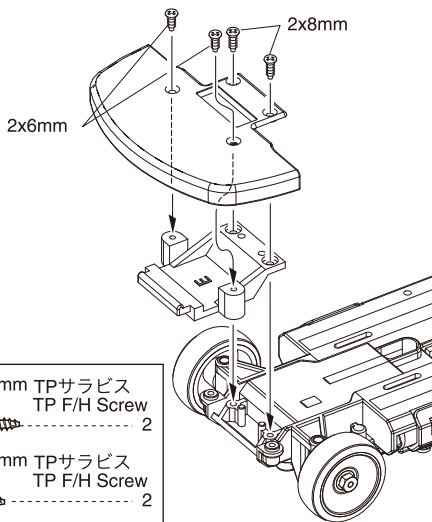
■ ⊕ 精密ドライバーか、⊕ドライバー (小)

\*A Phillips Screwdriver (Precision type or a small sized)

※イラストはフェラーリエンツォ用です。バンパーセットによって形状は異なりますが、取付け方法は同様です。

Illustrations are for the Ferrari ENZO. While shape may differ according to model type, installation is the same.

2



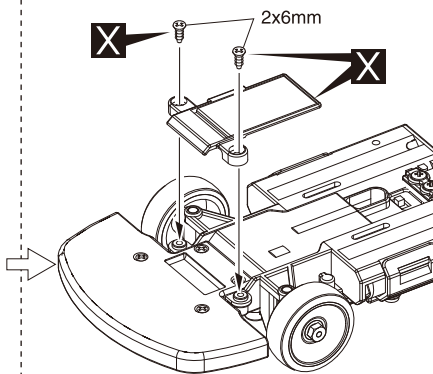
2 x 8mm TPサラビス  
TP F/H Screw

2

2 x 6mm TPサラビス  
TP F/H Screw

2

▶ ICタグの取付。  
Attached of IC Tag.



✕ 別購入品。  
Must be purchased separately!

メーカー指定の純正部品を使用して  
安全にR/Cを楽しみましょう。

京商ホームページ  
[www.kyosho.com](http://www.kyosho.com)

ミニッツ専用ホームページ  
[www.mini-z.jp](http://www.mini-z.jp)

※製品改良のため、予告なく仕様を変更する場合があります。  
\*SPECIFICATIONS ARE SUBJECT TO CHANGE WITHOUT NOTICE.  
© Copyright 2009 KYOSHO CORPORATION / 禁無断転載複製  
FBS-T02

京商株式会社

〒243-0034 神奈川県厚木市船子153

●ユーザー相談室直通電話 046-229-4115

お問い合わせは：

月曜～金曜(祝祭日を除く) 10:00～18:00

6192908-1 PRINTED IN JAPAN