

BEEBLE 2014

1/10 BUGGY RADIO CONTROL OFF ROAD RACE CAR INSTRUCTION MANUAL

組立/取扱説明書



※ご使用前にこの説明書を良くお読みになり十分に理解してください。
Before beginning assembly, please read these instructions thoroughly.
Bitte lesen Sie die Anweisungen vor Gebrauch genau durch!
Veuillez attentivement lire les instructions avant l'emploi!
Lea cuidadosamente este manual de instrucciones antes de comenzar el montaje

●本紙は組立て順に説明してあります。メンテナンスやパーツの交換の際に参考にしてください。メンテナンスや組立ての不慣れな方は、お買い求めの販売店もしくは当社ユーザー相談室までお問い合わせください。

●This instruction manual follows the model's order of assembly. Please keep and refer to this manual for maintenance or when replacing parts. Users unfamiliar with maintaining and assembling this model should contact their Kyosho distributor or hobby shop.

●Diese Bauanleitung beschreibt die Montage des Modells. Bewahren Sie diese Dokumentation unbedingt fuer Ersatzteilbestellungen oder Reparaturen am Modell auf. Falls Sie Fragen haben, wenden Sie sich bitte an Ihren Fachhaendler oder direkt an KYOSHO Deutschland.

●Cette notice décrit les différentes phases de montage et de maintenance du modèle. Pour les utilisateurs peu familier avec le modélisme, en cas de doute ou de problème, contacter votre revendeur afin d'obtenir les conseils d'un spécialiste.

●Este manual de instrucciones explica los pasos de montaje del modelo. Por favor conserve este manual siempre a mano para realizar un correcto mantenimiento y consultar la lista de piezas a la hora de cambiar algún repuesto.

●メンテナンスやパーツ交換する際は、ビスや部品を無くさないように気を付けてください。

●Take care not to lose parts or screws etc. when performing maintenance or replacing parts.

●Achten Sie darauf, dass Sie keine Teile oder Schrauben waehrend der Montage am Modell verlieren.

●Faire attention de ne pas perdre de vis ou autres petites pièces du châssis ... En cas de perte, les remplacer immédiatement.

●Tenga precaución de no perder ninguna pieza a la hora de realizar el mantenimiento o de cambiar algún repuesto.



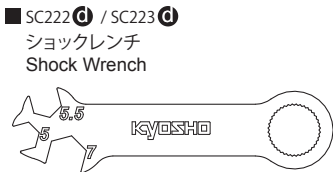
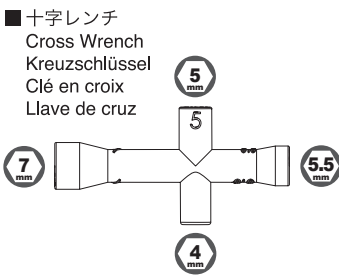
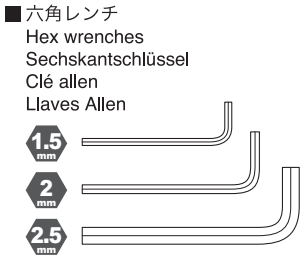
他にそろえる物 / ITEMS REQUIRED FOR OPERATION
 DAS NOTWENDIGE ZUBEHÖR / MATÉRIEL NÉCESSAIRE / PARA SU FUNCIONAMIENTO

1 組立てに必要な工具
 Tools required
 Die notwendigen Werkzeuge
 Les outils utilisés
 Herramientas necesarias

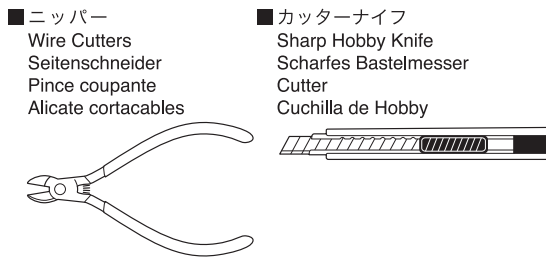
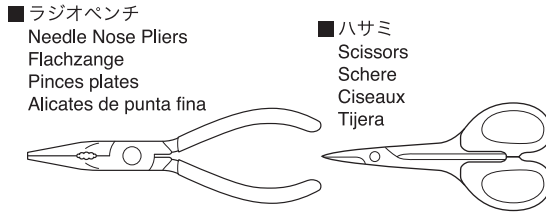


使用する工具の取扱いには、十分注意してください。
 CAUTION: Handle tools carefully!
 WICHTIG: Gehen Sie vorsichtig mit Werkzeugen um!
 IMPORTANT: Maniez les outils avec prudence!
 AVISO: Maneje las herramientas cuidadosamente!

キットに入っている工具
 TOOLS INCLUDED / GELIEFERTE WERKZEUGE
 OUTILS FOURNIS / HERRAMIENTAS INCLUIDAS



一般的な工具
 TOOLS / Werkzeug
 OUTILS / HERRAMIENTAS



アクセサリ
 ACCESSORIES / Zubehör
 ACCESSOIRES / ACCESORIOS



下穴加工が不要で、直接1~15mmの穴あけができる工具です。
 No need to pre-drill! Drills neat 1~15mm holes directly!
 Unerfäglich, nützlich! Diese Ahle bohrt Ihnen 1~15mm
 Löcher, einfach und sauber!
 Un must! Permet de faire des trous de 1~15mm sans
 effort! Idéal pour les carrosseries.
 Perfora agujeros desde 1 a 15mm.

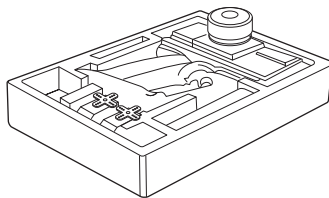


2 2チャンネル2サーボ無線操縦機
 (プロポ)

Radio transmitter with at least 2 channels for 2 servos.

- このキットには2チャンネル2サーボのプロポが必要です。
- プロポの取扱いは、プロポに付属の説明書を参考にしてください。
- This kit requires a 2 channel radio control set with 2 servos.
- For more information on the transmitter, kindly refer to the instruction manual of the transmitter.

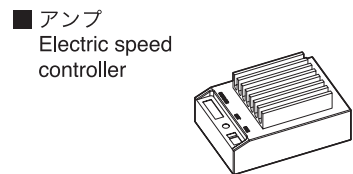
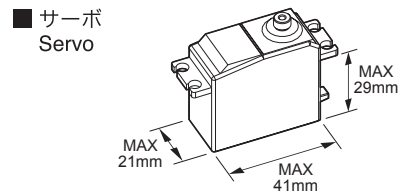
■ 2チャンネルプロポ
 Wheel-type
 2ch radio set.



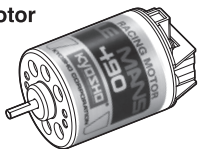
■ 単3乾電池 (送信機用)
 AA-size Batteries (For Transmitter)



使用できるサーボ・受信機・アンプサイズ
 Suitable servos, receiver & electric speed controller



3 ■ モーター
 Motor



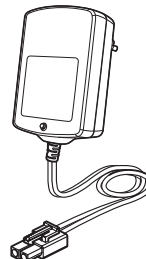
No.37021
 Le Mans 490モーター
 (ブラシ/30ターン)
 Le Mans 490 MOTOR
 (Brushed/30Turn)

■ 走行用バッテリー
 Battery



No.ORI10350
 ロケットパック2 NiMH 1800 (STDプラグ)
 (ニッケル水素バッテリー)
 Rocket Pack 2 NiMH 1800 (Std Plug)
 (Ni-MH Battery)

■ 充電器
 Battery Charger

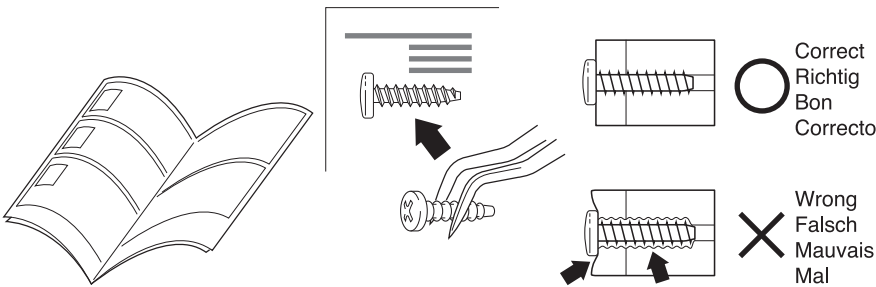


No.ORI30200
 アドバンテージ IQ801
 ACチャージャー(4-8ch)
 Advantage IQ801
 AC Charger

組立て前の注意 / BEFORE YOU BEGIN BEVOR SIE BEGINNEN / AVANT DE COMMENCER / ANTES DE EMPEZAR

1 組立ての前に下記のことに注意してください。

- この説明書を良く読み、構造を理解する。
- キットの内容を確認する。
※万一不良、不足がありましたら、お買い求めの販売店か、当社「ユーザー相談室」までご連絡ください。
- 小さな部品の形やサイズを間違えないようにする。図を参考にして確認しながら組立てる。
- TPビスを締めるときは・・・
締めこみが固くても部品が固定されるまで締めてください。
ただし、部品が変形するまで締めるとビスがきかなくなりま



Before assembling, please read the following carefully:

- First, read this instruction manual and familiarise yourself with the model's construction.
- Check the kit contents. Should any parts be missing, contact the retail shop from where the model was purchased.
- Compare nuts, bolts, screws, etc to the "Actual Size" drawings on each page before fitting to ensure that you are installing the correct parts.
- Tighten Self tapping (TP) screws into parts until you have a secure attachment. However, be careful not to overly tighten TP screws as the threads may be damaged.

Avant l'assemblage, veuillez lire les points suivants attentivement:

- Lisez d'abord complètement cette notice; ainsi vous aurez un aperçu du déroulement et pourrez mieux vous orienter.
- Vérifiez ensuite le contenu du kit.
Si jamais il y a des pièces manquantes, adressez-vous directement à votre magasin spécialisé ou au distributeur Kyosho dans votre pays.
- Ne confondez pas les vis et les petites pièces! Vérifiez-les à l'aide des illustrations dans chaque plage de montage, puis assemblez les.
- Lorsque vous serrez une vis autotaraudeuse:
Serrez jusqu'à ce que la pièce à monter soit bien installée. Pourtant, veillez à ne pas trop la serrer puisque vous risquez d'abîmer le filet dans la pièce.

Lesen Sie folgendes vor dem Zusammenbau aufmerksam durch:

- Lesen Sie zuerst die Bauanleitung ganz durch und verstehen Sie den Aufbau Ihres Modelles.
- Überprüfen Sie den Verpackungsinhalt.
Sollten Teile fehlen, wenden Sie sich direkt an Ihren Fachhändler oder an den Kyosho-Vertreiber in Ihrem Land.
- Verwechseln Sie Schrauben sowie kleine Bauteile nicht! Vergleichen Sie sie vor dem Einbau mit den Darstellungen in Originalgröße in den Baustufen.
- Beachten Sie beim Festziehen einer Treiberschraube folgendes:
Schrauben Sie solange, bis das anzubringende Teil sicher und fest sitzt. Achten Sie jedoch darauf, daß Sie den Gewindengang im Material nicht überdrehen!

Antes de comenzar el montaje, lea atentamente lo siguiente:

- Lea, en primer lugar, este manual para obtener una idea general.
- Compruebe la conformidad de todas las piezas.
Si faltara alguna pieza, contacte con la tienda donde lo adquirió.
No se admitirán reclamaciones en modelos en proceso de montaje.
- Antes de colocar las piezas y tornillos, asegúrese mirando la tabla en cada paso.
- A la hora de apretar Tornillos Autorroscantes(TP):
Apriételes firmemente en la pieza donde corresponda.
No intente apretarlos demasiado, ya que podrían deformar la pieza.

2 キットには、形や長さが違うビスや小物部品が多く入っています。説明書には原寸図がありますので確認してから組立ててください。

This kit contains screws and hardware in different metric sizes and shapes. Before using them, check the screws on the true-to-scale diagrams on the left side in each assembly step.

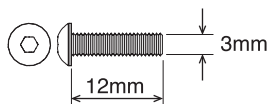
Dieses Kit enthält Schrauben und Teile in unterschiedlichen metrischen Größen und Formen. Vor der Montage sollten diese während jedes Bauschritts mit den maßstabsgetreuen Schaubildern auf der linken Seite verglichen werden.

Ce kit contient des vis et des pièces de différentes tailles et formes. Avant de les utiliser, vérifiez les vis sur les dessins à échelle réelle à gauche de chaque étape de montage.

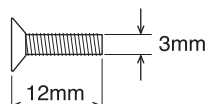
Este juego contiene tornillos y hardware en diferente tamaño metrico y formas. Antes de utilizarlos, verifique los tornillos en el verdadero escalas esquemas en el lado izquierdo en cada paso de la asamblea.

●小物部品のサイズ例 / OTHER HARDWARE Andere Teile / AUTRES / OTROS ACCESORIOS

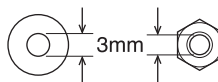
3x12mm ビス
Screw
LK Schraube
Vis 3x12mm
Tornillo 3x12mm



3x12mm サラビス
F/H Screw
SK Schraube
Vis F/H 3x12mm
Tornillo 3x12mm F/H



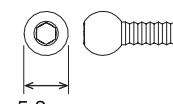
3mm ワッシャー・ナット
Washer · Nut
Scheibe · Mutter
Rondelle · Ecrou
Arandela · Tuerca



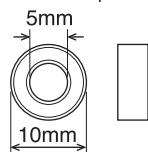
E5 エリング
E-ring
E-Ring E5
Clips 5mm
Clip E5



5.8mm ピロボール
Pillow Ball
Kugelschraube
Rotule 5.8mm
Rótula 5.8mm



5x10mm メタル・ベアリング
Metal Bushing · Ball Bearing
Lager · Kugellager
Bague Métal · Roulements à billes
Casquillo Metálico · Rodamiento

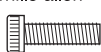


●ビスの種類 / SCREWS Schrauben / VIS / TORNILLOS

ビス
Screw
LK Schraube
Vis
Tornillo



キャップビス
Cap Screw
Inbusschraube
Vis
Tornillo allen



サラビス
Flat Head (F/H) Screw
SK Schraube
Vis F/H
Tornillo F/H



TPビス
Self-tapping (TP) Screw
LK Treibschr
Vis TP
Tornillo TP



セットビス
Set Screw
Gewindestift
Vis BTR
Prisionero



Screws / ネジ類品



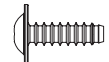
1-E020 x8
E-Ring(E3.0)
Eリング



1-N4055N x6
Nut (M4x5.5) Nylon
ナットナイロン



1-S32606H x5
Flat Head Screw (M2.6x6)
サラビス (ヘックス)



SCB003 **Ⓒ** / SC219BK **Ⓒ** x5
Flange BH M3x10mm
フランジボタンTPビス



1-E030 x1
E-Ring(E3.0)
Eリング



1-N4056FN x1
Nut (M4x5.6) Flanged Nylon
ナットフランジナイロン



1-S33008H x17
Flat Head Screw (M3x8)
サラビス (ヘックス)



92643 x3
Snap Pin 4mm
スナップピン



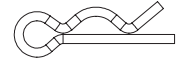
1-E050 x1
E-Ring(E5.0)
Eリング



1-S53003 x6
Set Screw (M3x3)
セットビス



1-S33012H x4
Flat Head Screw (M3x12)
サラビス (ヘックス)



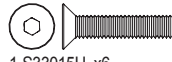
92638 x3
Snap Pin 6mm
スナップピン



1-N2620 x8
Nut (M2.6x2.0)
ナット



SC206 **Ⓒ** x2
Set Screw (M5x5)
セットビス



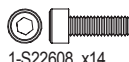
1-S33015H x6
Flat Head Screw (M3x15)
サラビス (ヘックス)



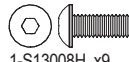
BRG003 x7
Shield Bearing (4x8x3)
シールドベアリング



1-N3024 x8
Nut (M3x2.4)
ナット



1-S22608 x14
Cap Screw (M2.6x8)
キャップビス



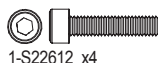
1-S13008H x9
Button Screw (Hex/M3x8)
ボタンビス (ヘックス)



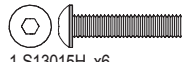
BRG001 x1
Shield Bearing (5x10x4)
シールドベアリング



1-N3033N x8
Nut (M3x3.3) Nylon
ナットナイロン



1-S22612 x4
Cap Screw (M2.6x12)
キャップビス



1-S13015H x6
Button Screw (Hex/M3x15)
ボタンビス (ヘックス)



BRG022 x4
Shield Bearing (6x10x3)
シールドベアリング



1-N4032 x2
Nut (M4x3.2)
ナット



1-S22616 x2
Cap Screw (M2.6x16)
キャップビス

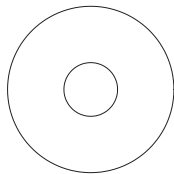


SC244 **Ⓒ** x1
Button Screw Hex M4x40mm
ボタンビス (ヘックス)

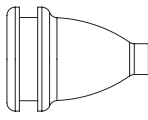


BRG014 x2
Shield Bearing (10x15x4)
シールドベアリング

Rubber Parts / ラバーパーツ



SC216 x2
Slipper Pad
スリッパパッド



SC238 x1
Dust boot
ダストブーツ



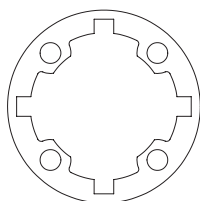
ORG03 x4
O-Ring (P3/Orange)
Oリング (P3/オレンジ)



ORG03BK x1
O-Ring (P3/Black)
Oリング (P3/ブラック)



SCT001H x2
Front Tire (Hard)
フロントタイヤ(ハード)



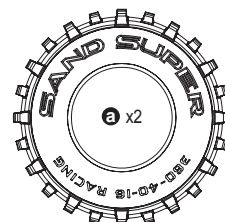
SC217 x1
Diff Gasket & Screw Set
デフガスケットセット



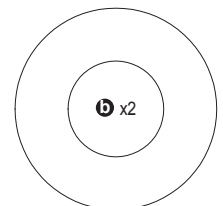
SC222 **Ⓒ** / SC223 **Ⓒ** x4
Shock Gasket
ショックガスケット



SC228 **Ⓒ** x2
O-Ring (SS048 4.8x1)
O-リング (SS048 4.8x1)



SCT002M
Rear Tire (Medium / with Inner)
リヤタイヤ (ミディアム / インナー付)



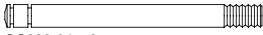
Metal Parts / メタルパーツ



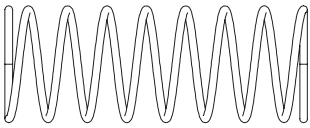
SC222 **b** / SC223 **b** x4
Seal Cartridge
シールカートリッジ



SC222 **a** x2
Shock Case S
ショックケースS



SC222-01 x2
Front Shock Shaft
フロントショックシャフト



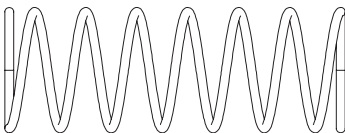
SC222-02 x2
Front Shock Spring
フロントショックスプリング



SC223 **a** x2
Shock Case M
ショックケースM



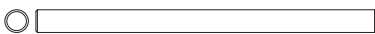
SC223-01 x2
Rear Shock Shaft
リアショックシャフト



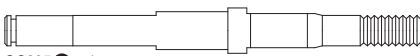
SC223-02 x2
Rear Shock Spring
リアショックスプリング



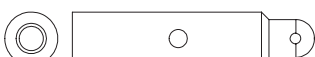
SC237 x1
Front Sus Joint
フロントサスジョイント



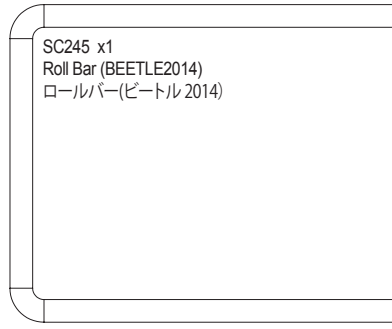
SC231 **a** x2
3x44mm Shaft
3x44mm シャフト



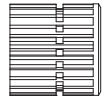
SC235 **a** x1
Main Gear Shaft
メインギヤシャフト



SC244 **a** x1
Front Body Post
フロントボディマウント



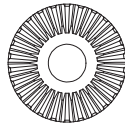
SC245 x1
Roll Bar (BEETLE2014)
ロールバー(ビートル2014)



SC225 **d** x1
Counter Pinion Gear
カウンターピニオンギヤ



SC225 **e** x1
Spur Gear Crip
スパークヤクリップ



SC228 **a** x2
Diff Bevel Gear r26T
デフベベルギヤ26T



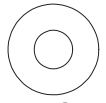
SC228 **b** x4
Diff Bevel Gear 10T
デフベベルギヤ10T



SC228 **c** x2
Bevel Shaft
ベベルシャフト



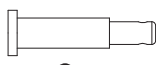
SC228 **e** / UM612 **b** x2
1.5x9 Pin
1.5x9 ピン



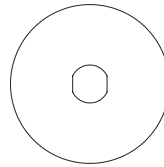
SC228 **f** x2
Waher (5x12x0.15)
ワッシャー(5x12x0.15)



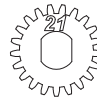
SC231 **b** x2
Rear Sus Post S
リアサスポストS



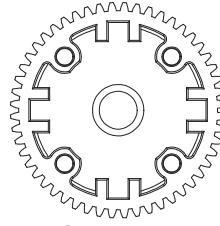
SC235 **b** x1
Counter Gear Shaft
カウンターギヤシャフト



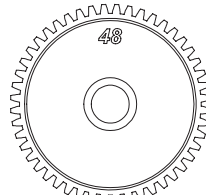
SC215 x2
Slipper Plate
スリッパプレート



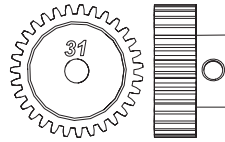
SC229 **a** x1
Final Pinion Gear
ファイナルピニオンギヤ



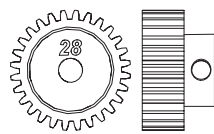
SC229 **b** x1
Diff Gear
デフギヤ



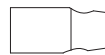
SC229 **c** x1
Counter Gear
カウンターギヤ



SC230 **a** x1
Pinion Gear (31T)
ピニオンギヤ(31T)



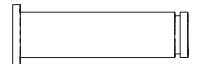
SC230 **b** x1
Pinion Gear (28T)
ピニオンギヤ(28T)



SC231 **c** x2
Rear Sus Post L
リアサスポストL



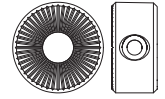
SC235 **c** x1
Spacer
スペーサー



SC226 **a** x1
Servo Saver Tube
サーボセーバーチューブ



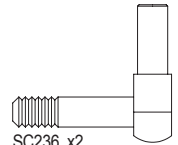
SC226 **b** x1
Servo Saver Spring
サーボセーバースプリング



SC234 **a** x2
Drive Washer
ドライブワッシャー



SC234 **b** x2
Screw Pin (2x11xM4)
スクリューピン(2x11xM4)



SC236 x2
Up Right King pin
アップライトキングピン



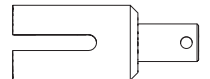
SC240 x8
5.8mmxM2.6 Pivot Ball
5.8mmxM2.6ピボットボール



SC241 x4
5.8mmxM3 Pivot Ball
5.8mmxM3ピボットボール



SC242 x2
4.8mmxM2.6 Ball Nut
4.8mmxM2.6ボールナット



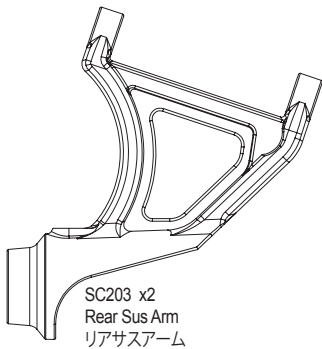
UM612 **a** x2
Diff Shaft
デフシャフト



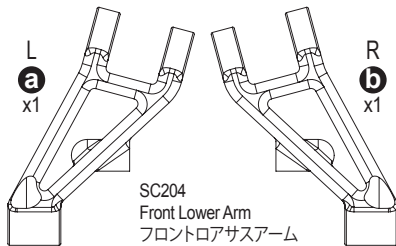
SC235 **d** x1
Slipper Spring
スリッパスプリング



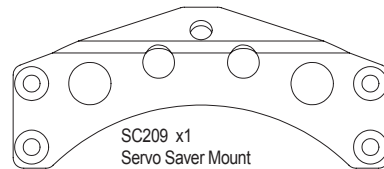
SC239 x1
Front Arm Shaft
フロントアームシャフト



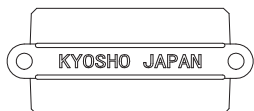
SC203 x2
Rear Sus Arm
リアササアーム



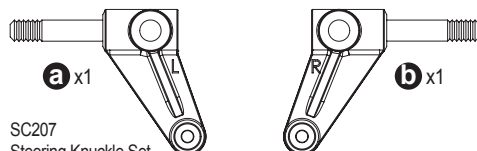
SC204
Front Lower Arm
フロントロアササアーム



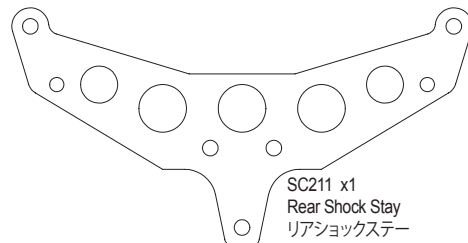
SC209 x1
Servo Saver Mount
サーボセイバーマウント



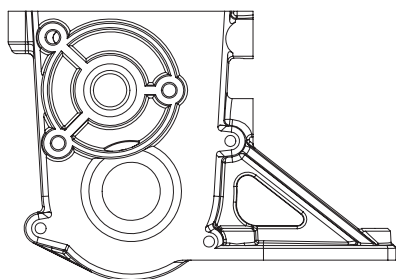
SC205**b** x1
Top Cover
トップカバー



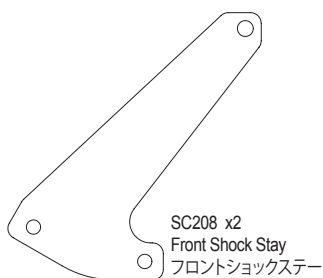
SC207
Steering Knuckle Set
ステアリングナックルセット



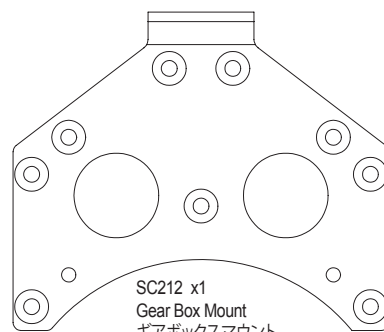
SC211 x1
Rear Shock Stay
リアショックステー



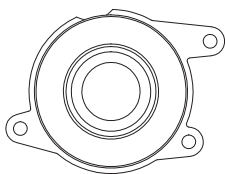
SC205**a** x1
Gear Box
ギヤボックス



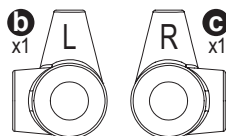
SC208 x2
Front Shock Stay
フロントショックステー



SC212 x1
Gear Box Mount
ギヤボックスマウント



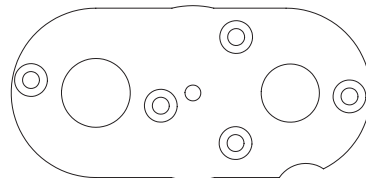
SC205**c** x1
Side Cover
サイドカバー



SC206
Arm Shaft Block Set
アームシャフトブロックセット



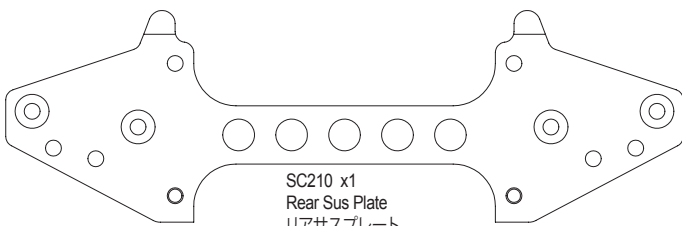
SC206**a** x2
Pivot
ピボット



SC213 x1pcs
Motor Plate
モータープレート



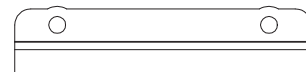
SC219BK**c** x1
Hatch Post
ハッチポスト



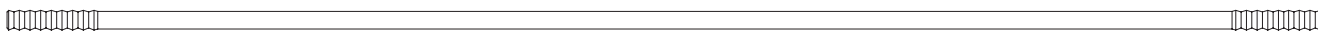
SC210 x1
Rear Sus Plate
リアササプレート



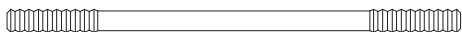
SC219BK**b** x1
Body Post
ボディポスト



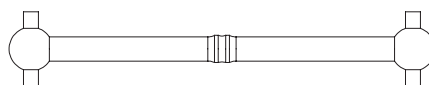
SC219BK**a** x1
Hatch Stopper
ハッチストッパー



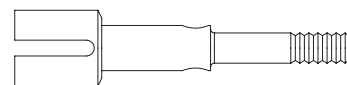
SC243**a** x1
Steering Linkage Rod
ステアリングリンクエジロッド



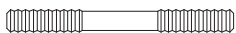
SC243**b** x2
Tie Rod M3x60mm
タイロッド



SC232 x2
Swing Shaft
スイングシャフト



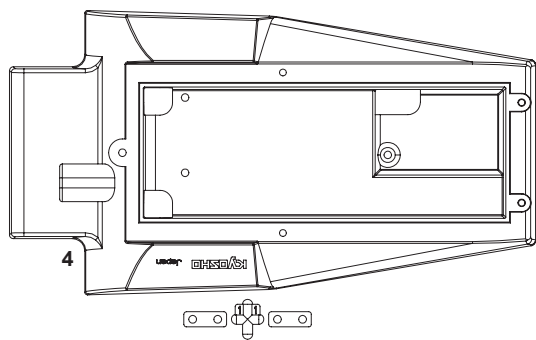
SC233 x2
Rear Wheel Axle
リアホイールアクスル



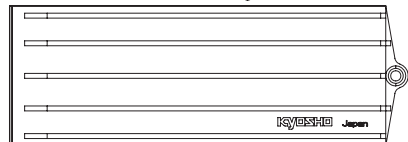
SC243**c** x2
Tie Rod M3x30mm
タイロッド



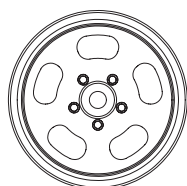
SC201 x2
Main Chassis
メインシャシー



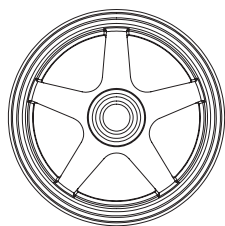
SC219BK x1
Radio Box Set
ラジオボックスセット



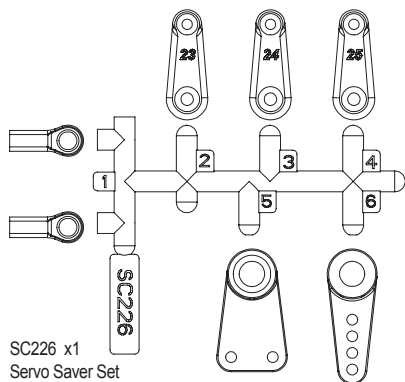
SC222-03 x2
Shock Plastic Parts Set
ショックプラパーツセット



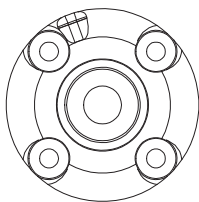
SCH004Y x2
Rear Wheel
リアホイール



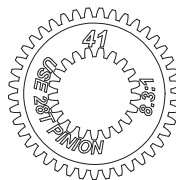
SCH003Y x2
Front Wheel
フロントホイール



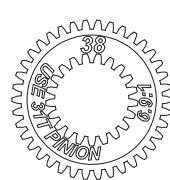
SC226 x1
Servo Saver Set
サーボセイバーセット



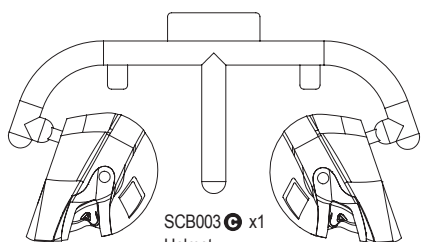
SC225 ㊦ x1
Diff Case Cap
デフケースキャップ



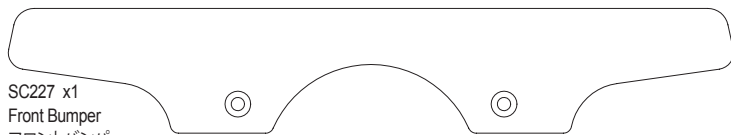
SC225 ㊩ x1
Spur Gear 41T
スパークギヤ41T



SC225 ㊨ x1
Spur Gear 38T
スパークギヤ38T



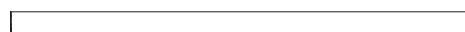
SCB003 ㊣ x1
Helmet
ヘルメット



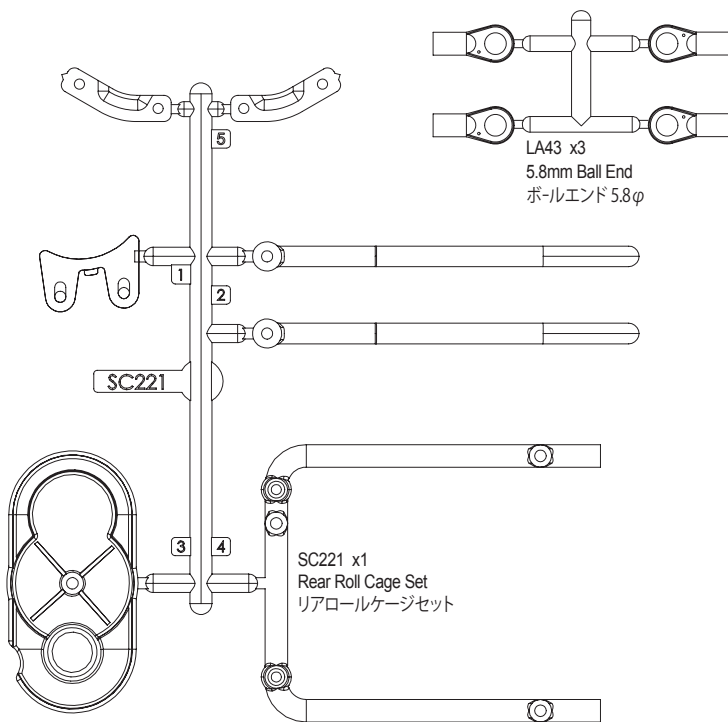
SC227 x1
Front Bumper
フロントバンパー



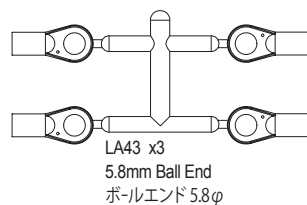
36105 ㊦ x1
Antenna cap
アンテナキャップ



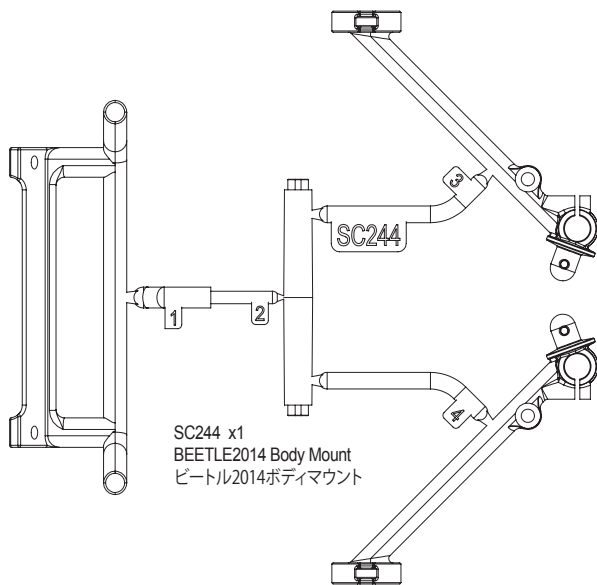
36105 ㊩ x1
Antenna pipe
アンテナパイプ



SC221 x1
Rear Roll Cage Set
リアロールケージセット



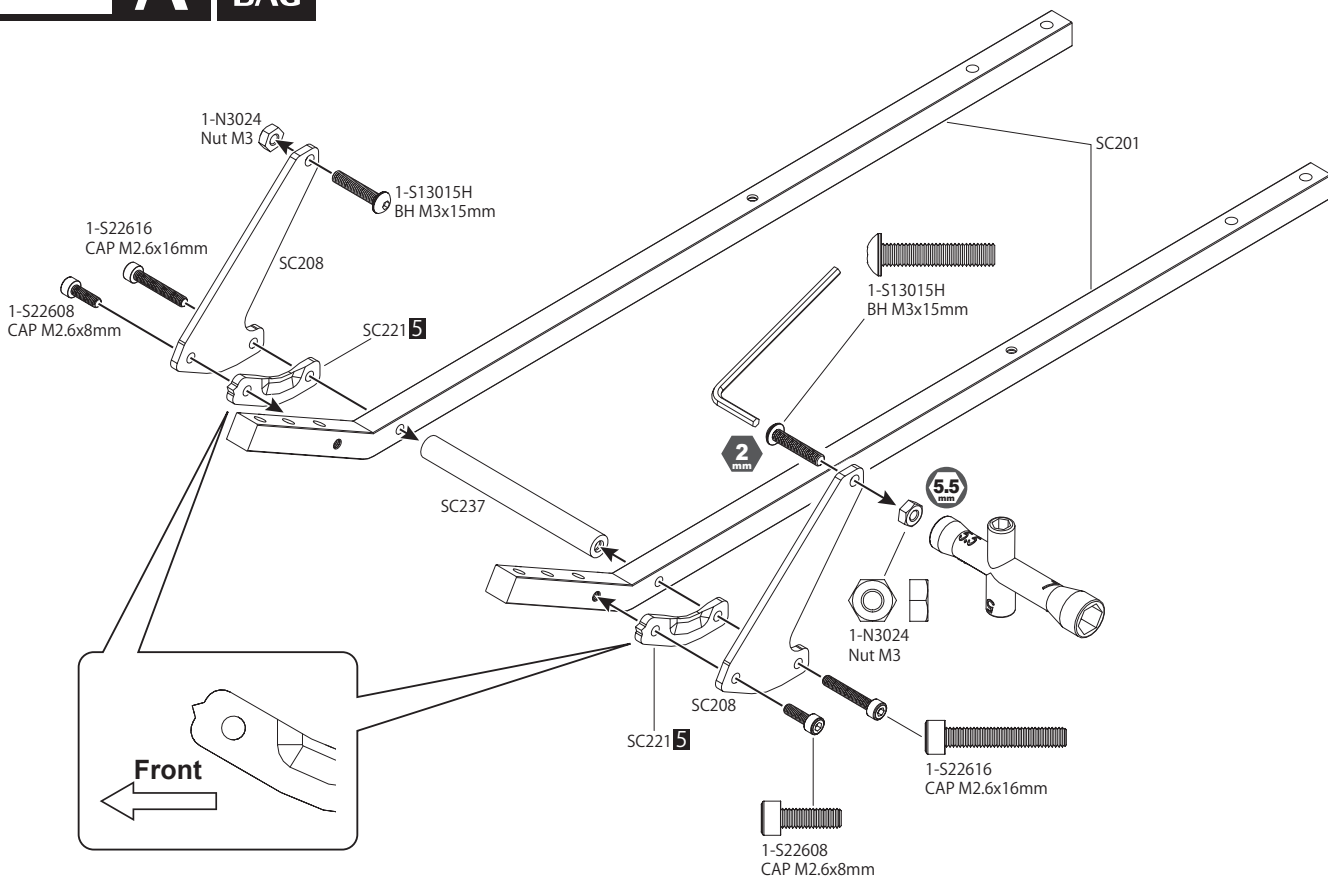
LA43 x3
5.8mm Ball End
ボールエンド 5.8φ



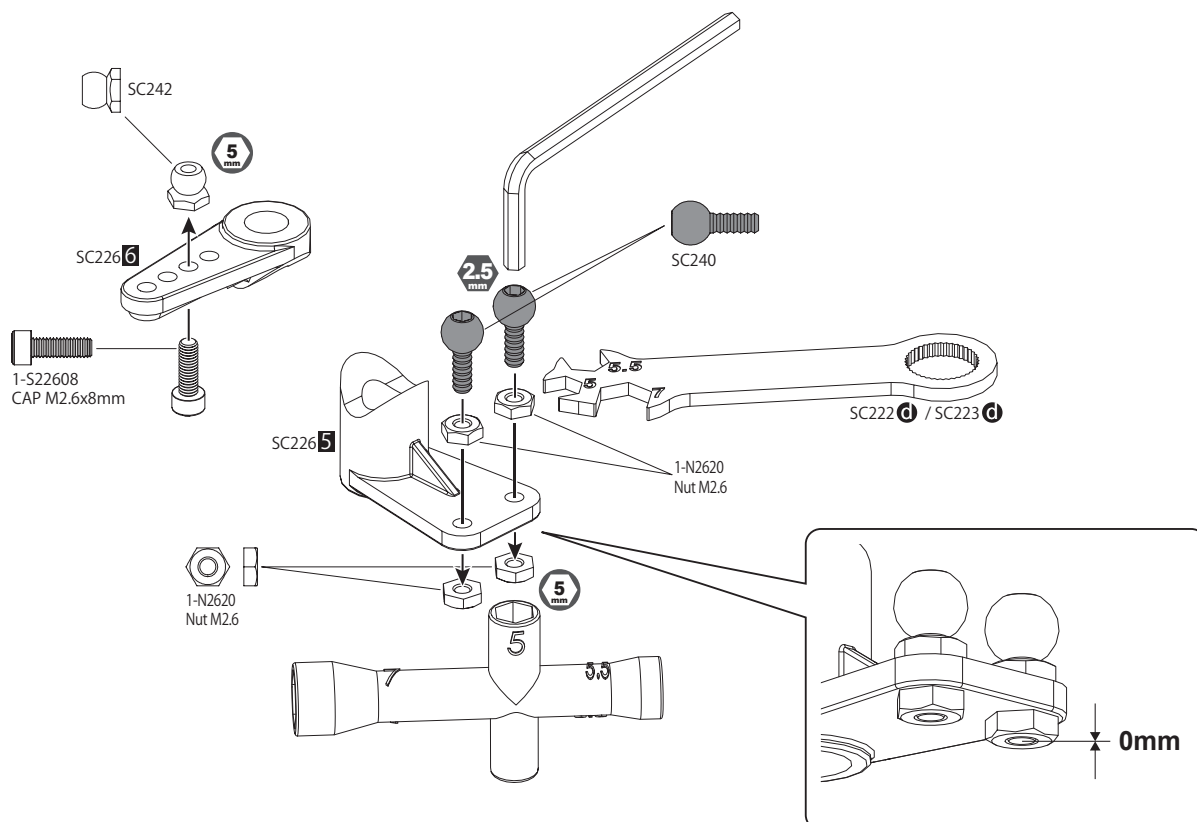
SC244 x1
BEETLE2014 Body Mount
ビートル2014ボディマウント

1 フロントシャーシ
Chassis Front

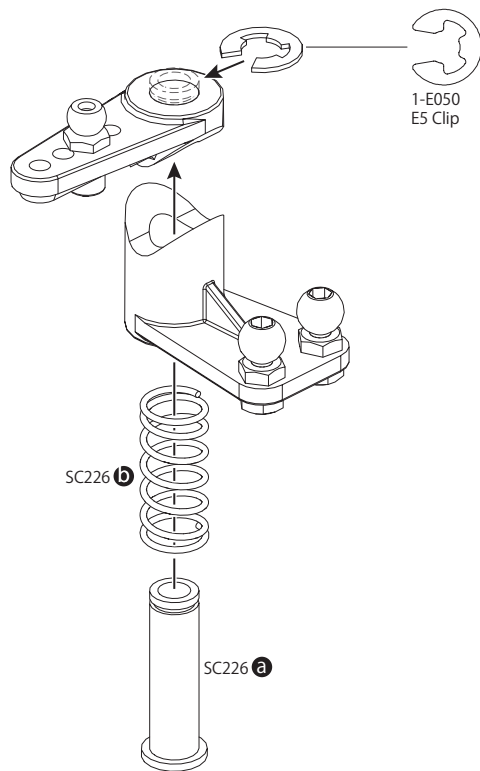
OPEN BAG **A** **Plastic BAG**



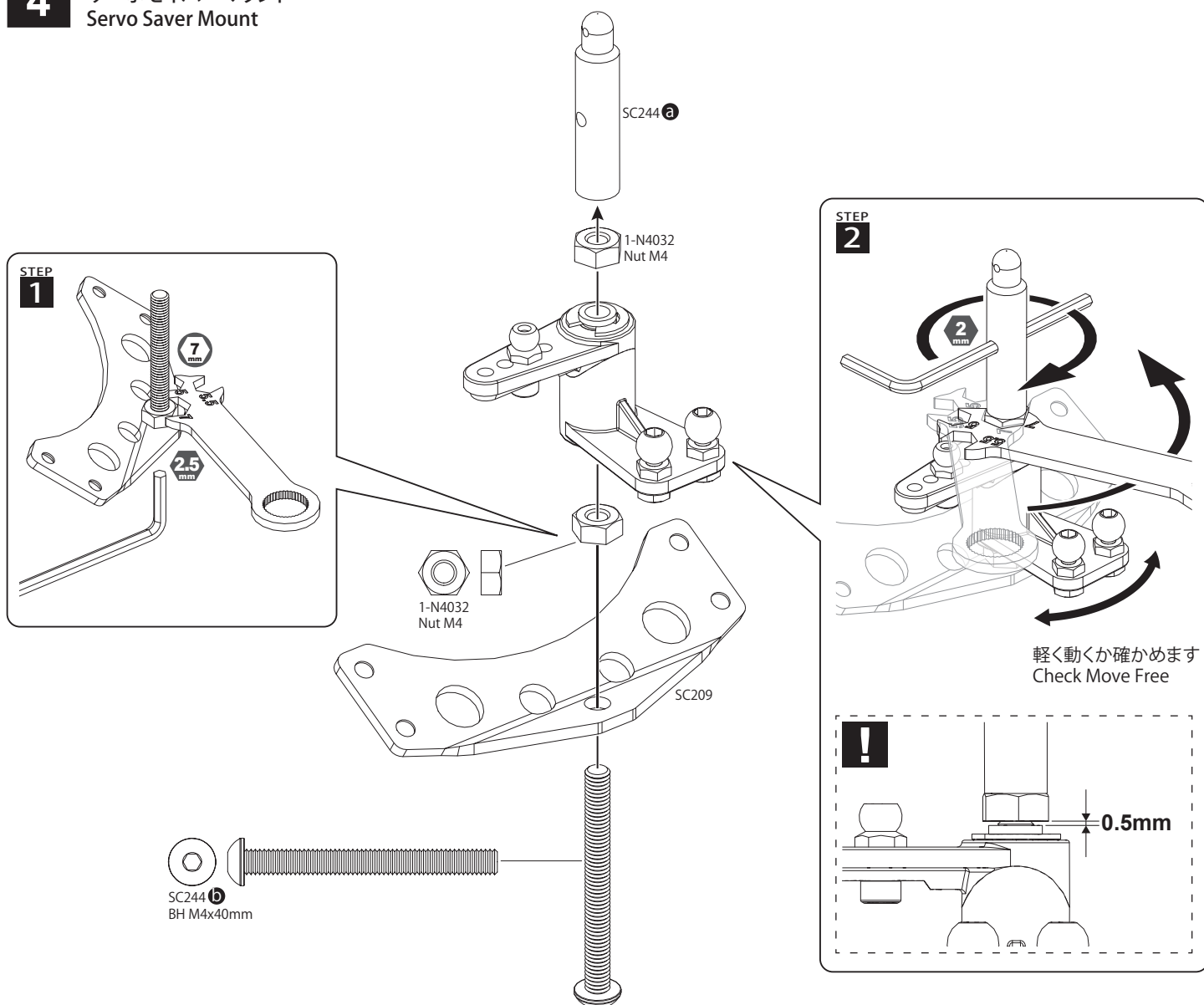
2 サーボセイバー
Servo Saver



3 サーボセイバー
Servo Saver



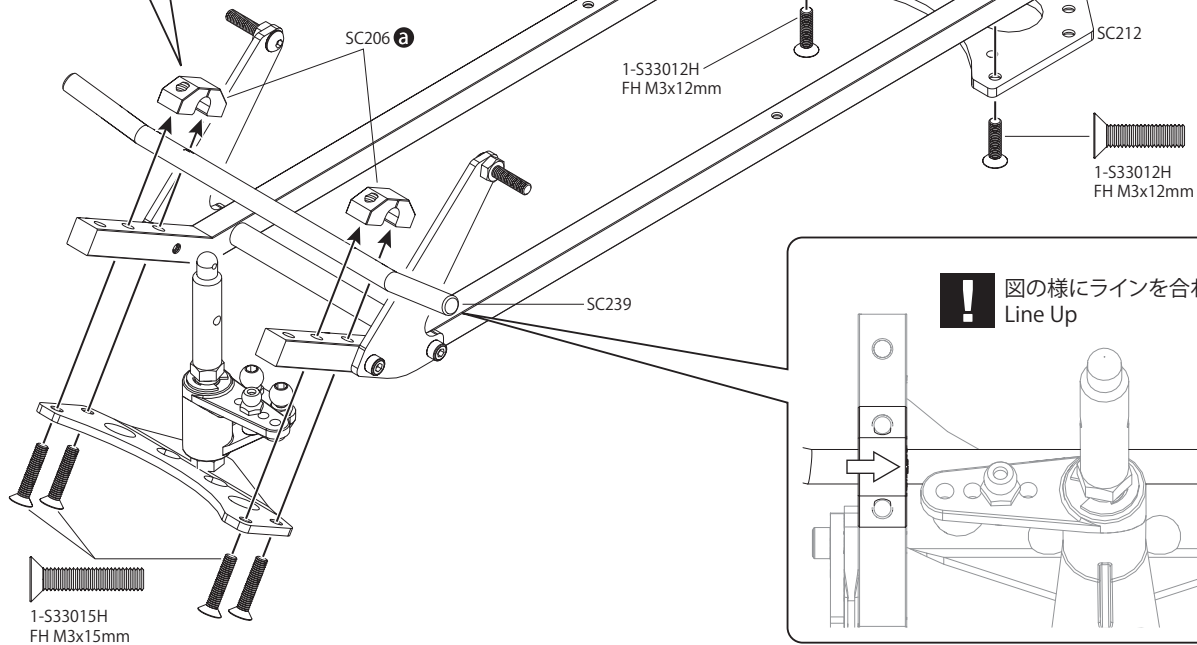
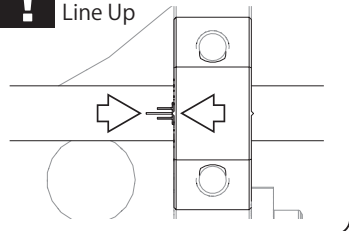
4 サーボセイバーマウント
Servo Saver Mount



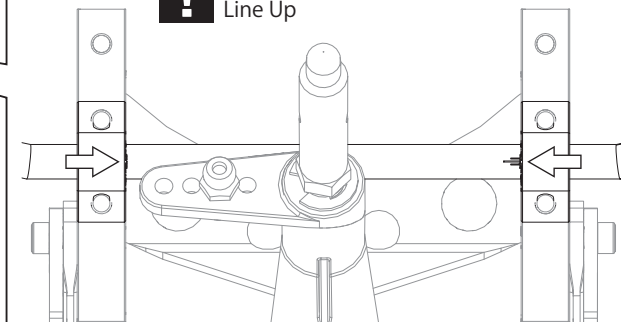
5 メインシャシー
Main Chassis

OPEN BAG **B**

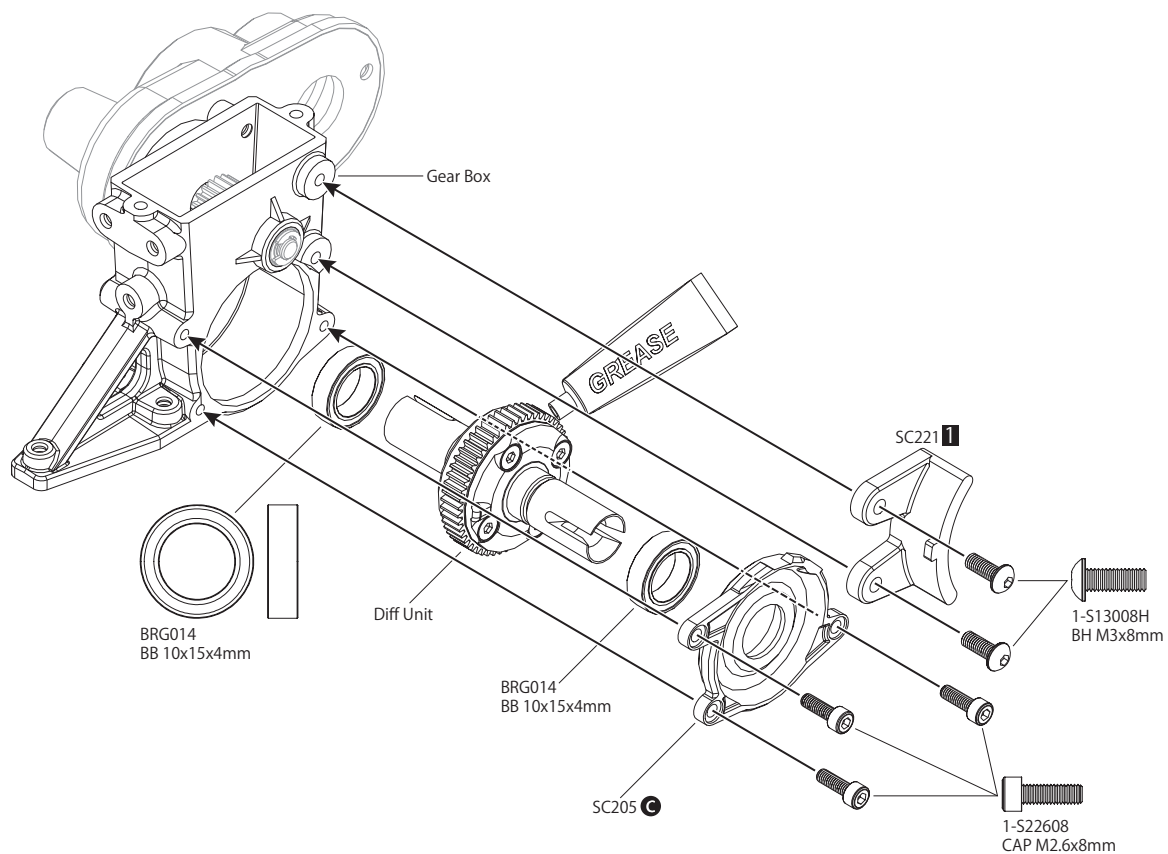
! 図の様にラインを合わせます
Line Up



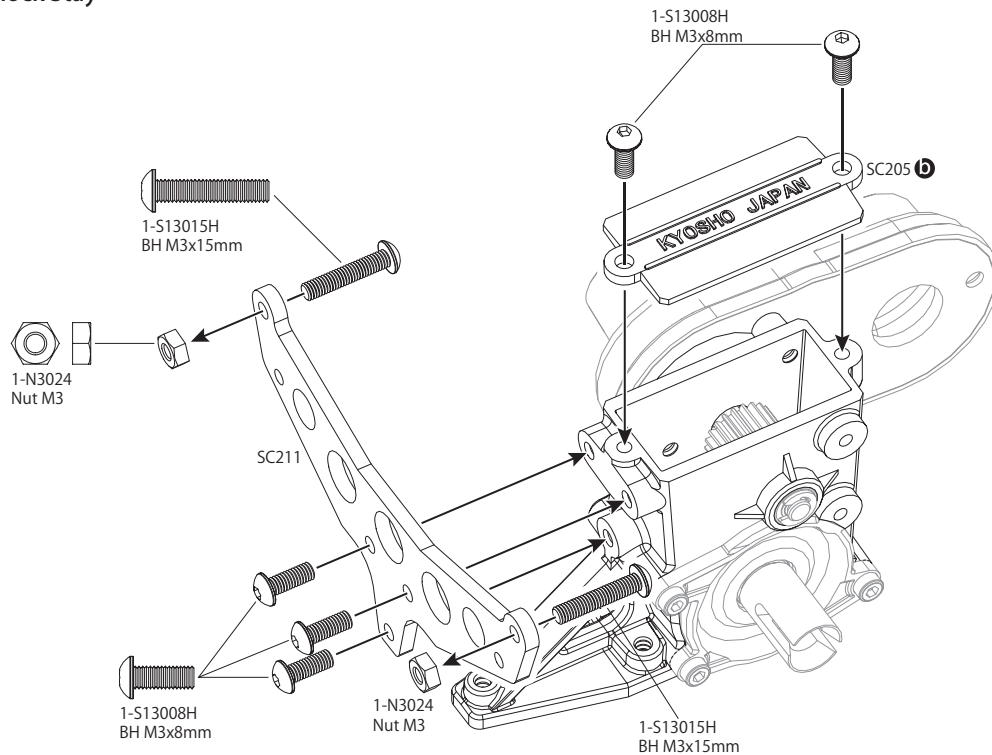
! 図の様にラインを合わせます
Line Up



6 デフギア
Diff Gear

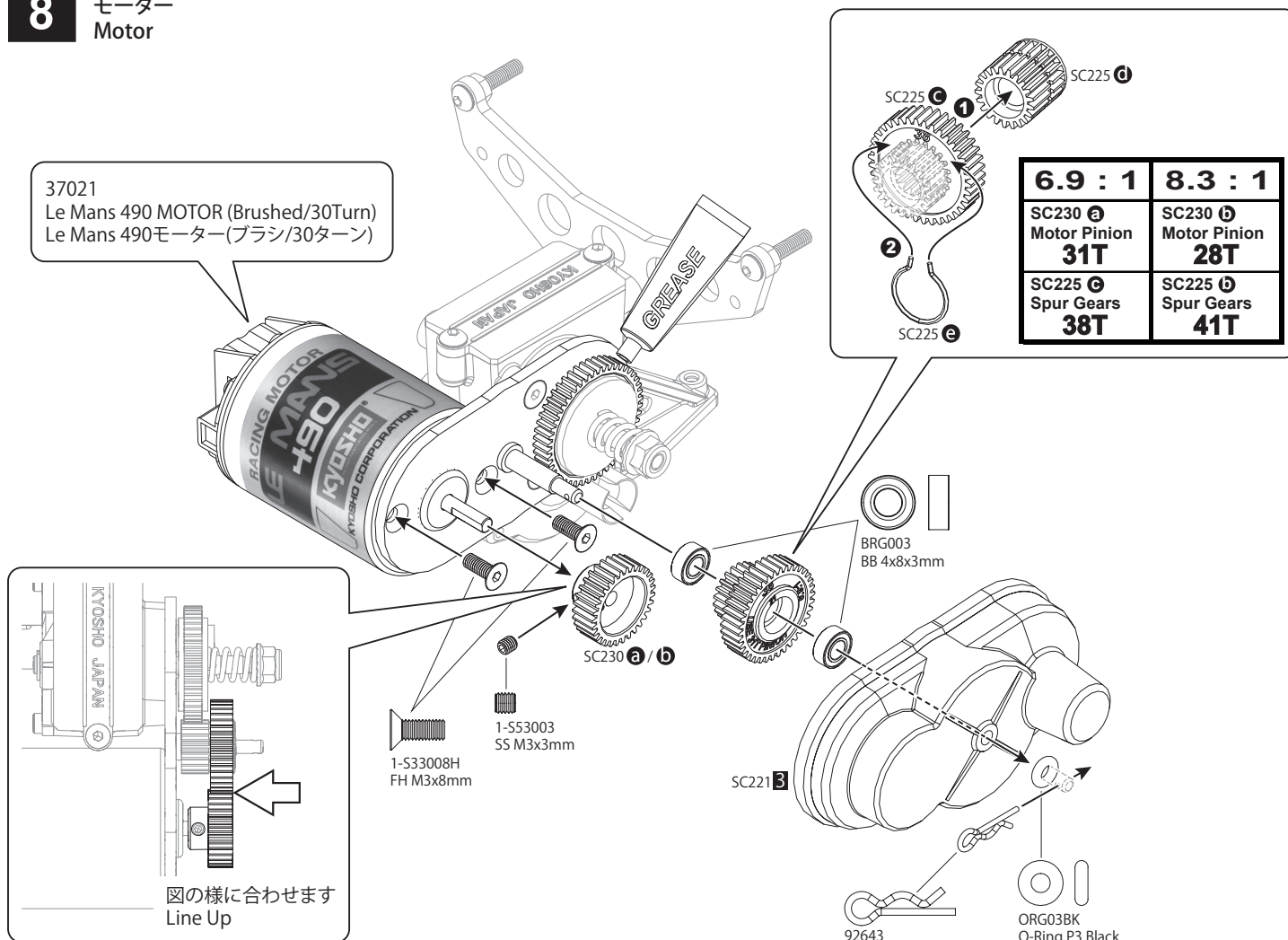


7 リアショックステー Rear Shock Stay



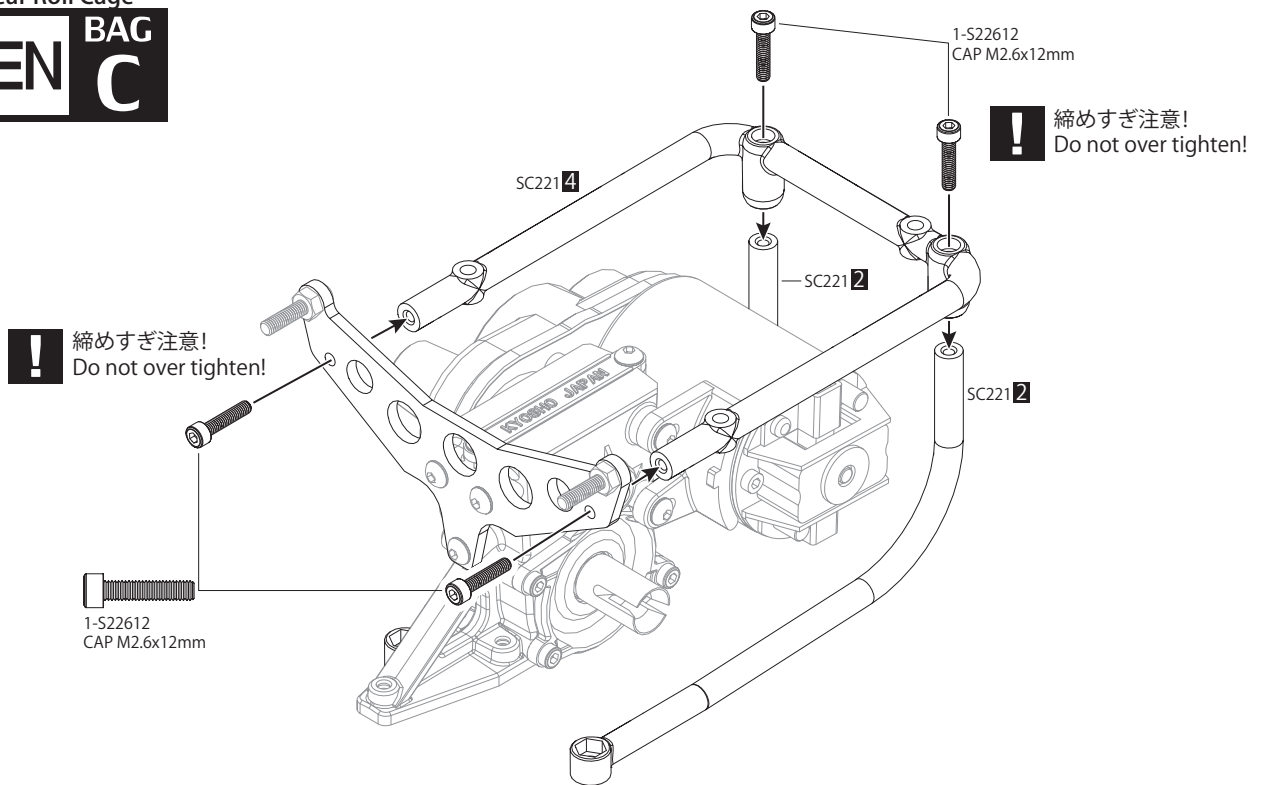
8 モーター Motor

37021
Le Mans 490 MOTOR (Brushed/30Turn)
Le Mans 490モーター(ブラシ/30ターン)

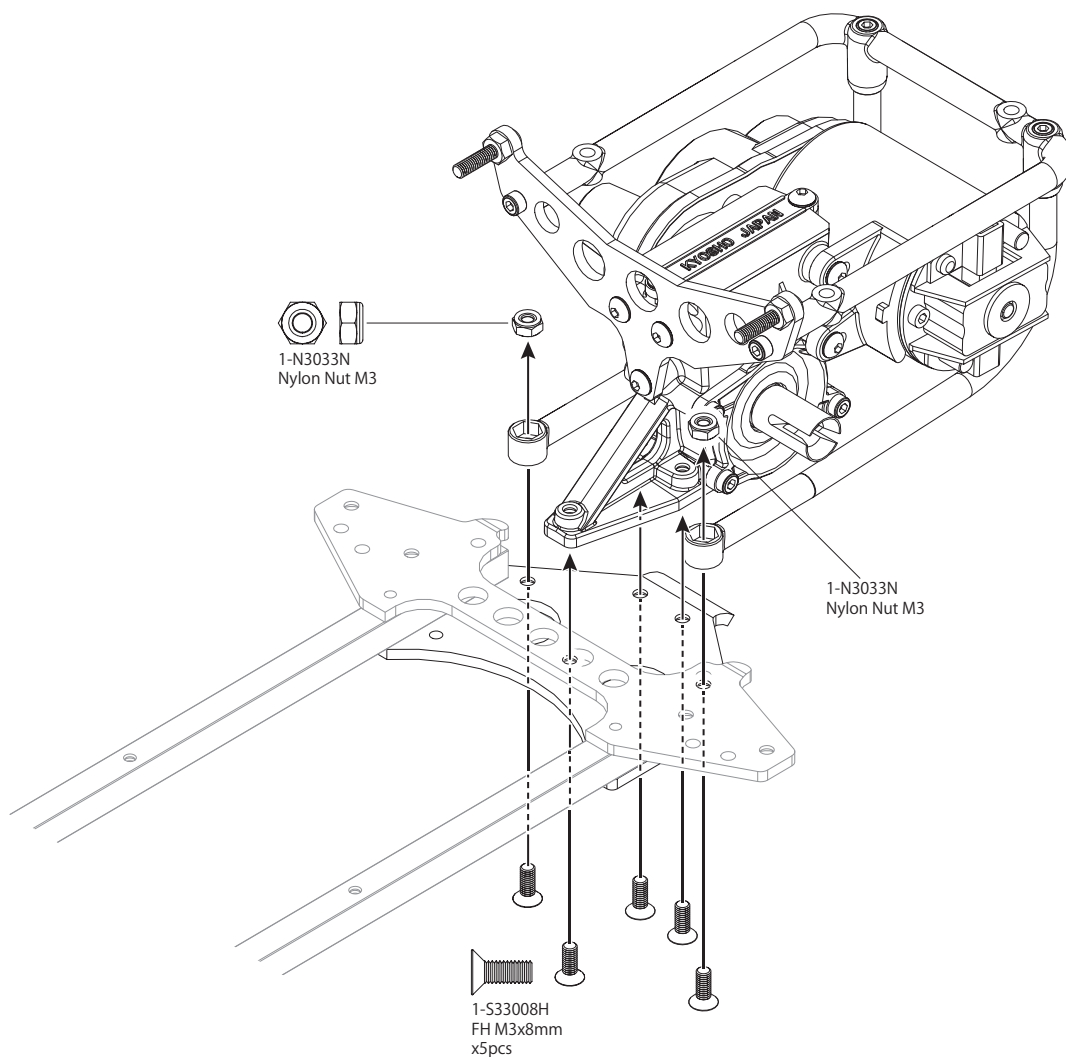


9 リアロールケージ
Rear Roll Cage

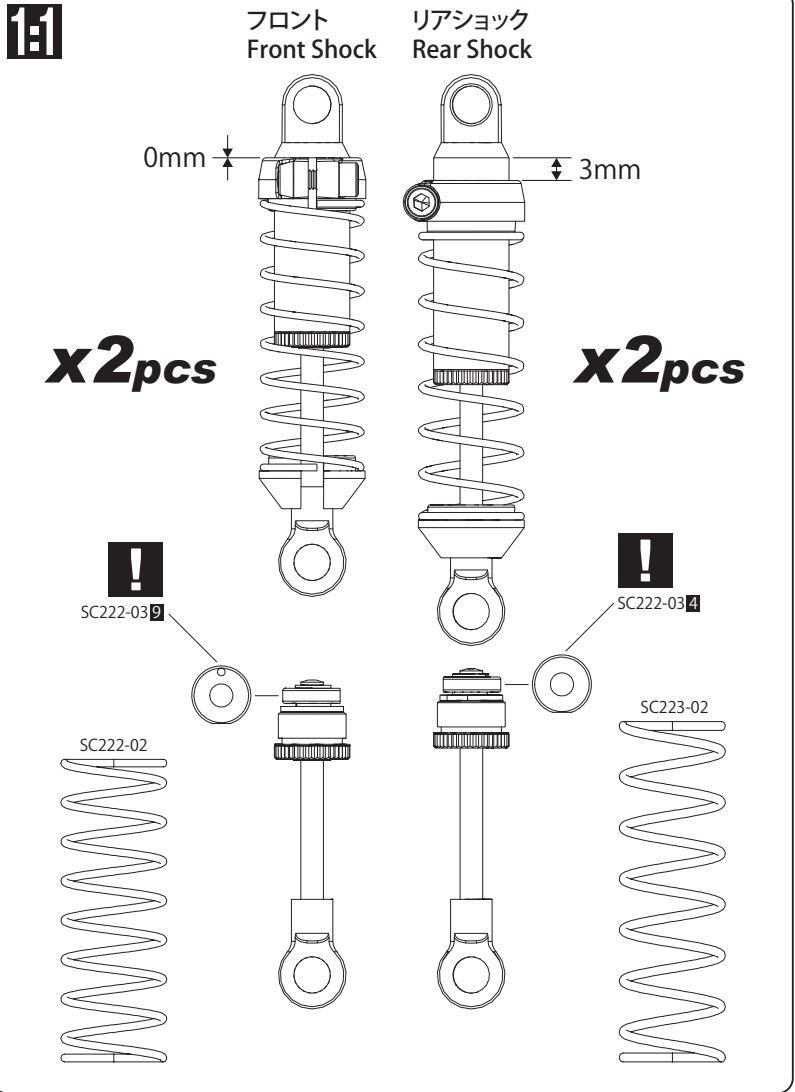
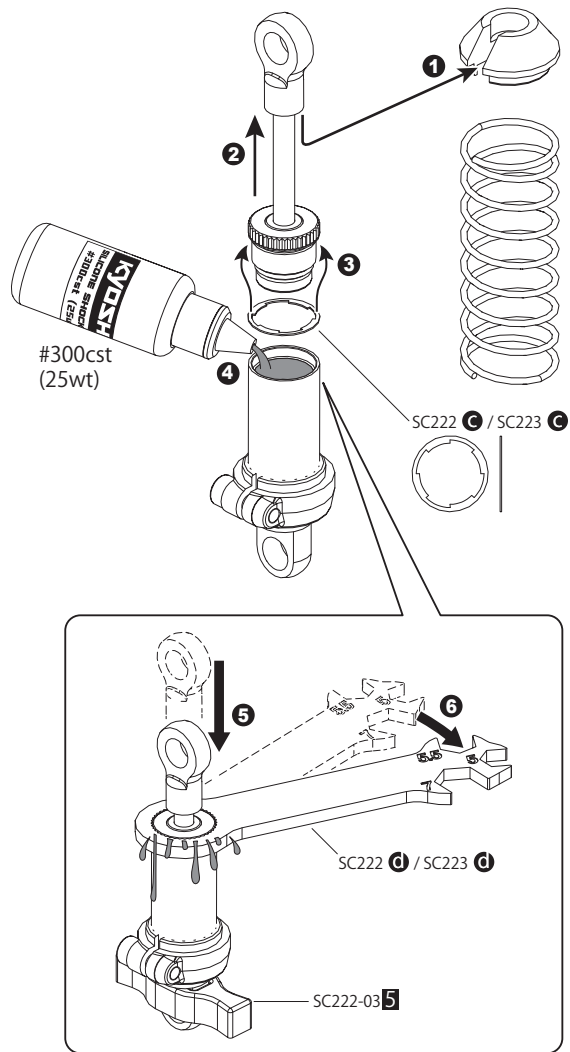
OPEN BAG C



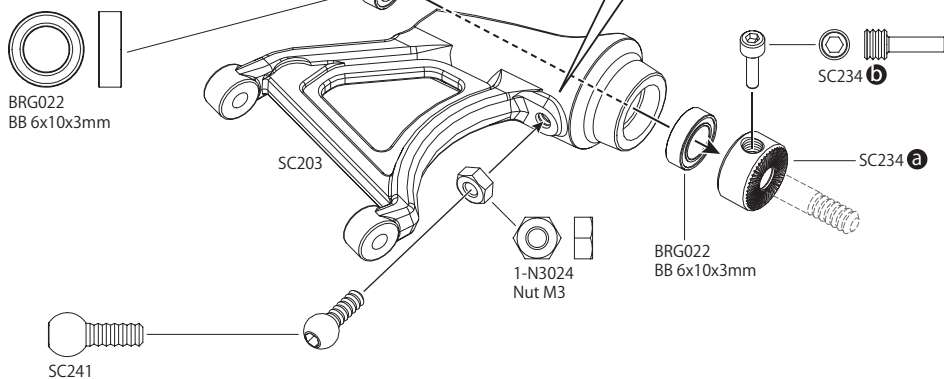
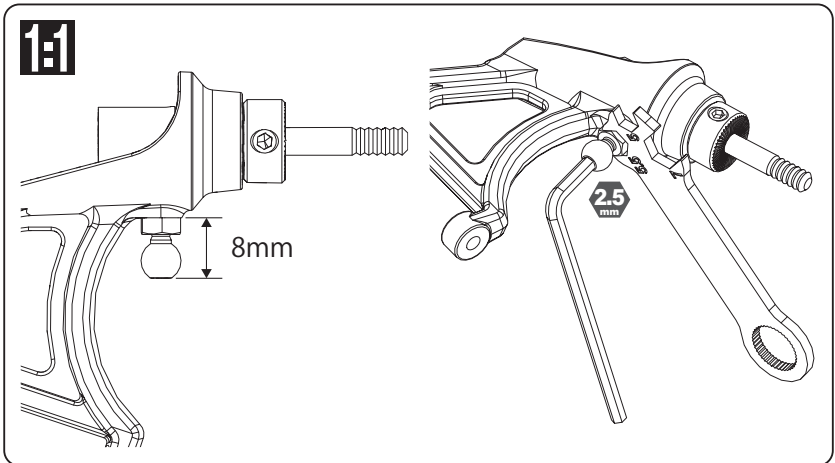
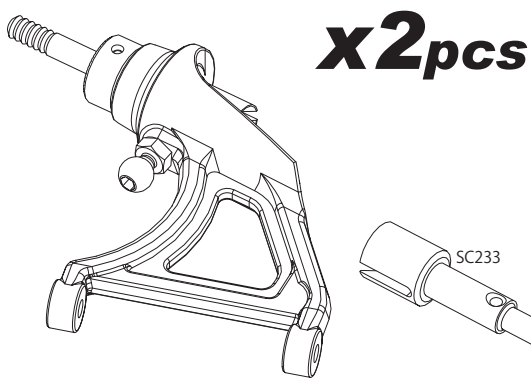
10 ギアボックス
Gear Box



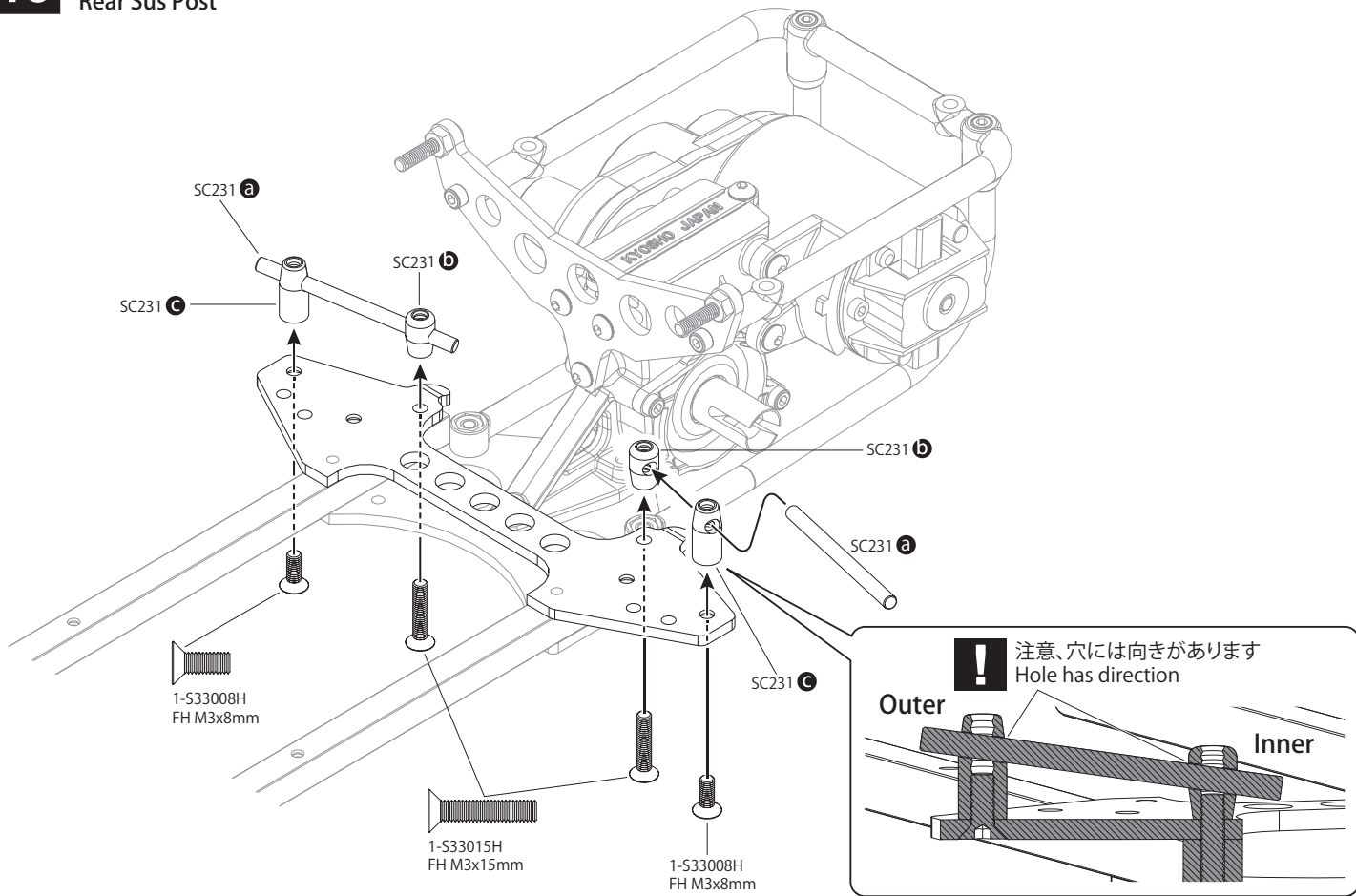
11 フロント、リアショック
Front / Rear Shock



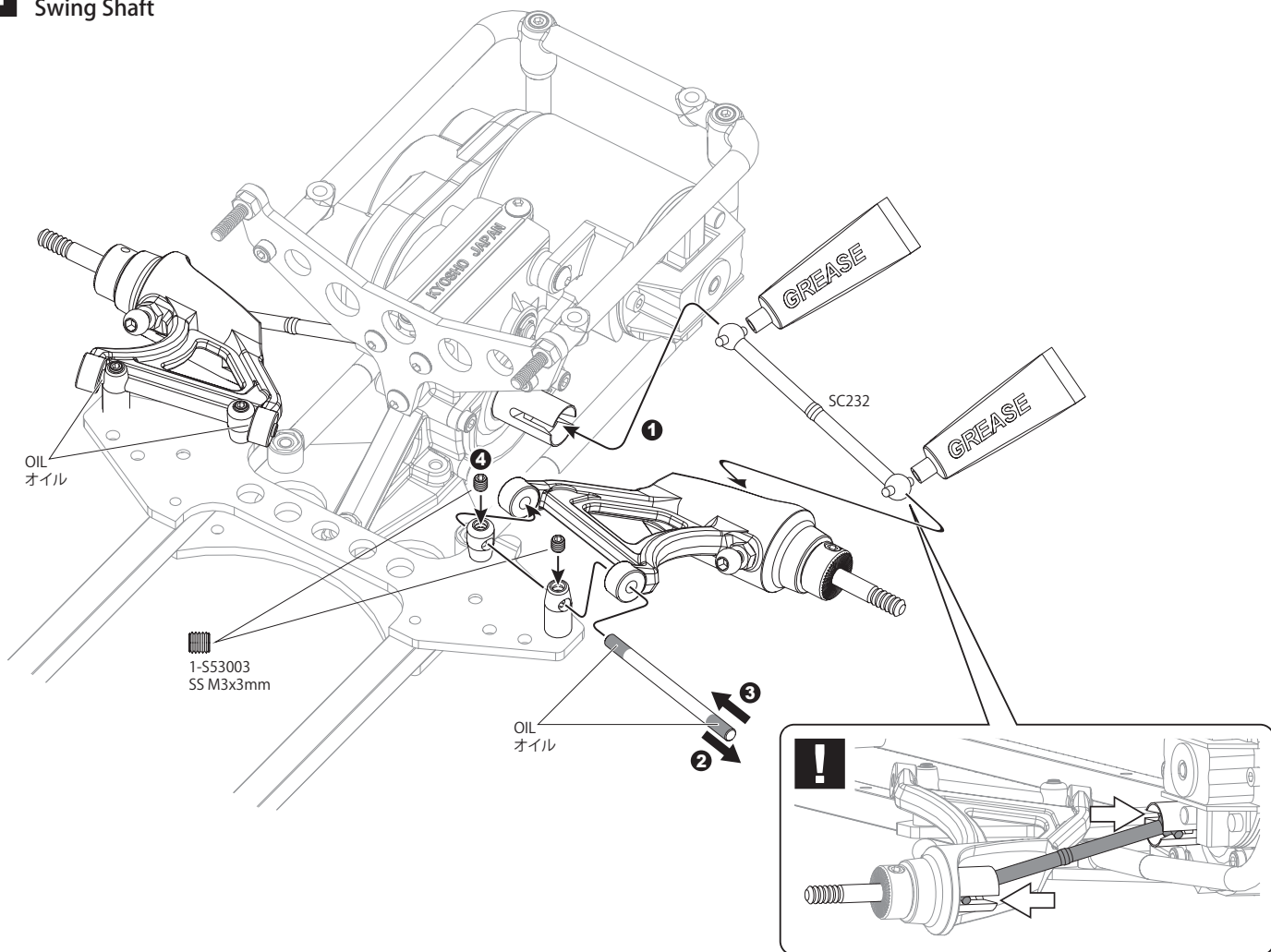
12 リアサスアーム
Rear Sus Arm



13 リアサスポスト
Rear Sus Post



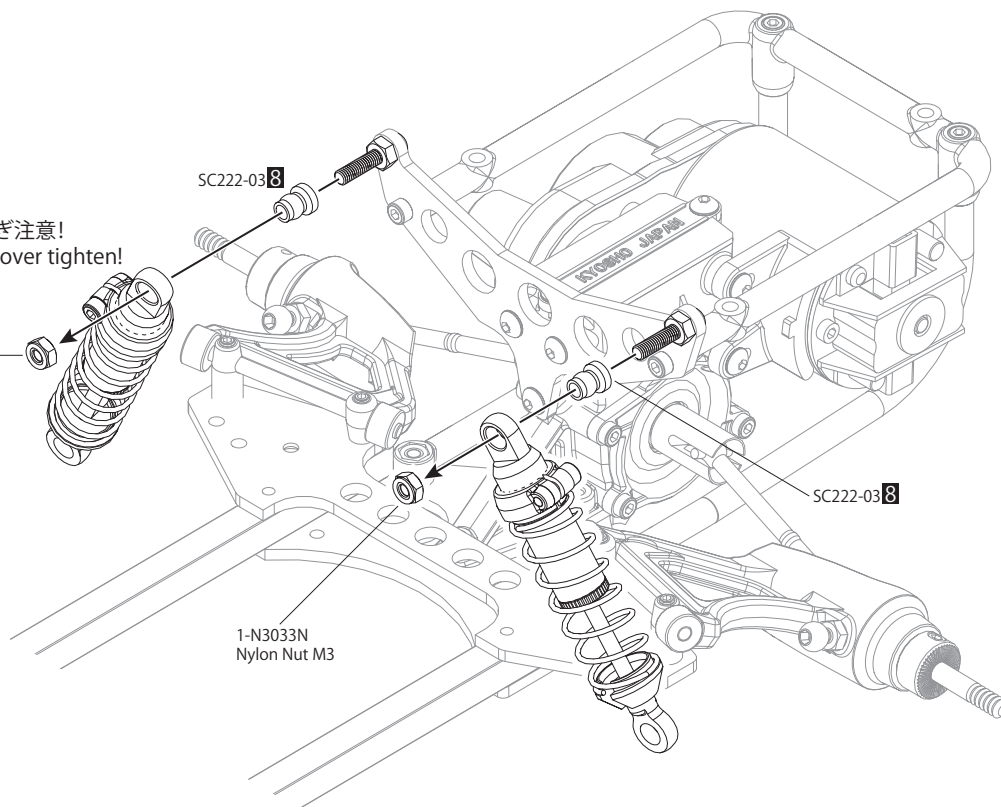
14 スイングシャフト
Swing Shaft



15 リアショック Rear Shock

! 締めすぎ注意!
Do not over tighten!

1-N3033N
Nylon Nut M3



16 ロールバー Roll Bar

1-S33012H
FH M3x12mm

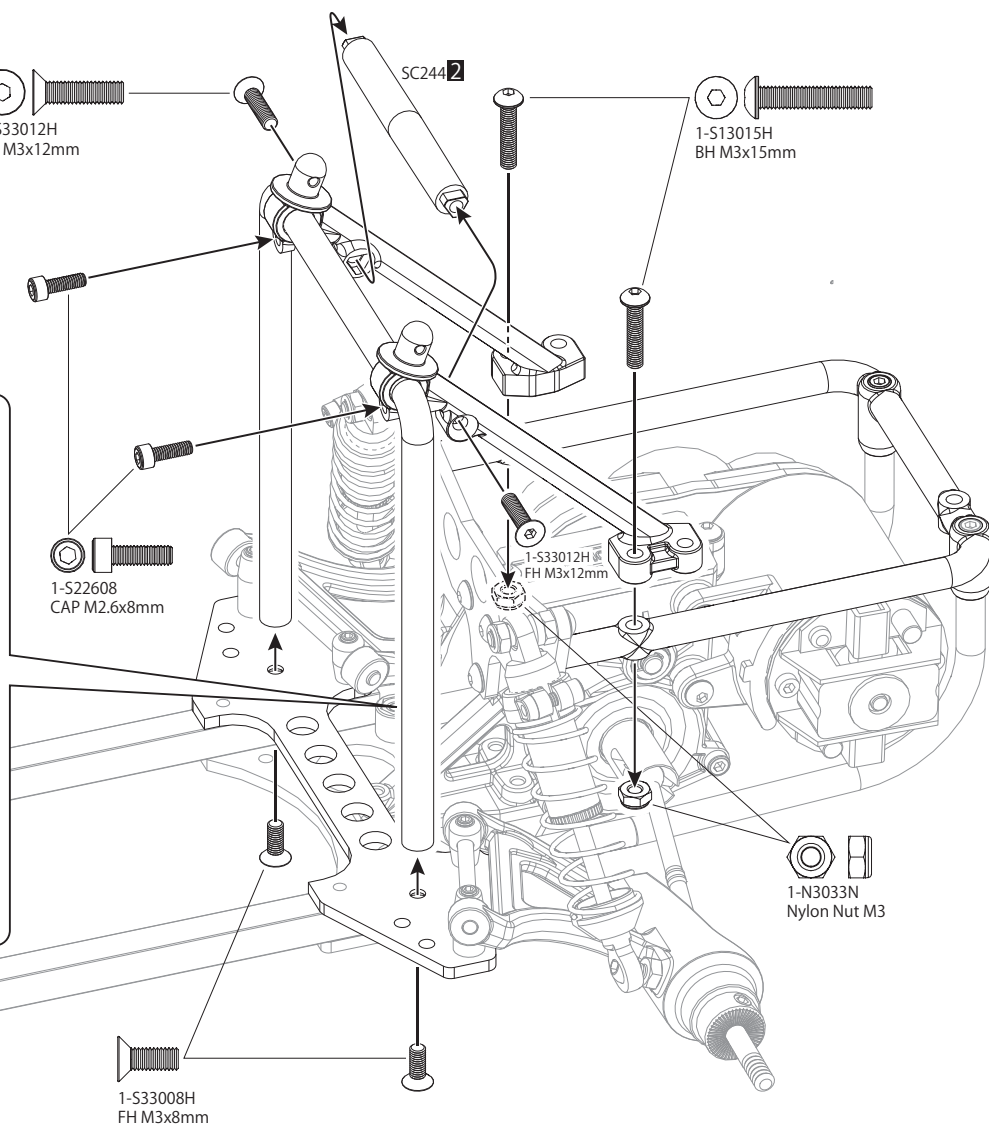
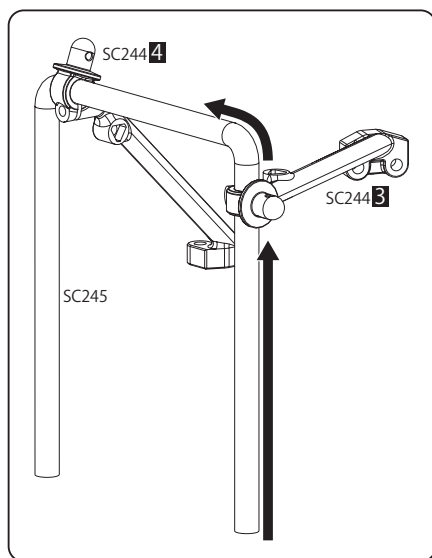
1-S13015H
BH M3x15mm

1-S22608
CAP M2.6x8mm

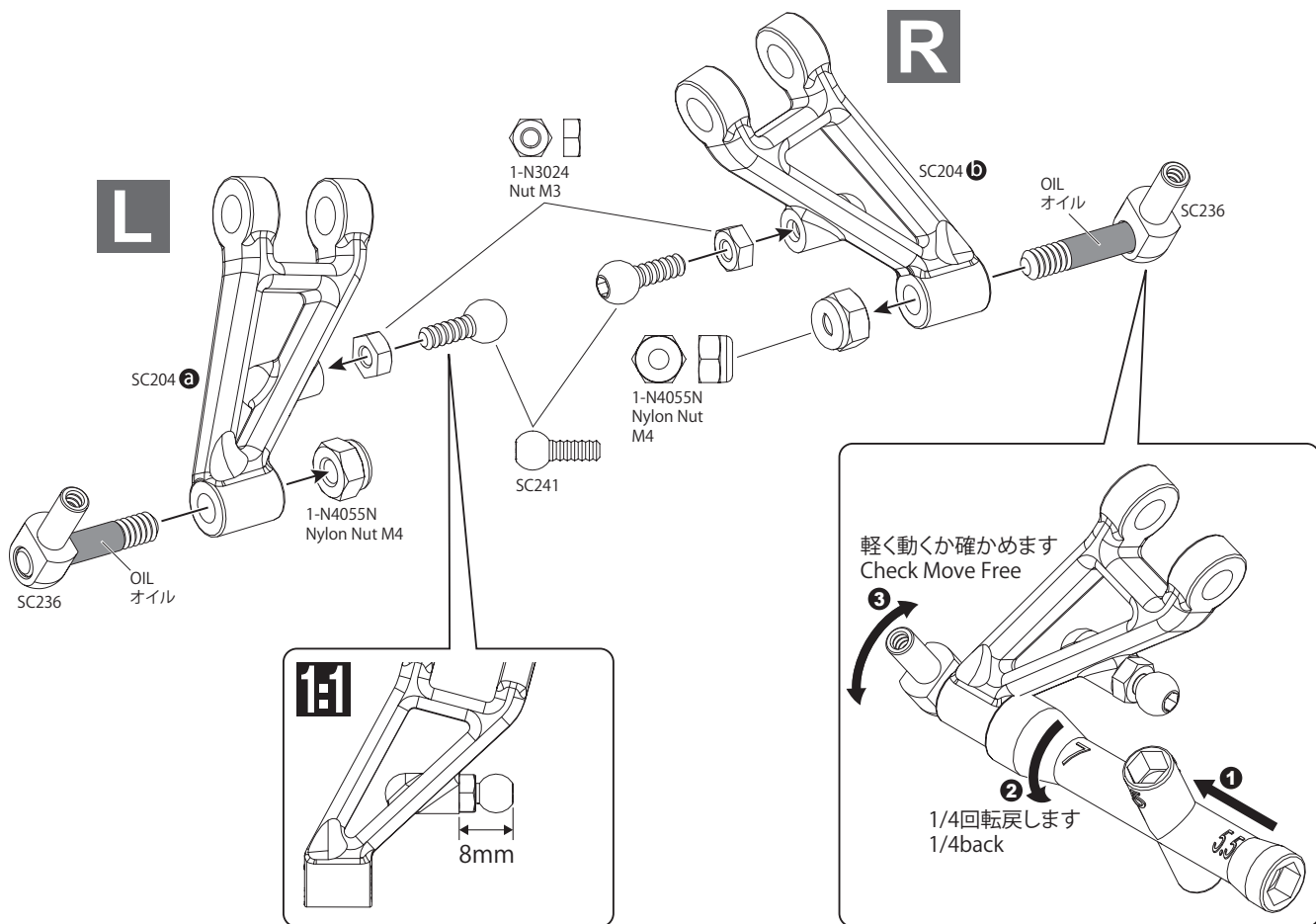
1-S33012H
FH M3x12mm

1-N3033N
Nylon Nut M3

1-S33008H
FH M3x8mm

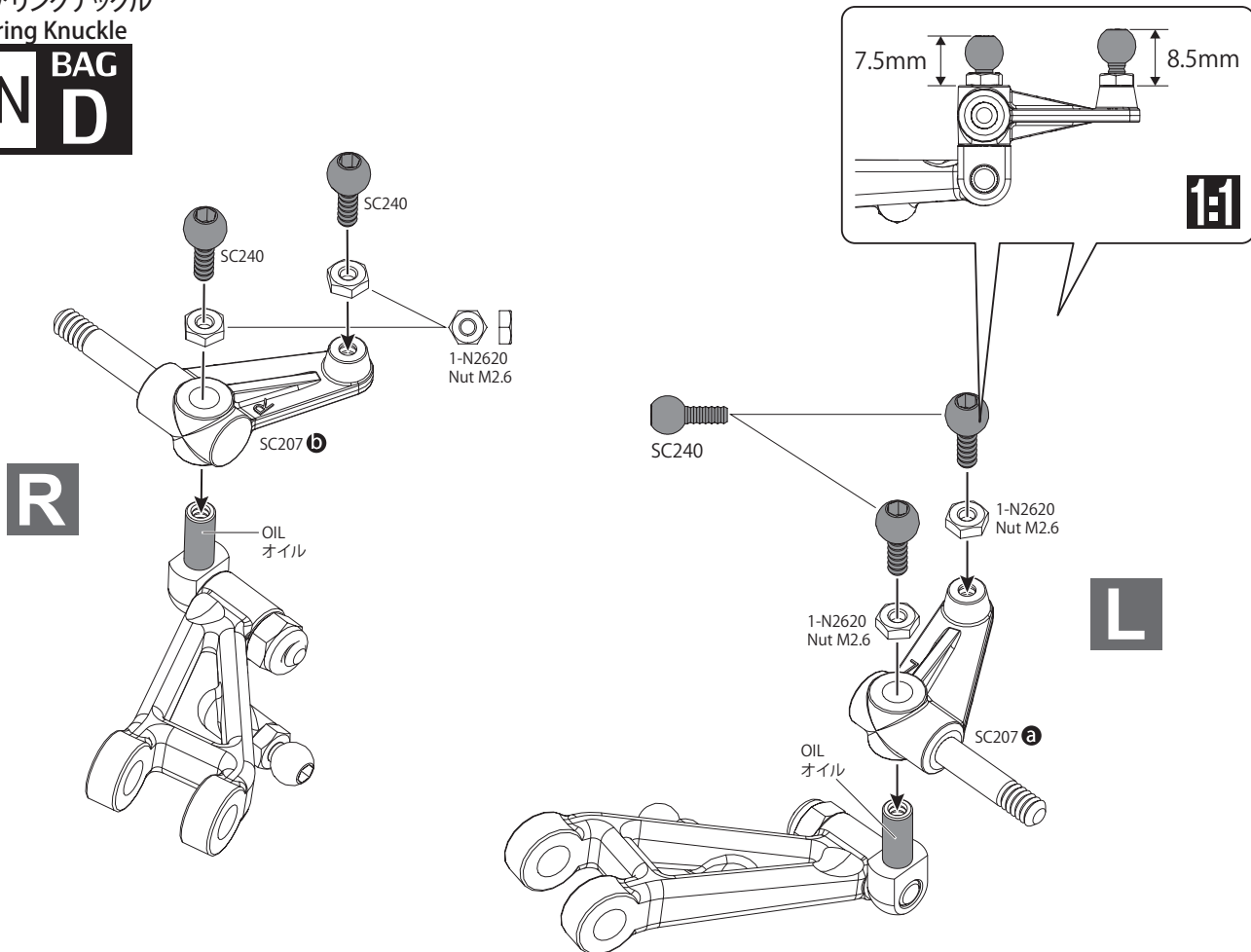


17 フロントロアササーム
Front Lower Arm

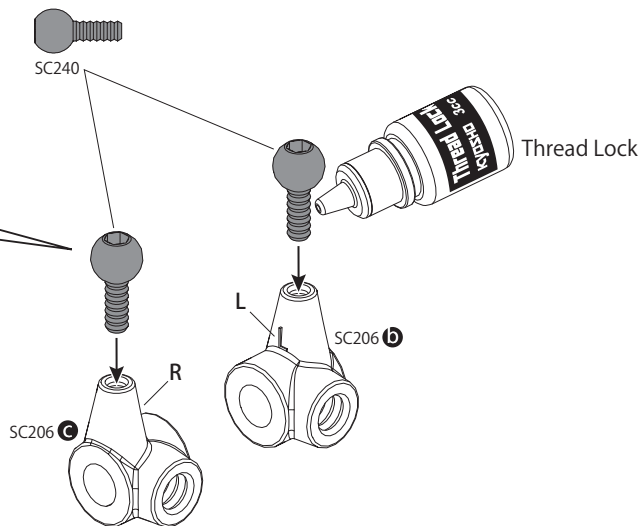
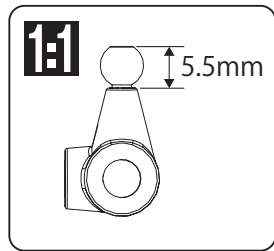


18 ステアリングナックル
Steering Knuckle

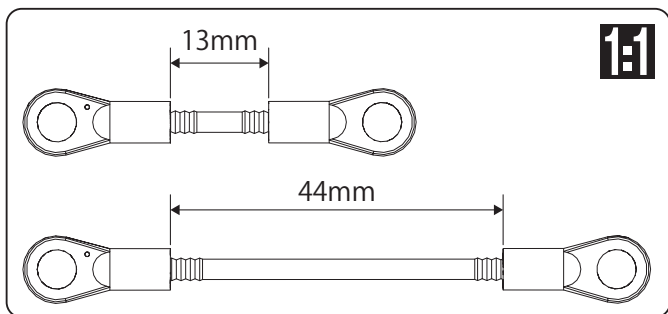
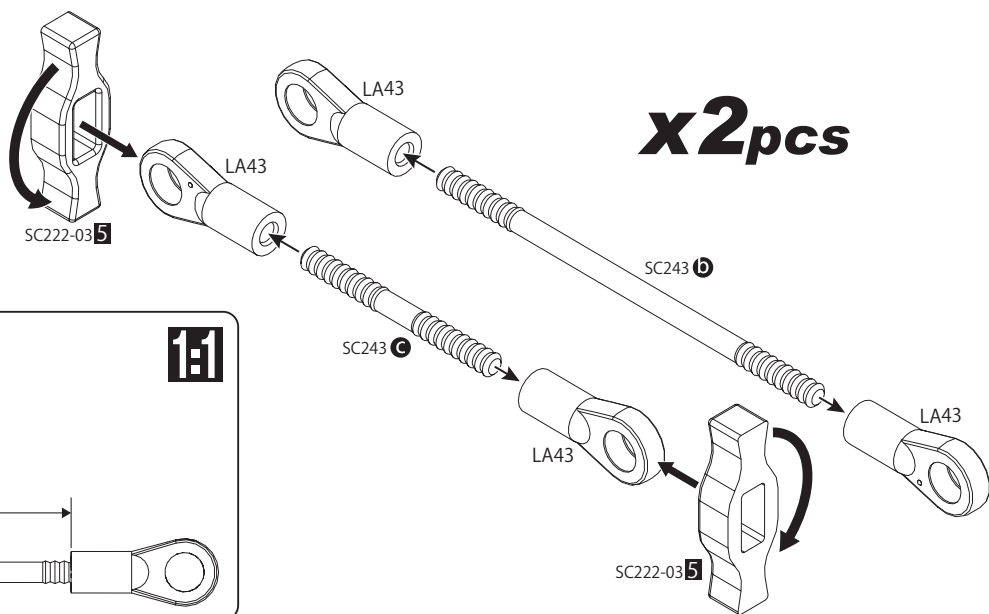
OPEN BAG D



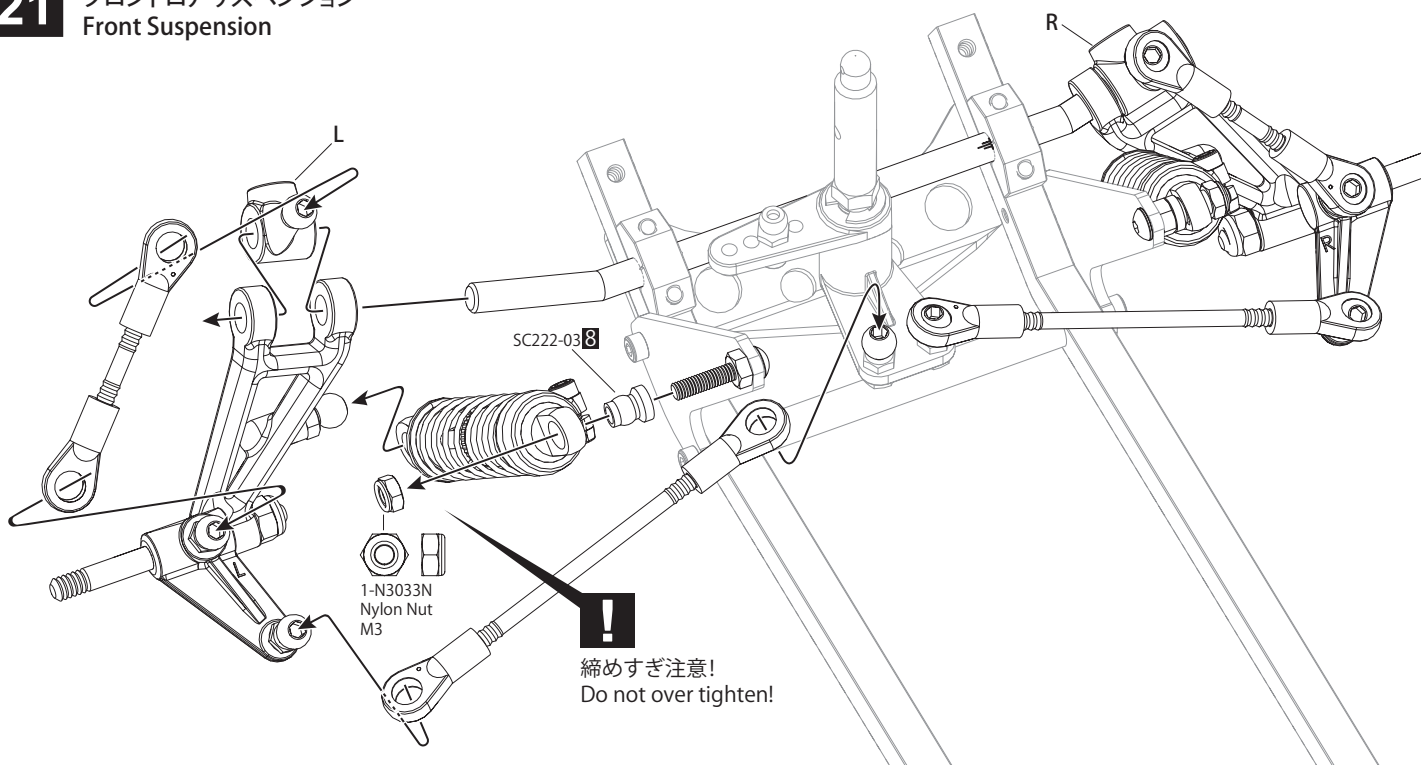
19 フロントキャスターブロック
Front Caster Lock



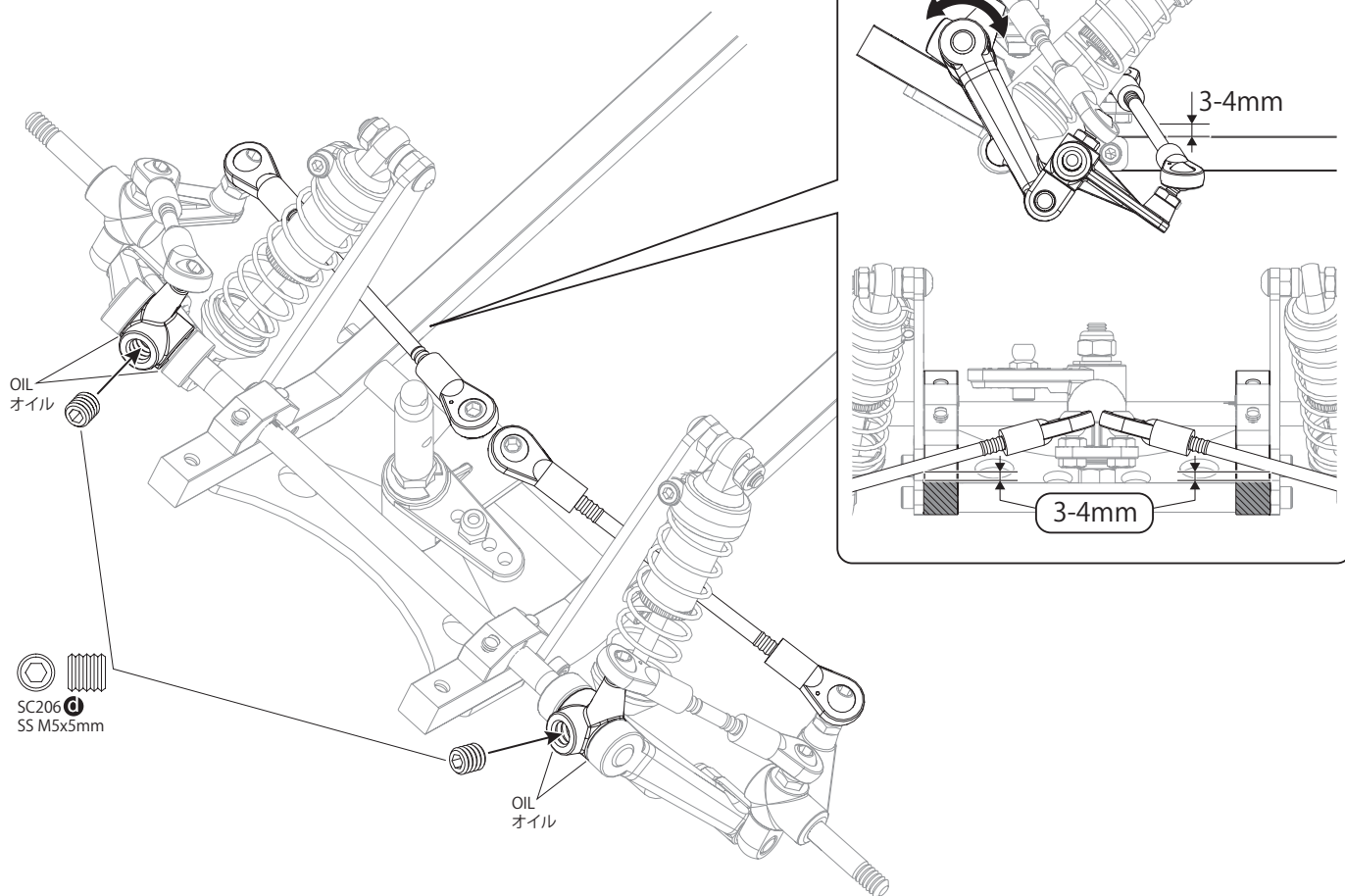
20 アッパー、タイロッド
Upper / Tie Rod



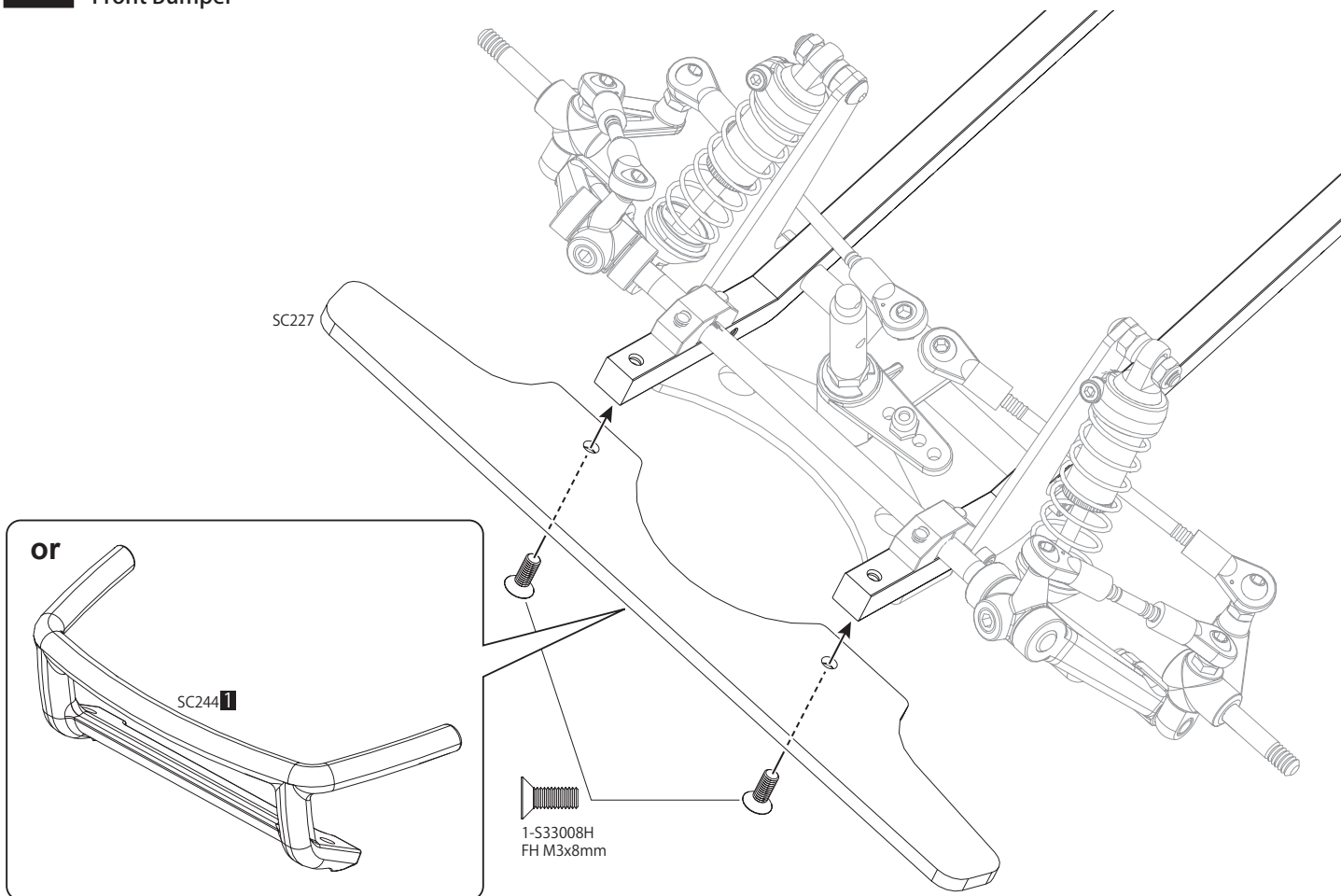
21 フロントロアサスペンション
Front Suspension



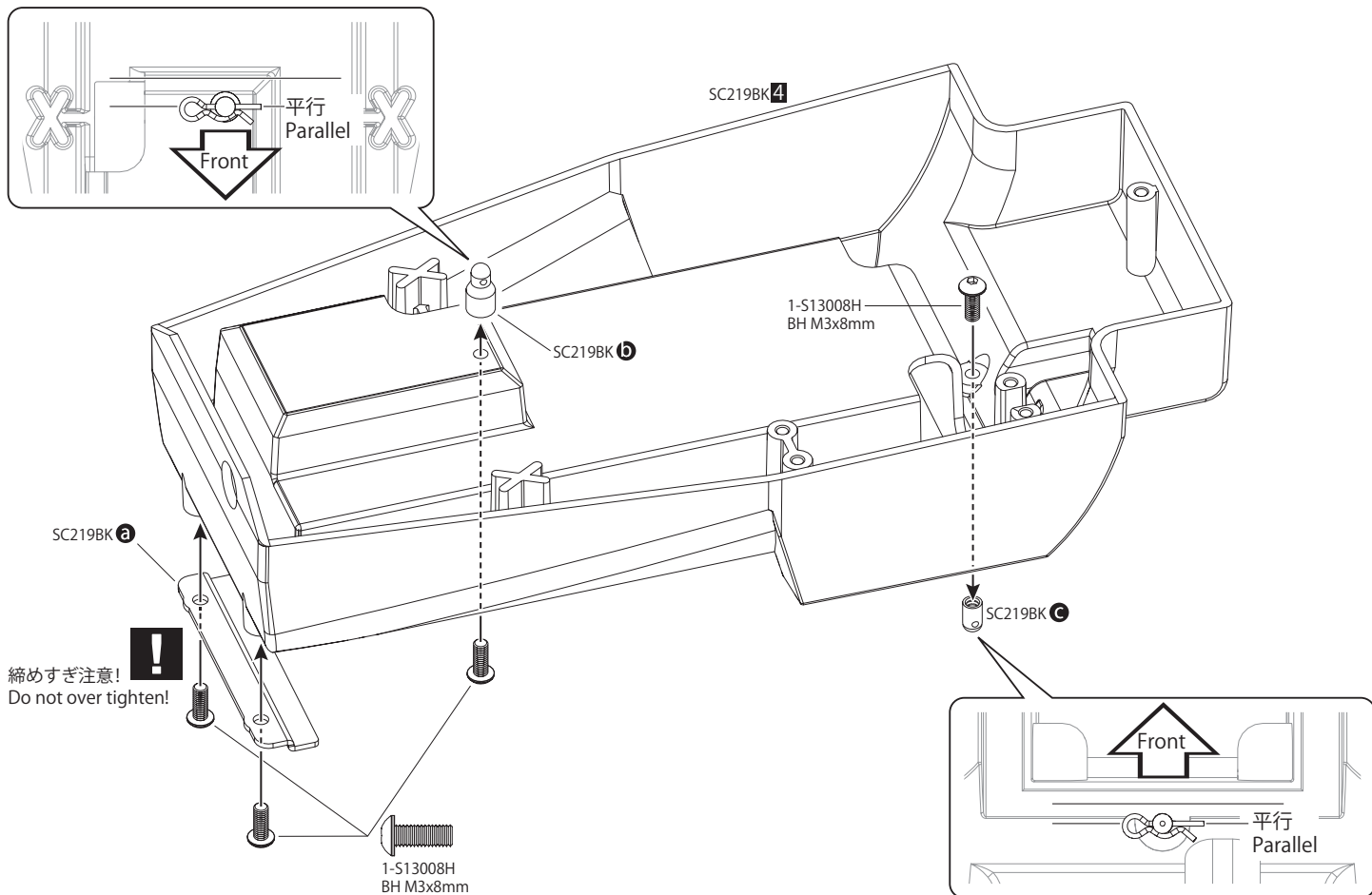
22 フロントロアサスペンション
Front Suspension



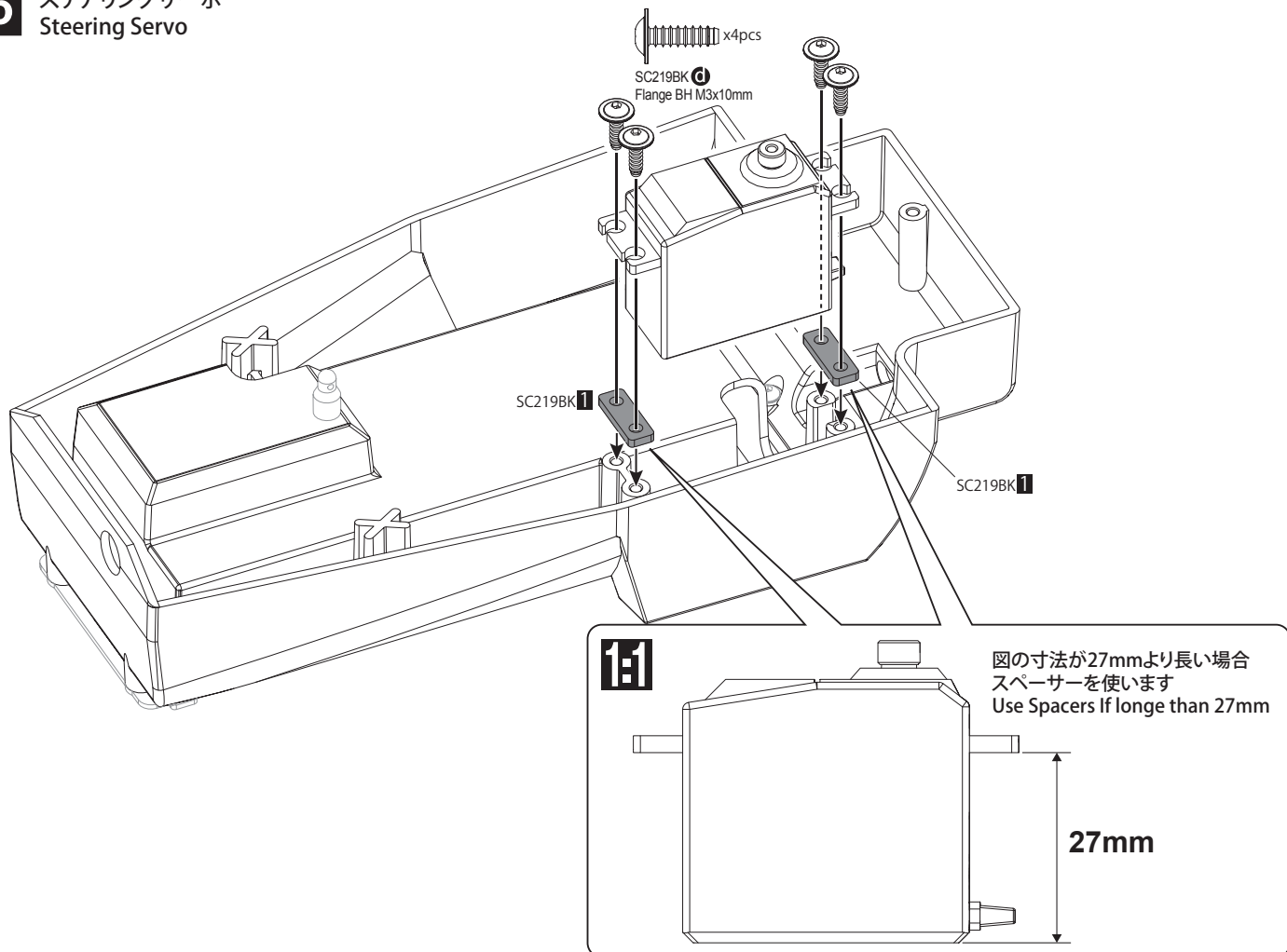
23 フロントバンパー
Front Bumper



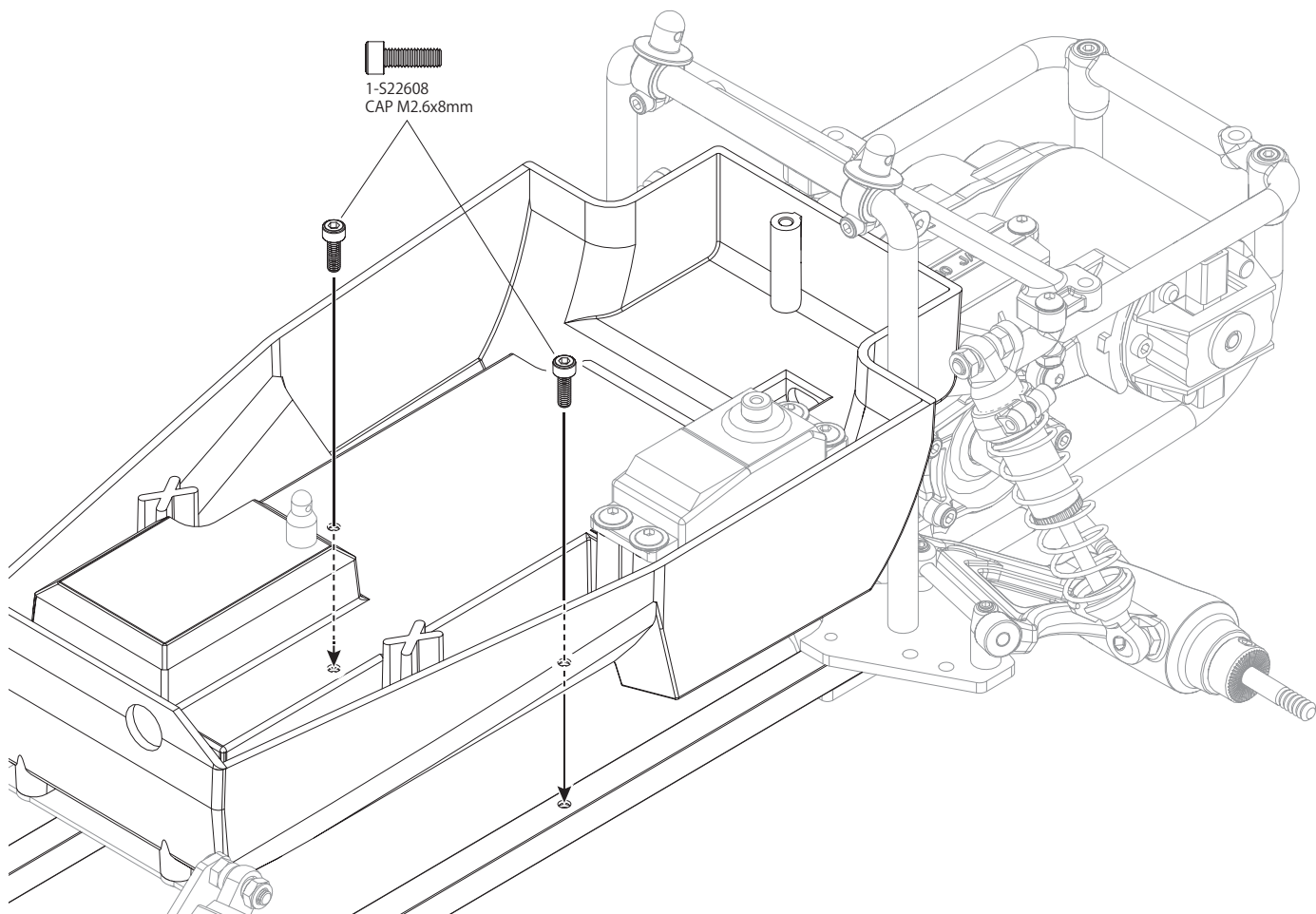
24 ラジオボックス Radio Box



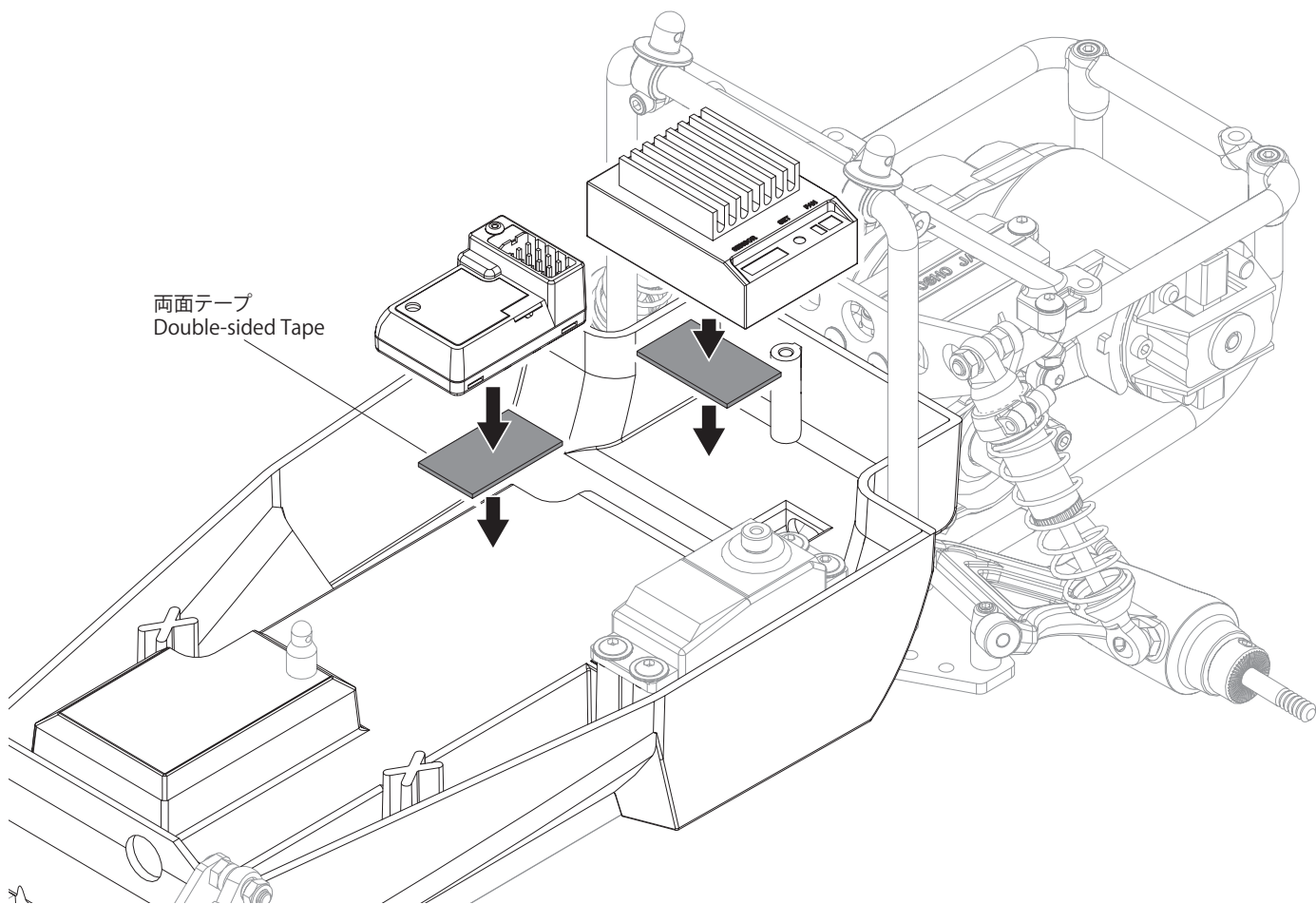
25 ステアリングサーボ Steering Servo



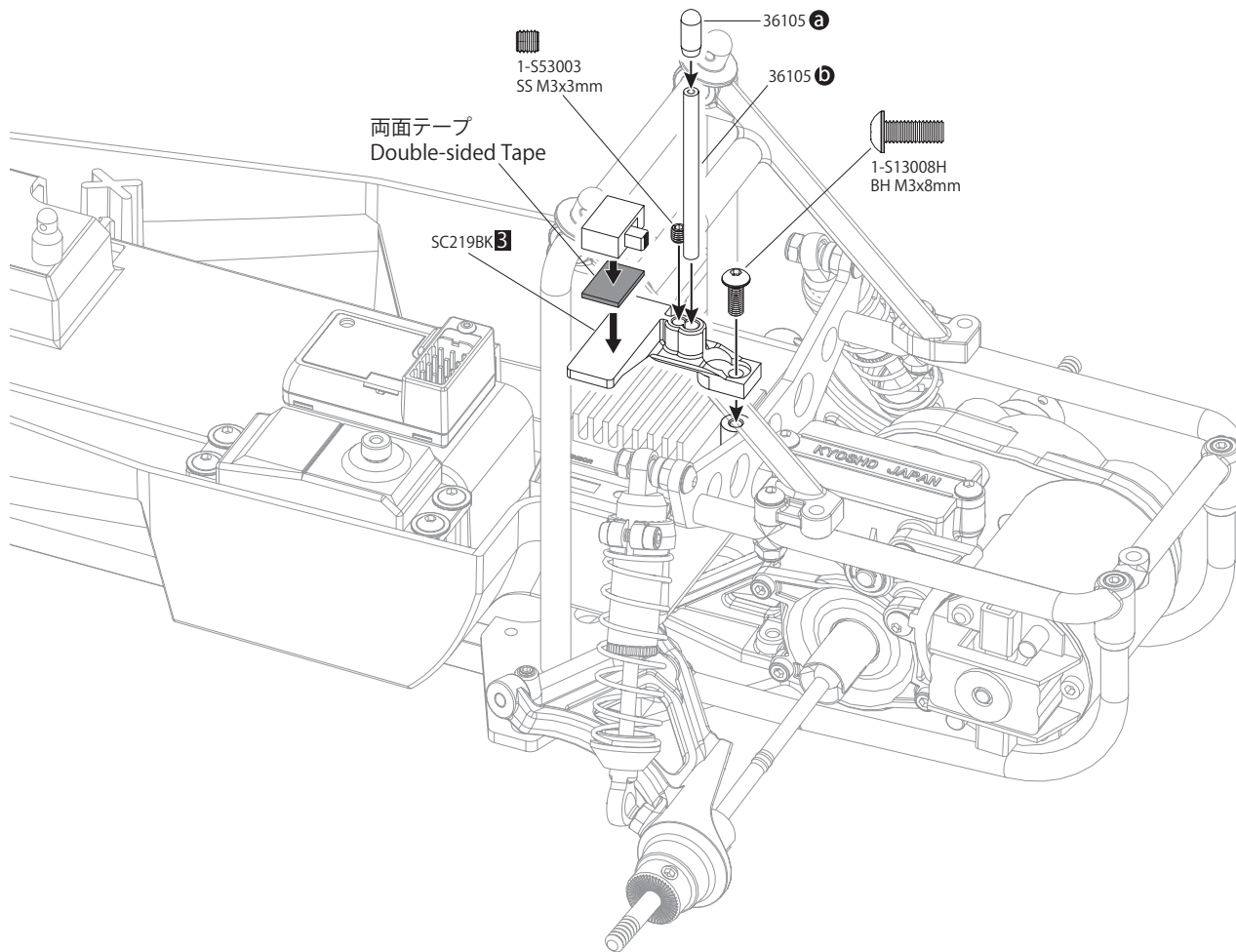
26 ラジオボックス
Radio Box



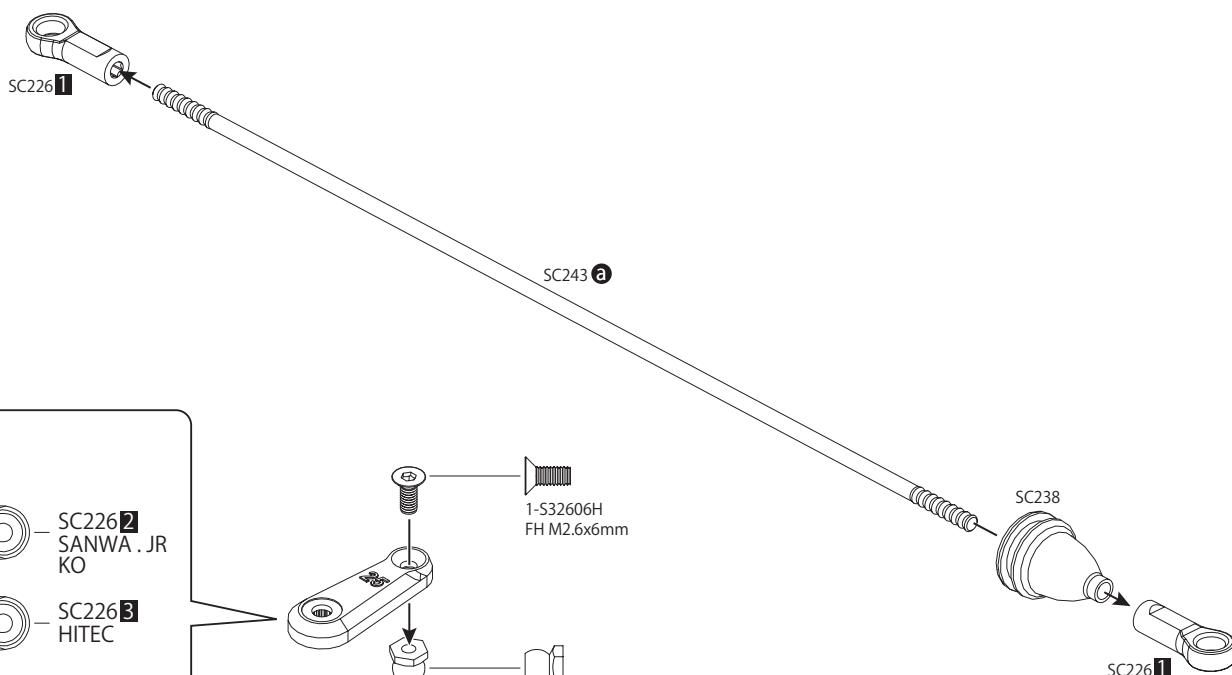
27 受信機、スピードコンローラー
RX / Speed Controller



28 アンテナマウント
Antenna Mount



29 ステアリングロッド
Steering Rod

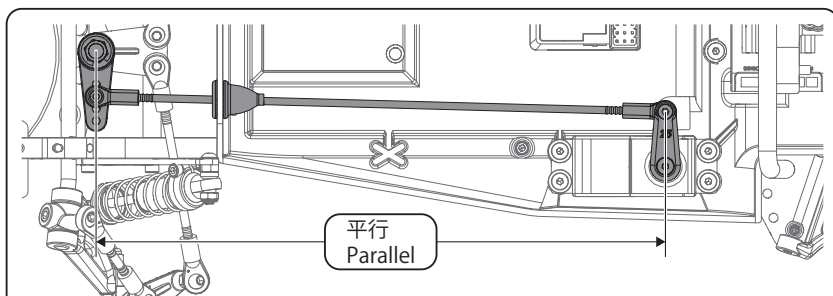


161

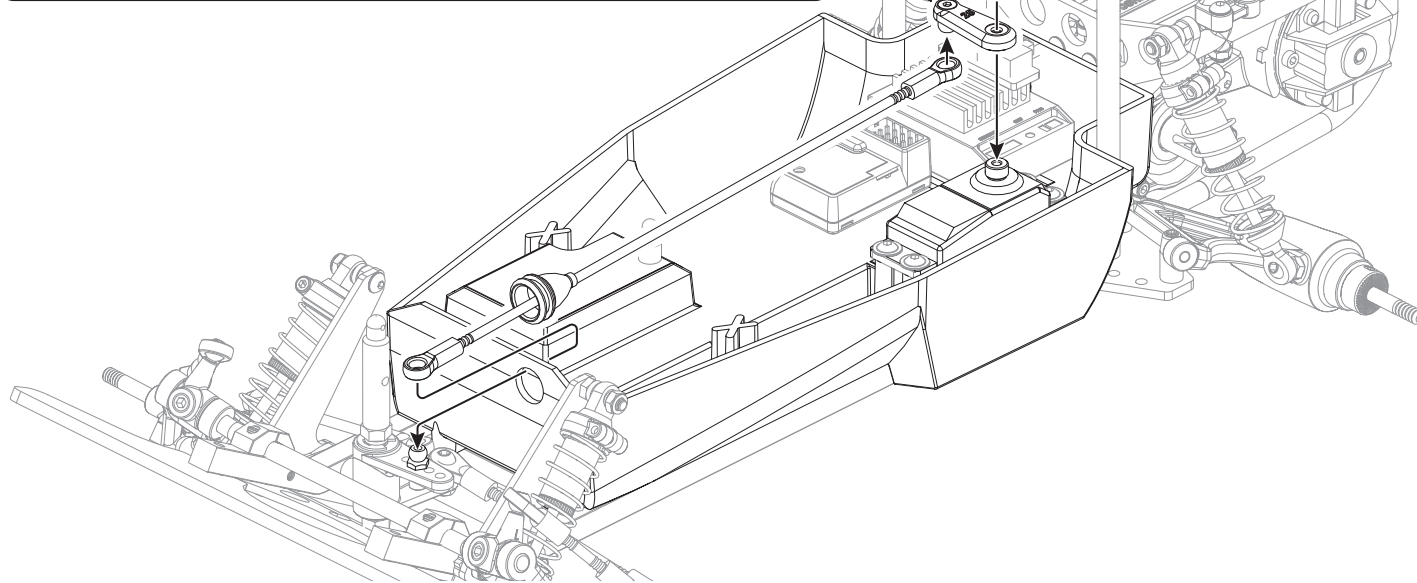
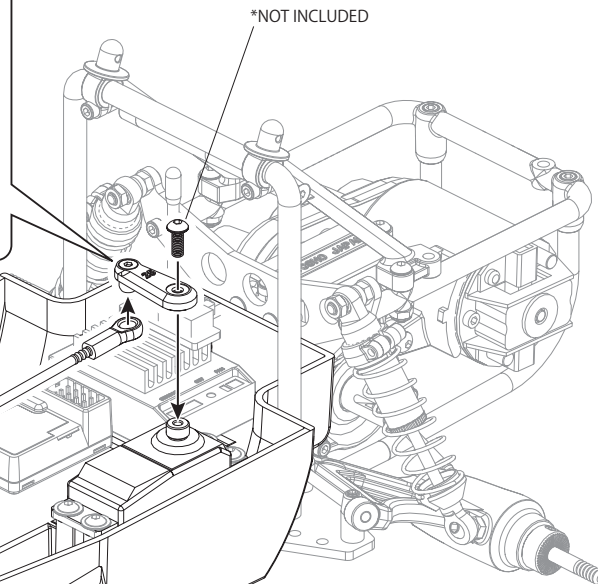
- SC226 2 SANWA . JR KO
- SC226 3 HITEC
- SC226 4 FUTABA

30 ステアリングロッド
Steering Rod

OPEN **BAG**
E

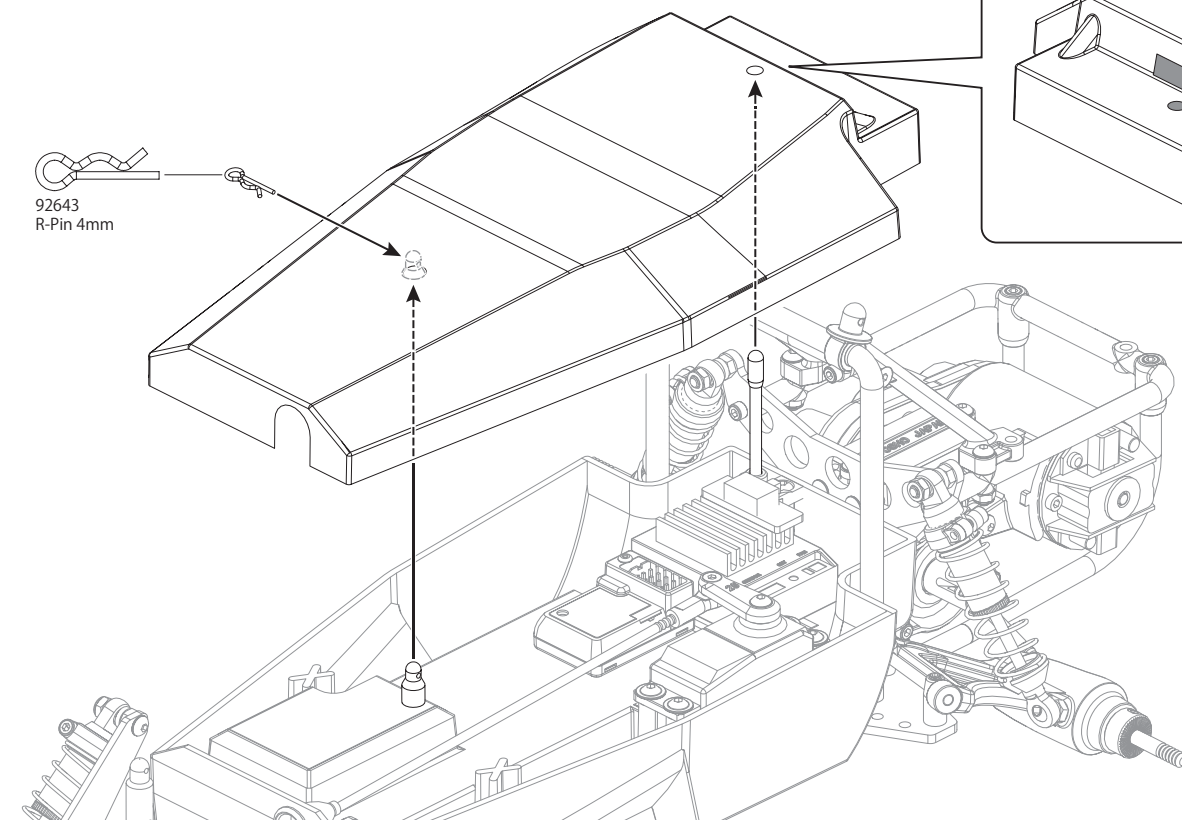
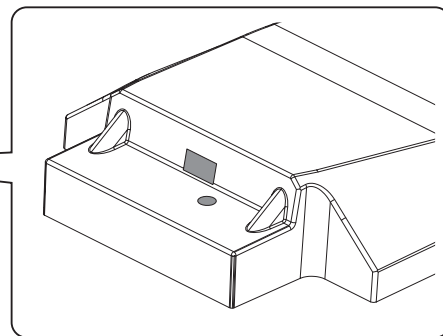


! スロットルサーボのニュートラルを設定し、サーボ付属のネジでサーボホーンを取り付けます。
Make sure throttle servo is in neutral position before installing servo horn.

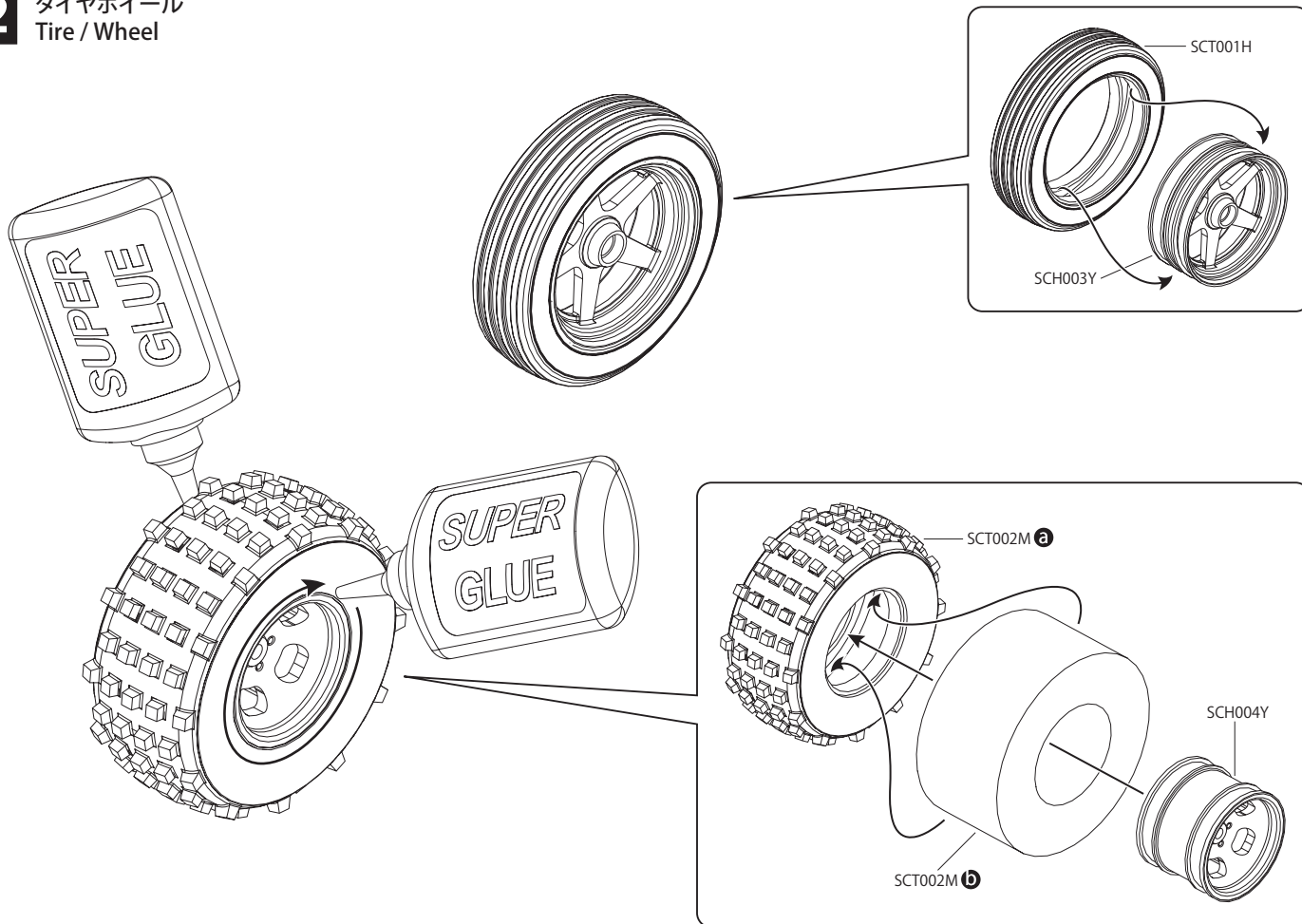


31 ウイング
Wing

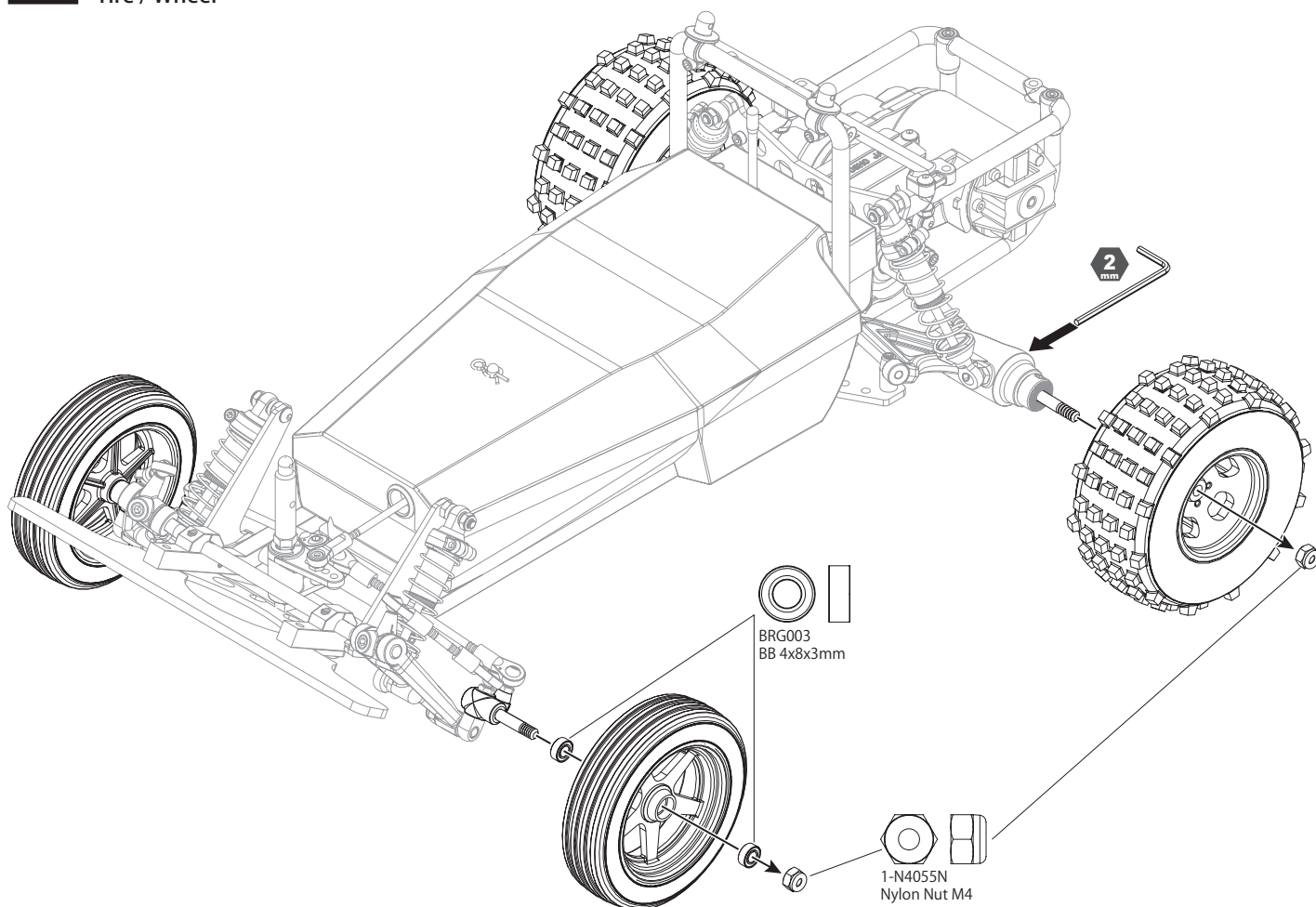
92643
R-Pin 4mm



32 タイヤホイール
Tire / Wheel



33 タイヤホイール
Tire / Wheel

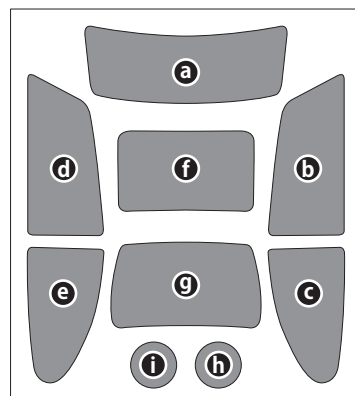
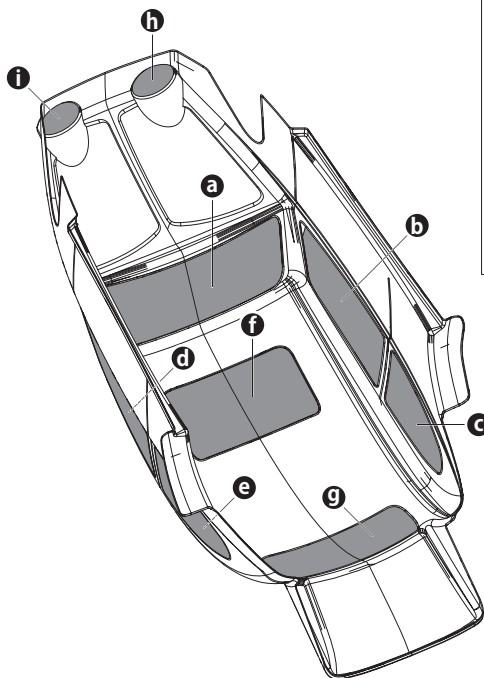


34 ボディ Body

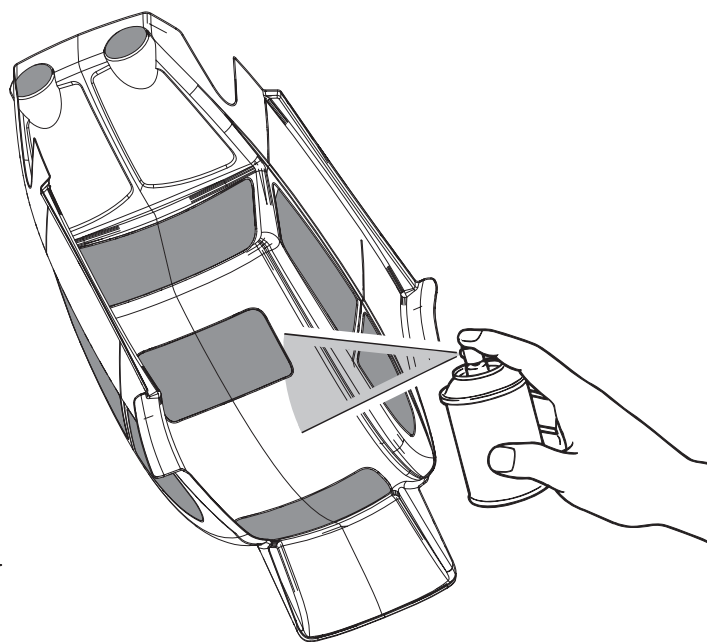
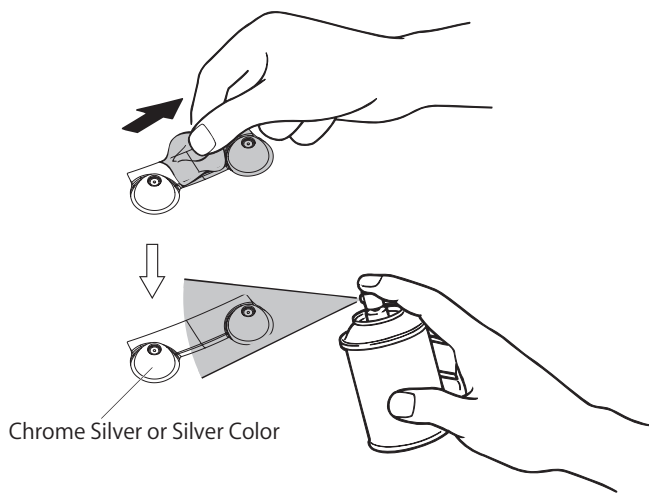
- ① 塗装前に、洗剤で油やよごれを洗う。
Before painting, use a neutral detergent
to remove any oil residues and dirt.



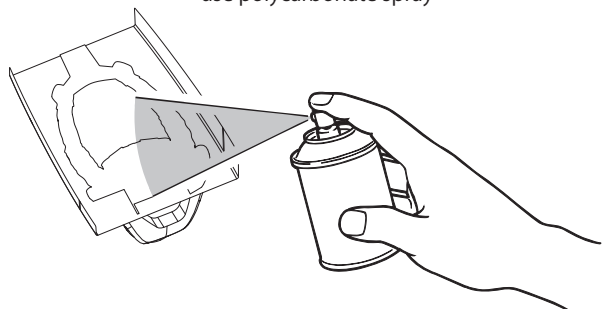
- ② マスキングテープを図のように内側に貼ります。
spray masking tape inside.



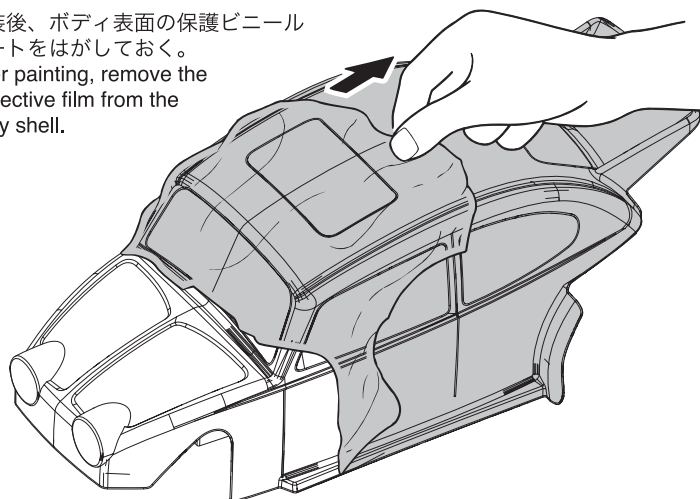
- ③ 塗分けはパッケージ写真も
参考にしてください。
Refer to the pictures on the
box for the color scheme.



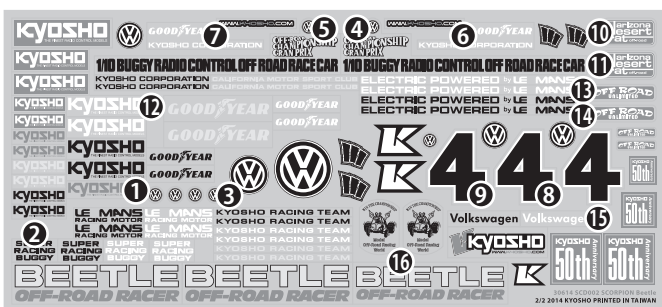
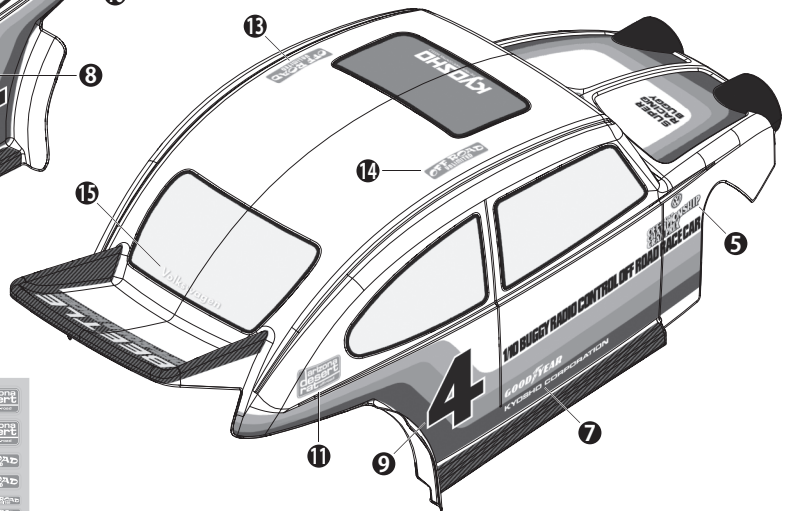
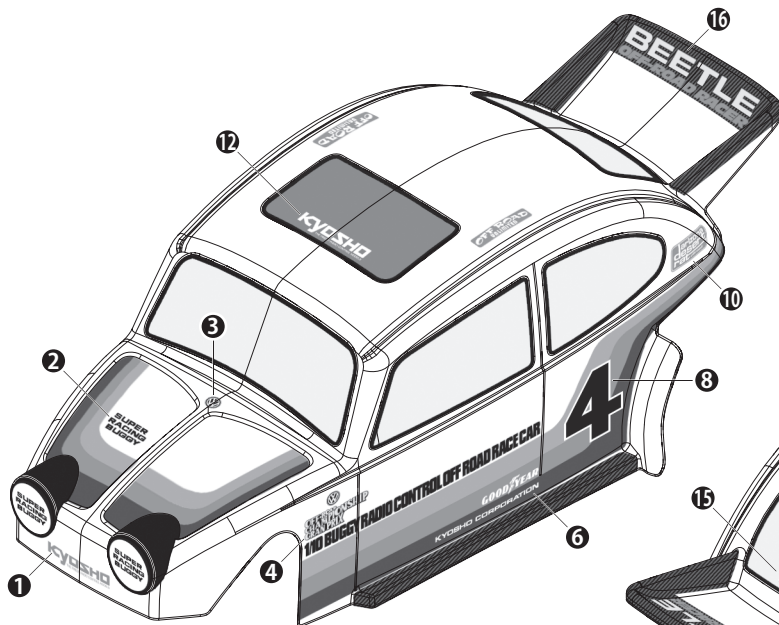
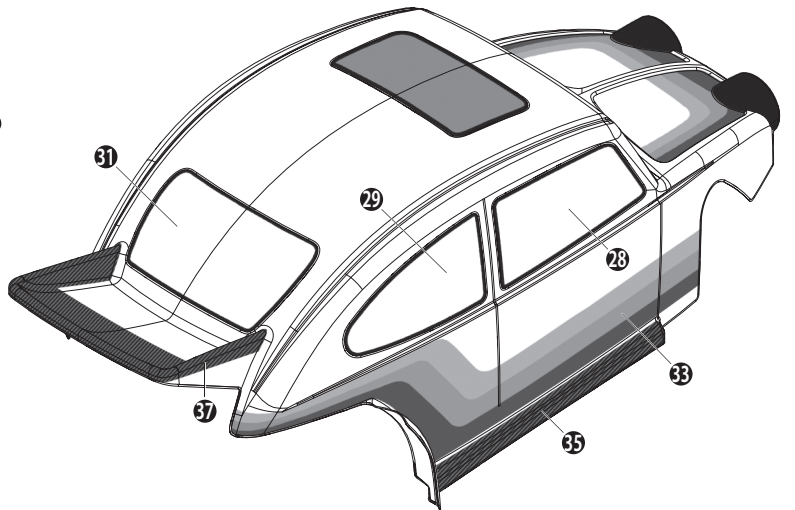
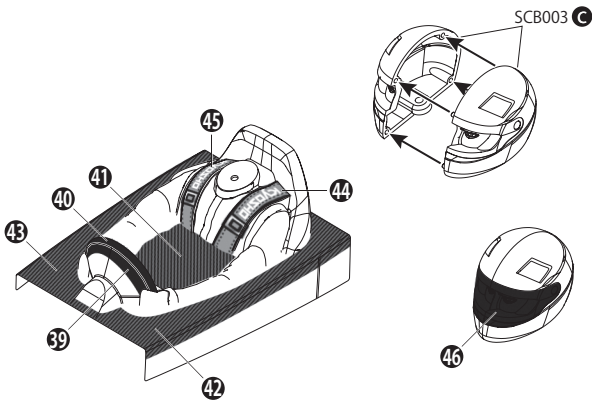
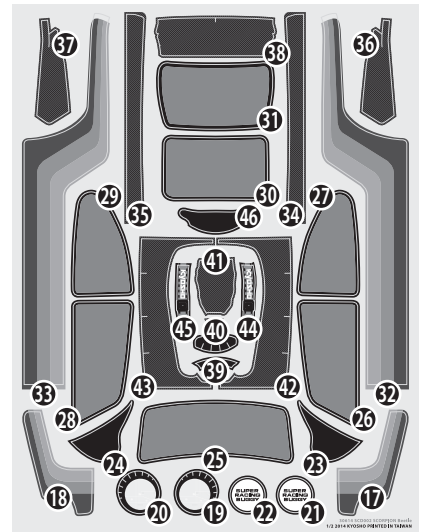
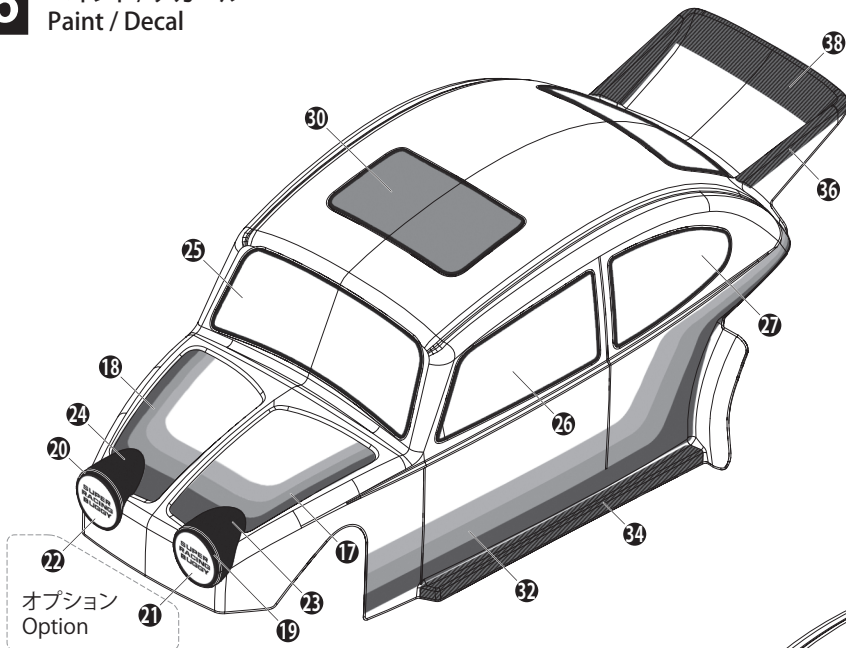
ポリカーボ用スプレーをお使いください。
use polycarbonate spray



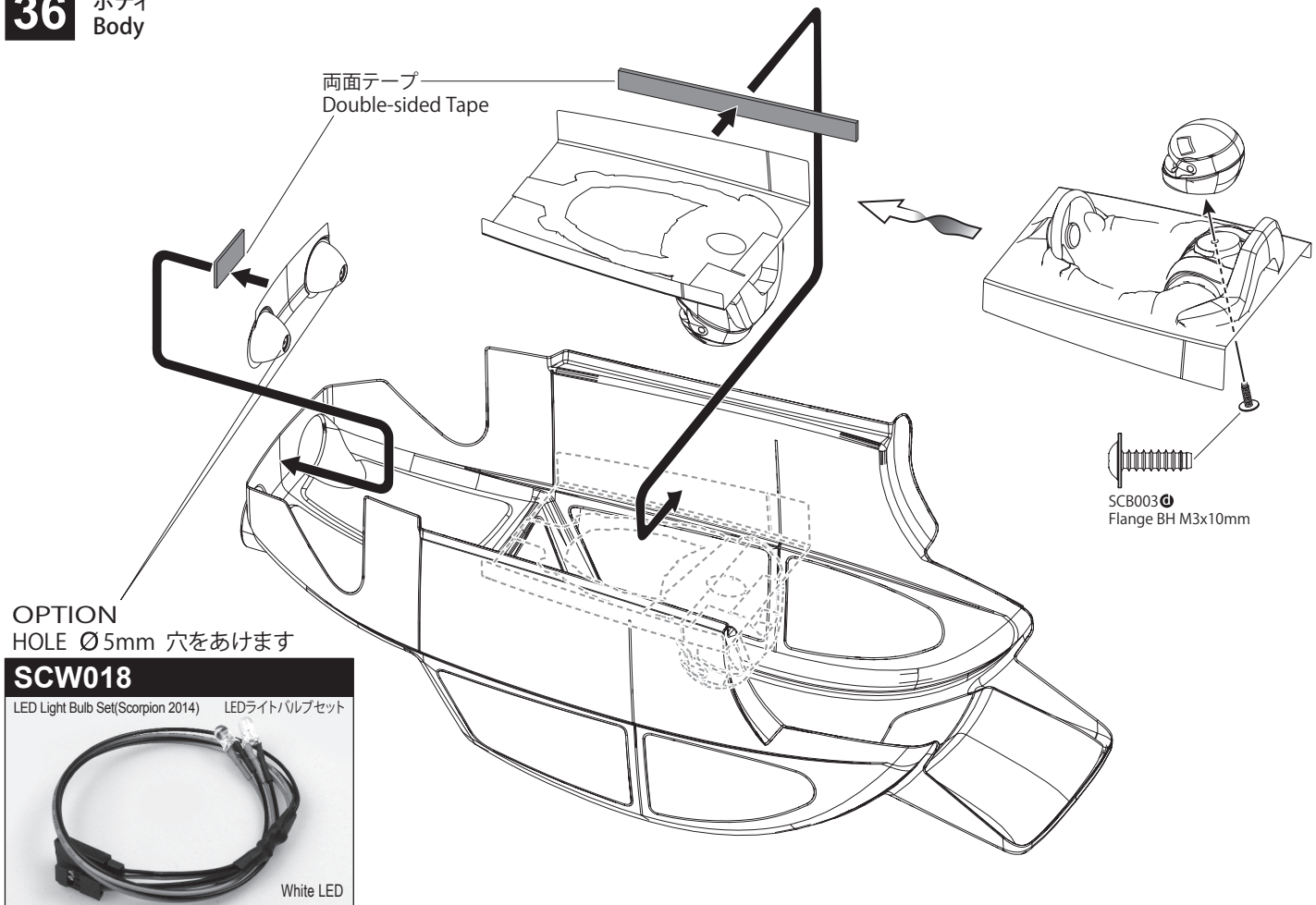
- ④ 塗装後、ボディ表面の保護ビニール
シートをはがしておく。
After painting, remove the
protective film from the
body shell.



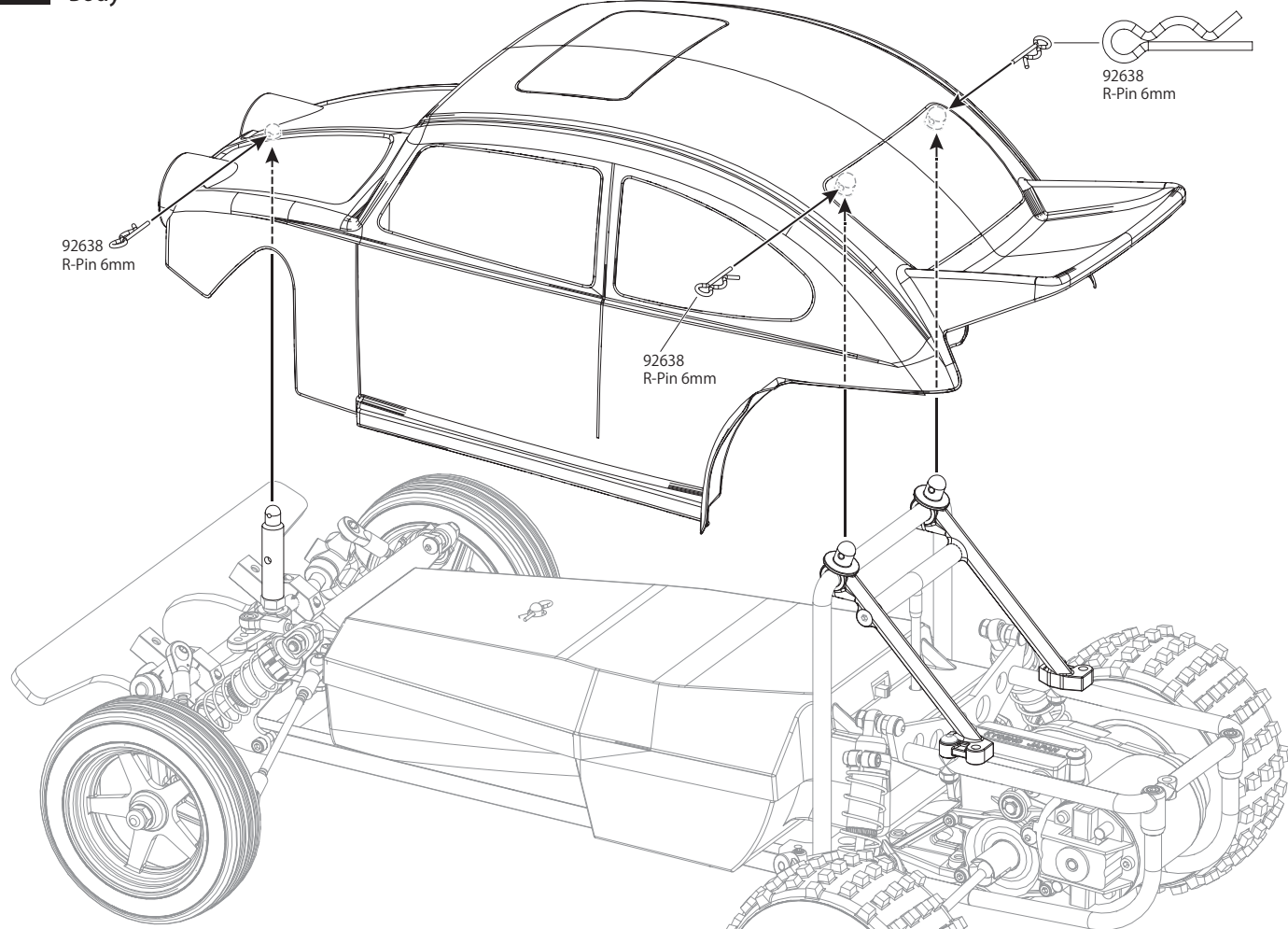
35 ペイント/デカル
Paint / Decal



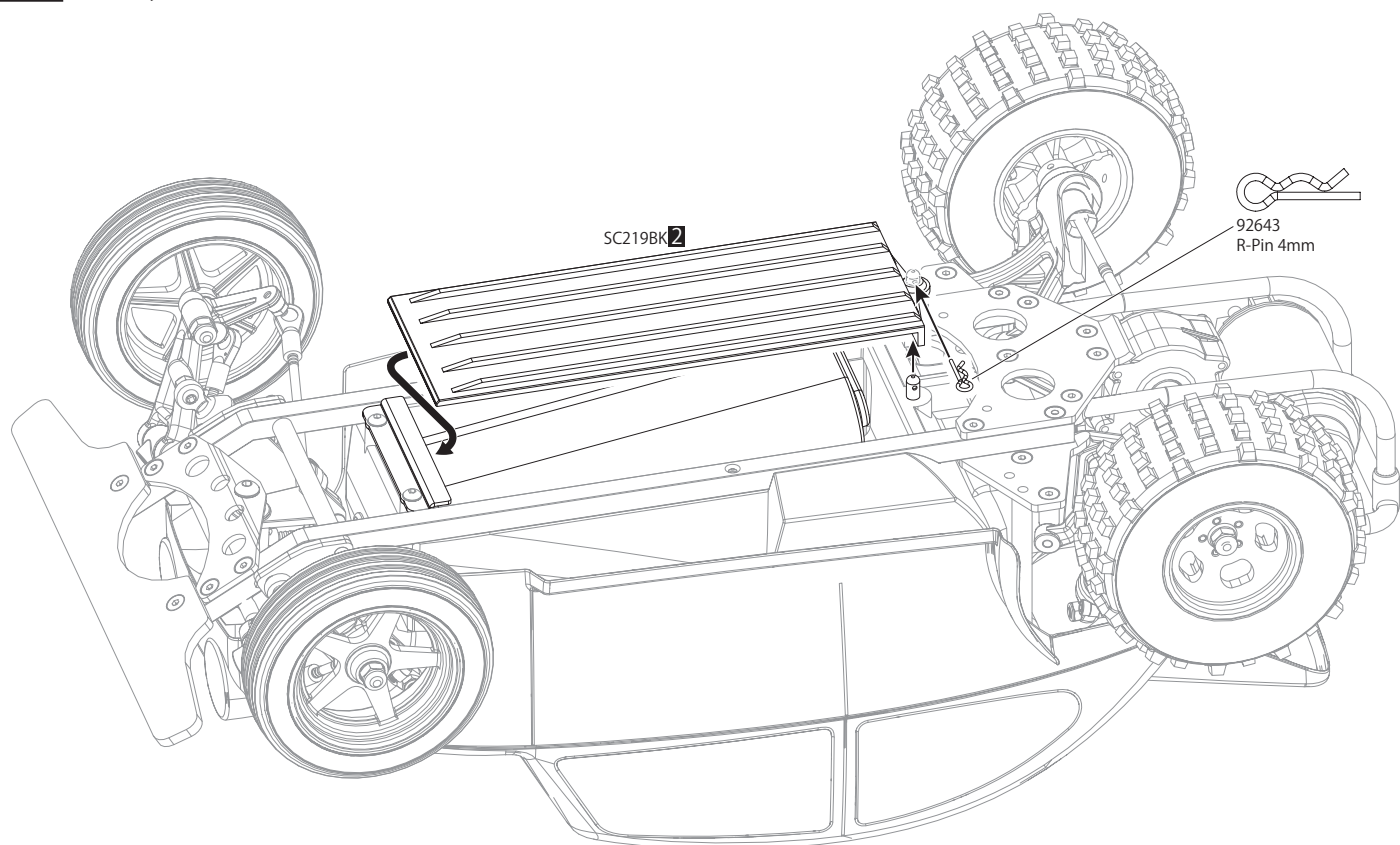
36 ボディ
Body



37 ボディ
Body

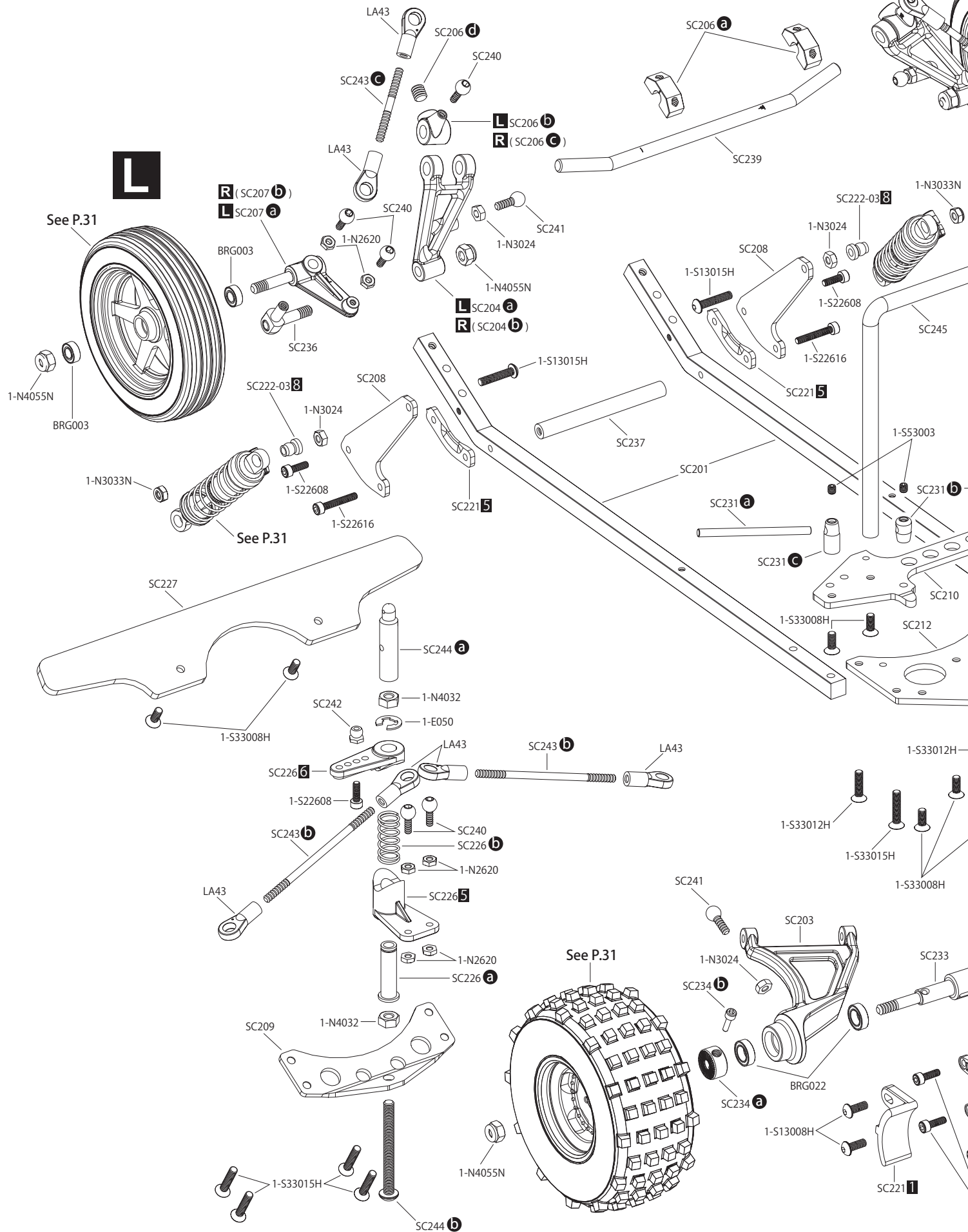


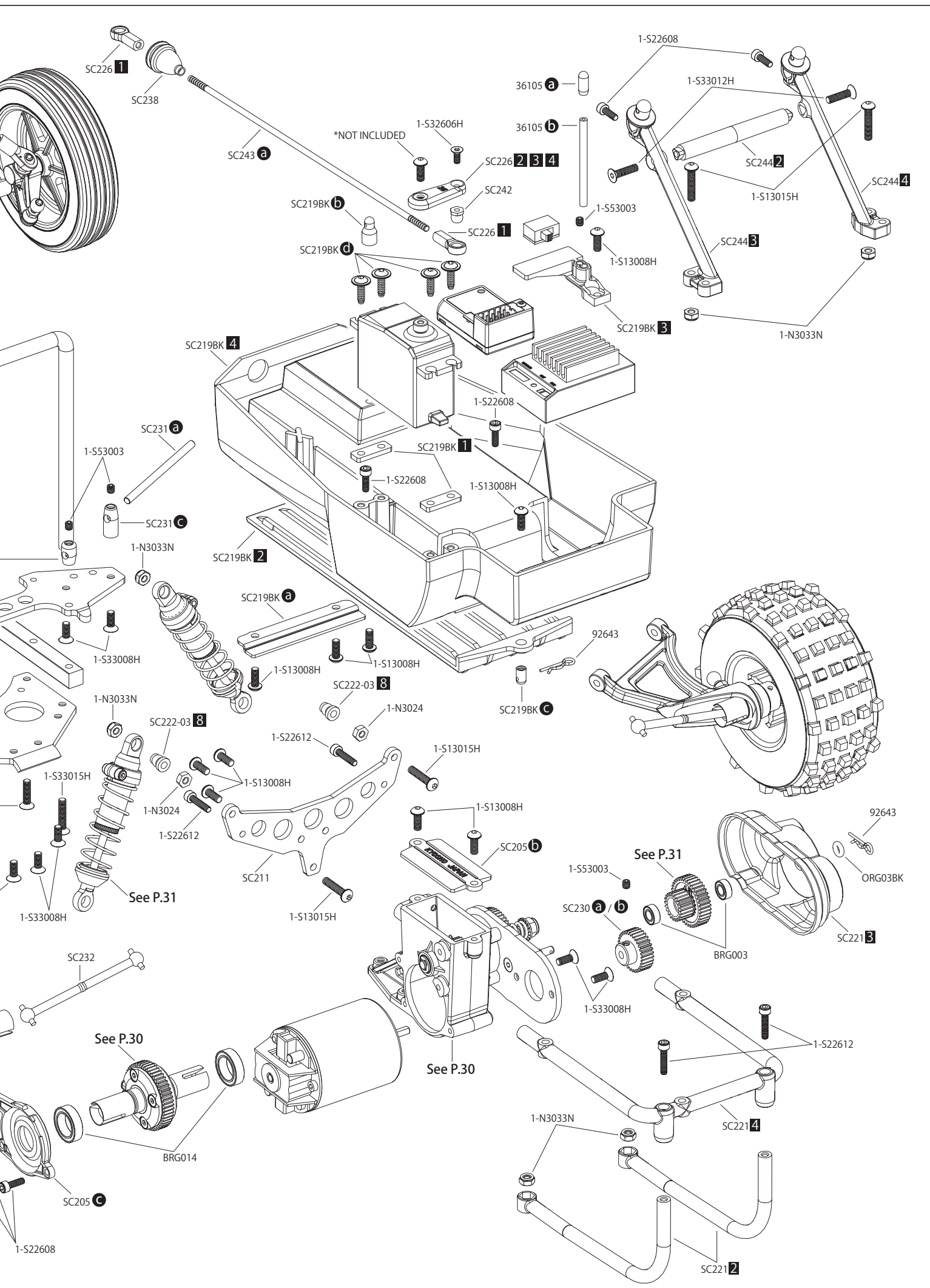
38 バッテリー
Battery



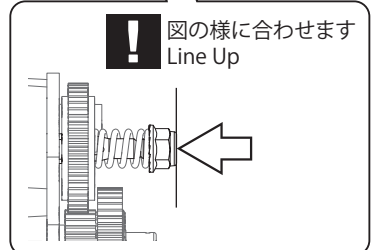
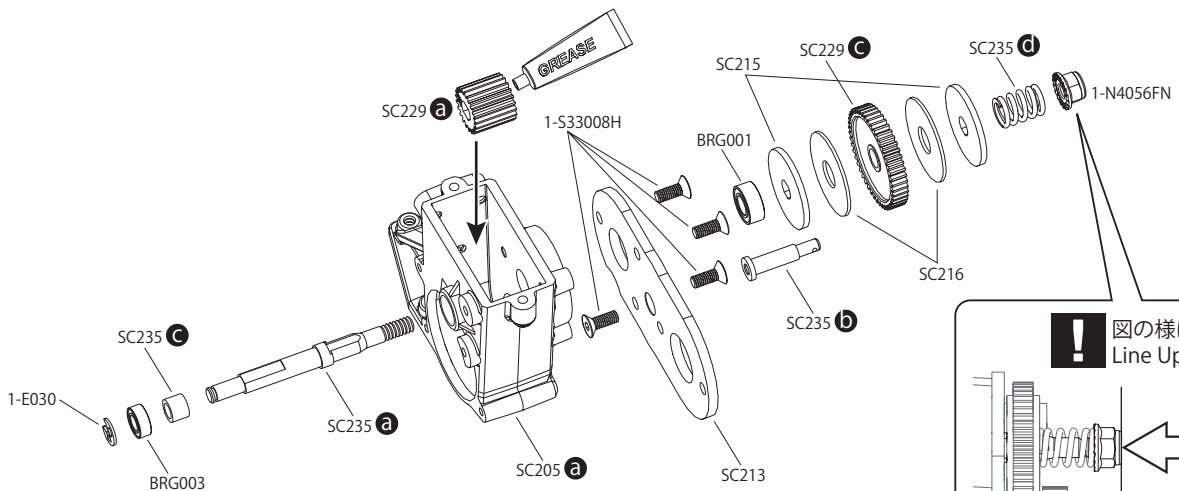
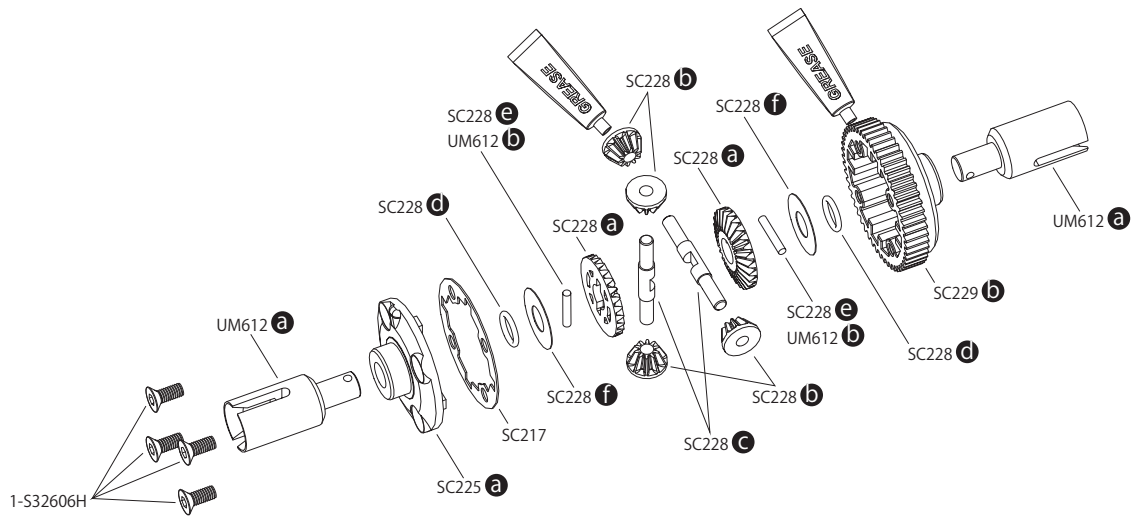
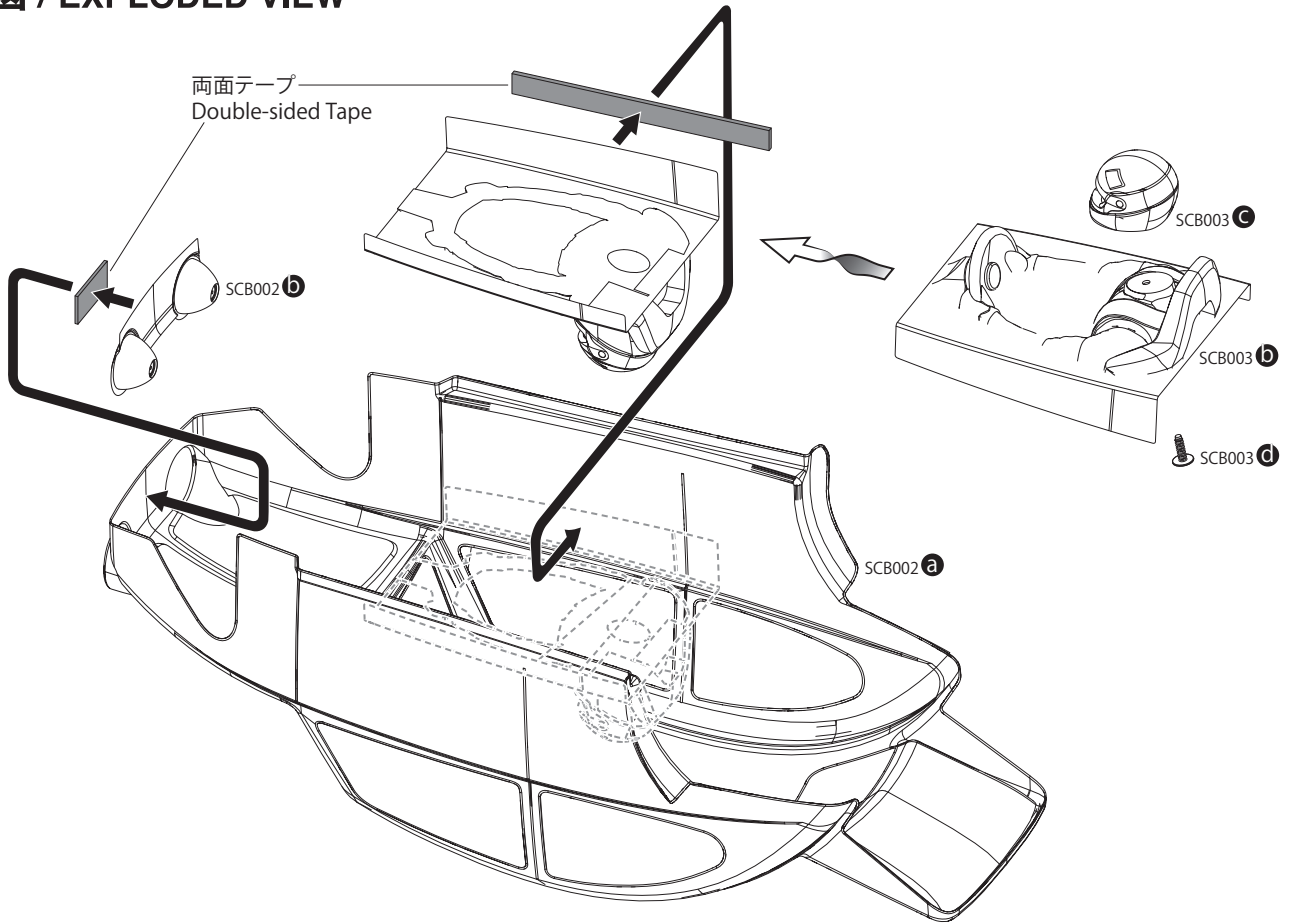
分解图 / EXPLODED VIEW

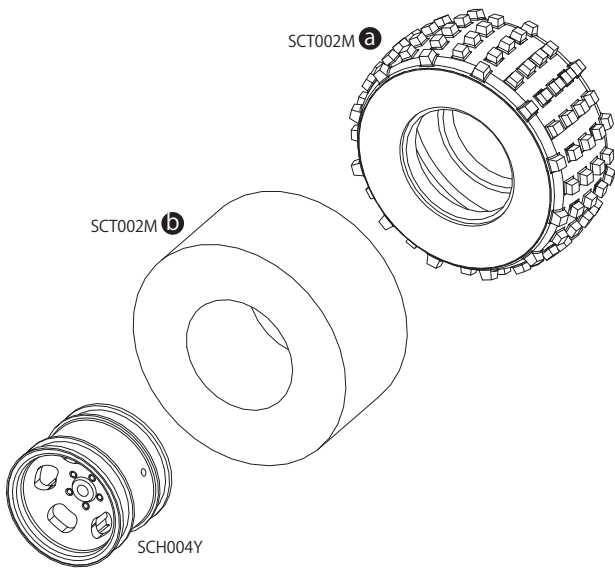
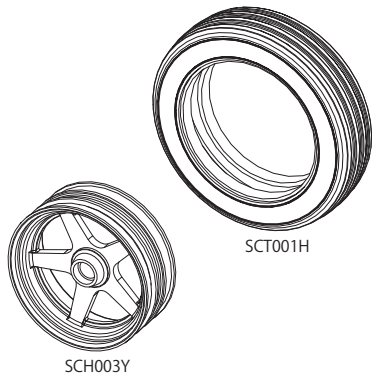
R



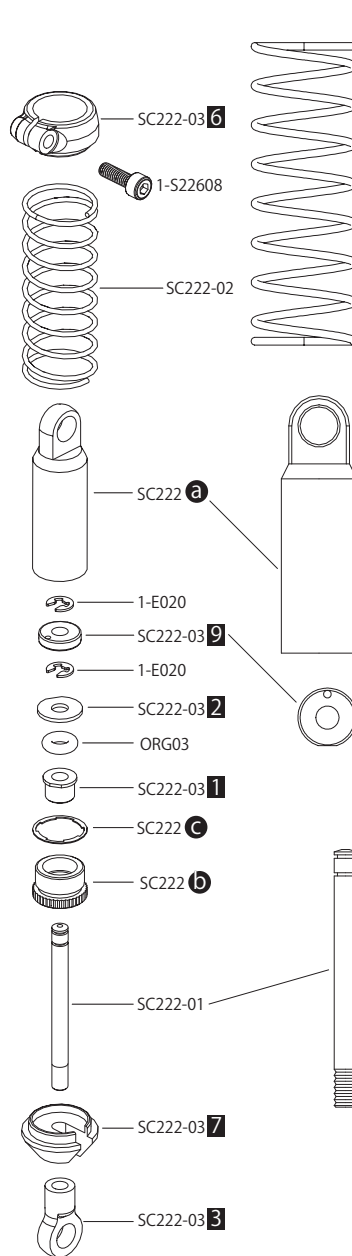


分解図 / EXPLODED VIEW

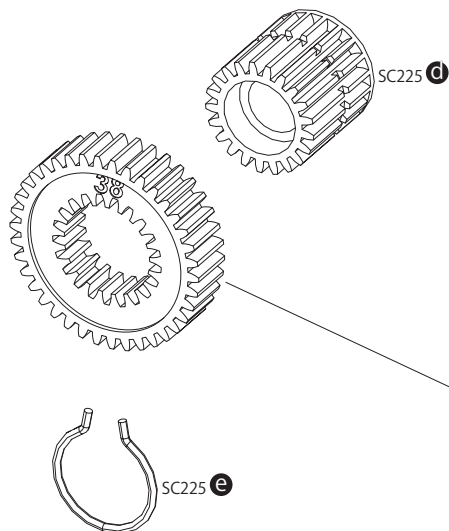
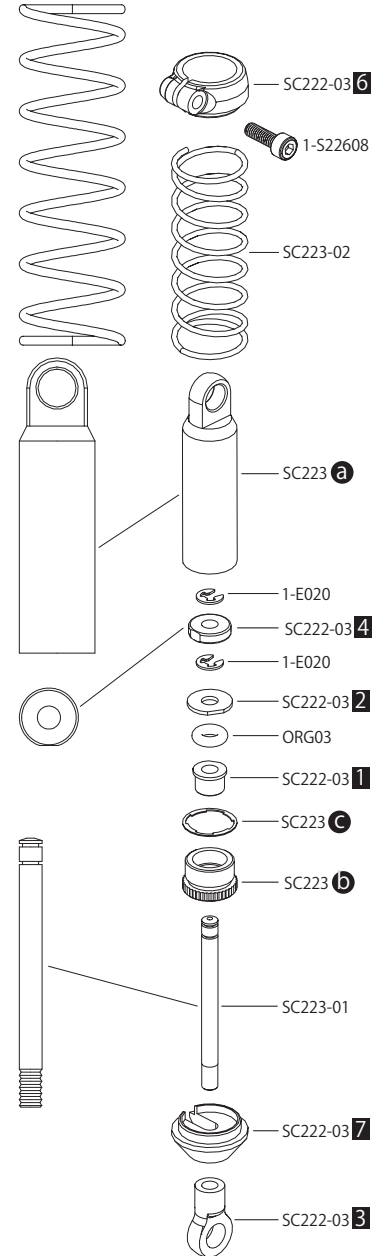




Front SC222



Rear SC223

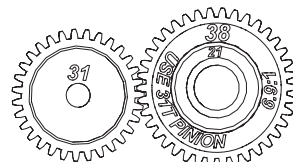


Gear Ratio Chart

1:1

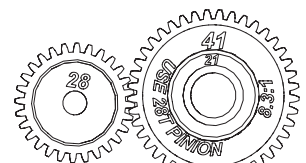
6.9 : 1

8.3 : 1



SC230 **a**
Motor Pinion
31T Gear


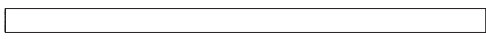
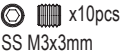
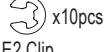
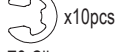








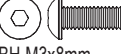

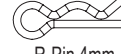



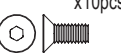









SC225 **c**
Spur Gears
38T



SC230 **b**
Motor Pinion
28T Gear

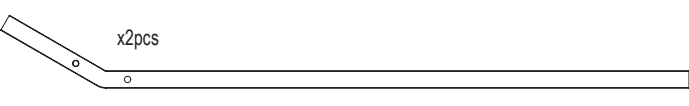
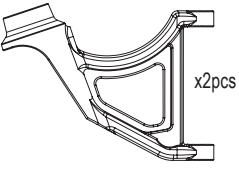
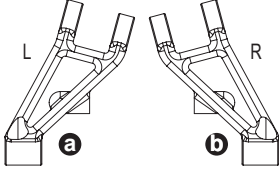
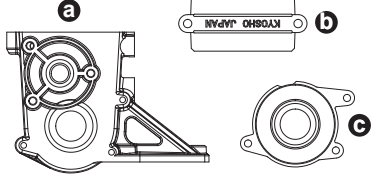






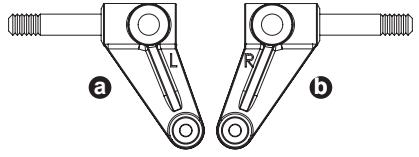
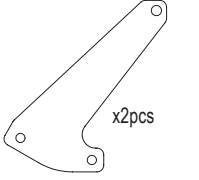
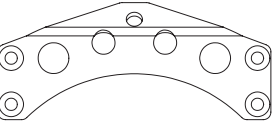
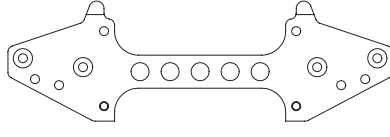
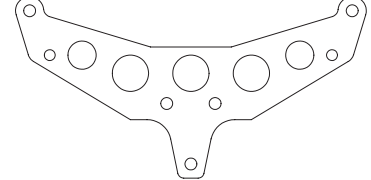
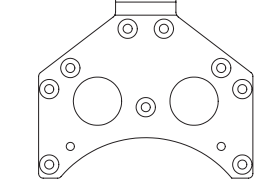
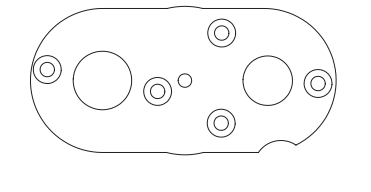
SC225 **b**
Spur Gears
41T

SCORPION 2014 Parts List

| | | |
|---|---|---|
| 36105 | | |
|  a x3pcs |  b x3pcs | |
| 1-S53003 | 1-E020 | 1-E030 |
|  x10pcs SS M3x3mm |  x10pcs E2 Clip |  x10pcs E3 Clip |
| 1-E050 |  x10pcs E5 Clip | |
| 1-N2620 | 1-N3024 | 1-N3033N |
|  x10pcs Nut M2.6 |  x10pcs Nut M3 |  x5pcs Nylon Nut M3 |
| 1-N4032 |  x10pcs Nut M4 | |
| 1-N4055N | 1-N4056FN | 92638 |
|  x5pcs Nylon Nut M4 |  x5pcs Flanged Nylon Nut M4 |  x10pcs R-Pin 6mm |
| 1-S13008H | 1-S13015H | 92643 |
|  x10pcs BH M3x8mm |  x10pcs BH M3x15mm |  x10pcs R-Pin 4mm |
| 1-S22608 | 1-S22612 | 1-S22616 |
|  x5pcs CAP M2.6x8mm |  x5pcs CAP M2.6x12mm |  x5pcs CAP M2.6x16mm |
| 1-S32606H | 1-S33008H | 1-S33012H |
|  x10pcs FH M2.6x6mm |  x10pcs FH M3x8mm |  x10pcs FH M3x12mm |
| 1-S33015H |  x10pcs FH M3x15mm | |
| BRG001 | BRG003 | BRG014 |
|  x4pcs BB 5x10x4mm |  x4pcs BB 4x8x3mm |  x2pcs BB 10x15x4mm |
| BRG022 |  x2pcs BB 6x10x3mm | |
| ORG03 | ORG03BK | |
|  x10pcs O-Ring P3 Orange |  x10pcs O-Ring P3 Black | |

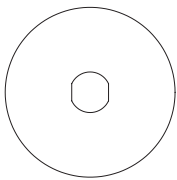
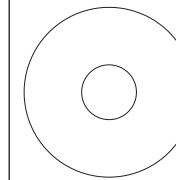
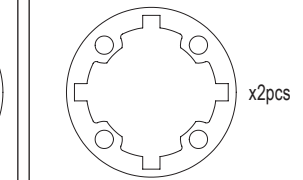
★ FOR JAPANESE MARKET ONLY.
★ 定価(概抜き)

| | | | |
|-----------|----------------------------------|-----------------------------|------|
| 36105 | 2.4GHz Antenna Pipe | 2.4GHz アンテナパイプ | 250 |
| 1-S53003 | Set Screw(M3x3/10pcs) | セットビス(M3x3/10入) | 200 |
| 1-E020 | E-Ring(E2.0/10pcs) | Eリング(E2.0/10入) | 150 |
| 1-E030 | E-Ring(E3.0/10pcs) | Eリング(E3.0/10入) | 150 |
| 1-E050 | E-Ring(E5.0/10pcs) | Eリング(E5.0/10入) | 150 |
| 1-N2620 | Nut(M2.6x2.0/10pcs) | ナット(M2.6x2.0/10入) | 200 |
| 1-N3024 | Nut(M3x2.4/10pcs) | ナット(M3x2.4/10入) | 200 |
| 1-N3033N | Nut(M3x3.3) Nylon (5pcs) | ナット(M3x3.3) ナイロン (5入) | 200 |
| 1-N4032 | Nut(M4x3.2/10pcs) | ナット(M4x3.2/10入) | 200 |
| 1-N4055N | Nut(M4x5.5) Nylon (5pcs) | ナット(M4x5.5) ナイロン (5入) | 200 |
| 1-N4056FN | Nut(M4x5.6) Flanged Nylon (5pcs) | ナット(M4x5.6) フランジナイロン(5入) | 200 |
| 92638 | Snap Pin (10Pcs) | スナップピン(10Pcs) | 200 |
| 92643 | Snap Pin (4mm/10Pcs) | スナップピン(4mm/10P入) | 200 |
| 1-S13008H | Button Screw(Hex/M3x8/10pcs) | ボタンビス(M3x8)(ヘックス/10入) | 300 |
| 1-S13015H | Button Screw(Hex/M3x15/10pcs) | ボタンビス(M3x15)(ヘックス/10入) | 300 |
| 1-S22608 | Cap Screw(M2.6x8/5pcs) | キャップビス(M2.6x8/5入) | 200 |
| 1-S22612 | Cap Screw(M2.6x12/5pcs) | キャップビス(M2.6x12/5入) | 200 |
| 1-S22616 | Cap Screw(M2.6x16/5pcs) | キャップビス(M2.6x16/5入) | 200 |
| 1-S32606H | Flat Head Screw (M2.6x6/10pcs) | フラッドヘッドビス(M2.6x6)(ヘックス/10入) | 300 |
| 1-S33008H | Flat Head Screw(Hex/M3x8/10pcs) | フラッドヘッドビス(M3x8)(ヘックス/10入) | 300 |
| 1-S33012H | Flat Head Screw(Hex/M3x12/10pcs) | フラッドヘッドビス(M3x12)(ヘックス/10入) | 300 |
| 1-S33015H | Flat Head Screw(Hex/M3x15/10pcs) | フラッドヘッドビス(M3x15)(ヘックス/10入) | 300 |
| BRG001 | Shield Bearing(5x10x4)4Pcs | シールドベアリング(5x10x4)4入 | 1000 |
| BRG003 | Shield Bearing(4x8x3)4Pcs | シールドベアリング(4x8x3)4入 | 1000 |
| BRG014 | Shield Bearing(10x15x4)2Pcs | シールドベアリング(10x15x4)2入 | 1200 |
| BRG022 | Shield Bearing(6x10x3)2Pcs | シールドベアリング(6x10x3)2入 | 1000 |
| ORG03 | O-Ring(P3/Orange) 10Pcs | Oリング(P3/オレンジ) 10入り | 200 |
| ORG03BK | O-Ring(P3/Black)10Pcs | Oリング(P3/ブラック)10入 | 200 |

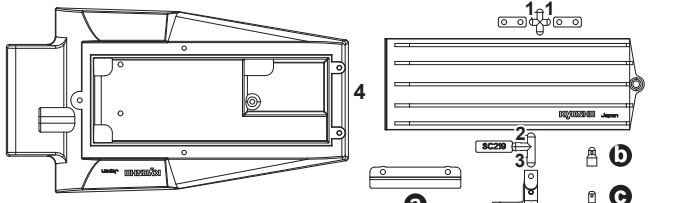
| | | | |
|--------------|---|----------------|------|
| SC201 |  x2pcs | | |
| SC203 |  x2pcs | | |
| SC204 |  L a R b | | |
| SC205 |  a  b  c | | |
| SC206 |  a x2pcs  b  c  d SS M5x5mm x2pcs | | |
| SC207 |  a b | | |
| SC208 |  x2pcs | | |
| SC209 |  | | |
| SC210 |  | | |
| SC211 |  | | |
| SC212 |  | | |
| SC213 |  | | |
| SC201 | Main Chassis (Scorpion 2014) | メインシャシー | 2000 |
| SC203 | Rear Sus Arm (Scorpion 2014) | リアサスアーム | 2400 |
| SC204 | Front Lower Arm (Scorpion 2014) | フロントロアサスアーム | 1800 |
| SC205 | Gear Box (Scorpion 2014) | ギアボックス | 2400 |
| SC206 | Arm Shaft Block Set(Scorpion 2014) | アームシャフトブロックセット | 1500 |
| SC207 | Steering Knuckle Set (Scorpion 2014) | ステアリングナックルセット | 800 |
| SC208 | Front Shock Stay (Scorpion 2014) | フロントショックステー | 400 |
| SC209 | Servo Saver Mount (Scorpion 2014) | サーボセイバーマウント | 350 |
| SC210 | Rear Sus Plate (Scorpion 2014) | リアサスプレート | 600 |
| SC211 | Rear Shock Stay (Scorpion 2014) | リアショックステー | 400 |
| SC212 | Gear Box Mount (Scorpion 2014) | ギアボックスマウント | 500 |
| SC213 | Motor Plate (Scorpion 2014) | モータープレート | 400 |

★ 定価(概抜き)
2000
2400
1800
2400
1500
800
400
350
600
400
500
400

SCORPION 2014 Parts List

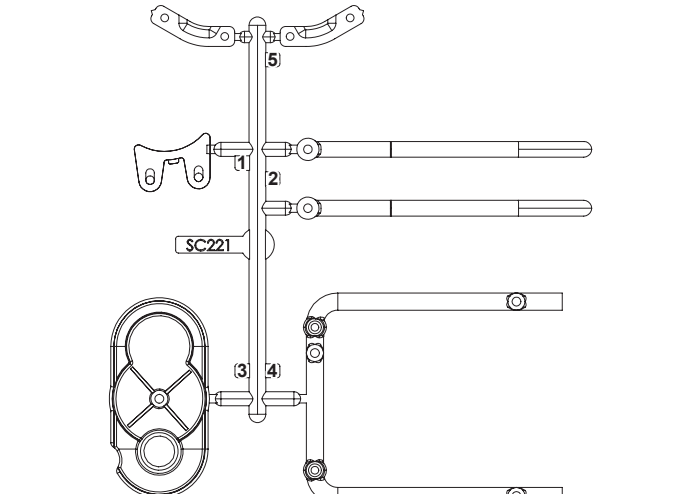
| | | |
|---|--|---|
| SC215  x2pcs | SC216  x2pcs | SC217  x2pcs FH M2.6x6mm x4pcs |
|---|--|---|

SC219BK (Black)

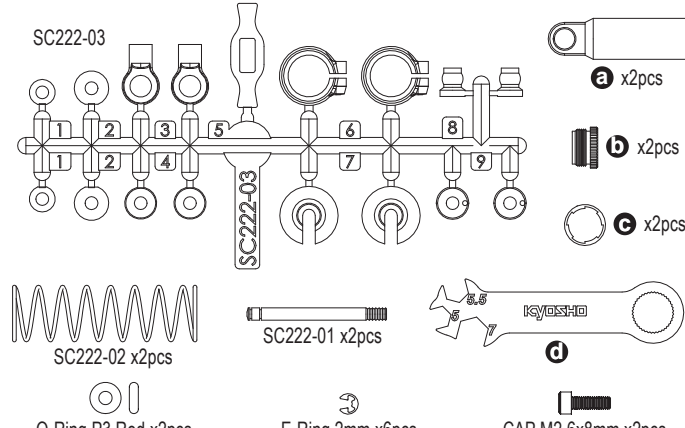


Flange BH M3x10mm x4pcs R-Pin 4mm x2pcs SS M3x3mm x1pcs BH M3x8mm x6pcs

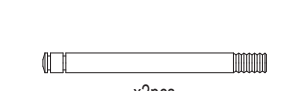
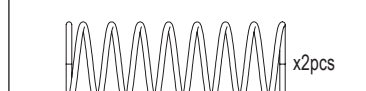
SC221



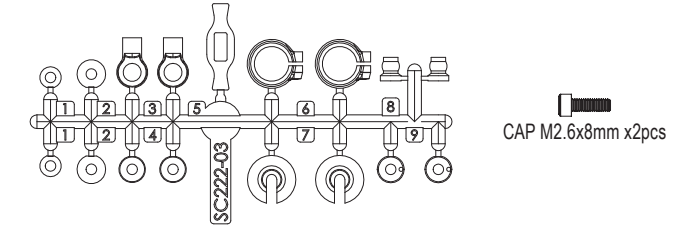
SC222



SC222-03 a x2pcs
SC222-02 x2pcs b x2pcs
c x2pcs
SC222-01 x2pcs
O-Ring P3 Red x2pcs E-Ring 2mm x6pcs CAP M2.6x8mm x2pcs

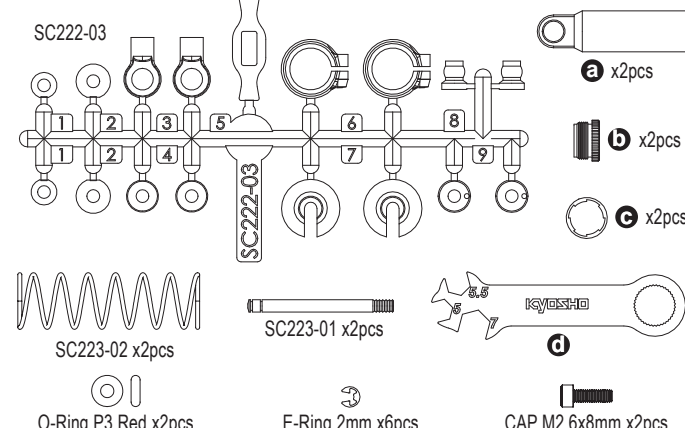
| | |
|--|---|
| SC222-01  x2pcs | SC222-02  x2pcs |
|--|---|

SC222-03

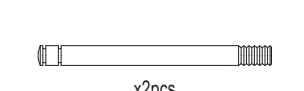



CAP M2.6x8mm x2pcs

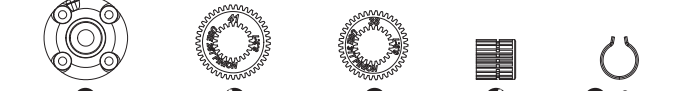
SC223



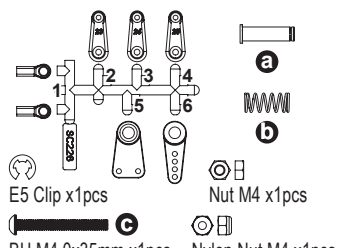
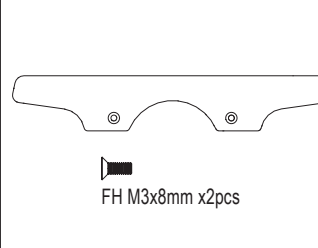
SC222-03 a x2pcs
b x2pcs
c x2pcs
SC223-02 x2pcs SC223-01 x2pcs
O-Ring P3 Red x2pcs E-Ring 2mm x6pcs CAP M2.6x8mm x2pcs

| | |
|--|---|
| SC223-01  x2pcs | SC223-02  x2pcs |
|--|---|

SC225



a b c d e x2pcs

| | |
|---|--|
| SC226  E5 Clip x1pcs Nut M4 x1pcs BH M4.0x35mm x1pcs Nylon Nut M4 x1pcs | SC227  FH M3x8mm x2pcs |
|---|--|

| | | | | |
|---------|---|-------------------|------------|------|
| SC215 | Slipper Plate (2pcs/Scorpion 2014) | スリッパプレート (2入) | ★ 定価 (税抜き) | 200 |
| SC216 | Slipper Pad (2pcs/Scorpion 2014) | スリッパパッド (2入) | | 150 |
| SC217 | Diff Gasket & Screw Set (Scorpion 2014) | デフガスケットセット | | 150 |
| SC219BK | Radio Box Set (Black/Scorpion 2014) | ラジオボックスセット (ブラック) | | 1400 |
| SC221 | Rear Roll Cage Set (Scorpion 2014) | リアロールケージセット | | 400 |
| SC222 | Front Shock Set (Scorpion 2014) | フロントショックセット | | 1800 |

| | | | | |
|----------|---|--------------------|------------|------|
| SC222-01 | Front Shock Shaft (2pcs/Scorpion 2014) | フロントショックシャフト (2入) | ★ 定価 (税抜き) | 400 |
| SC222-02 | Front Shock Spring (2pcs/Scorpion 2014) | フロントショックスプリング (2入) | | 200 |
| SC222-03 | Shock Plastic Parts Set (Scorpion 2014) | ショックプラパーツセット | | 350 |
| SC223 | Rear Shock Set (Scorpion 2014) | リアショックセット | | 2000 |
| SC223-01 | Rear Shock Shaft (2pcs/Scorpion 2014) | リアショックシャフト (2入) | | 400 |
| SC223-02 | Rear Shock Spring (2pcs/Scorpion 2014) | リアショックスプリング (2入) | | 200 |
| SC225 | Spur Gear Set (Scorpion 2014) | スパーギアセット | | 400 |
| SC226 | Servo Saver Set (Scorpion 2014) | サーボセイバーセット | | 400 |
| SC227 | Front Bumper (Scorpion 2014) | フロントバンパー | | 250 |

★ FOR JAPANESE MARKET ONLY.

SCORPION 2014 Parts List

SC228

SC229

SC230

SC231

SC232

SC233

SC234

SC235

SC236

SC237

SC238

SC239

SC240

SC241

SC242

SC243

| | | | |
|-------|--|------------------------|------|
| SC228 | Diff. Inner Parts Set (Scorpion 2014) | デフイナーパーツセット | 900 |
| SC229 | Gear Set (Scorpion 2014) | ギアセット | 800 |
| SC230 | Pinion Gear Set (Scorpion 2014) | ピニオンギアセット | 300 |
| SC231 | Rear Sus Post set (Scorpion 2014) | リアサスポストセット | 1000 |
| SC232 | Swing Shaft (2pcs/Scorpion 2014) | スイングシャフト (2入) | 600 |
| SC233 | Rear Wheel Axle (2pcs/Scorpion 2014) | リアホイールアクスル (2入) | 600 |
| SC234 | Drive Washer Set (2pcs/Scorpion 2014) | ドライブワッシャーセット (2入) | 550 |
| SC235 | Gear Shaft Set (Scorpion 2014) | ギアシャフトセット | 700 |
| SC236 | Up Right King pin (2pcs/Scorpion 2014) | アップライトキングピン (2入) | 750 |
| SC237 | Front Sus Joint (Scorpion 2014) | フロントサスジョイント | 300 |
| SC238 | Dust boot (2pcs/Scorpion 2014) | ダストブーツ (2入) | 150 |
| SC239 | Front Arm Shaft (Scorpion 2014) | フロントアームシャフト | 350 |
| SC240 | 5.8mmxM2.6 Pivot Ball (8pcs/Scorpion 2014) | 5.8mmxM2.6ピボットボール (8入) | 300 |
| SC241 | 5.8mmxM3 Pivot Ball (4pcs/Scorpion 2014) | 5.8mmxM3ピボットボール (4入) | 200 |
| SC242 | 4.8mmxM2.6 Ball Nut (2pcs/Scorpion 2014) | 4.8mmxM2.6ボールナット (2入) | 250 |
| SC243 | Tie-Rod Set (Scorpion 2014) | タイロッドセット | 450 |

★ 定価 (税抜き)

SC244

SC245

CAP M2.6x8mm x2pcs
FH M3x12mm x2pcs
BH M3x15mm x2pcs
M3 Nylon Nut x2pcs
M4 Nut x2pcs
Button Screw Hex M4x40mm x1pcs

SCB002

SCB003

Flange BH M3x10mm x1pcs

SCH003Y (Yellow)

SCH004Y (Yellow)

SCT001H (Hard)

SCT002M (Medium)

LA43

UM612

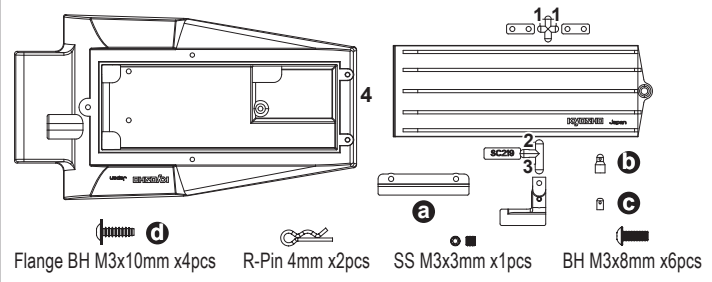
| | | | |
|---------|--|-----------------------------|------|
| SC244 | BEETLE2014 Body Mount Set | ビートル2014ボディマウントセット | 800 |
| SC245 | Roll Bar (BEETLE 2014) | ロールバー (ビートル 2014) | 600 |
| SCB002 | Clear Body Set (BEETLE 2014) | クリアボディセット (ビートル 2014) | 3500 |
| SCB003 | Driver Set (BEETLE2014) | ドライバーセット (BEETLE2014) | 1400 |
| SCH003Y | Front Wheel (Yellow/2pcs/BEETLE2014) | フロントホイール (イエロー/2入/ビートル2014) | 700 |
| SCH004Y | Rear Wheel (Yellow/2pcs/BEETLE 2014) | リアホイール (イエロー/2入/ビートル2014) | 700 |
| SCT001H | Front Tire (Hard/2pcs/Scorpion 2014) | フロントタイヤ (ハード/2入) | 650 |
| SCT002M | Rear Tire (Medium/2pcs/with Inner/Scorpion 2014) | リアタイヤ (ミディアム/2入/インナー付) | 1300 |
| LA43 | 5.8mm Ball End (12pcs) | ボールエンド 5.8φ (12pcs) | 300 |
| UM612 | Diff Shaft (2pcs/ULTIMA SC) | デフシャフト (2pcs/ULTIMA SC) | 700 |

★ 定価 (税抜き)

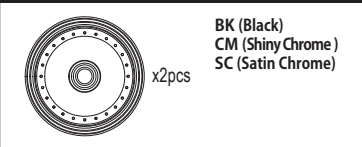
★ FOR JAPANESE MARKET ONLY.

SCORPION 2014 Option Parts List

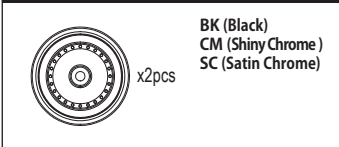
SC219Y (Yellow) / R (Red)



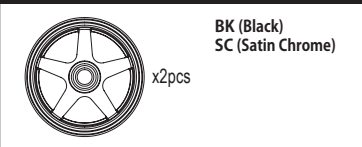
SCH001BK / CM / SC



SCH002BK / CM / SC



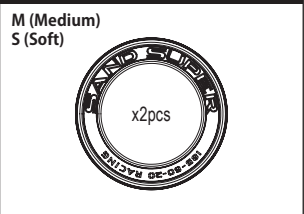
SCH003BK / SC



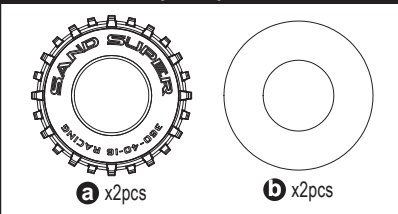
SCH004BK / SC



SCT001M / S



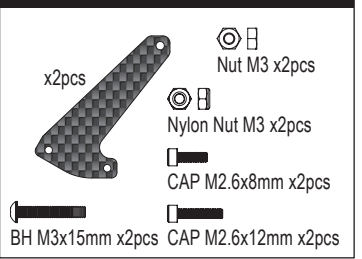
SCT002S (Soft)



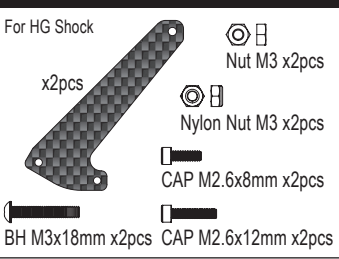
SCW001



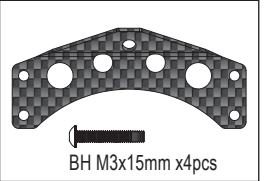
SCW002



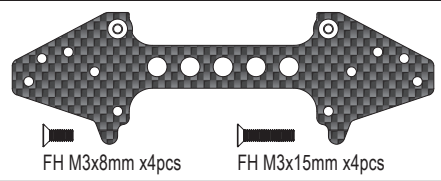
SCW003



SCW004



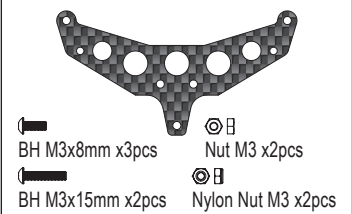
SCW005



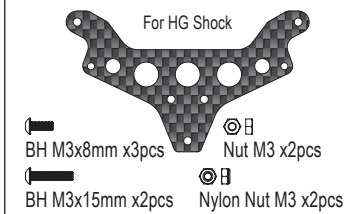
| Part No. | Description | Quantity |
|----------|---|----------|
| SC219Y | Radio Box Set (Yellow/Scorpion 2014) | 1400 |
| SC219R | Radio Box Set (Red/Scorpion 2014) | 1400 |
| SCH001BK | Front Wheel (Black/2pcs/Scorpion 2014) | 700 |
| SCH001CM | Front Wheel (Shiny Chrome/2pcs/Scorpion 2014) | 1200 |
| SCH001SC | Front Wheel (Satin Chrome/2pcs/Scorpion 2014) | 1000 |
| SCH002BK | Rear Wheel (Black/2pcs/Scorpion) | 700 |
| SCH002CM | Rear Wheel (Shiny Chrome/2pcs/Scorpion 2014) | 1200 |
| SCH002SC | Rear Wheel (Satin Chrome/2pcs/Scorpion 2014) | 1000 |
| SCH003BK | Front Wheel (Black/2pcs/BEETLE 2014) | 700 |
| SCH003SC | Front Wheel (Satin Chrome/2pcs/BEETLE 2014) | 1000 |
| SCH004BK | Rear Wheel (Black/2pcs/BEETLE 2014) | 700 |
| SCH004SC | Rear Wheel (Satin Chrome/2pcs/BEETLE 2014) | 1000 |
| SCT001M | Front Tire (Medium/2pcs/Scorpion 2014) | 650 |
| SCT001S | Front Tire (Soft/2pcs/Scorpion 2014) | 650 |
| SCT002S | Rear Tire (Soft/2pcs/with Inner/Scorpion 2014) | 1300 |
| SCW001 | Hard Main Chassis Rail (7075/Scorpion 2014) | 6000 |
| SCW002 | Carbon Front Shock Stay (2pcs/Scorpion 2014) | 1200 |
| SCW003 | Carbon Front Shock Stay (HG Shock/2pcs/Scorpion 2014) | 1400 |
| SCW004 | Carbon Servo Saver Mount (Scorpion 2014) | 4800 |
| SCW005 | Carbon Rear Sus Plate (Scorpion 2014) | 2500 |

★ 定価 (税抜き)

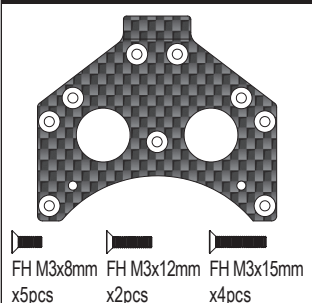
SCW006



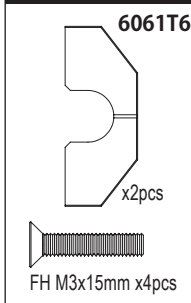
SCW007



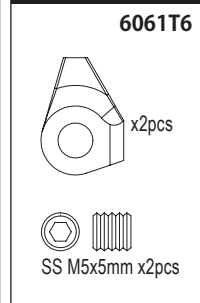
SCW008



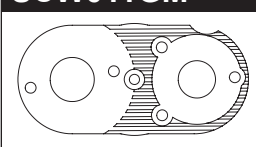
SCW009



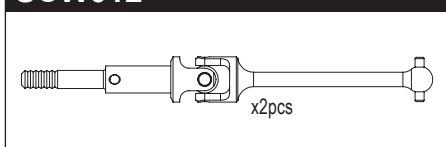
SCW010



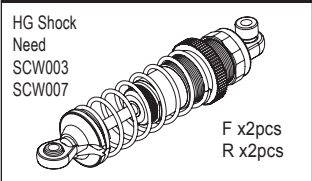
SCW011GM



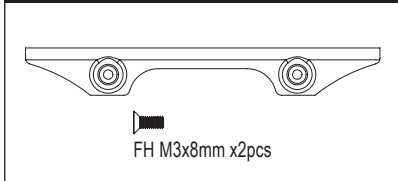
SCW012



SCW013



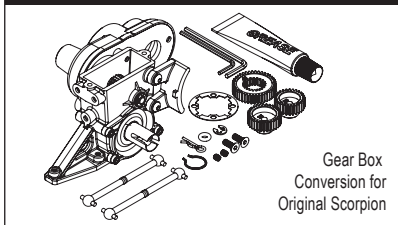
SCW014



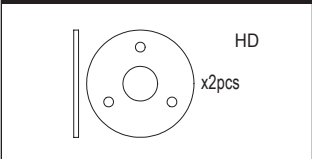
SCW018



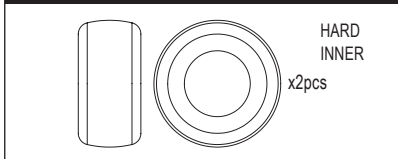
SCW019



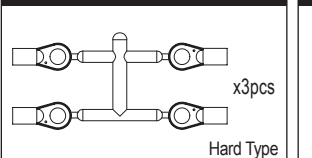
SCW021



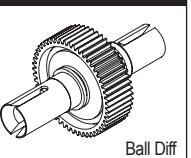
SCW023



LA43H



UMW602



37021



| Part No. | Description | Quantity |
|----------|---|----------|
| SCW006 | Carbon Rear Shock Stay (Scorpion 2014) | 1300 |
| SCW007 | Carbon Rear Shock Stay (HG Shock/Scorpion 2014) | 1500 |
| SCW008 | Carbon Gear Box Mount (Scorpion 2014) | 2200 |
| SCW009 | CNC Arm Shaft Block (2pcs/Scorpion 2014) | 1700 |
| SCW010 | CNC Front Caster Lock Set (2pcs/Scorpion 2014) | 2700 |
| SCW011GM | CNC Motor Plate (Gunmetal/Scorpion 2014) | 2000 |
| SCW012 | Universal Swing Shaft (2pcs/Scorpion 2014) | 3000 |
| SCW013 | HG Shock Set (4pcs/Scorpion 2014) | 7800 |
| SCW014 | Front Bumper (Small Type/Scorpion 2014) | 250 |
| SCW018 | LED Light Bulb Set (Scorpion 2014) | 1200 |
| SCW019 | Scorpion Gear Box Conversion Set | 7500 |
| SCW021 | HD Slipper Pad (2pcs/Scorpion 2014) | 600 |
| SCW023 | Mold Inner Sponge (Hard/Scorpion 2014) | 3800 |
| LA43H | Ball End (5.8mm/Hard/12Pcs) | 600 |
| UMW602 | Ball Diff Set (Ultima SC/DB/RB/RT) | 3800 |
| 37021 | Le Mans 490 MOTOR (Brushed/30Turn) | 4000 |

★ 定価 (税抜き)

★ FOR JAPANESE MARKET ONLY.

MEMO

A series of horizontal dashed lines for writing a memo.

京商スペアパーツ・オプションパーツの購入方法

※これらの購入方法は日本国内に限らせていただきます



- 部品をこわしたり、なくしてしまった場合でもスペアパーツやオプションパーツを購入し、元どおりに直す事ができます。
 - パーツはお店で直接購入していただくか、お店に行けない場合は、インターネットか電話注文で京商から通信販売で購入することができます。
(現金書留及び郵便振込みによる通信販売は平成20年3月31日をもって終了させていただいておりますので予めご了承ください)
 - 商品のご購入に際しては商品代金(税込)とは別に発送手数料が必要です。
- ※お支払い方法により発送手数料が異なりますので下記の注文専用電話にてご確認ください。
※お届け予定日数は夏・冬期休業または交通事情等運送上の理由により、遅れる場合がございますのであらかじめご了承ください。

1.まずはお店でお求めください。

まずは、お近くのお店か、この商品をお買い求めいただいたお店にご来店ください。ご希望のパーツの在庫があれば即購入できます。その際に組立/取扱説明書をお持ちになると購入がスムーズになります。



お店で在庫切れの場合でも京商の『オンラインパーツ直送便』※でお店から京商へ申し込めます

お店でご希望のパーツがたまたま品切れだった場合でも、京商の『オンラインパーツ直送便』※を利用すればその場で注文できます。『オンラインパーツ直送便』は、ご希望のパーツの品番や数量等を直接お店にご注文してください。在庫確認後代金をお支払いいただければ結構です。お客様のご自宅か、お店にお届けします。

※一部取扱っていないお店もございます。



オンラインパーツ直送便
取扱店はこのステッカーが目印です。

A: 取扱説明書に必要な
パーツの品番と数量を
確認する。



B: お店で必要なパーツを
注文し代金を支払う。



C: ご注文から約3~4日
お客様のご自宅か、お店に
お届けします。



2.お店に行けない場合は 次の方法で京商から通信販売で購入できます。

お店に行けない場合は、京商ホームページ内の京商オンラインショップからお申し込みください。

インターネットで京商に申し込む

<http://kyoshoshop-online.com>



KYOSHOホームページ内のインデックスから京商オンラインショップをクリックしていただくか、右記QRコードを携帯で読み込んでいただくと直接サイトにアクセスできます。必要事項を入力の上ご利用ください。オンラインショップ(インターネット)でお申し込みの場合は2種類(各社クレジットカード、代引支払い)からお選びいただけますのでご利用ください。



京商株式会社

〒243-0034 神奈川県厚木市船子153

●お問い合わせはユーザー相談室まで

電話 046-229-4115 受付時間：月～金曜(祝祭日を除く)13:00～19:00

組立や、操作上で不明な点のお問い合わせ方法

これらのサービスは日本国内に限らせて頂きます



組立てたり、操作してみて上手くいかない点などございましたら、ご購入いただいた販売店または、京商ユーザー相談室へお問い合わせください。
京商ユーザー相談室へお問い合わせの際は、お電話いただくか、下記のお問い合わせ用紙に必要事項をご記入のうえ、ファックスまたは郵便でお送りください。

京商へのお問い合わせ先 → 「京商ユーザー相談室」

京商へお問い合わせの際は、「京商ユーザー相談室」にご連絡ください。

お問い合わせの際は、お手元に商品や組立/取扱説明書をご用意のうえ、組立/取扱説明書のページ数, 行程番号, 部品番号(キーNo.)を用いるなど、なるべく具体的にお知らせください。

電話でのお問い合わせは：046-229-4115 電話でのお問い合わせは、月曜～金曜(祝祭日を除く)13:00～19:00。

FAXでのお問い合わせは：046-229-1501 FAXでは、24時間お問い合わせの受付をして居ります。回答は、翌営業日以降となる場合があります。営業日:月曜～金曜(祝祭日を除く)

郵便でのお問い合わせは：〒243-0034 神奈川県 厚木市 船子153 京商株式会社 ユーザー相談室宛

キリトリ線

お問い合わせ用紙

お問い合わせ用紙は、FAXまたは郵便でお送りください。回答方法は、京商で検討のうえ考慮させていただきます。
郵送の場合は、お問い合わせ用紙のコピーを保管してください。

| | | | | | | | |
|-------------------------------------|-------------|-----------|------|------------------|--------|--------------|-------|
| 品番 | No. 30614 | | 商品名 | スコーピオン ビートル 2014 | | | |
| ご購入店 | 店名 | (電話 - -) | | 都道府県 | ご購入年月日 | 平成 | 年 月 日 |
| ご使用プロポ | メーカー名 | 商品名 | ご使用の | モーター | エンジン | | |
| ご氏名 | フリガナ | | | R/C歴 | 約 年 | | |
| ご自宅住所 | 〒 - - - - - | | 都道府県 | | | | |
| ご自宅の連絡先 | 電話 () | FAX () | | | | | |
| 平日の昼間に可能な連絡先 | 電話 () | FAX () | | | | | |
| 月曜～金曜(祝祭日を除く)13:00～19:00で電話連絡可能な時間帯 | | | | : | 頃 | 受付No.(京商記入欄) | |

お問い合わせご記入欄：組立/取扱説明書のページ数や部品番号(キーNo.)を用いるなど、なるべく具体的にご記入ください。



*KYOSHO CORPORATION hereby declare that this product is in compliance with the essential requirements and other relevant provisions of Directive 1999/5/EC. The Declaration of Conformity (DoC) can be downloaded at following URL.
www.kyosho.com/eng/support/doc/index.html

*Hiermit erklärt die KYOSHO Corporation, dass dieses Produkt in Übereinstimmung mit der Richtlinie 1999/5/EC ist und ihr in allen relevanten Punkten entspricht. Die Konformitätserklärung kann unter dem folgenden Link abgerufen werden:
www.kyosho.com/eng/support/doc/index.html

*Par la présente, KYOSHO CORPORATION déclare que cet équipement est conforme aux exigences essentielles et aux autres dispositions de la directive 1999/5/CE qui lui sont applicables. La déclaration de conformité peut être consultée à l'adresse suivante: www.kyosho.fr/rtte-doc.htm

*Por medio de la presente KYOSHO declara que este producto cumple con los requisitos esenciales y cualesquiera otras disposiciones aplicables o exigibles de la Directiva 1999/5/CE. La Declaración de Conformidad (DoC) puede descargarse en la siguiente dirección de Internet: www.kyosho.com/eng/support/doc/index.html

メーカー指定の純正部品を使用して
安全にR/Cを楽しみましょう。

京商株式会社

〒243-0034 神奈川県厚木市船子153

●ユーザー相談室直通電話 046-229-4115

お問い合わせは：月曜～金曜(祝祭日を除く)13：00～19：00

PRINTED IN TAIWAN

WWW.KYOSHO.COM