

# T90-FW ボディセット

## T90-FW Body Set



### 取扱説明書

### INSTRUCTION SHEET

組立て時には必ずこの追加説明書をお読みください。  
Please use these supplementary instructions in conjunction with the manual included in your kit.



別購入品。  
Must be purchased separately!



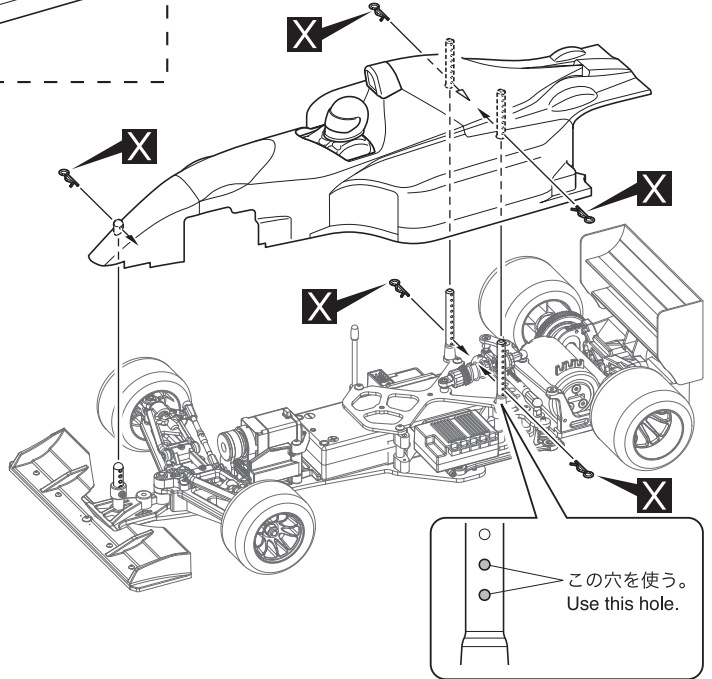
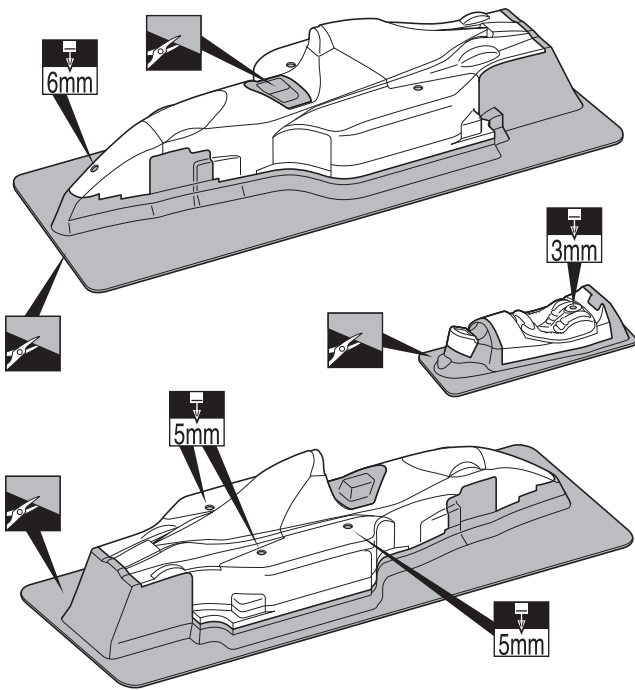
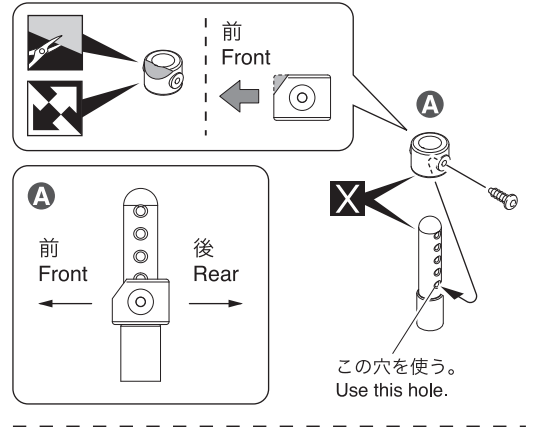
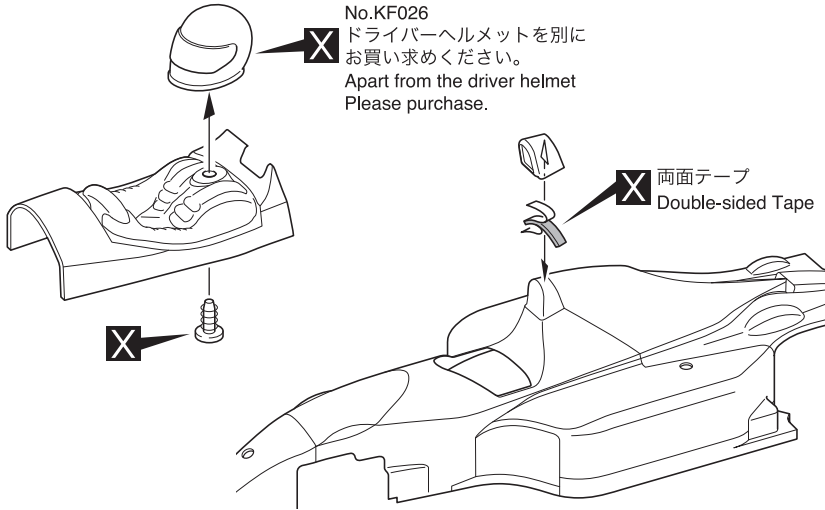
をカットする。  
Cut off shaded portion.



向きに注意。  
Note the direction.



穴を開ける。  
drilled a hole.



デカールは取扱説明書を参考に好みの位置に貼って、不要な部分はカットしてください。  
Place the decals to your liking to the instruction manual, and cut off the excess part.

