

※ご使用前にこの説明書を良くお読みになり十分に理解してください。  
Before beginning assembly, please read these instructions thoroughly!

## トルクロッド&カーボンフロント アッパープレートセット (KF01用)

Torque Rod & Carbon Front Upper Plate Set  
(For KF01)



取扱説明書  
INSTRUCTION SHEET  
No.KFW021

この説明書と、キットの組立て説明書を、合わせて読んでください。

Before installation, please carefully read and follow the instructions on this sheet in conjunction with the instruction manual in your kit.

3 x 6mm ビス



Screw  
----- 1

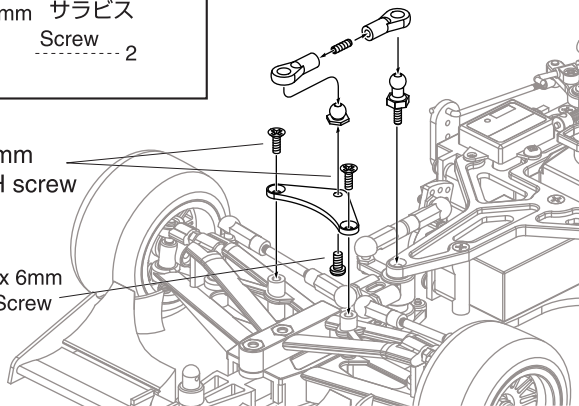
3 x 8mm サラビス



Screw  
----- 2

3x8mm  
F/H screw

3 x 6mm  
Screw



京商株式会社

京商ホームページ  
<http://www.kyosho.com>

メーカー指定の純正部品を使用して  
安全にR/Cを楽しみましょう。

〒243-0034 神奈川県厚木市船子153

●ユーザー相談室直通TEL 046-229-4115 お問い合わせは：月曜～金曜(祝祭日を除く) 13:00～19:00

※製品改良のため、予告なく仕様を変更する場合があります。

\*SPECIFICATIONS ARE SUBJECT TO CHANGE WITHOUT NOTICE.

© 2011 KYOSHO / 禁無断転載複製

KFW021-T01

642711-02-1

PRINTED IN JAPAN