

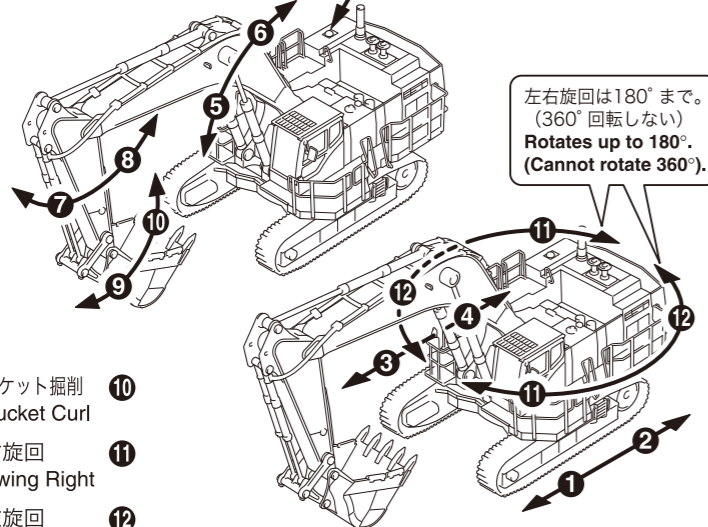
5 走行させましょう Lets Drive

操縦のしかた How to Control

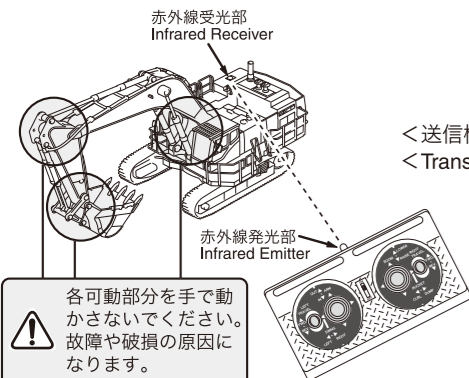
《基本操縦》
《Basic Control》

- 前進 ①③
- Forward
- 後進 ②④
- Reverse
- ブーム下げ ⑤
- Boom Lower
- ブーム上げ ⑥
- Boom Raise
- アーム押し ⑦
- Arm Out
- アーム引き ⑧
- Arm In
- バケットダンブ ⑨
- Bucket Dump
- バケット掘削 ⑩
- Bucket Curl
- 右旋回 ⑪
- Swing Right
- 左旋回 ⑫
- Swing Left

＜油圧ショベル本体＞ 赤外線受光部
＜Hydraulic Excavator＞ Infrared Receiver



注意：送信機の赤外線発光部と、油圧ショベル本体の赤外線受光部の間に障害物があると、正しく動作しません。また、赤外線信号の有効範囲は、約3mです（走行場所により有効範囲が変わります）
CAUTION: If infrared ray between emitter & receiver is blocked, the model will not function properly. Also, the effective signal range is 3m. (Conditions can affect range)



各可動部分を手で動かさないでください。故障や破損の原因になります。
Please do not move each movable points by hand, this may cause breakdown.

- 上記の動作が正常でなかったり、違った動作をする場合は、送信機側のスイッチを入れ直してください。
- 無理な動作をすると保護回路が働いて、一時操作が出来なくなりますが、故障ではありません。すぐに復帰します。
- この油圧ショベルは約30g程度までの物を持ち上げることができます。それ以上重い物は、各部分のクラッチが働いて持ち上げることができません。
- If above mentioned movement doesn't function properly or moves incorrectly, switch Transmitter power off then on again.
- Forcing the movement causes the circuit breaker to operate, temporarily disabling control. Control will return shortly.
- This excavator can lift loads of up to 30g. With loads heavier than this, clutches will function and the load cannot be lifted.

**走行後は必ず電池を抜きましょう！
Remove batteries after use**

故障かな？と思ったら・・・ Troubleshooting

動かない？！ Doesn't Move

- 電池の向きと種類は正しいですか？ 説明書にしたがって正しく電池を入れましょう。
- Are specified batteries inserted in correct polarity? Correctly insert batteries as per instruction manual.
- 古い電池を使っていませんか？ 説明書にしたがって同じ種類の新しい電池を入れましょう。
- Are the batteries old? Insert correct type new batteries as per instruction manual.
- 送信機と油圧ショベル本体の間に障害物はありませんか？ 障害物を取り除いてください。
- Is there anything blocking the infrared signal? Remove any obstacles.

コントロールがきかない？ Doesn't Respond

- 同じバンドを近くで使っていないですか？ 走行場所や時間を変えましょう。
- Is the same frequency band being used nearby? Change to a different place or time.
- 古い電池を使っていませんか？ 説明書にしたがって同じ種類の新しい電池を入れましょう。
- Are the batteries old? Insert correct type new batteries as per instruction manual.
- 障害物の多い所で遊んでいませんか？ 走行場所を変えましょう。
- Are you operating where there are many obstacles? Operate model in a different place.
- 直射日光が当たる場所で遊んでいませんか？ 直射日光の当たらない場所で遊びましょう。
- Are you operating in direct sunlight? Operate model out of direct sunlight.

京商ホームページ
www.kyosho.com

保証書

この製品を下記の通り保証します。

1/50 赤外線コントロール IRC建設機械シリーズ

製品名/IRC油圧ショベル	お買い上げ年月日 平成 年 月 日
無料保証期間/お買い上げ年月日より6ヶ月間	販売店印
住所 □□□-□□□□	
氏名	年齢
電話	※お買い上げ年月日、販売店印の無い保証書は無効です。

保証規定

※この保証書は、日本国内においてのみ有効です。保証書は、再発行しません。

- この保証書は取扱説明書に基づいた正常な使用状態において、製造上の不備又は欠陥により本製品が故障した場合、そのお買い上げ年月日から6ヶ月間無料で修理することを約束するものです。それによって発生した事故やその他の保証を約束するものではありません。
- 次のような場合は、保証期間内でも有料修理となります。
 - 保証書の提示がない場合。又は販売店印がない場合。
 - 保証書の記載内容に不備があった場合。字句を書き換えられた場合。
 - お客様の使用上の誤りで発生した故障や破損。
 - 不当な修理や改造、お買い上げ後の落下による故障や破損。
 - 適切な保管状態をとらなかった場合による故障や破損。
 - 火災・地震・水害・及びその他の天災地変による故障や破損。



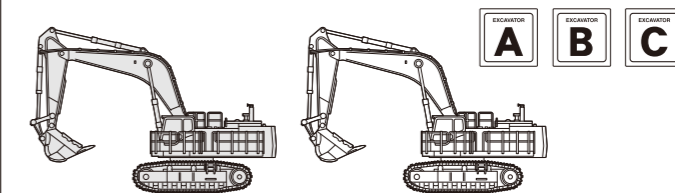
京商株式会社
〒243-0034 神奈川県厚木市船子15B
ユーザー相談室直通電話 046-229-4115
お問い合わせは：
月曜～金曜（祝祭日を除く）10：00～18：00

1:50 SCALE 赤外線コントロール
Infrared Control



取扱説明書 INSTRUCTION MANUAL

IRC建設機械シリーズ IRC Construction Vehicle Series 油圧ショベル HYDRAULIC EXCAVATOR



※この油圧ショベルは室内専用の精密・赤外線操縦模型です。玩具ではありません。取扱説明書をよく読んで正しく遊びましょう。
*This hydraulic excavator uses infrared signals and is designed for indoor use only. It is not a toy. Read these instructions carefully.

- 説明書内にある△や⊙マークは注意や危険を表すものです。これらのマークに特に注意して、最後までお読みください。
- 組立てた後も各説明書はいつでも見られるように大切に保管してください。
- The △ & ⊙ symbols are used to indicate danger or where special caution is needed.
- After completing assembly, keep this manual for future reference.

⚠ ケガを伴う危険があるため警告を表すマークです。
This symbol indicates the danger of possible injury.

⊘ 事故や故障の原因となるため、やってはいけないことを表すマークです。
This symbol indicates where to avoid accidents or damage.

対象年齢
14才
以上

⚠ ●安全のため走行前に必ずお読みください。
●Please read this before operating the model.

小さな部品や尖った部品がありますので十分注意してください。また作業・保管は幼児の手の届かない所で行ってください。
As the product includes small and sharp parts, assemble and store this product only in places out of the reach of children.



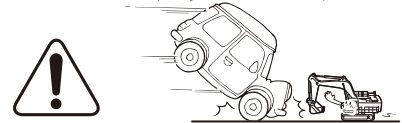
電池は指定の乾電池を使用し⊕⊖を間違えないでください。また違う銘柄の電池を混ぜて使用しないでください。
Use specified batteries in the correct ⊕ ⊖ polarity. Do not mix battery brands.





●安全のため走行前に必ずお読みください。
●Please read this before operating the model.

車の走っている所や、幼児が近くにいる所では走行させないでください。(室内専用です。)事故の原因となり危険です。
Do not operate near automobiles or childrens this can cause accidents. (Only for interior use.)



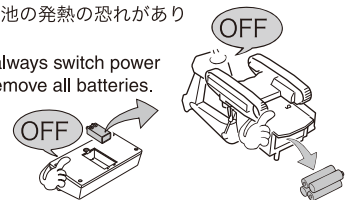
送信機や油圧ショベル本体の分解や改造は絶対に行しないでください。故障の原因となります。
Never disassemble or modify the hydraulic excavator or transmitter as this may cause damage.



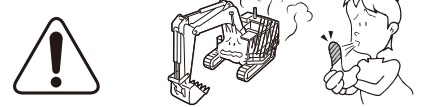
同じバンドの油圧ショベル、ブルドーザー、ダンプトラックと一緒に走行させないでください。コントロールが出来なくなり危険です。
Do not operate with another hydraulic excavator, bulldozer and dump truck on the same band. This may cause loss of control.



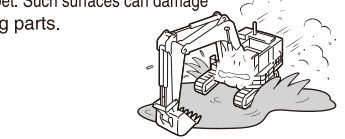
走行後は必ず油圧ショベル本体・送信機のスイッチをOFFにし全ての乾電池をはずしてください。誤作動や電池の発熱の恐れがあり危険です。
After use, always switch power OFF and remove all batteries.



走行中や走行後は乾電池やモーターが発熱することがあります。危険ですので十分に冷えてから触るようしてください。
During and after operation, the motor and batteries will be hot. Do not touch them until they have had time to cool down.



砂やホコリ、水のたまっている所、毛足の長いじゅうたんでは走行させないでください。故障の原因となります。
Do NOT run your car in sandy, dusty, or wet conditions, or on thick/soft carpet. Such surfaces can damage its operating parts.



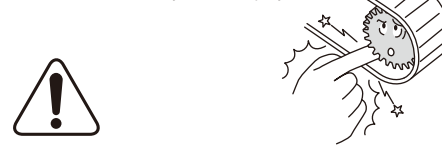
故障や破損、変型の原因となるため、高温・多湿の場所をさげ保管してください。
Do not store in high heat or humidity as this may result in damage or changes in shape.



本体の汚れは軽く拭き取る程度にしてください。水やシンナー、アルコールでは絶対に洗わないでください。
Do NOT use water, alcohol, or thinner to clean your car's body. Simply wipe it down with a clean, soft cloth.



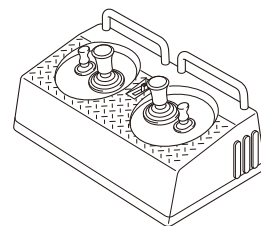
ケガの恐れがありますので無限軌道等の回転部分に指や手をはさまないでください。
Keep fingers and hands away from crawler and this may cause injury.



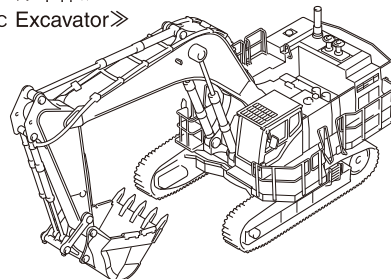
1 セット内容 Set Contents

パッケージの中身を確認してください
Check Package Contents

◀送信機▶
◀Transmitter▶



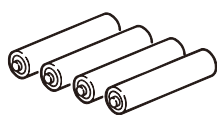
◀油圧ショベル本体▶
◀Hydraulic Excavator▶



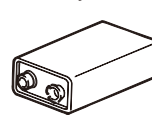
2 走行に必要なもの Required for Operation

必ずご用意ください (別売)
Prepare Beforehand (Sold Separately)

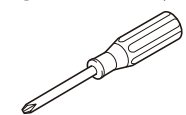
単4アルカリ乾電池×4本
AAA-size alkaline batteries x 4



006P (9V) アルカリ乾電池 × 1 本
006P (9V) alkaline battery x 1



⊕ドライバー (小)
⊕Screwdriver (Small)



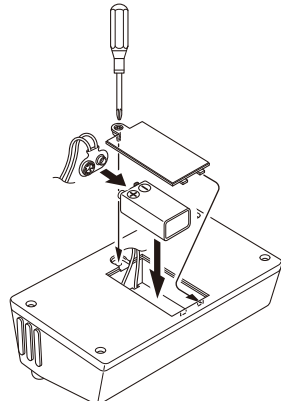
オキシライドバッテリーや充電式の電池は使用しないでください。
Do not use Oxyride batteries or rechargeable batteries.



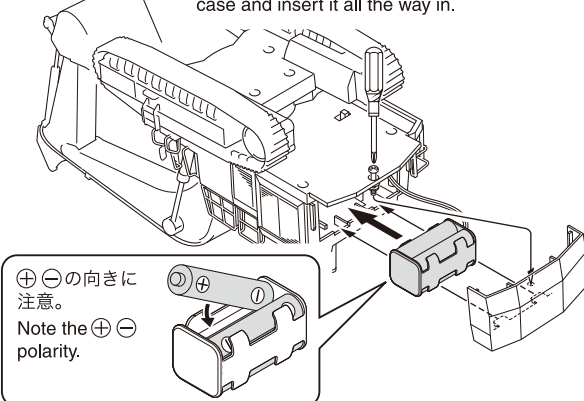
3 電池を入れましょう Insert Batteries

⚠ 電池は正しい向きで同じ種類のものを入れましょう
Insert specified batteries in the correct polarity

送信機
Transmitter



油圧ショベル本体
Hydraulic Excavator



⊕ ⊖ の向きに注意。
Note the ⊕ ⊖ polarity.

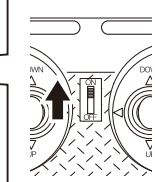
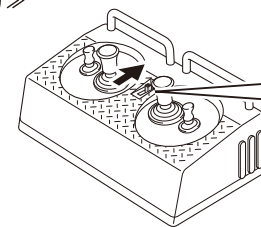
ケースの向きに注意し、電池ケースを正しく底まで押し込んでください。
Check the direction of the battery case and insert it all the way in.



4 走行させましょう Lets Drive

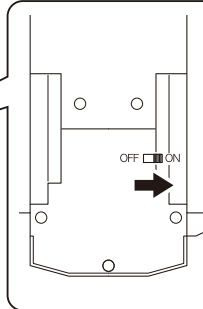
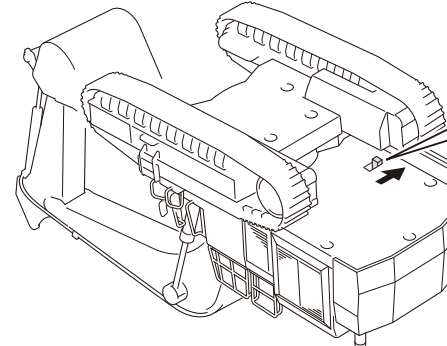
◀スイッチの入れ方▶
◀Switching ON▶

◀送信機▶
◀Transmitter▶



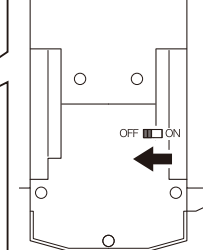
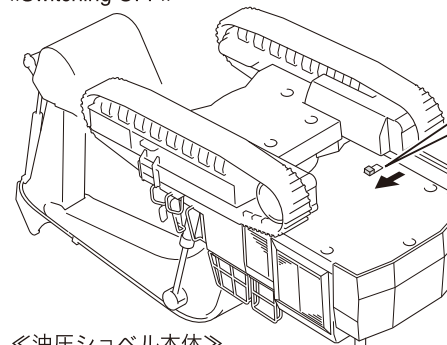
① 送信機側のスイッチを入れます。
Switch the transmitter power ON.

◀油圧ショベル本体▶
◀Hydraulic Excavator▶



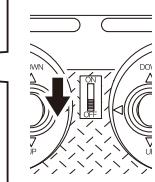
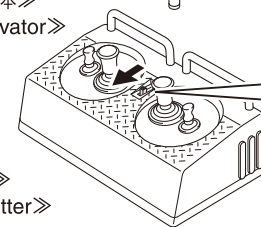
② 油圧ショベル本体側のスイッチを入れます。
Switch the Hydraulic Excavator power ON.

◀スイッチの切り方▶
◀Switching OFF▶



① 油圧ショベル本体側のスイッチを切ります。
Switch the Hydraulic Excavator power OFF.

◀油圧ショベル本体▶
◀Hydraulic Excavator▶



② 送信機側のスイッチを切ります。
Switch the transmitter power OFF.

◀送信機▶
◀Transmitter▶