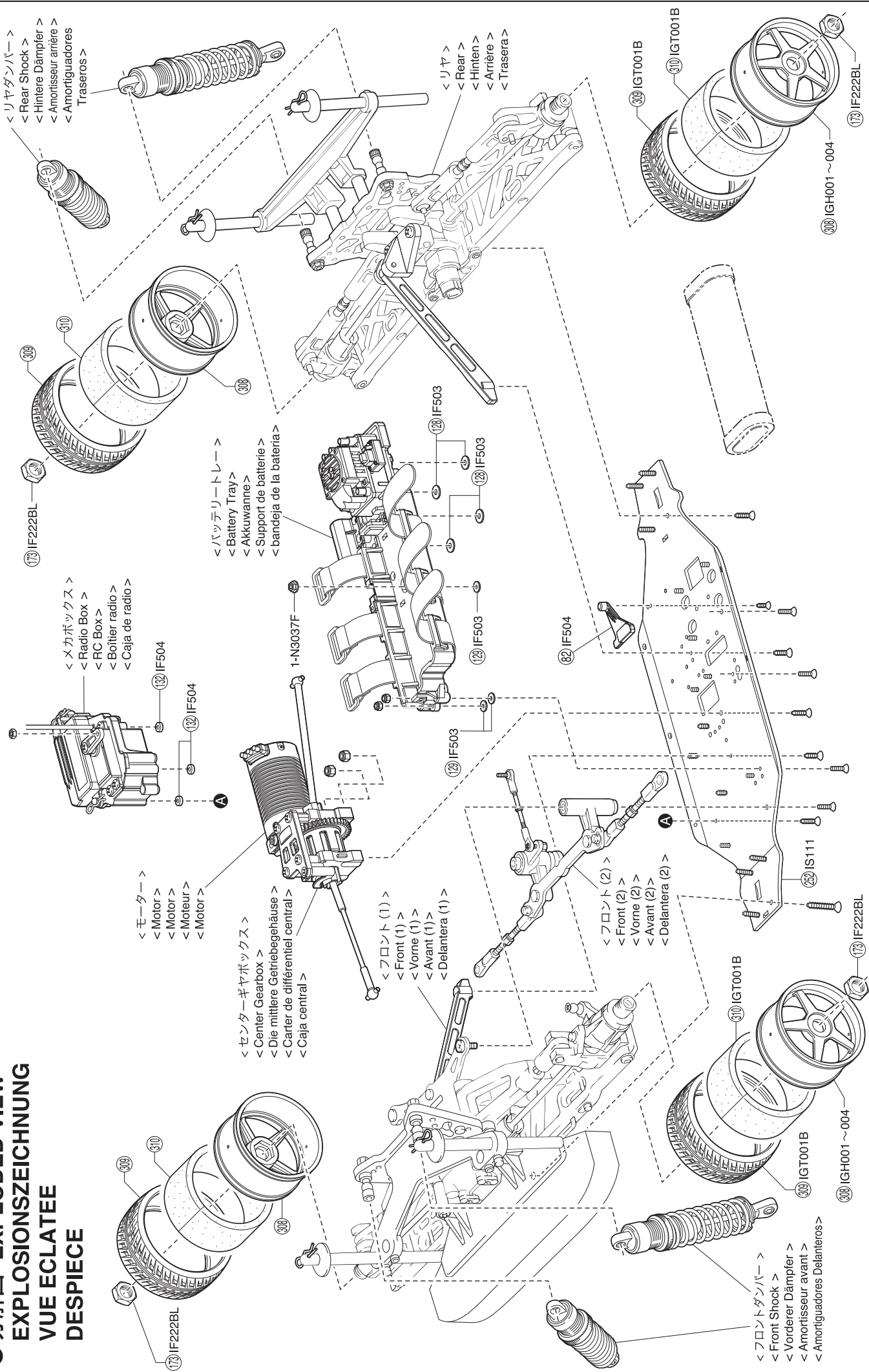
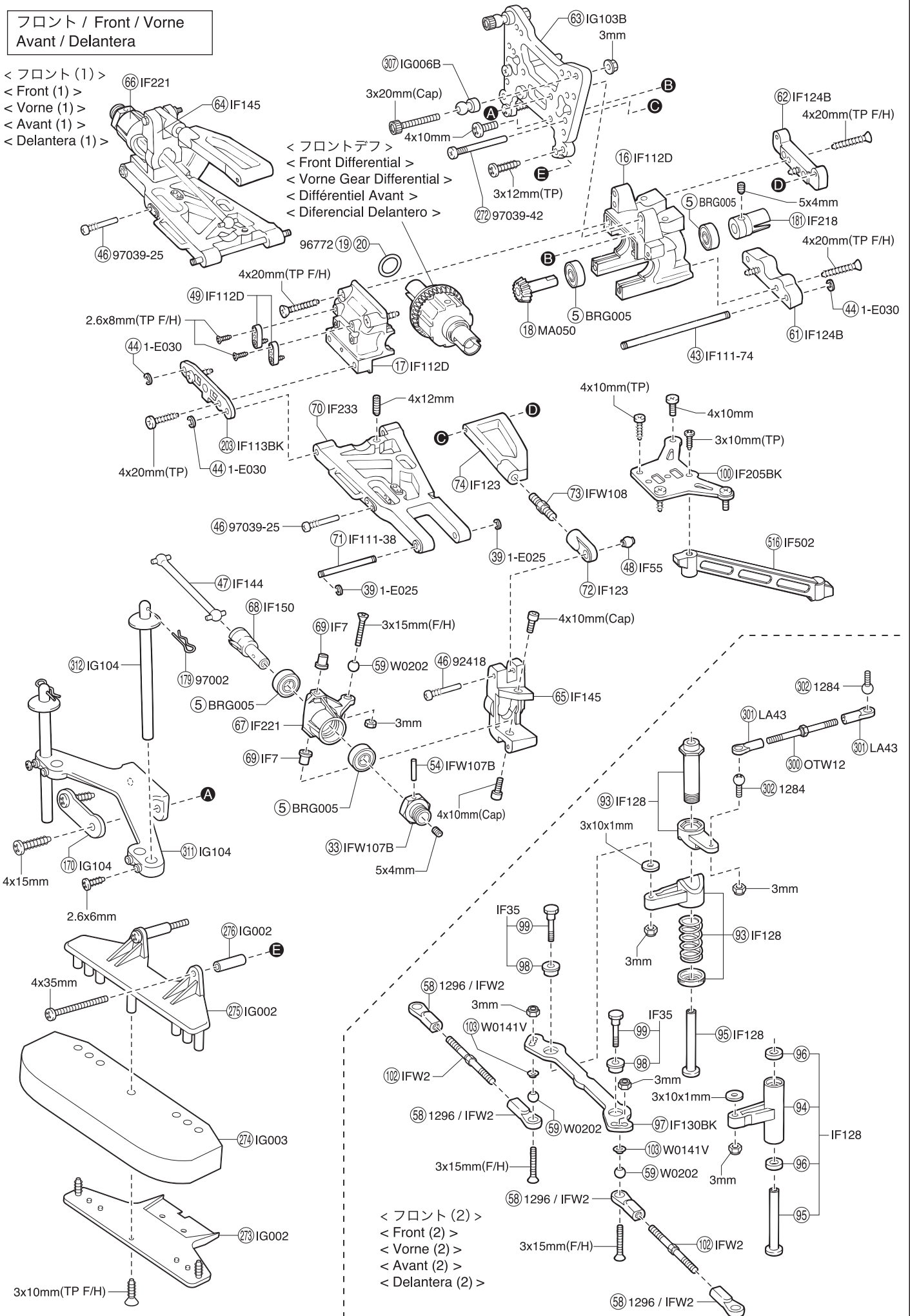


● 分解図 EXPLODED VIEW
EXPLOSIONSZEICHNUNG
VUE ECLATEE
DESPIECE

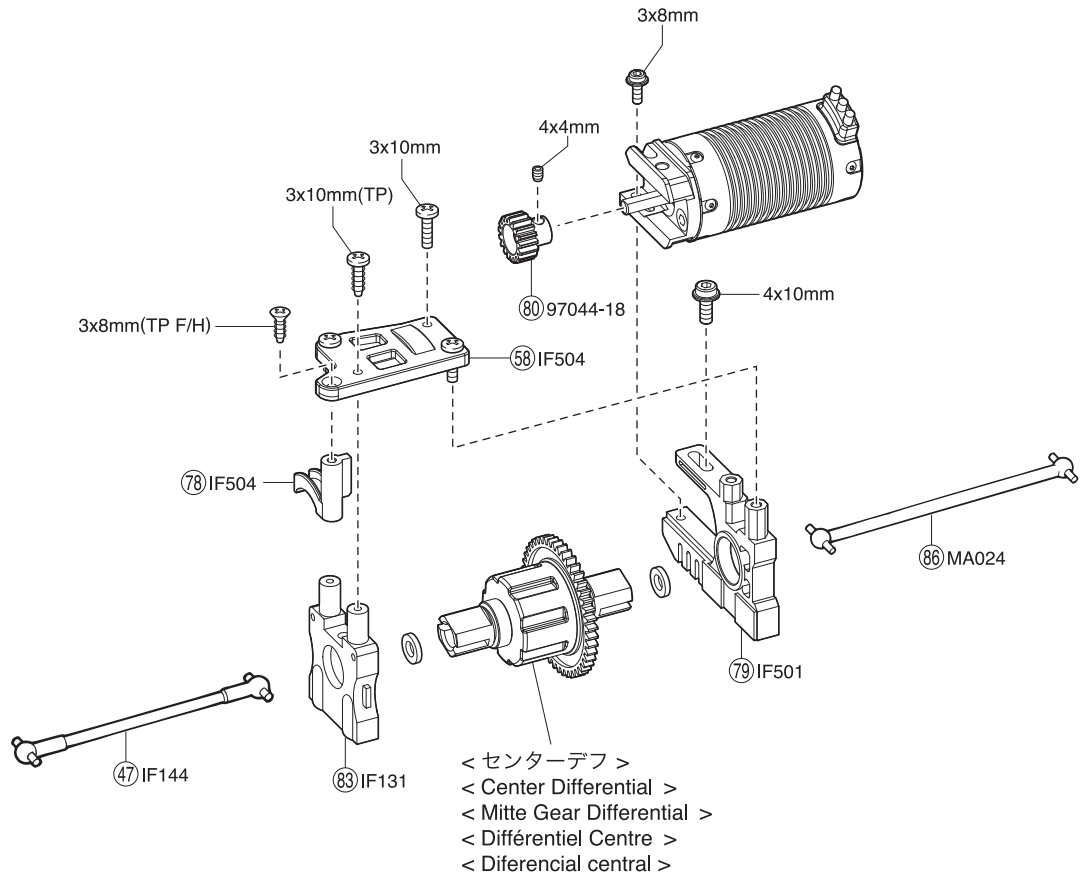


フロント / Front / Vorne
Avant / Delantera

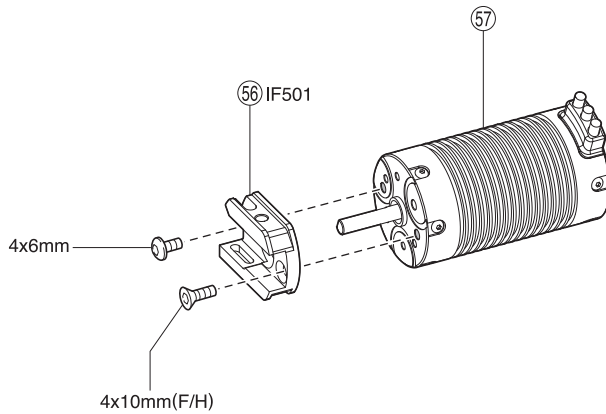
- < フロント (1) >
- < Front (1) >
- < Vorne (1) >
- < Avant (1) >
- < Delantera (1) >



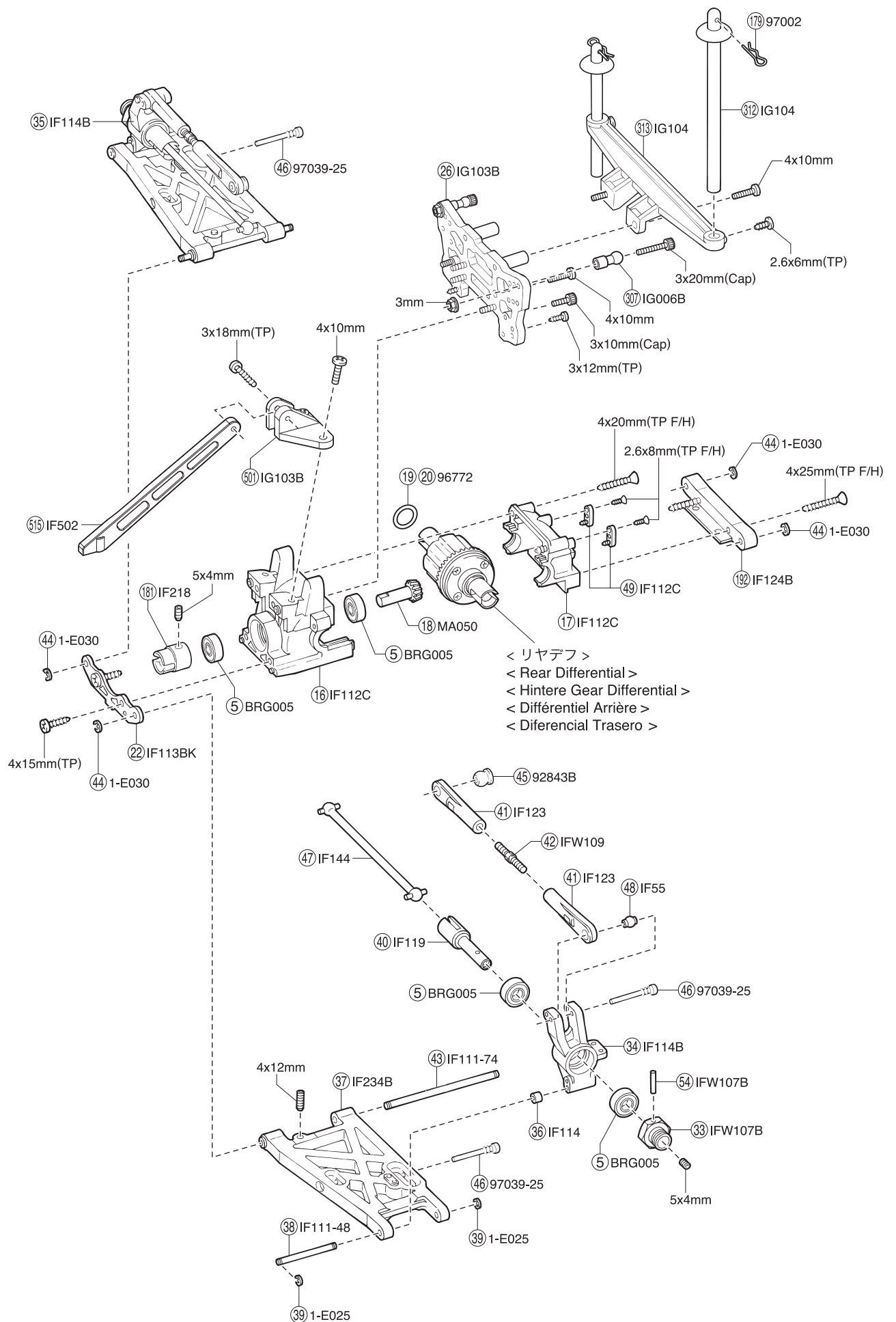
センターギヤボックス / Center Gearbox / Die mittlere Getriebegehäuse
 Carter de différentiel central / Caja central



モーター / Motor / Motor
 Moteur / Motor

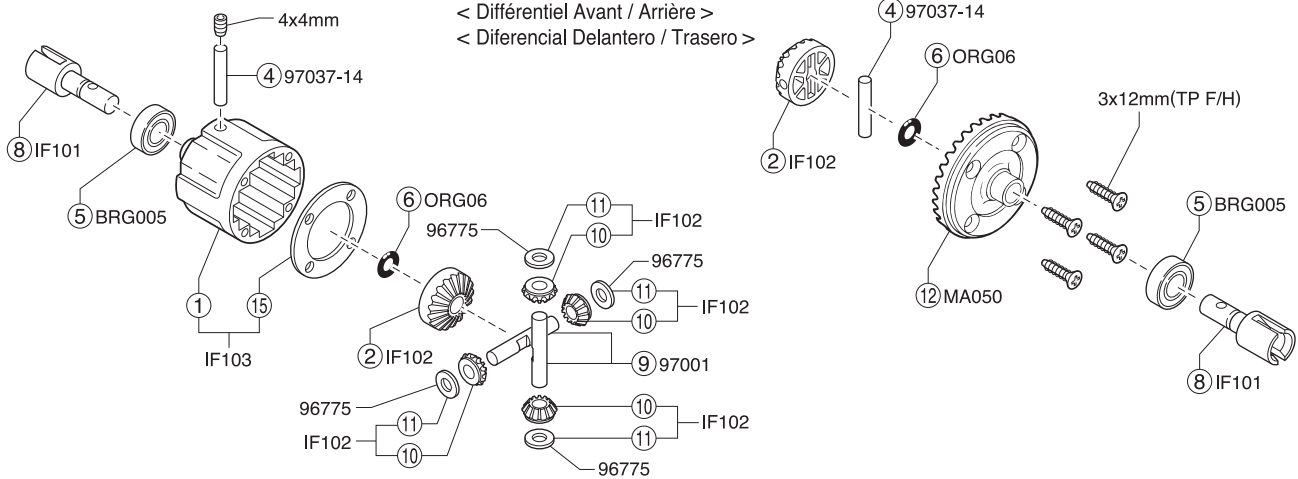


リヤ / Rear / Hinten
Arrière / Trasera

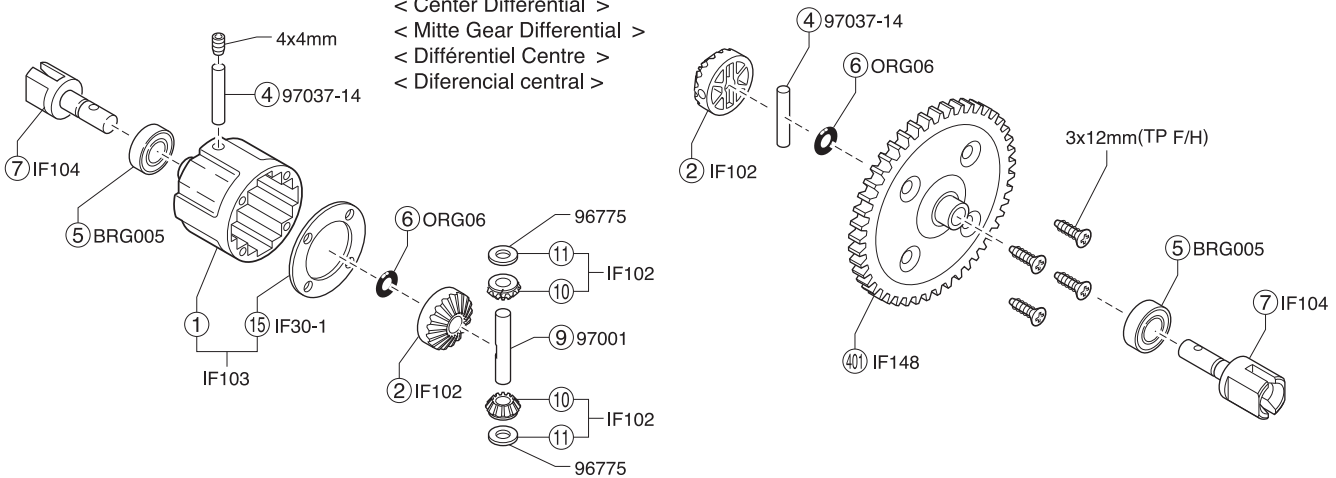


デフギヤ / Differential / Gear Differential
Différentiel / Diferencial

< フロント/リヤデフ >
< Front / Rear Differential >
< Vorne / Hintere Gear Differential >
< Différentiel Avant / Arrière >
< Diferencial Delantero / Trasero >



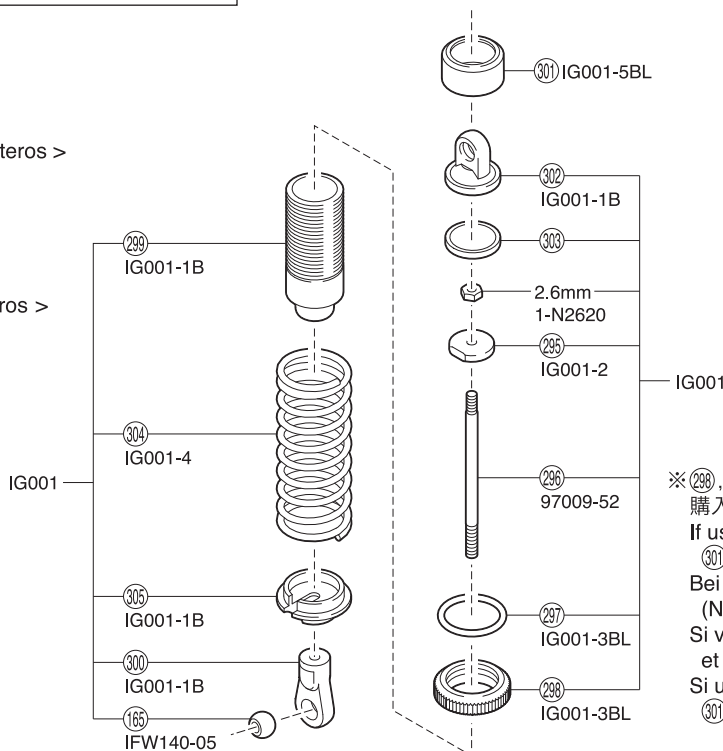
< センターデフ >
< Center Differential >
< Mitte Gear Differential >
< Différentiel Centre >
< Diferencial central >



ダンパー / Shock Absorber / Stoßdämpfer
Amortisseur / Amortiguador

< フロントダンパー >
< Front Shock >
< Vorderer Dämpfer >
< Amortisseur avant >
< Amortiguadores Delanteros >

< リヤダンパー >
< Rear Shock >
< Hintere Dämpfer >
< Amortisseur arrière >
< Amortiguadores Traseros >



※(298),(301)はNO.IG001 GTダンパーセットで
購入した場合、色はシルバーとなります。
If using No.IG001 GT Shock Set, (298) and
(301) are silver.

Bei Verwendung von dem GT Stoßdämpfer Set
(Nr. IG-01) sind Teil (298) und Teil (301) silber.
Si vous utilisez les amortisseurs #IG001, (298)
et (301) sont grises.
Si utiliza el amortiguador No.IG001 GT, (298) y
(301) son plateados.