

※ご使用前にこの説明書を良くお読みになり十分に理解してください。
 Before beginning assembly, please read these instructions thoroughly!
 Bitte lesen Sie die Anweisungen vor Gebrauch genau durch!
 Veuillez attentivement lire les instructions avant l'emploi!
 Lea cuidadosamente este manual antes de comenzar el montaje.



組立/取扱説明書
INSTRUCTION MANUAL



1:10 Scale Radio Controlled Electric Powered 2WD Buggy Car EZ Series kit AXXE

●安全のための注意事項 / SAFETY PRECAUTIONS / Sicherheitshinweise / PRECAUTIONS D'EMPLOIS / Precauciones de seguridad 2 ~ 4
●他にそろえる物 / Items Required for Operation / Das Notwendige Zubehör / Matériel Nécessaire / Para Su Funcionamiento 5
●組立て前の注意 / Before You Begin / Bevor Sie Beginnen / Avant de Commencer / Antes de Empezar 5 ~ 6
●本体の組立て / Assembly / Das Bauen / Assemblage / Montaje 7 ~ 13
●分解図 / Exploded view / Explosionszeichnung / Eclaté / Despiece 14 ~ 19
●バッテリーの取付け / Installing Battery / Akku einsetzen / Installation de la batterie / Instalación de la batería 20
●パーツリスト / Spare parts & Optional parts 22



安全のための注意事項
この無線操縦模型は玩具ではありません!

- この商品は高い性能を発揮するように設計されています。組立てに不慣れな方は、模型を良く知っている人にアドバイスを受け確実に組立ててください。



UNDER SAFETY PRECAUTIONS
This radio control model is not a toy!

- It's highly recommended that first-time enthusiasts seek the advice of an experienced modeler before operating this vehicle.
- Keep out of the reach of children!
- Observe all safety precautions when operating this model. You are responsible for this vehicle's proper maintenance and safe operation.
- Always keep this instruction manual for quick reference.
- Taking out liability insurance is recommended.



ACHTUNG!
Dieses Modell ist kein Spielzeug!

- Anfänger sollten möglichst Rat bei Modellbaukundigen einholen, um das Modell richtig zusammenzubauen und gefahrlos bedienen zu können.
- Bauen Sie dieses Modell nur außer Reichweite von Kindern zusammen!
- Treffen Sie genügend Sicherheitsvorkehrungen, bevor Sie Ihr Modell bedienen! Sie alleine tragen die Verantwortung für Ihr Modell und dessen gefahrlose Bedienung!
- Bitte bewahren Sie diese Dokumentation zur späteren Verwendung auf.



- 小さい部品があるので、組立て作業は幼児の手がとどかない所で必ずおこなってください。
- 動かして楽しむ場所は、万一の事故を考えて安全を確認してから、責任をもってお楽しみください。
- 組立てた後も、説明書がいつでも見られるように大切に保管してください。
- ラジコン保険に加入して安全に楽しみましょう。



ATTENTION!
Ce modèle n'est pas un jouet!

- Si vous êtes débutant dans le modèle réduit, prenez conseils auprès de modélistes confirmés afin d'utiliser votre modèle dans des conditions optimales.
- Assemblez ce kit en dehors de la portée de jeunes enfants!
- Prenez des précautions lors de l'utilisation. Vous seul êtes responsable des évolutions de votre modèle. La société KYOSHO ou son distributeur ne peuvent en aucun cas être tenus responsables des accidents pouvant survenir lors de l'utilisation de ce modèle!
- Gardez cette notice à portée de main afin de vous y référer rapidement.



PRECAUCIONES DE SEGURIDAD
Este modelo R/C no es un juguete

- Los no iniciados en este hobby deberán ser aconsejados por expertos antes de comenzar el montaje de este modelo.
- Realice el montaje en un lugar fuera del alcance de los niños.
- Siempre extreme las medidas de seguridad. Usted es el único responsable del funcionamiento de su modelo.
- Mantenga este manual siempre a mano



※製品改良のため、予告なく仕様を変更する場合があります。*Specifications are subject to change without prior notice! *Technische Änderungen sind ohne vorherige Ankündigungen möglich!
 *Les spécifications peuvent changer sans préavis! *El fabricante puede modificar los kits sin previo aviso

© Copyright 2013 KYOSHO CORPORATION / 禁無断転載複製
 30838T1-T01

(和英独仏西)
No. 30838T1

安全のための注意事項 / SAFETY PRECAUTIONS / Sicherheitshinweise
PRECAUTIONS D'EMPLOIS / Precauciones de seguridad

組立て・走行の前に必ずお読みください。

Please read carefully before assembling and operating your model.

Lesen Sie die Anleitung aufmerksam durch, bevor Sie das Modell in Betrieb nehmen.

Lire attentivement cette notice avant de commencer l'assemblage de votre modèle.

Lea cuidadosamente este manual antes de montar y rodar su modelo.



警告マーク

WARNING!

ACHTUNG!

ATTENTION!

AVISO!

: 生命や身体に重大な被害が発生する可能性がある危険を示します。

: This symbol indicates where caution is essential to avoid injury to yourself or others.

: Dieses Symbol warnt vor Verletzungen!

: Ce symbole vous indique un danger physique éventuel.

: Este signo le indica cuando hay que prestar especial atención para evitar daños a personas y propiedades.



禁止マーク

PROHIBITED

BITTE NIEMALS

NE PAS FAIRE

PROHIBIDO

: 事故や故障の原因となるため、やってはいけないことを示します。

: This symbol points out actions that you should NOT do to avoid possible damage or accidents.

: Dieses Symbol warnt vor Handlungen, die das Produkt beschädigen können!

: Ce symbole vous informe de ce que "VOUS NE DEVEZ PAS FAIRE".

: Este signo le indica acciones que NO debe realizar para evitar posibles accidentes.

- この商品は、本格的な無線操縦模型です。玩具ではありません！

This product is a fully functional radio control model. It is not a toy!

Dieses Modell ist kein Spielzeug, geeignet für Modellsportler ab 14 Jahren.

CE PRODUIT N'EST PAS UN JOUET ! Ce produit est un modèle réduit radiocommandé.

Este modelo no es un juguete, es un modelo radiocontrolado.

- この商品を楽しむために、走行前の組立てや、走行後のメンテナンス、オプションの交換などをおこないます。

To enjoy this model to its fullest, complete assembly properly, perform maintenance and add optional upgrades as desired.

Do routine maintenance work after operation. Replacement parts and option parts are available separately.

Das Modell ist weitestgehend vormontiert. Komplettieren Sie die Montage und führen Sie regelmäßig Wartungsarbeiten durch.

Durch den Einbau von passenden KYOSHO-Tuningteilen, kann die Leistung des Modells weiter optimiert werden. Ersatz- & Tuningteile sind einzeln erhältlich.

Pour utiliser et profiter de ce modèle, compléter l'assemblage suivant les instructions, effectuer les maintenances

et les réparations nécessaires. Ajouter des options Kyosho afin d'accroître les performances du modèle selon votre pilotage.

Para disfrutar al máximo de su modelo, realice el montaje de manera correcta, un correcto mantenimiento e instale

las piezas opcionales que desee. Realice el mantenimiento necesario después de roda. KYOSHO tiene a su disposición gran variedad de repuestos y piezas opcionales.

- アルカリ乾電池や充電式の電池は、使い方を誤ると大きな電流が流れ、発熱や液（電解液）漏れの可能性があります。

Improper usage of Alkaline cells or rechargeable batteries may damage the electronics of the car and/or the radio.

Entfernen Sie die Batterien aus Fahrzeug und Sender nach dem Fahrtrieb!

L'utilisation de piles ou batteries défectueuses peut causer des dommages à l'électronique de la voiture ou la radio.

Un uso indebido de las baterías recargables podrían dañar el equipo de radio.

この商品を安全に取扱うために下記の事項を、必ずお守りください。

In order to operate the model safely, adhere to following instructions:

Beachten Sie die folgenden Sicherheitshinweise

RESPECTER LES CONSIGNES DE SECURITE SUIVANTES :

Respete los siguientes consejos de seguridad:



警告

Warning !

Achtung !

Attention !

Aviso !

*この説明を守らないと生命や身体に重大な被害が発生する可能性がある危険を示します。

*Here are some possibilities of significant damage to life and/or body, if the following explanations are not adhered to:

*Beachten Sie bitte die folgenden Hinweise.

*Problèmes et dommages possibles dans le cas du non respect des consignes de sécurité.

*Le indica la posibilidad de sufrir un accidente si no sigue los consejos.



- ▶ 組立て前に必ず説明書を最後までお読みください。また、組立てに不慣れな方は、

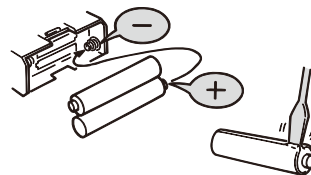
模型を良く知っている人にアドバイスを受け確実に組立ててください。

Before you begin, read the manual thoroughly. First time builders should seek advice from modelers who have experience in assembling models.

Vor Beginn die Anleitung sorgfältig durchlesen. Bei Fragen wenden Sie sich an Ihren Fachhändler oder kontaktieren Sie unseren Helpdesk.

Avant de commencer, lire avec attention cette notice. Si il s'agit d'un premier modèle, prendre conseil auprès d'un modéliste expérimenté pour les étapes de montages.

Antes de comenza, lea enteramente este manual. Los principiantes deberán pedir consejo a modelistas expertos en el montaje de modelos.



禁止
PROHIBITED
BITTE NIEMALS
NE PAS FAIRE
PROHIBIDO

- ▶ 電池は逆接続・分解は絶対にしないでください。

破損や液漏れなどの原因になります。

Never reverse connection nor disassemble batteries.

It may lead to damage and leakage.

Batterien / Akkus nicht verpolt einsetzen!

Ne jamais ouvrir les batteries ou inverser les connecteurs sous peine de court-circuit pouvant entraîner de sérieux dommages.

Coloque las pilas/baterías respetando siempre la polaridad indicada.

Nunca intente desmontarlas.



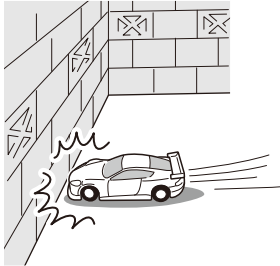
禁止
PROHIBITED
BITTE NIEMALS
NE PAS FAIRE
PROHIBIDO

▶ 小さな部品や、とがった部品がありますので、十分注意してください。
また、小さなお子様のいる場所での作業・保管はさせていただきます。
This product includes many small, sharp objects, so it should be kept out of the reach of children.
Der Bausatz enthält viele Kleinteile, die verschluckt werden können.
Modell nicht in die Hände von Kleinkindern gelangen lassen!
CE PRODUIT CONTIENT DES PETITES PIÈCES. NE JAMAIS LAISSER A PORTE DE MAINS DES ENFANTS!
Este modelo incluye piezas de pequeño tamaño y objetos potencialmente peligrosos para los niños. Mantenga el modelo fuera del alcance de los niños.



禁止
PROHIBITED
BITTE NIEMALS
NE PAS FAIRE
PROHIBIDO

▶ 車道・人ごみ・幼児の近くでは走行させないでください。
事故の原因となります。
Do not operate in crowded places, near children or pets, or on public streets - it may cause serious injury.
Betreiben Sie das Modell nicht in unmittelbarer Nähe von Menschen oder Tieren.
Fahren Sie niemals auf öffentlichen Straßen!
NE JAMAIS UTILISER LE MODÈLE DANS UN LIEU PUBLIC, SUR LA ROUTE, PROCHE DE PUBLIC OU D'ANIMAUX!
Nunca ruede su modelo en lugares concurridos, cerca de niños o animales de compañía ya que podría causar un serio accidente.



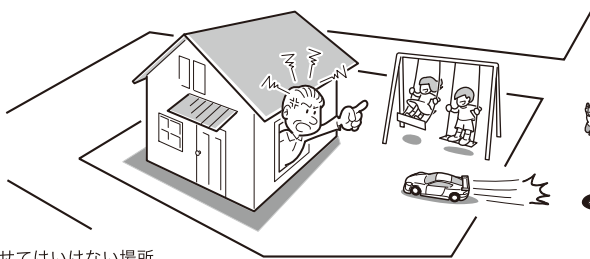
禁止
PROHIBITED
BITTE NIEMALS
NE PAS FAIRE
PROHIBIDO

▶ プロポ関係の電池残量が少ない時。
電池が減ってくるとコントロールができなくなり、暴走や衝突の原因になります。
Always check the radio batteries!
With weak dry batteries, transmission and reception of the radio fall off. Models may become out of control under such condition, which may cause serious accidents.
Überprüfen Sie die Batterien der RC-Anlage!
Sobald die Batterien nachlassen, lassen auch das Sende- und Empfangsvermögen nach. Die Bedienung Ihres Modelles mit schwachen Batterien kann zum Verlust Ihres Modelles und schweren Unfällen führen!
Quand les piles de la radio sont déchargées:
Si les piles sont insuffisamment chargées, l'émission et la réception de la radio deviennent faibles. L'utilisation de votre modèle avec des piles insuffisamment chargées peut entraîner la perte de votre modèle ainsi que des accidents graves!
Compruebe siempre el nivel de carga de las baterías!
Cuando el nivel de carga de las baterías es bajo, la transmisión y recepción de su equipo de radio podría fallar ocasionando la pérdida de control de su modelo.
No siga utilizando su modelo hasta haberlas recargado o cambiado por unas nuevas.



禁止
PROHIBITED
BITTE NIEMALS
NE PAS FAIRE
PROHIBIDO

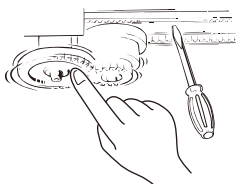
▶ 車の動きがおかしい時。
すぐに走行を中止して原因を調べてください。原因不明のまま走行させると、思わぬ故障や事故の原因になります。
When the model is behaving strangely . . .!
Immediately stop the model and check the reason. Do not operate the model until the problem is solved. This may lead to further trouble and unforeseen accidents!
Wenn Ihr Modell nicht normal funktioniert, . . . :
Unterbrechen Sie die Bedienung augenblicklich und untersuchen Sie die Ursache. Solange sie nicht geklärt ist, bedienen Sie **niemals** Ihr Modell!
Das könnte schwere Unfälle zur Folge haben!
Quand le fonctionnement de votre modèle est étrange:
Arrêtez immédiatement votre modèle et trouvez la cause. Sinon, vous risquez la perte de votre modèle ainsi que des accidents graves!
Si el modelo se comporta de forma extraña . . .
Detenga el modelo inmediatamente y compruebe la causa del fallo.
NO vuelva a utilizar su modelo hasta haber solucionado el problema.



禁止
PROHIBITED
BITTE NIEMALS
NE PAS FAIRE
PROHIBIDO

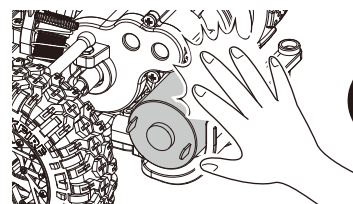
▶ 走行させてはいけない場所。
1. 民家の近く、公園など。
2. 室内、せまいところ。
※人にケガをさせる原因になります。また、物をこわしたり、他人の迷惑になります。
Operate your model **ONLY** on designated areas, race tracks and other spacious areas.
Do **NOT** operate it:
1. in residential districts and parks!
2. indoors and in limited space!
* Non-observance of the above may be cause for personal injuries and property damages.
Bedienen Sie Ihr Modell **nur** an sicheren und geräumigen Orten. Bedienen Sie es **niemals**:
1. in Wohngebieten und Parks!
2. in engen, begrenzten Orten oder in Räumen!
* Nichtbeachtung kann Verletzung von Personen sowie Sachschäden zur Folge haben!

Pour éviter tout accident, n'utilisez jamais votre **modèle** :
1. à proximité de résidences, d'écoles et d'hôpitaux!
2. à l'intérieur ou dans un endroit étroit!
* Ne pas respecter ces consignes peut entraîner la perte de votre modèle et avoir des conséquences fatales.
Maneje su modelo **SOLO** en espacios abiertos donde no se congregate gente.
NO ruede en:
1. En áreas residenciales.
2. En lugares sin ventilación.
* Respete siempre estos consejos.



禁止
PROHIBITED
BITTE NIEMALS
NE PAS FAIRE
PROHIBIDO

▶ 回転している部分に、指や物などを入れないでください。
Do **not** put fingers or any objects inside rotating and moving parts!
Stecken Sie **niemals** Ihre Finger in bewegende oder sich drehende Teile.
Ne jamais mettre vos doigts dans des parties en mouvement!
NO toque las piezas mecánicas mientras estén en funcionamiento.



禁止
PROHIBITED
BITTE NIEMALS
NE PAS FAIRE
PROHIBIDO

▶ 走行後のモーターやスピードコントローラーは熱くなっているので、さわらないでください。ヤケドの恐れがあります。
Motor and ESC may become very hot after use. Please avoid touching as it may cause burn.
Beachten Sie, dass Motor und elektronischer Drehzahlsteller nach dem Betrieb sehr heiß werden können. Verbrennungsgefahr!
Le variateur électronique et le moteur chauffe lors de leurs utilisation.
Si vous les manipulez, faites attention de ne pas vous brûler!
El Motor y el Variador de Velocidad se calientan después del uso.
No los toque hasta que se hayan enfriado.

注意
Cautions !
Achtung !
Attention !
Precaución !

*この説明を守らないと軽傷程度の被害または、物損事故が発生する恐れがあります。
 *The following are examples of situations that should be avoided for safe assembly, maintenance and operation:
 *Die folgenden Situationen müssen unbedingt vermieden werden, um einen sicheren Betrieb zu gewährleisten:
 *Les exemples suivants sont des situations à ne pas reproduire afin d'effectuer les opérations de montage et de maintenance en toute sécurité
 *Los siguientes ejemplos deben ser evitados para realizar un correcto montaje, mantenimiento y funcionamiento:

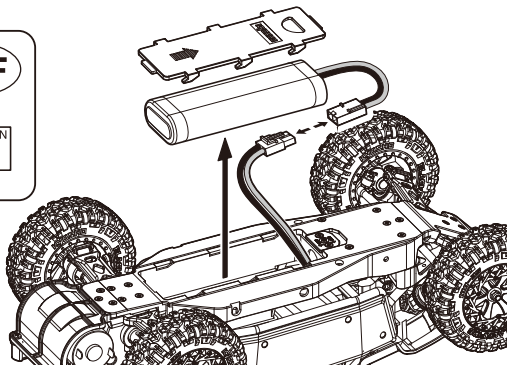
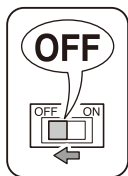


▶ カッターやニッパー、ドライバーなど工具の取扱いには十分注意してください。
 All tools require careful handling to avoid injury.
 Vorsicht im Umgang mit sämtlichen Werkzeugen!
 Tous les outils nécessitent une grande prudence à l'utilisation !
 Maneje todas las herramientas con precaución.

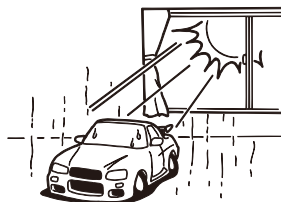


禁止
 PROHIBITED
 BITTE NIEMALS
 NE PAS FAIRE
 PROHIBIDO

▶ 塗装する場合は室内の換気に十分注意し、作業を行ってください。
 Painting must be done only in a well-ventilated area.
 Lackieren Sie die Karosserie nur an einem gut belüfteten Ort!
 L'utilisation de peinture, le cas échéant doit s'effectuer dans un lieu ventilé.
 Realice el pintado en una zona con buena ventilación.

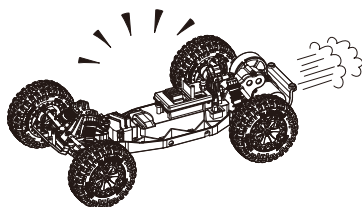


▶ 走行後や、走行させない時は必ず電源スイッチをOFFにし、車体と送信機の電池を取り外してください。誤作動や電池の発熱・液漏れなど危険な場合があります。
 Always switch off the receiver and transmitter, then disconnect/remove the batteries when the model is not in use. Failure to do so may cause damage to the batteries from excessive discharge and leaking.
 Schalten Sie zuerst den Empfänger, dann den Sender aus und trennen Sie den Antriebsakku vom System. Dies verhindert ein ungewolltes Anlaufen des Antriebs und vermeidet Tiefentladungen des Akkus.
 Toujours éteindre le récepteur puis l'émetteur. Retirer ensuite les batteries du boîtier porte piles lorsque le modèle n'est pas utilisé afin de ne pas les endommager.
 Desconecte siempre el receptor en primer lugar y luego la emisora, después retire las baterías del modelo cuando no vaya a utilizarlo. De no seguir este consejo, las baterías podrían dañar el modelo.



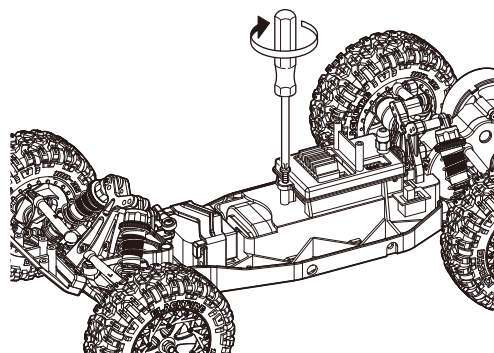
禁止
 PROHIBITED
 BITTE NIEMALS
 NE PAS FAIRE
 PROHIBIDO

▶ 温度の高くなる場所や湿度の高い場所などは長期間の保管はしないでください。
 Do not store this model in hot or humid conditions, or in direct sunlight.
 Modell nicht extremer Hitze oder Luftfeuchtigkeit aussetzen.
 Ne pas entreposer ce modèle dans un lieu chaud, humide ou directement au soleil.
 No guarde el modelo en condiciones de extrema calor ni humedad ni tampoco lo exponga directamente a los rayos del sol.



禁止
 PROHIBITED
 BITTE NIEMALS
 NE PAS FAIRE
 PROHIBIDO

▶ 走行時は、必ずボディを装着してください。
 Always run your car with the body shell mounted!
 Bedienen Sie Ihr Auto nur, wenn die Karosserie montiert ist!
 N'opérez votre voiture que lorsque la carrosserie est montée!
 Coloque la carrocería antes de rodar.



▶ 定期的に、各部のビス類が緩んでいないか確認してください。
 Check all screws, nuts etc. on a regular basis for looseness.
 Überprüfen Sie regelmäßig alle Schrauben, Muttern usw. auf festen Sitz.
 Vérifiez régulièrement la visserie.
 Compruebe periódicamente todos los tornillos, tuercas, etc.



禁止
 PROHIBITED
 BITTE NIEMALS
 NE PAS FAIRE
 PROHIBIDO

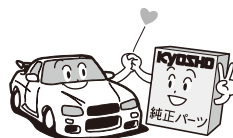
▶ 下記の場所での走行は、故障の原因になりますのでおやめください。
 ・シャシーにからむような草の生えているところ。
 ・泥地、砂地、砂利の多いところ。
 ・水たまり、海辺、川。

Do not run your car on ground:
 ・ that is overgrown with grass.
 ・ that is muddy, sandy or rocky.
 ・ Puddle, Beach, River.

N'opérez pas votre voiture sur du terrain:
 ・ recouvert d'herbe.
 ・ boueux, sableux ou recouvert de pierres.

Vermeiden Sie Gelände, das:
 ・ mit Gras überwachsen ist.
 ・ schlammig, sandig oder steinig ist.

No utilice su modelo en terrenos con hierba alta, con barro o arena.



▶ 純正オプションパーツ以外の組込みや車体の改造はしないでください。
 故障の原因となります。

Do NOT install any option parts not made by Kyosho for this model.
 To avoid causing irreparable damage, do NOT attempt any modifications.
 Verwenden Sie aus Gründen der Produkthaftung ausschließlich Original KYOSHO Tuning- und Ersatzteile!
 Ne jamais utiliser d'autres options que celles fabriquées par Kyosho.
 Vous risquez d'endommager irrémédiablement votre modèle et aucune garantie ne serait possible.
 NO instale ninguna pieza opcional que no sea fabricada por Kyosho.
 Para evitar daños irreparables, NUNCA intente realizar ninguna modificación.

他にそろえる物 / ITEMS REQUIRED FOR OPERATION
DAS NOTWENDIGE ZUBEHÖR / MATÉRIEL NÉCESSAIRE / PARA SU FUNCIONAMIENTO

組立てに必要な工具

Tools required
Die notwendigen Werkzeuge
Les outils utilisés
Herramientas necesarias

- | | | | | |
|--|---|---|---|---|
| ■ 送信機 (コントローラー)
Transmitter (Controller)
Fernsteuerung
Radiocommande 2 voies
Emisora | ■ 受信機
Receiver
Empfänger
Récepteur
Receptor | ■ 充電器
Charger
Ladegerät
Chargeur
Cargador | ■ サーボ
Servo
Servo
Servo
Servo | ■ 走行用電池
Operation Battery
Bedienung Batterie
Pile de l'opération
Bateria del funcionamiento |
|--|---|---|---|---|



使用する工具の取扱いには、十分注意してください。
CAUTION: Handle tools carefully!
WICHTIG: Gehen Sie vorsichtig mit Werkzeugen um!
IMPORTANT: Maniez les outils avec prudence!
AVISO: Maneje las herramientas cuidadosamente!

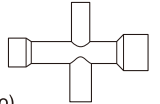
キットに入っている工具

TOOLS INCLUDED / GELIEFERTE WERKZEUGE
OUTILS FOURNIS / HERRAMIENTAS INCLUIDAS

- +ドライバー (小)
 Phillips screwdrivers (sizes: S)
 Kreuzschlitzschraubendreher
 Tournevis cruciforme
 Destornilladores Phillips



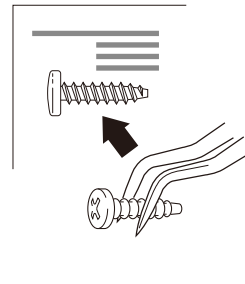
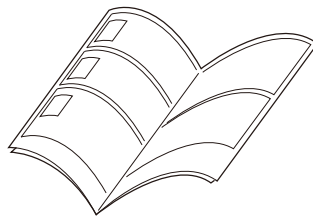
- 十字レンチ (小)
 Cross Wrench (Small)
 Kreuzschlüssel (Klein)
 Clé en croix (Petit)
 Llave de cruz (Pequeño)



組立て前の注意 (1) / BEFORE YOU BEGIN(1)
BEVOR SIE BEGINNEN(1) / AVANT DE COMMENCER(1) / ANTES DE EMPEZAR(1)

1 組立ての前に下記のことにご注意してください。

- この説明書を良く読み、構造を理解する。
- キットの内容を確認する。
 ※万一不良、不足がありましたら、お買い求めの販売店か、当社「ユーザー相談室」までご連絡ください。
- 小さな部品の形やサイズを間違えないようにする。図を参考にして確認しながら組立てる。
- TPビスを締めるときは・・・
 締めこみが固くても部品が固定されるまで締めてください。
 ただし、部品が変形するまで締めるとビスがきかなくなります。



○ Correct
 Richtig
 Bon
 Correcto

✗ Wrong
 Falsch
 Mauvais
 Mal

Before assembling, please read the following carefully:

- First, read this instruction manual and familiarise yourself with the model's construction.
- Check the kit contents. Should any parts be missing, contact the retail shop from where the model was purchased.
- Compare nuts, bolts, screws, etc to the "Actual Size" drawings on each page before fitting to ensure that you are installing the correct parts.
- Tighten Self tapping (TP) screws into parts until you have a secure attachment. However, be careful not to overly tighten TP screws as the threads may be damaged.

Avant l'assemblage, veuillez lire les points suivants attentivement:

- Lisez d'abord complètement cette notice; ainsi vous aurez un aperçu du déroulement et pourrez mieux vous orienter.
- Vérifiez ensuite le contenu du kit.
 Si jamais il y a des pièces manquantes, adressez-vous directement à votre magasin spécialisé ou au distributeur Kyosho dans votre pays.
- Ne confondez pas les vis et les petites pièces! Vérifiez-les à l'aide des illustrations dans chaque page de montage, puis assemblez les.
- Lorsque vous serrez une vis autotaraudeuse:
 Serrez jusqu'à ce que la pièce à monter soit bien installée. Pourtant, veillez à ne pas trop la serrer puisque vous risquez d'abîmer le filet dans la pièce.

Lesen Sie folgendes vor dem Zusammenbau aufmerksam durch:

- Lesen Sie zuerst die Bauanleitung ganz durch und verstehen Sie den Aufbau Ihres Modelles.
- Überprüfen Sie den Verpackungsinhalt. Sollten Teile fehlen, wenden Sie sich direkt an Ihren Fachhändler oder an den Kyosho-Vertreiber in Ihrem Land.
- Verwechseln Sie Schrauben sowie kleine Bauteile nicht! Vergleichen Sie sie vor dem Einbau mit den Darstellungen in Originalgröße in den Baustufen.
- Beachten Sie beim Festziehen einer Treibschraube folgendes:
 Schrauben Sie solange, bis das anzubringende Teil sicher und fest sitzt. Achten Sie jedoch darauf, daß Sie den Gewindegang im Material nicht überdrehen!

Antes de comenzar el montaje, lea atentamente lo siguiente:

- Lea, en primer lugar, este manual para obtener una idea general.
- Compruebe la conformidad de todas las piezas.
 Si faltara alguna pieza, contacte con la tienda donde lo adquirió.
 No se admitirán reclamaciones en modelos en proceso de montaje.
- Antes de colocar las piezas y tornillos, asegúrese mirando la tabla en cada paso.
- A la hora de apretar Tornillos Autorroscantes(TP):
 Apriételes firmemente en la pieza donde corresponda.
 No intente apretarlos demasiado, ya que podrían deformar la pieza.

2 キットには、形や長さが違うビスや小物部品が多く入っています。説明書には原寸図がありますので確認してから組立ててください。

This kit contains screws and hardware in different metric sizes and shapes. Before using them, check the screws on the true-to-scale diagrams on the left side in each assembly step.

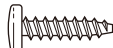
Dieses Kit enthält Schrauben und Teile in unterschiedlichen metrischen Größen und Formen. Vor der Montage sollten diese während jedes Bauschritts mit den maßstabsgetreuen Schaubildern auf der linken Seite verglichen werden.

Ce kit contient des vis et des pièces de différentes tailles et formes. Avant de les utiliser, vérifiez les vis sur les dessins à échelle réelle à gauche de chaque étape de montage.

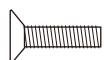
Este juego contiene tornillos y hardware en diferente tamaño métrico y formas. Antes de utilizarlos, verifique los tornillos en el verdadero escalas esquemas en el lado izquierdo en cada paso de la asemblea.

●ビスの種類 / SCREWS
Schrauben / VIS / TORNILLOS

ビス Screw LK Schraube Vis Tornillo	TPビス Self-tapping (TP) Screw LK Treibschr Vis TP Tornillo TP
---	--

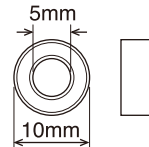
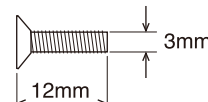
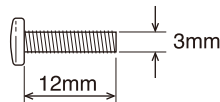


サラビス Flat Head (F/H) Screw SK Schraube Vis F/H Tornillo F/H	TPサラビス TP F/H Screw SK Treibschraube Vis TP F/H Tornillo TP F/H
---	---



●小物部品のサイズ例 / OTHER HARDWARE
Andere Teile / AUTRES / OTROS ACCESORIOS

3x12mm ビス Screw LK Schraube Vis 3x12mm Tornillo 3x12mm	3x12mm サラビス F/H Screw SK Schraube Vis F/H 3x12mm Tornillo 3x12mm F/H	5x10mm メタル・ベアリング Metal Bushing · Ball Bearing Lager · Kugellager Bague Métal · Roulements à billes Casquillo Metálico · Rodamiento
--	--	--



E4 エリング
E-ring
E-Ring E4
Clips 4mm
Clip E4

3 説明書の見かた
How to read the instruction manual:

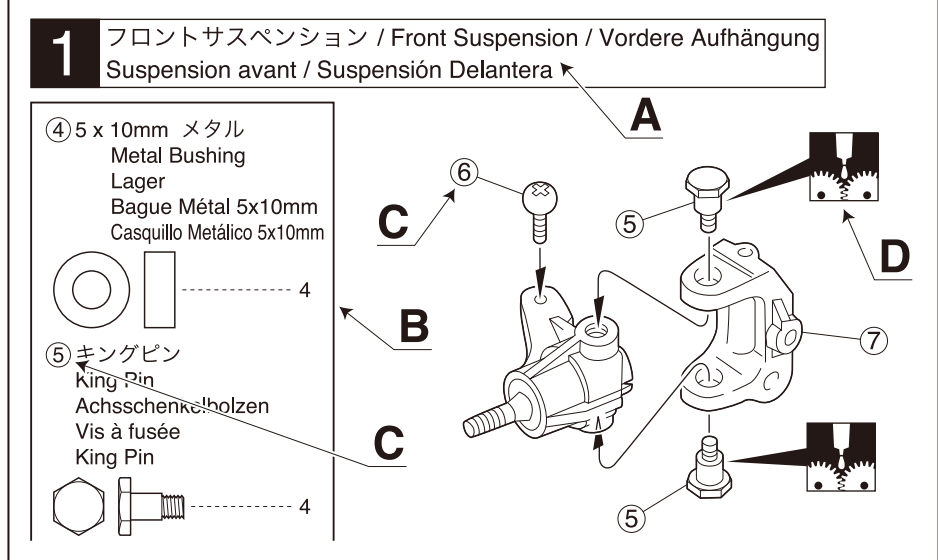
So funktioniert die Bauanleitung:
Comment lire les instruction:
Cómo leer el manual de instrucciones:

**(説明例 Example)
(Exemple Beispiel Ejemplo)**

- A: この項目で組立てるおおよその場所。
- B: 小物部品の名前、原寸図、使用数。
- C: キット内の部品は、ビス類を除いてキーNo.が付けられています。スペアパーツを購入する時はキーNo.を参照してください。
- D: 説明書内では多くのマークが使用されています。マークに注意して組立てを進めてください。マークの説明は、各ページの下にあります。

- A:** Gives the name of the part being made and the serial number of steps for assembling.
- B:** Details the key-number of parts, actual-size drawings and quantity of parts to use.
- C:** All parts, except screws, are identified by key Numbers. When purchasing spare parts, identify the key number of the part required and cross reference this to the Spare Parts page, which shows the purchasable spare parts and the key numbers contained within.
- D:** This instruction manual uses several symbols. Pay careful attention to them during construction. Details are given at the bottom of each page.

- A:** Die Nummer der Baustufe sowie das zu bauende Teil werden angegeben.
- B:** Teilenummer, Teilename, Darstellung in Originalgröße und Anzahl.
- C:** Die Teilenummer stellt den Bezug zu unserer Bestellnummer her. Am Ende der Bauanleitung finden Sie eine Ersatzteilliste, die zu der Teilenummer die entsprechende Bestellnummer liefert.
- D:** Diese Bauanleitung verwendet verschiedene Piktogramme, deren Bedeutungen unten auf jeder Seite erklärt werden.



- A:** Numéro de la plage de montage et le nom de la pièce à assembler.
- B:** Numéro de référence de la pièce, nom, illustration en grandeur réelle et quantité utilisée.
- C:** Toutes les pièces, exceptées les vis, sont identifiées par un numéro de référence. Pour l'achat de pièces de rechange, trouvez ce numéro dans la liste pour pièces de rechange à la fin de cette notice. Toute à la gauche de cette même liste, vous trouverez ainsi le numéro de commande correspondant.
- D:** Cette notice utilise des icônes dans les plages de montage. Référez-vous au bas de chaque page pour savoir leur signification.

- A:** Indica el número del Paso y la Parte a ser montada.
- B:** Número, Nombre de la Pieza, Dibujo a escala real, Cantidad utilizada.
- C:** Todas las piezas, excepto los tornillos vienen identificadas por un número. Para comprarlas por separado, mire el número en la lista de piezas y apunte la referencia de la columna izquierda.
- D:** Este manual de instrucciones utiliza diversos símbolos. Téngalos en cuenta durante el montaje.

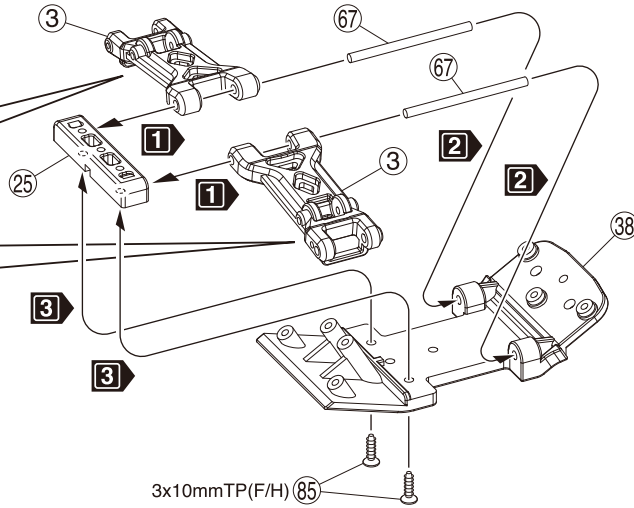
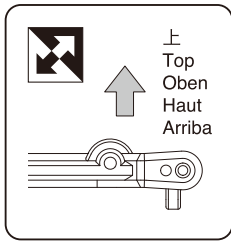
4 説明書に使われているマーク
Symbols used throughout the instruction manual, comprise:

Erklärung zu den Symbolen in dieser Anleitung
Liste des symboles à respecter lors du montage:
Pictogramas utilizados en este manual de instrucciones


	使用する袋詰。 Part bags used. Verwendeter Teilebeutel. Sachet utilisé. Bolsa a utilizar.		注意して組立てる所。 Pay close attention here! Vorsicht! Wichtiger Hinweis! Attention! Avis important! Preste atención.		左右同じように組立てる。 Assemble left and right sides the same way. Bauen Sie eine linke und eine rechte Seite. Assemblez le côté gauche comme le côté droit. Realice el montaje de igual forma en ambos lados.
	番号の順に組立てる。 Assemble in the specified order. In der angegebenen Reihenfolge zusammenbauen. Assemblez dans l'ordre indiqué. Realice el montaje en el orden indicado.		右側用。 For Right. Rechts Drolte Derecha		左側用。 For Left. Links Gauche Izquierda
	グリスを塗る。 Apply grease. Fetten. Graissez. Aplicar grasa.		向きに注意。 Note the direction. Einbaurichtung beachten. Notez le sens. Fijarse en el dibujo.		別購入品。 Must be purchased separately! Das Teil ist nicht im Bausatz enthalten! Doit être acheté séparément! Debe comprarse por separado.
	パッチンと音が出るまで押し込む。 pushes in until sound comes out. Schübe in, bis Klang herauskommt. poussées dans jusqu'à ce que le son sorte. empujones en hasta que el sonido salga.				

1 フロントササアーム / Front Suspension Arm / Vordere Aufhängung Querlenker
Suspension Triangle avant / Suspensión delantera

1 **2** **3**



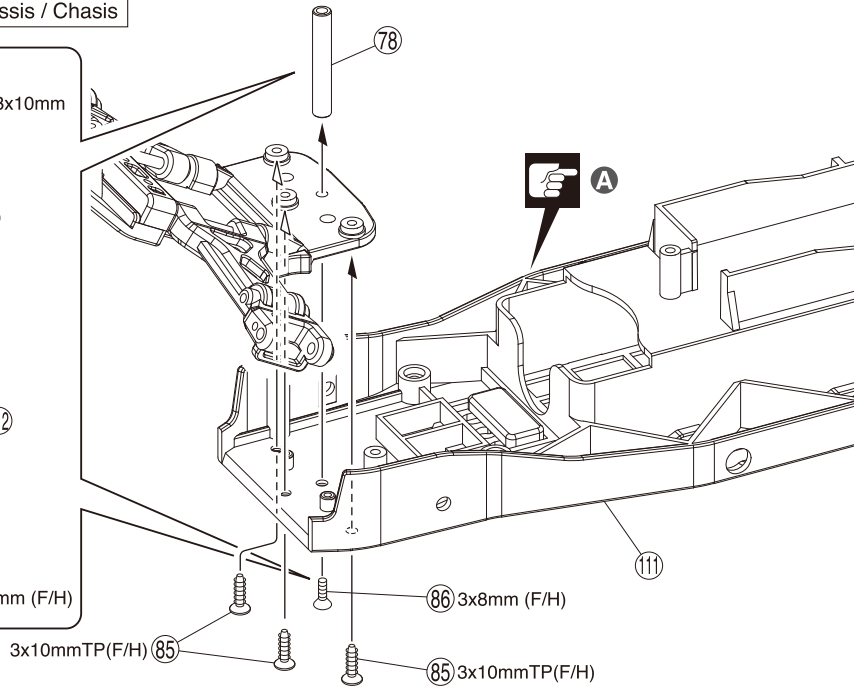
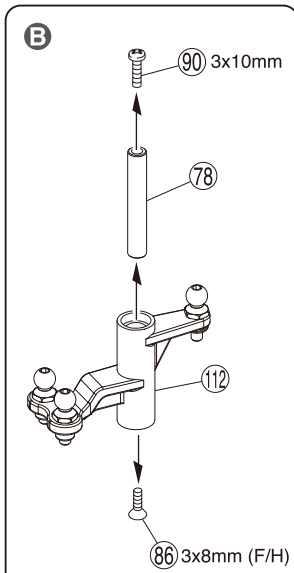
1  Bag A
プリスター
Blister Pack
Blasenschachtel
Paquet de l'ampoule
Lio de la ampolla



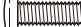
- (85) 3 x 10mm TPサラビス
TP F/H Screw
SK Schraube
Vis F/H 3x10mm
Tornillo 3x10mm F/H
-  ----- 2
- (67) 3 x 45mm シャフト
Shaft
Welle
Axe 3x45mm
Eje 3x45mm

----- 2

2 シャシー / Chassis
Das Chassis / Chassis / Chasis

2  Bag A

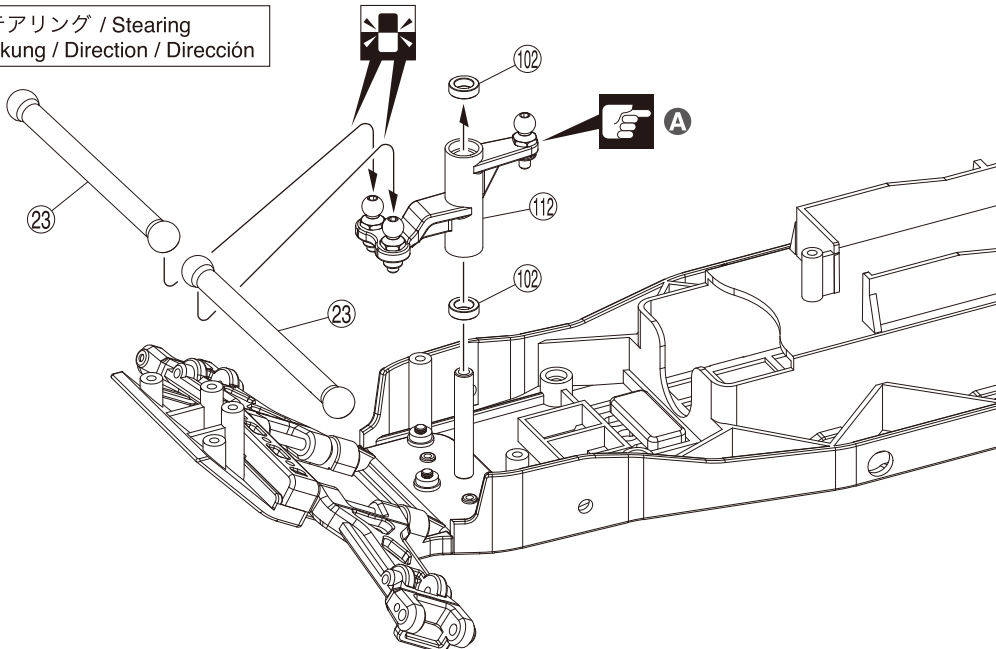


- (86) 3 x 8mm サラビス
F/H Screw
SK Schraube
Vis F/H 3x8mm
Tornillo 3x8mm F/H
-  ----- 1
- (85) 3 x 10mm TPサラビス
TP F/H Screw
SK Schraube
Vis F/H 3x10mm
Tornillo 3x10mm F/H
-  ----- 3
- (90) 3 x 10mm ビス
Screw
Schraube
Vis 3x10mm
Tornillo 3x10mm
-  ----- 1

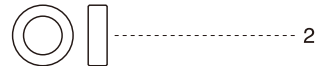
- A** 組立て済みです。
Assembled parts.
Vormontiert
pré-assemblé
pre-ensablados
- B** 一旦取り外して使用する。
After take out the parts, proceed
the following steps.
Nach dem Auspacken der Teile,
folgende Schritte ausführen.
Après avoir retiré les pièces,
procédez les étapes suivantes :
Una vez retiradas las piezas,
sigue los pasos a continuation:

3 ステアリング / Stearing
Lenkung / Direction / Dirección

3  Bag A



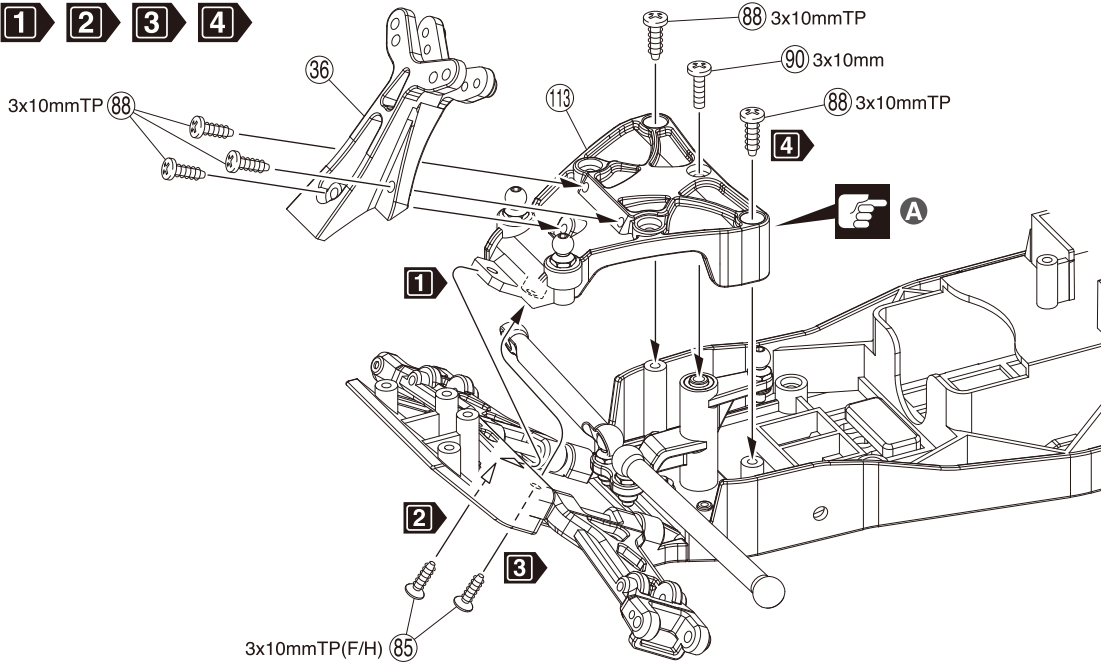
- (102) 5 x 8mm メタル(ゴールド)
Brass Metal (Gold)
Lager (gold)
Bague Métal 5x8mm (or)
Casquillo Metálico 5x8mm (Dorado)



- A** 組立て済みです。
Assembled parts.
Vormontiert
pré-assemblé
pre-ensablados

4 フロントサスアーム / Front Suspension Arm / Vordere Aufhängung Querlenker
Suspension Triangle avant / Suspensión delantera

1 **2** **3** **4**



4 Bag B

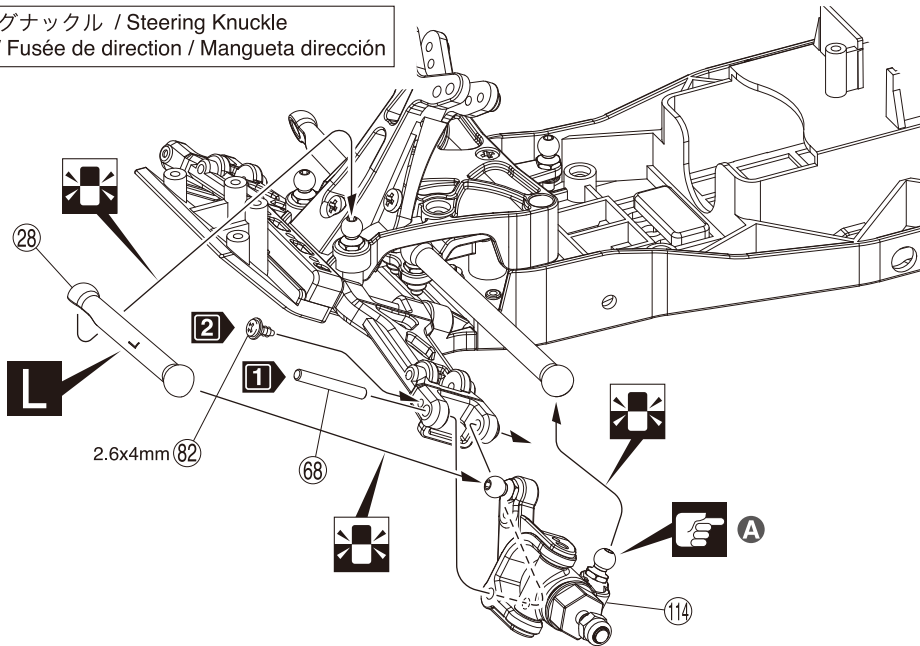
- ⑨0 3 x 10mm ビス
Screw
Schraube
Vis 3x10mm
Tornillo 3x10mm
- ⑧8 3 x 10mm TPビス
TP Screw
LK Treibschr
Vis TP 3x10mm
Tornillo 3x10mm TP
- ⑧5 3 x 10mm TPサラビス
TP F/H Screw
SK Schraube
Vis F/H 3x10mm
Tornillo 3x10mm F/H

A 組立て済みです。
Assembled parts.
Vormontiert
pré-assemblé
pre-ensablados

5 ステアリングナックル / Steering Knuckle
Lenkhebel / Fusée de direction / Mangueta dirección

1 **2**

L



5 Bag B
ブリスター
Blister Pack
Blasenschachtel
Paquet de l'ampoule
Lio de la ampolla

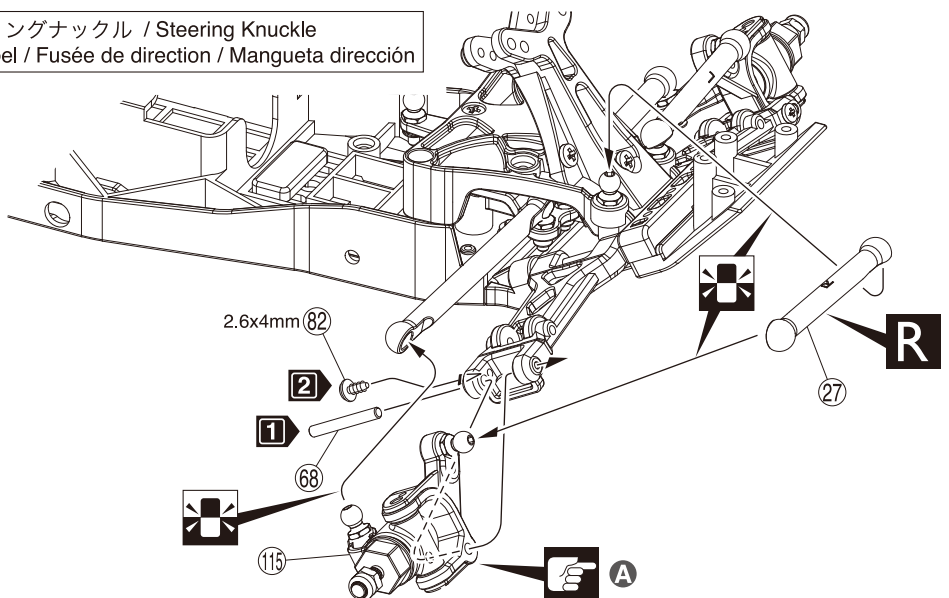
- ⑧2 2.6 x 4mm ビス
Screw
RK Treibschr
Vis 2.6x4mm
Tornillo 2.6x4mm
- ⑥8 3 x 23mm シャフト
Shaft
Welle
Axe 3x23mm
Eje 3x23mm

A 組立て済みです。
Assembled parts.
Vormontiert
pré-assemblé
pre-ensablados

6 ステアリングナックル / Steering Knuckle
Lenkhebel / Fusée de direction / Mangueta dirección

1 **2**

R



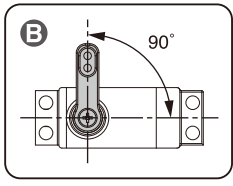
6 Bag B
ブリスター
Blister Pack
Blasenschachtel
Paquet de l'ampoule
Lio de la ampolla

- ⑧2 2.6 x 4mm ビス
Screw
RK Treibschr
Vis 2.6x4mm
Tornillo 2.6x4mm
- ⑥8 3 x 23mm シャフト
Shaft
Welle
Axe 3x23mm
Eje 3x23mm

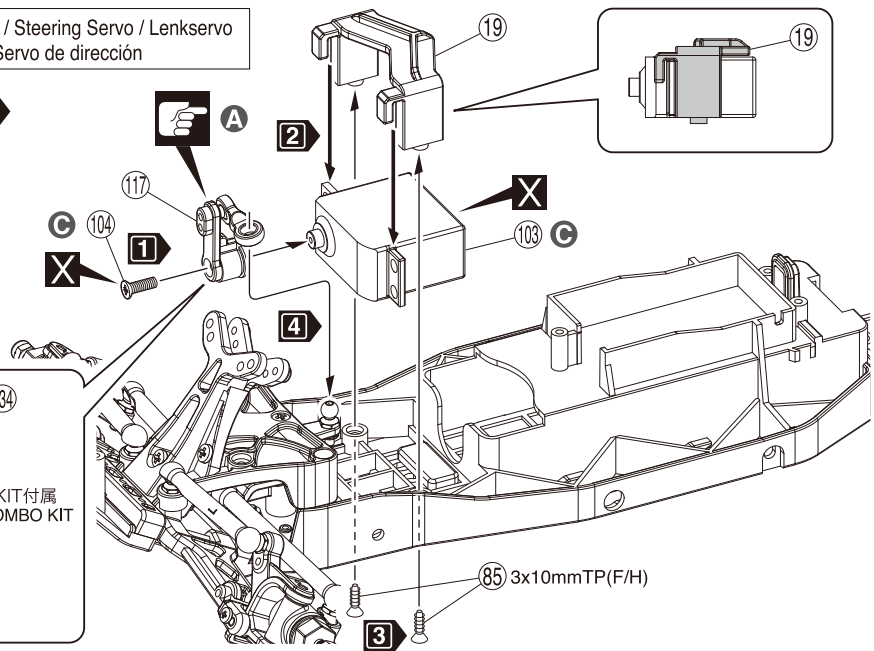
A 組立て済みです。
Assembled parts.
Vormontiert
pré-assemblé
pre-ensablados

7 ステアリングサーボ / Steering Servo / Lenkservo
Servo de dirección / Servo de dirección

1 **2** **3** **4**



- 132 F … フタバ、COMBO KIT付属
F … Futaba, included COMBO KIT
- 133 S … サンワ、KO
S … SANWA, KO
- 134 H … ハイテック
H … HITEC



7 Bag c

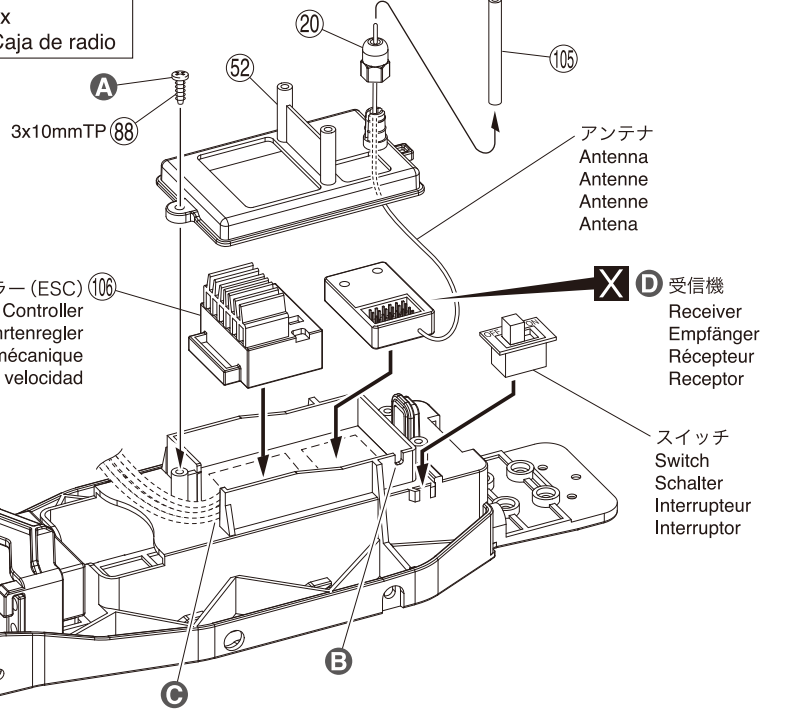
- 85 3 x 10mm TPサラビス
TP F/H Screw
SK Schraube
Vis F/H 3x10mm
Tornillo 3x10mm F/H

A 組立て済みです。
Assembled parts.
Vormontiert
pré-assemblé
pre-ensamblados

B プロボの説明書を参考に、ニュートラルに合わせておく。
Referring to the radio instruction manual, Place according to the neutral.
Mit Bezug auf das Radio Bedienungsanleitung, Legen Sie entsprechend der neutralen.
Se référant au manuel d'instructions de radio, Placez en fonction de la neutralité.
Haciendo referencia al manual de instrucciones de radio, Coloque de acuerdo con el neutro.

C コンボキットの場合。
In case of COMBO KIT
Bei Verwendung des COMBO KIT
Dans le cas d'un COMBO KIT
Si es un KIT COMBO

8 メカボックス / Radio Box
RC Box / Boîtier radio / Caja de radio



8 Bag C

- 88 3 x 10mm TPビス
TP Screw
SK Schraube
Vis TP 3x10mm
Tornillo 3x10mm TP

A 一旦取り外して使用する。
After take out the parts, proceed the following steps.
Nach dem Auspacken der Teile, folgende Schritte ausführen.
Après avoir retiré les pièces, procédez les étapes suivantes :
Una vez retiradas las piezas, sigue los pasos a continuación:

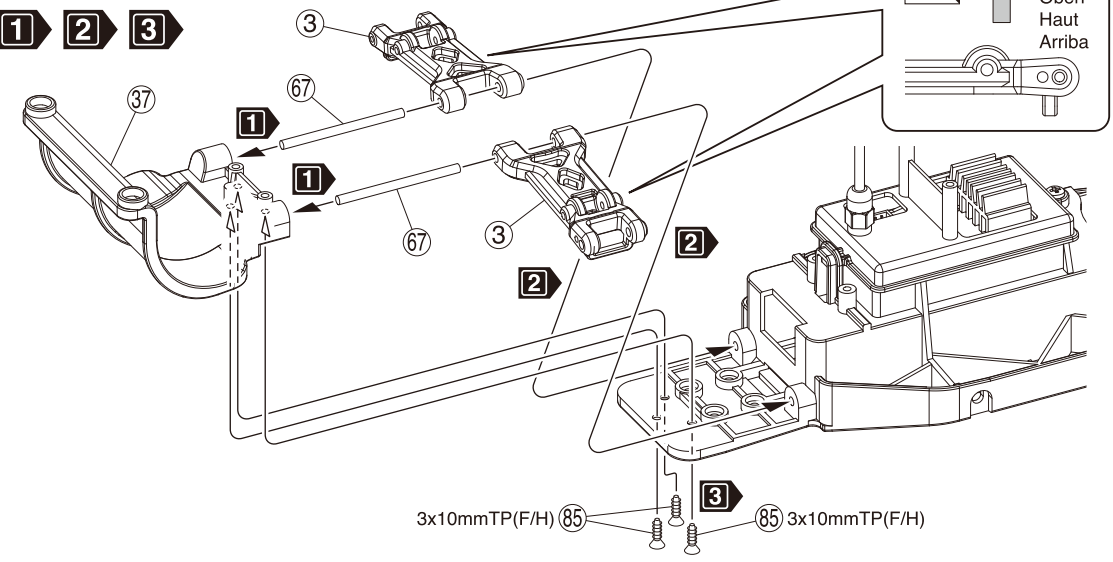
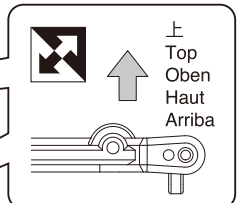
B このミゾからスイッチのコードを通す。
Through the code of the switch from this groove.
Durch den Code des Schalters von dieser Nut.
Par le code de l'interrupteur de cette rainure.
A través del código del interruptor de esta ranura.

C ここからバッテリー・モーターのコードを通す。
Through the code for the motor and battery from here.
Durch den Code für den Motor und Akku von hier.
Par le code pour le moteur et la batterie à partir d'ici.
Mediante el código para el motor y la batería de aquí.

D プロボの説明書を参考に、コネクターを接続する。
Connect as per radio instruction manual.
Schließen Sie die Servos gemäß der Bedienungsanleitung Ihrer RC-Anlage an.
Branchez selon la notice de la radio.
Conecte siguiendo las instrucciones del manual del equipo de radio.

9 リヤサスアーム / Rear Suspension Arm / Hintere Aufhängung Querlenker
Suspension Triangle arrière / Suspensión Trasera

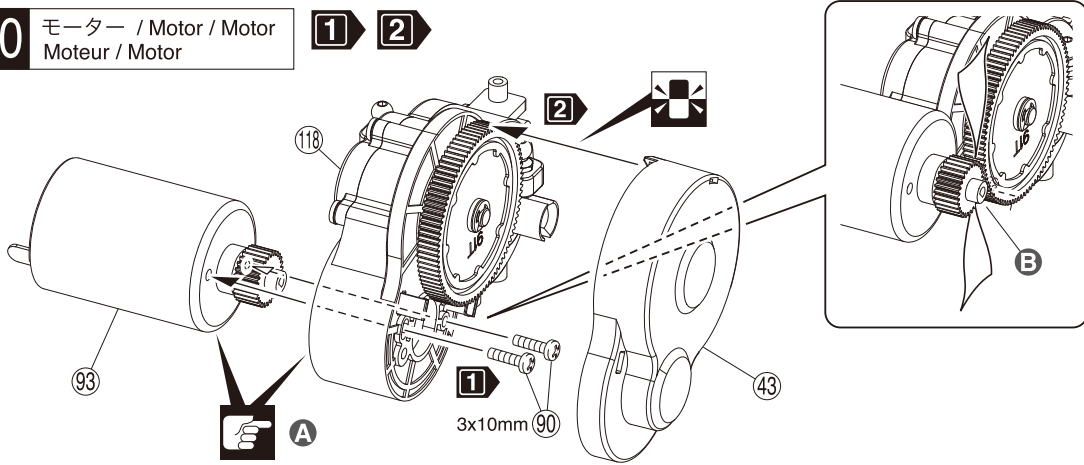
1 **2** **3**



9 Bag C

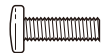
- 85 3 x 10mm TPサラビス
TP F/H Screw
SK Schraube
Vis F/H 3x10mm
Tornillo 3x10mm F/H
- 67 3 x 45mm シャフト
Shaft
Welle
Axe 3x45mm
Eje 3x45mm

10 モーター / Motor / Motor
Moteur / Motor



10 Bag D
プリスター
Blister Pack
Blasenschachtel
Paquet de l'ampoule
Lio de la ampolla

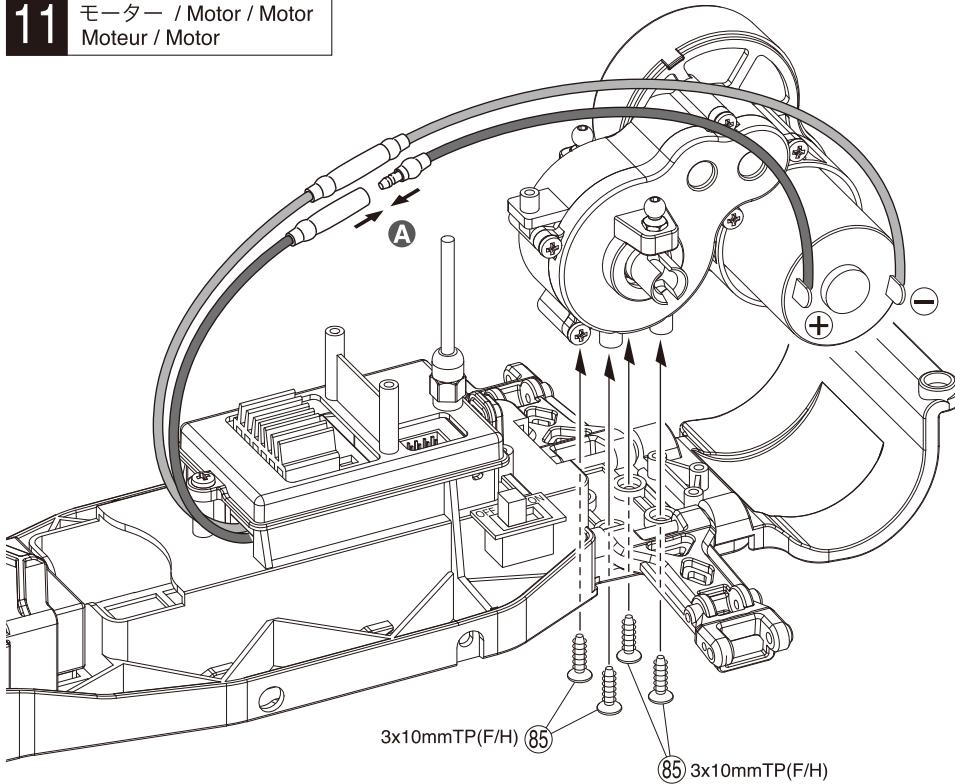
⑨0 3 x 10mm ビス
Screw
Schraube
Vis 3x10mm
Tornillo 3x10mm

 2

A 組立て済みです。
Assembled parts.
Vormontiert
pré-assemblé
pre-ensamblados

B 紙1枚分のすき間をつくって
固定する。
Tighten the screws with one
sheet of paper inserted
between both gears.
Legen Sie vor dem Festziehen
der Schrauben ein Stück Papier
zwischen beide Zahnräder.
Serrez les vis en insérant une
feuille de papier entre les dents
des pignons.
Apriete los tornillos colocando
un trozo de papel entre la
corona y el piñon.

11 モーター / Motor / Motor
Moteur / Motor



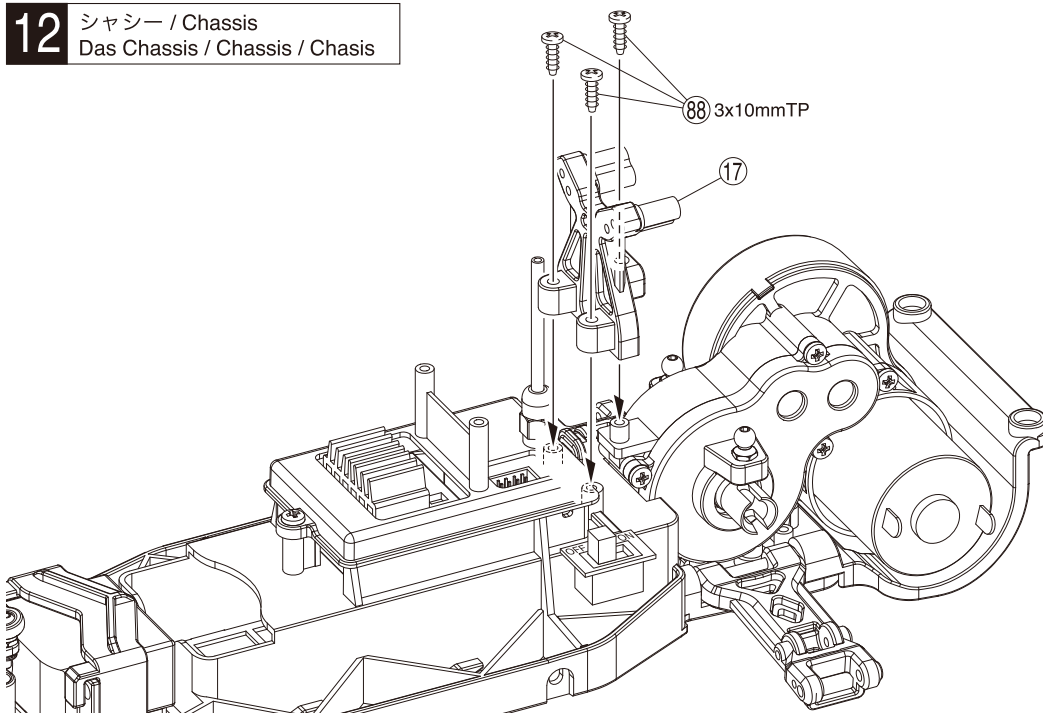
11 Bag D

⑧5 3 x 10mm TPサラビス
TP F/H Screw
SK Schraube
Vis F/H 3x10mm
Tornillo 3x10mm F/H

 4

A モーターコードを奥までしっかり
はめ込む。
Insert motor cords all the way in.
Alle Motorkabel wieder verbinden.
Insérer les connecteurs comme
indiqué.
Inserte los cables hasta fondo.

12 シャシー / Chassis
Das Chassis / Chassis / Chasis



12 Bag D

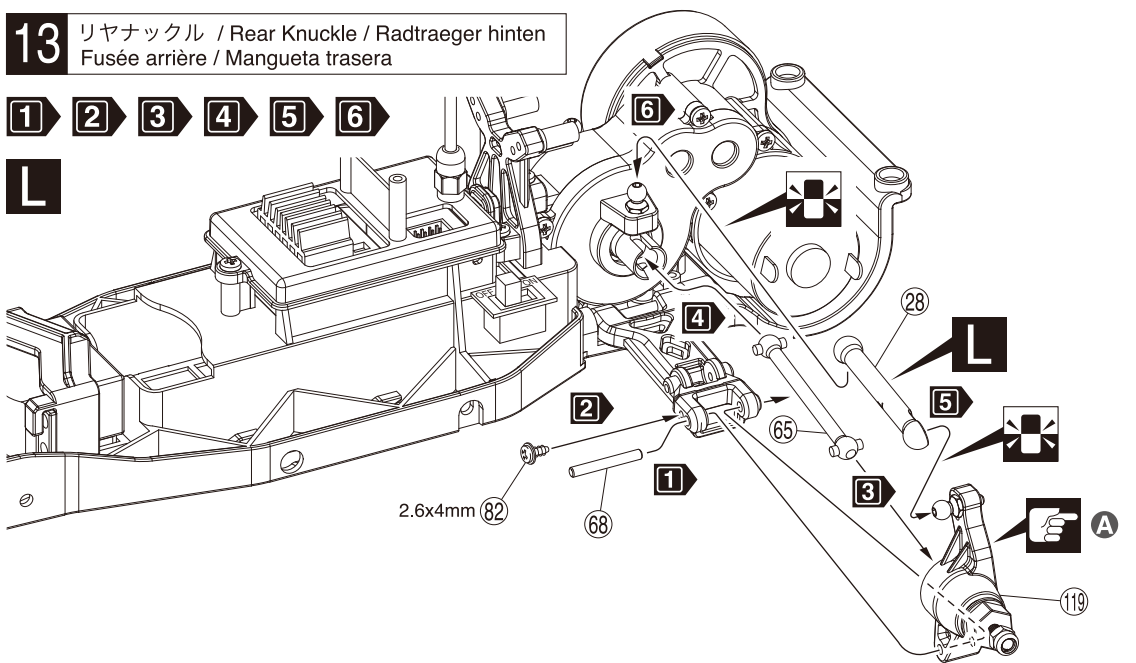
⑧8 3 x 10mm TPビス
TP Screw
LK Treibschr
Vis TP 3x10mm
Tornillo 3x10mm TP

 3

13 リヤナックル / Rear Knuckle / Radtraeger hinten
Fusée arrière / Mangueta trasera

1 2 3 4 5 6

L



13 ブリスター
Blister Pack
Blasenschachtel
Paquet de l'ampoule
Lio de la ampolla

82 2.6 x 4mm ビス
Screw
RK Treibsch
Vis 2.6x4mm
Tornillo 2.6x4mm

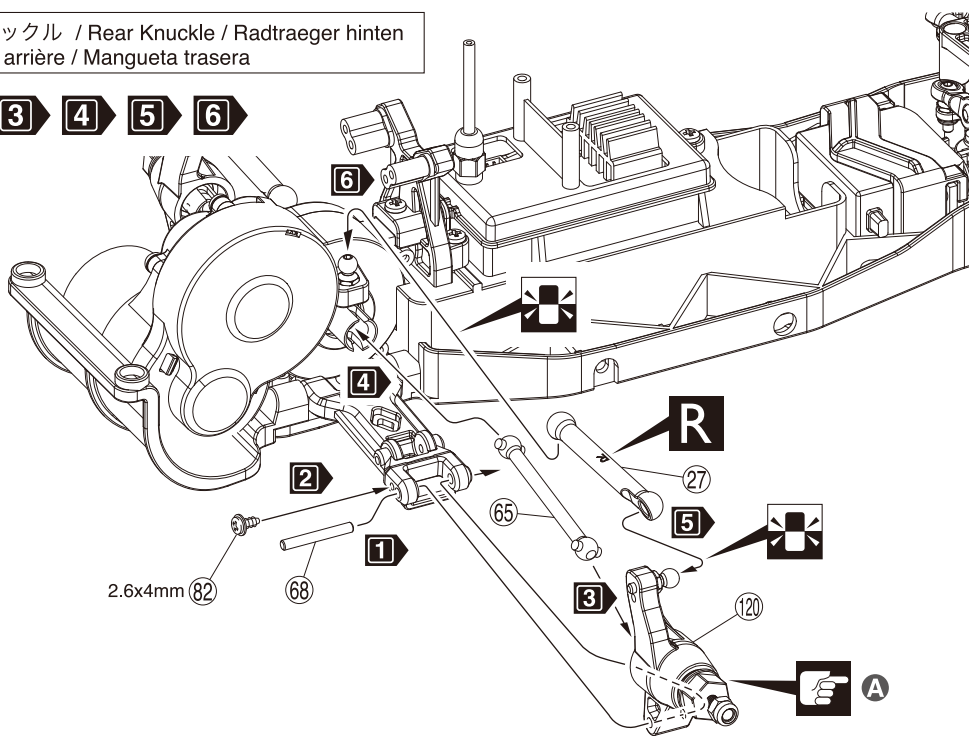
68 3 x 23mm シャフト
Shaft
Welle
Axe 3x23mm
Eje 3x23mm

A 組立て済みです。
Assembled parts.
Vormontiert
pré-assemblé
pre-ensablados

14 リヤナックル / Rear Knuckle / Radtraeger hinten
Fusée arrière / Mangueta trasera

1 2 3 4 5 6

R



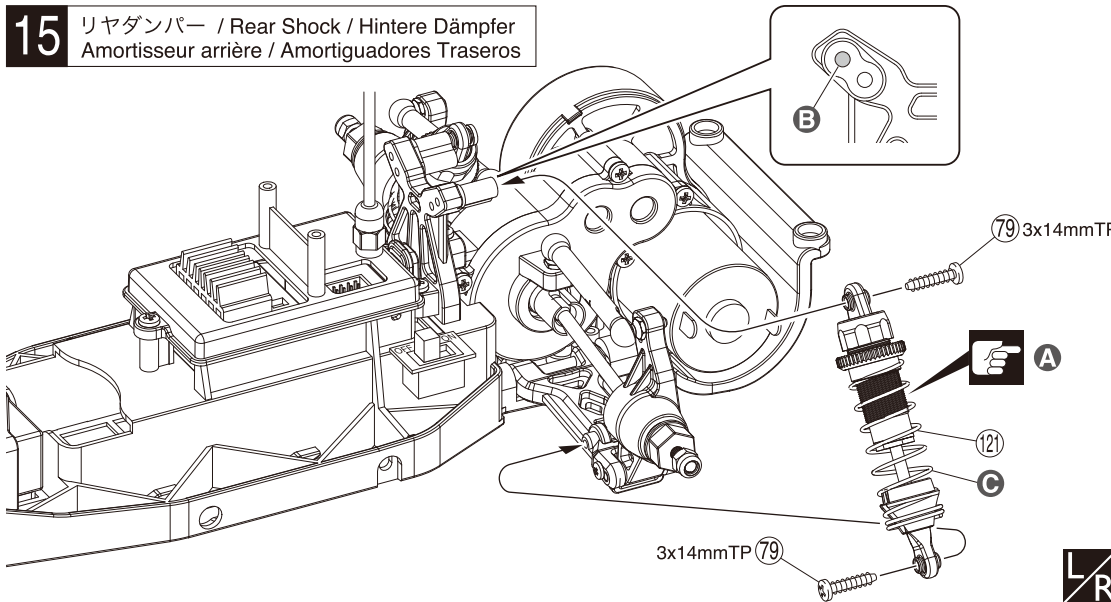
14 ブリスター
Blister Pack
Blasenschachtel
Paquet de l'ampoule
Lio de la ampolla

82 2.6 x 4mm ビス
Screw
RK Treibsch
Vis 2.6x4mm
Tornillo 2.6x4mm

68 3 x 23mm シャフト
Shaft
Welle
Axe 3x23mm
Eje 3x23mm

A 組立て済みです。
Assembled parts.
Vormontiert
pré-assemblé
pre-ensablados

15 リヤダンパー / Rear Shock / Hintere Dämpfer
Amortisseur arrière / Amortiguadores Traseros



15 ブリスター
Blister Pack
Blasenschachtel
Paquet de l'ampoule
Lio de la ampolla

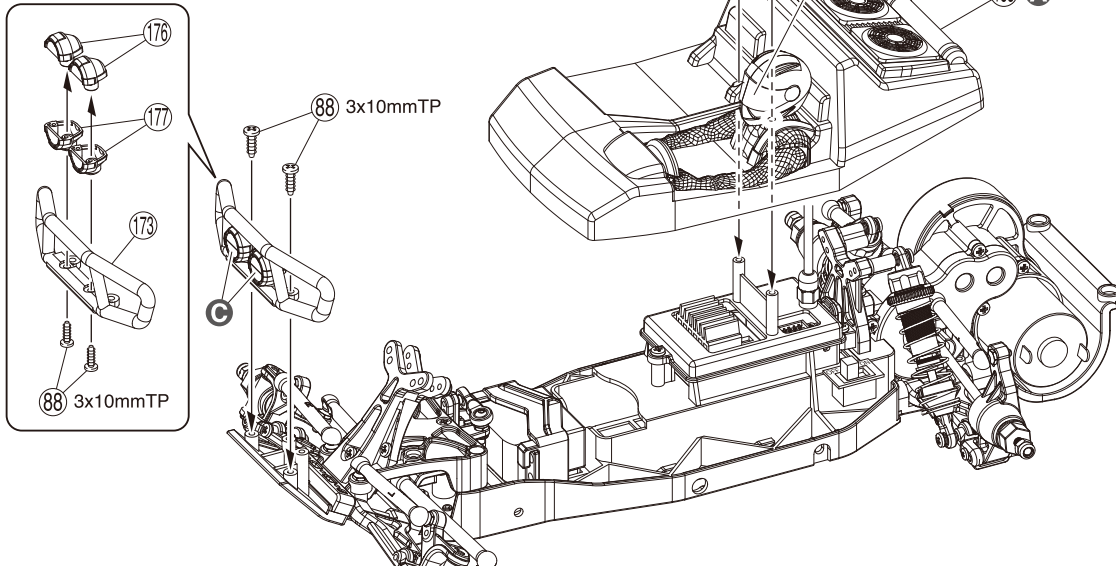
79 3 x 14mm TPビス
TP Screw
LK Treibsch
Vis TP 3x14mm
Tornillo 3x14mm TP

A 組立て済みです。
Assembled parts.
Vormontiert
pré-assemblé
pre-ensablados

B この穴を使う。
Use this hole.
Dieses Loch benutzen.
Utiliser ce trou.
Utilice este agujero.

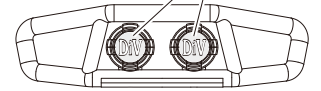
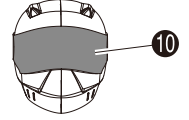
C 硬いスプリング。
Hard Springs
Harte Feder
Ressorts durs
Resortes duros

16 ドライバー人形 / Driver Figure / Fahrerfigur
Pilote / Piloto



16 Bag F

- A** 組立て済みです。
Assembled parts.
Vormontiert
pré-assemblé
pre-ensablados
- B** デカールを貼る。
Apply decals
Dekorbogen aufbringen
Appliquer les autocollants
Pon las pegatinas
- C** デカールを貼る。
Apply decals
Dekorbogen aufbringen
Appliquer les autocollants
Pon las pegatinas

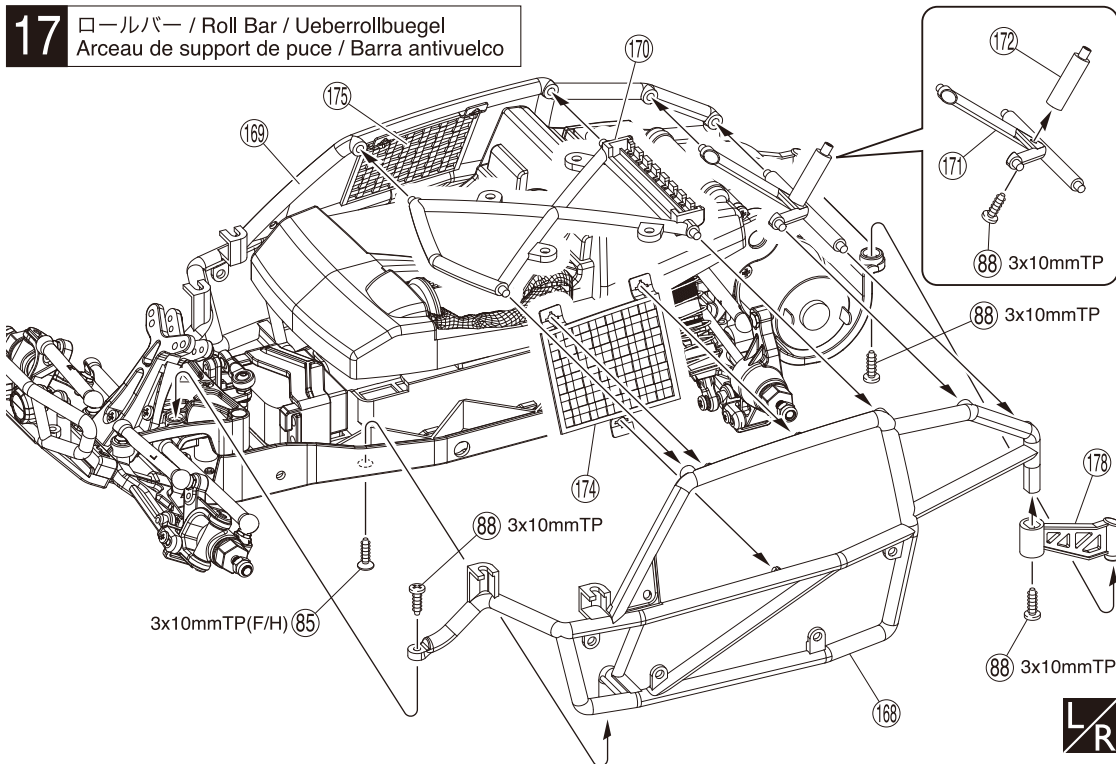


- 88 3 x 10mm TPビス
TP Screw
LK Treibschr
Vis TP 3x10mm
Tornillo 3x10mm TP ----- 6

17 Bag F

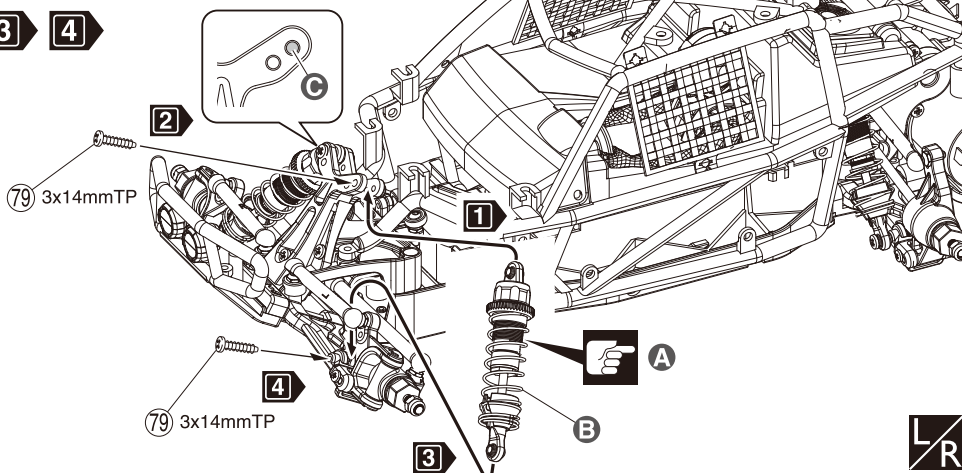
- 88 3 x 10mm TPビス
TP Screw
LK Treibschr
Vis TP 3x10mm
Tornillo 3x10mm TP ----- 7
- 85 3 x 10mm TPサラビス
TP F/H Screw
SK Schraube
Vis F/H 3x10mm
Tornillo 3x10mm F/H ----- 2

17 ロールバー / Roll Bar / Ueberrollbuegel
Arceau de support de puce / Barra antivuelco



18 フロントダンパー / Front Shock / Vorderer Dämpfer
Amortisseur avant / Amortiguadores Delanteros

- 1** **2** **3** **4**

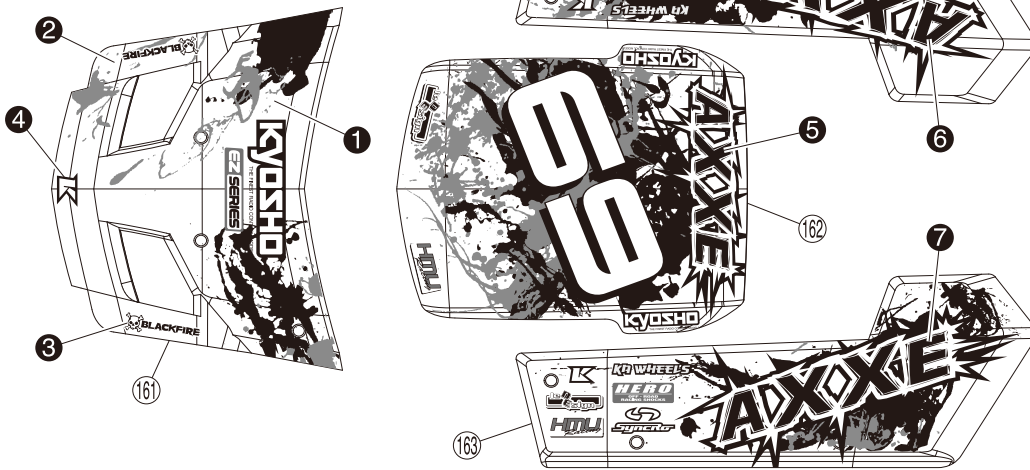


18 Bag F

- A** 組立て済みです。
Assembled parts.
Vormontiert
pré-assemblé
pre-ensablados
- B** 柔らかいスプリング。
Soft Springs
Weiche Feder
Ressorts mous
Resortes blandos
- C** この穴を使う。
Use this hole.
Dieses Loch benutzen.
Utiliser ce trou.
Utilice este agujero.

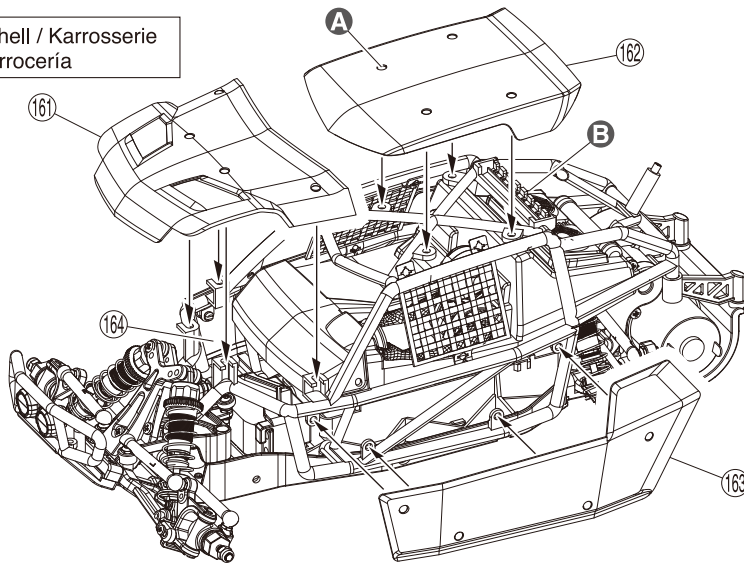
- 79 3 x 14mm TPビス
TP Screw
LK Treibschr
Vis TP 3x14mm
Tornillo 3x14mm TP ----- 4

19 デカール / Decals / Aufkleber
Autocollants / Adhesivos

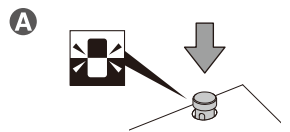


19 Bag G

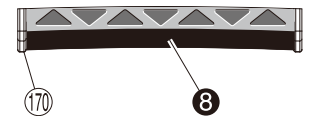
20 ボディ / Body Shell / Karrosserie
Carrosserie / Carrocería



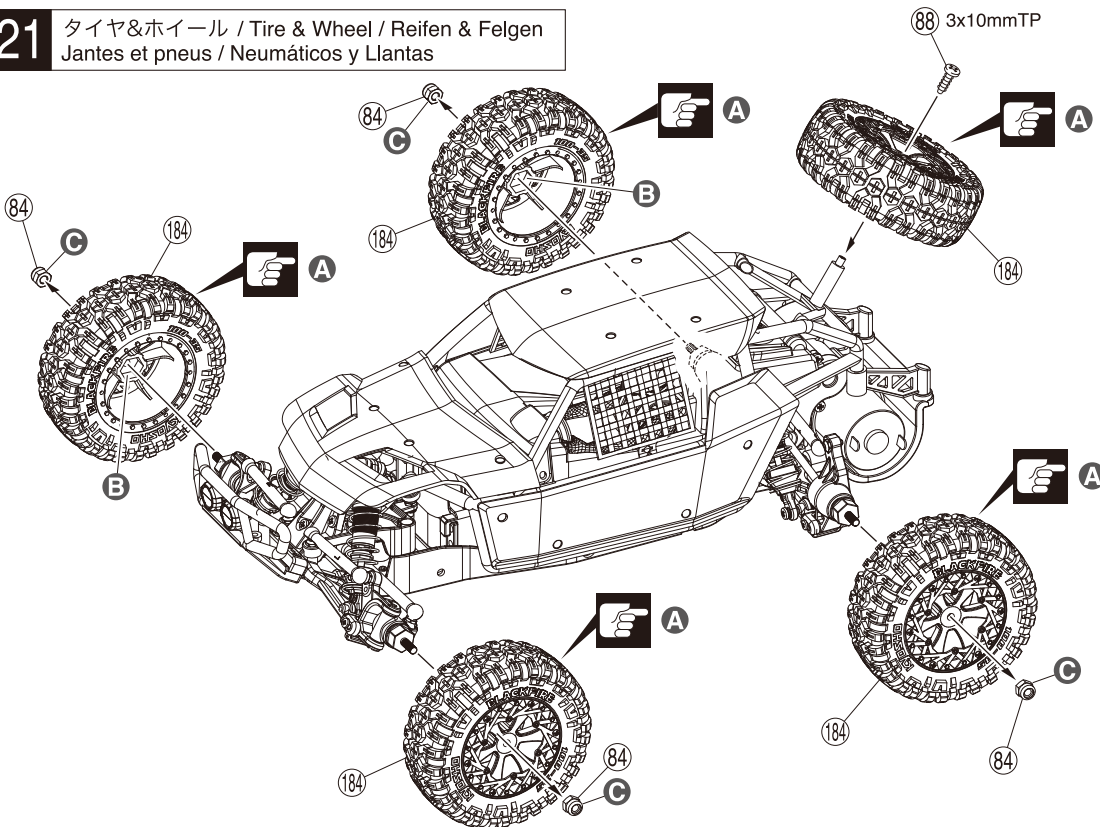
20 Bag G



B デカールを貼る。
Apply decals
Dekorbogen aufbringen
Appliquer les autocollants
Pon las pegatinas

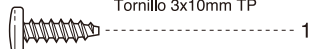


21 タイヤ&ホイール / Tire & Wheel / Reifen & Felgen
Jantes et pneus / Neumáticos y Llantas



21 ブリスター
Blister Pack
Blasenschachtel
Paquet de l'ampoule
Lio de la ampolla

88 3 x 10mm TPビス
TP Screw
LK Treibschr
Vis TP 3x10mm
Tornillo 3x10mm TP



84 4mm ナイロンナット
Nylon Nut
Kunststoffmutter
Ecrou nylon
Tuerca Nylon



A 組立て済みです。
Assembled parts.
Vormontiert
pré-assemblé
pre-ensamblados

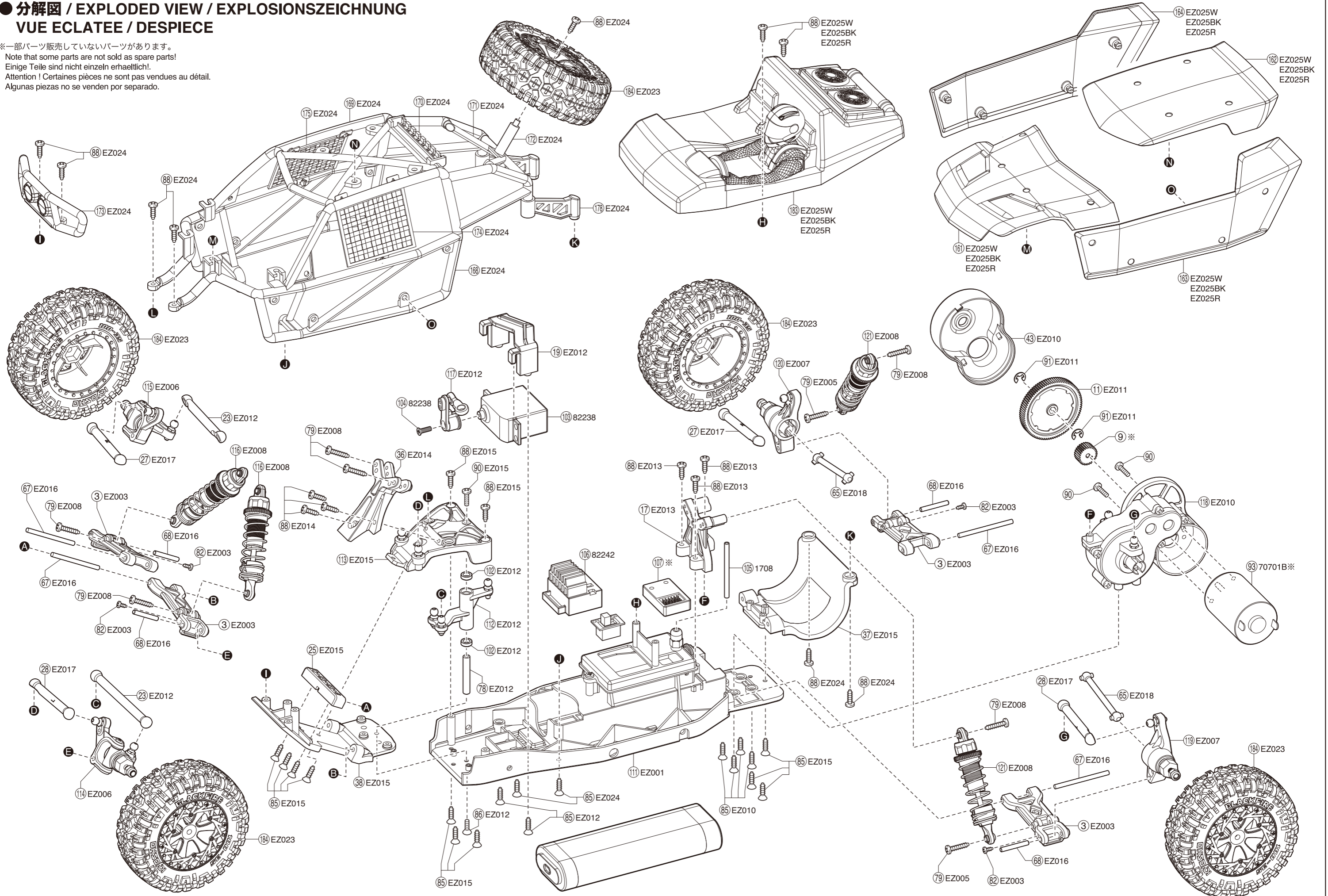
B 六角部分を合わせる。
Match the hexagonal part.
Spiel am Sechskant.
Correspondre à la partie hexagonale.
Encajar la parte hexagonal.

C 一旦取り外して使用する。
After take out the parts, proceed
the following steps.
Nach dem Auspacken der Teile,
folgende Schritte ausführen.
Après avoir retiré les pièces,
procédez les étapes suivantes :
Una vez retiradas las piezas,
sigue los pasos a continuación:

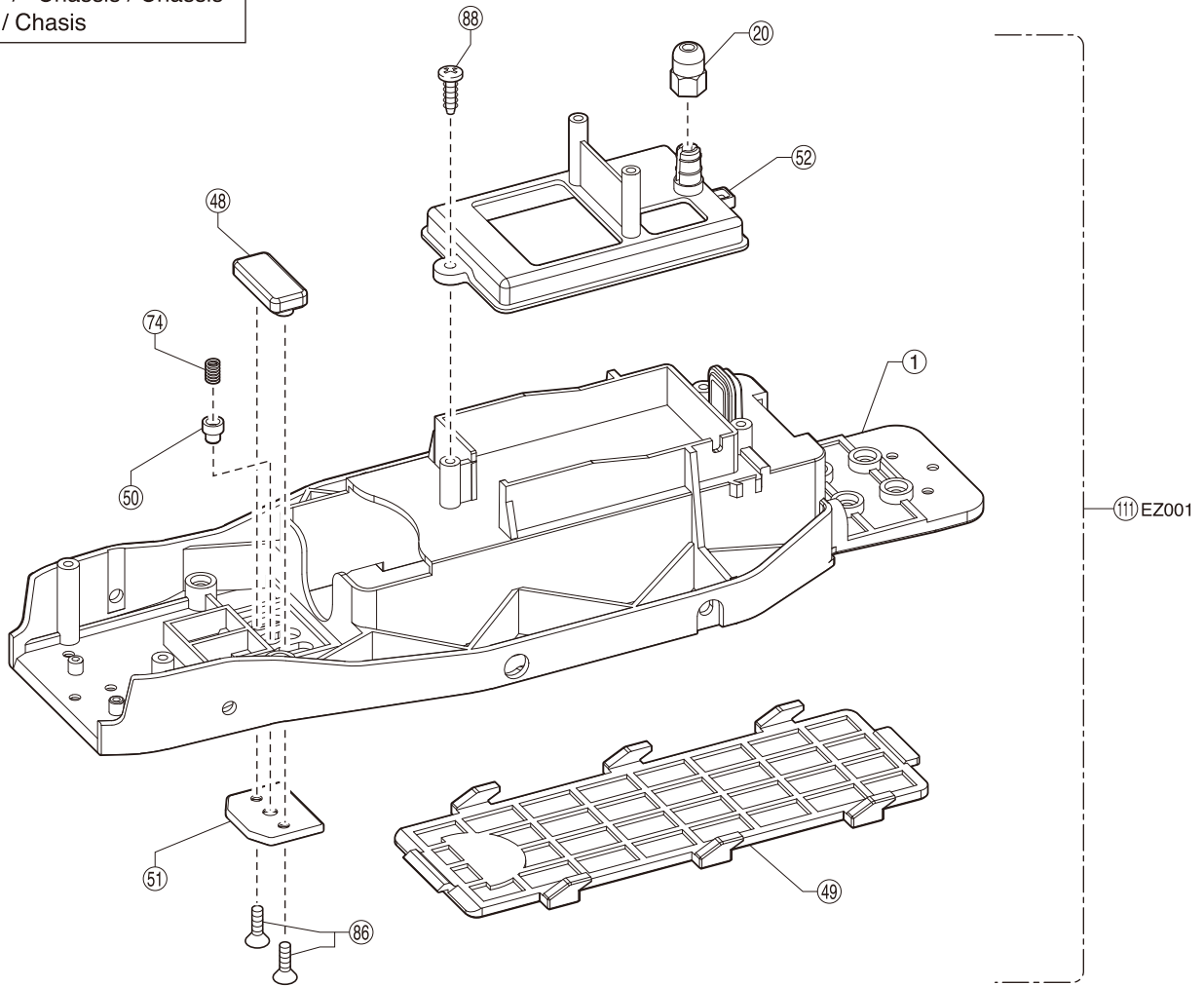
▶ Bag Hは予備のビスです。 / Bag H includes extra screws. / Beutel H enthält zusätzliche Schrauben. /
Les extras de vis sont dans le sachet H. / Los tornillos extras estan en la bolsa H.

● 分解図 / EXPLODED VIEW / EXPLOSIONSZEICHNUNG
 VUE ECLATEE / DESPIECE

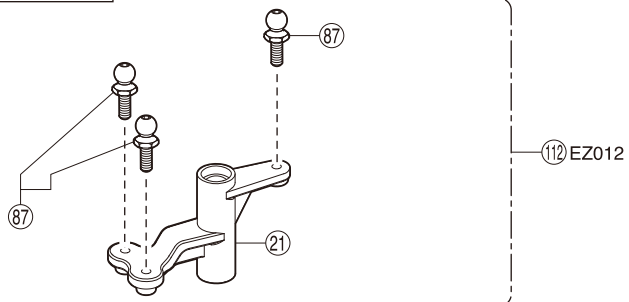
※一部パーツ販売していないパーツがあります。
 Note that some parts are not sold as spare parts!
 Einige Teile sind nicht einzeln erhältlich!
 Attention ! Certaines pièces ne sont pas vendues au détail.
 Algunas piezas no se venden por separado.



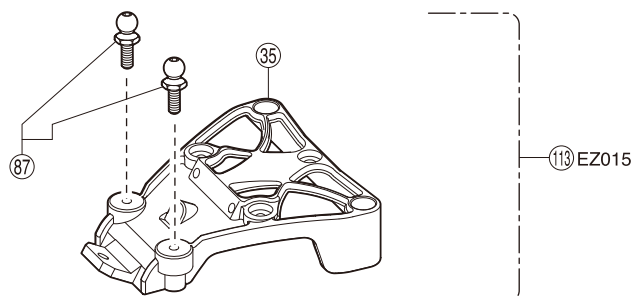
シャシー / Chassis / Chassis
Chassis / Chasis



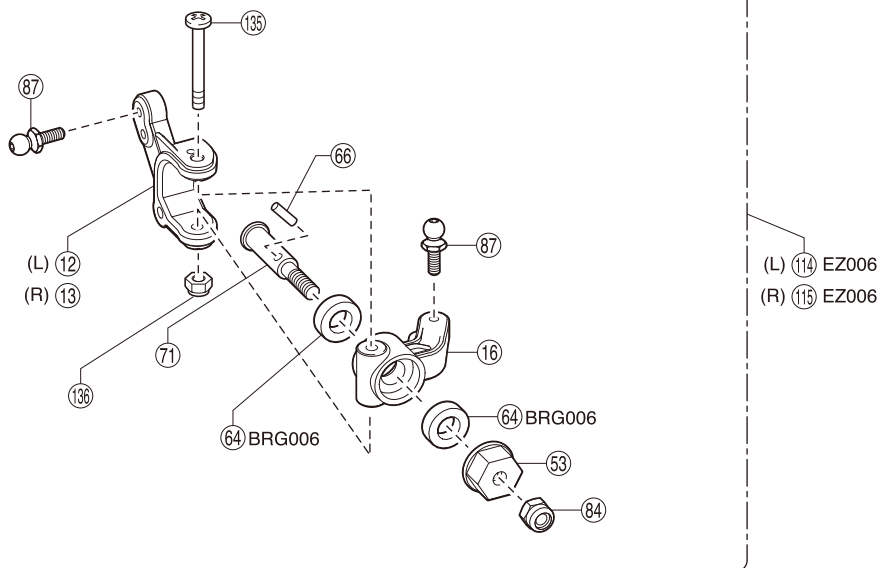
ステアリングクランク / Steering Crank / Servoumlenkung
Palonnier de direction / Dirección del cigüeñal



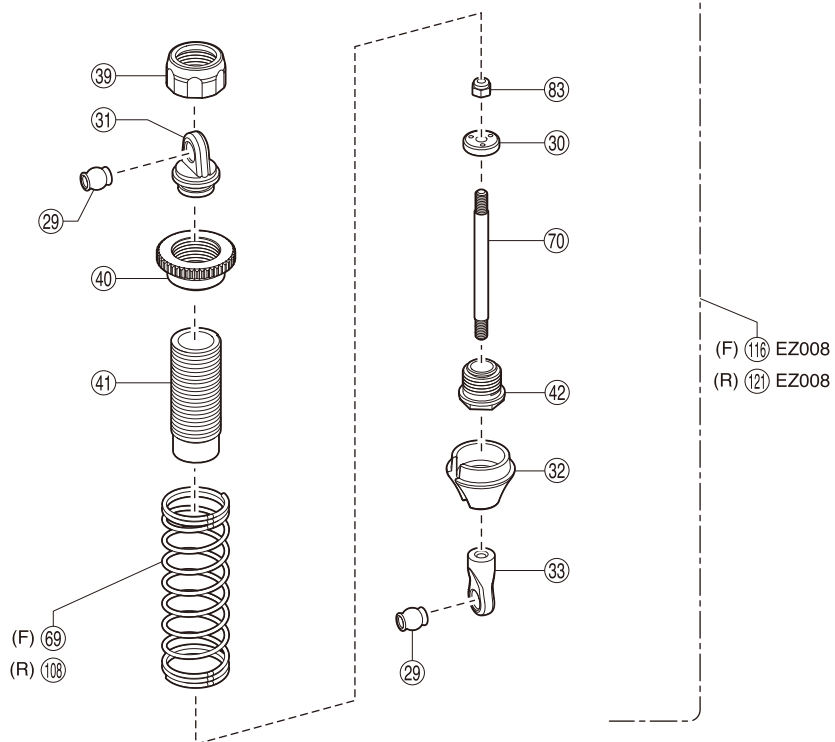
フロントアッパープレート / Front Upper Plate / Lenkplatte oben
Platine supérieur avant / Platina superior delantera



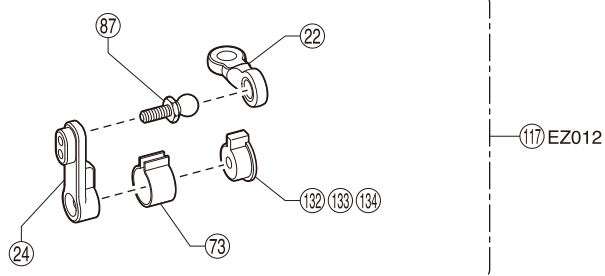
フロントハブキャリア / Front Hub Carrier / Achsschenkel vorn
 Etrier de roue avant / Soporte de rueda delantera



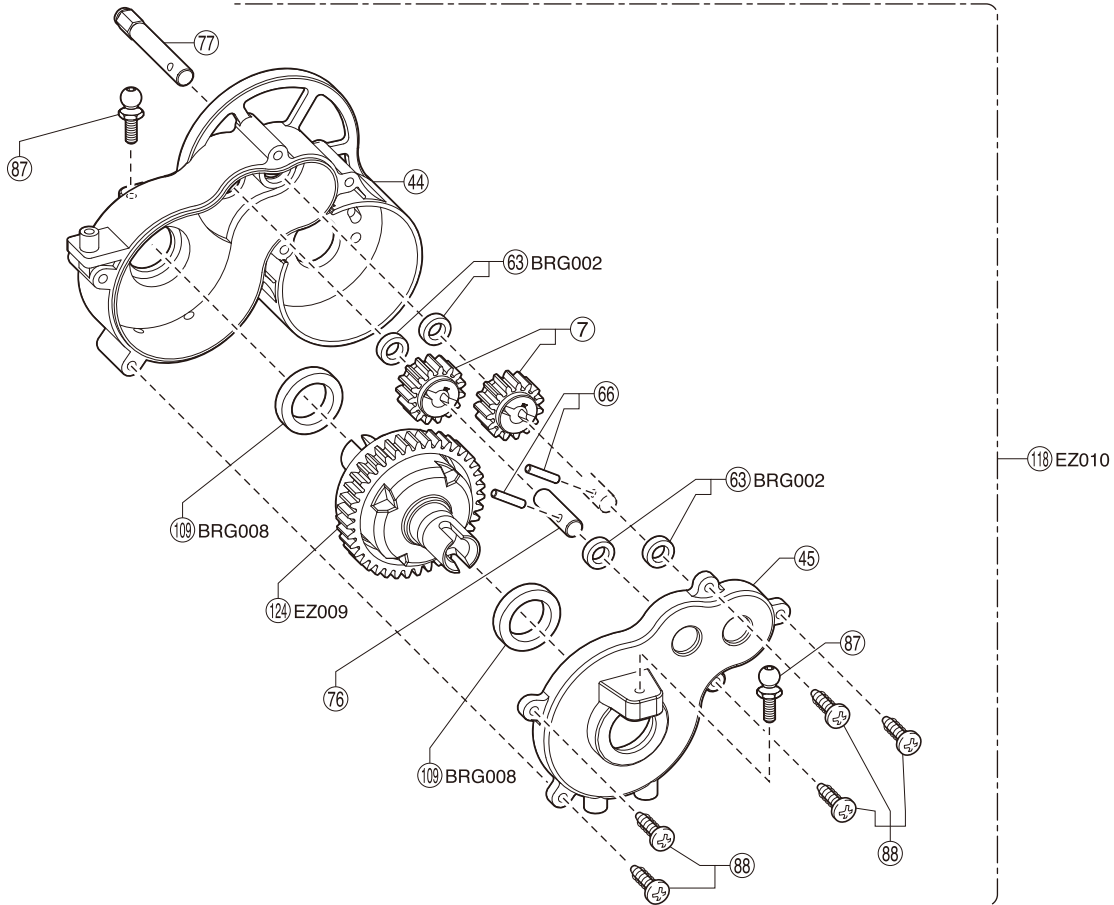
ダンパー / Shock Absorber / Stoßdämpfer
 Amortisseur / Amortiguador



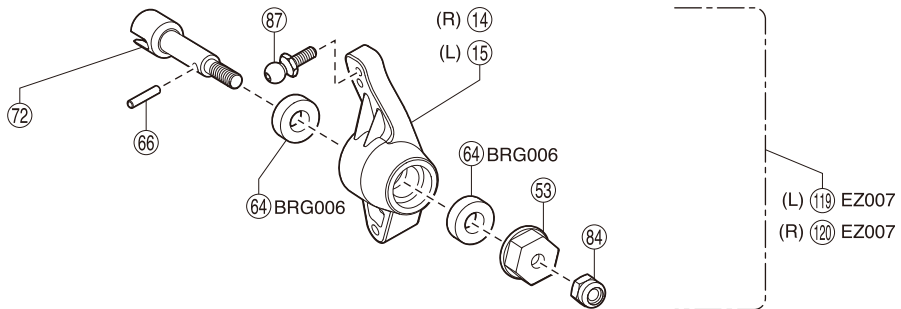
サーボセイバー / Servo Saver / Servo Saver
 Sauve-servo / Salvaservos



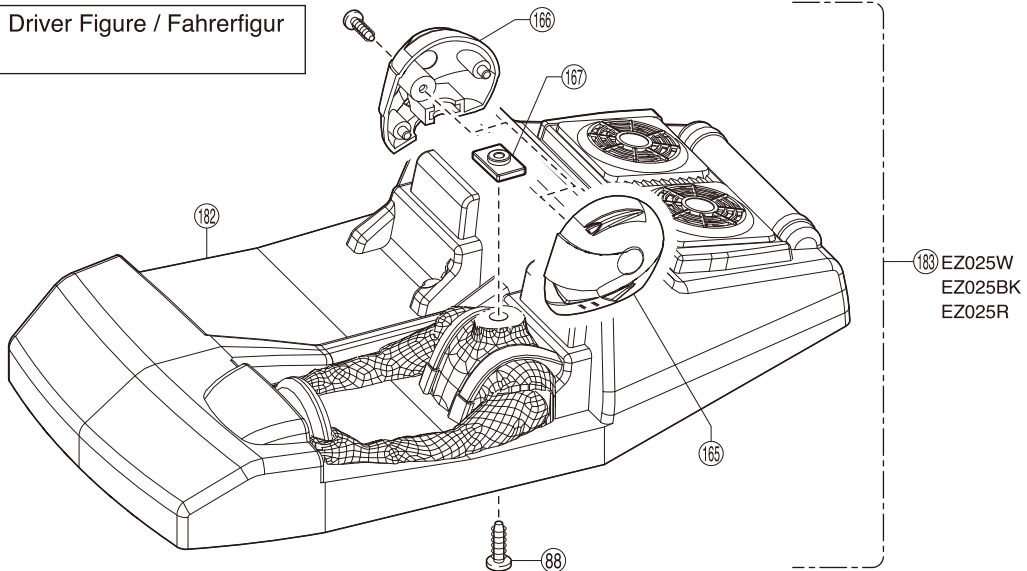
リヤギヤボックス / Rear Gearbox / Hintere Getriebegehäuse
 Carter de différentiel arrière / Caja de transmisión Trasera



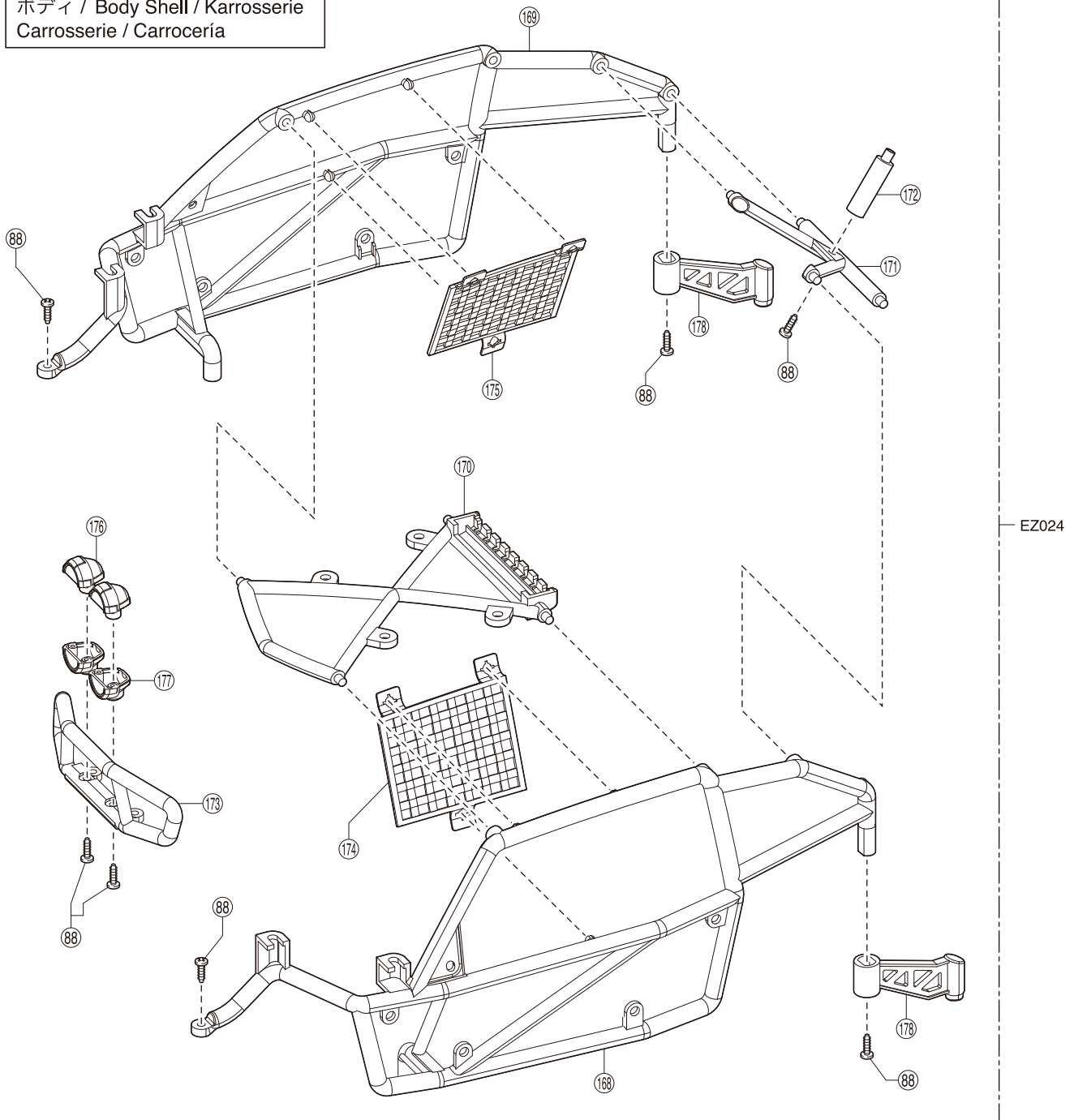
リヤハブキャリア / Rear Hub Carrier / Achsschenkel hinten
 Etrier de roue arrière / Soporte de rueda trasera



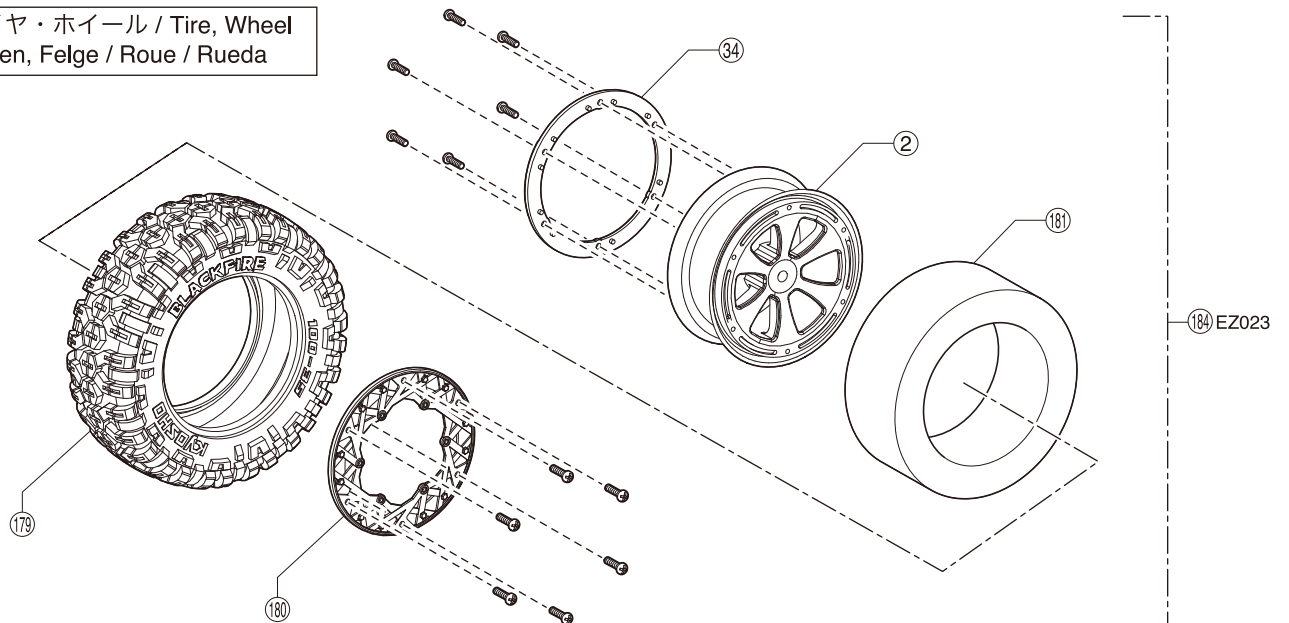
ドライバー人形 / Driver Figure / Fahrerfigur
 Pilote / Piloto



ボディ / Body Shell / Karrosserie
 Carrosserie / Carrocería



タイヤ・ホイール / Tire, Wheel
 Reifen, Felge / Roue / Rueda



● バッテリーの取付け / Installing Battery / Akku einsetzen
 Installation de la batterie / Instalación de la batería

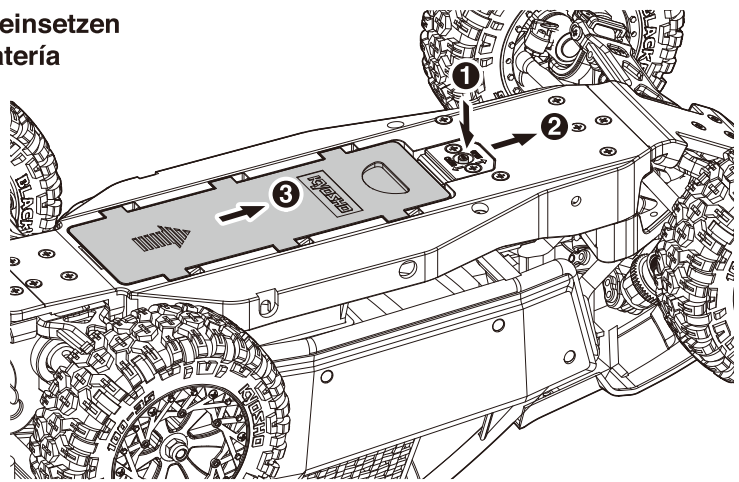
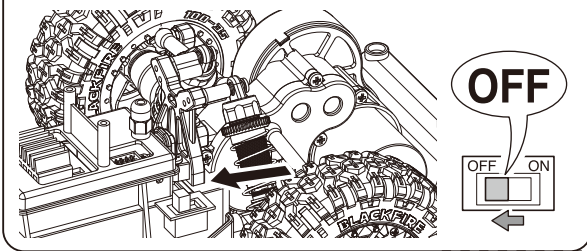
▶ スイッチが"OFF"になっていることを確認する。

Make sure switch is OFF.

Stellen Sie sicher, dass der Schalter auf OFF geschaltet ist.

Vérifier que l'interrupteur est sur OFF.

Asegúrese que el interruptor está en posición OFF.



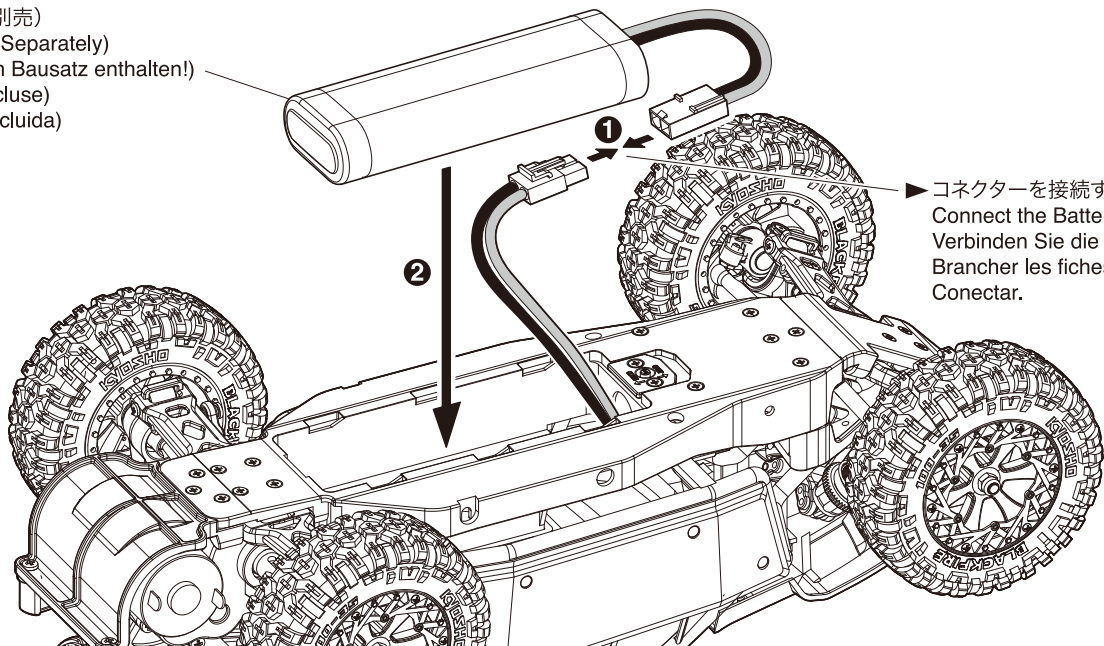
バッテリー (別売)

Battery (Sold Separately)

Akku (nicht im Bausatz enthalten!)

Accu (Non incluse)

Batería (no incluida)



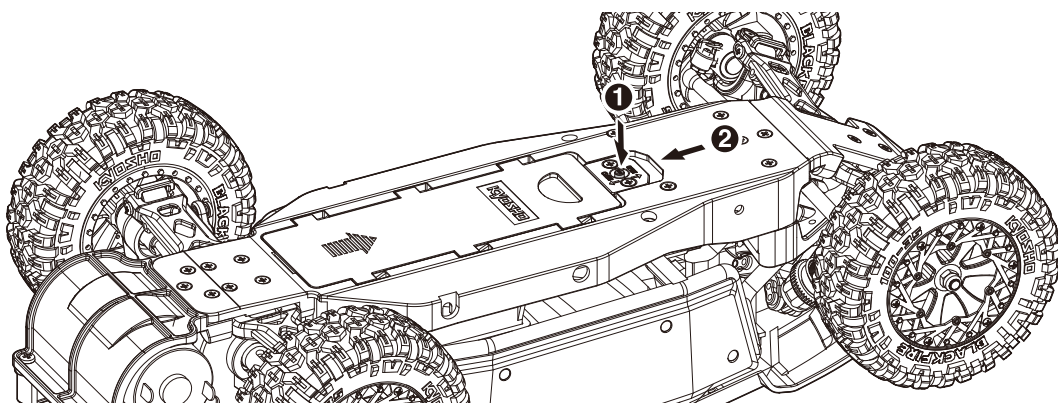
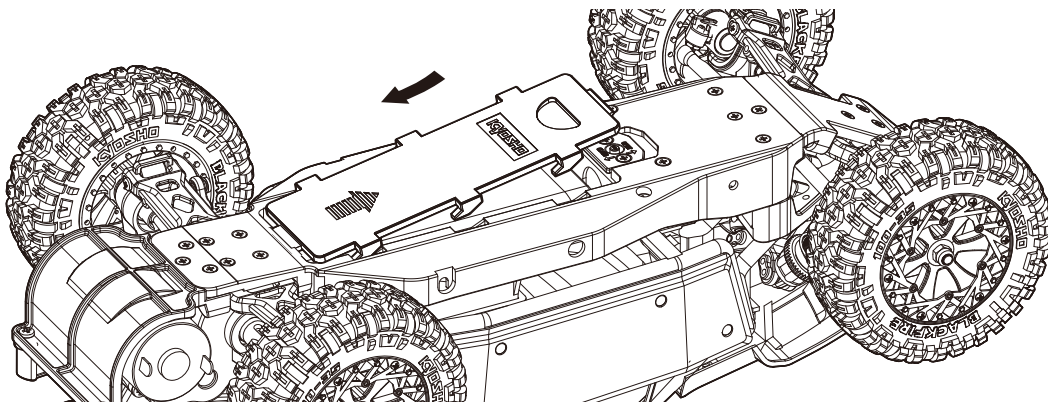
▶ コネクターを接続する。

Connect the Battery.

Verbinden Sie die Stecker.

Brancher les fiches.

Conectar.

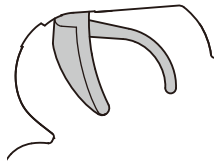


- ① スロットルトリムが中立になっていることを確認します。
 送信機→受信機の順にスイッチをONにします。
 Make sure the throttle trim is in the center position.
 Switch the transmitter ON and then the receiver.
 Bitte sicherstellen, dass die Gastrimmung in mittlerer Position steht.
 Anschließend den Hauptschalter am Sender auf ON stellen, erst dann den Empfänger einschalten.
 Assurez vous que le trim des gaz est au neutre.
 Mettre en route l'émetteur puis le récepteur.
 Asegúrese que el trim de gas este en la posición central.
 Conecte primero la emisora y después el receptor.

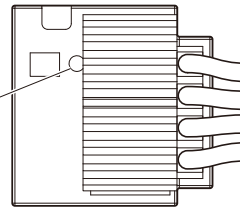
- ② ESCからド・レ・ミ音が鳴ったらセットアップ完了です。
 Setup is complete when ESC sounds Do Re Mi.
 Das Setup ist abgeschlossen wenn der Regler die Melodie "ro-de-mi" spielt.
 Le réglage est terminé lorsque le variateur émet les notes DO RE MI.
 El ajuste está terminado cuando el variador emite la melodía Do Re Mi.

- ③ ゆっくりとスロットルトリガーをにぎります。この時、前進側にタイヤが回転していればそのまま走行可能です。
 (もし逆に後進側にタイヤが回転していた場合、送信機のスロットルリバースを確認してください。)
 Gently grasp the throttle trigger. If the wheels starting rolling forward, you can continue driving.
 (If the tires had been rotated in reverse to the opposite side, please check the throttle reverse of the transmitter.)
 Ergreifen Sie den Kehlenauslöser sachte. Wenn zeitig rollend, können Sie das Fahren das Räder Beginnen fortsetzen.
 Wenn die Räder sich vorwärts bewegen, kann losgefahren werden.
 (Falls die Räder in die falsche Richtung gedreht haben, überprüfen Sie die Wegumkehr an der Fernsteuerung.)
 Appuyer doucement sur la gâchette des gaz. Si les roues se mettent à rouler vers l'avant, vous pouvez rouler.
 (Si les roues tournent dans le sens inverse, vérifiez l'interrupteur d'inversion du servo gaz/frein de l'émetteur)
 Apriete suavemente el gatillo de gas. Si las ruedas comienzan a rodar hacia adelante, puede continuar conduciendo.
 (Si los neumáticos giran en sentido inverso, por favor, verifique el interruptor de inversión del gatillo de gas.)

- ニュートラル
 Neutral
 Neutral
 Neutre
 Neutro

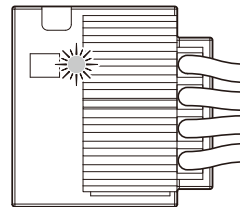
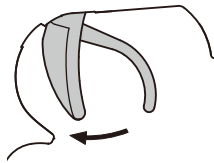


LED ランプ
 LED Lamp
 LED
 Diode
 LED



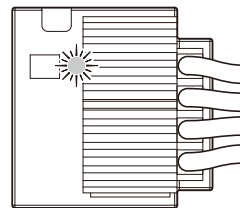
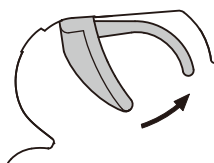
- ▶ 消灯
 Light Off
 Licht aus
 Diode teinte
 Luz apagada

- スロットルオン
 Throttle On
 Halbgas
 Marche avant
 Aceleracin



- ▶ レッド点灯
 Red Lights On
 rotes Licht an
 Clignotement Rouge
 Luces Roja encendidas

- ブレーキ
 Brake
 Bremse
 Frein
 Freno



- ▶ レッド点灯
 Red Lights On
 rotes Licht an
 Clignotement Rouge
 Luces Roja encendidas

一度ニュートラルに戻し、もう一度バック側に操作するとバックします。

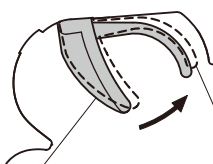
Return to neutral, then move to reverse again to start reversing.

Kehren Sie in die Neutralposition zurück, dann schieben Sie den Hebel erneut nach Vorne um Rückwärts zu fahren.

Retourner au neutre, puis actionner la marche arrière à nouveau pour la démarrer.

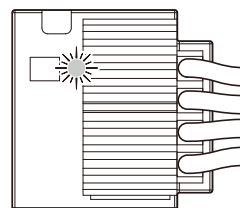
Vuelva a neutro y luego accione de nuevo la marcha atrás para ir hacia atrás.

- バック
 Reverse
 rueckwaerts
 Marche arriere
 Marcha atrs



バック(ハーフ)
 Reverse(Half)
 halb zurck
 Marche arriere (de moti)
 Marcha atrs (Mitad)

バック(Full)
 Reverse(Full)
 voll zurck
 Marche arriere (fond)
 Marcha atrs (Completa)



- ▶ レッド点灯
 Red Lights On
 rotes Licht an
 Clignotement Rouge
 Luces Roja encendidas

スペアパーツ SPARE PARTS

★ FOR JAPANESE MARKET ONLY.

品番 No.	パーツ名 Part Names	内容 (キーNo.と入数) Quantity	★定価 (税込)
BRG002	シールドベアリング(5x8x2.5x) 4入 Shield Bearing(5x8x2.5) 4pcs	63 x 4	1050
BRG006	シールドベアリング(6x12x4x) 2入 Shield Bearing(6x12x4) 2pcs	64 x 2	1050
BRG008	シールドベアリング(12x18x4x) 2入(96592) Shield Bearing(12x18x4) 2pcs	109 x 2	1890
EZ001	メインシャシーセット(サンドマスター) Main Chassis Set (SAND MASTER)	111 x 1	1680
EZ003	サスアーム(サンドマスター) Suspension Arm (SAND MASTER)	3 x 2	420
EZ006	フロントハブキャリアセット(サンドマスター) Front Hub Carrier Set (SAND MASTER)	114 115 x 1	1575
EZ007	リアハブキャリアセット(サンドマスター) Rear Hub Carrier Set (SAND MASTER)	119 120 x 1	1575
EZ008	ダンパーセット(F&R/サンドマスター) Shock Set (F&R / SAND MASTER)	116 x 1 108 x 2 79 x 4	945
EZ009	デフギヤ Assy(サンドマスター) Differential Gear Assembly (SAND MASTER)	124 x 1	1050
EZ010	カウンターギヤセット(サンドマスター) Counter Gear Set (SAND MASTER)	43 118 x 1 85 x 4	1470
EZ011	スパーギヤ(91T/サンドマスター) Spur Gear (91T / SAND MASTER)	11 x 1 91 x 2	315
EZ012	ステアリングクランク(サンドマスター) Steering Crank (SAND MASTER)	19 23 112 117 x 1 85 x 2	735
EZ013	リアショックステー(サンドマスター) Rear Shock Stay (SAND MASTER)	17 x 1 88 x 3	420
EZ014	フロントショックステー(サンドマスター) Front Shock Stay (SAND MASTER)	36 x 1 90 x 3	420
EZ015	バンパーセット(サンドマスター) Bumper Set (SAND MASTER)	25 37 38 86 90 113 x 1 88 x 4 85 x 10	998
EZ016	シャフトセット(サンドマスター) Shaft Set (SAND MASTER)	66 x 6 67 68 x 4	420
EZ017	アッパーロッドセット(サンドマスター) Upper Rod Set (SAND MASTER)	27 28 x 2	315
EZ018	ドライブシャフト(サンドマスター) Drive Shaft (SAND MASTER)	65 x 2	630
EZ023	タイヤ & ホイールセット(AXXE) Tire & Wheel Set (AXXE)	2 34 179 2x8mm TP ビス x 24 180 181 x 2 2x8mm TP Screw	1785

品番 No.	パーツ名 Part Names	内容 (キーNo.と入数) Quantity	★定価 (税込)
EZ024	ローバーセット(AXXE) Roll Bar Set (AXXE)	168 169 170 171 172 173 174 175 176 177 x 1 178 x 2 85 x 2 88 x 10	1575
EZ025W	ボディパーツセット(ホワイト/AXXE) Body Parts Set (White / AXXE)	161 162 163 164 165 166 167 168 x 1 88 x 3 2x8mm TP ビス / 2x8mm TP Screw x 1	1890
EZ025BK	ボディパーツセット(ブラック/AXXE) Body Parts Set (Black / AXXE)	161 162 163 164 165 166 167 168 x 1 88 x 3 2x8mm TP ビス / 2x8mm TP Screw x 1	1890
EZ025R	ボディパーツセット(レッド/AXXE) Body Parts Set (Red / AXXE)	161 162 163 164 165 166 167 168 x 1 88 x 3 2x8mm TP ビス / 2x8mm TP Screw x 1	1890
1708	カラーアンテナ黒キャップ付(4pcs) Color Antenna (Black/4pcs)	105	525
* 70701B	540クラスGシリーズモーター G20 シングル 540 Class G-Series Motor G20 Single	93 x 1	1890
82238	KS-202 サーボ KS-202 Servo	103 104 x 1	4200
82242	KA-18 ESC KA-18 ESC	106 x 1	6300
1-S02604	バインドビス(M2.6x4/10入) Bind Screw(M2.6x4/10pcs)	82 x 10	210
1-S03010	バインドビス(M3x10/10入) Bind Screw(M3x10/10pcs)	90 x 10	210
1-S03010TP	TP バインドビス(M3x10/10入) TP Bind Screw(M3x10/10pcs)	88 x 10	210
1-S03015TP	TP バインドビス(M3x15/10入) TP Bind Screw(M3x15/10pcs)	79 x 10	210
1-S33008	サラビス(M3x8/10入) Flat Head Screw(M3x8/10pcs)	86 x 10	210
1-S33010TP	TP サラビス(M3x10/10入) TP Flat Head Screw(M3x10/10pcs)	85 x 10	210
1-E040	E リング(E4.0/10入) E-Ring(E4.0/10pcs)	91 x 10	158
1-N3033N	ナット(M3x3.3)ナイロン(5入) Nut(M3x3.3)Nylon(5pcs)	83 x 5	210
1-N4055N	ナット(M4x5.5)ナイロン(5入) Nut(M4x5.5)Nylon(5pcs)	84 x 5	210

※一部パーツ販売していないパーツがあります。 Note that some parts are not sold as spare parts!
その場合、代替パーツ品番が記入されています。 Einige Teile sind nicht einzeln erhältlich.
Attention ! Certaines pièces ne sont pas vendues au détail.
Algunas piezas no se venden por separado.

オプションパーツ OPTIONAL PARTS

★ FOR JAPANESE MARKET ONLY.

品番 No.	パーツ名 Part Names	内容 Description	★定価 (税込)
EZW001	フォグライトセット(LED付/サンドマスター用) Fog Light Set (LED included/Sand Master)		2100
EZW003 BL	アルミホイールカバー(ブルー/4入/サンドマスター用) Aluminum Wheel Cover (Blue/4pcs/Sand Master)		1575
EZW003 GL	アルミホイールカバー(ゴールド/4入/サンドマスター用) Aluminum Wheel Cover (Gold/4pcs/Sand Master)		1575
EZW003 R	アルミホイールカバー(レッド/4入/サンドマスター用) Aluminum Wheel Cover (Red/4pcs/Sand Master)		1575
EZW004	PBR オイルショックセット(L=38 / サンドマスター/フロント) PBR Oil Shock Set (L=38/Sand Master/Front)		2940
EZW005	HRT オイルショックセット(L=38 / EZ シリーズ/リア) HRT Oil Shock Set (L=38/EZ Series/Rear)		2940
EZW011	アルミモーターヒートシンク(ダブルファン/EZシリーズ) Aluminum Motor Heat Sink (Double Fans/EZ Series)		1680
EZW012	オイルダンパーコンバージョンキット(EZシリーズ) Oil Shock Conversion Kit (EZ Series)		1050
EZW013	SP ステアリングサーボホルダー(EZシリーズ用) SP Steering Servo Holder (for EZ Series)		1050
EZW014	アルミフロントダンパーステー(EZシリーズ用) Aluminum Front Shock Stay (for EZ Series)		2100
EZW015	アルミリアダンパーステー(EZシリーズ用) Aluminum Rear Shock Stay (for EZ Series)		2100
EZW016 -25	アルミホイールハブ(2pcs / EZ シリーズ用/オフセット 2.5) Aluminum Wheel Hub (2pcs/EZ Series/2.5mm offset)		1050
EZW017	ホイール LED ライト(4pcs / EZ シリーズ用/ブルー) Wheel LED Light (4pcs/EZ Series/Blue)		2100
FA207	フロントダンパーセット(EP FAZER KOBRA) Front Shock Set (EP FAZER KOBRA)		1050
FAH201 BK	フロントホイール(ブラック/2pcs/EP FAZER KOBRA) Front Wheel (Black/2pcs/EP FAZER KOBRA)		420
FAT201	フロントタイヤ(2pcs/EP FAZER KOBRA) Front Tire (2pcs/EP FAZER KOBRA)		630
VZW226	マルチオフセットホイールハブ(2pcs/RRR Evo/SR/S III) Multi Offset Wheel Hub (2pcs/RRR Evo/SR/S III)		2100
W5196 V	ベルベットコートトリプルキャップスレッドショックセット(38) Velvet Coating Triple Cap Thread Shock Set (38)		4515
W5201 W	フロントホイール(4WD/2.2インチ/白/2pcs) Front Wheel (4WD/2.2-inch/White/2pcs)		420
W6065 -29	ピニオンギヤ(29T-48P) Pinion Gear (29T-48P)		420
W6065 -31	ピニオンギヤ(31T-48P) Pinion Gear (31T-48P)		420
70702	540クラスGシリーズモーター G27 シングル 540 Class G-Series Motor G27 Single		1680
96508	HG ジョイントグリス HG Joint Grease		840
97008 -50H	ハードアジャストロッド(3x50mm/2pcs) Hard Adjust Rod (3x50mm/2pcs)	セットで使用 Use Together	1050
UM112	4.8mm ボールエンド 4.8mm Ball End Cap		315
UM129	4.8mm ボールスタッド(S/4pcs) 4.8mm Ball Stad (S/4pcs)		420

品番 No.	パーツ名 Part Names	内容 Description	★定価 (税込)
97008 -40H	ハードアジャストロッド(3x40mm/2pcs) Hard Adjust Rod (3x40mm/2pcs)	セットで使用 Use Together	1050
UM112	4.8mm ボールエンド 4.8mm Ball End Cap		315
UM129	4.8mm ボールスタッド(S/4pcs) 4.8mm Ball Stad (S/4pcs)		420
612223 M3	EP バギー 4WD フロント M3 Hole Shot 2.0 (8207-02) Hole Shot 2.0 2.2" Buggy 4WD Front Tires		1365
612224 MC	EP バギー 4WD フロント MC Suburbs (8208-17) Suburbs 2.2" 4WD MC Buggy Front Tires		1470
612225 M3	EP バギー 4WD フロント M3 Caliber (8211-02) Caliber 2.2" 4WD M3 (Soft) Off-Road Buggy Front Tires		1365
AKA 13307S	1/10 バギー 4WD フロント IMPACT(ソフト/2入) 1:10 BUGGY IMPACT 4WD FRONT (SOFT)		1155
AKA 13307V	1/10 バギー 4WD フロント IMPACT(スーパーソフト/2入) 1:10 BUGGY IMPACT 4WD FRONT (SUPER SOFT)		1155
AKA 13308S	1/10 バギー 4WD フロント REBAR(ソフト/2入) 1:10 BUGGY REBAR 4WD FRONT (SOFT)		1155
AKA 13308V	1/10 バギー 4WD フロント REBAR(スーパーソフト/2入) 1:10 BUGGY REBAR 4WD FRONT (SUPER SOFT)		1155
AKA 13309S	1/10 バギー 4WD フロント VEKTOR(ソフト/2入) 1:10 BUGGY VEKTOR 4WD FRONT (SOFT)		1155
AKA 13309V	1/10 バギー 4WD フロント VEKTOR(スーパーソフト/2入) 1:10 BUGGY VEKTOR 4WD FRONT (SUPER SOFT)		1155
XGS001	ビッグボアショックスプリング(S/ピンク/ソフト/2pcs) Big Bore Shock Spring (S/Pink/Soft/2pcs)	標準ダンパー専用 When using the standard shock.	1260
XGS002	ビッグボアショックスプリング(S/ホワイト/ミディアムソフト/2pcs) Big Bore Shock Spring (S/White/Medium Soft/2pcs)		1260
XGS003	ビッグボアショックスプリング(S/ゴールド/ミディアムソフト/2pcs) Big Bore Shock Spring (S/Gold/Medium Soft/2pcs)		1260
XGS004	ビッグボアショックスプリング(S/レッド/ミディアムハード/2pcs) Big Bore Shock Spring (S/Red/Medium Hard/2pcs)		1260
XGS005	ビッグボアショックスプリング(S/イエロー/ハード/2pcs) Big Bore Shock Spring (S/Yellow/Hard/2pcs)		1260
XGS006	ビッグボアショックスプリング(S/オレンジ/スーパーハード/2pcs) Big Bore Shock Spring (S/Orange/Super Hard/2pcs)		1260
W5181 -09	スプリング(S/ シルバー / #70) Spring (S/Silver/#70)	FA207.W5196V 専用 When using the FA207 / W5196V	315
W5181 -55	スプリング(S/ オレンジ / #55) Spring (S/Orange/#55)		578
W5181 -60	スプリング(S/ オレンジイエロー / #60) Spring (S/Orange Yellow/#60)		578
W5181 -65	スプリング(S/ イエロー / #65) Spring (S/Yellow/#65)		578
W5181 -75	スプリング(S/ ライトグリーン / #75) Spring (S/Light Green/#75)		578
SIL0300 ~0600	シリコンオイル #300~600(40cc) Silicone OIL #300~600 (40cc)	FA207 / W5196V使用時 When using the FA207 / W5196V	各 630

京商スペアパーツ・オプションパーツの購入方法

※これらの購入方法は日本国内に限らせていただきます



- 部品をこわしたり、なくしてしまった場合でもスペアパーツやオプションパーツを購入し、元どおりに直す事ができます。
- パーツはお店で直接購入していただくか、お店に行けない場合は、インターネットか電話注文で京商から通信販売で購入することができます。
(現金書留及び郵便振込みによる通信販売は平成20年3月31日をもって終了させていただいておりますので予めご了承ください)
- 商品のご購入に際しては商品代金(税込)とは別に発送手数料が必要です。

※お支払い方法により発送手数料が異なりますので下記の注文専用電話にてご確認ください。
 ※お届け予定日数は夏・冬期休業または交通事情等運送上の理由により、遅れる場合がございますのであらかじめご了承ください。

1.まずはお店でお求めください。

まずは、お近くのお店か、この商品をお買い求めいただいたお店にご来店ください。ご希望のパーツの在庫があれば即購入できます。その際に組立/取扱説明書をお持ちになると購入がスムーズになります。



お店で在庫切れの場合でも京商の『オンラインパーツ直送便』※でお店から京商へ申し込みます

お店でご希望のパーツがたまたま品切れだった場合でも、京商の『オンラインパーツ直送便』※を利用すればその場で注文できます。『オンラインパーツ直送便』は、ご希望のパーツの品番や数量等を直接お店にご注文してください。在庫確認後代金をお支払いいただければ結構です。お客様のご自宅か、お店にお届けします。

※一部取扱っていないお店もございます。



オンラインパーツ直送便取扱店はこのステッカーが目印です。

A: 取扱説明書で必要なパーツの品番と数量を確認する。



B: お店で必要なパーツを注文し代金を支払う。



C: ご注文から約3~4日でお客様のご自宅か、お店にお届けします。



2.お店に行けない場合は 次の方法で京商から通信販売で購入できます。

お店に行けない場合は、京商ホームページ内の京商オンラインショップからお申し込みください。

インターネットで京商に申し込む

<http://kyoshoshop-online.com>



KYOSHOホームページ内のインデックスから京商オンラインショップをクリックしていただくか、右記QRコードを携帯で読み込んでいただくと直接サイトにアクセスできます。必要事項を入力の上ご利用ください。
 オンラインショップ(インターネット)でお申し込みの場合は2種類(各社クレジットカード、代引支払い)からお選びいただけますのでご利用ください。



京商株式会社

〒243-0034 神奈川県厚木市船子153

●お問い合わせはユーザー相談室まで

電話 046-229-4115 受付時間：月～金曜(祝祭日を除く)13:00～19:00

組立や、操作上で不明な点のお問い合わせ方法

これらのサービスは日本国内に限らせて頂きます



組立てたり、操作してみて上手くいかない点などございましたら、ご購入いただいた販売店または、京商ユーザー相談室へお問い合わせください。

京商ユーザー相談室へお問い合わせの際は、お電話いただくか、下記のお問い合わせ用紙に必要事項をご記入のうえ、ファックスまたは郵便でお送りください。

京商へのお問い合わせ先 → 「京商ユーザー相談室」

京商にお問い合わせの際は、「京商ユーザー相談室」にご連絡ください。

お問い合わせの際は、お手元に商品や組立/取扱説明書をご用意のうえ、組立/取扱説明書のページ数、行程番号、部品番号(キーNo.)を用いるなど、なるべく具体的にお知らせください。

電話でのお問い合わせは：046-229-4115 電話でのお問い合わせは、月曜～金曜(祝祭日を除く)13:00～19:00。

FAXでのお問い合わせは：046-229-1501 FAXでは、24時間お問い合わせの受付をして居ります。回答は、翌営業日以降となる場合があります。営業日:月曜～金曜(祝祭日を除く)

郵便でのお問い合わせは：〒243-0034 神奈川県 厚木市 船子153 京商株式会社 ユーザー相談室宛

キリトリ線

お問い合わせ用紙

お問い合わせ用紙は、FAXまたは郵便でお送りください。回答方法は、京商で検討のうえ考慮させていただきます。

郵送の場合は、お問い合わせ用紙のコピーを保管してください。

品番	No.30838T1		商品名	AXXE			
ご購入店	店名	(電話 - -)		都道府県	ご購入年月日	平成	年 月 日
ご使用プロポ	メーカー名	商品名	ご使用の	モーター	エンジン		
ご氏名	フリガナ	R/C歴		約 年			
ご自宅住所	〒 - - - - -		都道府県				
ご自宅の連絡先	電話 ()	FAX ()					
平日の昼間に可能な連絡先	電話 ()	FAX ()					
月曜～金曜(祝祭日を除く)13:00～19:00で電話連絡可能な時間帯				頃	受付No.(京商記入欄)		

お問い合わせご記入欄：組立/取扱説明書のページ数や部品番号(キーNo.)を用いるなど、なるべく具体的に記入ください。

※京商株式会社では、お客様の個人情報の保護に力を入れております。お客様よりの、注文及びお問い合わせを通じて知りえたお客様の個人情報につきましては、(1)～(3)の場合を除き無断で第三者に提供したり開示するようなことはありません。(1)お客様の事前の承諾を受けた場合。(2)法律に基づき開示請求を受けた場合。(3)サービスの提供のため当社の委託先に開示する場合。



京商ホームページ
www.kyosho.com

京商株式会社 〒243-0034 神奈川県厚木市船子153
●ユーザー相談室直通電話 046-229-4115
お問い合わせは：月曜～金曜(祝祭日を除く)13:00～19:00