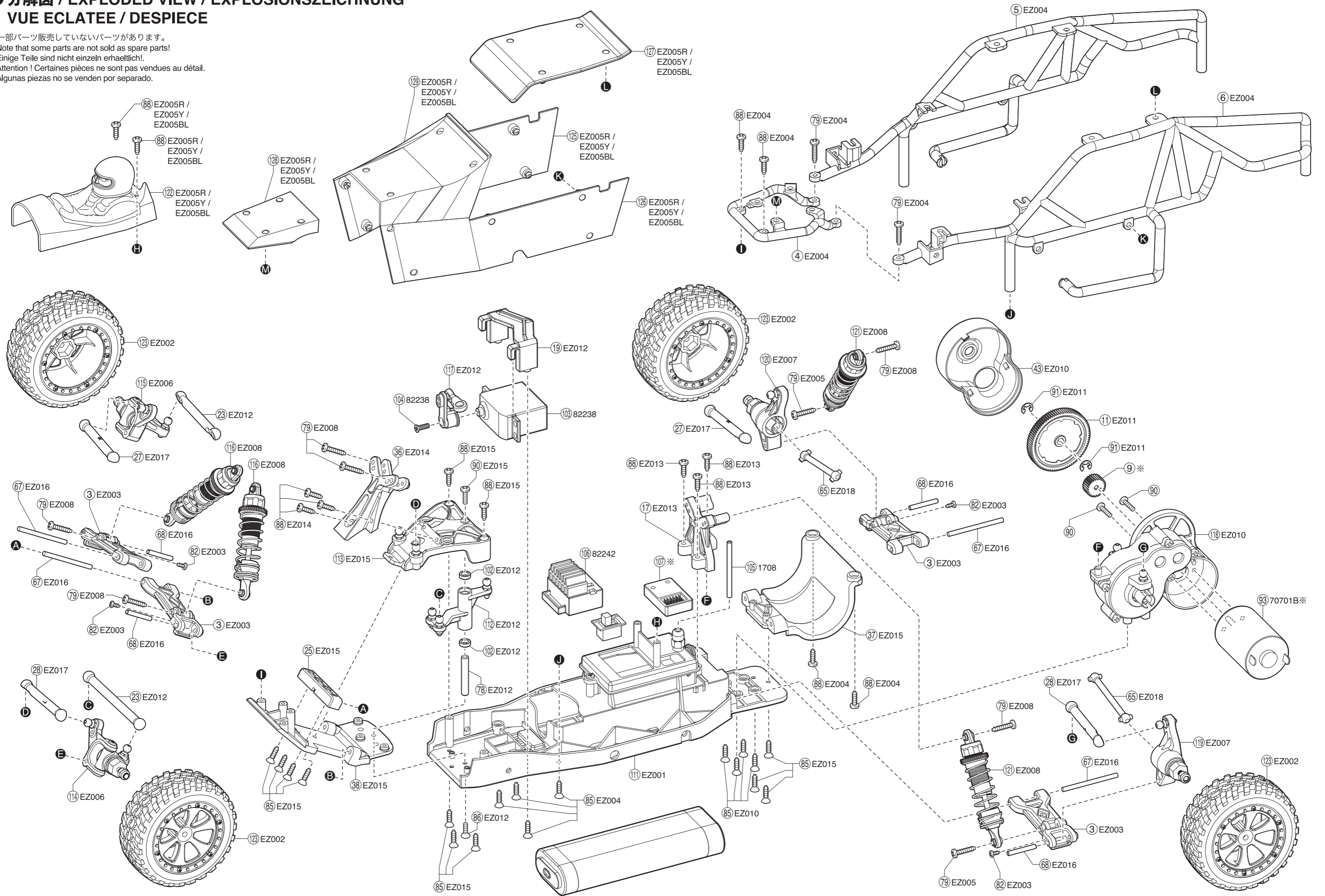
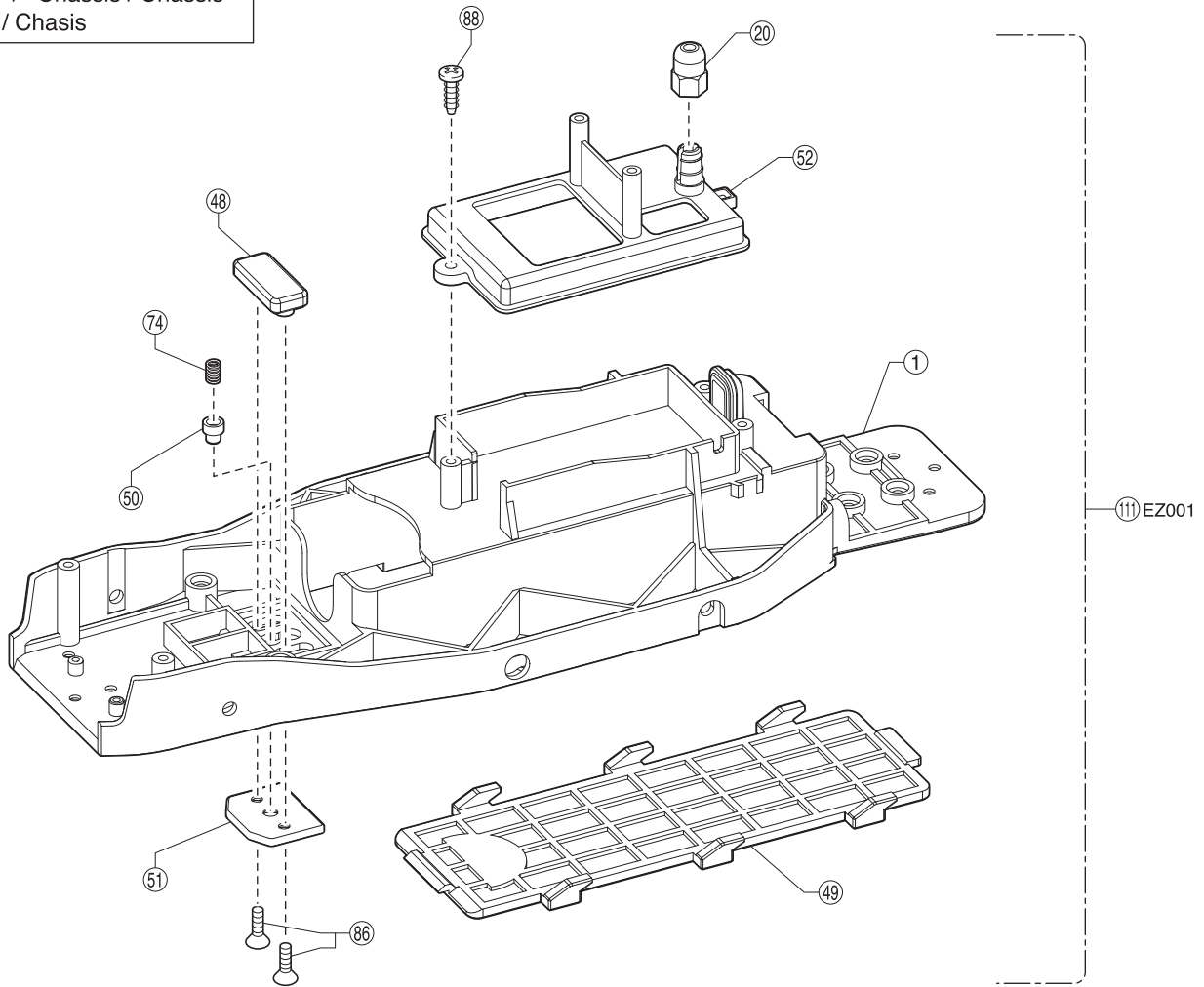


● 分解図 / EXPLODED VIEW / EXPLOSIONSZEICHNUNG  
VUE ECLATEE / DESPIECE

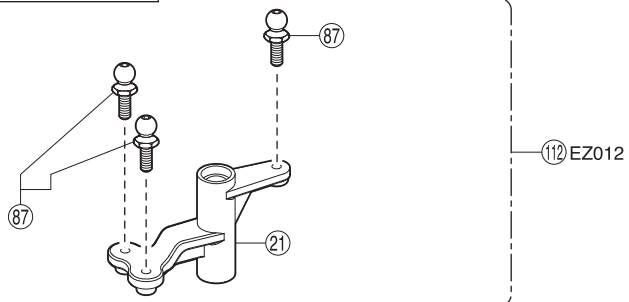
※一部パーツ販売していないパーツがあります。  
Note that some parts are not sold as spare parts!  
Einige Teile sind nicht einzeln erhältlich!  
Attention ! Certaines pièces ne sont pas vendues au détail.  
Algunas piezas no se venden por separado.



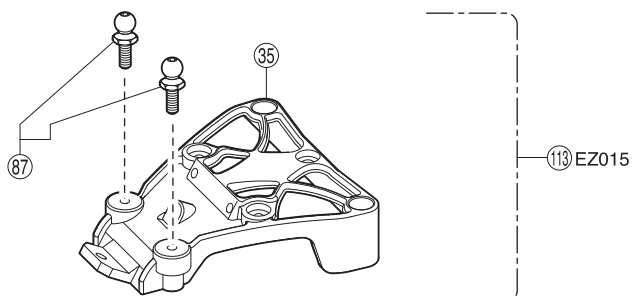
シャシー / Chassis / Chassis  
Chassis / Chasis



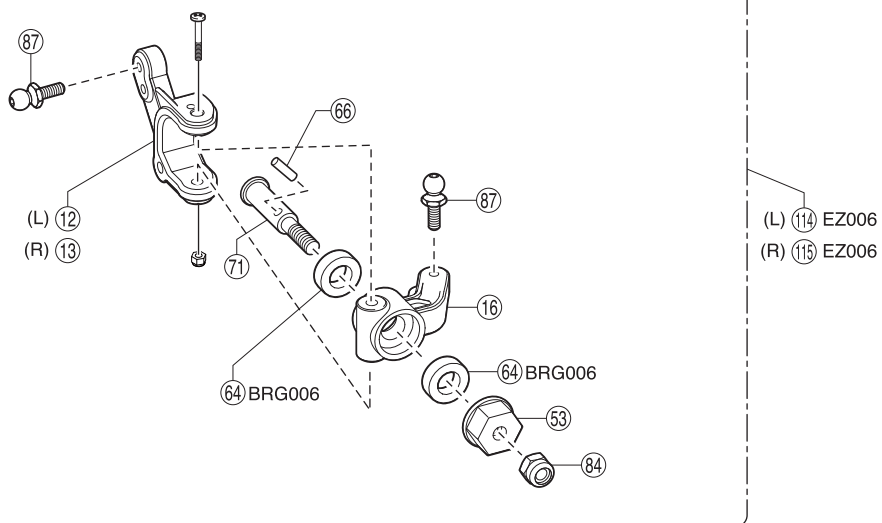
ステアリングクランク / Steering Crank / Servoumlenkung  
Palonier de direction / Dirección del cigüeñal



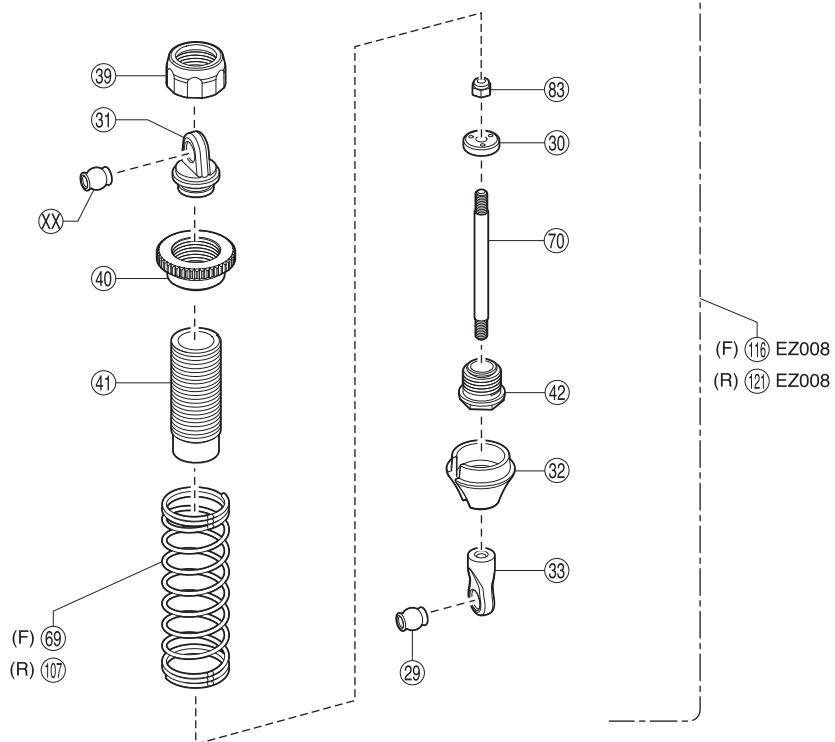
フロントアッパープレート / Front Upper Plate / Lenkplatte oben  
Platine supérieur avant / Platina superior delantera



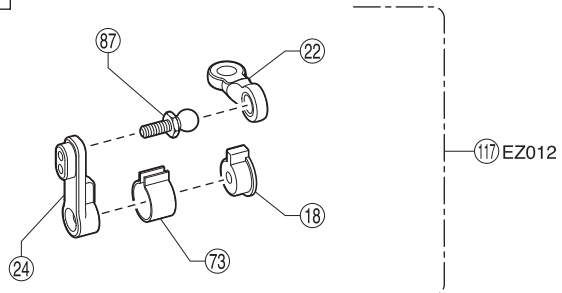
フロントハブキャリア / Front Hub Carrier / Achsschenkel vorn  
 Etrier de roue avant / Soporte de rueda delantera



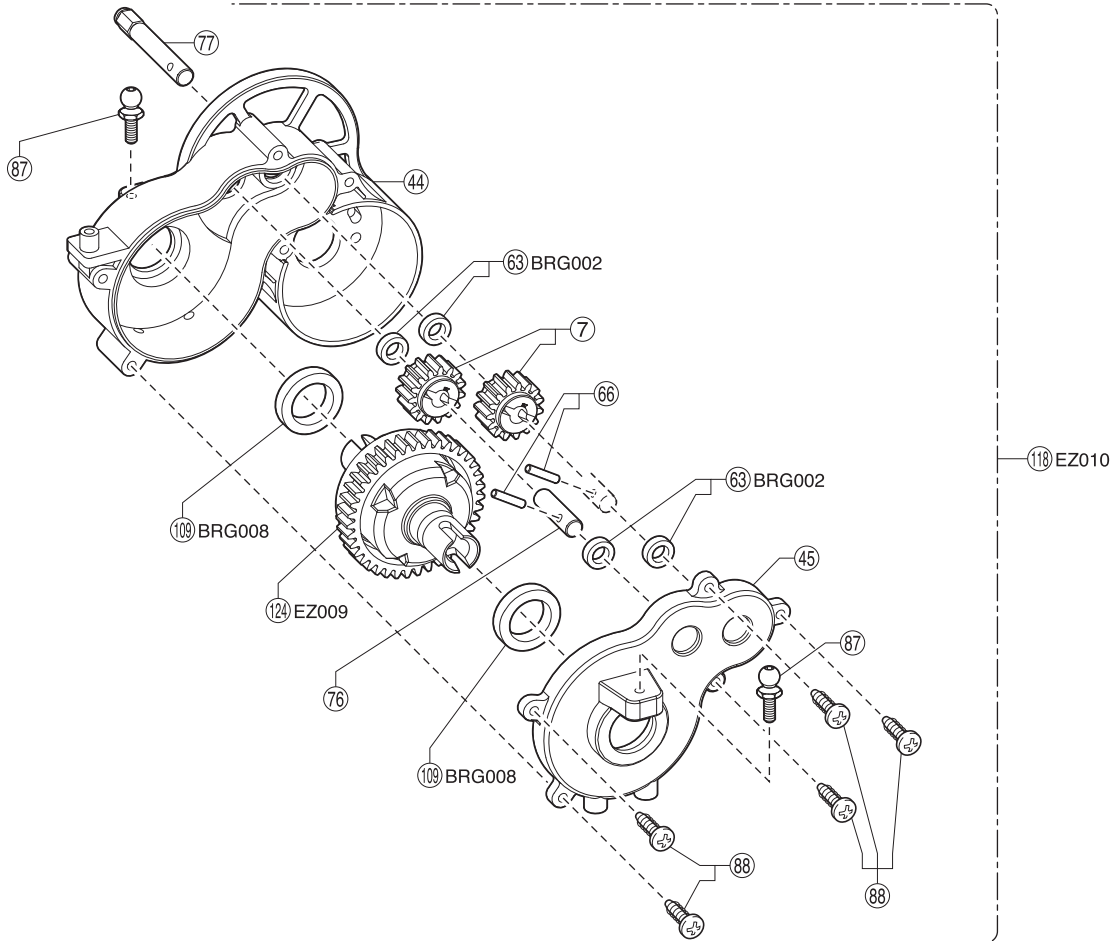
ダンパー / Shock Absorber / Stoßdämpfer  
 Amortisseur / Amortiguador



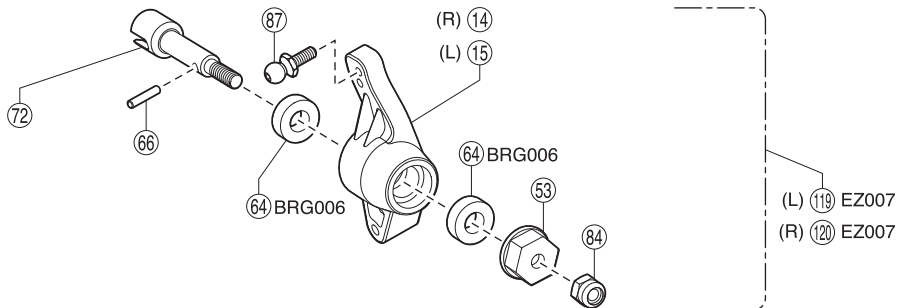
サーボセイバー / Servo Saver / Servo Saver  
 Sauve-servo / Salvaservos



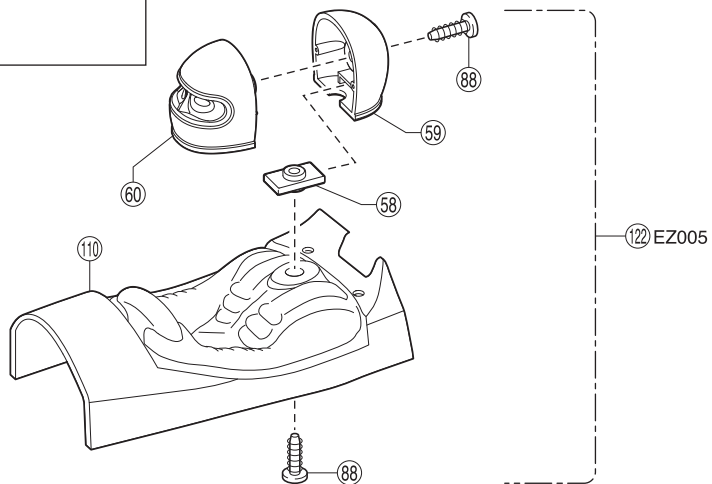
リヤギヤボックス / Rear Gearbox / Hintere Getriebegehäuse  
 Carter de différentiel arrière / Caja de transmisión Trasera



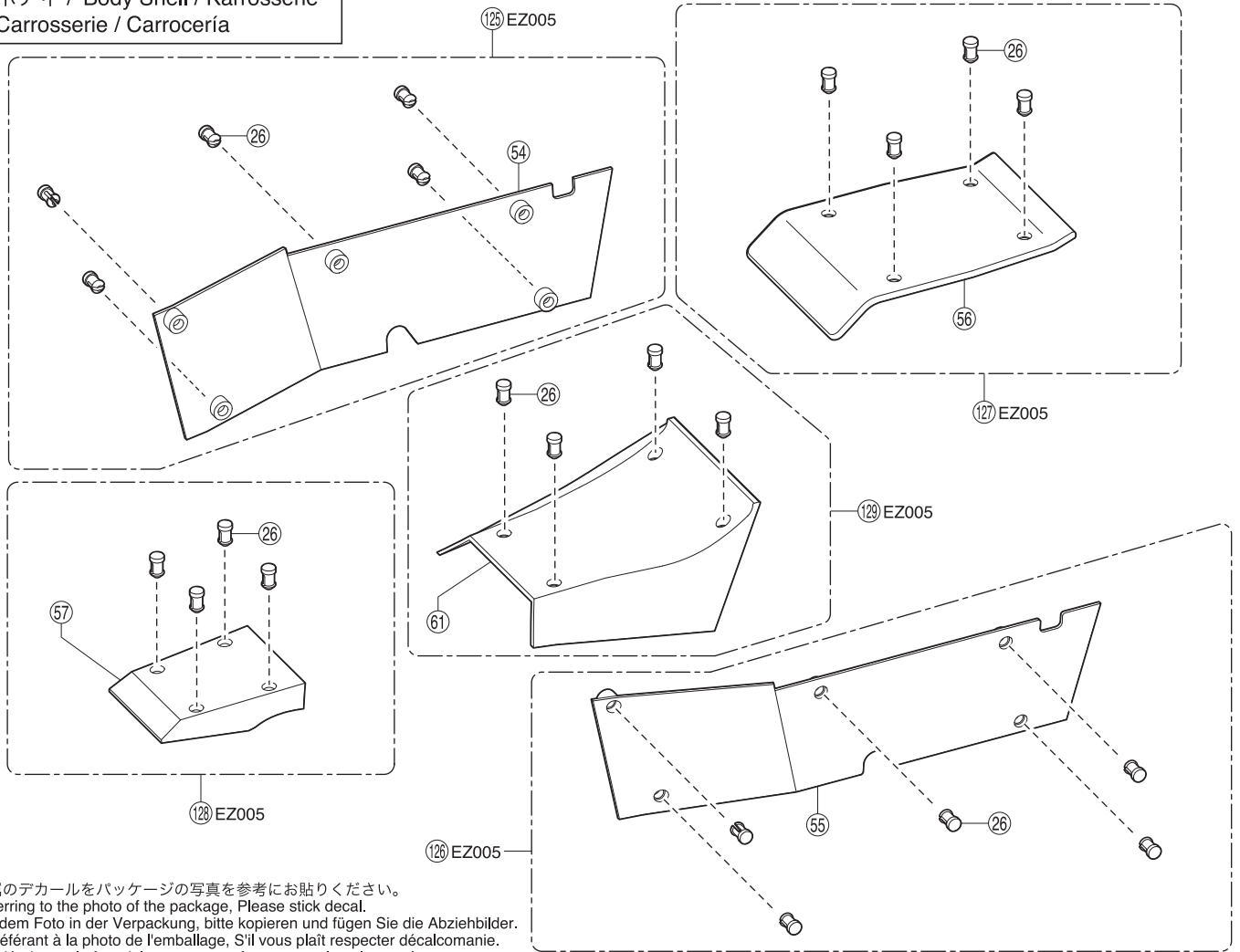
リヤハブキャリア / Rear Hub Carrier / Achsschenkel hinten  
 Etrier de roue arrière / Soporte de rueda trasera



ドライバー人形 / Driver Figure / Fahrerfigur  
 Pilote / Piloto



ボディ / Body Shell / Karrosserie  
Carroserie / Carrocería



付属のデカールをパッケージの写真を参考にお貼りください。  
Referring to the photo of the package, Please stick decal.  
Auf dem Foto in der Verpackung, bitte kopieren und fügen Sie die Abziehbilder.  
Se référant à la photo de l'emballage, S'il vous plaît respecter décalcomanie.  
Refiriéndose a la foto del paquete, por favor pegue la calcomanía.

タイヤ・ホイール / Tire, Wheel / Reifen, Felge  
Roue / Rueda

