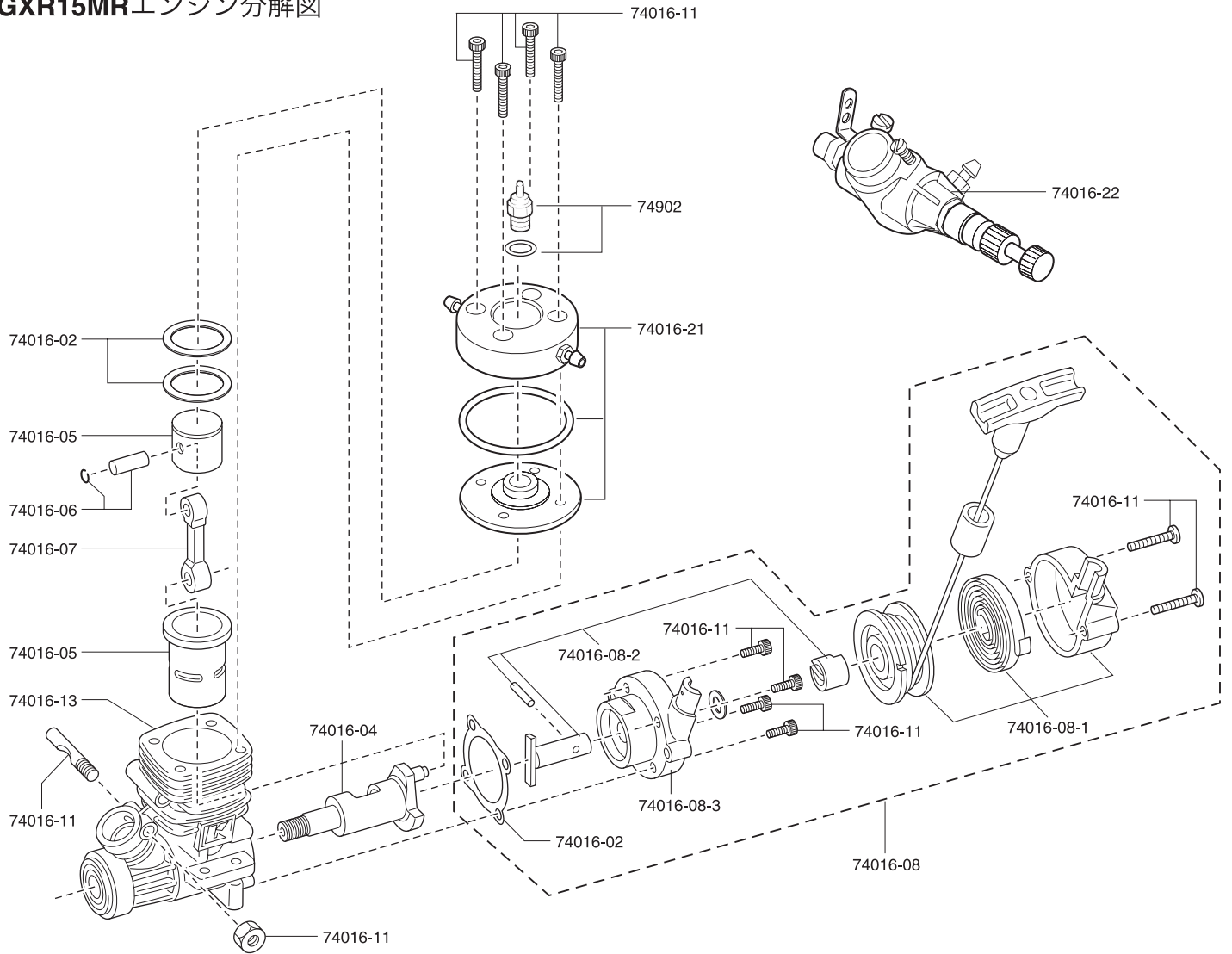


# GXR15MRエンジン分解図



★ FOR JAPANESE MARKET ONLY.

品番.	パーツ名	★定価 (税込)	★発送 手数料 (税込)
74016MR	GXR15MRエンジン	12600	210 一律 (税込)
74016-02	ヘッドガスケット (GXR15)	315	
74016-03-1	フロントベアリング	840	
74016-03-2	リヤベアリング	945	
74016-04	クランクシャフト (GXR15)	1785	
74016-05	ピストン・シリンダーセット (GXR15)	2415	
74016-06	ピストンピン (GXR15)	420	
74016-07	コンロッド (GXR15)	945	
74016-08	リコイルスターターアッセンブリー (GXR15)	2520	
74016-08-1	リコイルスターターユニット (GXR15)	1365	
74016-08-2	スターターシャフト (GXR15)	1260	
74016-08-3	スターターホルダー (GXR15)	735	

品番.	パーツ名	★定価 (税込)	★発送 手数料 (税込)
74016-11	ビスセット (GXR-15)	420	210 一律 (税込)
74016-13	クランクケース (GXR15 S III)	3990	
74016-21	水冷ヘッド (GXR15MR)	1260	
74016-22	キャブレターアッセンブリー (GXR15MR)	2625	
74902	GSグロープラグ	525	

パーツの定価に消費税が含まれております。また、定価、発送手数料、消費税は平成18年8月1日現在のものです。法規改正、運賃改定、諸事情などにもない変更になりますのでご了承ください。

京商ホームページ  
<http://www.kyosho.com>

メーカー指定の純正部品を使用して  
 安全にR/Cを楽しみましょう。

※製品改良のため、予告なく仕様を変更する場合があります。  
 © 2006 KYOSHO CORPORATION / 禁無断転載複製



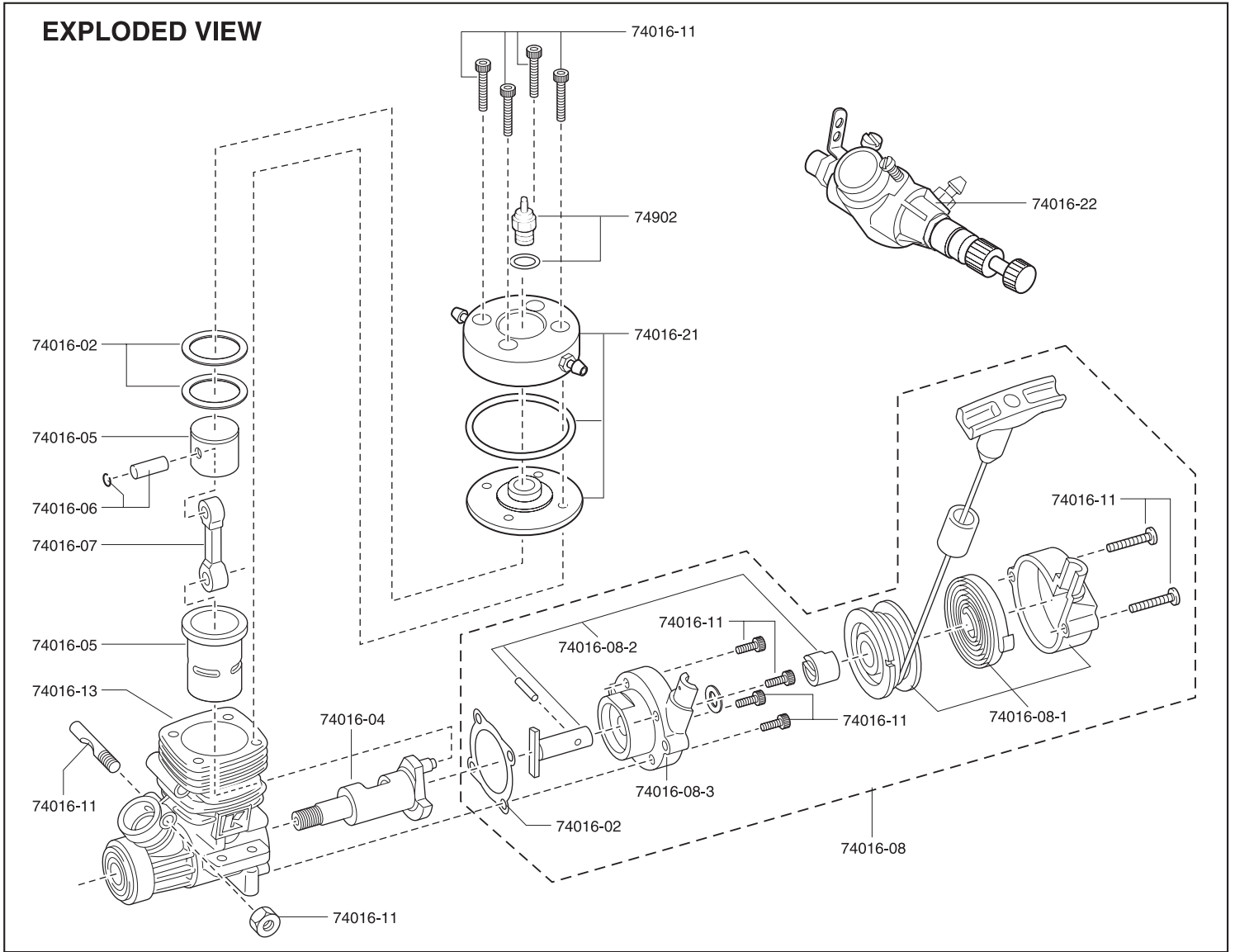
京商株式会社

〒243-0034 神奈川県厚木市船子153

●ユーザー相談室直通電話 046-229-4115

お問い合わせは：月曜～金曜(祝祭日を除く)10：00～18：00

# EXPLODED VIEW



No.	Part Names
74016MR	GXR15MR Engine
74016-02	Head Gasket (GXR15)
74016-03-1	Front Ball Bearing
74016-03-2	Rear Ball Bearing
74016-04	Crankshaft (GXR15)
74016-05	Piston & Cylinder Set (GXR15)
74016-06	Piston Pin (GXR15)
74016-07	Connecting Rod (GXR15)
74016-08	Recoil Starter Assembly (GXR15)
74016-08-1	Recoil Starter Unit (GXR15)
74016-08-2	Starter Shaft (GXR15)
74016-08-3	Starter Holder (GXR15)

No.	Part Names
74016-11	Screw Set (GXR-15)
74016-13	Crank Case (GXR15 S III)
74016-21	Cylinder Head (GXR15MR)
74016-22	Carburetor Assembly (GXR15MR)
74902	GS Glow Plug