

※ご使用前にこの説明書を良くお読みになり十分に理解してください。
Before beginning assembly, please read these instructions thoroughly!

dNaNo FX シリーズ用 ジャイロユニット for dNaNo FX Series Gyro Unit



取扱説明書
INSTRUCTION SHEET
No.DNW107

お買い上げありがとうございます。ご使用前にこの説明書とdNaNo FXシリーズの組立説明書を合わせてお読みください。

Thank you for purchasing this set. Before installation, please carefully read and follow the instructions on this sheet in conjunction with the instruction manual in your dNaNo FX Series.



本製品を装着することで、姿勢の乱れを検知しスロットルとステアリングの補正を自動的に加え、安定した走りをサポートします。

When installed, this product automatically detects and corrects throttle and steering imbalance for improved driving stability.



注意
CAUTION

- シャシーの分解、組立ては必ず走行用バッテリーを
取外してから行ってください。
**Be sure to remove the battery for operation before
assembling or disassembling the chassis.**

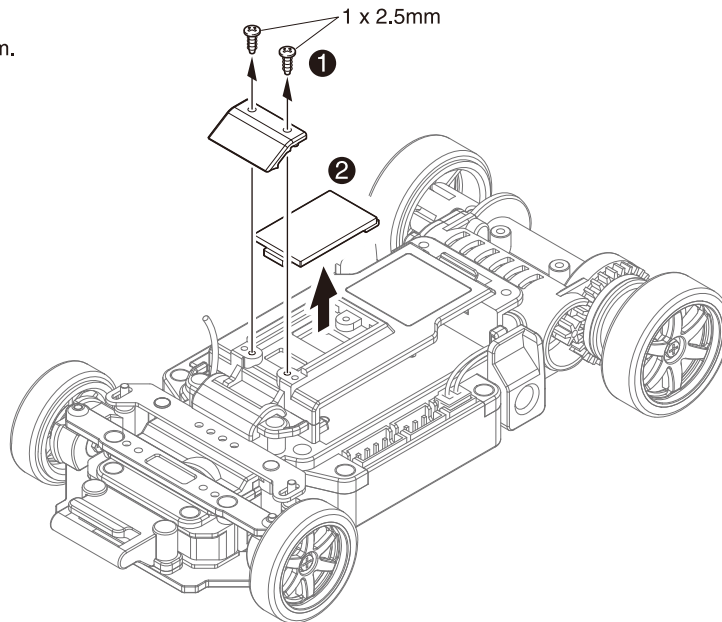
- 説明書に使われているマーク
Symbols used throughout the instruction sheet.



番号の順に組立てる。
Assemble in the specified order.

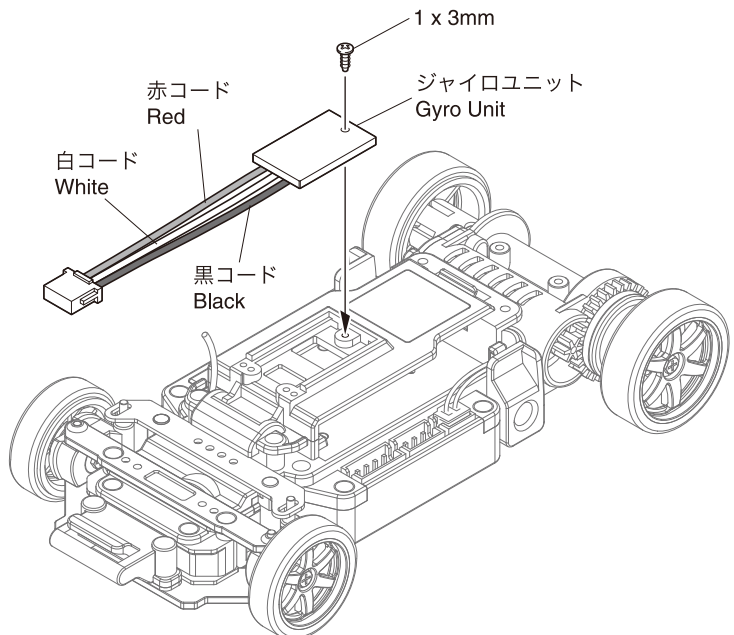
- 1** 図のように部品を取外します。
Detach parts as shown in diagram.

1 x 2.5mm TPビス
TP Screw
2



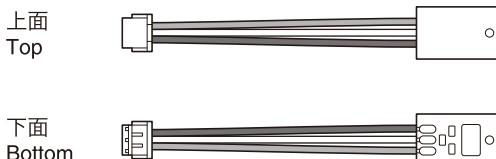
- 2** 図のようにジャイロユニットを取付けます。
Attach gyro unit as shown in diagram.

1 x 3mm TPビス
TP Screw
付属ビス
Screw included
1



注意
CAUTION

- ▶ ジャイロユニットは基板の電子部品が
実装されていない面が上面です。
Surface without electric parts (top)
faces upwards.



3

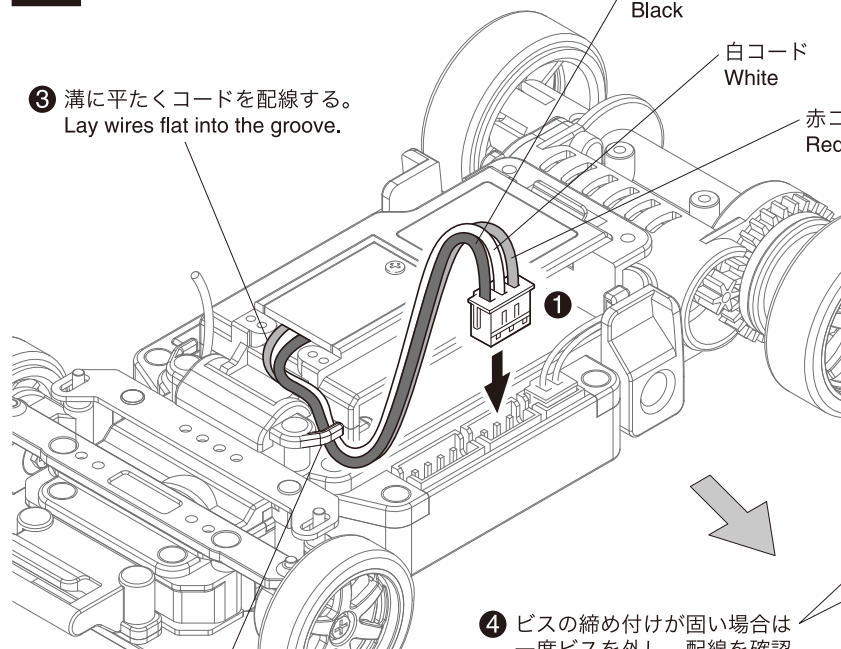
図のように部品を取付けます。
Install part as shown in diagram.

黒コード
Black白コード
White赤コード
Red

③ 溝に平たくコードを配線する。
Lay wires flat into the groove.



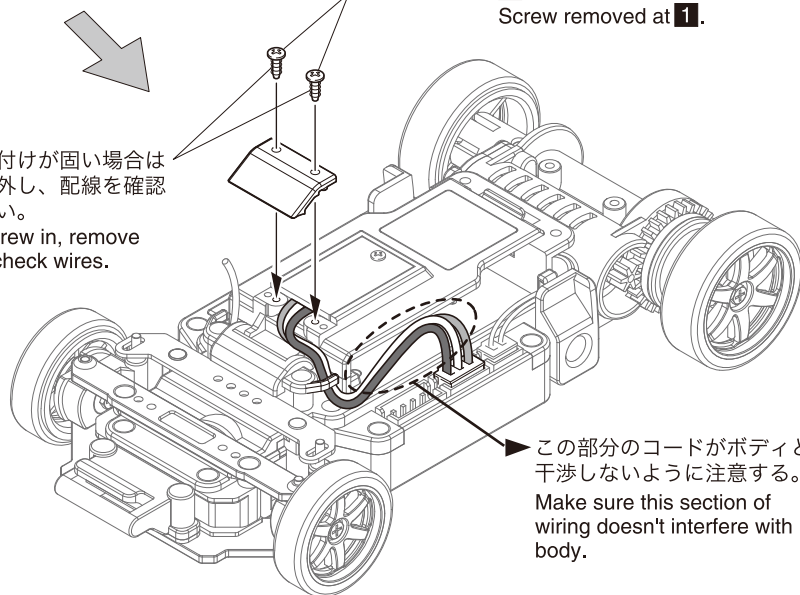
コネクターの向きに注意。
Check connector direction.



② コードクリップにかける。
Clip into wire clip.

④ ビスの締め付けが固い場合は一度ビスを外し、配線を確認してください。
If hard to screw in, remove screw and check wires.

1 x 2.5mm ① で取外したビス。
Screw removed at ①.



この部分のコードがボディと干渉しないように注意する。
Make sure this section of wiring doesn't interfere with body.

1 x 2.5mm TPビス
TP Screw
②



●使用前の注意

Operating Precautions

- ・車体の電源は車体を動かないもの(例: テーブル・床など)に固定しながらONにしてください。振動が加わった状態で電源をONにするとジャイロユニットが正常に動作しません。
When switching chassis power ON, position model so it doesn't move on a table or floor etc. Vibration will prevent the gyro from functioning properly when power is switched ON.
- ・ジャイロユニットを装着した後は、車体の動きを感じてステアリングが自動的に動くことがあります。これはジャイロユニットの機能で故障ではありません。
After the gyro unit has been installed, it detects chassis movement and may automatically move steering. This is a normal function of the gyro unit and is not a fault.

●さらにお楽しみいただくために

For even greater enjoyment

ジャイロユニットは標準的なセッティングに調整されていますが、お手持ちのパソコンにNo.82080 I.C.S USBアダプターセットでdNaNoを接続することでセッティングを変更することが可能です。

While gyro unit comes with standard settings, these can be changed by connecting your dNaNo to your computer with No.82080 I.C.S USB Adapter Set.

メーカー指定の純正部品を使用して
安全にR/Cを楽しみましょう。

京商ホームページ
www.kyosho.com

dNaNoホームページ
www.dnano.jp

※製品改良のため、予告なく仕様を変更する場合があります。
*SPECIFICATIONS ARE SUBJECT TO CHANGE WITHOUT NOTICE.
© Copyright 2008 KYOSHO CORPORATION / 禁無断転載複製

京商株式会社

〒243-0034 神奈川県厚木市船子153

●ユーザー相談室直通電話 046-229-4115

お問い合わせは: 月曜～金曜(祝祭日を除く) 10:00～18:00

61920809-2 PRINTED IN JAPAN