

※ご使用前にこの説明書を良くお読みになり十分に理解してください。
Before beginning assembly, please read these instructions thoroughly!

dNaNo FX-101シリーズ用
FRPリヤサスプレート
FRP Rear Suspension Plate
for dNaNo FX-101



お買い上げありがとうございます。ご使用前にこの説明書とdNaNo FXシリーズの組立説明書を合わせてお読み下さい。

Before installation, please carefully read and follow the instructions on this sheet in conjunction with instruction manual in your FX-101 Series.



リヤサスペンションの硬さを調節し、車体のロール量をコントロールします。
Adjusts the hardness of the rear suspension and controls the roll amount of the chassis.

1

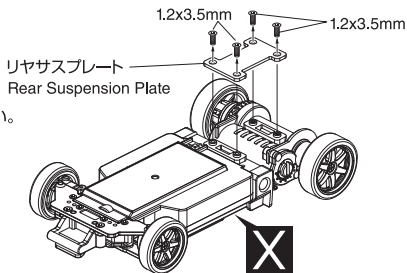
●ボディ(オートスケールコレクション)は予め取り外しておいてください。
Remove the body(Auto scale collection) before starting.

リヤサスプレートを取り外す。
Remove rear suspension plate.

X

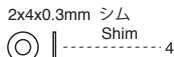
別購入品。
Must be purchased separately!

!
シャーシの分解、組み立ては必ず走行用バッテリーを取り外してから行って下さい。
Be sure to remove the battery for operation before assembling or disassembling the chassis.

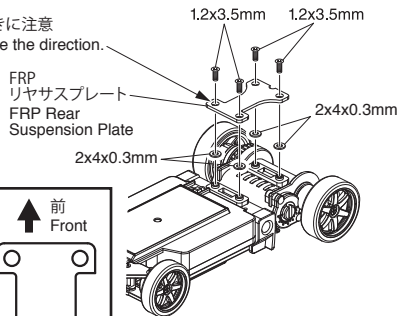


2

FRPリヤサスプレートを取付ける。
Attach FRP rear suspension plate.



▶向きに注意
Note the direction.



FRP リヤサスプレート FRP Rear Suspension Plate	↑ 前	↑ 前	↑ 前	↑ 前
		Front	Front	Front
	DNW113SS	DNW113S	DNW113M	DNW113H
タイプ Type	スーパーソフト Super Soft	ソフト Soft	ミディアム Midium	ハード Hard
路面グリップ Grip on the surface	←—————→ 低い Low 高い High			

上記の4種類がありますので、お好みに合わせてそれぞれ個別にお買い求め下さい。
4 types of hardness are available as listed above. Purchase the desired type.

メーカー指定の純正部品を使用して
安全にR/Cを楽しみましょう。

京商ホームページ
www.kyosho.com

dnanoホームページ
www.dnano.jp

京商株式会社

〒243-0034 神奈川県厚木市船子153

●ユーザー相談室直通TEL 046-229-4115

お問い合わせは：月曜～金曜(祝祭日を除く)

13:00～19:00

※製品改良のため、予告なく仕様変更する場合があります。

* SPECIFICATIONS ARE SUBJECT TO CHANGE WITHOUT NOTICE.

©2012 KYOSHO/禁無断転載複製

DNW113-T02

61921202-1

PRINTED IN JAPAN