

※ご使用前にこの説明書を良くお読みになり十分に理解してください。
Before beginning assembly, please read these instructions thoroughly!

dNaNo FX-101シリーズ用
アルミリヤホイールハブセット
Aluminum Rear Wheel Hub Set
for dNaNo FX-101



お買い上げありがとうございます。ご使用前にこの説明書とdNaNo FXシリーズの組立説明書を合わせてお読み下さい。
Before installation, please carefully read and follow the instructions on this sheet in conjunction with instruction manual in your FX-101 Series.

!
シャシーの分解、組み立ては必ず走行用バッテリーを取り外してから行なって下さい。
Be sure to remove the battery for operation before assembling or disassembling the chassis.

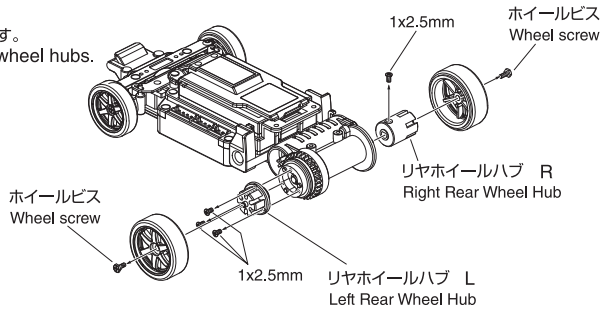


本製品を装着することで、リヤ駆動系の精度が向上します。これにより直進性能が向上し、スムーズな走行をお楽しみいただけます。
Aluminum Rear Hub Set will increase the precision of the power transfer in the gears. This will allow smoother driving feel.

1

●ボディ(オートスケールコレクション)は予め取り外しておいてください。
Remove the body(Auto scale collection) before starting.

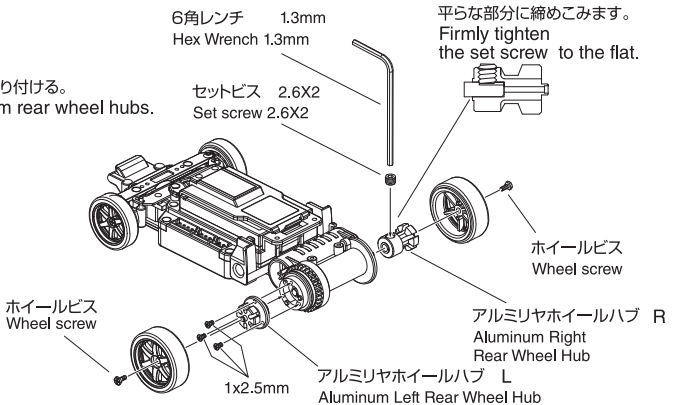
タイヤ・ホイール・リヤホイールハブを取り外す。
Remove wheels(with tires) and rear wheel hubs.



ホイールビス(六角頭) Screw(Hexagon Head)	2
1x2.5mm TP ビス TP Screw	4

2

タイヤ・ホイール・アルミリヤホイールハブを取り付ける。
Attach wheels(with tires) and Aruminum rear wheel hubs.



ホイールビス(六角頭) Screw(Hexagon Head)	2
2.6x2mm セットビス Set Screw	1
1x2.5mm TP ビス TP Screw	4

メーカー指定の純正部品を使用して
安全にRCを楽しみましょう。

京商ホームページ
www.kyosho.com

dnanoホームページ
www.dnano.jp

京商株式会社

〒243-0034 神奈川県厚木市船子153

●ユーザー相談室直通TEL 046-229-4115

お問い合わせは：月曜～金曜(祝祭日を除く)

10:00～18:00

※製品改良のため、予告なく仕様変更する場合があります。
*SPECIFICATIONS ARE SUBJECT TO CHANGE WITHOUT NOTICE.

©2008 KYOSHO/禁無断転載複製
DNW109-T01

64270805-1

PRINTED IN JAPAN