

※ご使用前にこの説明書を良くお読みになり十分に理解してください。
Before beginning assembly, please read these instructions thoroughly!

dNaNo FX-101シリーズ用

カーボンリヤサスプレート

Carbon Rear Suspension Plate for dNaNo FX-101



取扱説明書
INSTRUCTION SHEET
No.DNW105

お買い上げありがとうございます。ご使用前にこの説明書とdNaNo FXシリーズの組立説明書を合わせてお読み下さい。

Before installation, please carefully read and follow the instructions on this sheet in conjunction with instruction manual in your FX-101 Series.



シャシーの分解、組み立ては必ず走行用バッテリーを取り外してから行なって下さい。

Be sure to remove the battery for operation before assembling or disassembling the chassis.



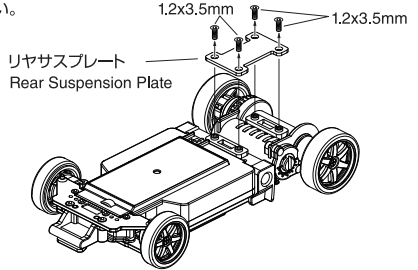
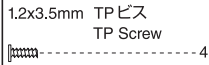
リヤサスペンションの硬さを調節し、車体のロール量をコントロールします。

By changing the rear suspension plate the hardness of the rear suspension can be changed and also the roll level of the chassis.

1

- ボディ(オートスケールコレクション)は予め取り外しておいてください。
Remove the body(Auto scale collection) before starting.

リヤサスプレートを取り外す。
Remove rear suspension plate.



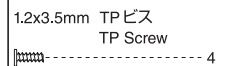
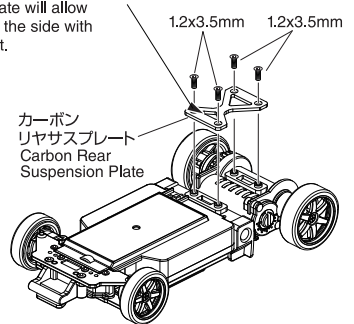
2

▶向きに注意
標準では三角形の穴が小さい方が前です。
前後逆に取り付けてセッティングを変更することも可能です。
Caution : The direction of the suspension plate will allow different driving characteristics. As standard the side with the smaller triangular hole should be in front.

カーボンリヤサスプレートを取り付ける。
Attach carbon rear suspension plate.

カーボン リヤサスプレート Carbon Rear Suspension Plate.			
タイプ Type	ソフト Soft	ミディアム Midium	ハード Hard
路面グリップ Grip on the surface	←-----→ 低い Low 高い High		

上記の3種類がありますので、お好みに合わせてそれぞれ個別にお買い求め下さい。
3 types of hardness are available as listed above. Purchase the desired type.



メーカー指定の純正部品を使用して
安全にRCを楽しみましょう。

京商ホームページ
www.kyosho.com

dnanoホームページ
www.dnano.jp

京商株式会社

〒243-0034 神奈川県厚木市船子153

●ユーザー相談室直通 TEL 046-229-4115

お問い合わせは：月曜～金曜(祝祭日を除く)

10:00～18:00

64270805-1

PRINTED IN JAPAN

※製品改良のため、予告なく仕様変更する場合があります。

*SPECIFICATIONS ARE SUBJECT TO CHANGE WITHOUT NOTICE.

©2008 KYOSHO/禁無断転載複製
DNW105-T01