

※ご使用前にこの説明書を良くお読みになり十分に理解してください。
Before beginning assembly, please read these instructions thoroughly!

dNaNo FX-101 シリーズ用
アルミフロントサスペンドセット
Aluminum Front Sus Plate Set
for dNaNo FX-101


取扱説明書
INSTRUCTION SHEET
No.DNW104

お買い上げありがとうございます。ご使用前にこの説明書とdNaNo FXシリーズの組立説明書を合わせてお読み下さい。

Before installation, please carefully read and follow the instructions on this sheet in conjunction with instruction manual in your FX-101 Series.



シャシーの分解、組み立ては必ず走行用バッテリーを取り外してから行なって下さい。
Be sure to remove the battery for operation before assembling or disassembling the chassis.



本製品を装着することでフロントサスペンドの精度が向上します。これにより直進性が向上するとともに、たわみが少なくなりダイレクトなステアリング操作感が得られます。

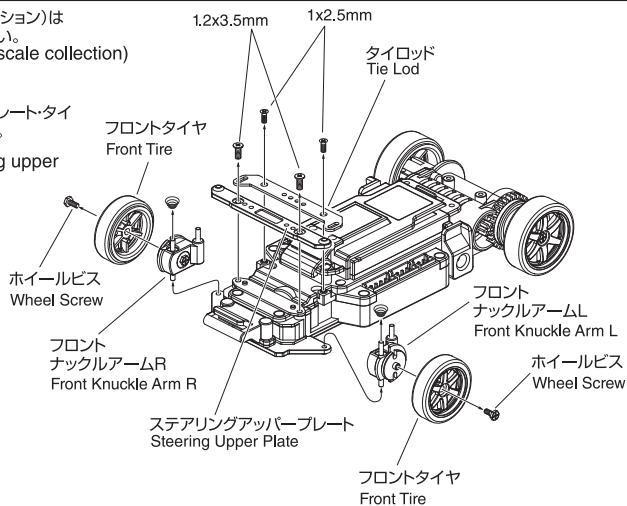
Aluminum Front Sus Plate Set will increase the precision of the front suspension movement. This will allow more stability in straight runs and will give more direct steering feel.

1

- ボディ(オートスケールコレクション)は予め取り外しておいてください。
Remove the body(Auto scale collection) before starting.

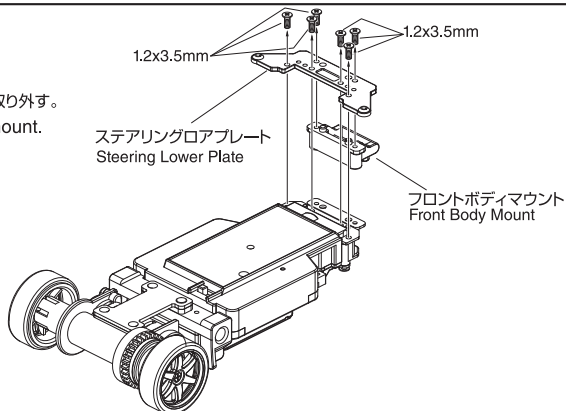
タイヤ・ホイール・ステアリングアッパープレート・タイロッド・フロントナックルアームを取り外す。

Remove wheels(with tires), steering upper plate, tie rod and knuckle arms.



2

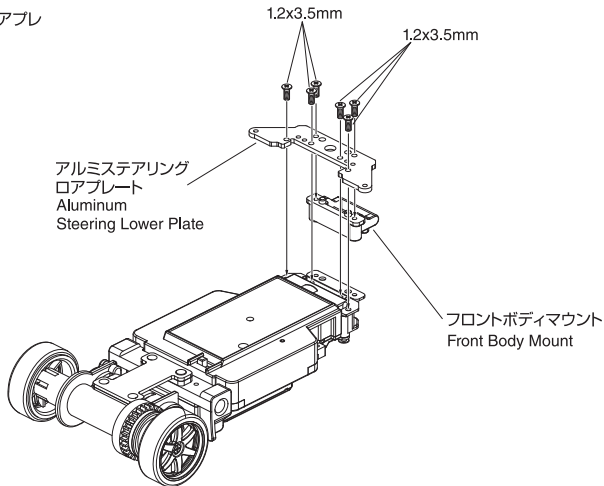
ステアリングロープレート・フロントボディマウントを取り外す。
Remove steering lower plate and front body mount.



3

フロントボディマウントとアルミステアリングロアプレートを取り付けます。

Attach front body mount and aluminum steering lower plate.

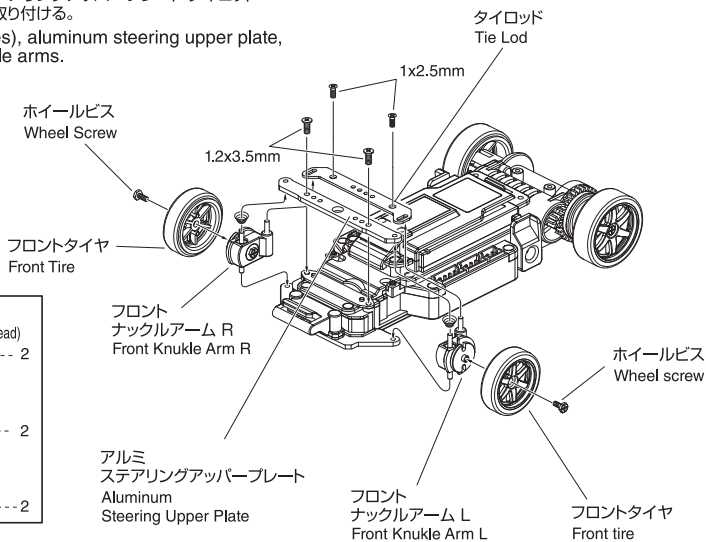


1.2x3.5mm TPビス
TP Screw
----- 6

4

タイヤ・ホイール・アルミステアリングアッパープレート・タイロッド・フロントナックルアームを取り付ける。

Attach wheels(with tires), aluminum steering upper plate, tie lod and front knuckle arms.



ホイールビス(六角頭)
Screw(Hexagon Head)
----- 2

1.2x3.5mm TPビス
TP Screw
----- 2

1x2.5mm TPビス
TP Screw
----- 2

メーカー指定の純正部品を使用して
安全にR/Cを楽しみましょう。

京商ホームページ
www.kyosho.com

dnanoホームページ
www.dnano.jp

京商株式会社

〒243-0034 神奈川県厚木市船子153

●ユーザー相談室直通TEL 046-229-4115

お問い合わせは：月曜～金曜(祝祭日を除く)

10:00～18:00

※製品改良のため、予告なく仕様変更する場合があります。
*SPECIFICATIONS ARE SUBJECT TO CHANGE WITHOUT NOTICE.

©2008 KYOSHO/禁無断転載複製
DNW104-T02

64270805-1

PRINTED IN JAPAN