

※ご使用前にこの説明書を良くお読みになり十分に理解してください。
Before beginning assembly, please read these instructions thoroughly!

dNaNo FX シリーズ用 タイロッドスライダー for dNaNo FX Series Tie Rod Slider



ご購入ありがとうございます。ご使用前にこの説明書とdNaNo FXシリーズの組立説明書を合わせてお読みください。
Thank you for purchasing this set. Before installation, please carefully read and follow the instructions on this sheet in conjunction with the instruction manual in your dNaNo FX Series.



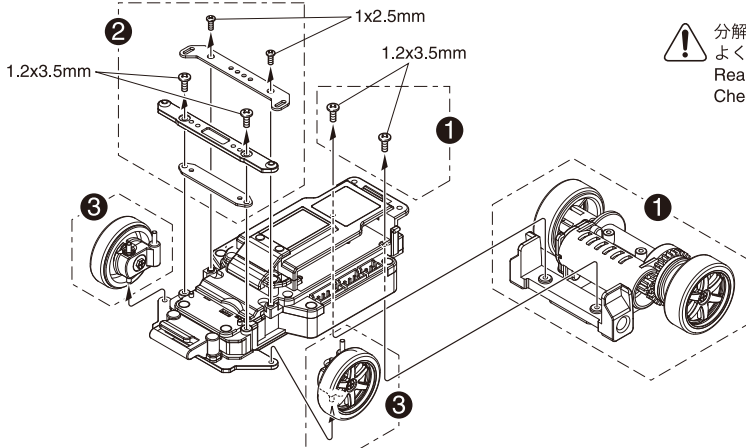
- シャシーの分解、組立ては必ず走行用バッテリー、コネクター類(モーター・ジャイロユニットなど)を取外してから行ってください。
Always remove battery & connectors (for motor & gyro unit etc) when (re)assembling chassis.
- 本製品は小さなパーツが多く、紛失を防ぐためにもトレイや箱の中で作業することをお勧めいたします。分解したパーツはパーツボックスや小袋などに入れ、内容物が分かりやすいように車種別にパーツ名を明記して保管してください。元の車種への組換えなど、次回使用する際に必要となります。
Due to many small parts, carrying out work in a tray or box is recommended. Keep the disassembled parts in a parts box or small bags, labelled with parts name and chassis type. This will make it easier for you to use the next time.

● 説明書に使われているマーク
Symbols used throughout the instruction sheet.

① → ② → ③
番号の順に組立てる。
Assemble in the specified order.

1 図のように部品を取外します。
Detach parts as shown in diagram.

- 1 x 2.5mm TPビス
TP Screw
----- 2
- 1.2 x 3.5mm TPビス
TP Screw
----- 4



⚠ 分解の逆の手順で組立てます。
よく確認しながら分解してください！
Reassemble in reverse order.
Check carefully when disassembling.

▶ 各項目の図はエンゾフェラーリのものとなっておりますが、他の全ての車種も同様です。
Examples show the Enzo Ferrari, however all other models are the same.



2 図のように部品を取外します。
Detach parts as shown in diagram.

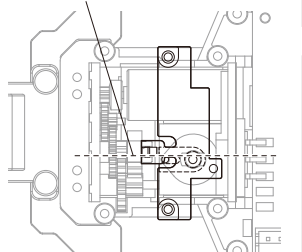
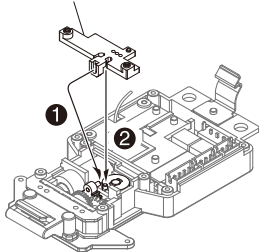
- 1 x 2.5mm TPビス
TP Screw
----- 2
- 1.2 x 3.5mm TPビス
TP Screw
----- 10

<組立てるときの注意>
< Caution when assembling >

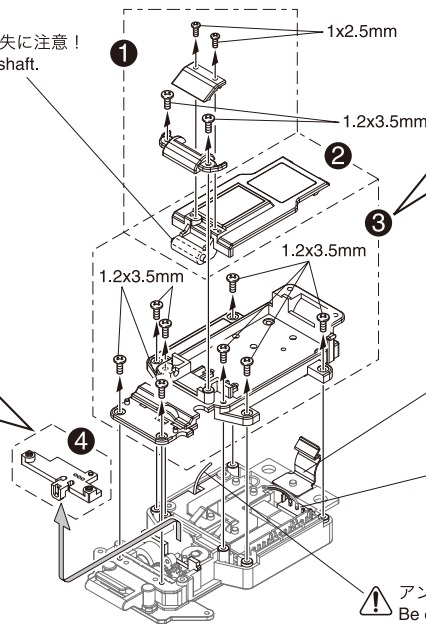
④ ボンテンショメータとファイナルギヤのピンを図のように配置し、タイロッドスライダーを交換してください。
Arrange pins for pontentionmeter and final gear as per the diagram, and attach the tie rod slider.

タイロッドスライダー
Tie Rod Slider

⚠ 各ピンの端を点線の直線上に配置
Align the end of each pin to dotted line



⚠ シャフトの紛失に注意！
Do not loose shaft.



<組立てるときの注意>
< Caution when assembling >

③ 全てのビスを組付ける前にバッテリーを仮にセットし、送信機、車体の電源をONにし、正常にステアリングが動作するか確認する事をお勧めします。
Before inserting all screws, temporarily insert batteries and switch transmitter & chassis power ON to test the steering is moving properly.

⚠ 組立てる時は電池カバーロック金具の取付けを確認してください。
When assembling, make sure the metal battery cover lock is attached.

⚠ 電源スイッチが外れた場合は、図のように取付けてください。
If power switch has come off, reinstall as per the diagram.

⚠ アンテナ線に注意！
Be careful of antenna wire.



3 各手順の<組立てるときの注意>をよく読み、分解と逆の手順で組立ててください。
Carefully read the steps <Caution when assembling> and reassemble in the reverse order those sections were disassembled.

メーカー指定の純正部品を使用して
安全にR/Cを楽しみましょう。

京商ホームページ
www.kyosho.com

dNaNoホームページ
www.dnано.jp

*製品改良のため、予告なく仕様を変更する場合があります。
*SPECIFICATIONS ARE SUBJECT TO CHANGE WITHOUT NOTICE.
© Copyright 2008 KYOSHO CORPORATION / 禁無断転載複製
DN022-T01

京商株式会社

〒243-0034 神奈川県厚木市船子153

● ユーザー相談室直通電話 046-229-4115

お問い合わせは：月曜～金曜（祝祭日を除く）10：00～18：00
10000810-1 PRINTED IN JAPAN