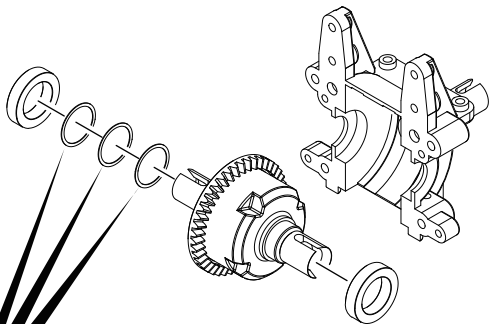


※ご使用前にこの説明書を良くお読みになり十分に理解してください。
Before beginning assembly, please read these instructions thoroughly!

スチールベベルギヤセット (40T/DRX/FW-06)
Steel Bevel Gear Set (40T/DRX/FW-06)

KYOSHO[®]
THE HIGHEST QUALITY CONTROL MODEL

取扱説明書
INSTRUCTION SHEET
No. TRW165-40



付属のシム(0.6mmを基準)でバックラッシュを調整する。

Adjust a backlash using attached Sim.
It is based on 0.6mm.

メーカー指定の純正部品を使用して
安全にR/Cを楽しみましょう。

京商ホームページ
www.kyosho.com

※製品改良のため、予告なく仕様を変更する場合があります。

*SPECIFICATIONS ARE SUBJECT TO CHANGE WITHOUT NOTICE.

© 2012 KYOSHO CORPORATION / 禁無断転載複製
TRW165-40-T01B

京商株式会社

〒243-0034 神奈川県厚木市船子153

●ユーザー相談室直通 電話 046-229-4115

お問い合わせは:

月曜～金曜(祝祭日を除く) 13:00～19:00

6011206-1 PRINTED IN JAPAN