

※ご使用前にこの説明書を良くお読みになり十分に理解してください。
Before beginning assembly, please read these instructions thoroughly.

キャリバー 4 FT バージョン CALIBER 4 FT Version



取扱説明書
INSTRUCTION SHEET
No.21240FT

このキットは、No21240 キャリバー-4にFUN TECH社のFRPメインローター、カーボンパドルなどに変更した限定モデルです。
この追加説明書は、組立方法が変更になった部分のみを説明しております。No21240キャリバー-4説明書と合わせてお読みください。
This kit is a limited model who changed the main rotor and the carbon paddleleaf No.21240 Caliber4 to a thing made in FUN TECH.

14ページ Page 14

19 シーソー
Seesaw

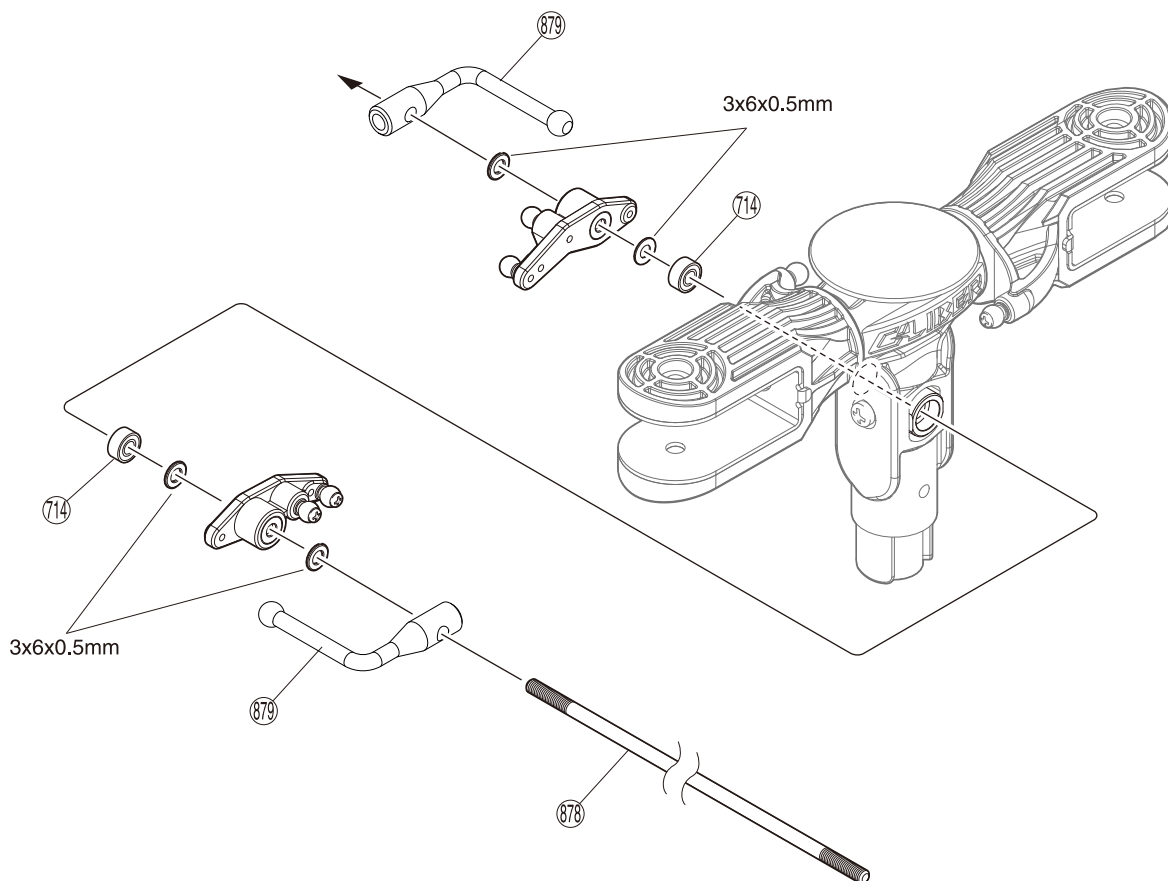


No.4, No.8

714 3 x 7 x 3mm ベアリング
Ball Bearing 2



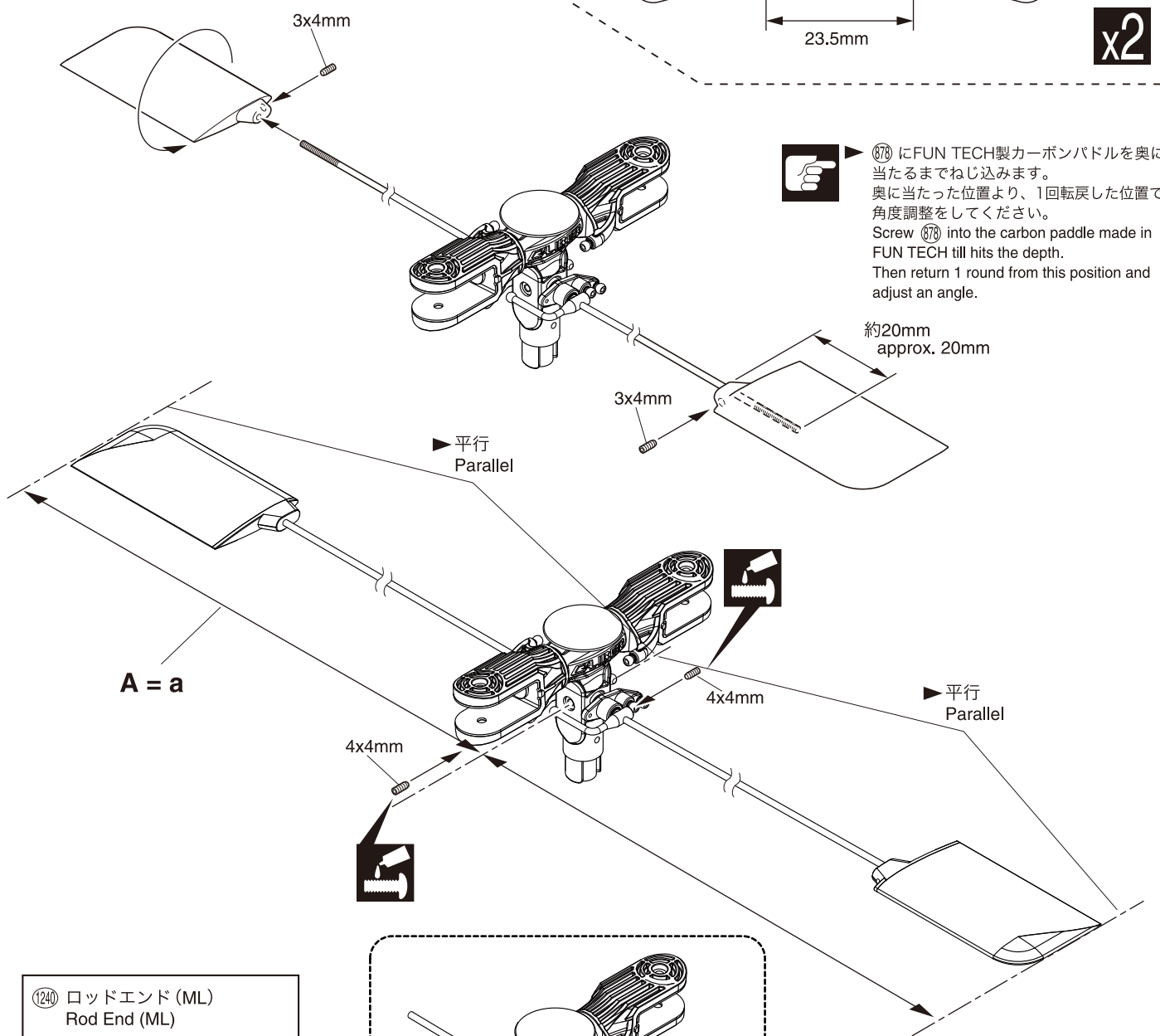
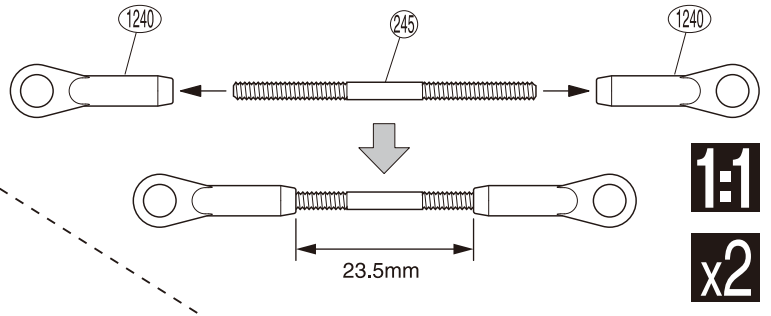
3 x 6 x 0.5mm ワッシャー
Washer 4



20 スタビライザーブレード
Stabilizer Blade

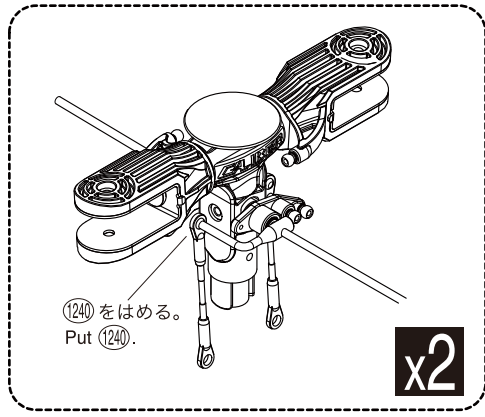


No.5



⑧78 にFUN TECH製カーボンパドルを奥に当たるまでねじ込みます。奥に当たった位置より、1回転戻した位置で角度調整をしてください。
Screw ⑧78 into the carbon paddle made in FUN TECH till hits the depth. Then return 1 round from this position and adjust an angle.

- ⑫40 ロッドエンド (ML)
Rod End (ML) ----- 4
- ⑫45 2.3 x 40mm アジャスタブルロッド
Adjustable Rod ----- 2
- 4 x 4mm セットビス (平先)
Set Screw ----- 2



品番 No.	パーツ名 Part Names	内容 (キ- No. と入数) Quantity	★定価 (税込)	★発送手数料
CA3009	スタビライザーバー Stabilizer Bar	⑧78 x 1	525	210 一律
CA3010	ヒラーコントロールアーム Hiller Control Arm	⑧79 x 1	735	(税込)

★ FOR JAPANESE MARKET ONLY.

メーカー指定の純正部品を使用して
安全にR/Cを楽しみましょう。

京商ホームページ
www.kyosho.com

※製品改良のため、予告なく仕様を変更する場合があります。
*SPECIFICATIONS ARE SUBJECT TO CHANGE WITHOUT NOTICE.
© Copyright 2008 KYOSHO CORPORATION / 禁無断転載複製

京商株式会社
〒243-0034 神奈川県厚木市船子153
●ユーザー相談室直通電話 046-229-4115
お問い合わせは：月曜～金曜 (祝祭日を除く) 10:00～18:00
10000803-1 PRINTED IN JAPAN