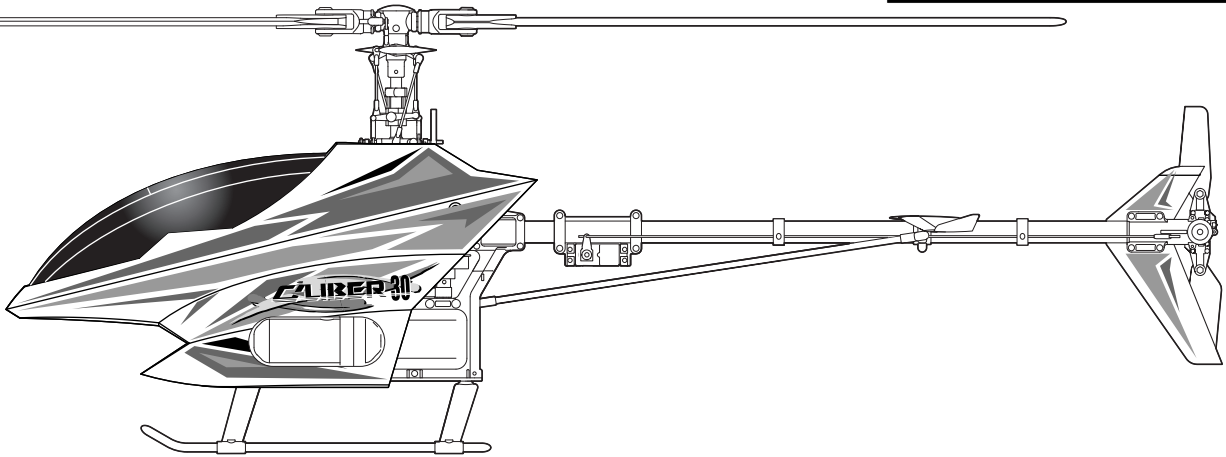


※組立てる前にこの説明書を良くお読みになり十分に理解してください。
Before beginning assembly, please read these instructions thoroughly.

INSTRUCTION MANUAL



上級者向
For Advanced Flyers

RADIO CONTROLLED ENGINE POWERED HELICOPTER

CALIBER 30

キャリバー 30

組立／取扱説明書

目次 INDEX

●キットの他にそろえる物 REQUIRED FOR OPERATION	2
●プロポの準備 RADIO PREPARATION	3 ~ 4
●組立て前の注意 BEFORE YOU BEGIN	5 ~ 6
●本体の組立て ASSEMBLY	7 ~ 18
●取扱いの注意 OPERATING YOUR MODEL SAFELY	19
●調整・飛行練習・メンテナンス SETTINGS ¥ FLIGHT LESSONS ¥ MAINTENANCE	19 ~ 29
●パーツリスト PARTS LIST	30
●分解図 EXPLODED VIEW	31 ~ 35
●スペアパーツ・オプションパーツリスト SPARE & OPTIONAL PARTS	36 ~ 37



安全のための注意事項

(これはあなたの責任です)

この無線操縦模型は玩具ではありません！

- 高速で回転するローターが付いた危険性のある機械です。組立て、飛行(場所、電波)、点検、整備はご自身が責任をもって行ってください。
- 小さい部品が多いので、組立て作業は、必ず幼児の手がとどかない所で行ってください。
- フライト前、フライト後は必ず、ビスの緩み、各製品の劣化などを点検し、異常があれば交換・修理・調整を行い、安全を確認してからご使用ください。
- 純正部品以外のパーツを使用しないでください。事故や不調の原因になるおそれがあります。また、社外品を使用しての事故や破損等については、一切責任を負いませんのでご了承ください。
- 組立て後に、もう一度説明書を見直してください。説明書は、いつでも見られるように大切に保管してください。



UNDER SAFETY PRECAUTIONS

This radio control model is not a toy.

- This is a kind of machine including a rotor which rotates with high speed and has a possibility to be dangerous. You are responsible for this model's assembly, safe operation (place to fly, frequency) check and adjustment of the model.
- Assemble this kit only in places out of children's reach!
- Take enough safety precaution before and after operation. After every flight, inspect screws and nuts for looseness, and parts for wear. Any damaged parts should be immediately replaced, repaired or adjusted for safe operation.
- Use only Kyosho genuine parts for replacement. Failing to do so will result in accidents or malfunction of the model. Kyosho do not take responsibilities for the accidents and crashes if using the parts which are not Kyosho genuine ones.
- Always keep this instruction manual ready at hand for quick reference, even after completing the assembly.

キットの他にそろえる物 (1) REQUIRED FOR OPERATION (1)



空用（ヘリ用）のプロポセットを必ず
使用してください。（空用以外使用禁止）

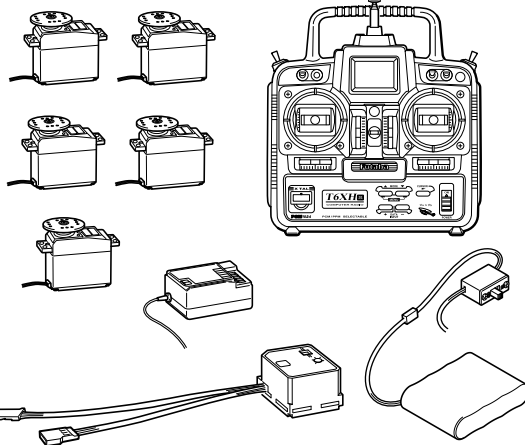
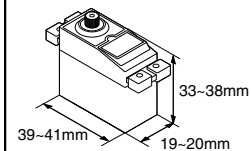
注意 CAUTION: Only use a radio for R/C helicopters! (Any other radio is prohibited!)

1 エンジンヘリ用無線操縦機（プロポ）と電池

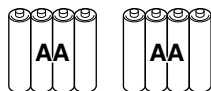
Radio for engine-powered R/C helicopters, and dry batteries

- このキットにはエンジンヘリ用（5サーボ+ジャイロ）のプロポが必要です。
- プロポの取扱いは、プロポに付属の説明書を参考にしてください。
- This kit requires system radio for engine-powered R/C helicopters with 5 servos and 1 gyro.
- For more information the radio, refer to the instruction manual supplied with the set.

使用できるサーボサイズ
SUITABLE SERVOS



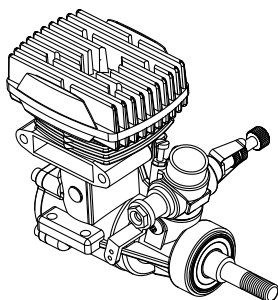
■単3乾電池（送信機用）
AA-size Batteries
(for transmitter)



本説明書のプロポイラストは、Futaba取扱説明書より転載しました。
The illustration of the radio shown here is taken from Futaba instructions.

2 エンジン Engine

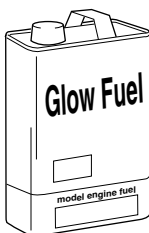
■ヘリ用30クラスエンジン
.30 size engine for helicopters



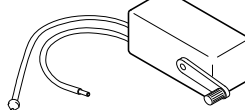
3 グロー燃料、燃料ポンプ Glow Fuel and Fuel Pump

- 模型用エンジンは専用のグロー燃料が必要です。ガソリンや灯油は使用できませんので注意してください。また、グロー燃料は揮発性が高く引火しやすいので取扱いには十分注意してください。
- Engines for R/C models require glow fuel. Never use gasoline (petrol) or kerosene; both cannot be used! Also, be very careful when handling glow fuel, as it is highly flammable and explosive!

■グロー燃料
Glow Fuel



■燃料ポンプ
Fuel Pump



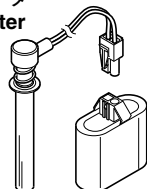
ガソリンや灯油は
使用禁止

警告 WARNING: Gasoline or kerosene cannot be used!

- No. 80701 燃料ポンプ（電動12V） Fuel Pump (Electric 12V)
- No. 80702 燃料ポンプ（手動） Fuel Pump (Manual)

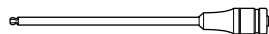
4 始動用具 Required for engine starting:

■プラグヒーター
Plug Heater



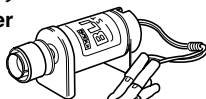
- No. 96815 ワンタッチプラグヒーター
One-touch Plug Heater

■スターター シャフト
Starter Shaft



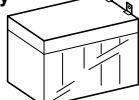
- No. Z8020 HP 6mm/六角ツウエイスターシャフト
HP 6mm Hexagon Reversible Starter Shaft

■スターター
Starter



- No. 1791 ブリッツスターター
Blitz Starter

■スターター用12Vバッテリー
12V Battery



- No. 71481 シールドバッテリー
Sealed Battery (12V-6.5A)

5 接着剤等 Glues & Lubricants

■グリス
Grease



- No. 96506 ボールデフグリス
Ball Diff Grease

(ワンウェイベアリングのみに使用)
(For only one way bearings)

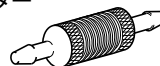
■ネジロック剤
Screw Locking Compound /
Screw Cement / Threadlocker

- ロックタイト Loctite
No. 94402 中強度
Medium Strength



6 さらに用意すると良いもの Useful Additional Equipment

■燃料フィルター
Fuel Filter



- No. 39508 燃料フィルター
Fuel Filter

キットの他にそろえる物 (2) REQUIRED FOR OPERATION (2)

1 組立てに必要な工具 Tools required

キットに入っている工具
TOOLS INCLUDED

- 六角レンチ (2mm, 2.5mm, 3mm, 6mm)
Hex Wrench (2mm, 2.5mm, 3mm, 6mm)

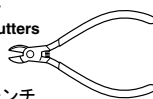


※使用する工具の取扱いには、十分注意してください。
Handle the tools carefully!

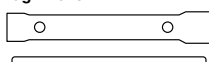
■カッターナイフ
Sharp Hobby Knife



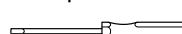
■ニッパー
Wire Cutters



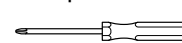
■プラグレンチ
Glow Plug Wrench



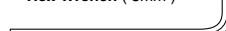
■ードライバー (小)
Phillips Screwdriver (S)



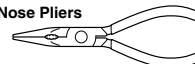
■+ドライバー (大, 中)
Phillips Screwdriver (L, M)



■六角レンチ (3mm)
Hex Wrench (3mm)



■ラジオペンチ
Needle Nose Pliers

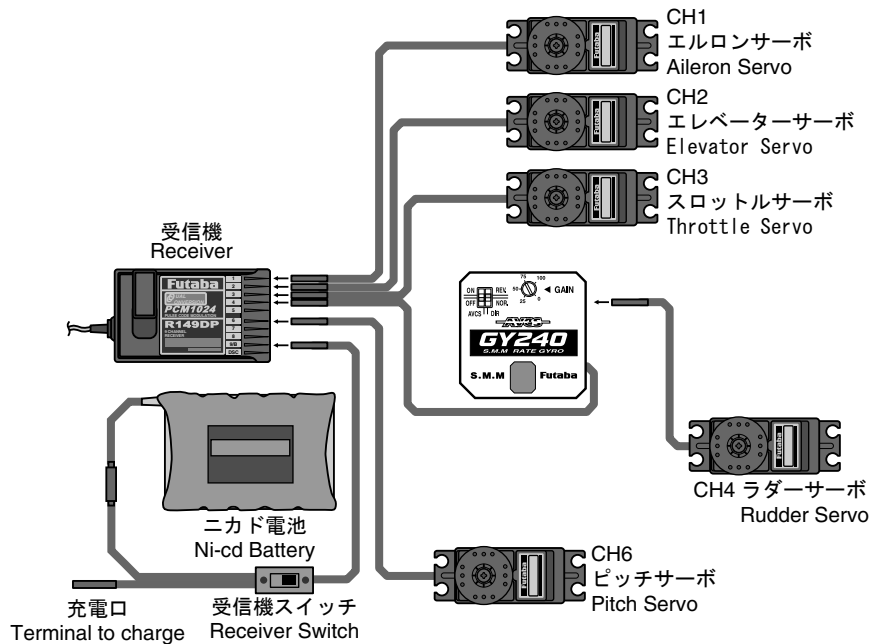
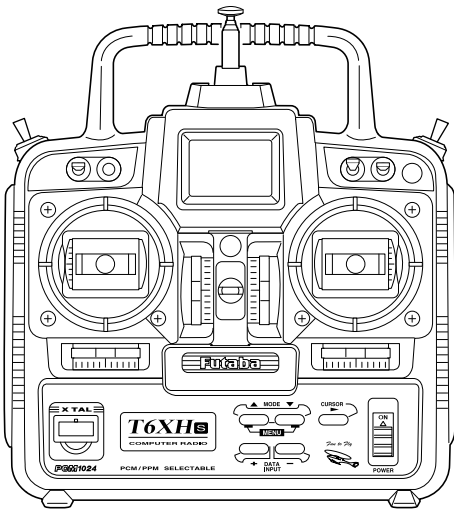


■ピストンロック
Piston Lock

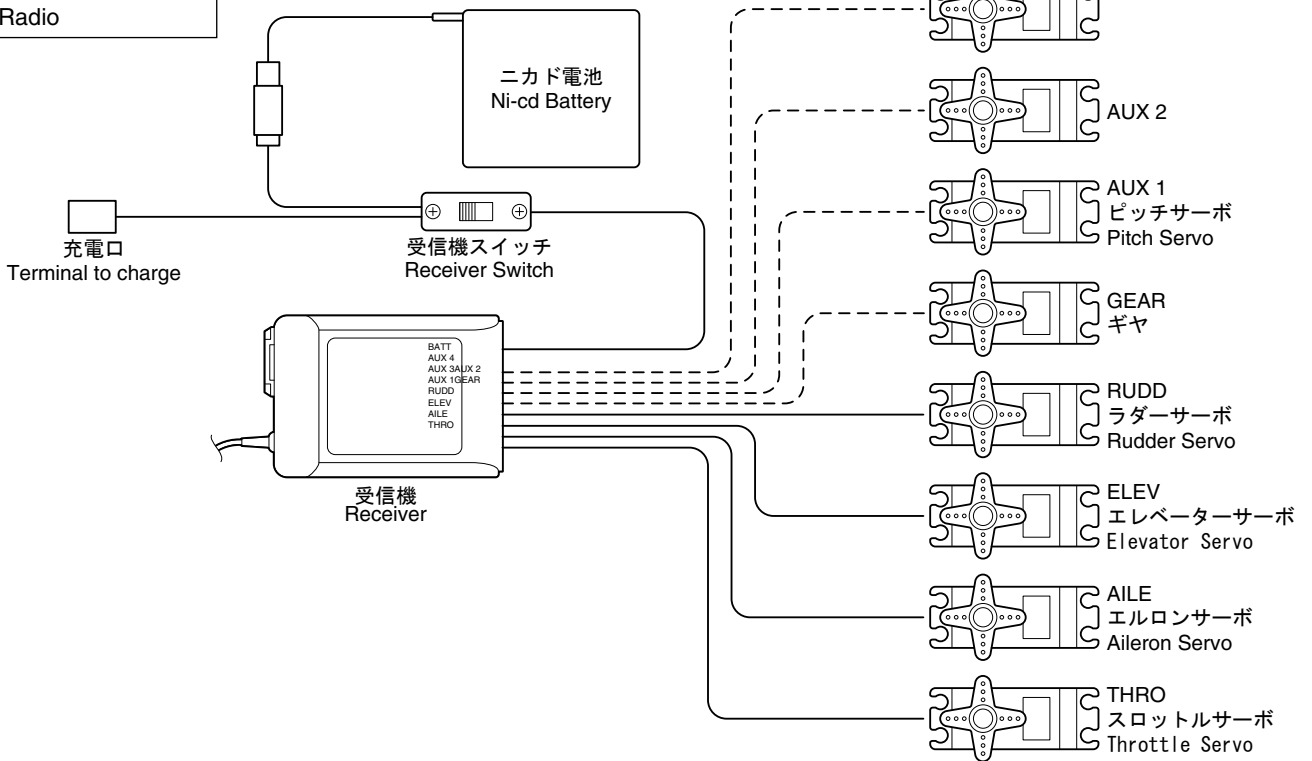


■ピッチゲージ
Pitch Gauge

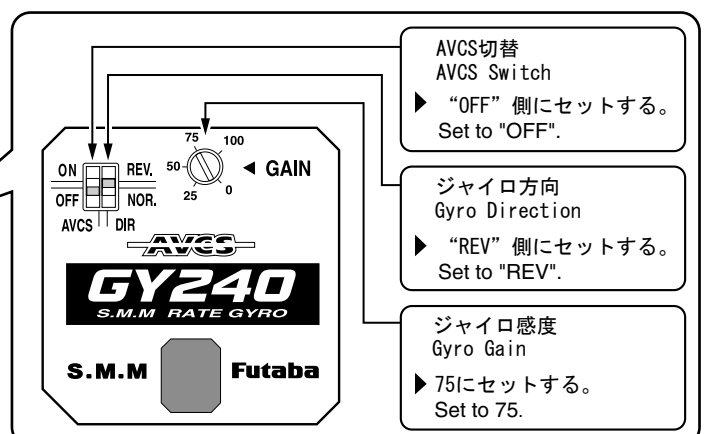
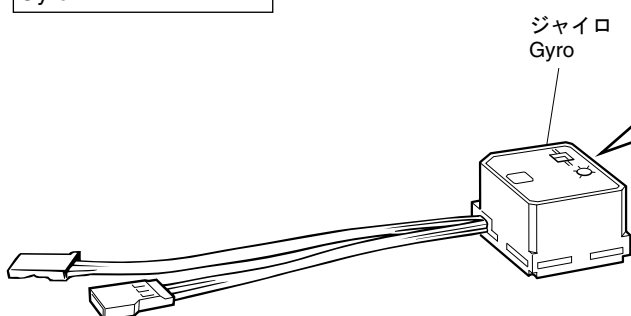
フタバの場合
Futaba Radio



JRの場合
JR Radio



ジャイロ
Gyro



■EMS時のプロポ初期設定 120° スワッシュモード（設定名と同じモードにする。）

フタバの場合
Futaba Radio

1CH、エルロン Aileron
2CH、エレベーター Elevator
3CH、スロットル Throttle
4CH、ラダー Rudder
6CH、ピッチ Pitch

JRの場合
JR Radio

1CH、スロットル Throttle
2CH、エルロン Aileron
3CH、エレベーター Elevator
4CH、ラダー Rudder
6CH、ピッチ Pitch

プロポ名	設定項目	設定名
FF6 s	SWSH	SWSH3
FF8 s	PARAMETER→TYPEHELI	SR-3
FF9	PARAMETER→TYPEHELI	SR-3
1024シリーズ	MDL→SWH→SWASH TYP	SR-3

プロポ名	設定項目	設定名
MAX6611	MIX CCP	ON
3810	SYSTEM→SWASH TYP	3 SERVOS
PCM10シリーズ	65SWASH MIX	3 SERVOS

●各チャンネルの動作方向と動作量

プロポ名	設定項目	動作方向と動作量
FF6 s	SWSH	エルロン AILE -65
FF8 s	SWASH	エレベーター ELEV -65
FF9	SWASH AFR	ピッチ PITCH +65
1024シリーズ	SWH→SWASH TYP	

●各チャンネルの動作方向と動作量

プロポ名	設定項目	動作方向と動作量
MAX6611	MIX CCP→CH	エルロン AILE -65
3810	Swash Mix	エレベーター ELEV -65
PCM10シリーズ	65SWASH MIX	ピッチ PITCH +65

●リバーススイッチ（各社共通） Reverse Switch

エルロン Aileron	ノーマル Normal
エレベーター Elevator	ノーマル Normal
スロットル Throttle	リバース Reverse
ラダー Rudder	ノーマル Normal ※
ピッチ Pitch	リバース Reverse

（※JR G410T、G460T等は、リバースになります。）

※一部ジャイロによってはジャイロ方向の切り替えによって、プロポ側の動作方向を切り替える必要があります。

（JR.G410T,G460T等）

Some transmitter also require Gyro Direction Setting. (JR G410T/G460T etc.)

■MMS時のプロポ初期設定

●リバーススイッチ（各社共通） Reverse Switch

エルロン Aileron	リバース Reverse
エレベーター Elevator	ノーマル Normal
スロットル Throttle	リバース Reverse
ラダー Rudder	ノーマル Normal ※
ピッチ Pitch	リバース Reverse

（※JR G410T、G460T等は、リバースになります。）

サーボのニュートラル調整の手順

●始める時

- 1 各サーボ等を受信機に接続する。
- 2 トリムを中央にセットする。（送信機）
- 3 スイッチを入れる。（送信機）
- 4 各設定画面を開く。（送信機）
- 5 各設定を行う。（送信機）
- 6 スイッチを入れる。（受信機）
- 7 スティックを動かしてサーボが動いているか確認。

●終わる時

- 8 送信機のスティックを中立にする。（送信機）
- 9 スイッチを切る。（受信機）
- 10 スイッチを切る。（送信機）
- 11 アンテナを縮める。（送信機）

●START

- 1 Connect servos to the receiver.
- 2 Set trims to center. (Transmitter)
- 3 Switch on the transmitter. (Transmitter)
- 4 Open the setting menu. (Transmitter)
- 5 Set up the data. (Transmitter)
- 6 Switch on the receiver. (Receiver)
- 7 Make sure the servos move according to your transmitter inputs.

●FINISH

- 8 Set transmitter sticks to neutral. (Transmitter)
- 9 Switch off the receiver. (Receiver)
- 10 Switch off the transmitter. (Transmitter)
- 11 Retract the antenna. (Transmitter)

組立て前の注意 (1) BEFORE YOU BEGIN (1)

- 1** 組立てる前に説明書を良く読んで、おおよその構造を理解してから組立てに入ってください。
Read through the manual before you begin, so you will have an overall idea of what to do.
- 2** キットの内容をお確かめください。万一不良、不足がありましたら、お買い求めの販売店にご相談いただくか、当社「ユーザー相談室」までご連絡ください。
Check all parts. If you find any defective or missing parts, contact your local dealer or our Kyosho Distributor.

- 3** 説明書の見かた
How to read the instruction manual:

〔説明例 Example〕

9 テール
Tail

2.6 x 10mm キャップビス
Cap Screw
 ----- 2

3 x 3mm セットビス
Set Screw
 ----- 1

2.6mm ナイロンナット
Nylon Nut
 ----- 2

HH-2

説明書内では多くのマークが使用されています。マークに注意して組立てを進めてください。
This instruction manual uses several symbols. Please note them during the entire assembly.

2.6mm

3 x 3mm

2.6 x 10mm

92

テールローターアッセンブリー
Tail Rotor Assembly

小物部品の名前、原寸図、使用数。
Key Number, Part Name, True-to-scale Diagram, Quantity Used

キット内の部品は、ビス類を除いてキーNo. が付けられています。スペアパーツを購入する時はキーNo. を参照してください。
All parts except screws are identified by key numbers. For purchasing spare parts, find the key no. of the part needed in the spare part list and refer to the left column to look up the corresponding order no.

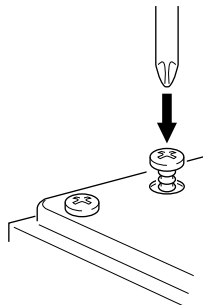
- 4** 説明書に使われているマーク
Symbols used throughout the instruction manual, comprise:

<p> 使用する袋詰。 Part bags used.</p> <p> エポキシ接着剤で接着する。 Apply epoxy glue.</p> <p> ネジロック剤を塗る。 Apply threadlock (screw cement).</p> <p> グリスを塗る。 Apply grease.</p> <p> 瞬間接着剤で接着する。 Apply instant glue (CA glue, super glue).</p> <p> 左右同じように組立てる。 Assemble left and right sides the same way.</p>	<p> 番号の順に組立てる。 Assemble in the specified order.</p> <p> 2セット組立てる (例)。 Assemble as many times as specified (here: twice).</p> <p> 原寸図 True-to-scale diagram.</p> <p> 2mmの穴をあける (例)。 Drill holes with the specified diameter (here: 2mm).</p> <p> をカットする。 Cut off shaded portion.</p> <p> 仮止め。 Temporarily tighten.</p>	<p> 注意して組立てる所。 Pay close attention here!</p> <p> 別購入品 Must be purchased separately!</p>
--	--	---

5



キット内の部品の中には、組立て済みの部品があります。念のためビス等のゆるみがないか確認してから、組立ててください。
CAUTION: Inside the kit, you will find assemblies, i.e. sections that are pre-assembled and hence consist of more than one part. To make sure these assemblies are safely assembled, check among others their screws for looseness. Only then, build in the assemblies.



6

キットには、形や長さが違うビスや小物部品が多く入っています。説明書には原寸図がありますので確認してから組立ててください。また、ビス類は多めに入っているものもありますので、予備としてお使いください。

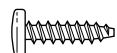
This kit contains screws and hardware in different metric sizes and shapes. Before using them, check the screws on the true-to-scale diagrams on the left side in each assembly step. Some screws are extras.

●ビスの種類 SCREWS

ビス Screw



TPビス Self-tapping (TP) Screw



サラビス Flat Head (F/H) Screw



TPサラビス TP F/H Screw



キャップビス Cap Screw

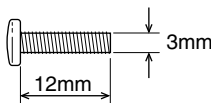


セットビス Set Screw

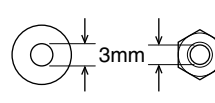


●小物部品のサイズ例 OTHER HARDWARE

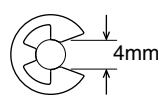
3x12mm ビス Screw



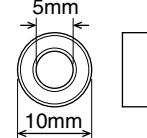
3mm ワッシャー・ナット Washer · Nut



E4 エリング E-ring



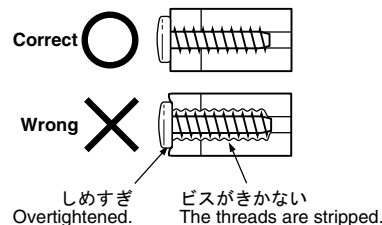
5x10mm メタル・ベアリング Metal Bushing · Bearing



7

TPビスは、部品にネジを切りながらしめつけるビスです。しめこみが固い場合がありますが、部品が確実に固定されるまでしめこんでください。ただし、しめすぎるとネジがきかなくなりますので、部品が変形するまでしめないでください。

Self-tapping (TP) screws cut threads into the parts when being tightened. Excessive force may permanently damage parts when tightening TP screws. It is recommended to stop tightening when the part is attached or when some resistance is felt after the threaded portion enters the plastic.



●この組立て説明書はエンジン無し半完成 (No. 21135) / エンジン付き半完成 (No. 21136) 共通の説明書です。

お買い上げいただいた商品に合わせて組立ては下記のように行ってください。

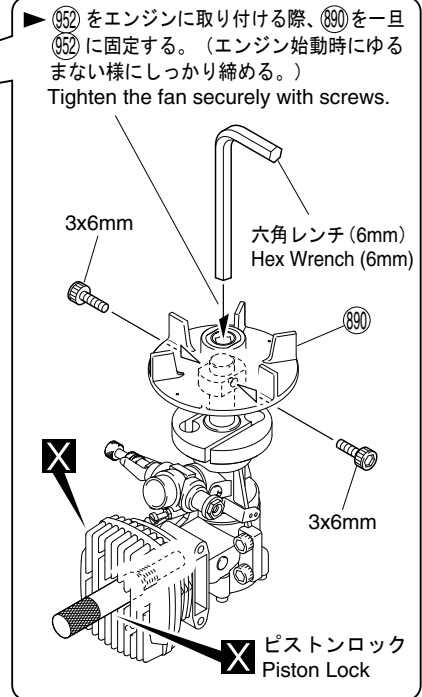
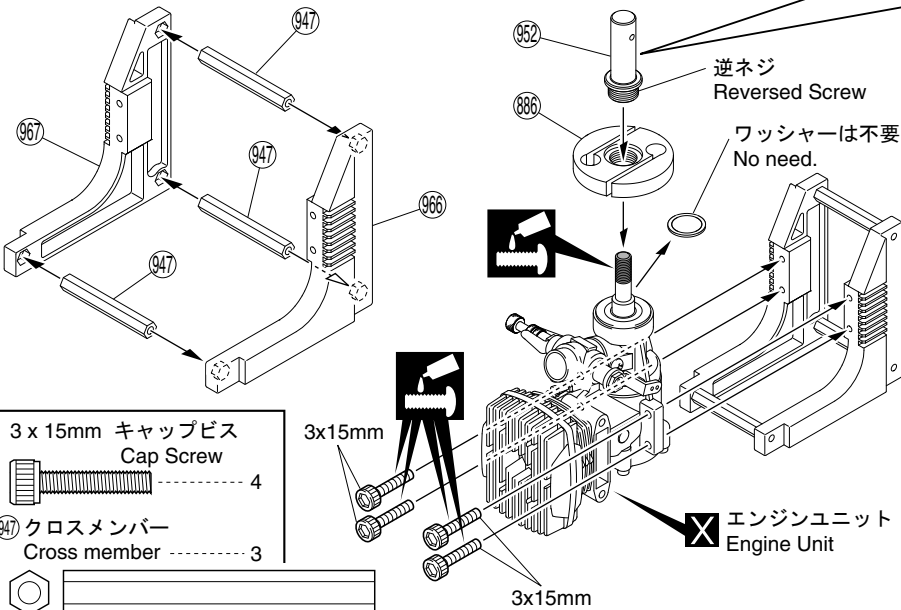
No.21135= 1 ~ 23 No.21136= 5 ~ 23

This instruction is for both Pre Assembled without Engine (#21135) and Pre Assembled with Engine (#21136) version.

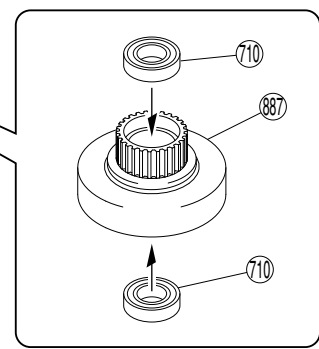
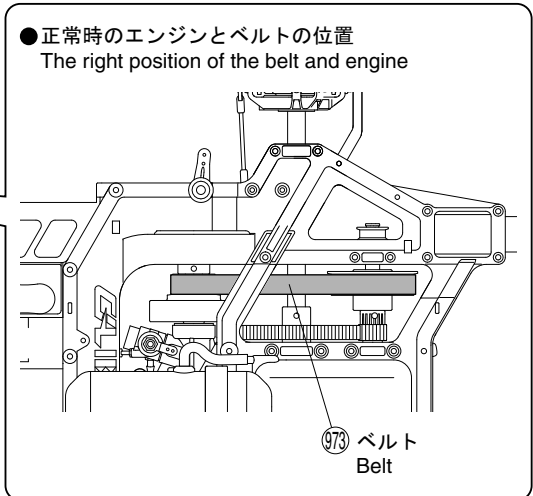
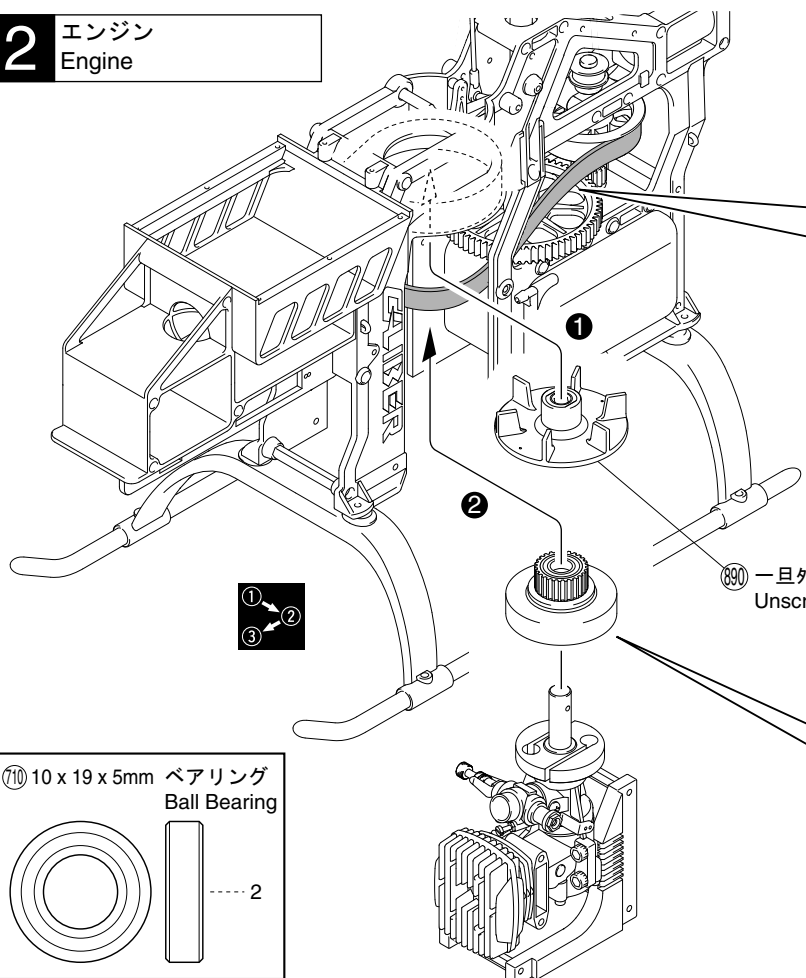
Please follow right step as follows.

No.21135= 1 ~ 23 No.21136= 5 ~ 23

1 エンジン, エンジンマウント Engine, Engine Mount



2 エンジン Engine

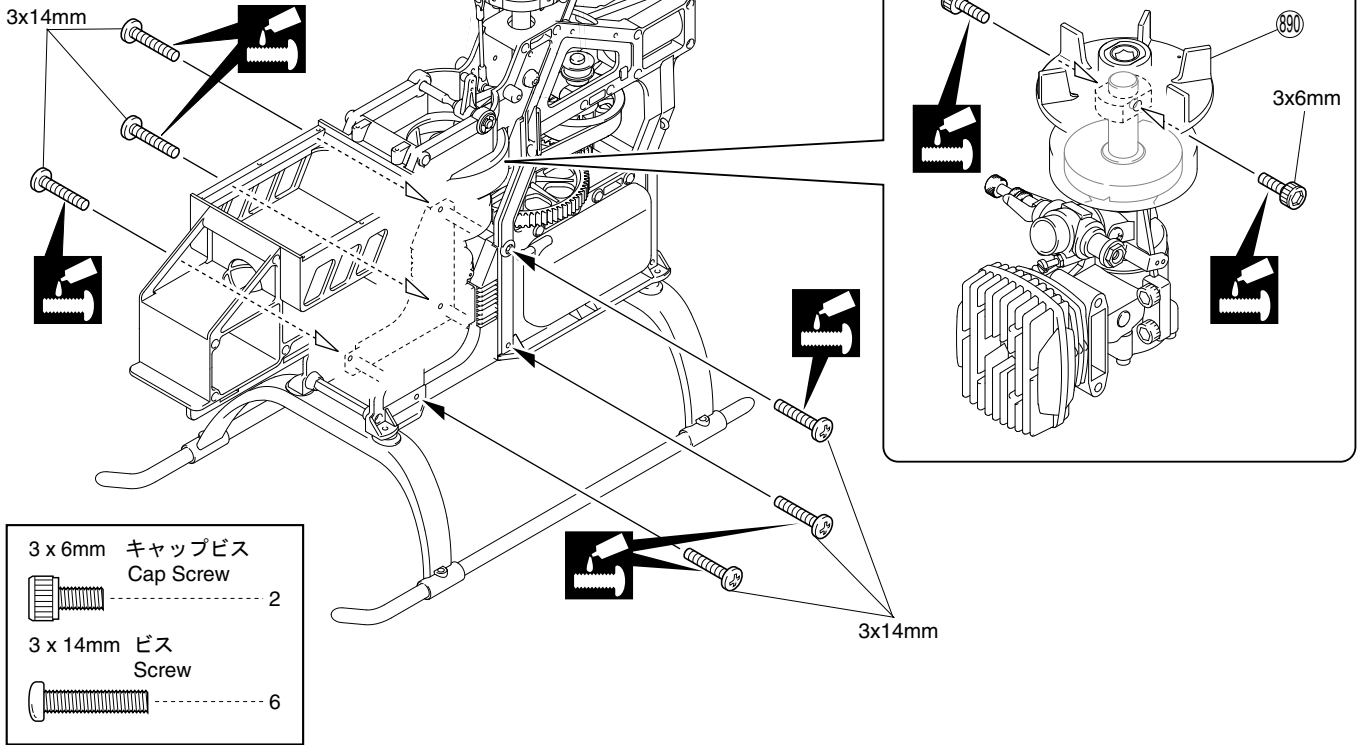


🔧 ネジロック剤を塗る。
Apply threadlocker (screw cement).

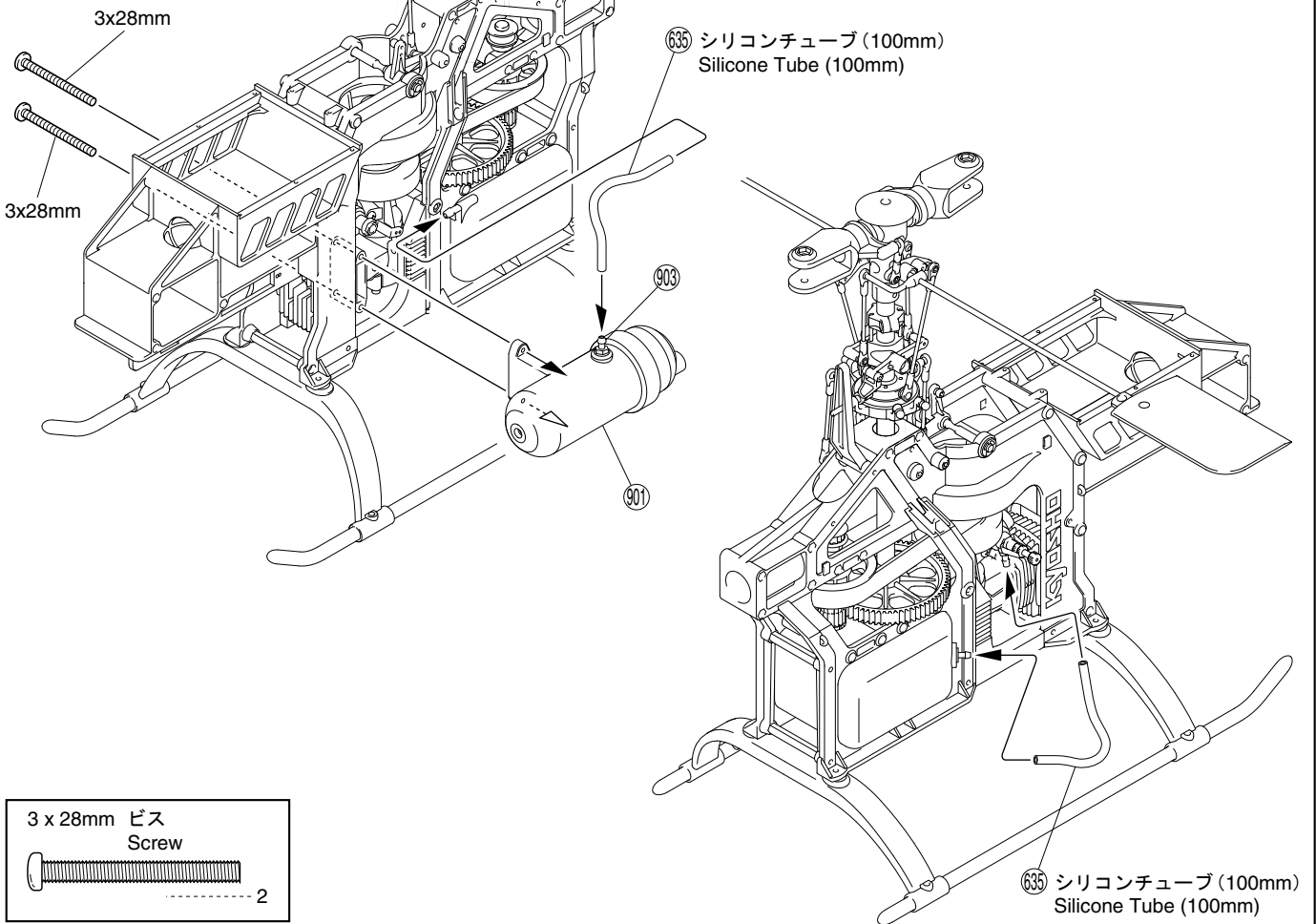
📋 番号の順に組立てる。
Assemble in the specified order.


⊠ 別購入品。
Must be purchased separately!

3 エンジン Engine



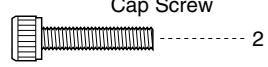
4 マフラー, シリコンチューブ Muffler, Silicone Tube



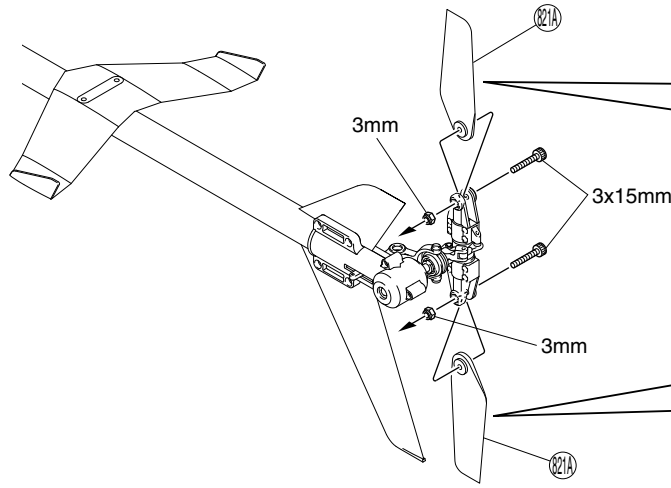
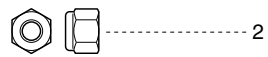
 ネジロック剤を塗る。
Apply threadlocker (screw cement).

5 テールローター Tail Rotor

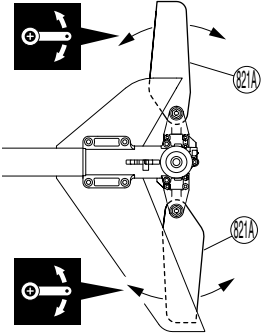
3 x 15mm キャップビス
Cap Screw



3mm ナイロンナット
Nylon Nut

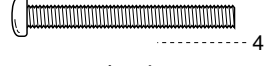


▶ 軽く動く様に調整する。
向きに注意。
Tighten the screws ensuring
821A can still move.
Note the direction.



6 テールパイプ Tail Pipe

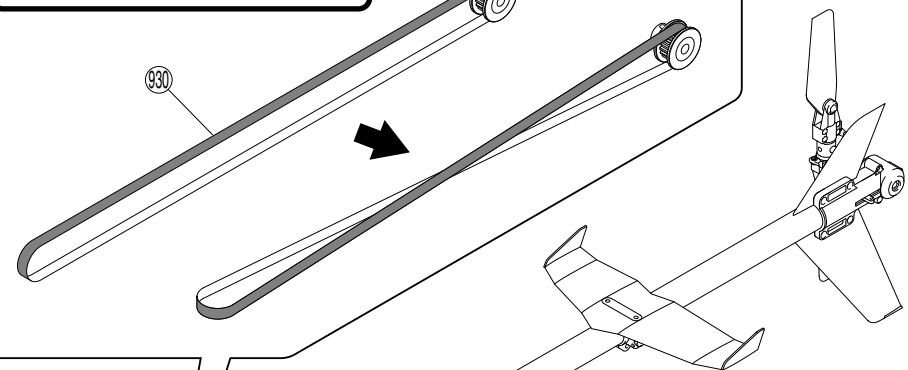
3 x 28mm ビス
Screw



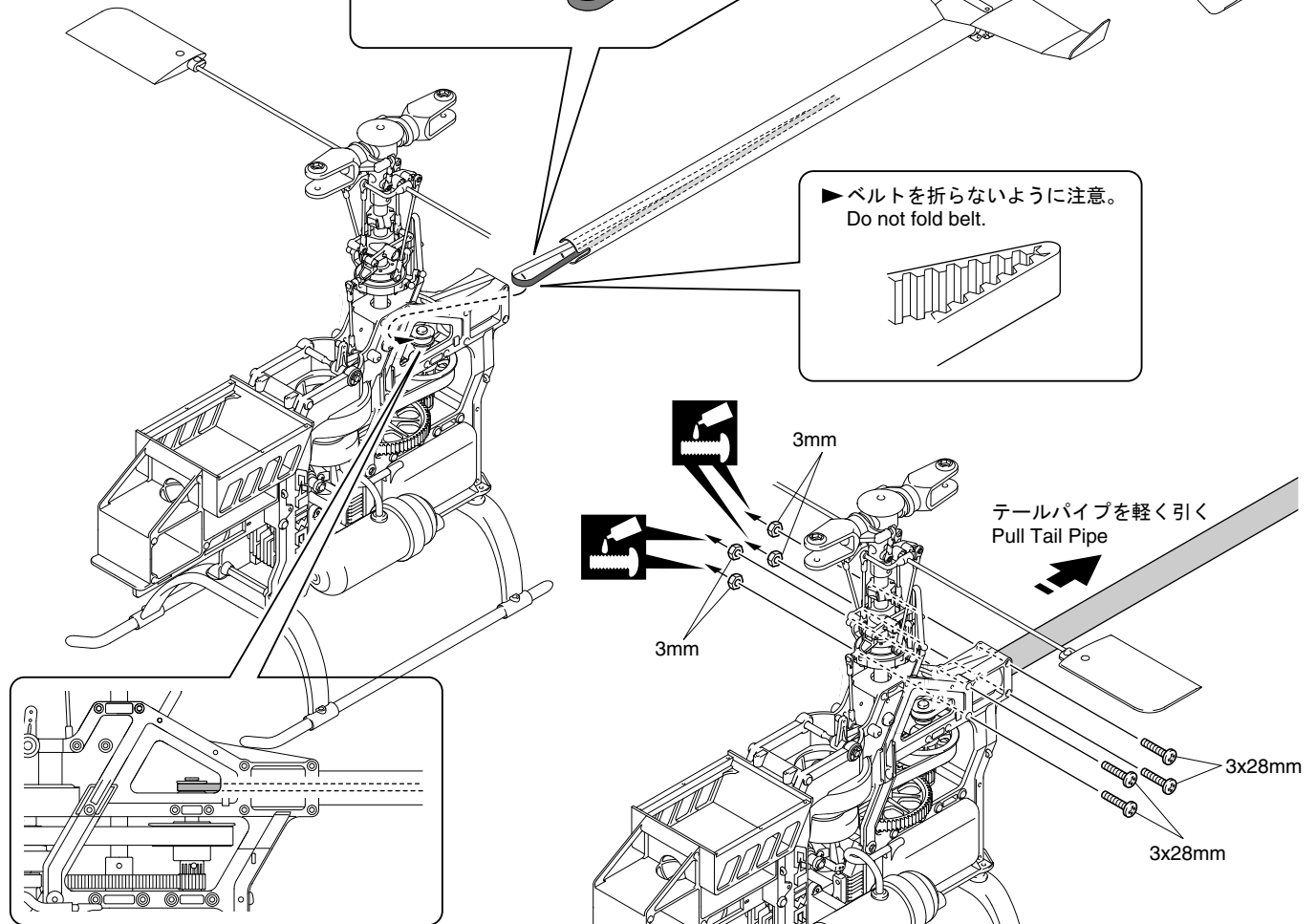
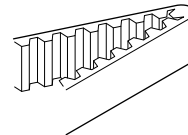
3mm ナット
Nut



ベルトのねじる方向に注意
CAUTION: Note the direction
for twisting.



▶ ベルトを折らないように注意。
Do not fold belt.

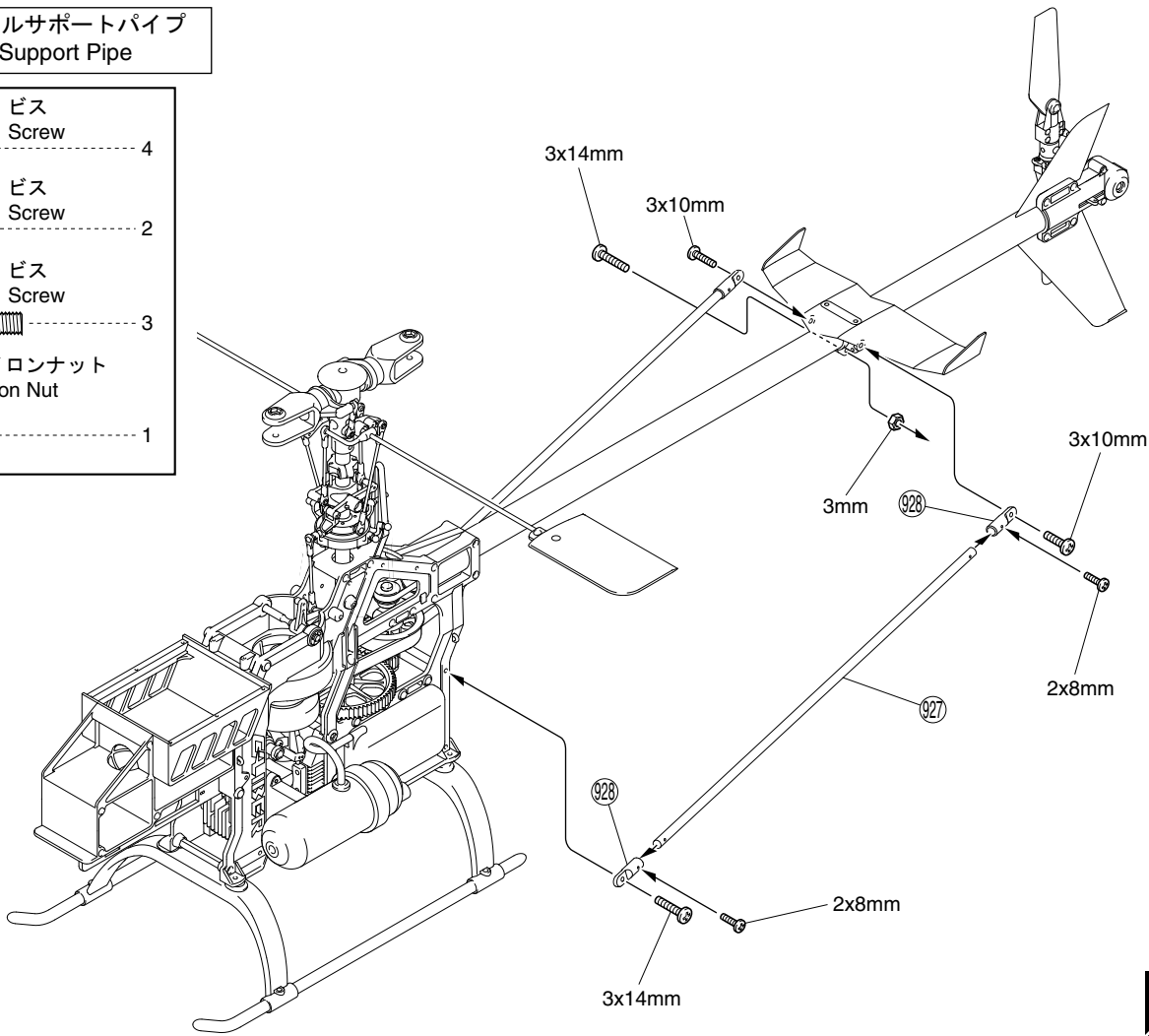


▶ 可動するように組立てる。
Ensure smooth, non-binding movement when assembling.

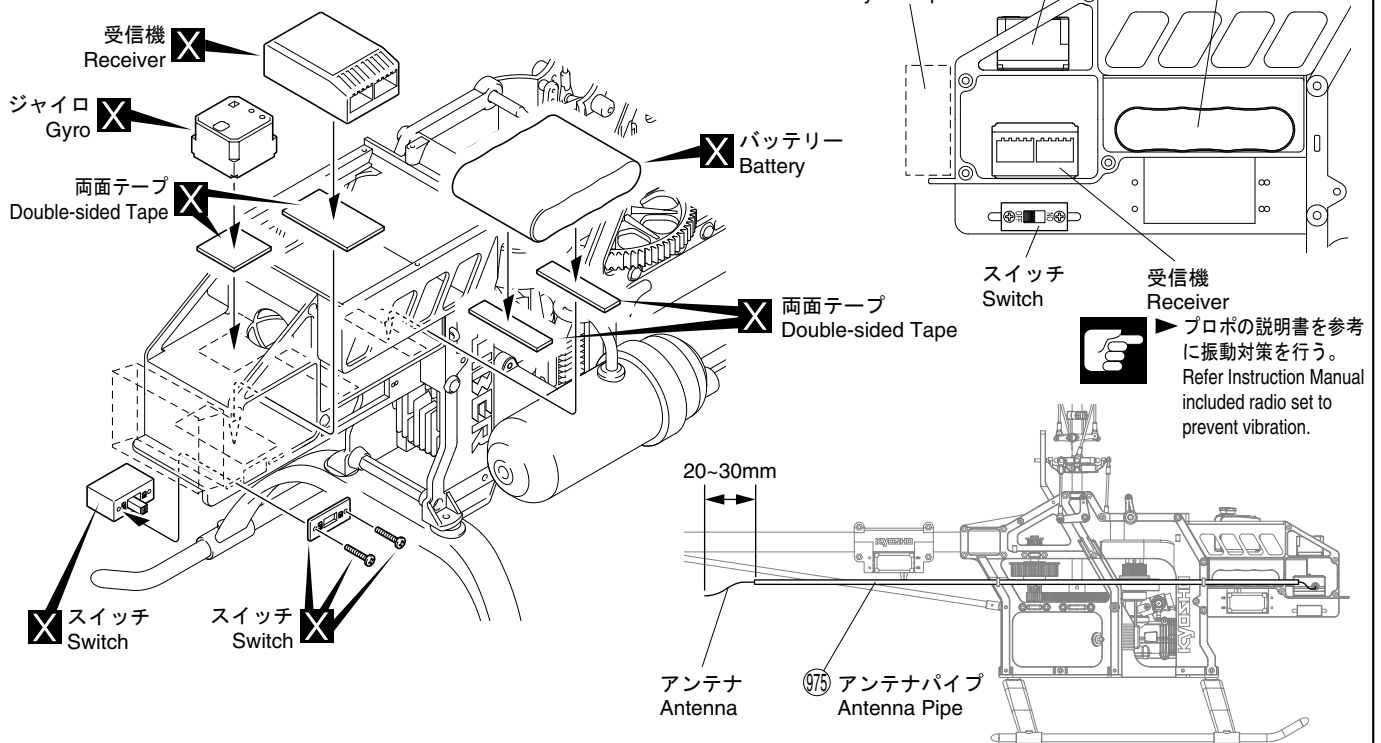
▶ ネジロック剤を塗る。
Apply threadlocker (screw cement).

7 テールサポートパイプ Tail Support Pipe

- 2 x 8mm ビス
Screw 4
- 3 x 10mm ビス
Screw 2
- 3 x 14mm ビス
Screw 3
- 3mm ナイロンナット
Nylon Nut 1



8 ジャイロ、受信機、バッテリー、スイッチの取付 Installing Gyro, Receiver, Battery, Switch

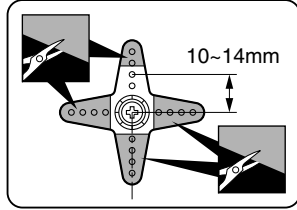
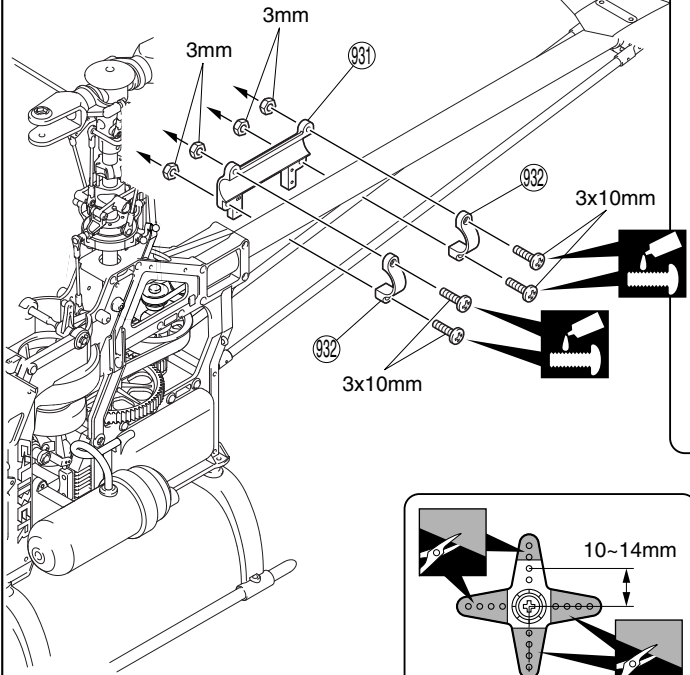


X 別購入品。
Must be purchased separately!

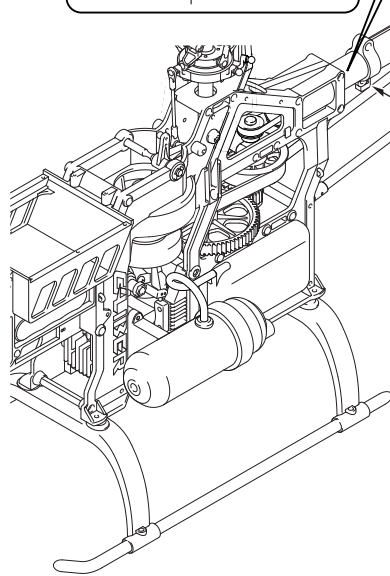
LR 左右同じように組立てる。
Assemble left and right sides the same way.

☞ 注意して組立てる所。
Pay close attention here!

9 ラダーサーボ Rudder Servo



- 2 x 8mm TPビス TP Screw 1
- 954 リンケージボール Linkage Ball 1
- 3 x 10mm ビス Screw 4
- 3mm ナット Nut 4
- 2.6 x 10mm TPビス TP Screw 4
- 2.6mm ワッシャー Washer 4

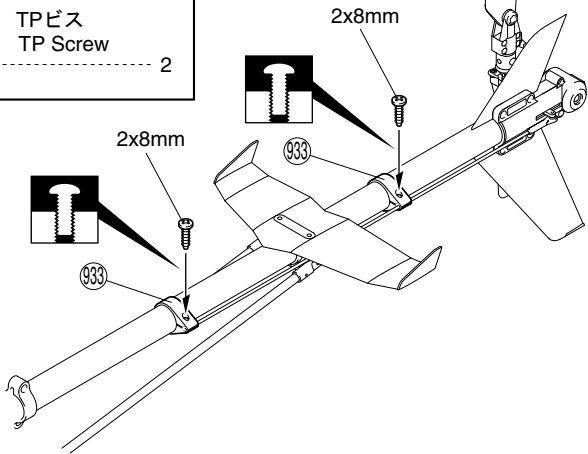


▶ 929 が真直ぐ無理なくスムーズに動く様、サーボによってリンケージ方法を選んでください。
Choose by which servo you use for smooth linkage.

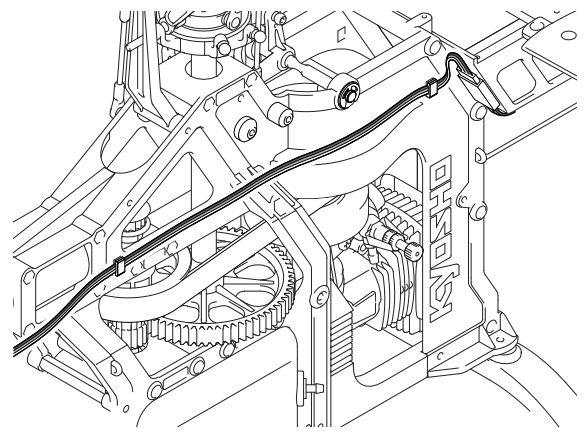
● 上から見た図 Top View	テールパイプ Tail Pipe	● 上から見た図 Top View	テールパイプ Tail Pipe
サーボホーン Servo Horn		サーボホーン Servo Horn	

10 ラダーサーボ・テールリンケージガイド Rudder Servo, Tail Linkage Guide

- 2 x 8mm TPビス TP Screw 2



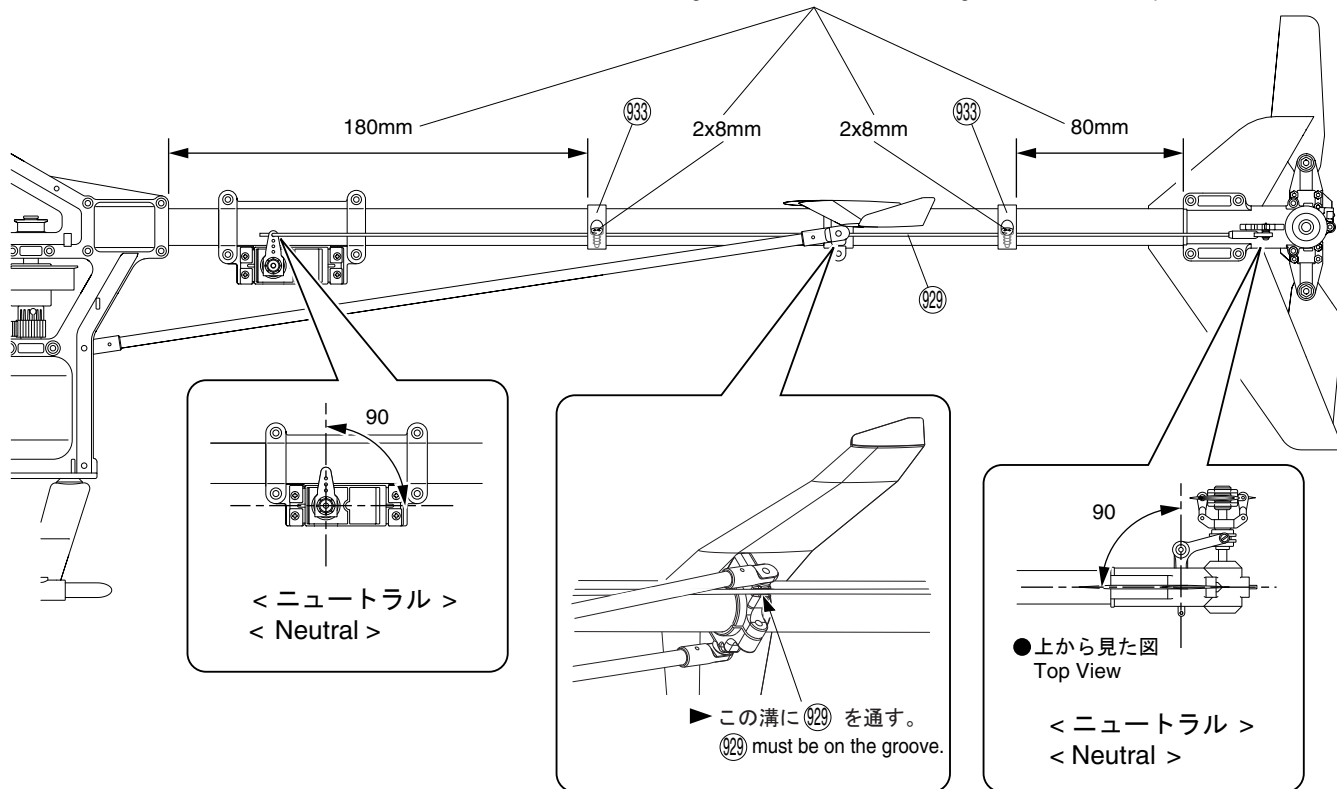
● リード線の固定 Rudder Servo Code



- 仮止め。 Tentatively tighten.
- 別購入品。 Must be purchased separately!
- ネジロック剤を塗る。 Apply threadlocker (screw cement).

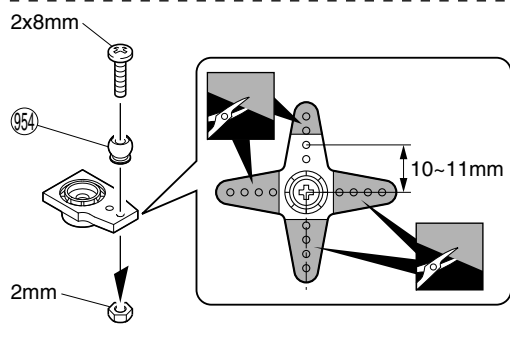
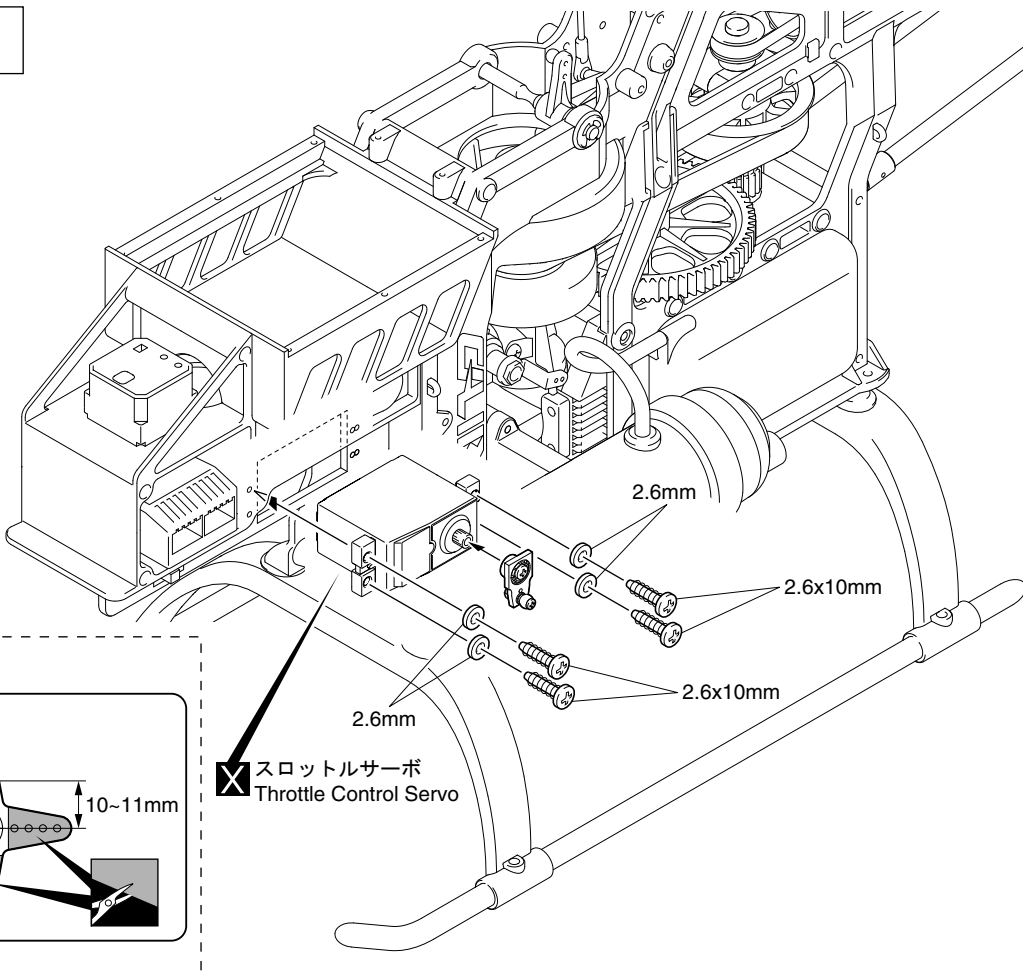
11 ラダーサーボ・テールリンクージガイド Rudder Servo, Tail Linkage Guide

⑨33を2x8mmTPビスを締め込み固定する。
Tighten 2x8 TP screws of Rod guide in the directed position.



12 スロットルサーボ Throttle Servo

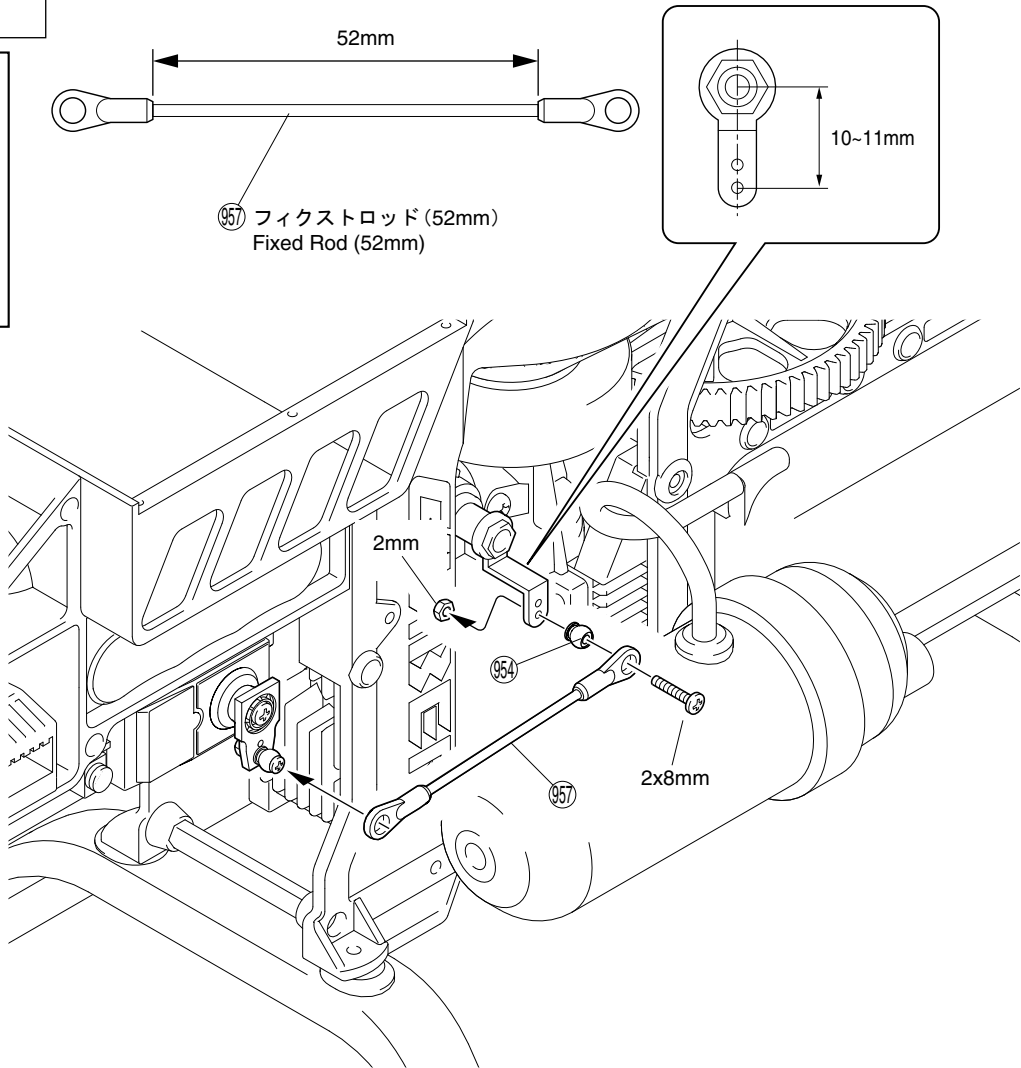
- 2.6 x 10mm TPビス
TP Screw 4
- 2.6mm ワッシャー
Washer 4
- 2 x 8mm ビス
Screw 1
- 2mm ナット
Nut 1
- ⑨54 リンケージボール
Linkage Ball 1



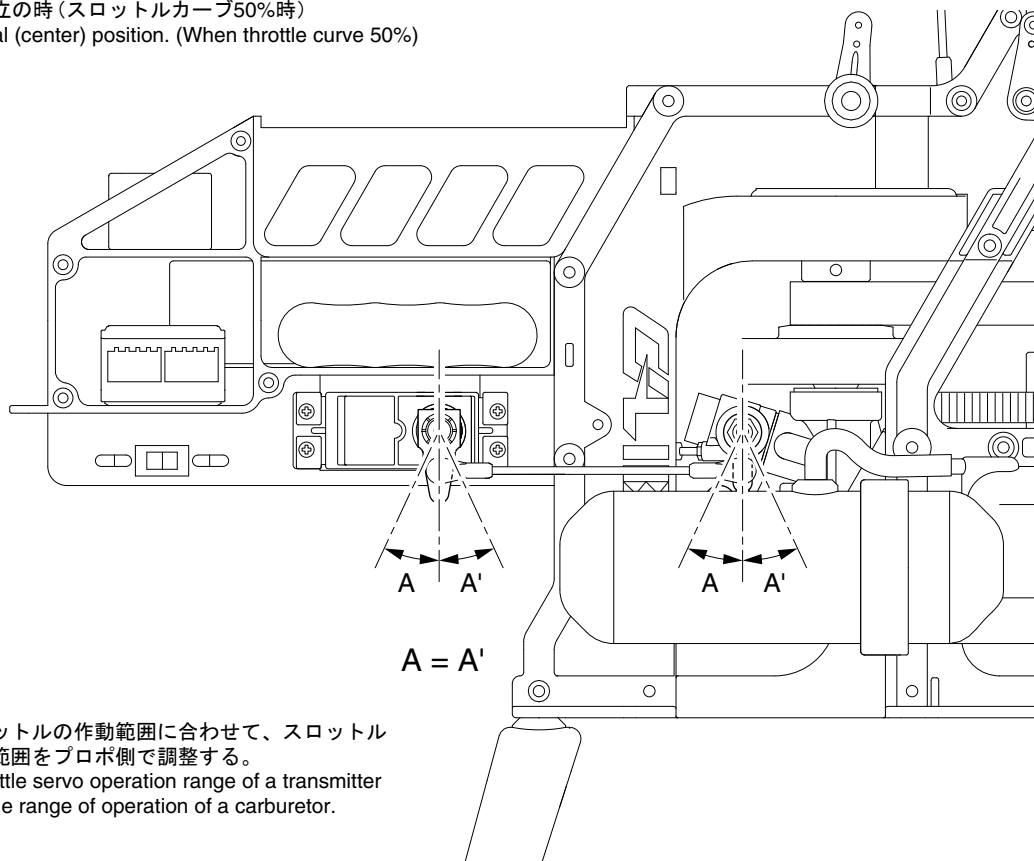
■ をカットする。 Cut off shaded portion. **X** 別購入品。 Must be purchased separately!

13 スロットルサーボ Throttle Servo

- 2 x 8mm ビス
Screw ----- 1
- 2mm ナット
Nut ----- 1
- ⑨54 リンケージボール
Linkage Ball ----- 1
- ⑨57



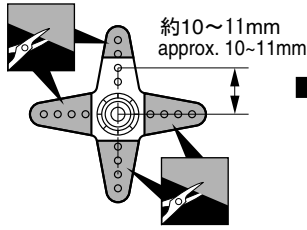
- プロポスティック中立の時 (スロットルカーブ50%時)
Move all sticks neutral (center) position. (When throttle curve 50%)



- ▶ エンジンスロットルの作動範囲に合わせて、スロットルサーボの作動範囲をプロポ側で調整する。
Adjust the throttle servo operation range of a transmitter according to the range of operation of a carburetor.

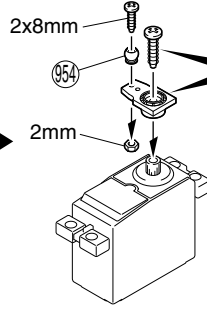
14 リンケージ (EMS)
Linkage (EMS)

- 2 x 8mm ビス
Screw ----- 3
- 2mm ナット
Nut ----- 3
- 954 リンケージボール
Linkage Ball ----- 3

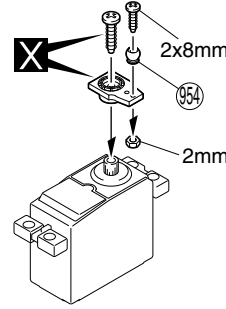


x3

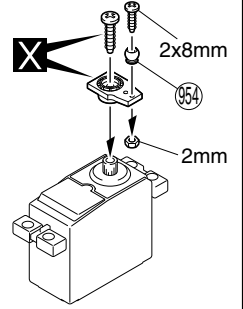
✕ ピッチサーボ
Pitch Servo



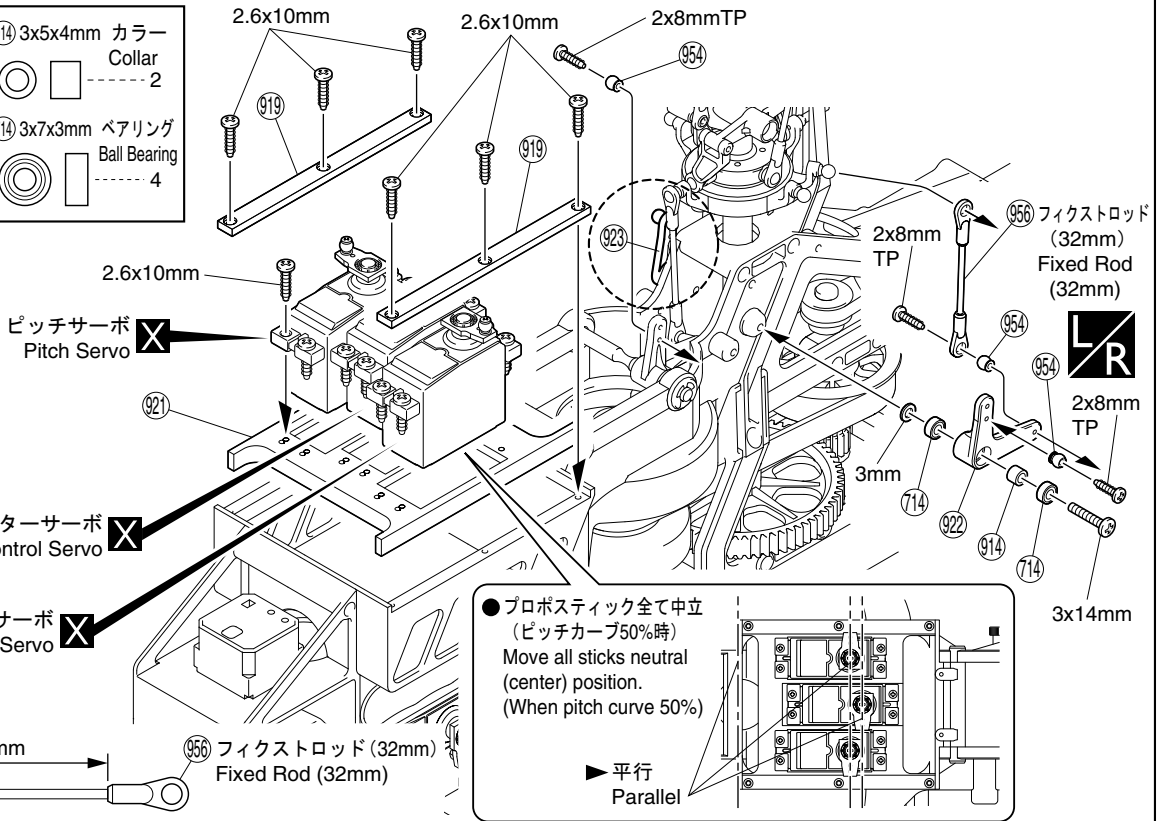
✕ エレベーターサーボ
Elevator Control Servo



✕ エルロンサーボ
Aileron Servo

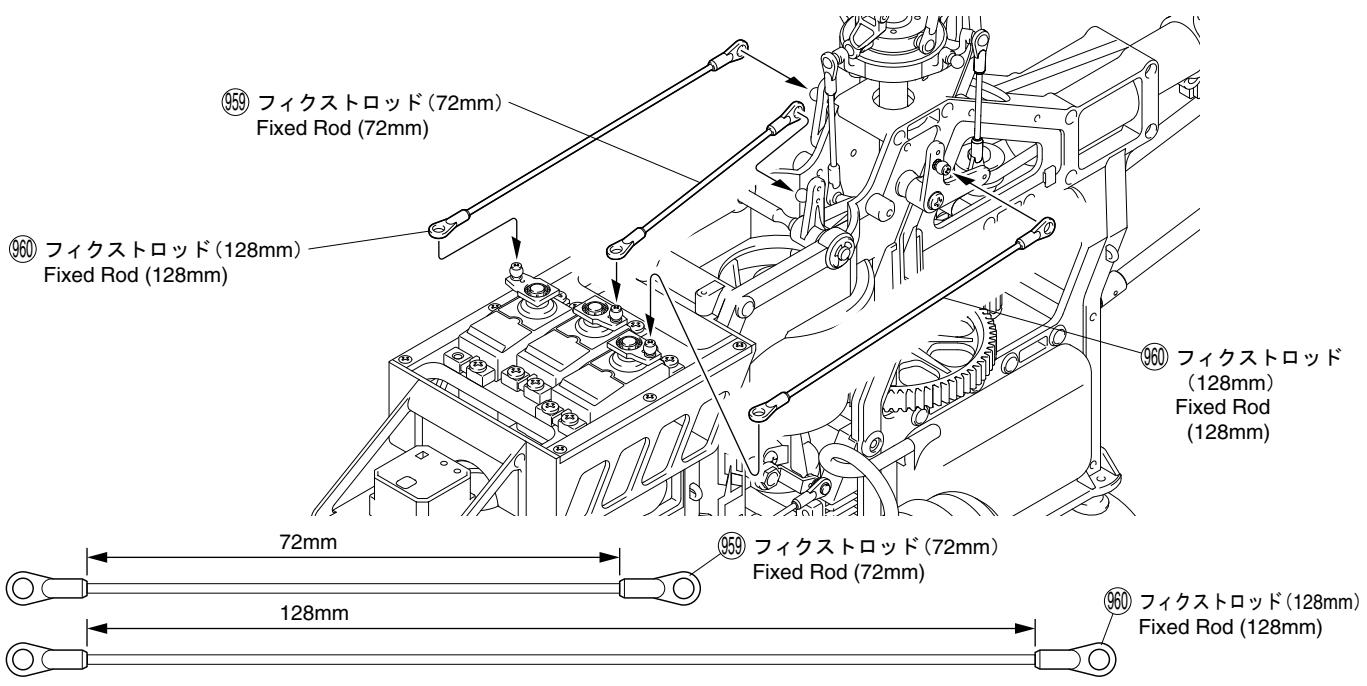


- 2.6 x 10mm TPビス
TP Screw ----- 18
- 2 x 8mm TPビス
TP Screw ----- 5
- 3 x 14mm ビス
Screw ----- 2
- 954 リンケージボール
Linkage Ball ----- 5
- 3x6x0.5mm ワッシャー
Washer ----- 2
- 914 3x5x4mm カラー
Collar ----- 2
- 714 3x7x3mm ベアリング
Ball Bearing ----- 4



● プロポスティック全て中立 (ピッチカーブ50%時)
Move all sticks neutral (center) position. (When pitch curve 50%)

▶ 平行 Parallel

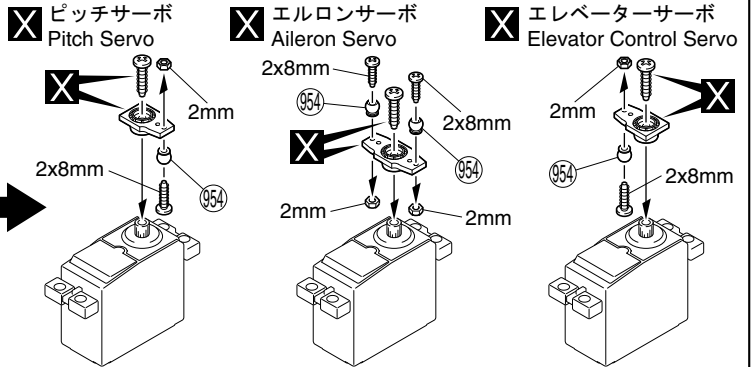
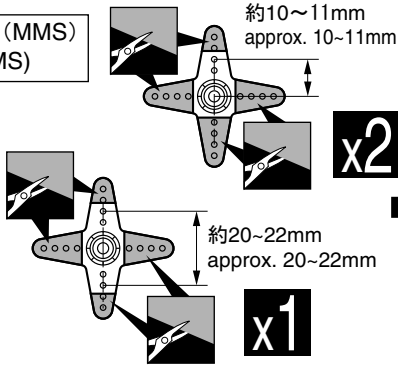


をカットする。 Cut off shaded portion.
 別購入品。 Must be purchased separately!
 左右同じように組立てる。 Assemble left and right sides the same way.
 3セット組立てる(例)。 Assemble as many times as specified.

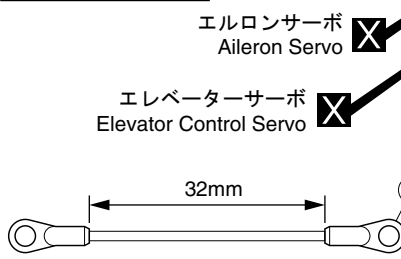
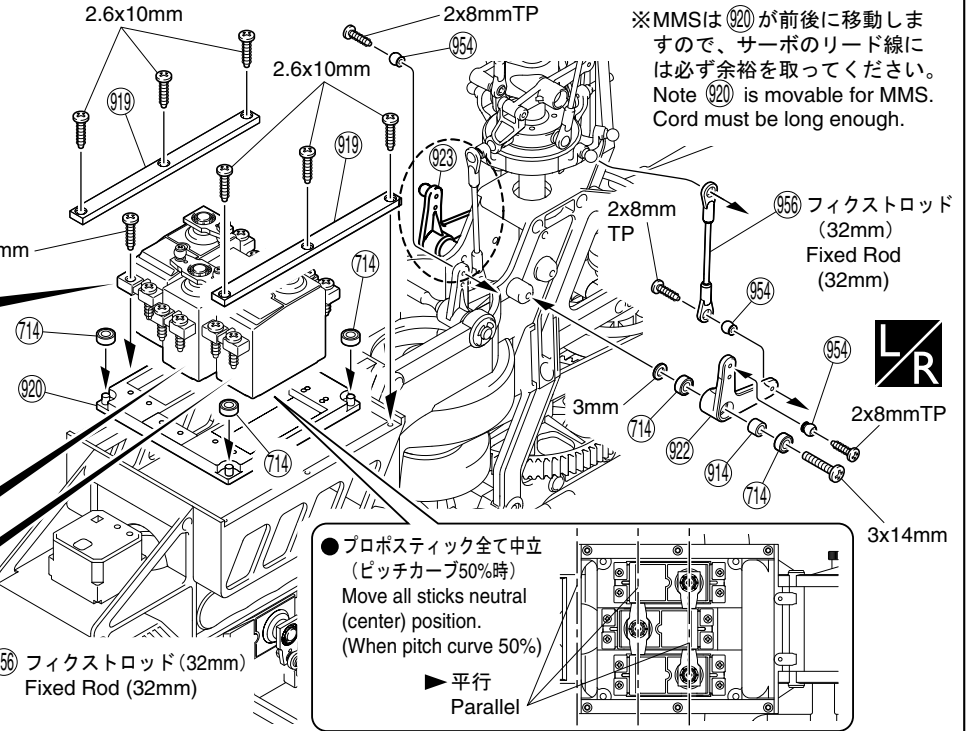
MMSの場合 For MMS

15 リンケージ (MMS)
Linkage (MMS)

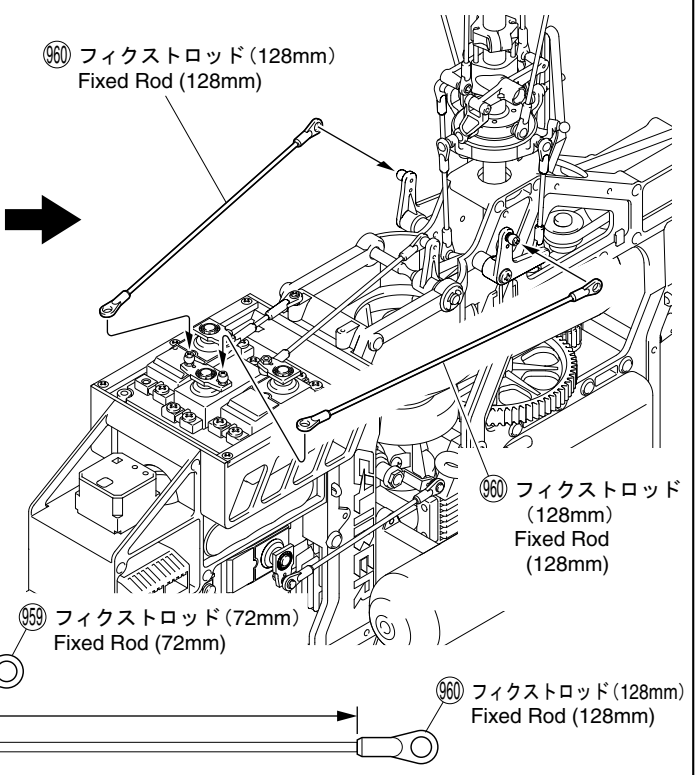
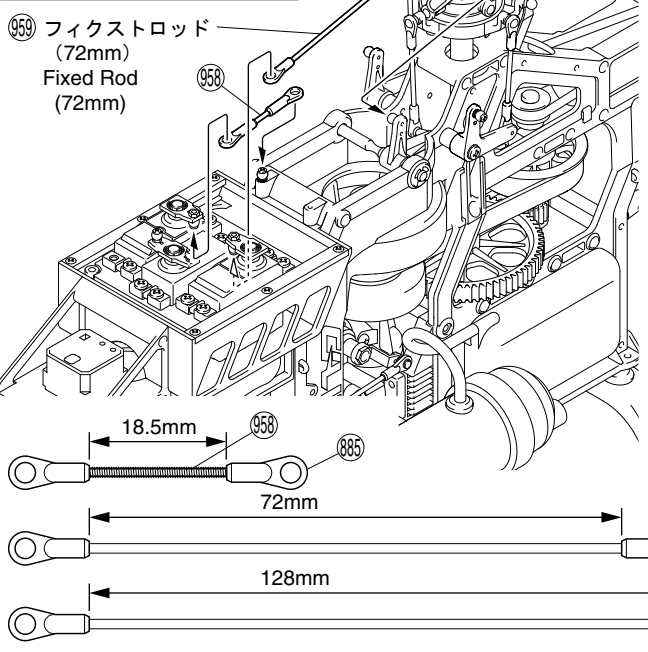
- 2 x 8mm ビス Screw 4
- 2mm ナット Nut 4
- ⑨54 リンケージボール Linkage Ball 4



- 2.6 x 10mm TPビス TP Screw 18
- 2 x 8mm TPビス TP Screw 5
- 3 x 14mm ビス Screw 2
- ⑨54 リンケージボール Linkage Ball 5
- 3x6x0.5mm ワッシャー Washer 2
- ⑨14 3x5x4mm カラー Collar 2
- ⑦14 3x7x3mm ベアリング Ball Bearing 8



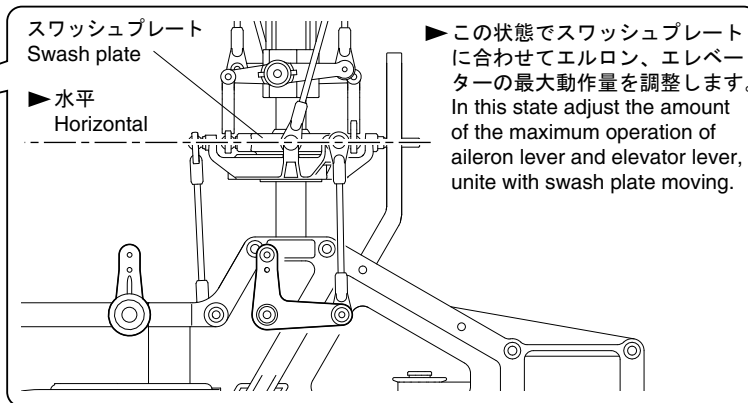
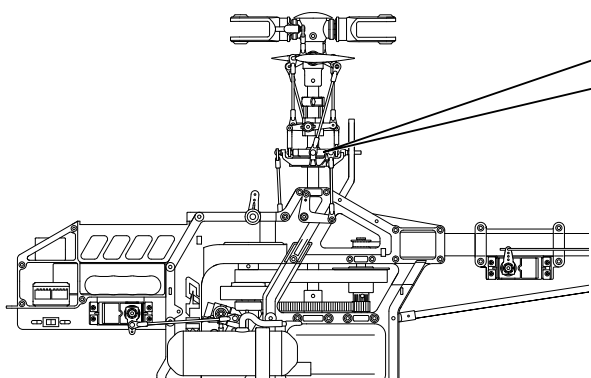
- ⑨58 2.3 x 30mm アジャストロッド Adjust Rod 1
- ⑨59 フィクストロッド (72mm) Fixed Rod (72mm)



をカットする。 Cut off shaded portion.
 別購入品。 Must be purchased separately!
 左右同じように組立てる。 Assemble left and right sides the same way.
 2セット組立てる(例)。 Assemble as many times as specified.

16 プロポのピッチカーブ Pitch Curve Adjustment

▶ スワッシュプレートを水平になるように、送信機のサブトリムを使い調整する。
Make swash plate horizontal by adjust sub trims of the transmitter.



< ピッチの測定 >

< Adjustment of a pitch > 初めの方はP16-17を参照してください。
※ A beginner needs to refer to Page 16-17.

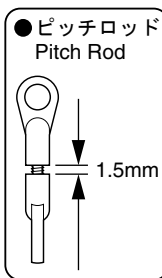
● ピッチ角の参考値

Pitch reference table

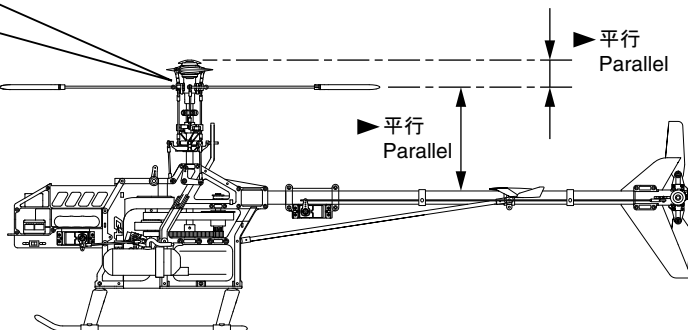
メインローターを水平にした状態にて測定する。

Place Main Rotor horizontally.

スティック位置 Stick Position	ロー Low	中央 Center	ハイ High
ホバリング練習 Hovering	0°	6°	10°
上空飛行 Normal Flight	-2°	6°	9°
ループ、ストールターン Loop / Stall Turns	-3°	4°	9°
ロール Roll	-6°	2°	9°
3D(アクロバット)フライト 3D (Aerobatics)	-8°	0°	9°
オートローテーション Autorotation	-2~-3°	6°	12°

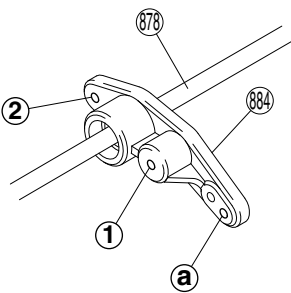


▶ スタビライザーバーをテールパイプと平行になるよう支えながら、メインローターに取付任意の角度に設定したピッチゲージの平面が、スタビライザーバーと平行になるよう調整する。
Use a pitch gauge, supporting stabilizer bar so that it may become parallel to a tail pipe.



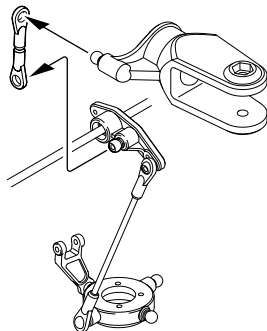
17 ピッチの調整 Pitch curve adjustment

< ミキシングレバーの設定例 >
< Setting of the mixing lever >



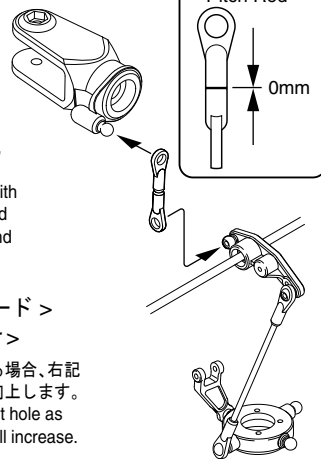
a-1

▶ <FRS> 組立済標準位置。
操作性と運動性重視。
Normal position, quick response good for 3D.



a-2

▶ <RRS> セーフティバーモード。
安定性重視の為、舵角が鈍。
(経験者が飛行する場合は、エルロン、エレベーターのEXPを敏感に設定し、D/Rを70%位にする。)
Training mode with safety bar, insensitive increase stability.
(If the experienced flyer fly with this mode, adjust Aileron and Elevator EXP to sensitive and 70% D/R.)

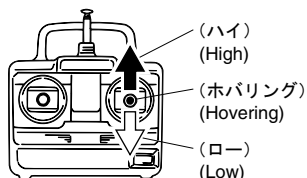


< トレーニングセーフティバーモード >
< Training mode with safety bar >

▶ トレーニングセーフティバーを使用する場合、右記のように変更することで自立安定性が向上します。
When using Safety bar, change the pivot hole as shown in the following figure, stability will increase.

< トレーニングセーフティバーモードの場合 >
< Training mode with safety bar >

▶ スロットル&ピッチスティックと(909)スワッシュプレートと(911)ラジアスアームの刻印が合うように、送信機を調整する。
Adjust the throttle and pitch stick movement of transmitter so that the tail bar of swash plate and marking of radius arm may suit each point.



● ピッチ角の調整 Pitch Adjustment

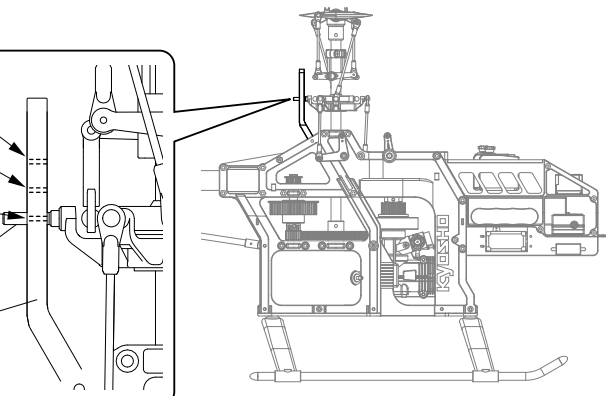
Hiピッチ — 約10°
Hi Pitch — approx. 10°

ホバリングピッチ — 約6°
Hovering Pitch — approx. 6°

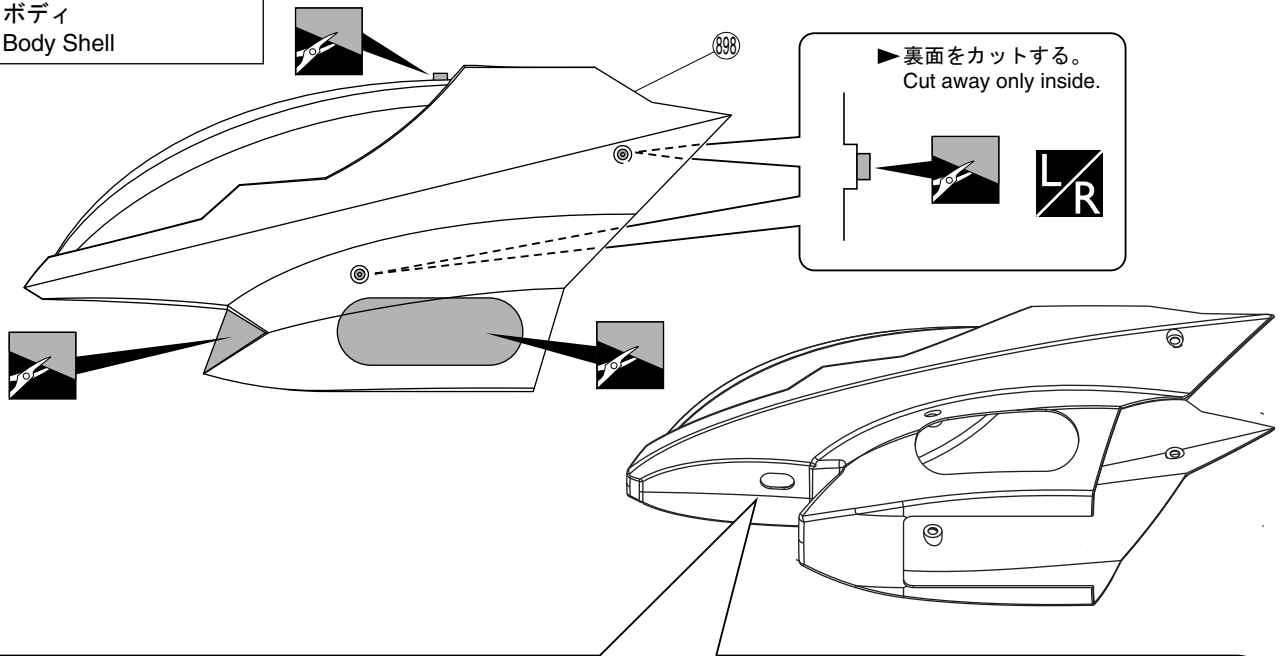
Loピッチ — 約0°
Lo Pitch — approx. 0°

(909) スワッシュプレート
Swash plate

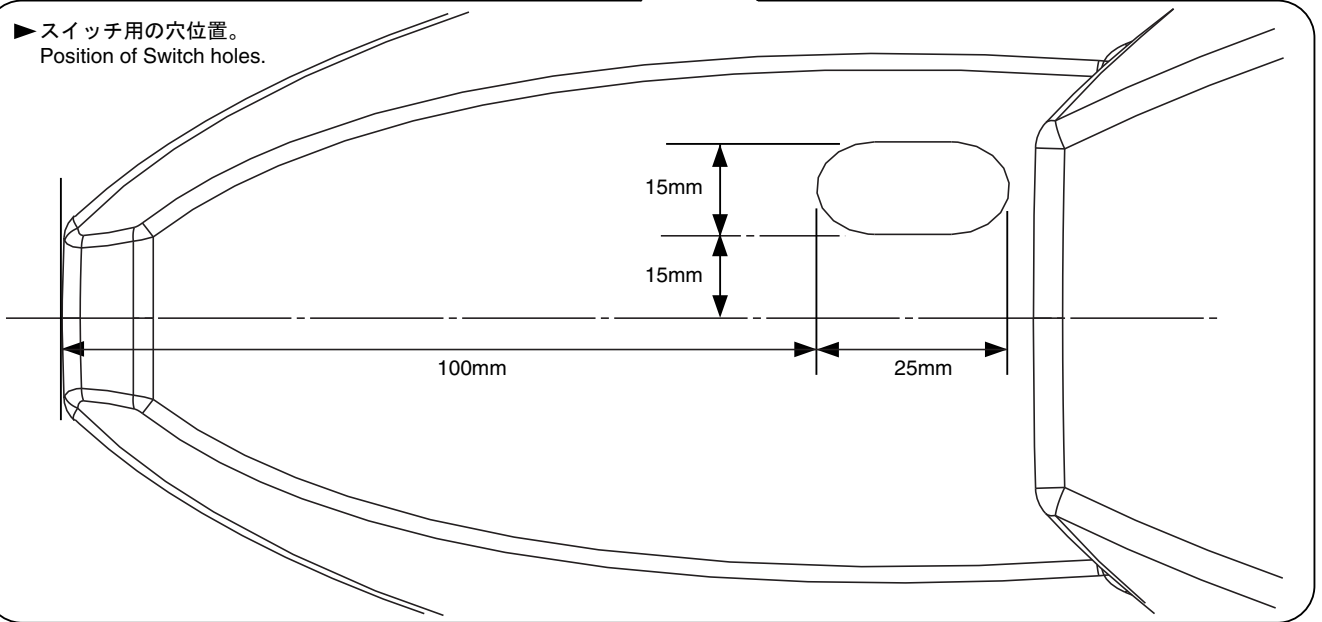
(911) ラジアスアーム
Radius arm



18 ボディ Body Shell



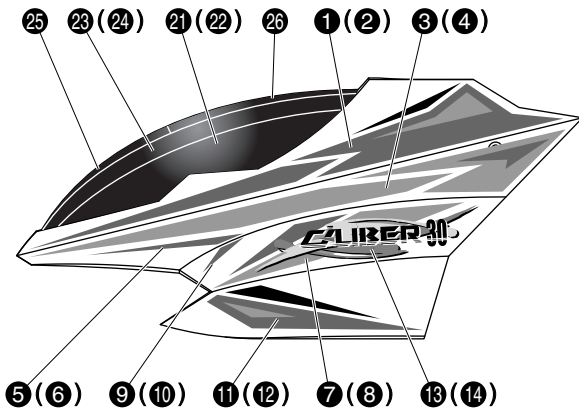
▶ スイッチ用の穴位置。
Position of Switch holes.



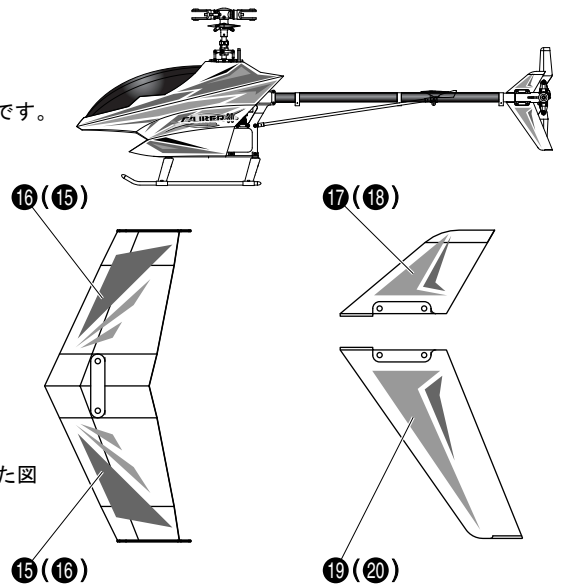
19 デカール Decals

▶ 図の位置に①から順にデカールをはる。
Apply the decals to the positions indicated in numerical order.

▶ カッコの中は反対側用のデカールナンバーです。
The decal numbers between brackets are only for the opposite side.



● 上から見た図
Top View



をカットする。
Cut off shaded portion.

左右同じように組立てる。
Assemble left and right sides the same way.

20 ボディ Body Shell

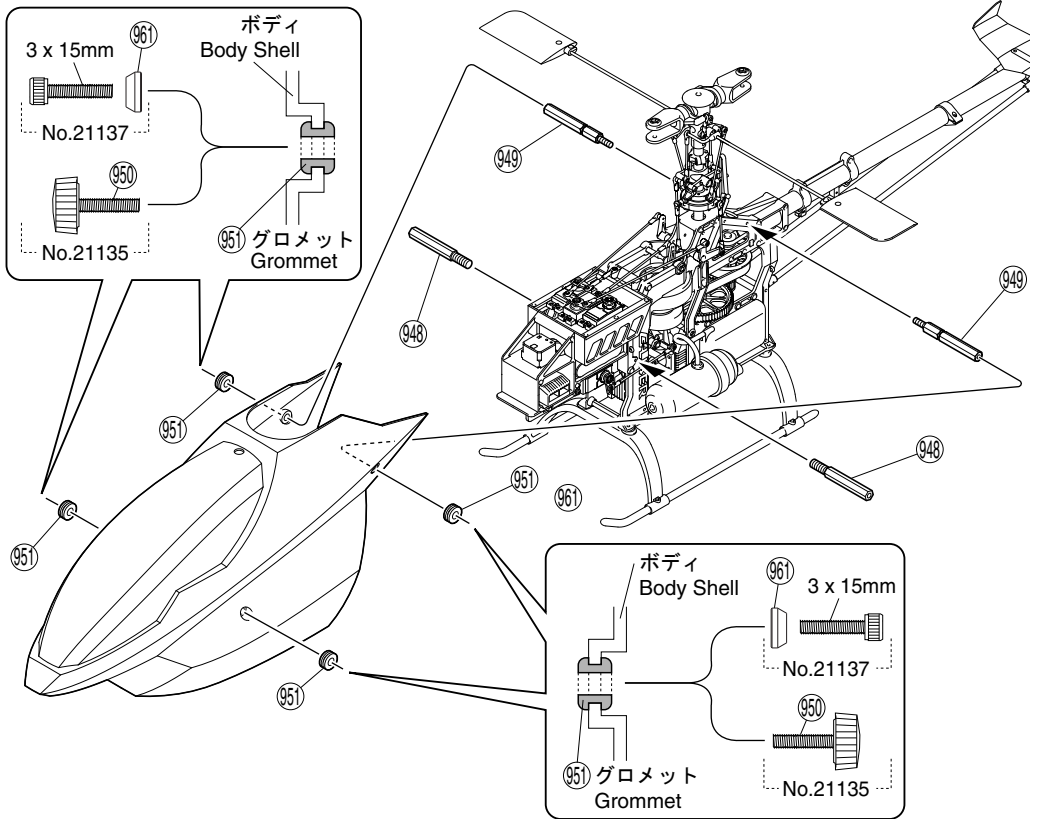
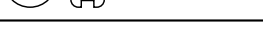
3 x 15mm キャップビス
Cap Screw



961 ボディマウントワッシャー
Body Mount Washer

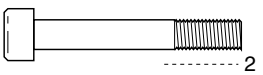


951 グロメット
Grommet

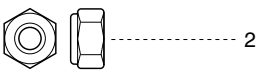


21 メインローター Main Rotor

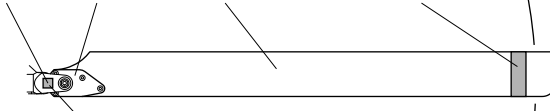
805 ドラッグボルト
Drag Bolt



4mm ナイロンナット
Nylon Nut

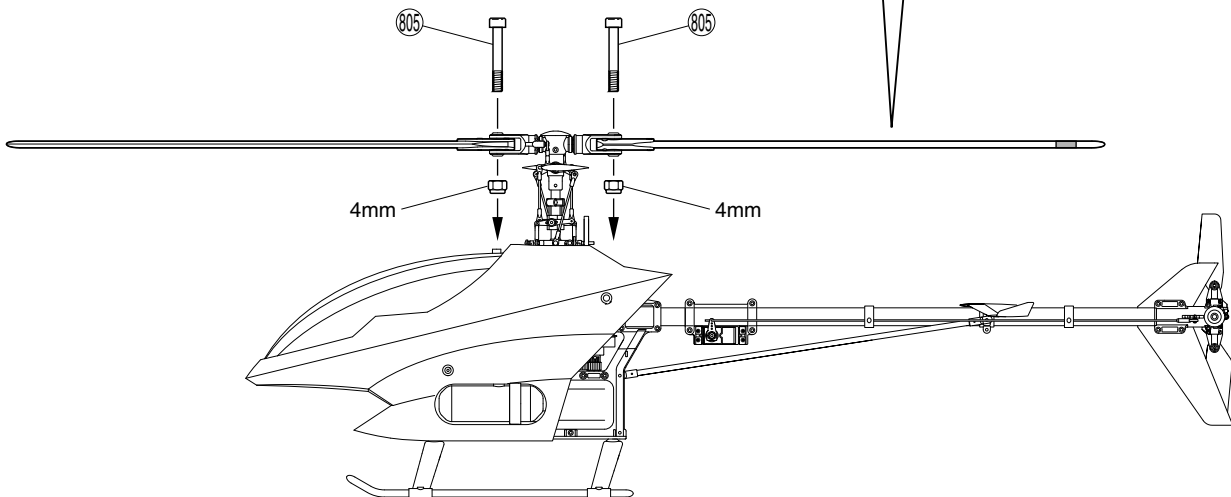


デカール Decal グリップ Grip メインローター Main Rotor トラッキングテープ Tracking Tape



▶ 軽く動くように調整する。
Tighten the drag bolt
ensuring main rotors
can still move.

▶ トラッキングテープのある方にデカールを貼る。
(フライトコンディション維持の為、メインローター
を毎回同じグリップに取付ける。)
Apply Decals on the same side of the tracking tape applied.
(Attach Main Rotor on to the same side of Grip all the time.)





次のような時、場所では飛行させない。思わぬ事故の原因になります。
WARNING: Do NOT operate the helicopter in the following places and situations:
 (Non-observance may lead to accidents!)

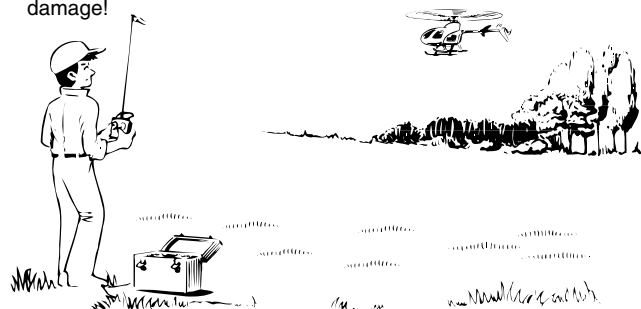
●周囲に人がいなくて、広い安全な場所で！

1. 近くに小さな子供がいたり、人の多い場所では飛行させない。
 2. 民家の近くや公園などでは飛行させない。
 3. 室内やせまいところでは飛行させない。
 4. 強風時、雨天時には飛行させない。
- ※人にケガをさせる原因になります。また、物をこわしたり、他人の迷惑になります。

Operate the helicopter in spacious areas with no people around! Do **NOT** operate it:

1. in places where children and many people gather!
2. in residential districts and parks!
3. indoors and in limited space!
4. when there is a strong wind or when it is raining!

* Non-observance may account for personal injury and property damage!



●プロポ関係の電池残量は常にチェックする。

電池が減ってくると電波の送・受信が弱くコントロールができなくなり、墜落や事故の原因になります。

Always check the radio batteries!

If the radio batteries get weaker, transmission and reception decrease. You may lose control of your model when operating it under such conditions. This may lead to accidents!

●近くで無線操縦模型を楽しんでいる人がいる。

同じバンドでの同時飛行はできません。電波が混信してコントロールができなくなり、墜落や事故の原因になります。

Keep in mind that people around you may also operate a radio control model!

NEVER share the same frequency with somebody else at the same time! Signals will be mixed and you will lose control of your model. This may lead to accidents!

●へりの動きがおかしい??とき。

すぐに飛行を中止しておかしい原因を調べる、原因不明のまま飛行させると、思わぬ故障や事故の原因になります。

When the model behaves strangely . . .!

Immediately stop the model and check the reason. As long as the problem is not cleared, do **NOT** operate it! This may lead to further trouble and unforeseen accidents!



事故やケガ等の危険防止のため、次のことを必ずお守りください。

WARNING: for preventing accidents and personal injury, be sure to observe the following:

●飛行前に、ビス等のゆるみをチェックする。

ビス1本のゆるみが事故につながります。

Before flying, ensure all screws are tight!

A single loose screw may account for accidents!



●亀裂や傷のついた部品は、新品と交換する。

墜落や事故の原因になります。

Replace all parts with defects or being cracked with new ones!

Defect and cracked parts lead to accidents and crashes!

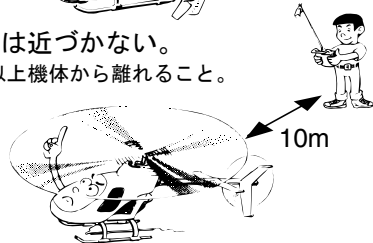


●回転しているローターには近づかない。

接触事故を防ぐために、10m以上機体から離れること。

NEVER approach a rotor spinning at high speed!

Stand at least 10m away from the rotor for injury prevention!



●飛行直後は、エンジン、マフラー周辺は高温になっているので、すぐにはさわらない。

ヤケドの原因になります。

Right after use, do NOT touch the engine and muffler generating high temperatures!

You may get seriously burned touching the engine or muffler!



●定められたメンテナンスをおこなう。

Observe the necessary maintenance!

●燃料は、模型用グロー燃料を必ず使用する。

ガソリンや灯油の使用は、火災等の事故の原因になります。

ONLY use glow fuel for radio control models!

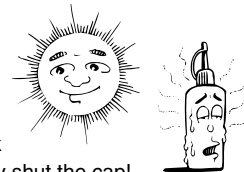
Because the use of gasoline and kerosene in R/C models accounts for fires, do **NOT** use them!

●燃料は、引火性があります。

1. 火気のあるところや室内では絶対に使用しない。
2. 保管は、キャップをしっかりとしめ、幼児の手の届かない冷暗所に置くこと。
3. 使用後の空缶は、火中には投げ入れない。爆発の原因になります。

Fuel is highly inflammable and high-explosive!

1. **NEVER** use fuel indoors or in places with open fires and sources of heat!
2. Store fuel **ONLY** in cool, dry and dark places out of children's reach! Tightly shut the cap!
3. Do **NOT** dispose of empty fuel cans into a fire! There is danger of explosion!



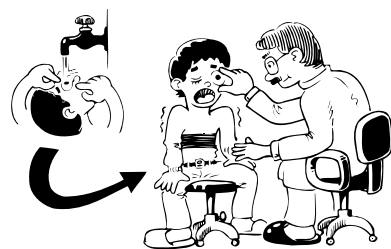
●燃料は、飲んだり、目に入れたりしない。

万一、事故が起きた場合は、吐かせる、洗眼する等をした後、すぐに医師の診察を受けてください。

NEITHER swallow fuel **NOR** let it into your eyes!

When fuel is swallowed, in-duce vomit-ing.

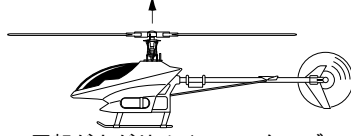
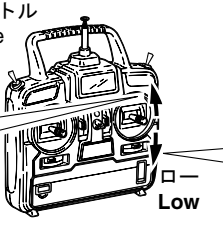
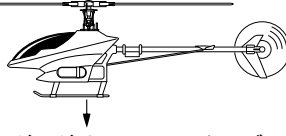
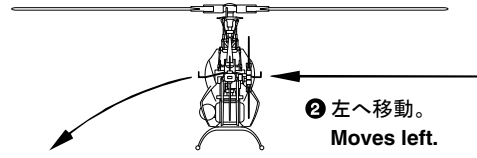
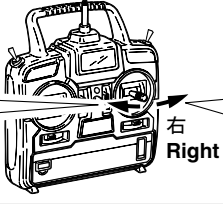
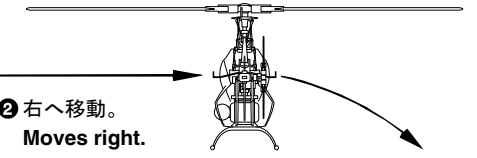
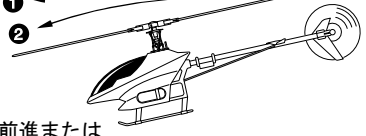
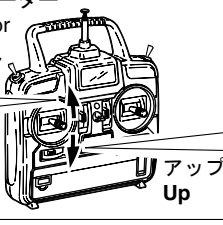
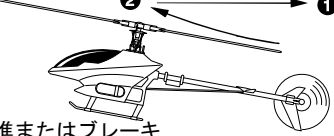
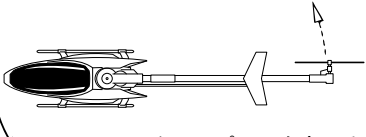
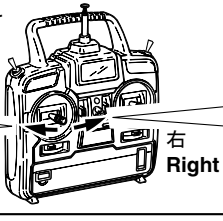
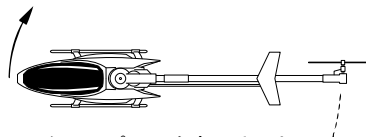
When fuel gets into eyes, rinse them and consult an



プロポのスティックの動きとヘリコプターの運動
CALIBER 30 Control Reactions

●プロポの操作によるヘリコプターの動きを十分に理解してから飛行をおこなってください。

Below are listed the reactions of the CALIBER 30 according to your inputs.

ヘリコプターの動き HELICOPTER RESPONSE	プロポの操作 CONTROL STICK POSITION (MODE 1)	ヘリコプターの動き HELICOPTER RESPONSE
 <p>エンジンの回転が上がりメインローターブレードのピッチが大きくなり上昇する。 Engine rpm and the main rotor pitch increase. As a result, the helicopter lifts up.</p>	<p>スロットル Throttle</p> <p>ハイ High</p>  <p>ロー Low</p>	 <p>エンジンの回転が下がりメインローターブレードのピッチが少なくなり下降する。 Engine rpm and the main rotor pitch decrease. As a result, the helicopter descends.</p>
 <p>① 左へかたむく。 Tilts left.</p> <p>② 左へ移動。 Moves left.</p>	<p>エルロン Aileron</p> <p>左 Left</p>  <p>右 Right</p>	 <p>② 右へ移動。 Moves right.</p> <p>① 右へかたむく。 Tilts right.</p>
 <p>① 前進または ② スピードがあれば降下。 ① Moves forward. ② With airspeed, the helicopter descends.</p>	<p>エレベーター Elevator</p> <p>ダウン Down</p>  <p>アップ Up</p>	 <p>① 後進またはブレーキ ② スピードがあれば上昇。 ① Loses airspeed or moves backward. ② With airspeed, the helicopter lifts up.</p>
 <p>テールローターのピッチを変えることで機首を左へ振らせる。 By changing the tail rotor pitch, the nose moves left.</p>	<p>ラダー Rudder</p> <p>左 Left</p>  <p>右 Right</p>	 <p>テールローターのピッチを変えることで機首を右へ振らせる。 By changing the tail rotor pitch, the nose moves right.</p>

調整・飛行させる前にならずお読みください。 Prior to adjusting & operating, **observe** the following:



- メインローターが回転しますので、調整・飛行は周りに人がいない屋外でおこなってください。
WARNING: Always operate the helicopter outdoors out of people's reach as the main rotor rotates at high rpm!
- 機体の調整中は、接触事故等を防ぐため、必ず機体から10m以上離れてください。
WARNING: While adjusting, stand at least 10 meters apart from the helicopter!

- 無線操縦ヘリコプターが初めてという方は、機体の調整等を経験者のアドバイスを受けながら確実に組立ててください。中途半端な組上がりの機体を飛行させるのは、大変危険です。

Novice R/C helicopter pilots should **always** seek advice from experienced pilots for hints in assembly and pre-flight adjustments! Note that a badly assembled or insufficiently adjusted helicopter is a safety hazard!

- 無線操縦ヘリコプターが初めてという方には、単独飛行はできませんので、必ず経験者の指導を受けてください。

In the beginning, novice R/C helicopter pilots should **always** be assisted by an experienced pilot and **never** fly alone!

- 機体の破損等を防ぐため、スロットルスティックの操作はローから少しずつ上げてください。

For injury prevention, move the throttle control stick **only slowly** from low to high!

- プロポの電源スイッチを入れる時、または切る時は必ず下記の順番を守ってください。

When switching the radio ON or OFF, **always** proceed in the following order:

スイッチを入れる時

- ① スロットルスティックをいちばん下（ロー）まで下げておく。
- ② 送信機のスイッチを入れる。
- ③ 受信機のスイッチを入れる。
(ジャイロによってはニュートラルが出るまで待つ)
- ④ エンジンを始動する。

スイッチを切る時

- ① エンジンを止める。
- ② 受信機のスイッチを切る。
- ③ 送信機のスイッチを切る。

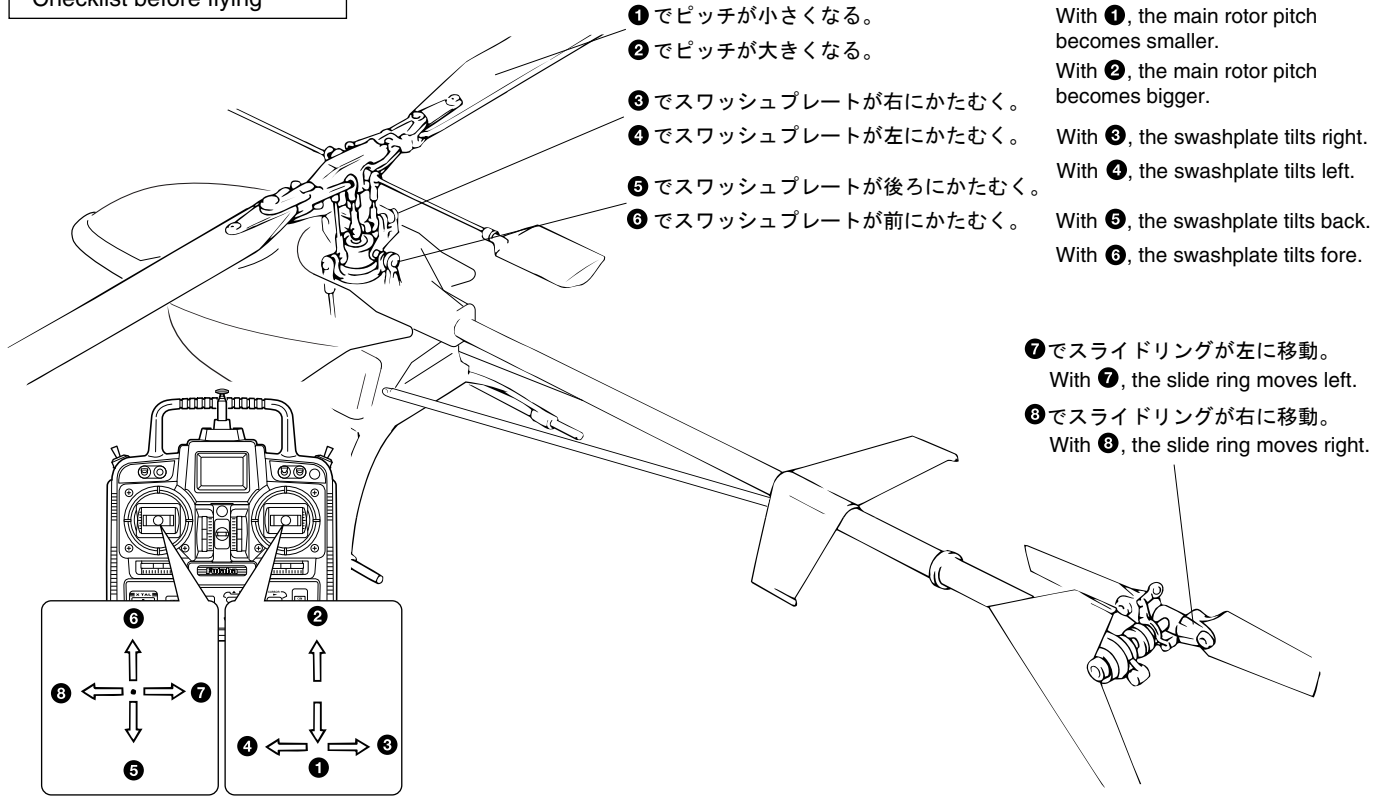
When switching ON:

- ① Position the throttle control stick (transmitter) entirely to low.
- ② Switch on the transmitter.
- ③ Switch on the receiver.
(Wait for neutral, depending on gyro.)
- ④ Start / Crank the engine.

When switching OFF:

- ① Stop the engine.
- ② Switch off the receiver.
- ③ Switch off the transmitter.

飛行前のチェック
Checklist before flying



①でピッチが小さくなる。

②でピッチが大きくなる。

③でスワッシュプレートが右にかたむく。

④でスワッシュプレートが左にかたむく。

⑤でスワッシュプレートが後ろにかたむく。

⑥でスワッシュプレートが前にかたむく。

With ①, the main rotor pitch becomes smaller.

With ②, the main rotor pitch becomes bigger.

With ③, the swashplate tilts right.

With ④, the swashplate tilts left.

With ⑤, the swashplate tilts back.

With ⑥, the swashplate tilts fore.

⑦でスライドリングが左に移動。

With ⑦, the slide ring moves left.

⑧でスライドリングが右に移動。

With ⑧, the slide ring moves right.

エンジンの始動 (1)
STARTING THE ENGINE (1)

① 電池の充電。 Charging radio batteries

プロポの電池は十分に充電しておくこと。送信機に乾電池を使用している場合は新品に入れかえること。
With rechargeable radio batteries, charge them to full capacity. With dry cells used in the transmitter, replace them with new ones.

② 機体の確認。 Checking the helicopter

ビス類は確実にしまっているか、もう一度確認すること。
Ensure that all screws, nuts, etc. are securely tightened.

③ 燃料給油。 Refuelling

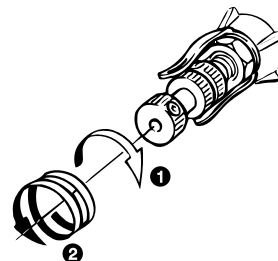
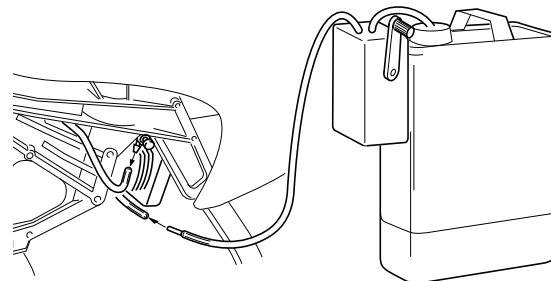
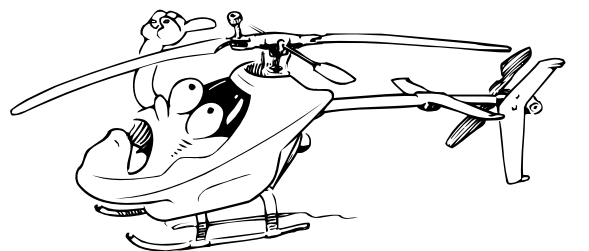
給油中はゴミが入らないように注意すること。
When filling up the tank, ensure that no dirt enters the tank as well.

④ ニードル調整。 Basic Needle Setting

エンジンのニードルをいっぱいまでしめてから、指定された量だけゆるめる。(エンジンの取扱いは、エンジン付属の説明書をお読みください。)
Entirely tighten the needle, then unscrew it as many turns as specified in the engine instruction manual.

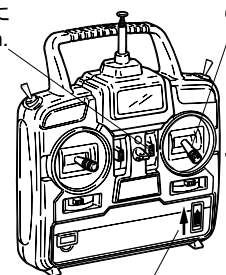
⑤ プロポのスイッチを入れる。 Radio Activation

スロットルスティックは、ローにし、スロットルトリムは中央にする。
Pull down the engine control stick and center the engine control trim.



③ トリムを中々に Center the trim.

② スティックを下に Pull down the engine control stick.



① スイッチをON Switch on.



警告

● プロポが誤動作したり動かない場合は、原因を探し、解決するまでエンジンは絶対に始動させない。

WARNING: With radio glitches or a helicopter that will not move, find out the reason. Do not start the engine before finding and solving the problem!

エンジンの始動 (2)
STARTING THE ENGINE (2)

- ▶ エンジンが始動した時にローターが回転しないように、ローターヘッドを手でしっかり固定する。
When the engine starts, take hold of the rotor head so the rotor blades will not rotate.

⑥ プラグヒート。

プラグヒーターの電池の残量は常にチェックする。

Plug Heating

Always check the dry batteries used in the plug heater.

⑦ エンジン始動。

スターターが図の方向に回転するか確認する。
(逆に回転する場合は \ominus \oplus を逆にする)。

Engine Starting

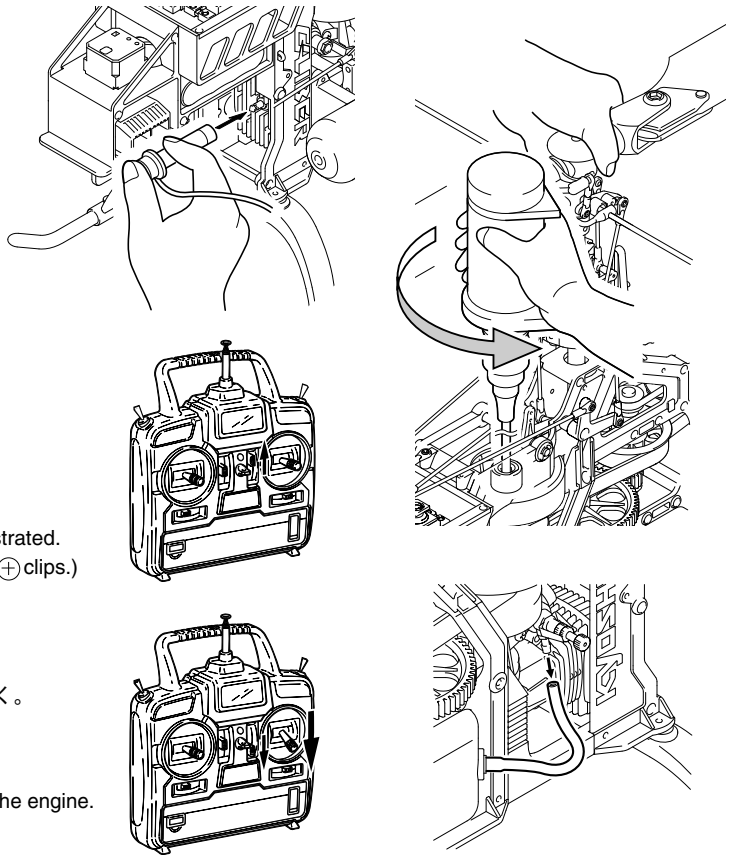
Ensure the engine starter is rotating into the direction illustrated.
(If rotating into the opposite direction, reverse the \ominus and \oplus clips.)

⑧ エンジン进行止める時は。

スロットルスティックとトリムを一番下まで下げる。
それでも止まらない時は、燃料パイプをエンジンからぬく。

Engine Stopping

Pull down the engine control stick and the trim.
If the engine still does not stop, pull out the fuel pipe from the engine.



トラッキング調整
Tracking Adjustment

- 左右のメインローターブレードのピッチ角をそろえることをトラッキング調整といいます。
The tracking adjustment consists in making the main rotor pitch on both blades equal.

- ① スロットルスティックを少しずつ上げ機体を真横から見る。
Slowly pull up the throttle control stick.
Look at the blades directly from the side.

- ② 2枚のメインローターが、
If both main rotor blades look like in:

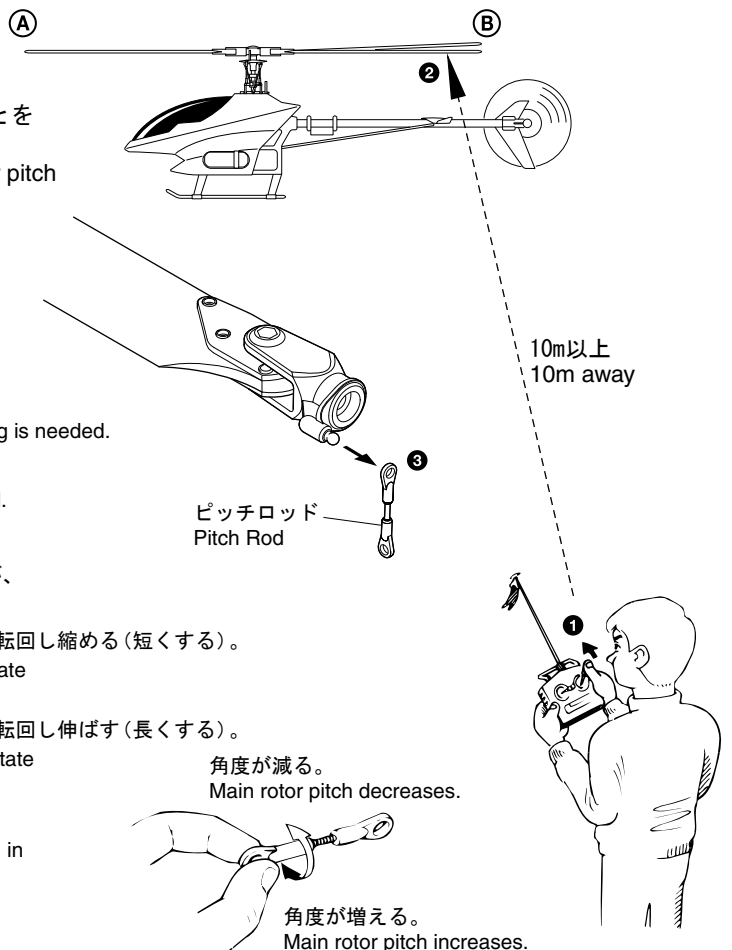
- ➡ ① のように1枚に見えればOK。
① (both blades travel in the same plane), no further adjusting is needed.
- ➡ ② のように2枚に見える時は、下記の調整をおこなう。
② (both blades track separately), further adjusting is needed.

- ③ RRS (トレーニングセーフティモード) の場合、デカールを貼ったローターを基準にして、もう一方のローターが、
For RRS take the blade with the tracking tape as a base.

- ➡ 下に見える時は、ピッチロッドのボールエンドを右に1/2回転回し縮める(短くする)。
If the other blade (without the tracking tape) tracks lower, rotate the ball end of the pitch rod half a turn right.
- ➡ 上に見える時は、ピッチロッドのボールエンドを左に1/2回転回し伸ばす(長くする)。
If the other blade (without the tracking tape) tracks higher, rotate the ball end of the pitch rod half a turn left.

以上の調整を①のようになるまでおこなってください。
Proceed the same way until both main rotor blades will travel in the same plane as in ①.

※FRS (工場出荷時) の場合、動作が逆になります。
Be sure that operation becomes reverse in FRS.



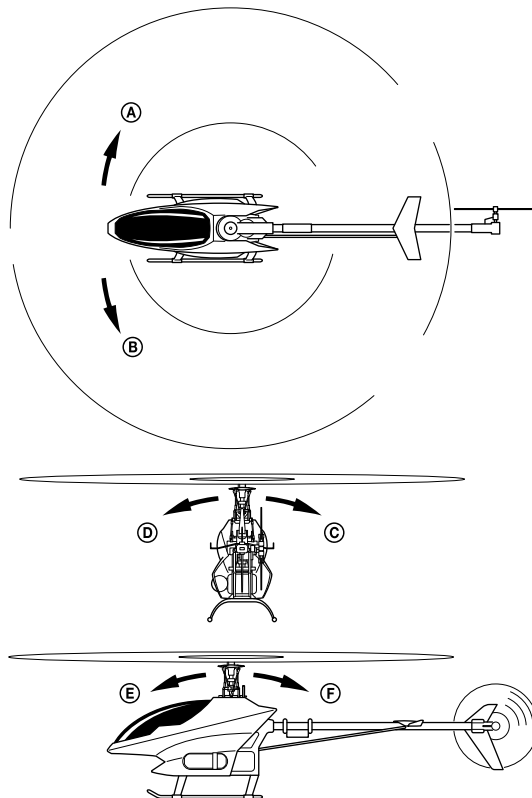
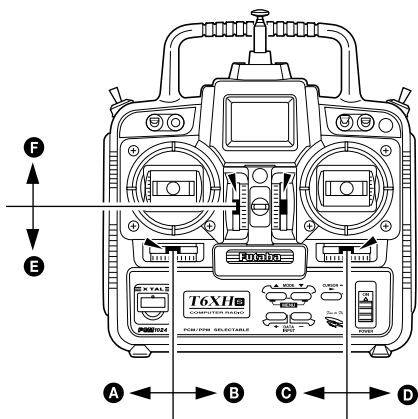
- メインローターが回転しますので、調整・飛行は周りに人がいない屋外でおこなってください。
WARNING: Always operate the helicopter outdoors out of people's reach as the main rotor rotates at high rpm!
- 機体の調整中は、接触事故等を防ぐため、必ず機体から10m以上離れてください。
WARNING: While adjusting, stand at least 10 meters apart from the helicopter!

トリム調整
Trim Adjustment



調整や練習飛行は、無風または微風の時におこなう。
NOTICE: Adjust and practice flying only when there is a weak wind or no wind.

- 浮上する時の機体の傾きは、トリムレバーで調整します。
Correct any yawing, rolling or pitching of the helicopter during take offs with the trims.
- 機体が浮上しようとする時、下図の(A)~(F)のように傾く時は、送信機のそれぞれのトリムレバーを(A)~(F)の方向に調整します。
As the engine speed increases and the helicopter is close to taking off, the following tendencies may be noticed for the helicopter to yaw (A or B), to roll (C or D) or to pitch (E or F) instead of lifting straight up. If this happens, adjust the different trims on the transmitter so the helicopter lifts straight up.

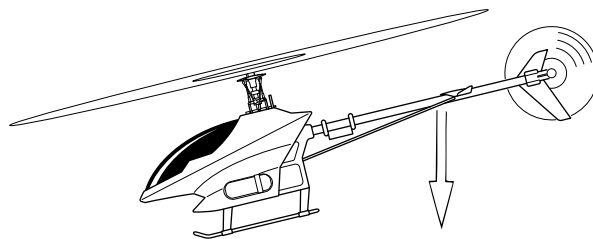
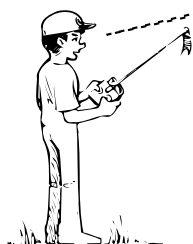
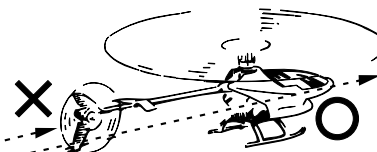


ホバリング練習 (1)
Hover-Lesson 1

- ホバリング練習の前に、次のことを覚えておくと、上達が早くなります。

Observe the following basics before practicing the hover. It will make things a lot easier!

- ① 機体は、風にまっすぐ向けること。
Direct the helicopter into the wind.
横風や、追い風は、操縦が難しくなります。
With lateral and tail winds, operation becomes difficult.
- ② テール部は見ずに、機首を見ること。
Do not watch the tail, watch the nose of the helicopter.
- ③ 前傾姿勢で着地する。
後ろから着地すると、メインローターや、テールブームが破損しやすくなります。
Nose-in when landing
When landing, the helicopter should touch ground with the nose first.
If touching ground with the tail first, the main rotor or tail boom may be damaged.



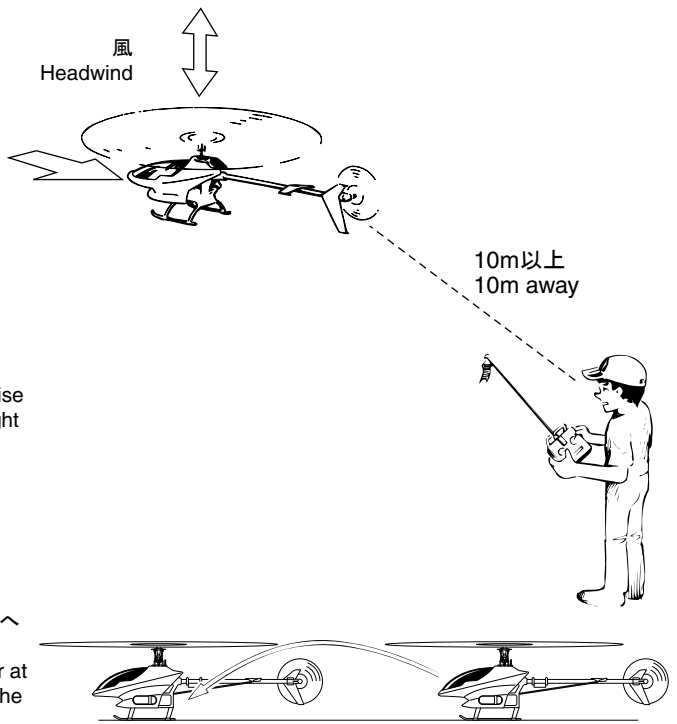
- メインローターが回転しますので、調整・飛行は周りに人がいない屋外でおこなってください。
WARNING: Always operate the helicopter outdoors out of people's reach as the main rotor rotates at high rpm!
- 機体の調整中は、接触事故等を防ぐため、必ず機体から10m以上離れてください。
WARNING: While adjusting, stand at least 10 meters apart from the helicopter!

ホバリング練習 (2)
Hover-Lesson 2

- ヘリコプターをホバリングさせるには、常に操縦していることが必要です。操縦している指が、自然に反応するように、根気よく練習してください。

Hovering necessitates constant control. Repeat practicing the hover until your fingers get used to doing the controls on the transmitter.

- ① ヘリコプターを風上に向けて置き、その後方に立つ。
スロットルスティックを少しづつ上げ、機体が5~10cmぐらい浮上したら、スロットルスティックを少しづつ下げ着陸させる。
Direct the helicopter into the wind. Stand behind the helicopter. Raise the throttle control stick a little, making the helicopter hover at a height of 5 ~ 10 cm. Then, decrease engine speed and safely land it.
- ② この練習を繰り返し、高度を少しづつ上げていく。
次に浮上したら、前方に着地するように操縦する。
Repeat this exercise and by increasing the altitude gradually. Next, try to land the helicopter a little ahead from where you lifted off.
- ③ 操縦に慣れたら、空中でホバリングできるように練習する。
機体が次にどのような動きをするかを考えスティック操作を先へ先へとおこなうと良い。
Once you master these basic controls, you can proceed to the hover at higher altitude. You must constantly anticipate into which direction the helicopter may drift and move the control sticks accordingly.



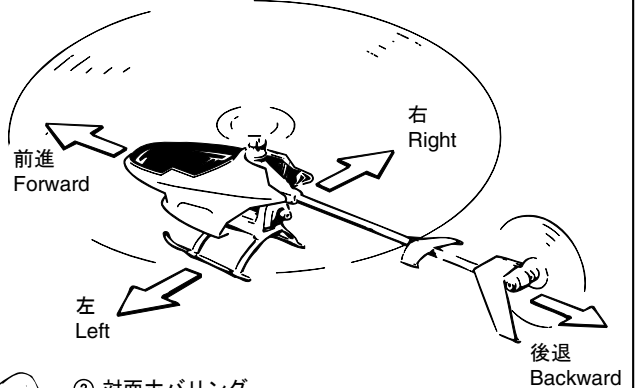
警告

- メインローターが回転しますので、調整・飛行は周りに人がいない屋外でおこなってください。
WARNING: Always operate the helicopter outdoors out of people's reach as the main rotor rotates at high rpm!
- 機体の調整中は、接触事故等を防ぐため、必ず機体から10m以上離れてください。
WARNING: While adjusting, stand at least 10 meters apart from the helicopter!

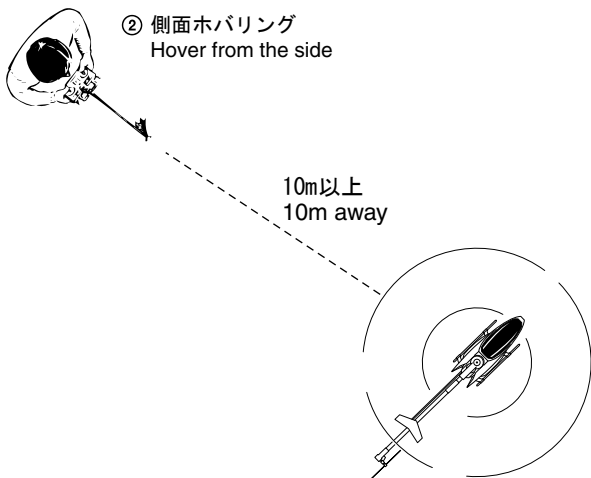
ホバリング練習 (3)
Hover-Lesson 3

- ホバリングさせることができたなら、次に、下記の練習をしてください。上空で飛行させる時に必要な練習です。
Once you have mastered the hover, proceed to the following exercises, proving indispensable for operating a helicopter at higher altitude.

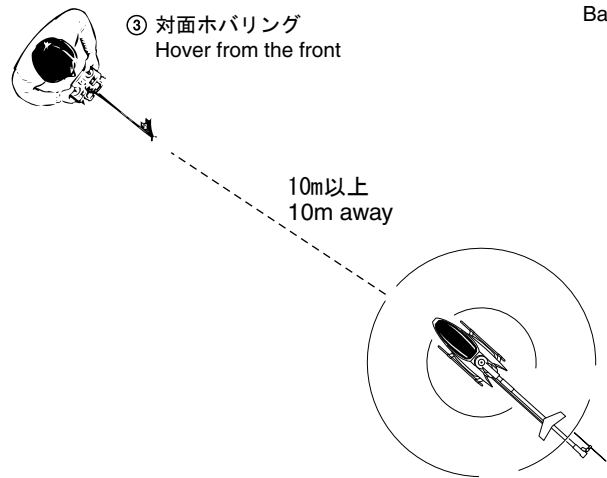
① 水平移動
Horizontal Movement



② 側面ホバリング
Hover from the side



③ 対面ホバリング
Hover from the front



警告

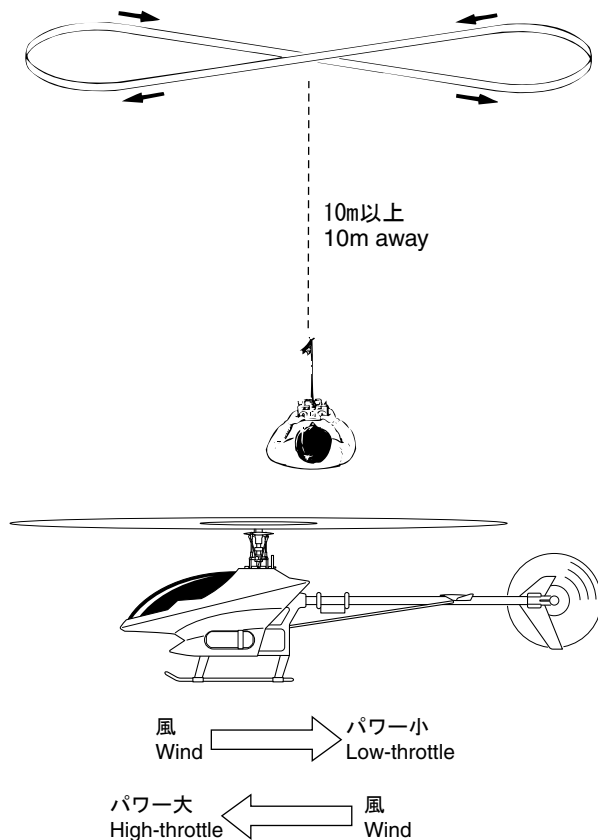
- メインローターが回転しますので、調整・飛行は周りに人がいない屋外でおこなってください。
WARNING: Always operate the helicopter outdoors out of people's reach as the main rotor rotates at high rpm!
- 機体の調整中は、接触事故等を防ぐため、必ず機体から10m以上離れてください。
WARNING: While adjusting, stand at least 10 meters apart from the helicopter!

上空飛行 High Altitude Flight

- 上空旋回飛行を練習します。初めのうちは、機速が速くなりすぎないように注意してください。
In the beginning, do not fly too fast when practicing banking at high altitude.

右旋回の場合 With right banking:

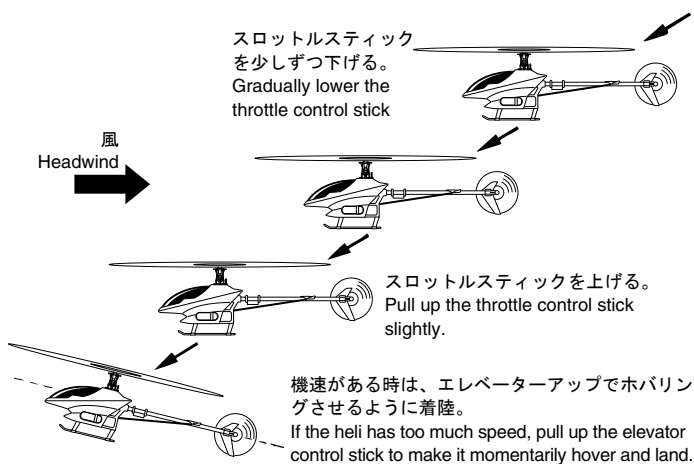
- ① エルロンで機体を右にかたむける。
Tilt the helicopter to the right side using the aileron control stick.
- ② エレベーターをアップ、ラダーを右。
Pull up the elevator control stick and move the rudder control stick right.
- ③ 旋回が終わったら、エレベーター、ラダーをニュートラルにし、エルロンを左にし機体を水平にする。
After finishing banking, move the elevator and rudder control sticks back to neutral and the aileron control stick left to bring the helicopter back into horizontal flight.
 - ▶ 左旋回の場合は、エルロン・ラダーが逆になる。
With left banks, move the aileron and rudder control sticks left.
 - ▶ 各舵の大きさは、速度が早くなるほど大きくなる。
The higher the airspeed, the more important control movement becomes.
 - ▶ 風向きにより高度が変化するので、スロットルコントロールで高度を一定に保つようにする。
Use the throttle control stick to keep the helicopter at a constant altitude which is likely to change according to the wind and its direction.



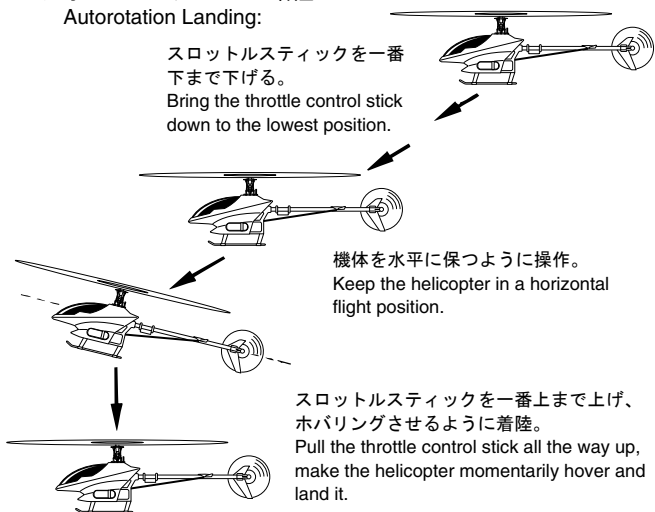
着陸 Landing

- 着陸は、機体を風にまっすぐ向けておこないます。
Land the helicopter into the wind.

● 基本着陸 Basic Landing:



● オートローテーション着陸 Autorotation Landing:



- オートローテーション着陸とは、上空でエンジンが止まっても、機体の損傷を最小限におさえられる着陸方法です。
Autorotation is a way of safe landing even with engine failure.

- ▶ エンジンが止まった機体は、すぐに降下してきます。大きな声で、周囲の人に注意を与えてください。
When the engine stops, the helicopter will immediately start its descent. Warn all people around you to prevent personal injuries.



- メインローターが回転しますので、調整・飛行は周りに人がいない屋外でおこなってください。
WARNING: Always operate the helicopter outdoors out of people's reach as the main rotor rotates at high rpm!
- 機体の調整中は、接触事故等を防ぐため、必ず機体から10m以上離れてください。
WARNING: While adjusting, stand at least 10 meters apart from the helicopter!

- 点検
Daily Check 1日の飛行が終了したら、必ず点検してください。
After flying, be certain to do the following checks!



●ビスの緩みや部品の異常がないかチェックしてください。墜落や事故の原因になりますので、異常のある部品は必ず交換してください。
WARNING: Make sure that all screws are securely tightened and all parts are in best condition! Damaged parts should be immediately replaced by new ones and loose screws retightened. Failing to do so will inevitably result in accidents such as crashes!

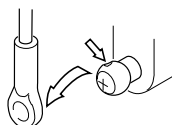
機体各部の油、汚れ等を拭きとります。
Wipe off any dirt or oil deposits from your helicopter.

- 主な消耗部品
Wearing Parts



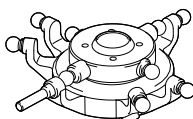
●必ず京商純正部品と交換してください。
WARNING: Please use only genuine Kyosho brand parts.

ボールエンド／リンケージボール
Ball End / Linkage Ball



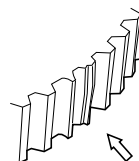
ボールエンドが容易に外れてしまう場合は、ボールエンドを交換する。ボールに傷等がある場合は、ボールを交換する。
Replace ball ends if they come easily off. Replace balls with the first signs of scratches.

スワッシュプレート
Swashplate



内部のベアリングに異常がある場合は交換する。前後左右の動きが悪い場合は、ごみを取り、中央のボールに給油する。
Replace the swashplate with defect ball bearings. Should the swashplate's action not be smooth, clean it and oil the inner balls.

ギヤ
Gear



歯が摩耗していたり、変形している場合は交換する。
Replace gears with stripped teeth. On this occasion, ensure correct gear meshing.

ボールベアリング
Ball Bearing



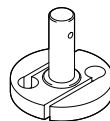
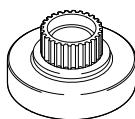
シールドタイプ
Sealed-type



ワンウェイベアリング
One Way Bearing

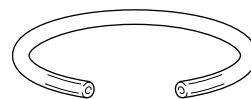
滑らかに回転しない場合は交換する。ワンウェイベアリングは消耗品です。スベリ、クラックがある場合は交換する。
Replace ball bearings if their action has worsened. Replace one way bearing if it has a clack or slipping.

クラッチ
Clutch



クラッチが切れなくなったり、つながるタイミングが低回転になった場合は、ライニング又は、クラッチを交換する。
Replace the clutch if it does not disengage or if it engages at low throttle.

燃料チューブ
Fuel Tube



ひび割れ／変形／変質している場合は交換する。
Replace with first signs of cracks, deformation or quality deterioration.

その他 Other Parts

エンジン、ニカドバッテリー、サーボ、ジャイロにも寿命がありますので、点検が必要です。
Since engines, Ni-Cd batteries, servos and gyros also wear down, they require a regular maintenance and eventually replacement.

- オーバーホール
Overhaul



●毎フライトごとの点検の他に約50タンクを目安に全ての部品のオーバーホールをおこない、異常のある部品は新しい物と交換してください。また、大きな力の加わる部品（メインローター、メインローターヘッド部、テールローターセンターハブ）や、駆動系は特に注意して点検整備をおこなってください。組立の際は、ネジロック剤を使用してビスが緩まないように確実に固定してください。

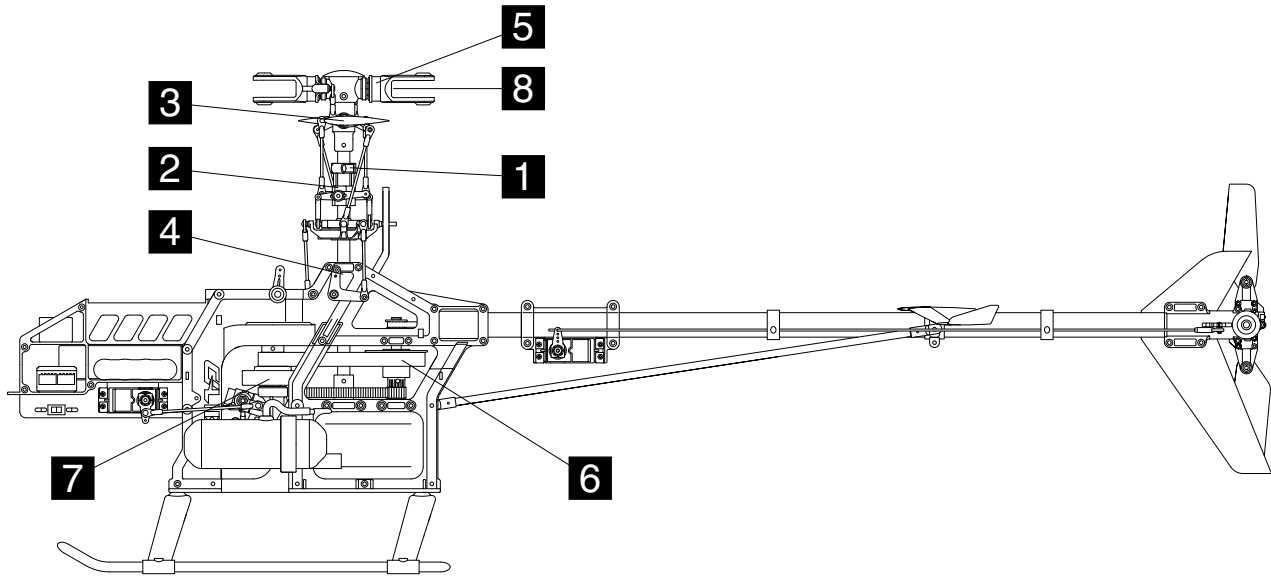
WARNING: After about 50 tanks of flight, a thorough-going overhaul is necessary. Worn components must be replaced. Components being exposed to mechanical stress (main rotor, rotor head, tail rotor center hub) and the drive train must be overhauled in particular and be greased. When reassembling, use screw locking compound on all screws to prevent loosening.

- 墜落してしまったときは。
If your helicopter crashes

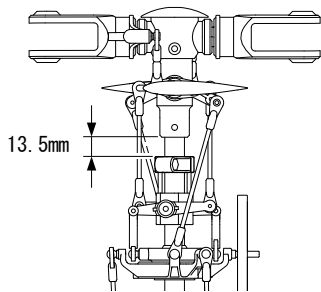


●メインローターでテールブームをたたいてしまったり、墜落してしまった場合は、機体の各部に大きな力がかかっていますので、充分な点検整備をおこなってください。

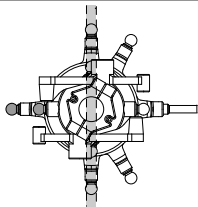
WARNING: A thorough-going check is also required if your helicopter crashed, the main rotor blades hit the tail boom and other components were exposed to any strong impact.



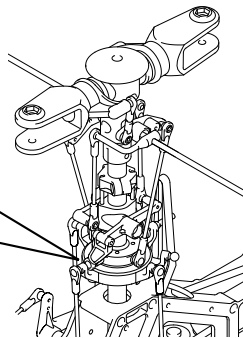
1 スライドブロックの固定位置
The position which fixes the slide block



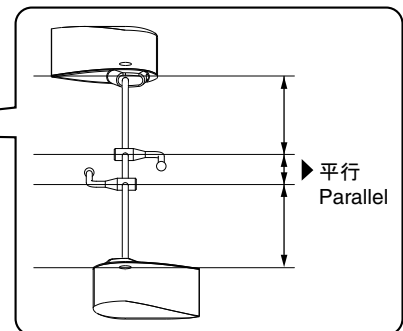
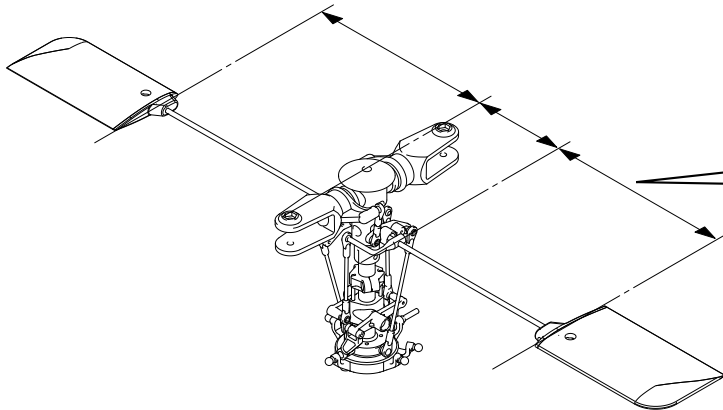
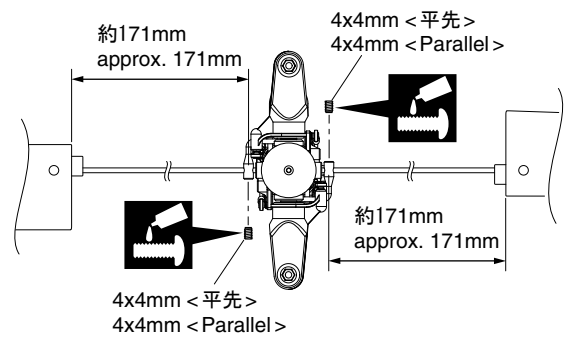
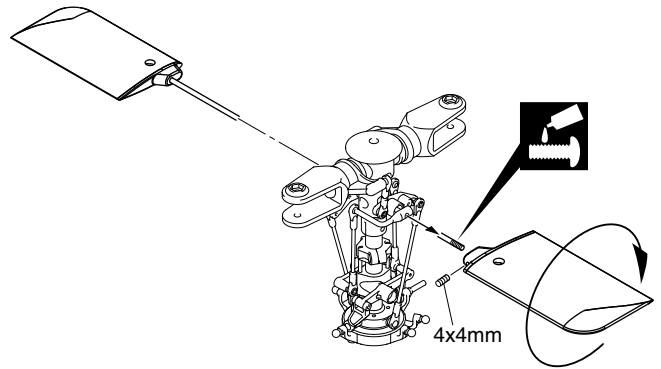
2 位相の調整
Phase Adjustment



内側と外側のボールがそろった時にスタビライザーバーと重なる様にする。
Adjust the radius block phase to make stabilizer bar in line with the balls of swash inner and outer balls.



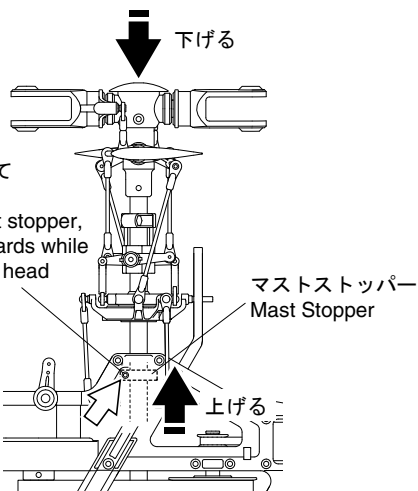
3 スタビライザーブレードの固定
Fix the stabilizer blade



ネジロック剤を塗る。
Apply threadlocker (screw cement).

4 マストストッパーの固定方法
Fix the mast stopper

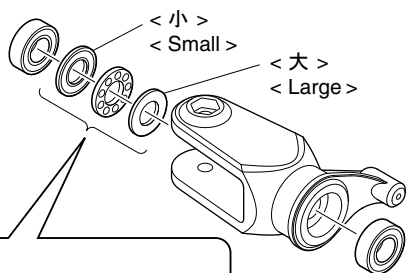
マストストッパーを上げて
ビスを締める。
Tighten the screw of mast stopper,
raising mast stopper upwards while
pressing down main rotor head
by hand downward



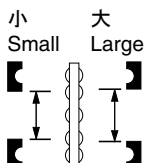
5 スラストベアリングの交換
Thrust bearing replacement



特に注意
Caution !!

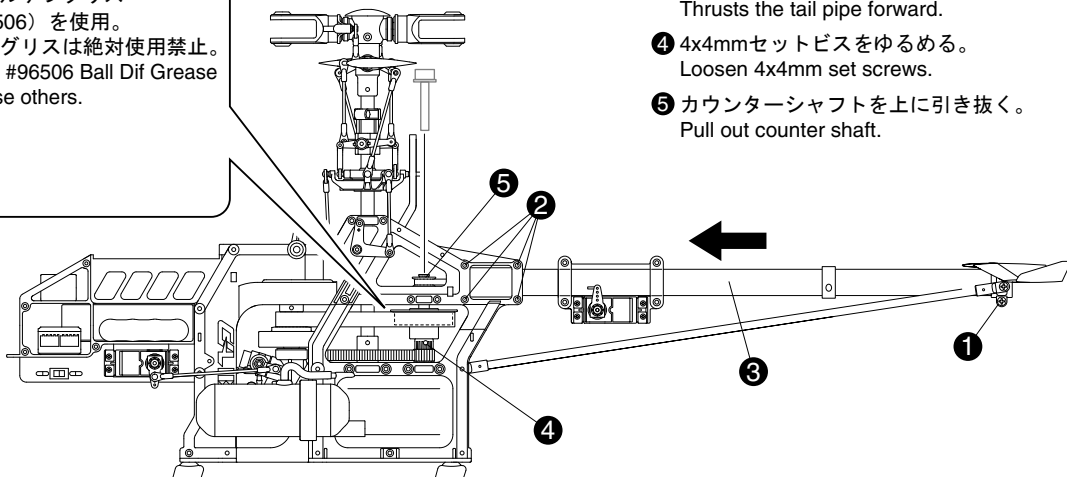
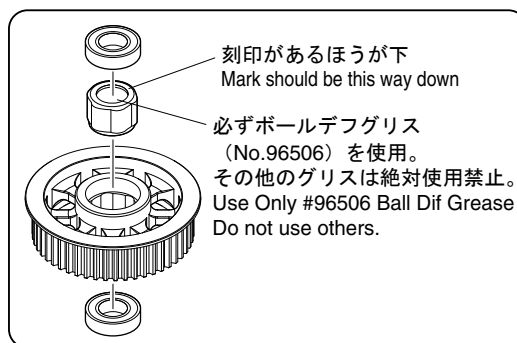


内径穴の大きさに注意。
Note the different hole sizes.



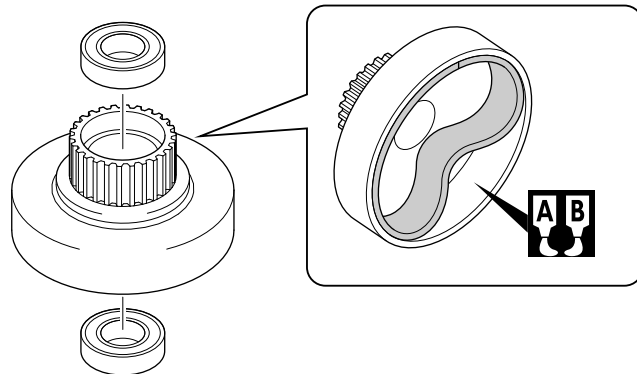
No96508HGジョイントグリスを必ず使用する。
Be certain to apply 96508 ball diff.grease

6 ワンウェイベアリングの交換
One way bearing replacement



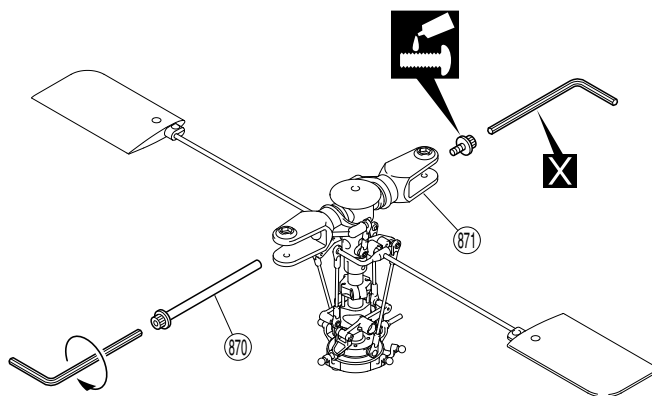
- ① 3x14mm ビスをゆるめる。
Loosen 3x14mm screw.
- ② 3x28mm ビスをゆるめる。
Loosen 3x28mm screws.
- ③ テールパイプを前にずらす。
Thrusts the tail pipe forward.
- ④ 4x4mm セットビスをゆるめる。
Loosen 4x4mm set screws.
- ⑤ カウンターシャフトを上引き抜く。
Pull out counter shaft.

7 ライニングの交換
Clutch lining replacement



8 スピンドルシャフトの交換と点検
Check the Spindle shaft and replacement

⑧70を回転させ、⑧71が動く場合は交換して下さい。
Replacement spindle shaft, if main rotor grip dances like snake head
when rotates spindle shaft.



別購入品。
Must be purchased separately!

ネジロック剤を塗る。
Apply threadlocker (screw cement).

エポキシ接着剤で接着する。(30分硬化タイプ)
Apply epoxy glue. (30 minutes type)

故障?と思う前に
Troubleshooting

症 状

原 因

対 策

エンジンが始動しない。 (スターターが止まってしまう場合。)	<input type="checkbox"/> スターターのバッテリーが弱い。 _____ <input type="checkbox"/> エンジン内に燃料が入りすぎている。 (オーバーチョーク) _____	<input type="checkbox"/> スターターのバッテリーを充電する。 <input type="checkbox"/> プラグを外し、スターターを使って エンジン内の燃料を外へ出す。
エンジンが始動しない。 (スターターは回る場合。)	<input type="checkbox"/> プラグヒーターのバッテリーが弱い。 _____ <input type="checkbox"/> プラグの劣化、断線。 _____ <input type="checkbox"/> 燃料チューブの詰まり。 _____ <input type="checkbox"/> ニードルが開かれていない。 _____ <input type="checkbox"/> スターターが逆回転している。 _____	<input type="checkbox"/> プラグヒーターのバッテリーを充電/交換する <input type="checkbox"/> プラグを交換。 <input type="checkbox"/> ごみ等が詰まってないか確認する。 <input type="checkbox"/> エンジンの説明書を読み、調整する。 <input type="checkbox"/> バッテリーとの接続を逆にする。
エンジンが止まってしまう。	<input type="checkbox"/> 燃料チューブの詰まり。 _____ <input type="checkbox"/> エンジンの回転が低すぎる。 _____	<input type="checkbox"/> ごみ等が詰まってないか確認する。 <input type="checkbox"/> スロットルスティックを少し上げる。
浮上しない。	<input type="checkbox"/> メインローターピッチが少ない。 _____ <input type="checkbox"/> ニードルの開きすぎ。 _____	<input type="checkbox"/> ホバリングピッチを調整する。 <input type="checkbox"/> エンジンの説明書を読み、調整する。
トラッキングが合わない。	<input type="checkbox"/> ピッチ角が合っていない。 _____ <input type="checkbox"/> フェザリングシャフトの曲がり。 _____ <input type="checkbox"/> メインローターグリップ部の スラストベアリングの劣化。 _____ <input type="checkbox"/> メインローターバランスが合っ ていない。 _____	<input type="checkbox"/> トラッキング調整。 <input type="checkbox"/> フェザリングシャフトを交換。 <input type="checkbox"/> スラストベアリングを交換。 <input type="checkbox"/> バランス調整。
振動が大きい。	<input type="checkbox"/> マストの曲がり。 _____ <input type="checkbox"/> テールドライブシャフトの曲がり。 _____ <input type="checkbox"/> メインローターバランスが合っていない。 _____ <input type="checkbox"/> スタビライザーの左右の長さ及び、 角度の違い。 _____	<input type="checkbox"/> マストを交換。 <input type="checkbox"/> テールドライブシャフトを交換。 <input type="checkbox"/> バランス調整。 <input type="checkbox"/> そろえる。
クラッチが切れない。 減りが早い。	<input type="checkbox"/> アイドリング回転数が高すぎる。 _____ <input type="checkbox"/> ニードルの緩めすぎ。 _____ <input type="checkbox"/> メインローターピッチが多い。 _____	<input type="checkbox"/> プロポの説明書を読み、調整する。 <input type="checkbox"/> エンジンの説明書を読み、調整する。 <input type="checkbox"/> ホバリングピッチを調整する。
ラダーが効かない。	<input type="checkbox"/> テールドライブブリーのセットビスの緩み。 _____ <input type="checkbox"/> テールローターグリップの向きが逆。 _____ <input type="checkbox"/> ジャイロの動作方向が逆。 _____	<input type="checkbox"/> しめる。 <input type="checkbox"/> 向きを確認する。 <input type="checkbox"/> プロポの説明書を読み、確認する。

Problem

Cause

Remedy

Engine will not start. Engine starter will not spin.	<input type="checkbox"/> Weak starter battery. _____ <input type="checkbox"/> Too much fuel inside engine. _____ (It is "overchoked"!)	<input type="checkbox"/> Recharge. <input type="checkbox"/> Remove plug. Using starter, eject excess fuel.
Engine will not start though engine starter spins.	<input type="checkbox"/> Weak plug heater battery. _____ <input type="checkbox"/> Defect plug. _____ <input type="checkbox"/> Fuel line is obstruct. _____ <input type="checkbox"/> Needle not unscrewed. _____ <input type="checkbox"/> Starter spins in opposite direction. _____	<input type="checkbox"/> Recharge or replace. <input type="checkbox"/> Replace. <input type="checkbox"/> Clean fuel line. <input type="checkbox"/> Adjust as per engine explanations. <input type="checkbox"/> Reverse battery connection.
Engine stalls.	<input type="checkbox"/> Fuel line is obstructed. _____ <input type="checkbox"/> Engine rpm are too low. _____	<input type="checkbox"/> Clean fuel line. <input type="checkbox"/> Raise throttle control stick a little.
Helicopter will not lift off.	<input type="checkbox"/> Low/Small main rotor pitch. _____ <input type="checkbox"/> Needle unscrewed too much. _____	<input type="checkbox"/> Adjust hover pitch. <input type="checkbox"/> Adjust as per engine explanations.
Main rotor blades will not track in same plane.	<input type="checkbox"/> Unequal main rotor pitch. _____ <input type="checkbox"/> Bent feathering shafts. _____ <input type="checkbox"/> Defect ball bearings in main rotor grips. _____ <input type="checkbox"/> Left and right blades weigh differently. _____	<input type="checkbox"/> Adjust tracking. See . <input type="checkbox"/> Replace. <input type="checkbox"/> Replace. <input type="checkbox"/> Balance out. See.
Strong vibration.	<input type="checkbox"/> Bent mast. _____ <input type="checkbox"/> Bent tail drive (system). _____ <input type="checkbox"/> Left and right blades weigh differently. _____	<input type="checkbox"/> Replace. <input type="checkbox"/> Replace. <input type="checkbox"/> Balance out. See.
Clutch will not disengage. Wears down quickly.	<input type="checkbox"/> Idle rpm too high. _____ <input type="checkbox"/> Needle too loose. _____ <input type="checkbox"/> Blade pitch too big. _____	<input type="checkbox"/> Adjust as per radio explanations. <input type="checkbox"/> Adjust as per engine explanations. <input type="checkbox"/> Adjust. See.
No rudder control.	<input type="checkbox"/> Loose screw on tail drive joint. _____ <input type="checkbox"/> Wrongly installed tail rotor grips. _____ <input type="checkbox"/> Loose screw on tail linkage joint. _____ <input type="checkbox"/> Reverse gyro operation / direction. _____	<input type="checkbox"/> Check with every flight. <input type="checkbox"/> Check direction. See. <input type="checkbox"/> Check. <input type="checkbox"/> Check as per radio explanations.

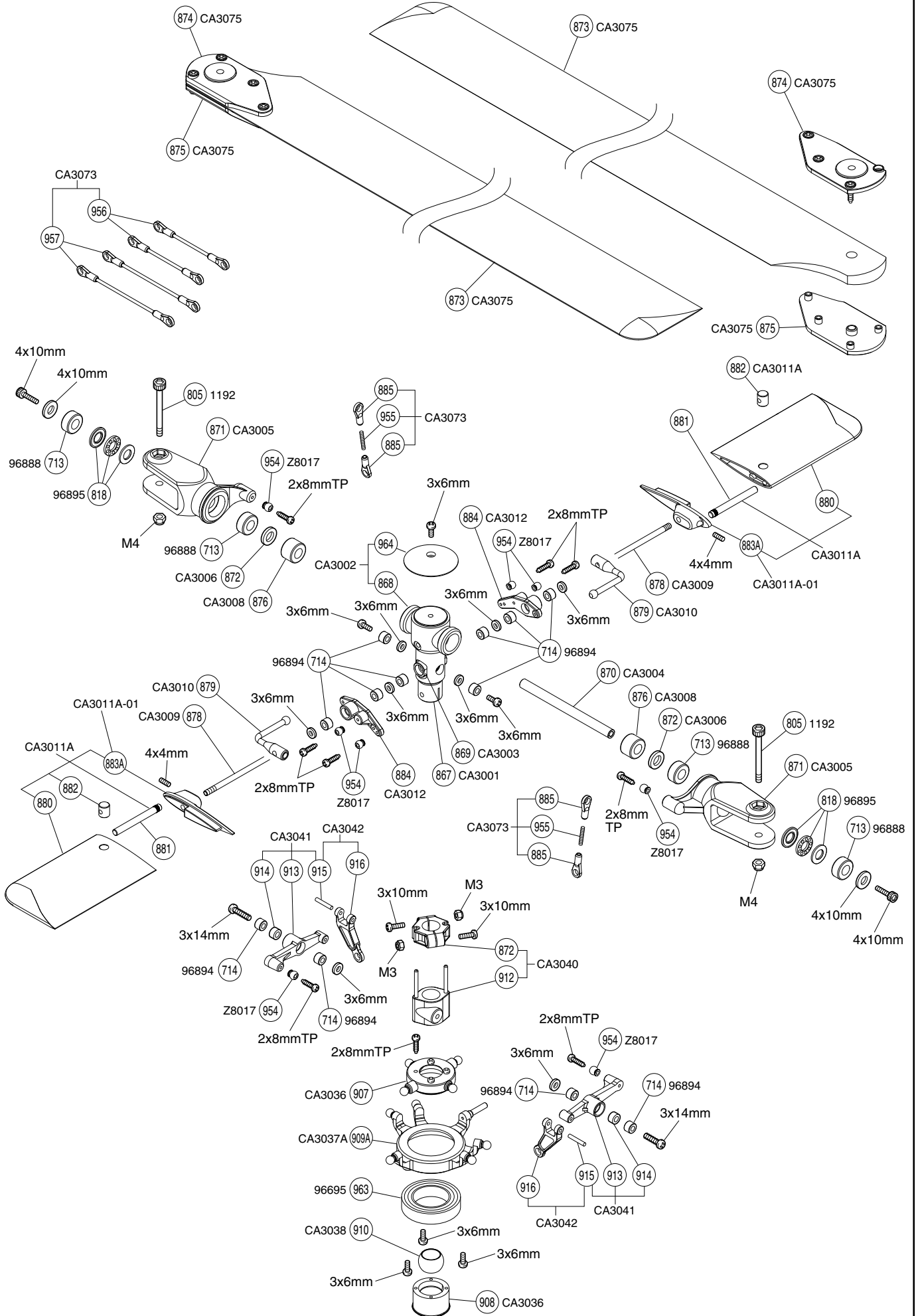
パーツリスト PARTS LIST

キーNo. Key No.	部品名	DESCRIPTION	袋詰No. Bag No.	使用数 Qty
635	シリコンチューブ (太100mm)	Silicone Tube	▲	2
710	10x19x5mmベアリング	10x19x5mm Bearing	▲	2
886	ワンピースクラッチ	One Peace Clutch Shoe	▲	1
887	クラッチベル (26Tプーリー付)	Clutch Bell (26T Pulley)	▲	1
890	クーリングファン	Cooling Fan	▲	1
901	マフラー A	Muffler A	▲	1
902	マフラー B	Muffler B	▲	1
903	マフラーニップル M4	Muffler Nipple	▲	1
904	マフラーバッフル	Muffler Baffle	▲	1
905	インナーシャフト	Inner Shaft	▲	1
906	マフラーOリング	O-Ring (For Muffler)	▲	1
952	クラッチシャフト	Clutch Shaft	▲	1
16	8x16x5mmベアリング	8x16x5mm Bearing	●	4
104	テールスライドブッシュ	Tail Slide Bush	●	1
105	6x10x3mmベアリング	6x10x3mm Bearing	●	2
108	平行ピン 2x8	2x8mm Pin	●	2
110	5x10x4mmベアリング	5x10x4mm Bearing	●	8
124	タンクウエイト	Tank Weight	●	1
125	タンクニップル	Tank Nipple	●	1
126	タンクキャップ	Tank Cap	●	1
127	シールワッシャー	Seal Washer	●	1
128	シールナット	Seal Nut	●	1
710	10x19x5mmベアリング	10x19x5mm Bearing	●	2
713	6x13x5mmベアリング	6x13x5mm Bearing	●	4
714	3x7x3mmベアリング	3x7x3mm Bearing	●	13
805	4x28mm ドラグボルト	4x28mm Drag Bolt	●	2
818	6x12x4.5mm スラストベアリング	6x12x4.5mm Bearing	●	2
867	センターハブ	Center Hub	●	1
868	ヨーク	Yoke	●	1
869	シーソー	Seesaw	●	1
870	スピンドルシャフト	Spindle Shaft	●	1
871	メインローターグリップ	Rotor Grip	●	2
872	カラー (6x10x1.0)	Collar (6x10x1.0)	●	2
873	メインローター (L=550)	Main Blade (L=550)	●	2
874	ルートエンド A	Root Cover A	●	2
875	ルートエンド B	Root Cover B	●	2
876	シーソーダンパー	Seesaw Damper	●	2
878	スタビライザー	Stabilizer Bar	●	1
879	ヒラーコントロールアーム	Hiller Control Arm	●	2
880	スタビライザーブレード	Stabilizer Blade	●	2
881	スタビライザーインサートウエイト	Stabilizer Insert Weight	●	2
882	スタビライザーカラー	Stabilizer Collar	●	2
883A	スタビライザーブレードキャップ	Stabilizer Blade Cap	●	2
884	ミキシングアーム	Mixing Arm	●	2
885	ボールエンド M (4.8φ)	Ball End (4.8φ)	●	4
889	クラッチライニング	Clutch Lining	●	1
891	スターターカップリング	Starter Coupling	●	1
892	メインギヤ (90T)	Main Gear (90T)	●	1
893	燃料タンク	Fuel Tank	●	1
894	シリコンチューブ 細 (65mm)	Silicone Tube	●	1
895	ブレース	Brace	●	2
896	スキッドパイプ	Skid	●	2
897	スキッドキャップ	Skid Cap	●	4
907	アッパースワッシュプレート A	Swash Plate A (Upper)	●	1
908	アッパースワッシュプレート B	Swash Plate B (Upper)	●	1
909A	ロアースワッシュプレート	Swash Plate (Lower)	●	1
910	スワッシュインナーボール	Inner Ball (Swash)	●	1
911	ラジウスプレート	Radius Plate	●	1
912	スライドブロック A	Slide Block A	●	1
913	ウォッシュアウトアーム	Wash-Out Arm	●	2
914	カラー (3x5x4)	Collar (3x5x4)	●	2
915	平行ピン (2x12.0)	3x12mm Pin	●	2
916	ウォッシュアウトアームリンク	Wash-Out Arm Link	●	2
917	サーボフレーム L	Servo Frame Set	●	1
918	サーボフレーム R	Servo Frame Set	●	1
924	エレベーターレバー	Elevator Lever	●	1
925	エレベーターシャフト	Elevator Shaft	●	1
926	テールパイプ	Tail Pipe	●	1
929	テールリンクage ロッド	Tail Linkage Rod	●	1
930	テールドライブベルト	Tail Drive Belt	●	1
931	ラダーサーボホルダー A	Rudder Servo Holder A	●	1
932	ラダーサーボホルダー B	Rudder Servo Holder B	●	2
933	テールロッドガイド	Tail Rod Guide	●	2
934	テールドライブプーリー (16T)	Tail Drive Pulley (16T)	●	2
935	テールプーリーホルダー	Tail Pulley Holder	●	1
936A	テールプーリーケース (L)	Tail Pulley Case (L)	●	1
937A	テールプーリーケース (R)	Tail Pulley Case (R)	●	1
938A	ホリゾンタルフィン	Horizontal Fin	●	1
939A	ホリゾンタルフィンホルダー	Horizontal Fin Holder	●	1
940A	パーチカルフィン A	Vertical Fin A	●	1
941A	パーチカルフィン B	Vertical Fin B	●	1

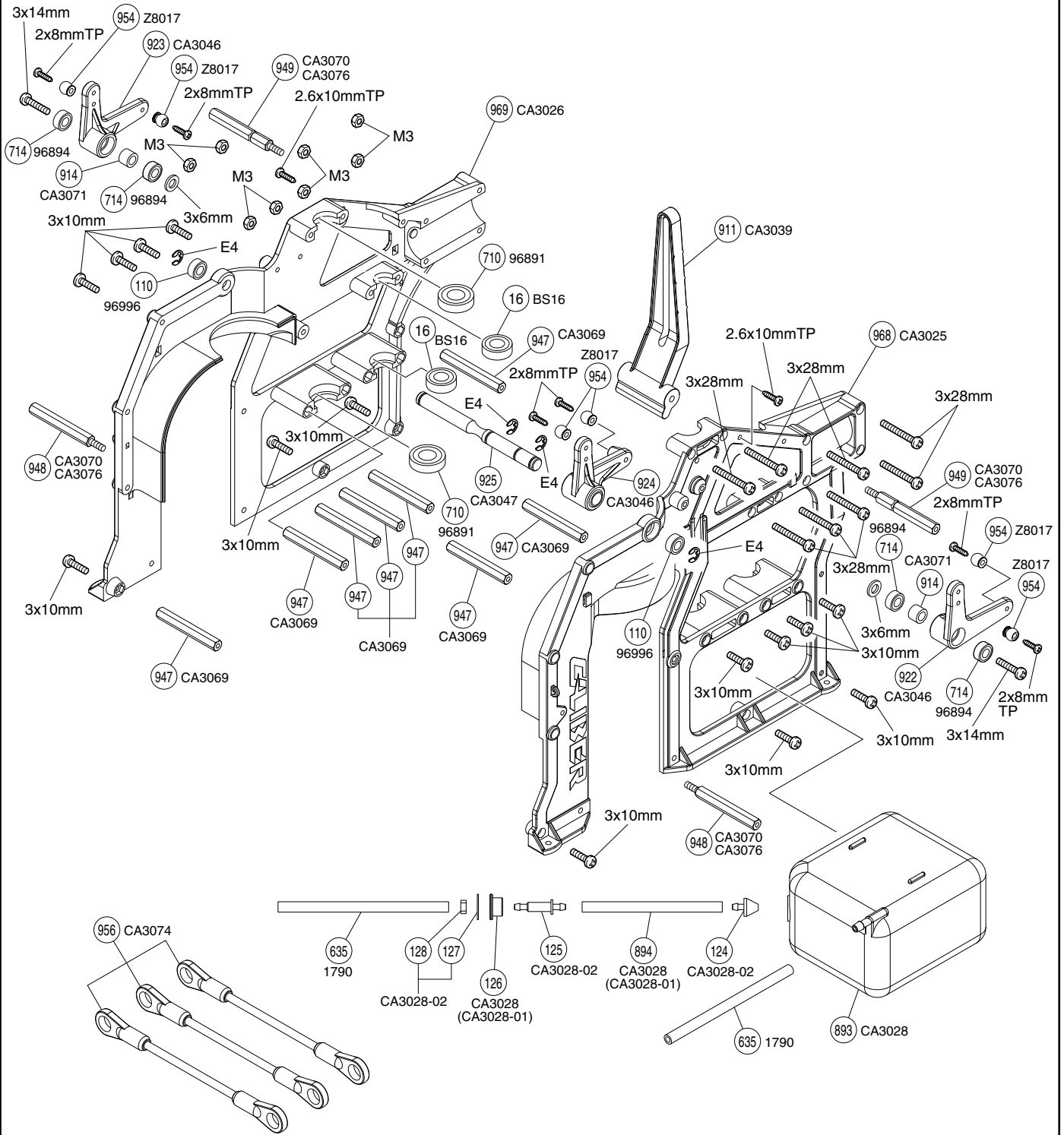
キーNo. Key No.	部品名	DESCRIPTION	袋詰No. Bag No.	使用数 Qty
942	テールアウトプットシャフト	Tail Out Put Shaft	●	1
943	テールピッチレバー	Tail Pitch Lever	●	1
944	テールピッチレバーピン	Tail Pitch Lever Pin	●	2
945	テールピッチリング	Tail Pitch Ring Set	●	1
946	カウンターギヤ (18T)	Counter Gear (18T)	●	1
947	クロスメンバー	Cross Member	●	14
953	カラー (8x12x3.0)	Collar (8x12x3.0)	●	1
954	PH リンケージボール	PH Linkage Ball	●	11
955	アジャスタブルロッド 2.3x15mm	Adjustable Rod 2.3x15mm	●	2
956	フィックスロッド 32mm	Fixed Rod 32mm	●	3
957	フィックスロッド 52mm	Fixed Rod 52mm	●	2
961	ドライブプーリー (50T)	Drive Pulley (50T)	●	1
962	ワンウェイベアリング 8x12mm	One Way Bearing (8x12)	●	1
963	20x32x7mmベアリング	20x32x7mm Bearing	●	1
964	ドーム	Dome	●	1
965	フランジ	Flange	●	2
966	エンジンマウント L	Engine Mount Set	●	1
967	エンジンマウント R	Engine Mount Set	●	1
968	メインフレーム L	Main Frame (L)	●	1
969	メインフレーム R	Main Frame (R)	●	1
970	メインマスト	Main Mast	●	1
971	マストストッパー	Mast Stopper	●	1
972	スライドブロック B	Slide Block B	●	2
973	ドライブベルト	Drive Belt	●	1
974	カウンターシャフト	Counter Shaft	●	1
106A	テールピッチヨーク	Tail Pitch Link Set	●	1
107A	テールロッドエンド	Tail Rod End	●	2
111A	テールローターグリップ A	Tail Rotor Grip A	●	2
112A	テールローターグリップ B	Tail Rotor Grip B	●	2
260C	テールセンターハブ	Tail Center Hub	●	1
714	3x7x3mmベアリング	3x7x3mm Bearing	○	8
885	ボールエンド M (4.8φ)	Ball End (4.8φ)	○	4
898	キャリバー-30ボディ	Body (CALIBER 30)	○	1
899	デカール (ボディ/キャリバー-30)	Decal (Body/CALIBER 30)	○	1
900	デカール (キャノピー/キャリバー-30)	Decal (Canopy/CALIBER 30)	○	1
914	カラー (3x5x4)	Collar (3x5x4)	○	2
919	サーボプレート B	Servo Plate B	○	2
920	サーボプレート (MMS)	Servo Plate (MMS)	○	1
921	サーボプレート (EMS)	Servo Plate (EMS)	○	1
922	エルロンレバー L	Aileron Lever L	○	1
923	エルロンレバー R	Aileron Lever R	○	1
927	テールサポートパイプ	Tail Support Pipe	○	2
928	テールサポートエンド	Tail Support End	○	4
948	ボディマウント (F)	Body Mount (F)	○	2
949	ボディマウント (R)	Body Mount (R)	○	2
950	化粧ビス 3x12mm	Makeup Screw 3x12mm	○	4
951	グロメット	Grommet	○	4
954	PH リンケージボール	PH Linkage Ball	○	13
956	フィックスロッド 32mm	Fixed Rod 32mm	○	2
957	フィックスロッド 52mm	Fixed Rod 52mm	○	1
958	アジャスタブルロッド 2.3x30mm	Adjustable Rod 2.3x30mm	○	1
959	フィックスロッド 72mm	Fixed Rod 72mm	○	1
960	フィックスロッド 128mm	Fixed Rod 128mm	○	2
821A	テールローターブレード	Tail Rotor	○	2
929	テールリンクage ロッド	Tail Linkage Rod	○	1
961	ボディマウントワッシャー	Body Mount Washer	○	4

- ▶ ●は、組立済み。
● Pre-assembled.
- ▶ ▲は、エンジン付のみ組立済み。
▲ Pre-assembled.
(Only Engine Included Version)
- ▶ ○は、袋詰。
○ Parts in the bag.

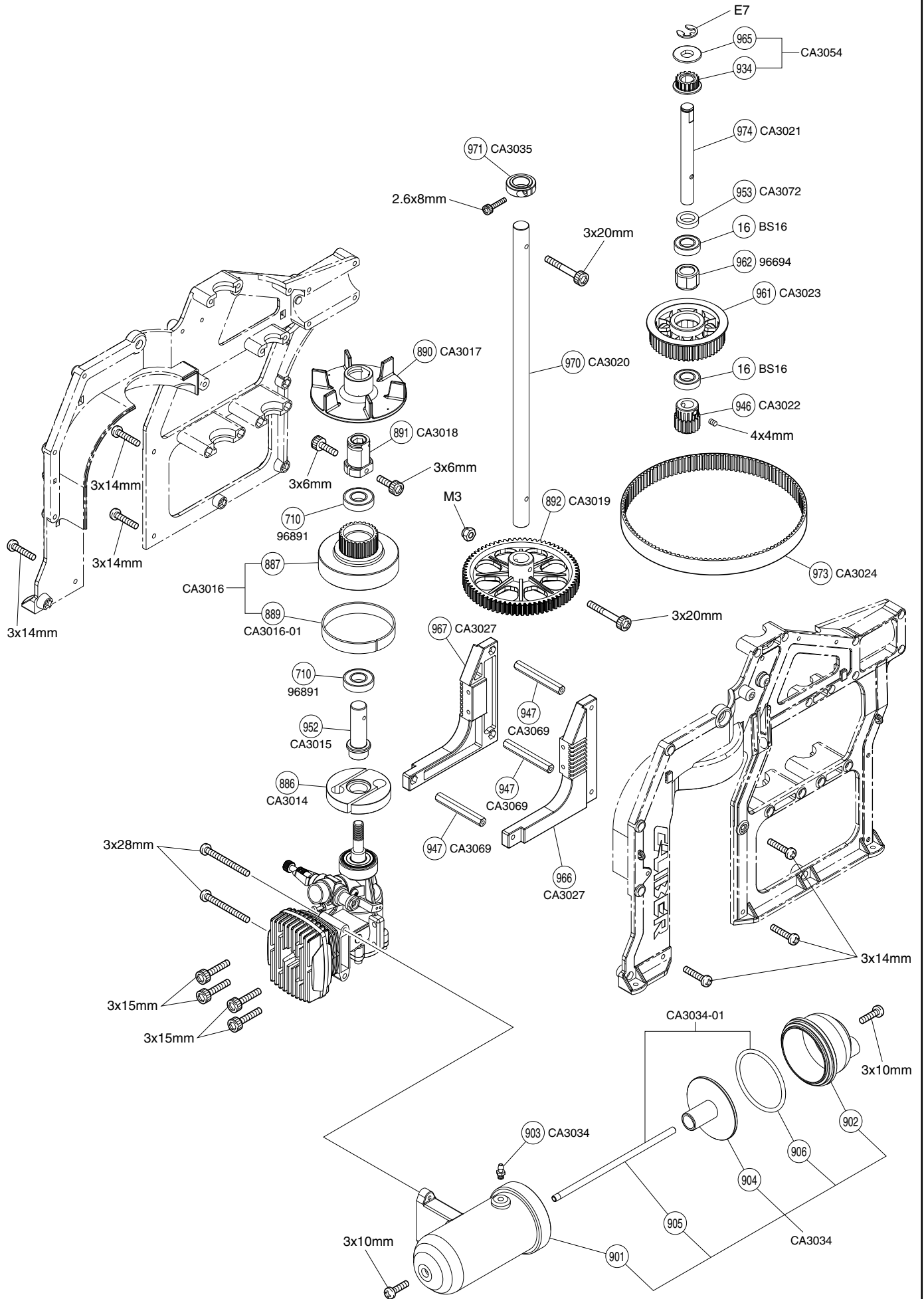
< EXPLODED VIEW (1) >



< EXPLODED VIEW (2) >



< EXPLODED VIEW (3) >



スペアパーツ SPARE PARTS

★ FOR JAPANESE MARKET ONLY.

品番 No.	パーツ名 Part Names	内容(キ-No.と入数) Quantity	★定価	★発送手数料
CA3001	センターハブ Center Hub	967 x 1	2400	200 (一律)
CA3002	ヨーク Yoke	968 96A x 1	400	
CA3003	シーソー Seesaw	969 x 1	600	
CA3004	スピンドルシャフト Spindle Shaft	970 x 1	600	
CA3005	メインローターグリップ Main Rotor Grip	971 x 2	900	
CA3006	カラー(6x10x1.0) Collar(6x10x1.0)	972 x 2	200	
CA3008	シーソーダンパー Seesaw Damper	976 x 2	400	
CA3009	スタビライザーバー Stabilizer Bar	978 x 1	500	
CA3010	ヒラーコントロールアーム Hiller Control Arm	979 x 1	700	
CA3011A	スタビライザーブレード Stabilizer Blade	980 981 982 98A x 2	1200	
CA3011A-01	スタビライザーブレードキャップ Stabilizer Blade Cap	98A x 2	250	
CA3012	ミキシングアーム Mixing Arm	98A x 2	700	
CA3013	ボールエンドM(4.8φ) Ball End(4.8φ)	985 x 10	450	
CA3014	ワンピースクラッチ One Peace Clutch Shoe	986 x 1	2000	
CA3015	クラッチシャフト Clutch Shaft	982 x 1	800	
CA3016	クラッチベル(26Tブリー付) Clutch Bell(26T Pulley)	987 989 x 1	1000	
CA3016-01	クラッチライニング Clutch Lining	989 x 2	300	
CA3017	クーリングファン Cooling Fan	990 x 1	700	
CA3018	スターターカップリング Starter Coupling	991 x 1	1800	
CA3019	メインギヤ(90T) Main Gear(90T)	992 x 1	800	
CA3020	メインマスト Main Mast	970 x 1	1000	
CA3021	カウンターシャフト Counter Shaft	97A x 1	900	
CA3022	カウンターギヤ(18T) Counter Gear(18T)	946 x 1	1000	
CA3023	ドライブプーリー(50T) Drive Pulley(50T)	961 x 1	600	
CA3024	ドライブベルト Drive Belt	973 x 1	1500	
CA3025	メインフレーム(L) Main Frame(L)	968 x 1	1500	
CA3026	メインフレーム(R) Main Frame(R)	969 x 1	1500	
CA3027	エンジンマウントセット Engine Mount Set	966 967 x 1	1500	
CA3028	燃料タンク Fuel Tank	126 983 984 x 1	800	
CA3028-01	燃料タンク用グロメット Grommet(For Fuel Tank)	126 984 x 1	300	
CA3028-02	燃料タンク用ニップル Nipple(For Fuel Tank)	124 125 127 128 x 1	700	
CA3029	ブレース Brace	985 x 2	1000	
CA3030	スキッド Skid	986 x 2 987 x 4	1000	
CA3031	キャリバー30ボディ Body(CALIBER 30)	988 x 1	2600	
CA3032	デカル(ボディ/キャリバー30) Decal(Body/CALIBER 30)	989 x 1	900	
CA3033	デカル(キャノピー/キャリバー30) Decal(Canopy/CALIBER 30)	990 x 1	600	
CA3034	マフラー Muffler	991 992 993 994 995 996 x 1	2500	
CA3034-01	マフラー用Oリングシャフト O-Ring/Inner Shaft(For Muffler)	995 996 x 1	500	
CA3035	マストストッパー Mast Stopper	971 x 1	600	
CA3036	アッパースワッシュプレート Swash Plate(Upper)	997 998 x 1	1000	
CA3037A	ローアスワッシュプレート Swash Plate(Lower)	99A x 1	1200	

品番 No.	パーツ名 Part Names	内容(キ-No.と入数) Quantity	★定価	★発送手数料
CA3038	スワッシュインナーボール Inner Ball(Swash)	910 x 1	400	200 (一律)
CA3039	ラジウスプレート Radius Plate	911 x 1	500	
CA3040	スライドブロック Slide Block	912 x 1 972 x 2	700	
CA3041	ウォッシュアウトアーム Wash-Out Arm	913 914 915 x 2	500	
CA3042	ウォッシュアウトアームリンク Wash-Out Arm Link	915 916 x 2	400	
CA3043	サーボフレームセット Servo Frame Set	917 918 x 1 919 x 2	1500	
CA3044	サーボプレート(MMS) Servo Plate(MMS)	920 x 1	600	
CA3045	サーボプレート(EMS) Servo Plate(EMS)	921 x 1	600	
CA3046	エルロン/エレベーターレバーセット Aileron/Elevator Lever Set	922 923 924 x 1	1000	
CA3047	エレベーターシャフト Elevator Shaft	925 x 1	500	
CA3048	テールブーム Tail Boom	926 x 1	900	
CA3049	テールサポートパイプ Tail Support Pipe	927 x 2 928 x 4	900	
CA3050	テールリンクエッジロッド Tail Linkage Rod	929 x 1	500	
CA3051	テールドライブベルト Tail Drive Belt	930 x 1	1400	
CA3052	ラダーサーボホルダー Rudder Servo Holder	931 x 1 932 x 2	600	
CA3053	テールロッドガイド Tail Rod Guide	933 x 2	300	
CA3054	テールドライブプーリー(16T) Tail Drive Pulley(16T)	934 935 x 2	500	
CA3055	テールプーリーホルダー Tail Pulley Holder	935 x 1	500	
CA3056A	テールプーリーケース(L) Tail Pulley Case(L)	936A x 1	400	
CA3057A	テールプーリーケース(R) Tail Pulley Case(R)	937A x 1	400	
CA3058A	水平フィン Horizontal Fin	938A x 1	400	
CA3059A	水平フィンホルダー Horizontal Fin Holder	939A x 1	300	
CA3060A	バーチカルフィンセット Vertical Fin Set	940A 941A x 1	500	
CA3061	テールアウトプットシャフト Tail Output Shaft	942 x 1	700	
CA3062	テールピッチレバー Tail Pitch Lever	943 x 1	400	
CA3063	テールピッチレバーピン Tail Pitch Lever Pin	944 x 2	400	
CA3064	テールピッチリングセット Tail Pitch Ring Set	104 945 x 1	500	
CA3065	テールピッチリンクセット Tail Pitch Link Set	106A x 1 107A 108 x 2	500	
CA3066	テールセンターハブ Tail Center Hub	260C x 1	800	
CA3067	テールローターグリップ Tail Rotor Grip	111A 112A x 2	800	
CA3068	テールローター Tail Rotor	921A x 2	500	
CA3069	クロスメンバー Cross Member	947 x 2	400	
CA3070	ボディマウント Body Mount	948 949 x 2 950 951 x 4	800	
CA3071	カラー(3x5x4) Collar(3x5x4)	914 x 5	250	
CA3072	カラー(8x12x3.0) Collar(8x12x3.0)	953 x 1	250	
CA3073	ヘッドリンクエッジセット Head Linkage Set	955 956 957 x 2 985 x 4	600	
CA3074	サーボリンクエッジセット Servo Linkage Set	958 959 x 1 956 x 3 985 986 x 2	800	
CA3075	ハイグレードメインローター(L=550) High Grade Main Rotor(L=550)	973 974 975 x 2	3800	
CA3076	ボディマウント Body Mount	948 949 x 2 951 961 x 4	800	

キットの部品の一部にはスペアパーツとして販売していない物があります。京商ではオプションパーツを販売していますのでお買い求めください。Some of the parts included are not available as spare parts. Purchase optional parts instead.

スペアパーツ SPARE PARTS

★ FOR JAPANESE MARKET ONLY.

品番 No.	パーツ名 Part Names	内容 (キーNo.と入数) Quantity	★定価	★発送手数料
BS16	8x16x5mmベアリング 8x16x5mm Ball Bearing	⑩ x 2	650	200 (一律)
H3048	6x10x3mmベアリング 6x10x3mm Ball Bearing	⑩⑤ x 2	1000	
Z8017	PHリンケージボール PH Linkage Ball	⑨④ x 5	500	
1192	4x28mm ドラッグボルト 4x28mm Drag Bolt	⑩⑤ x 2	300	
1790	カラーシリコンチューブ Color Silicone Tube	⑥③ x 2	400	
96694	ワンウェイベアリング (8x12) One-way Bearing (8x12)	⑩② x 1	700	

品番 No.	パーツ名 Part Names	内容 (キーNo.と入数) Quantity	★定価	★発送手数料
96695	ベアリング (20x32x7.0) Bearing (20x32x7.0)	⑨③ x 1	700	200 (一律)
96888	6x13x5mmベアリング 6x13x5mm Ball Bearing	⑦③ x 2	700	
96891	10x19x5mmベアリング 10x19x5mm Ball Bearing	⑦⑩ x 2	1000	
96894	3x7x3mmベアリング 3x7x3mm Ball Bearing	⑦④ x 2	700	
96895	6x12x4.5mmスラストベアリング 6x12x4.5mm Thrust Bearing	⑧⑧ x 2	1600	
96996	5x10x4mmベアリング 5x10x4mm Ball Bearing	⑩① x 4	1000	

キットの部品の一部にはスペアパーツとして販売していない物があります。京商ではオプションパーツを販売していますのでお買い求めください。
Some of the parts included are not available as spare parts. Purchase optional parts instead.

オプションパーツ OPTIONAL PARTS





★ FOR JAPANESE MARKET ONLY.


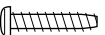
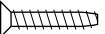



品番 No.	パーツ名 Part Names	内容 (キーNo.と入数) Quantity	★定価	★発送手数料
H3220	カラートラッキングテープ Coloured Tracking Tape		500	200 (一律)
Z8006	振動吸収シート Vibration Absorption Sheet	サイズ 5x45x145mm Size : 5x45x145mm	1000	
Z8020	HP6mm六角ツェイシャフト HP6mm Hexagon Reversible Shaft		3600	
1791	ブリッツスターター Blitz Starter		6800	
80216	ブレードバランサー Blade Balancer	ローターバランス取り最適 To Balance Rotors	3800	
39308	燃料フィルター (M) Fuel Filter (M)		1000	
71481	シールドバッテリー Lead Acid Battery		6000	
72401A	シールドバッテリー用チャージャー Sealed Battery Charger		2900	
80311	スペシャルテーパリーマー Special Taper Reamer		1800	
80441	アルミツール BOX Aluminium Field Box		7000	




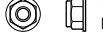


品番 No.	パーツ名 Part Names	内容 (キーNo.と入数) Quantity	★定価	★発送手数料
80541	アルミローターケース Aluminium Rotor Case	メインローター保管用 Aluminum Rotor Case.	8000	200 (一律)
80575	シンクロメーター Synchro Meter	メインローター回転計 Rev. meter for Main Rotor.	12800	
80701	FチャージャーEPポンプ Electric Fuel Pump	燃料の給油に最適 Use to fill Fuel Tank.	2200	
80702	FチャージャーHPポンプ Hand Fuel Pump		2000	
94402	ロックタイト中強度 Loctite (Medium Strength)	ネジロック剤 Thread Lock	900	
94403	ロックタイト高強度 Loctite (Hard Strength)	ベアリングの固定に To secure Ball Bearings	900	
96405	パワークリーナー Power Cleaner	フレーム等の洗浄に最適 For cleaning Main Frame	800	
96407	ファーストオレンジ Fast Orange	油污れの手洗いに最適 Perfect for washing greasy hands.	400	
96506	ボールデフグリス Ball Diff Grease	ワンウェイベアリング用 Use on One Way Bearing.	800	
96508	HGジョイントグリス HG Joint Grease	スラストベアリングに最適 Use on Thrust Bearing.	800	
96627	クイックタイト GEL BOY Gel boy		750	

ビス・ナット類 SCREW・NUT etc.

● FOR JAPANESE MARKET ONLY.

品番 No.	サイズ (mm) Size (mm)	入数 (各) QUANTITY
 ナベビス Round Head Screw ●200		
1101	2x6・2x8・2x10・2x15	5 each
1102	2.6x8・2.6x10・2.6x12・2.6x14	5 each
1103	3x4・3x6・3x8・3x10・3x12	5 each
1104	3x14・3x16・3x18・3x20	5 each
1105	4x6・4x8・4x10・4x12	5 each
1106	3x22・3x24・3x26・3x28	5 each
 バインドビス Bind Screw ●200		
1110	2.6x4・2.6x6・2.6x8・2.6x12	5 each
1111	3x4・3x6・3x8・3x10・3x12	5 each
1112	3x14・3x16・3x18・3x20	5 each
1113	4x6・4x8・4x10・4x12	5 each
1114	3x22・3x25・3x28・3x30	5 each
1115	4x15・4x18・4x20・4x22	5 each
 サラビス Flat Head Screw ●200		
1118	2.6x8・2.6x10・2.6x12・2.6x14	5 each
1119	3x6・3x8・3x10・3x12	5 each
1120	3x14・3x16・3x18・3x20	5 each
1121	4x8・4x10・4x15・4x20	5 each
1122	3x22・3x24・3x26・3x28	5 each
1123	3x30・3x32・3x34・3x35	5 each
1168	4x12	10 each
 キャップビス Cap Screw ●200		
1124	2x8・2x10・2x12・2x14	2 each
1125	2.6x8・2.6x10・2.6x12・2.6x14	2 each
1126	3x8・3x10・3x12・3x14	2 each
1127	3x15・3x16・3x18・3x20	2 each
1128	3x25・3x30・3x35・3x40	2 each
1129	4x10・4x15・4x20	2 each
1130	4x25・4x28・4x30	2 each
1131	4x35・4x40・4x45	2 each
1196	2.6x18	4 each

品番 No.	サイズ (mm) Size (mm)	入数 (各) QUANTITY
 ナベタッピングビス Round Head Self-Tapping Screw ●200		
1132	2x4・2x6・2x8・2x10	5 each
1133	2.6x6・2.6x8・2.6x10・2.6x12	5 each
1134	3x6・3x8・3x10・3x12・3x14	5 each
1135	3x15・3x16・3x18・3x20	5 each
1136	3x25・3x30・3x35	5 each
1137	2.6x14・2.6x15・2.6x16・2.6x18	5 each
 バインドタッピングビス Bind Self-Tapping Screw ●200		
1140	2.6x6・2.6x8・2.6x10・2.6x12	5 each
1141	3x6・3x8・3x10・3x12・3x14	5 each
1142	3x15・3x16・3x18・3x20	5 each
1143	4x10・4x15・4x18	5 each
1151	4x8・4x12	5 each
 サラタッピングビス Flat Head Self-Tapping Screw ●200		
1147	2.6x6・2.6x8・2.6x10・2.6x12	5 each
1148	3x6・3x8・3x10・3x12・3x14	5 each
1149	3x15・3x16・3x18・3x20	5 each
1150	4x15・4x20・4x25	5 each
 フランジ付キャップビス Flanged Cap Screw ●200		
1153	3x6・3x8・3x10	2 each
1154	4x8・4x10・4x12	2 each
 サラ小丸ビス Oval Head Screw ●200		
1157	2x8・2x10	10 each
 セットビス Set Screw ●200		
1160	3x6・3x12・3x14・3x16	3 each
1161	3x3・3x4・3x5・3x10	3 each
1162	4x4・4x5・4x8・4x12	3 each
1163	5x4・5x5・5x6	3 each
1164	5x30・5x40	3 each
1165	3x20・3x25	3 each
1166	4x8 (平先)	10 each

品番 No.	径 mm	入数 (各) QUANTITY
 ナット Nut ●200		
1171	2mm・2.6mm	10 each
1172	3mm・4mm	10 each
 フランジ付ナット Flanged Nut ●200		
1174	3mm	10 pcs
1175	4mm	10 pcs
 ナイロンナット Nylon Nut ●200		
1177	2.6mm	5 pcs
1178	3mm	5 pcs
1179	4mm	5 pcs
1181	5mm	4 pcs
1183	3mm (薄)	5 pcs
 フランジ付ナイロンナット Flanged Nylon Nut ●200		
1180	4mm	5 pcs
 ワッシャー Washer ●200		
1185	2mm・2.6mm・3mm	10 each
1186	4mm・5mm	10 each
 Eリング E-Clips ●150		
1380	E1.5	10 pcs
1381	E2.0	10 pcs
1382	E2.5	10 pcs
1383	E3.0	10 pcs
1384	E4.0	10 pcs
1385	E5.0	10 pcs
1386	E6.0	10 pcs
1387	E7.0	6 pcs
1390	E10.0	6 pcs

ここに明記された以外のビス、ナット等は『ユーザー相談室』にお問い合わせください。

メーカー指定の純正部品を使用して
安全にR/Cを楽しみましょう。



京商株式会社

〒243-0034 神奈川県厚木市船子153

●ユーザー相談室直通 電話 046-229-4115

お問い合わせは：月曜～金曜(祝祭日を除く) 10:00～18:00

60950206-3 PRINTED IN JAPAN