

※ご使用前にこの説明書を良くお読みになり十分に理解してください。  
Before beginning assembly, please read these instructions thoroughly!

# アルティマ RB5 SP アップグレードセット ULTIMA RB5 SP Up Grade Set



取扱説明書  
INSTRUCTION SHEET  
No.UMW517

お買い上げありがとうございます。ご使用前にこの取扱説明書とキットの取扱説明書を合せてお読みください。  
また、本製品付属品以外の部品はキットのものをご使用ください。  
Thank you for purchasing this product. Before installation, please carefully read and follow the instructions on this sheet in conjunction with the instruction manual of your kit. This set will also require parts from the RB-5SP kit.

説明書に使われているマーク  
Symbols used throughout the instruction sheet, comprise:

グリスを塗る。  
Apply grease.

仮止め。  
Temporarily tighten.

ネジロック剤を塗る。  
Apply threadlocker  
(screw cement).

をカットする。  
Cut off shaded portion.

13ページ Page13

## 12 ミッション Transmission

3 x 10mm ボタンヘックスビス  
Button Hex Screw  
----- 1



25) 5 x 7 x 4mm カラー(ゴールド)  
Collar(Gold)  
----- 1



36) 5 x 10 x 4mm ベアリング  
Ball Bearing  
----- 4



58) 10 x 15 x 4mm ベアリング  
Ball Bearing  
----- 2



## 13 ミッション Transmission

▶ ボールデフグリス  
Ball Differential Grease

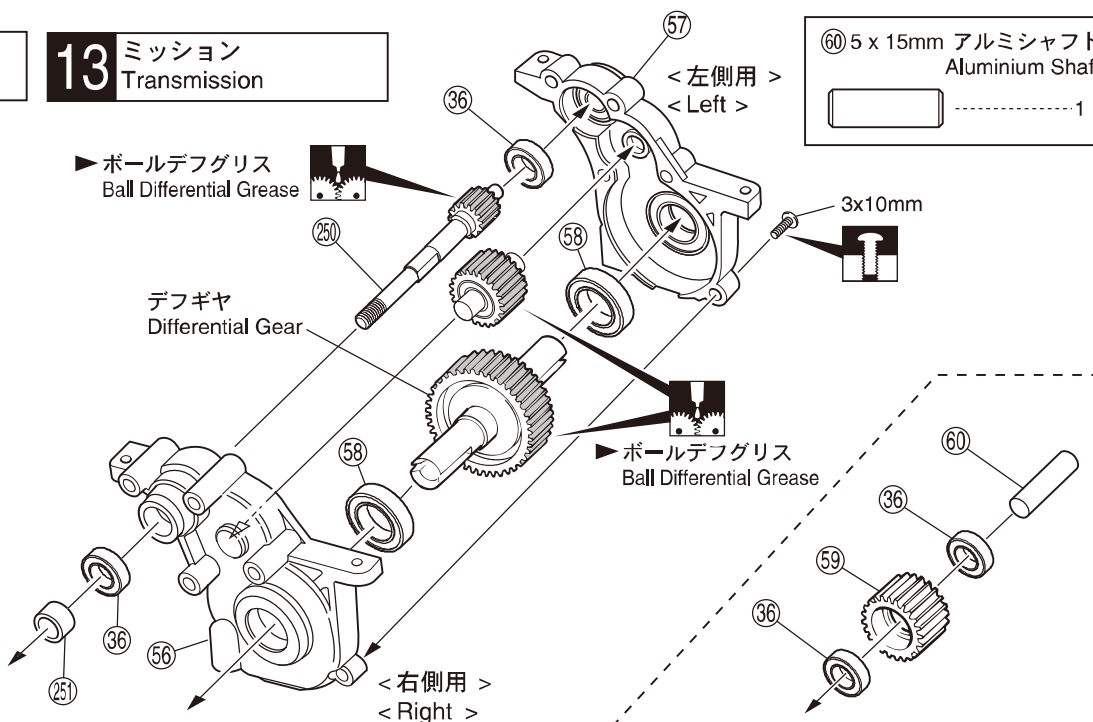


デフギヤ  
Differential Gear

▶ ボールデフグリス  
Ball Differential Grease



60) 5 x 15mm アルミシャフト  
Aluminium Shaft  
----- 1



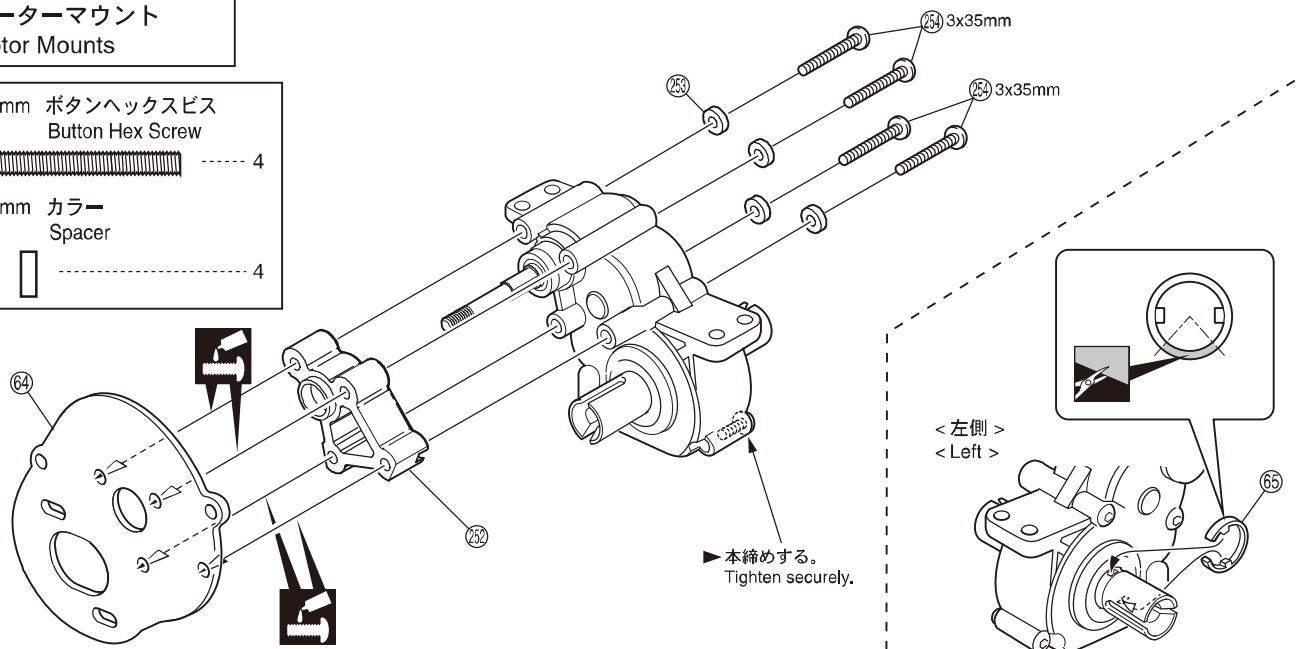
14ページ Page14

## 14 モーターマウント Motor Mounts

25) 3 x 35mm ボタンヘックスビス  
Button Hex Screw  
----- 4



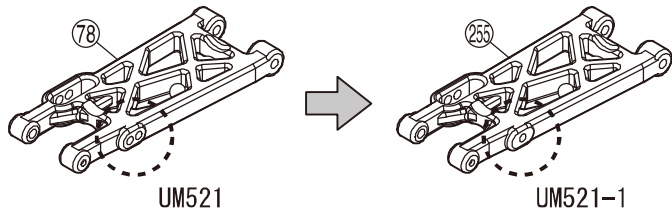
28) 3x6x2mm カラー  
Spacer  
----- 4



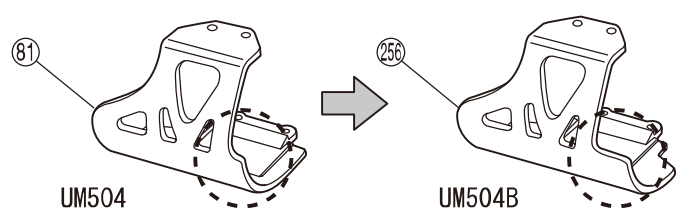
▶ 本締めする。  
Tighten securely.

< 左側 >  
< Left >

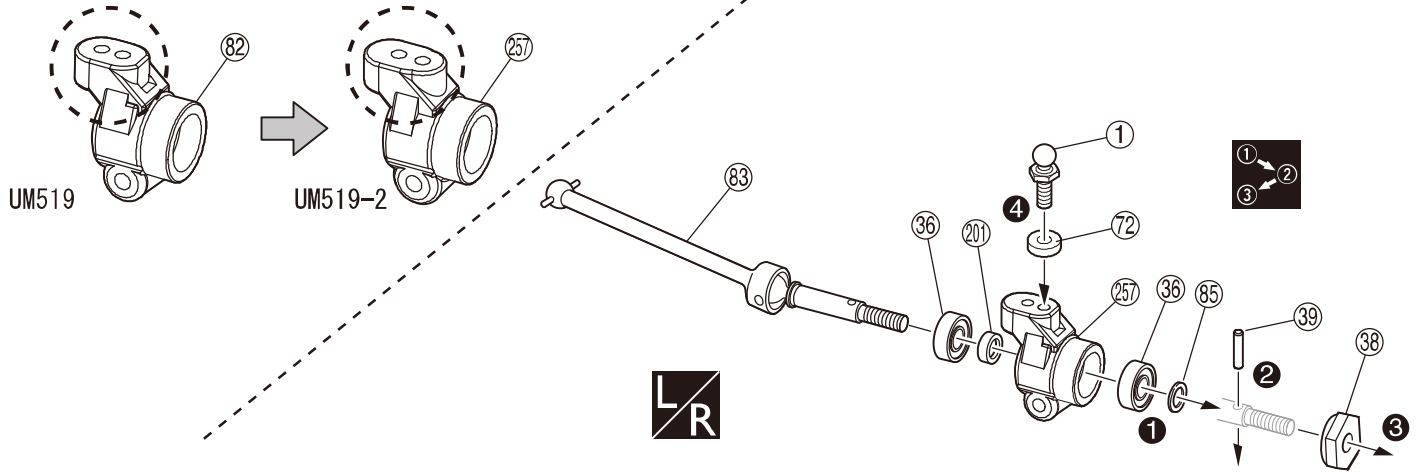
**19** リヤサスペンション  
Rear Suspension



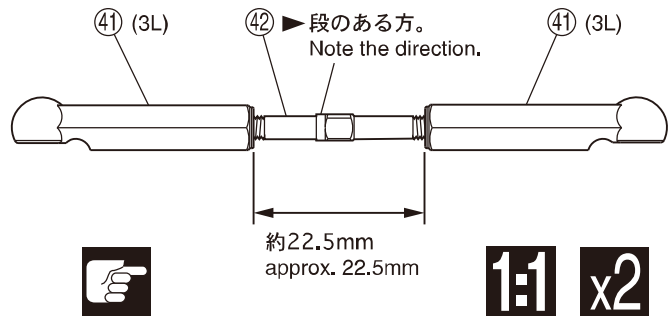
**22** リヤダンパステー&モーターガイド  
Rear Shock Stay & Motor Guide



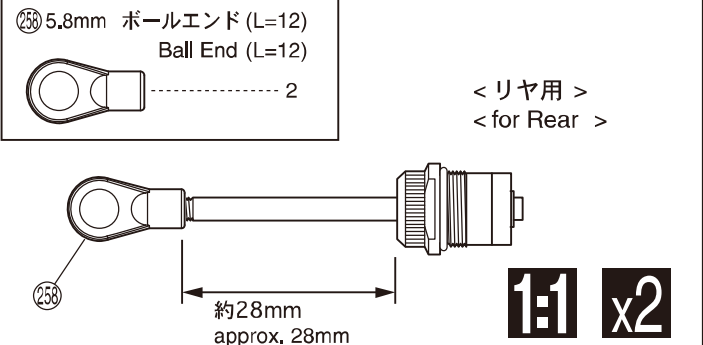
**23** リヤサスペンション  
Rear Suspension



**25** リヤサスペンション  
Rear Suspension



**28** ダンパー  
Shock Absorber



番号の順に組立てる。  
Assemble in the specified order.

左右同じように組立てる。  
Assemble left and right sides the same way.

注意して組立てる所。  
Pay close attention here!

原寸図。  
True-to-scale diagram.

2セット組立てる(例)。  
Assemble as many times as specified.

スペアパーツ SPARE PARTS / オプションパーツ OPTIONAL PARTS

★ FOR JAPANESE MARKET ONLY.

品番 No.	パーツ名 Part Names	内容(キーNo.と入数) Quantity	★定価(税込)
UM504B	バンパーセット Bumper Set	(11) (250) x 1 (69) x 2	578
UM519-2	リヤハブType-B2(off-4.7) Rear Hub Type-B2(off-4.7)	(20) (205) (257) x 2	735
UM521-1	ミドルサスアームセット Middle Sus. Arm Set	(5) (31) (255) x 1 (66) x 2	578
UM523	モーターオフセットスペーサー Motor Offset Spacer	(252) x 1 (253) (254) x 4	893

品番 No.	パーツ名 Part Names	内容(キーNo.と入数) Quantity	★定価(税込)
UM524	メインギヤシャフト(8L/20T/RB5/RT5/SC) Main Gear Shaft (8L/20T/RB5/RT5/SC)	(250) (251) x 1	1890
LA248M	ステップウイング(M) Step Wing(M)	x 1	735
97038	5.8mmボールエンド(L=12/4pcs) 5.8mm Ball End (L=12/4pcs)	(250) x 4	315
LA248S	ステップウイング(S) Step Wing (S)	x 1	735

※平成22年1月15日現在。

メーカー指定の純正部品を使用して  
安全にR/Cを楽しみましょう。

京商ホームページ  
www.kyosho.com

※製品改良のため、予告なく仕様を変更する場合があります。  
\*SPECIFICATIONS ARE SUBJECT TO CHANGE WITHOUT NOTICE.  
© Copyright 2010 KYOSHO CORPORATION / 禁無断転載複製

京商株式会社  
〒243-0034 神奈川県厚木市船子153  
●ユーザー相談室直通電話 046-229-4115  
お問い合わせは：月曜～金曜(祝祭日を除く)13:00～19:00  
10003501001-1 PRINTED IN JAPAN