

※ご使用前にこの説明書を良くお読みになり十分に理解してください。  
Before beginning assembly, please read these instructions thoroughly!

# VVCビックボアショートショックセット(17.5) VVC Big Bore Short Shock Set (17.5)



取扱説明書  
INSTRUCTION SHEET  
No.W5307R

ご購入ありがとうございます。ご使用前にこの取扱説明書とキットの取扱説明書を合わせてお読みください。  
Thank you for purchasing this product. Before installation, please carefully read and follow the instructions on this sheet in conjunction with the instruction manual of your kit.

●説明書に使われているマーク  
Symbols used throughout the instruction sheet, comprise:



①②③ 番号の順に組立てる。  
Assemble in the specified order.



1:1 原寸図。  
True-to-scale diagram.



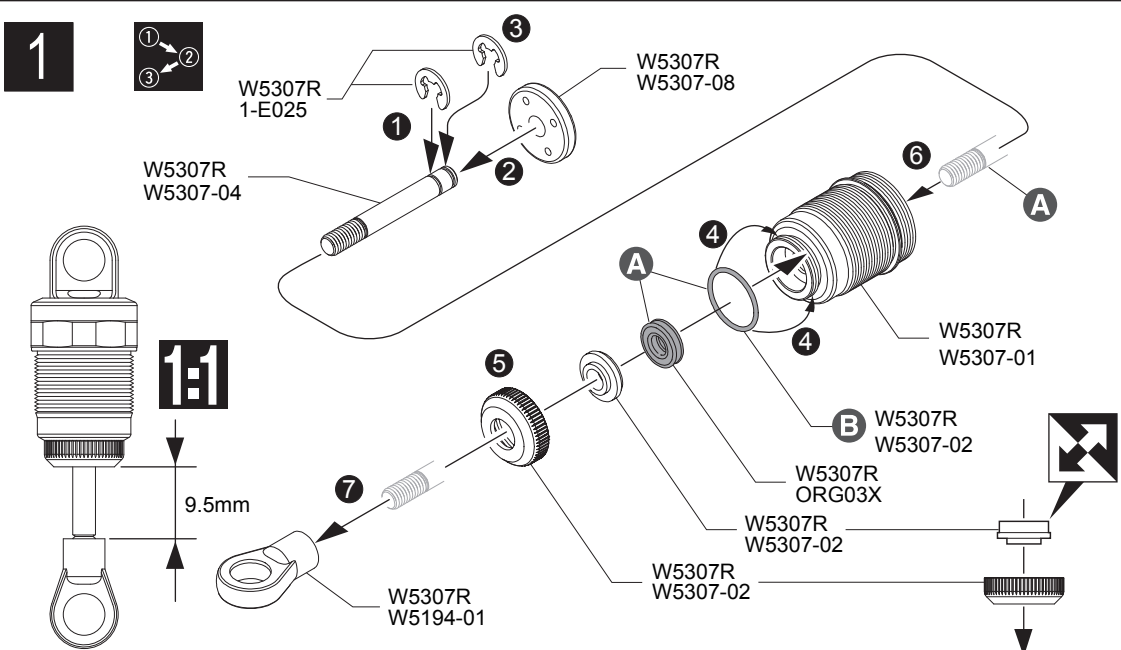
X 別購入  
Must be purchased separately!



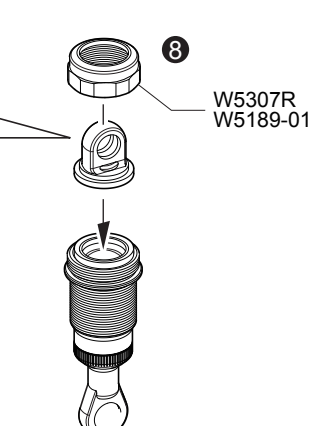
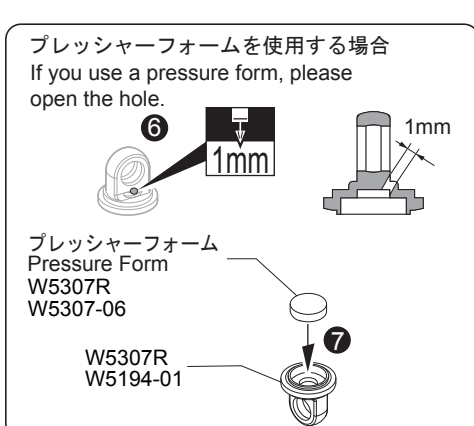
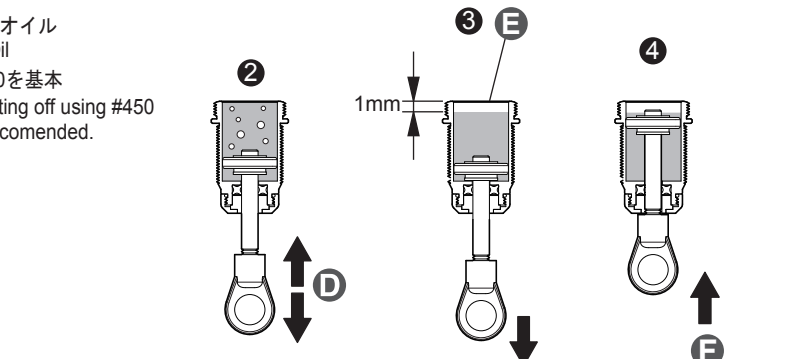
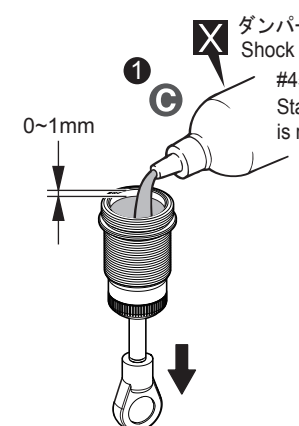
1mmの穴をあける  
Drill holes with the specified diameter.



向きに注意。  
Note the direction

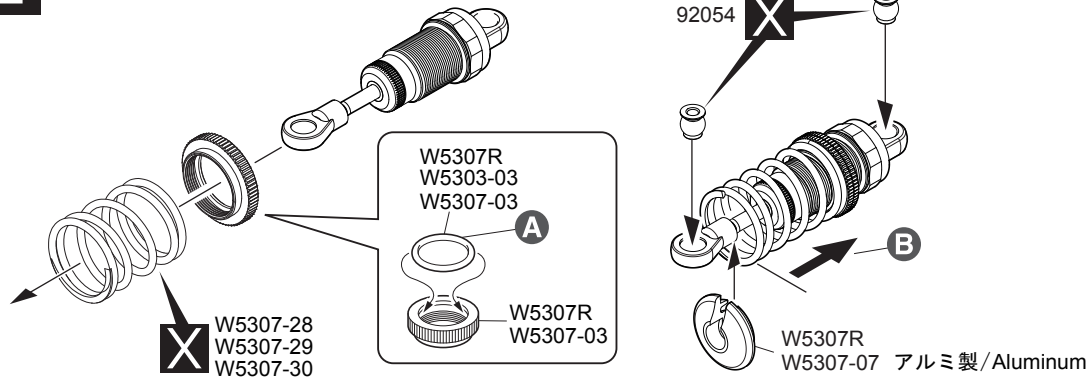


- ダンパーピストン (411)  
Shock Piston (411) ----- 2
- 5.8mm ボールエンド (S)  
Ball End (S) ----- 2
- 3 x 7 x 2mm プラカラー  
Plastic Collar ----- 2
- E2.5 Eリング  
E-ring ----- 4
- Oリング (小)  
O-ring (S) ----- 2
- X-Oリング  
X O-ring ----- 2
- プレッシャーフォーム(Φ8x2mm)  
Pressure Foam (dia.8x2mm) ----- 2



- A オイルを少し付ける。  
Put a little oil.
- B ネジ部の根元に付ける。  
Apply to the base of the screw.
- C ピストンを下げ、オイルを図の位置まで入れる。  
Pull down the piston and slowly fill in oil.
- D 上下させ、気泡をとる。  
Move the piston up and down to get rid of air bubbles.
- E もう一度図の位置までオイルを足す。  
Add oil one more time up to the brim.
- F シャフトを縮める。  
Push the shock shaft.
- G あふれたオイルをふきとる。  
Wipe away excess oil.

2

Oリング  
O-ring

2

- A** オイルを少し付ける。  
Put a little oil.
- B** スプリングを縮めて入れる。  
Compress the spring and install.

## スペアパーツ SPARE PARTS

★FOR JAPANESE MARKET ONLY

| 品番<br>No. | パーツ名<br>Part Names   | ※定価<br>(税抜) |
|-----------|--|-------------|
| ORG03X    | X断面型 Oリング(P3/ダンパー用) 8入り<br>Grooved O-Ring (P3/for oil shock) 8Pcs          | 600         |
| W5189-01  | ショックキャップ(レッド/2Pcs)<br>Shock Cap(Red/2Pcs)                                  | 500         |
| W5194-01  | ダンパープラスチックセット<br>Shock Plastic Parts Set                                   | 400         |
| W5303-03  | ショックシール (L/4pcs/ビックボアショック用)<br>Shock Seal (L/4pcs/For Big Bore Shock)      | 300         |
| W5307-01  | VVCビックボアショートショックケース(17.5/2pcs)<br>VVC Big Bore Short Shock Case(17.5/2pcs) | 1800        |
| W5307-02  | ショックブッシュセット(2pcs)<br>Shock Bush Set(2pcs)                                  | 450         |
| W5307-03  | スプリングアジャスター(14mm/2pcs)<br>Spring Adjuster (14mm/2pcs)                      | 700         |

| 品番<br>No. | パーツ名<br>Part Names   | ※定価<br>(税抜) |
|-----------|--|-------------|
| W5307-04  | ショックシャフト(23mm/2pcs)<br>Shock Shaft (23mm/2pcs)                     | 450         |
| W5307-05  | D11ダイアフラム (フッ素ゴム/4pcs)<br>D11 Diaphragm (Fluorine Rubber/4pcs)     | 450         |
| W5307-06  | プレッシャーフォーム(φ8x2/4pcs)<br>Pressure Foam (φ8x2/4Pcs)                 | 300         |
| W5307-07  | アルミスプリングシート(14mm/レッド/2pcs)<br>Aluminum Spring Sheet(14mm/Red/2pcs) | 700         |
| W5307-08  | D11ショックピストン(4-1.1/2pcs)<br>D11 Shock Piston(4-1.1/2pcs)            | 350         |
| 1-E025    | Eリング(E2.5/10入)<br>E-Ring(E2.5/10pcs)                               | 150         |

## オプションパーツ OPTIONAL PARTS

★FOR JAPANESE MARKET ONLY

| 品番<br>No. | パーツ名<br>Part Names                                   | ※定価<br>(税抜) |
|-----------|--|-------------|
| SIL0350-8 | シリコンオイル #350 (80cc)<br>Silicone OIL #350 (80cc)      | 1100        |
| SIL0400-8 | シリコンオイル #400 (80cc)<br>Silicone OIL #400 (80cc)      | 1100        |
| SIL0450-8 | シリコンオイル #450 (80cc)<br>Silicone OIL #450 (80cc)      | 1100        |
| SIL0500-8 | シリコンオイル #500 (80cc)<br>Silicone OIL #500 (80cc)      | 1100        |
| SIL0550-8 | シリコンオイル #550 (80cc)<br>Silicone OIL #550 (80cc)      | 1100        |
| SIL0600-8 | シリコンオイル #600 (80cc)<br>Silicone OIL #600 (80cc)      | 1100        |
| TFW172    | フロントショートダンパーステー(TF7)<br>Front Short Shock Stay (TF7) | 2000        |
| TFW173    | リアショートダンパーステー(TF7)<br>Rear Short Shock Stay (TF7)    | 2600        |

| 品番<br>No. | パーツ名<br>Part Names   | ※定価<br>(税抜) |
|-----------|--|-------------|
| W5189-06  | プレッシャーフォーム(φ7x4/4Pcs)<br>Pressure Form(φ7x4/4Pcs)                          | 300         |
| W5302-02  | プレッシャーフォーム(φ8x4/4pcs)<br>Pressure Form (φ8x4/4Pcs)                         | 300         |
| W5307-09  | D11ショックピストン(3-1.1/2pcs)<br>D11 Shock Piston(3-1.1/2pcs)                    | 350         |
| W5307-28  | スプリング(φ1.4x3.625x20/ピンク/2.5/2pcs)<br>Spring (φ1.4x3.625x20/Pink/2.5/2pcs)  | 600         |
| W5307-29  | スプリング(φ1.4x3.50x20/パープル/2.6/2pcs)<br>Spring (φ1.4x3.50x20/Purple/2.6/2pcs) | 600         |
| W5307-30  | スプリング(φ1.4x3.375x20/レッド/2.7/2pcs)<br>Spring (φ1.4x3.375x20/Red/2.7/2pcs)   | 600         |
| 92054     | 5.8mmハードピロボール(HEX2.5/4pcs)<br>5.8mm Hard Pillow Ball(HEX2.5/4pcs)          | 1000        |

メーカー指定の純正部品を使用して  
安全にR/Cを楽しみましょう。

京商ホームページ  
www.kyosho.com

※製品改良のため、予告なく仕様を変更する場合があります。  
\*SPECIFICATIONS ARE SUBJECT TO CHANGE WITHOUT NOTICE.  
© Copyright 2016 KYOSHO CORPORATION / 禁無断転載複製  
W5307R-T01

**KYOSHO**  
THE FINEST RADIO CONTROL MODELS

京商株式会社

〒243-0034 神奈川県厚木市船子153

●ユーザー相談室直通電話 046-229-4115

お問い合わせは：月曜～金曜(祝祭日を除く) 13:00～19:00

60111607-1 PRINTED IN JAPAN