

※ご使用前にこの説明書を良くお読みになり十分に理解してください。
Before beginning assembly, please read these instructions thoroughly!

アルミクランクアーム2L(RB7/RB7SS) Aluminum Crank Arm 2L (RB7/RB7SS)

KYOSHO
THE FINEST RADIO CONTROL MODELS
取扱説明書
INSTRUCTION SHEET
No.UMW752

お買い上げありがとうございます。ご使用前にこの取扱説明書とキットの説明書を合わせてお読み下さい。
Thank you for purchasing this product. Before installation, please carefully read and follow the instructions on this sheet in conjunction with the instruction manual of your kit

説明書に使われているマーク
Symbols used throughout the instruction manual, comprise



ネジロック剤を塗る
Must be purchased separately!



可動するように組立てる。
Ensure smooth, non-binding movement when assembling



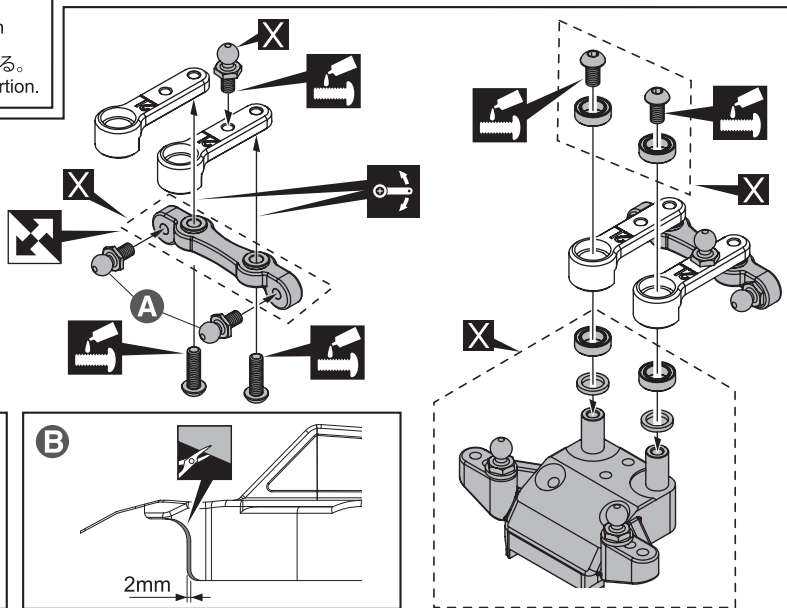
キット付属品
Kit included.



向きに注意。
Note the direction



をカットする。
Cut off shaded portion.



注意事項 Notes

- A** ●LA246 ローマウント4.8mmボールスタッド(S/4Pcs)の使用を推奨します。
Recommended to use with LA246 Low Mount 4.8mm Ball Stud (S/4pcs).
- B** ●STプレートが2mm後方に下がる為、フル舵角時にSTプレートとボディが干渉します。カットして下さい。
Since the ST plate is located 2mm lower than standard, so the ST Plate will be touched the body shell at full steering angle. Please cut that parts.
- 舵角を再調整して下さい。
Readjust the steering travel.

スペアパーツ SPARE PARTS

★ FOR JAPANESE MARKET ONLY.

品番 No.	パーツ名 Part Names	★定価 (税抜)
LA246	ローマウント4.8mmボールスタッド(S/4入) Low Mount 4.8mm Ball Stad (S/4pcs)	500

メーカー指定の純正部品を使用して
安全にR/Cを楽しみましょう。

京商ホームページ
www.kyosho.com

※製品改良のため、予告なく仕様を変更する場合があります。
*SPECIFICATIONS ARE SUBJECT TO CHANGE WITHOUT NOTICE.
© 2020 KYOSHO CORPORATION / 禁無断転載複製

京商株式会社
〒243-0021 神奈川県厚木市岡田3050
厚木アクストメインタワー7F
●ユーザー相談室直通電話 046-229-4115
お問い合わせは：
月曜～金曜(祝祭日を除く) 13:00～18:00
60112001-1 PRINTED IN JAPAN