

※ご使用前にこの説明書を良くお読みになり十分に理解してください。  
Before beginning assembly, please read these instructions thoroughly!

# フロントウィングマウント(RB7) Front Wing Mount (RB7)

**KYOSHO**<sup>®</sup>  
THE FINEST RADIO CONTROL MODELS  
取扱説明書  
INSTRUCTION SHEET  
No.UMW747

ご購入ありがとうございます。ご使用前にこの取扱説明書とキットの説明書を  
合わせてお読み下さい

Thank you for purchasing this product. Before installation, please carefully read and follow  
the instructions on this sheet in conjunction with the instruction manual of your kit.

説明書に使われているマーク

Symbols used throughout the instruction  
manual, comprise:



別途購入品

Must be purchased separately!

3 x 6 x 2mm アルミカラー  
Aluminum Collar 2



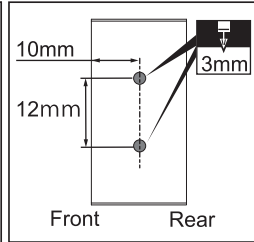
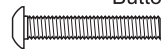
3 x 6mm ボタンヘックスビス  
Button Hex Screw 2



3 x 15mm ボタンヘックスビス  
Button Hex Screw 2

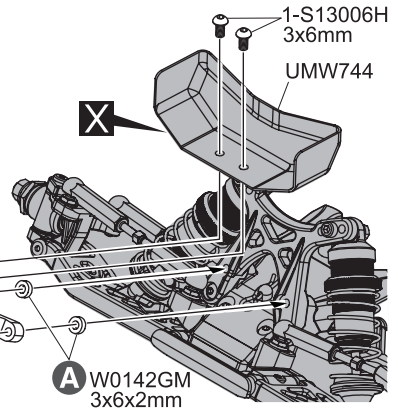


3 x 18mm ボタンヘックスビス  
Button Hex Screw 2



1-S13015H  
3x15mm  
A

1-S13018H  
3x18mm  
A



## 注意事項 Notes

- A** UMW733,739 (カーボン) を使用する場合は 1-S13015H を使用し、W0142GM は使用しない。  
When use UMW733 / UMW739 Carbon Front Shock Stay, use together with 1-S13015H and  
do not use W0142GM.

## スペアパーツ SPARE PARTS

★ FOR JAPANESE MARKET ONLY.

品番 No.	パーツ名 Part Names	★定価 (税抜)
W0142GM	アルミカラー(3x6x2mm/ガンメタリック/6入) Aluminum Collar (3x6x2mm/Gunmetal/6pcs)	450
1-S13006H	ボタンビス(M3x6)(ヘックス/10入) Button Head Screw(Hex/M3x6/10pcs)	300
1-S13015H	ボタンビス(M3x15)(ヘックス/10入) Button Head Screw(Hex/M3x15/10pcs)	300
1-S13018H	ボタンビス(M3x18)(ヘックス/10入) Button Head Screw(Hex/M3x18/10pcs)	300

メーカー指定の純正部品を使用して  
安全にR/Cを楽しみましょう。

京商ホームページ  
[www.kyosho.com](http://www.kyosho.com)

※製品改良のため、予告なく仕様を変更する場合があります。  
\*SPECIFICATIONS ARE SUBJECT TO CHANGE WITHOUT NOTICE.

© 2019 KYOSHO CORPORATION / 禁無断転載複製

京商株式会社  
〒243-0021 神奈川県厚木市岡田 3050  
厚木アクストメインタワー7F  
●ユーザー相談室直通電話 046-229-4115  
お問い合わせは：  
月曜～金曜(祝祭日を除く) 13:00～18:00  
60111903-1 PRINTED IN JAPAN