

※ご使用前にこの説明書を良くお読みになり十分に理解してください。  
Before beginning assembly, please read these instructions thoroughly!

# カーボンフロントダンパーステー(RB6.6/t=5.0) Carbon Front Shock Stay (RB6.6/t=5.0)

**KYOSHO**<sup>®</sup>  
THE FINEST RADIO CONTROL MODELS  
取扱説明書  
INSTRUCTION SHEET  
No.UMW733

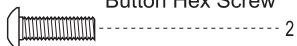
ご購入ありがとうございます。ご使用前にこの取扱説明書とキットの説明書を合せてお読み下さい

Thank you for purchasing this product. Before installation, please carefully read and follow the instructions on this sheet in conjunction with the instruction manual of your kit.

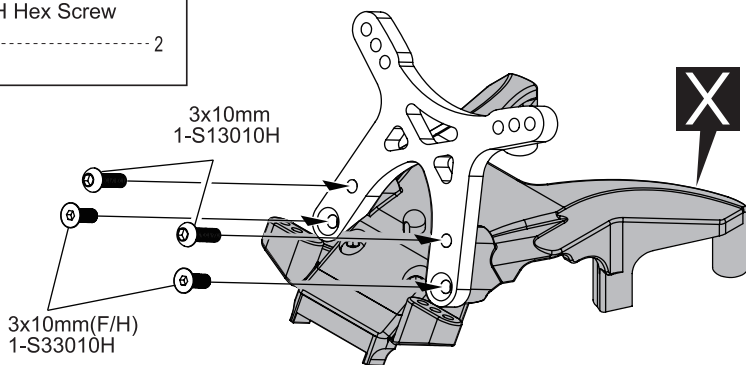
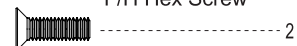
説明書に使われているマーク  
Symbols used throughout the instruction manual, comprise:

**X** キット付属  
Kit included.

3 x 10mm ボタンヘックスビス  
Button Hex Screw



3 x 10mm サラヘックスビス  
F/H Hex Screw



## スペアパーツ SPARE PARTS

★ FOR JAPANESE MARKET ONLY.

品番 No.	パーツ名 Part Names	★定価 (税抜)
1-S13010H	ボタンビス(M3x10)(ヘックス/10入) Button Head Screw(Hex/M3x10/10pcs)	300
1-S33010H	サラビス(M3x10)(ヘックス/10入) Flat Head Screw(Hex/M3x10/10pcs)	300

メーカー指定の純正部品を使用して  
安全にR/Cを楽しみましょう。

京商ホームページ  
[www.kyosho.com](http://www.kyosho.com)

京商株式会社

※製品改良のため、予告なく仕様を変更する場合があります。  
\*SPECIFICATIONS ARE SUBJECT TO CHANGE WITHOUT NOTICE.

〒243-0034 神奈川県厚木市船子153  
●ユーザー相談室直通電話 046-229-4115  
お問い合わせは：月曜～金曜(祝祭日を除く)13:00～19:00

© 2017 KYOSHO CORPORATION / 禁無断転載複製

60111702-1 PRINTED IN JAPAN