

※ご使用前にこの説明書を良くお読みになり十分に理解してください。
Before beginning assembly, please read these instructions thoroughly!

VVCアルミドライブギヤ(26T/MIDモーター) VVC Aluminum Drive Gear (26T/MID Motor)



お買い上げありがとうございます。ご使用前にこの取扱説明書とキットの取扱説明書を合せてお読みください。

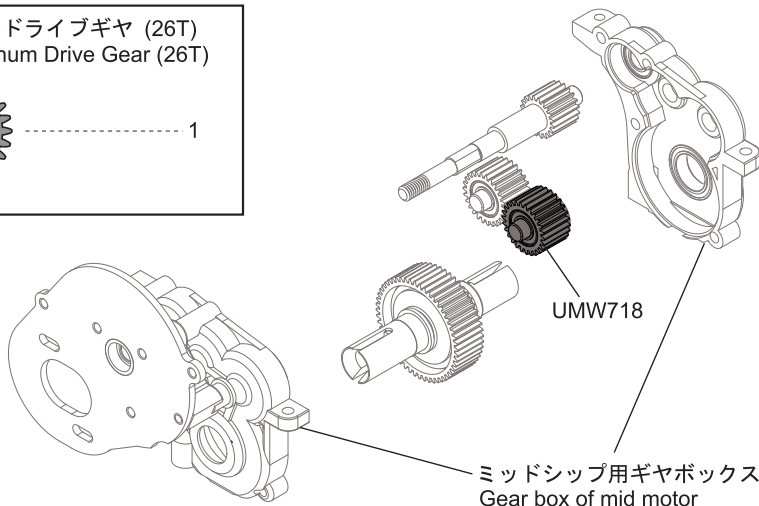
Thank you for purchasing this product. Before installation, please carefully read and follow the instructions on this sheet in conjunction with the instruction manual of your kit.

本製品はアルティマRB6ミッドシップモーター専用品です。
This product is a mid-ship motor of ULTIMA RB6 only.

VVCアルミドライブギヤ (26T)
VVC Aluminum Drive Gear (26T)



1



ミッドシップ用ギヤボックス
Gear box of mid motor

注意事項 Notes :

- 本説明書の指定箇所以外に使用しないでください。
Please do not use in locations other than those indicated in the manual.
- リヤモーター仕様には使用しないでください。
Please do not use UMW718 when you use the rear motor version.

メーカー指定の純正部品を使用して
安全にR/Cを楽しみましょう。

京商ホームページ
www.kyosho.com

京商株式会社

※製品改良のため、予告なく仕様を変更する場合があります。
※SPECIFICATIONS ARE SUBJECT TO CHANGE WITHOUT NOTICE.
© 2013 KYOSHO CORPORATION / 禁無断転載複製
UMW718-T01

〒243-0034 神奈川県厚木市船子153
●ユーザー相談室直通 電話 046-229-4115
お問い合わせは：
月曜～金曜(祝祭日を除く) 13:00～19:00
60111311-1 PRINTED IN JAPAN