

※ご使用前にこの説明書を良くお読みになり十分に理解してください。
Before beginning assembly, please read these instructions thoroughly!

リバーシブルサーボマウントセット(ZX7) Reversible Servo Mount Set (ZX7)



お買い上げありがとうございます。ご使用前にこの取扱説明書とキットの説明書を合せてお読み下さい
Thank you for purchasing this product. Before installation, please carefully read and follow the instructions on this sheet in conjunction with the instruction manual of your kit.

説明書に使われているマーク
Symbols used throughout the instruction manual, comprise



ネジロック剤を塗る
Apply threadlocker
(screw cement)



別購入品
Must be purchased
separately!



向きに注意
Note the direction

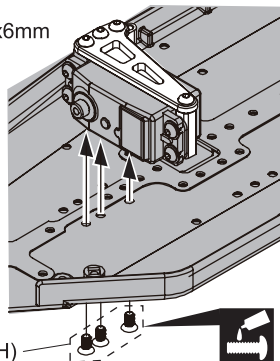
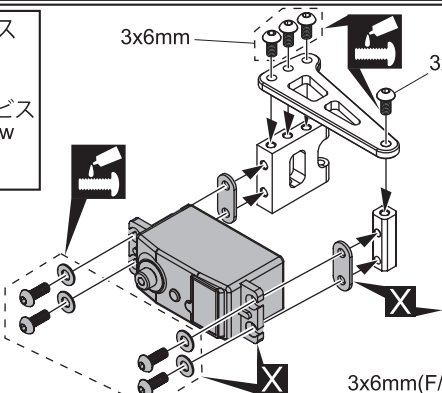
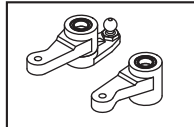
3 x 6mm サラヘックスビス
F/H Hex Screw

----- 3

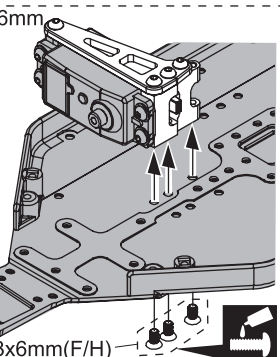
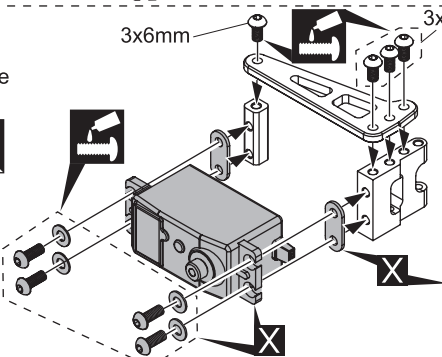
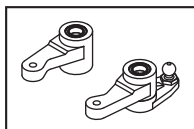
3 x 6mm ボタンヘックスビス
Button Hex Screw

----- 4

左側に搭載する場合
When installing on left side



右側に搭載する場合
When installing on right side



スペアパーツ SPARE PARTS

★ FOR JAPANESE MARKET ONLY.

品番 No.	パーツ名 Part Names	★定価 (税抜)
1-S33006H	サラビス(M3x6)(ヘックス/10入) Flat Head Screw (Hex/M3x6/10pcs)	300
1-S13006H	ボタンビス(M3x6)(ヘックス/10入) Button Head Screw(Hex/M3x6/10pcs)	300

メーカー指定の純正部品を使用して
安全にR/Cを楽しみましょう。

京商ホームページ
www.kyosho.com

※製品改良のため、予告なく仕様を変更する場合があります。
*SPECIFICATIONS ARE SUBJECT TO CHANGE WITHOUT NOTICE.

© 2020 KYOSHO CORPORATION / 禁無断転載複製

京商株式会社

〒243-0021 神奈川県厚木市岡田3050
厚木アクストメインタワー7F

●ユーザー相談室直通電話 046-229-4115

お問い合わせは:

月曜～金曜(祝祭日を除く) 13:00～18:00

60112005-1 PRINTED IN JAPAN