

※ご使用前にこの説明書を良くお読みになり十分に理解してください。  
Before beginning assembly, please read these instructions thoroughly!

# カーボンフロントロアブレース(ZX7) Carbon Front Lower Brace (ZX7)

**KYOSHO**<sup>®</sup>  
THE FINEST RADIO CONTROL MODELS  
取扱説明書  
INSTRUCTION SHEET  
No.LAW71

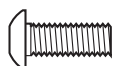
お買い上げありがとうございます。ご使用前にこの取扱説明書とキットの説明書を合せてお読み下さい

Thank you for purchasing this product. Before installation, please carefully read and follow the instructions on this sheet in conjunction with the instruction manual of your kit.

説明書に使われているマーク  
Symbols used throughout the instruction manual, comprise:

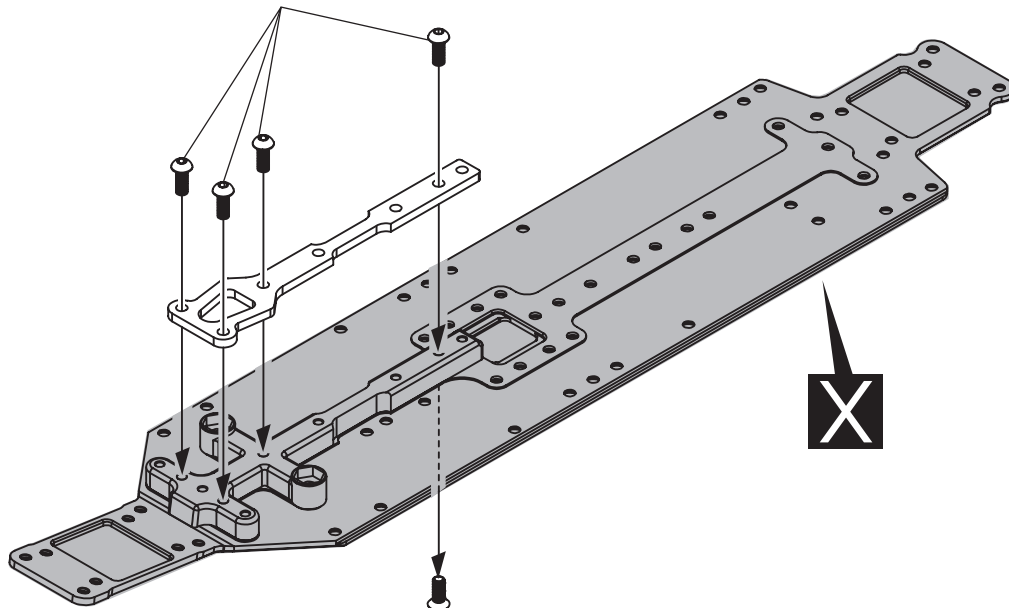
**X** キット付属  
Kit included.

3 x 8mm ボタンヘックスビス  
Button Hex Screw



----- 4

1-S13008H  
3x8mm



使用しません。  
Does not use.

## スペアパーツ SPARE PARTS

★ FOR JAPANESE MARKET ONLY.

品番 No.	パーツ名 Part Names	★定価 (税抜)
1-S13008H	ボタンビス(M3x8)(ヘックス/10入) Button Head Screw(Hex/M3x8/10pcs)	300

メーカー指定の純正部品を使用して  
安全にR/Cを楽しみましょう。

京商ホームページ  
[www.kyosho.com](http://www.kyosho.com)

※製品改良のため、予告なく仕様を変更する場合があります。  
\*SPECIFICATIONS ARE SUBJECT TO CHANGE WITHOUT NOTICE.

© 2018 KYOSHO CORPORATION / 禁無断転載複製

京商株式会社  
〒243-0021 神奈川県厚木市岡田 3050  
厚木アクストメインタワー7F  
●ユーザー相談室直通電話 046-229-4115  
お問い合わせは：  
月曜～金曜(祝祭日を除く) 13:00～18:00  
60111812-1 PRINTED IN JAPAN