

※ご使用前にこの説明書を良くお読みになり十分に理解してください。
Before beginning assembly, please read these instructions thoroughly!

スタビライザーセット(ZX6) Stabilizer Set (ZX6)

KYOSHO[®]
THE FINEST RADIO CONTROL MODELS
取扱説明書
INSTRUCTION SHEET
No.LAW57

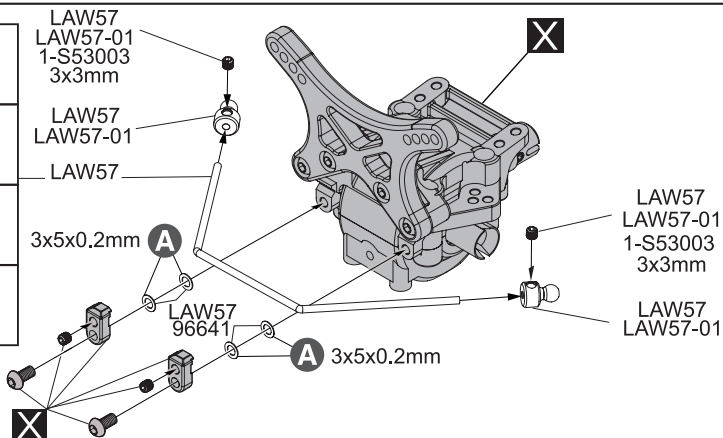
ご購入ありがとうございます。ご使用前にこの取扱説明書とキットの説明書を
合せてお読み下さい

Thank you for purchasing this product. Before installation, please carefully read and follow
the instructions on this sheet in conjunction with the instruction manual of your kit.

説明書に使われているマーク
Symbols used throughout the instruction
manual, comprise:

X キット付属
Kit included.

φ1.7	紫 Purple
φ1.8	黄緑 Olive Green
φ1.9	銀 Silver
φ2.0	金 Gold



注意事項 Notes

- φ1.7、φ1.8はシムを使用しない。φ1.9は左右各1枚、φ2.0は左右各2枚使用する。
No shims is used on □1.7 and □1.8, For □1.9, 1pc on R/L side is used and 2pcs each on R/L side is used for □2.0.
- 前後共に取付方法は共通。シム使用数は前後共通。
Common mounting method for front and rear. Common qty of shim used.

スペアパーツ SPARE PARTS

★ FOR JAPANESE MARKET ONLY.

品番 No.	パーツ名 Part Names	★定価 (税抜)
LAW57-01	スタビライザーアジャストボール(φ2.1/ZX6/ガンメタ) Stabilizer Adjust Ball(2.1 Hole/ZX6/Gunmetal)	300
96641	3x5mm シムセット 3x5mm Shim set	450
1-S53003	セットビス(M3x3/10入) Set Screw(M3x3/10pcs)	200

メーカー指定の純正部品を使用して
安全にR/Cを楽しみましょう。

京商ホームページ
www.kyosho.com

京商株式会社

※製品改良のため、予告なく仕様を変更する場合があります。
*SPECIFICATIONS ARE SUBJECT TO CHANGE WITHOUT NOTICE.

〒243-0034 神奈川県厚木市船子153
●ユーザー相談室直通電話 046-229-4115
お問い合わせは：月曜～金曜(祝祭日を除く)13:00～19:00

© 2016 KYOSHO CORPORATION / 禁無断転載複製

60111601-1 PRINTED IN JAPAN