

※ご使用前にこの説明書を良くお読みになり十分に理解してください。
Before beginning assembly, please read these instructions thoroughly!

ワンピースアルミサーボマウント(ZX6)



One Piece Aluminum Servo Mount(ZX6)

取扱説明書
INSTRUCTION SHEET
No.LAW56

ご購入ありがとうございます。ご使用前にこの取扱説明書とキットの説明書を合せてお読み下さい

Thank you for purchasing this product. Before installation, please carefully read and follow the instructions on this sheet in conjunction with the instruction manual of your kit.

説明書に使われているマーク

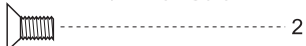
Symbols used throughout the instruction manual, comprise:



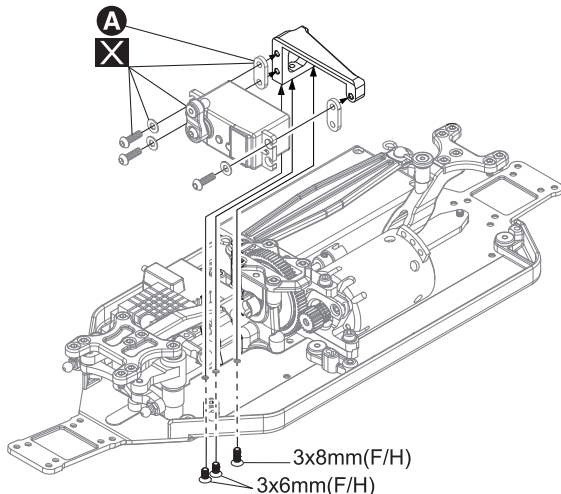
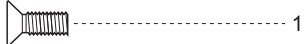
キット付属
Kit included.

A サーボにより調整する。
Use this component to fit the servo.

3 x 6mm サラヘックスビス
F/H Hex Screw



3 x 8mm サラヘックスビス
F/H Hex Screw



注意事項 Notes :

- LA350(キット標準), LAW54, LAW54-01は取付不可。LAW54B, LAW54-01に取付可能。
This part can be applied on LAW54B, LAW54B-01 only.
Can Not be applied on LA350, LAW54, LAW54-01.

スペアパーツ SPARE PARTS

★ FOR JAPANESE MARKET ONLY.

品番 No.	パーツ名 Part Names	★定価 (税抜)
1-S33006H	サラビス(M3x6)(ヘックス/10入) Flat Head Screw(Hex/M3x6/10pcs)	300
1-S33008H	サラビス(M3x8)(ヘックス/10入) Flat Head Screw(Hex/M3x8/10pcs)	300

メーカー指定の純正部品を使用して
安全にR/Cを楽しみましょう。

京商ホームページ
www.kyosho.com

京商株式会社

※製品改良のため、予告なく仕様を変更する場合があります。
*SPECIFICATIONS ARE SUBJECT TO CHANGE WITHOUT NOTICE.

〒243-0034 神奈川県厚木市船子153
●ユーザー相談室直通電話 046-229-4115
お問い合わせは：月曜～金曜(祝祭日を除く)13：00～19：00

©2015 KYOSHO CORPORATION / 禁無断転載複製

60111601-1 PRINTED IN JAPAN