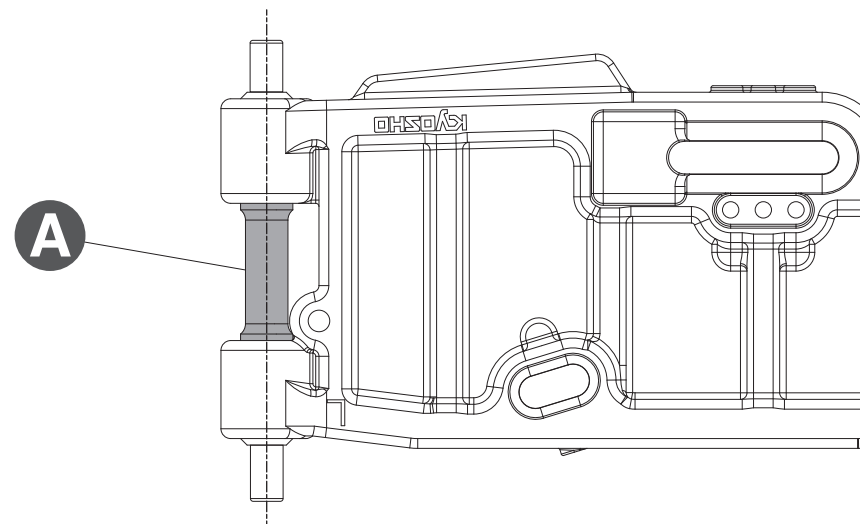
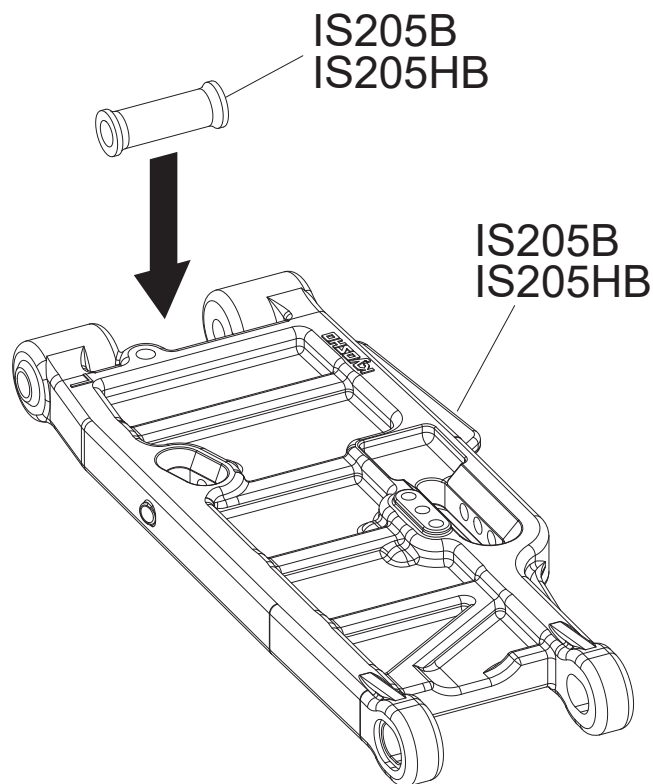


※ご使用前にこの説明書を良くお読みになり十分に理解してください。
Before beginning assembly, please read these instructions thoroughly.

KYOSHO
FINEST RADIO CONTROL MODELS

IS205B リヤロアサスアーム(MP10T) / Rear Lower Sus.Arm(MP10T)
IS205HB リヤロアサスアーム(ハード/MP10T) / Rear Lower Sus.Arm(Hard/MP10T)



- A** サスシャフトがスムーズに動くようにサスアームカラーの位置を調整してください。
Adjust the position of Suspension Arm Collar so that Suspension Shaft moves smoothly.

メーカー指定の純正部品を使用して
安全にR/Cを楽しみましょう。

■京商ホームページ

<http://www.kyosho.com>

※製品改良のため、予告なく仕様を変更する場合があります。

*Specifications are subject to change without prior notice!

© Copyright 2022 KYOSHO CORPORATION / 禁無断転載複製

IS205B-T01

京商株式会社

〒243-0021 神奈川県厚木市 岡田3050 厚木アクストメインタワー7F

●ユーザー相談室直通電話 046-229-4115

お問い合わせは：月曜～金曜(祝祭日を除く) 13:00～18:00

60112205-1 PRINTED IN JAPAN