

※ご使用前にこの説明書を良くお読みになり十分に理解してください。  
Before beginning assembly, please read these instructions thoroughly!

IFW605-10 リヤシャシーウエイト(10g/MP10/MP9e Evo.)  
Rear Chassis Weit (10g/MP10/MP9e Evo.)  
IFW605-20 リヤシャシーウエイト(20g/MP10/MP9e Evo.)  
Rear Chassis Weit (20g/MP10/MP9e Evo.)



取扱説明書  
INSTRUCTION SHEET  
No.IFW605-10  
No.IFW605-20

ご購入ありがとうございます。ご使用前にこの取扱説明書とキットの取扱説明書を合せてお読みください。  
Thank you for purchasing this product. Before installation, please carefully read and follow the instructions on this sheet in conjunction with the instruction manual of your kit.

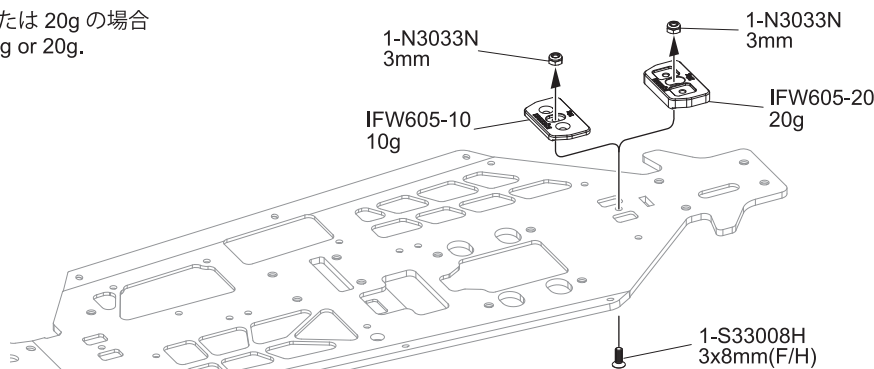
●説明書に使われているマーク  
Symbols used throughout the instruction sheet, comprise:

**X** 別購入  
Must be purchased separately!

**3mm** 3mmの穴をあける。  
Drill holes with the specified diameter.

**注意** 注意して組立てる所。  
Pay close attention here!

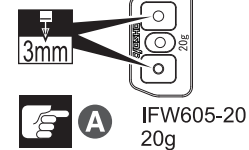
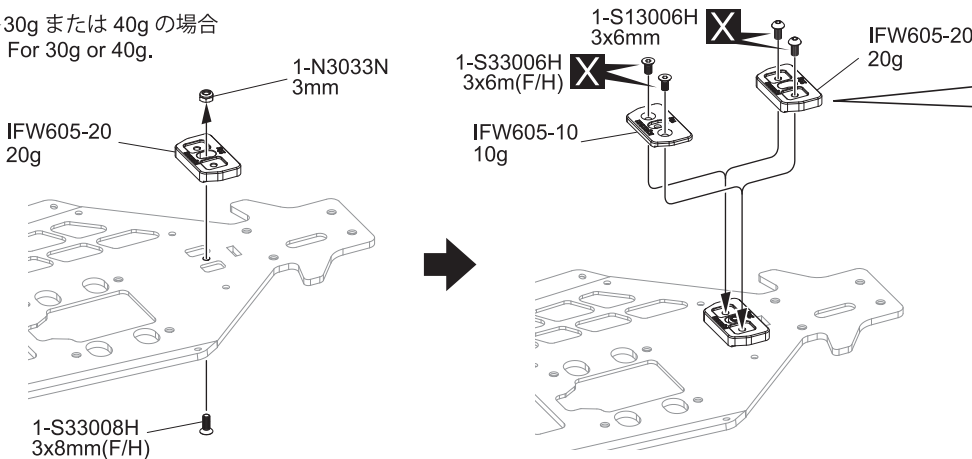
▶10g または 20g の場合  
For 10g or 20g.



3 x 8mm サラヘックスビス  
F/H Hex Screw

3mm ナイロンナット  
Nylon Nut

▶30g または 40g の場合  
For 30g or 40g.



**A**  
穴加工をする際は、怪我をする恐れがあるためウエイトを固定して、作業を行ってください。  
When drilling holes, it might has a risk of injury, so fix the weight and make holes.

## スペアパーツ SPARE PARTS

★FOR JAPANESE MARKET ONLY

品番 No.	パーツ名 Part Names	★定価 (税抜)
IFW605-10	リヤシャシーウエイト(10g/MP10/MP9e Evo.) Rear Chassis Weit (10g/MP10/MP9e Evo.)	2000
IFW605-20	リヤシャシーウエイト(20g/MP10/MP9e Evo.) Rear Chassis Weit (20g/MP10/MP9e Evo.)	2200

品番 No.	パーツ名 Part Names	★定価 (税抜)
1-N3033N	ナット(M3x3.3)ナイロン (5入) Nut(M3x3.3) Nylon (5pcs)	200
1-S33008H	サラビス(M3x8)(ヘックス/10入) Flat Head Screw(Hex/M3x8/10pcs)	300

## オプションパーツ

## OPTIONAL PARTS

★FOR JAPANESE MARKET ONLY

品番 No.	パーツ名 Part Names	★定価 (税抜)
IFW604-10	フロントシャシーウエイト(10g/MP10/MP9e Evo.) Front Chassis Weit (10g/MP10/MP9e Evo.)	2000
IFW604-20	フロントシャシーウエイト(20g/MP10/MP9e Evo.) Front Chassis Weit (20g/MP10/MP9e Evo.)	2200

品番 No.	パーツ名 Part Names	★定価 (税抜)
1-S13006H	ボタンビス(M3x6)(ヘックス/10入) Button Screw(Hex/M3x6/10pcs)	300
1-S33006H	サラビス(M3x6)(ヘックス/10入) Flat Head Screw(Hex/M3x6/10pcs)	300

メーカー指定の純正部品を使用して  
安全にR/Cを楽しみましょう。

京商ホームページ  
[www.kyosho.com](http://www.kyosho.com)



京商株式会社

〒243-0021 神奈川県厚木市 岡田3050 厚木アクストメインタワー7F

●ユーザー相談室直通電話 046-229-4115

お問い合わせは：月曜～金曜(祝祭日を除く) 13：00～18：00

60111904-1 PRINTED IN JAPAN

※製品改良のため、予告なく仕様を変更する場合があります。  
\*SPECIFICATIONS ARE SUBJECT TO CHANGE WITHOUT NOTICE.  
© Copyright 2019 KYOSHO CORPORATION / 禁無断転載複製  
IFW605-T01