

※ご使用前にこの説明書を良くお読みになり十分に理解してください。
Before beginning assembly, please read these instructions thoroughly!

ハイトラクションウイングステー(MP9) High Traction Wing Stay (MP9)



取扱説明書
INSTRUCTION SHEET
No.IFW460

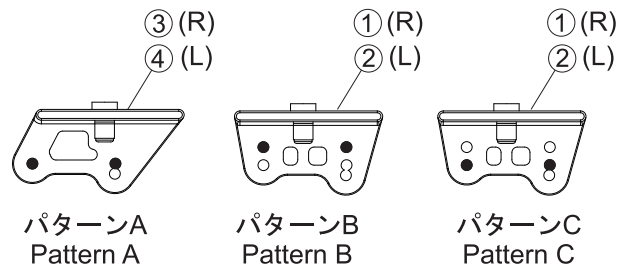
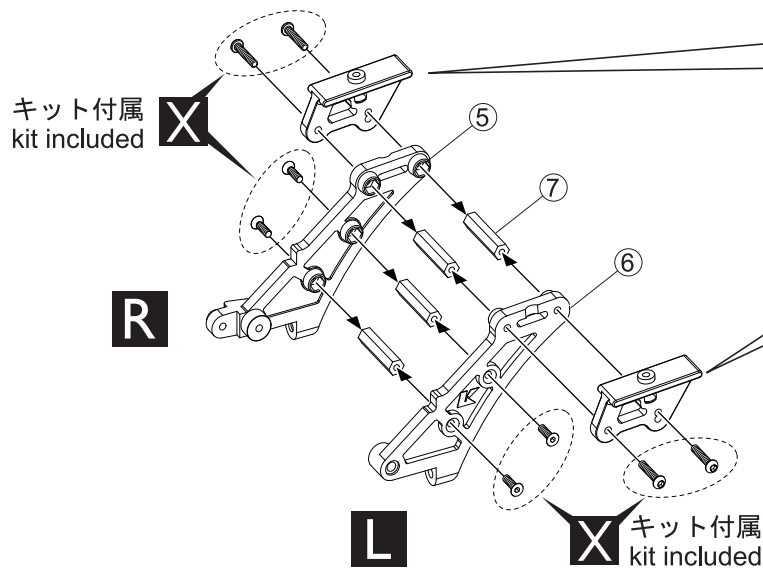
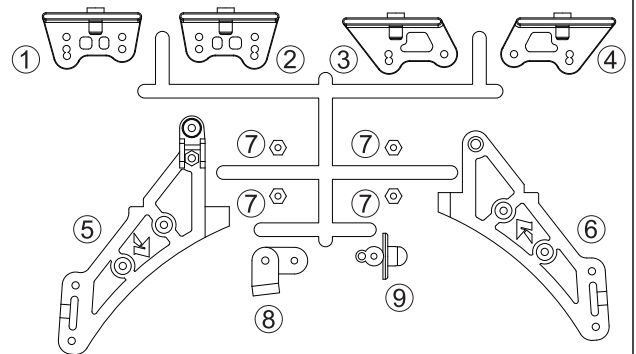
ご購入ありがとうございます。ご使用前にこの取扱説明書とキットの取扱説明書を合せてお読みください。
Thank you for purchasing this product. Before installation, please carefully read and follow the instructions on this sheet in conjunction with the instruction manual of your kit.

○本製品はウイングの搭載位置を変更することでトラクションのセッティングをすることができます。
This product can make some traction setting by changing wing position.

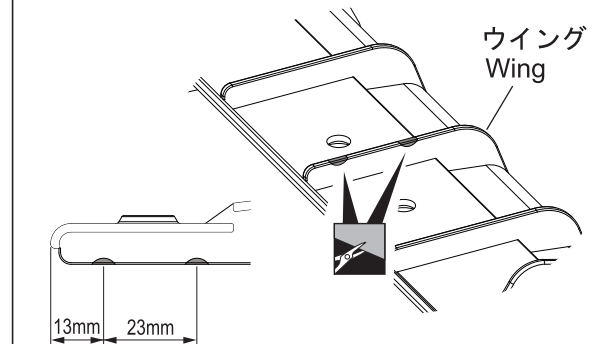
ウイング位置 Wing Position	パターンA Pattern A	パターンB Pattern B	パターンC Pattern C
前後位置 Front / Rear Position	後 Rear	前 Front	前 Front
高さ Height	高 High	低 Low	高 High
トラクション Traction	低/Low	←————→ 高/High	

※パターンA.....キット標準相当
Pattern A Same wing position as kit standard.

ランナー配置図 / Arrangement of Runners



パターンBの場合、イラストの■部をカットする。
In case of Pattern B, cut off shaded portion.



説明書に使われているマーク
Symbols used throughout the instruction manual, comprise:

- をカットする。
Cut off shaded portion.
- X 別購入品。
Must be purchased separately!
- L 左側用。
For Left.
- R 右側用。
For Right.

メーカー指定の純正部品を使用して
安全にR/Cを楽しみましょう。

京商ホームページ
www.kyosho.com

※製品改良のため、予告なく仕様を変更する場合があります。
*SPECIFICATIONS ARE SUBJECT TO CHANGE WITHOUT NOTICE.
© Copyright 2014 KYOSHO CORPORATION / 禁無断転載複製
IFW460-T01

京商株式会社
〒243-0034 神奈川県厚木市船子153
●ユーザー相談室直通電話 046-229-4115
お問い合わせは：月曜～金曜(祝祭日を除く) 13:00～19:00
60111410-1 PRINTED IN JAPAN