

※ご使用前にこの説明書を良くお読みになり十分に理解してください。
Before beginning assembly, please read these instructions thoroughly!

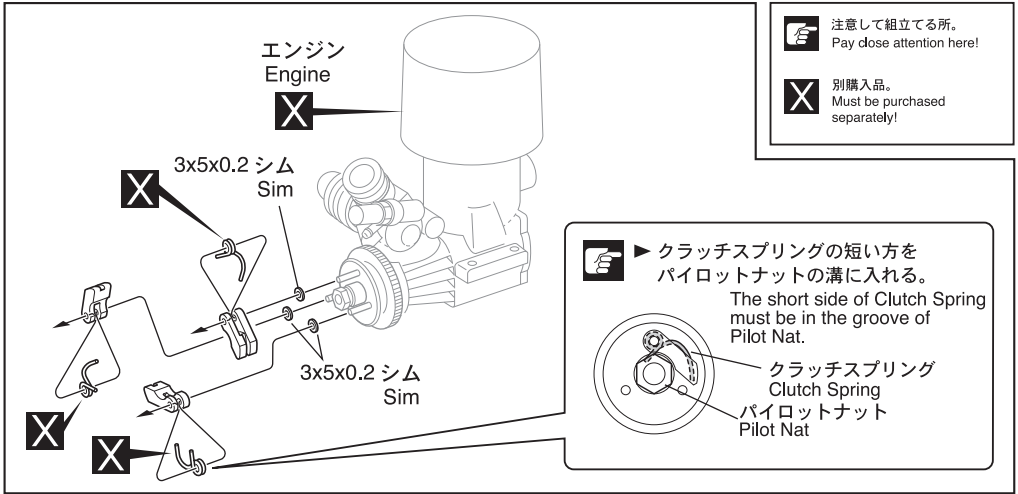
3PCアルミクラッチシュー / 3PC HDアルミクラッチシュー

3PC Aluminum Clutch Shoe / 3PC HD Aluminum Clutch Shoe

KYOSHO[®]
THE FINEST RADIO CONTROL MODELS

取扱説明書
INSTRUCTION SHEET
No.IFW136 / IFW339

お買い上げありがとうございます。ご使用前にこの説明書とキットの取扱説明書を合わせてお読み下さい。
Thank you for purchasing this product. Before installation, please carefully read and follow the instructions on this sheet in conjunction with the instruction manual of the KIT.



注意して組立てる所。
Pay close attention here!

別購入品。
Must be purchased separately!

クラッチスプリングの短い方をパイロットナットの溝に入れる。
The short side of Clutch Spring must be in the groove of Pilot Nat.

クラッチスプリング Clutch Spring
パイロットナット Pilot Nat

スペアパーツ SPARE PARTS

★ FOR JAPANESE MARKET ONLY.

品番 No.	パーツ名 Part Names	★定価 (税込)	★発送手数料
IFW136	3PCアルミクラッチシュー 3PC Aluminum Clutch Shoe	1575	210 一律 (税込)
IFW339	3PC HDアルミクラッチシュー 3PC HD Aluminum Clutch Shoe	1680	

品番 No.	パーツ名 Part Names	★定価 (税込)	★発送手数料
96641	3x5mm シムセット 3x5mm Sim Set	473	210 一律 (税込)

オプションパーツ OPTIONAL PARTS

★ FOR JAPANESE MARKET ONLY.

品番 No.	パーツ名 Part Names	★定価 (税込)	★発送手数料
IFW53	3PCクラッチスプリング (1.00) 3PC Clutch Spring (1.00)	420	210 一律 (税込)
IFW53H	3PCクラッチスプリング (1.10) 3PC Clutch Spring (1.10)	420	
IFW53M	3PCクラッチスプリング (0.95) 3PC Clutch Spring (0.95)	420	

品番 No.	パーツ名 Part Names	★定価 (税込)	★発送手数料
IFW53S	3PCクラッチスプリング (0.90) 3PC Clutch Spring (0.90)	420	210 一律 (税込)
36206	3PCクラッチシューツール 3PC Clutch Shoe Tool	525	

メーカー指定の純正部品を使用して
安全にR/Cを楽しみましょう。

京商ホームページ
www.kyosho.com

※製品改良のため、予告なく仕様を変更する場合があります。
*SPECIFICATIONS ARE SUBJECT TO CHANGE WITHOUT NOTICE.
© 2007 KYOSHO CORPORATION / 禁無断転載複製
IFW136 / IHW339-T01

京商株式会社
〒243-0034 神奈川県厚木市船子153
●ユーザー相談室直通 電話 046-229-4115
お問い合わせは：
月曜～金曜(祝祭日を除く) 10:00～18:00
60110712-1 PRINTED IN JAPAN