

※ご使用前にこの説明書を良くお読みになり十分に理解してください。
Before beginning assembly, please read these instructions thoroughly!
Bitte lesen Sie die Anweisungen vor Gebrauch genau durch.
Veillez attentivement lire les instructions avant l'emploi.
Lea cuidadosamente este manual antes de comenzar el montaje.

インファerno MP-7.5用
 プリントボディセット (US スポーツ2)

For Inferno MP-7.5
Printed Body Set (US Sports 2)

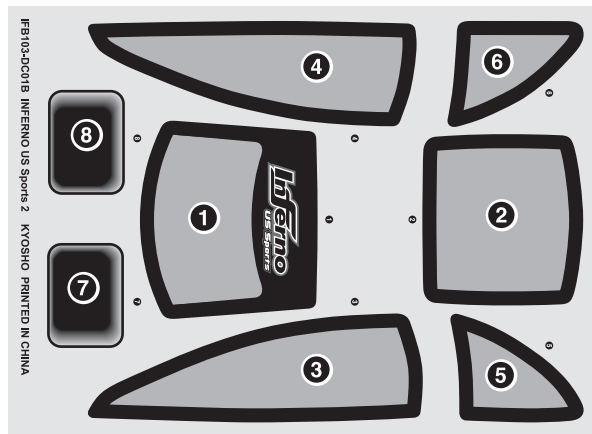
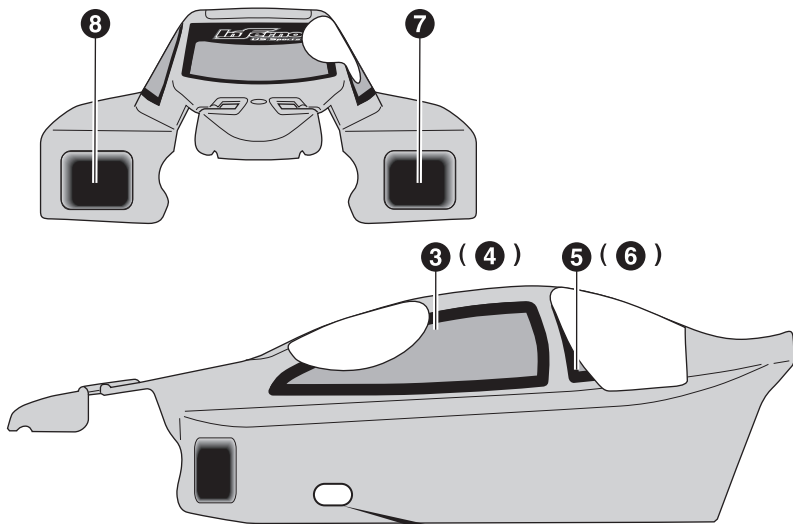


取扱説明書
 INSTRUCTION MANUAL
 Bedienungsanleitung
 Manuel d'instructions
 Manual de Instrucciones
 No.IFB103

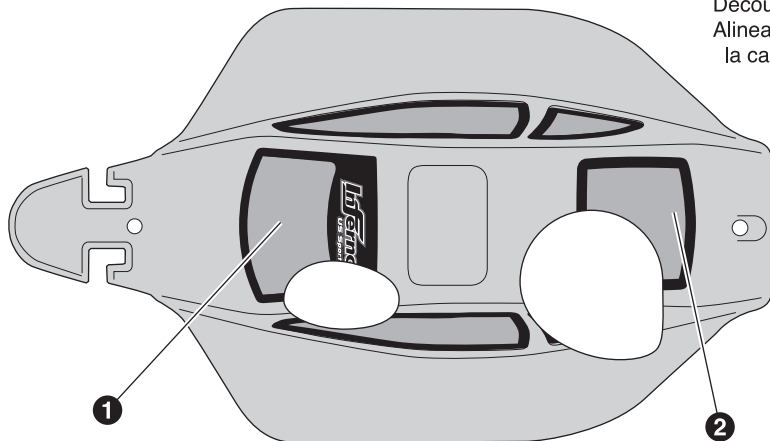
デカール / Decal / Dekor / Décoration / Adhesivo

▶ デカールは、パッケージ及び取扱説明書を参考に好みの位置に貼って、不要な部分はカットしてください。
 Place the decals to your liking referring to the packages and the instruction manual ,and cut off the excess part.
 Bringen Sie die Dekorteile gemaess der Abbildung auf dem Karton auf.
 Placer les autocollants en se référant au couvercle de la boîte et à la notice.
 Coloque los adhesivos sin numeración en los lugares de su elección.

をカットする。
 Cut off shaded portion.
 Schneiden Sie die schraffierten Flächen heraus.
 Coupez la partie grisée.
 Corte la zona oscurecida.



▶ 排気口に合わせる。
 Fit to the muffler when cutting out.
 An Schalldaempfer anpassen
 Découper pour faire passer la sortie d'échappement.
 Alinear con la salida del escape cuando corte la carrocería



▶ カッコの中は反対側用のデカールナンバーです。
 The decal numbers between brackets are only for the opposite side.
 Die Dekornummern in Klammern beziehen sich auf die gegenueber liegende Seite
 Les numéros des autocollants entre parenthèses sont pour le côté opposé.
 Los adhesivos numerados entre paréntesis van colocados en el lado opuesto

メーカー指定の純正部品を使用して
 安全にR/Cを楽しみましょう。

京商ホームページ
www.kyosho.com

※製品改良のため、予告なく仕様を変更する場合があります。
 *SPECIFICATIONS ARE SUBJECT TO CHANGE WITHOUT NOTICE.
 © Copyright 2008 KYOSHO CORPORATION / 禁無断転載複製
 IFB103-T01

京商株式会社
 〒243-0034 神奈川県厚木市船子153
 ●ユーザー相談室直通電話 046-229-4115
 お問い合わせは：月曜～金曜(祝祭日を除く)10：00～18：00
 60950808-1 PRINTED IN JAPAN