

※ご使用前にこの説明書を良くお読みになり十分に理解してください。
Before beginning assembly, please read these instructions thoroughly.

DirtMaster

1/10 SCALE RADIO CONTROLLED ELECTRIC POWERED 2WD BUGGY ASSEMBLY KIT ULTIMA SB

アルティマSB ダートマスター



 **KYOSHO**
MotorSports

組立／取扱説明書 INSTRUCTION MANUAL

 **KYOSHO**
THE FINEST RADIO CONTROL MODELS

目次 INDEX

●安全のための注意事項 SAFETY PRECAUTIONS	2 ~ 5
●キットの他にそろえる物 ITEMS REQUIRED FOR OPERATION	6 ~ 7
●プロポの準備 PREPARE RADIO TRANSMISSION	7
●組立て前の注意 BEFORE YOU BEGIN	8 ~ 9
●ランナー付プラパーツ配置図 ARRANGEMENT OF PLASTIC PARTS ON RUNNERS	10 ~ 11
●本体の組立て ASSEMBLY	12 ~ 28
●分解図 EXPLODED VIEW	29 ~ 32
●スペアパーツ・オプションパーツリスト SPARE PARTS & OPTIONAL PARTS	33 ~ 41



安全のための注意事項

この無線操縦模型は玩具ではありません!

- この商品が高い性能を発揮するように設計されています。組立てに不慣れな方は、模型を良く知っている人にアドバイスを受けて確実に組立ててください。
- 小さい部品があるので、組立て作業は幼児の手がとどかない所で必ずおこなってください。
- 動かして楽しむ場所は、万一の事故を考えて安全を確認してから、責任をもってお楽しみください。
- 組立てた後も、説明書がいつでも見られるように大切に保管してください。
- ラジコン保険に加入して安全に楽しみましょう。



UNDER SAFETY PRECAUTIONS

This radio control model is not a toy!

- It's highly recommended that first-time enthusiasts seek the advice of an experienced modeler before operating this vehicle.
- Keep out of the reach of children!
- Observe all safety precautions when operating this model. You are responsible for this vehicle's proper maintenance and safe operation.
- Always keep this instruction manual for quick reference.
- Taking out liability insurance is recommended.

組立て・走行の前に必ずお読みください。
Please read carefully before assembling and operating your model.



警告マーク : 生命や身体に重大な被害が発生する可能性がある危険を示します。
WARNING! : This symbol indicates where caution is essential to avoid injury to yourself or others.



禁止マーク : 事故や故障の原因となるため、やってはいけないことを示します。
PROHIBITED : This symbol points out actions that you should NOT do to avoid possible damage or accidents.

- この商品は、本格的な無線操縦模型です。玩具ではありません！
This product is a fully functional radio control model. It is not a toy!
- この商品を楽しむために、走行前の組立てや、走行後のメンテナンス、オプションの交換などをおこないます。
To enjoy this model to its fullest, complete assembly properly, perform maintenance and add optional upgrades as desired.
- アルカリ乾電池や充電式の電池は、使い方を誤ると大きな電流が流れ、発熱や液（電解液）漏れの可能性があります。
Improper usage of Alkaline cells or rechargeable batteries may damage the electronics of the car and/or the radio.

この商品を安全に取扱うために下記の事項を、必ずお守りください。
In order to operate the model safely, adhere to following instructions:

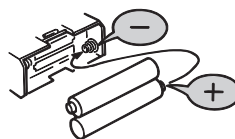


警告
Warning !

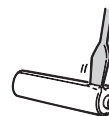
*この説明を守らないと生命や身体に重大な被害が発生する可能性がある危険を示します。
*Here are some possibilities of significant damage to life and/or body, if the following explanations are not adhered to:



- ▶ 組立て前に必ず説明書を最後までお読みください。また、組立てに不慣れな方は、模型を良く知っている人にアドバイスを受け確実に組立ててください。
Before you begin, read the manual thoroughly. First time builders should seek advice from modelers who have experience in assembling models.



- ▶ 電池は逆接続・分解は絶対にしないでください。破損や液漏れなどの原因になります。
Never disassemble or install batteries with the polarity reversed. It's hazardous and will cause damage to the batteries and/or electronics.

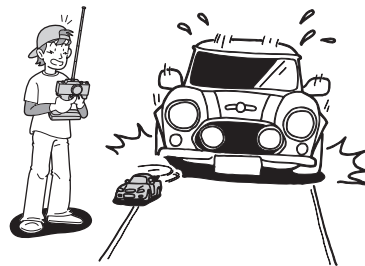


禁止
PROHIBITED



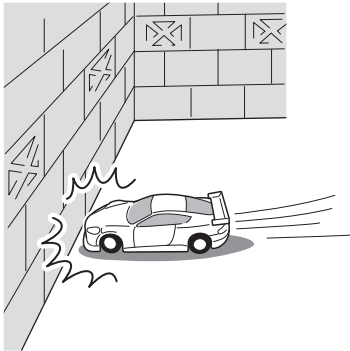
禁止
PROHIBITED

▶ 小さな部品や、とがった部品がありますので、十分注意してください。
また、小さなお子様のいる場所での作業・保管はさけてください。
This product includes many small, sharp objects, so it should be kept out of the reach of children.



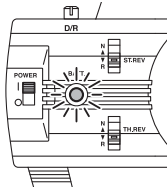
禁止
PROHIBITED

▶ 車道・人ごみ・幼児の近くでは走行させないでください。
事故の原因となります。
Do not operate in crowded places, near children or pets, or on public streets - it may cause serious injury.



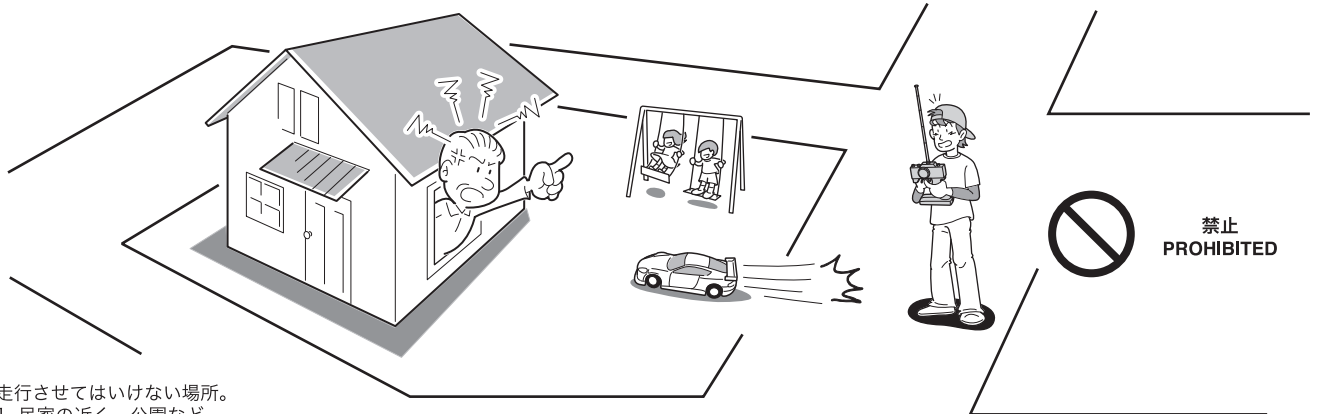
禁止
PROHIBITED

▶ プロポ関係の電池残量が少ない時。
電池が減ってくるとコントロールができなくなり、暴走や衝突の原因になります。
Always check the radio batteries!
With weak dry batteries, transmission and reception of the radio fall off.
Models may become out of control under such condition, which may cause serious accidents.



禁止
PROHIBITED

▶ 車の動きがおかしい時。
すぐに走行を中止して原因を調べてください。原因不明のまま走行させると、思わぬ故障や事故の原因になります。
When the model is behaving strangely . . !
Immediately stop the model and check the reason. Do not operate the model until the problem is solved. This may lead to further trouble and unforeseen accidents!

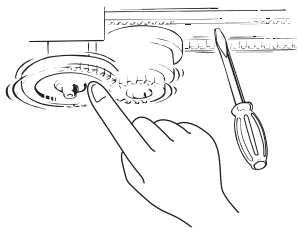


禁止
PROHIBITED

▶ 走行させてはいけない場所。
1. 民家の近く、公園など。
2. 室内、せまいところ。
※人にケガをさせる原因になります。また、物をこわしたり、他人の迷惑になります。
Operate your model **ONLY** on designated areas, race tracks and other spacious areas. Do **NOT** operate it:
1. in residential districts and parks!
2. indoors and in limited space!
* Non-observance of the above may be cause for personal injuries and property damages.

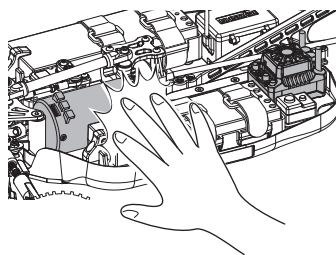
警告
Warning !

*事故やケガ等の危険防止のため、次のことを必ずお守りください。
*In order to avoid accidents and personal injury, be sure to observe the following:



禁止
PROHIBITED

- ▶ 回転している部分に、指や物などを入れないでください。
Do **not** put fingers or any objects inside rotating and moving parts!



禁止
PROHIBITED

- ▶ 走行後のモーターやスピードコントローラーは熱くなっているので、さわらないでください。ヤケドの恐れがあります。
Motor and ESC may become very hot after use.
Please avoid touching as it may cause burn.

注意
Cautions !

*この説明を守らないと軽傷程度の被害または、物損事故が発生する恐れがあります。
*The following are examples of situations that should be avoided for safe assembly, maintenance and operation:

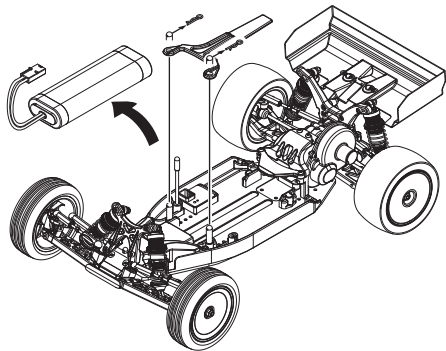
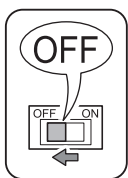


- ▶ カッターやニッパー、ドライバーなど工具の取り扱いには十分注意してください。
All tools require careful handling to avoid injury.



禁止
PROHIBITED

- ▶ 塗装する場合は室内の換気に十分注意し、作業を行ってください。
Painting must be done only in a well-ventilated area.

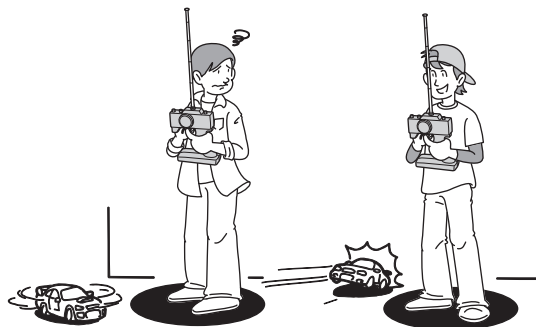


- ▶ 走行後や、走行させない時は必ず電源スイッチをOFFにし、車体と送信機の電池を取り外してください。誤作動や電池の発熱・液漏れなど危険な場合があります。

Always switch off the receiver and transmitter, then disconnect/remove the batteries when the model is not in use. Failure to do so may cause damage to the batteries from excessive discharge and leaking.



禁止
PROHIBITED



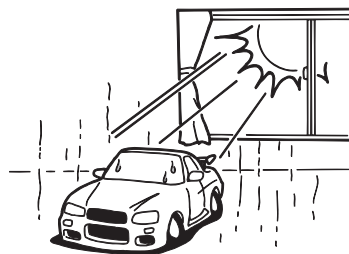
- ▶ 同じ周波数の近くでは走行させないでください。混信によりコントロール不能で暴走の原因になります。Be sure that you're operating on a unique frequency from any other RC vehicles in the area. Failure to do so will cause a loss of control and may cause injury.



禁止
PROHIBITED

- ▶ アンテナの先端でケガをする恐れがありますので顔付近に近づけたりしないでください。

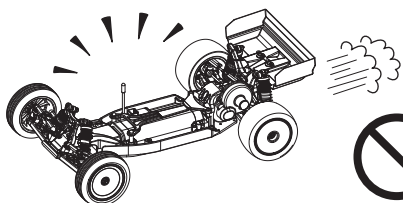
Do not point the antenna towards another person.



禁止
PROHIBITED

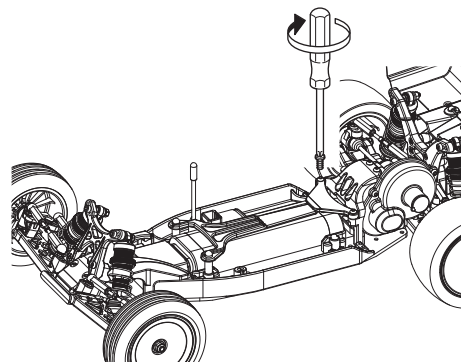
- ▶ 温度の高くなる場所や湿度の高い場所などは長期間の保管はしないでください。

Do not store this model in hot or humid conditions, or in direct sunlight.



禁止
PROHIBITED

- ▶ 走行時は、必ずボディを装着してください。Always run your car with the body shell mounted!



- ▶ 定期的に、各部のビス類が緩んでいないか確認してください。Check all screws, nuts etc. on a regular basis for looseness.

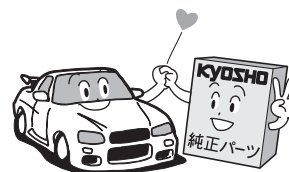


禁止
PROHIBITED

- ▶ 下記の場所での走行は、故障の原因になりますのでおやめください。

- シャシーにからむような草の生えているところ。
- 泥地、砂地、砂利の多いところ。
- 水たまり、海辺、川。

Do not run your car on ground:
 • that is overgrown with grass.
 • that is muddy, sandy or rocky.
 • puddle, sand, river.



- ▶ 純正オプションパーツ以外の組込みや車体の改造はしないでください。故障の原因となります。Do NOT install any option parts not made by Kyosho for this model. To avoid causing irreparable damage, do NOT attempt any modifications.

キットの他にそろえる物(1) ITEMS REQUIRED FOR OPERATION (1)

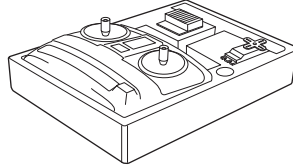
1 2チャンネルアンプ仕様無線操縦機(プロポ)と電池 2ch with electronic speed controller and 1 servo radio control set



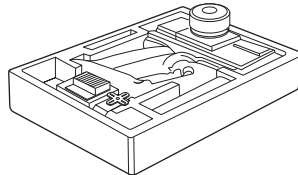
地上用(自動車用)のプロポ(2チャンネルアンプ仕様)セットを必ず使用してください。(地上用以外使用禁止)
CAUTION: Only use a surface radio with 2 channels and electronic speed controller! (Any other radio is prohibited!)

- このキットには2チャンネルアンプ仕様のプロポが必要です。
- 送信機にはスティックタイプとハンドルタイプがありますが、お好みのタイプを用意してください。
- プロポの取扱いは、プロポに付属の説明書を参考にしてください。
- This kit requires a 2 channel radio control set with electronic speed controller.
- Use stick-type or wheel-type transmitter, whichever suits you best.
- For more information on the transmitter, kindly refer to the instruction manual of the transmitter.

- スティックタイプ
2チャンネルプロポ
Stick-type
2ch radio set.

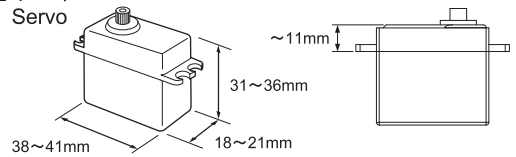


- ハンドルタイプ
2チャンネルプロポ
Wheel-type
2ch radio set.

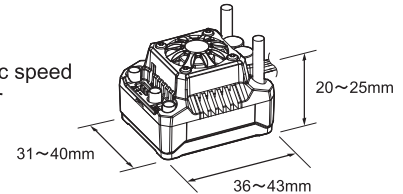


使用できるサーボ・受信機・アンプサイズ
Suitable servos, receiver & electronic speed controller

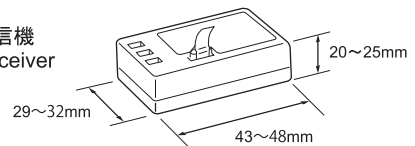
- サーボ
Servo



- アンプ
Electronic speed controller



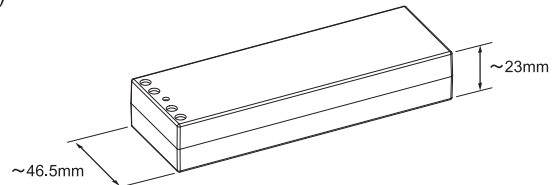
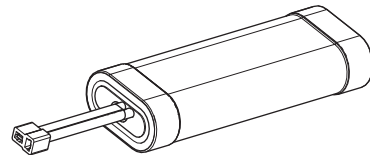
- 受信機
Receiver



2 走行用バッテリー Battery for chassis

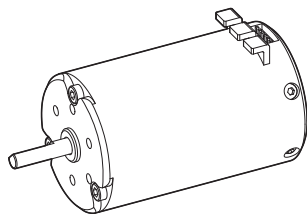
< 車体用 >
< For Car >

- No.71322
SPEED HOUSE 7.2V 22HV Ni-MH バッテリー
SPEED HOUSE 7.2V 22HV Ni-MH Battery
- No.71324
SPEED HOUSE 7.2V 36HV Ni-MH バッテリー
SPEED HOUSE 7.2V 36HV Ni-MH Battery
- No.GAB4202
Gens ace LiPo 4000 ストレートパック (60C/7.4V)
GA-B-60C-4000-2S1P-HardCase-8
- No.GAB1202PB
Gens ace LiPo HV 6000 (100C/7.6V/LCG)
GA-B-100C-6000-2S1P-HC-49-HV-LCG

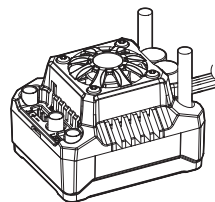


3 モーター /ESC(スピードコントローラー) Motor / Electronic Speed Controller

- モーター
Motor



- ESC
ESC



- No.30371
ル・マン 240S ブラシレスモーター 19.5T/2WD用
LE MANS 240S Brushless Motor 19.5T

- No.37051B
ル・マン 240S ESC(60A/MAX 13.5ターン)Cケーブル付
LE MANS 240S ESC(60A/MAX 13.5T)W/C-Cabl

- No.30372
ル・マン 240S ブラシレスモーター 15.5T/4WD用
LE MANS 240S Brushless Motor 15.5T

- No.82245
KA060-91W ブラシモーター用防水ESC 60A Sプラグ
60A Brushed ESC KSH KA060-91W

- No.37021
Le Mans モーター (ブラシ・30ターン)
Le Mans motor (Brush.30turn)

- No.70702
540クラス Gシリーズモーター G27 シングル
540 Class G-Series Motor G27 Single

キットの他にそろえる物 (2) ITEMS REQUIRED FOR OPERATION (2)

4 塗料 Paint

- ボディの塗装には
ポリカーボネイト用塗料が必要です。
- For painting the body, use
polycarbonate paints for models!



5 その他 Other required equipments

- ダンパーオイル
Shock Oil



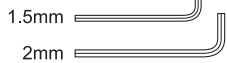
6 組立てに必要な工具 Tools required



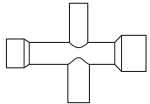
使用する工具の取扱いには、十分注意してください。
CAUTION: Handle tools carefully!

キットに入っている工具 TOOLS INCLUDED

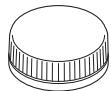
- 六角レンチ (1.5mm, 2mm)
Hex wrenches (1.5mm, 2mm)



- 十字レンチ (小)
Cross Wrench (small)

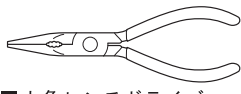


- リングギヤグリス (白)
Ring Gear Grease (White)

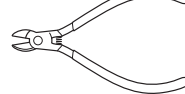


一般的な工具 Tools

- ラジオペンチ
Needle Nose Pliers



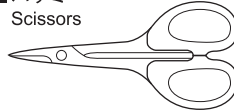
- ニッパー
Wire Cutters



- 六角レンチドライバー
Hex Wrench Driver (1.5mm / 2.0mm)



- ハサミ
Scissors



- カッターナイフ
Sharp Hobby Knife

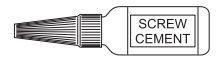


アクセサリ ACCESSORIES

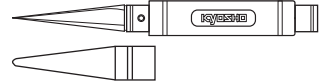
- 瞬間接着剤
Instant Glue



- ネジロック剤
Screw Cement



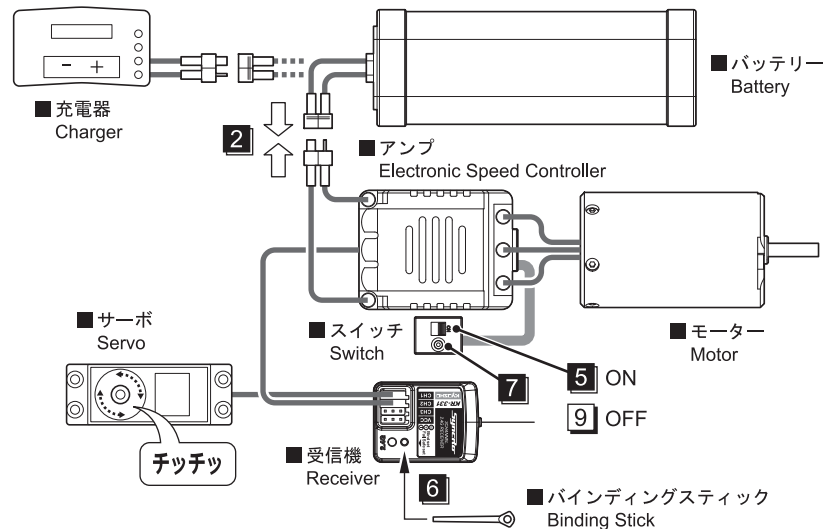
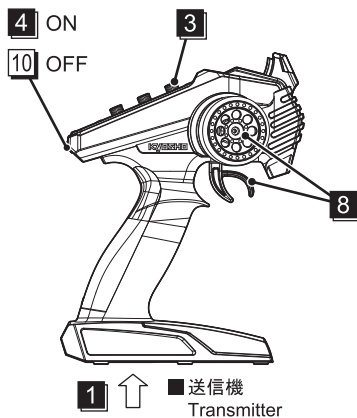
- No.36219 / 36219P
SP ナイフエッジリマー
SP KNIFE EDGE REAMER



下穴加工が不要で、直接1~15mmの穴あけができる工具です。
No need to pre-drill! Drills neat 1 ~ 15mm holes directly!

プロポの準備 PREPARE RADIO TRANSMISSION

- プロポを下の順番にしたがってセットします。
Set up the radio as explained below.



●始める時

- 1 送信機に単3乾電池をセットする。
- 2 充電した走行用バッテリーをつなぐ。
- 3 トリムを中央にセットする。
- 4 送信機のスイッチを入れる。
- 5 アンプのスイッチを入れる。
- 6 バインディングする。
- 7 ESCの設定をする。
- 8 ハンドル/トリガーを動かしてサーボが動いているか確認。

●終わる時

- 9 アンプのスイッチを切る。
- 10 送信機のスイッチを切る。

●START

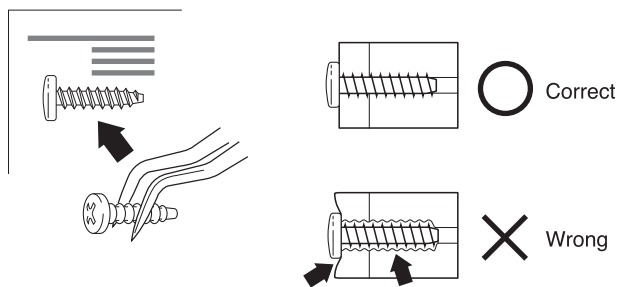
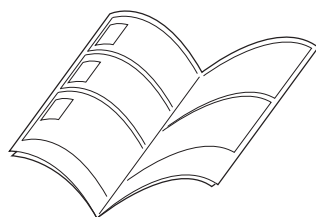
- 1 Insert AA-size batteries into the Transmitter.
- 2 Connect the charged battery to the Electronic Speed Controller.
- 3 Set trims of transmitter to center.
- 4 Switch "ON" the Transmitter.
- 5 Switch "ON" the Electronic Speed Controller.
- 6 Binding.
- 7 Set Electronic Speed Controller.
- 8 Check that the servos move in accordance with the control from transmitter.

●FINISH

- 9 Switch "OFF" the Electronic Speed Controller.
- 10 Switch "OFF" the Transmitter.

組立て前の注意 (1) BEFORE YOU BEGIN (1)

1 組立ての前に下記のことに注意してください。 Before assembling, please read the following carefully:



- この説明書を良く読み、構造を理解する。
- キットの内容を確認する。
※万一不良、不足がありましたら、お買い求めの販売店か、当社「ユーザー相談室」までご連絡ください。
- 小さな部品の形やサイズを間違えないようにする。
図を参考にして確認しながら組立てる。
- TPビスを締めるときは・・・
締めこみが固くても部品が固定されるまで締めてください。
ただし、部品が変形するまで締めるとビスがきかなくなります。

- First, read this instruction manual and familiarise yourself with the model's construction.
- Check the kit contents. Should any parts be missing, contact the retail shop from whom the model was purchased.
- Compare nuts, bolts, screws, etc to the "Actual Size" drawings on each page before fitting to ensure that you are installing the correct parts.
- Tighten Self tapping (TP) screws into parts until you have a secure attachment. However, be careful not to overly tighten TP screws as the threads may be damaged.

2 キットには、形や長さが違うビスや小物部品が多く入っています。説明書には原寸図がありますので確認してから組立ててください。また、ビス類は多めに入っているものもありますので、予備としてお使いください。

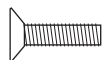
This kit contains screws and hardware in different metric sizes and shapes. Before using them, check the screws on the true-to-scale diagrams on the left side in each assembly step. Some screws are extras.

●ビスの種類 SCREWS

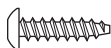
ボタンヘックスビス
Button Hex Screw



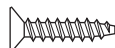
サラヘックスビス
F/H Hex Screw



TPボタンヘックスビス
TP Button Hex Screw



TPサラヘックスビス
TP F/H Hex Screw



キャップビス
Cap Screw

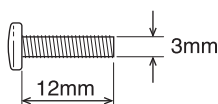


セットビス
Set Screw

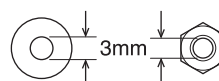


●小物部品のサイズ例 OTHER HARDWARE

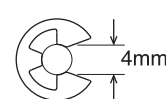
3x12mm ビス
Screw



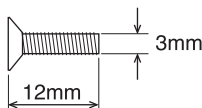
3mm ワッシャー・ナット
Washer · Nut



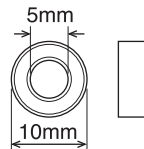
E4 Eリング
E-ring



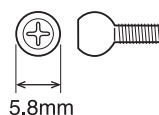
3x12mm サラビス
F/H Screw



5x10mm メタル・ベアリング
Metal Bushing · Ball Bearing

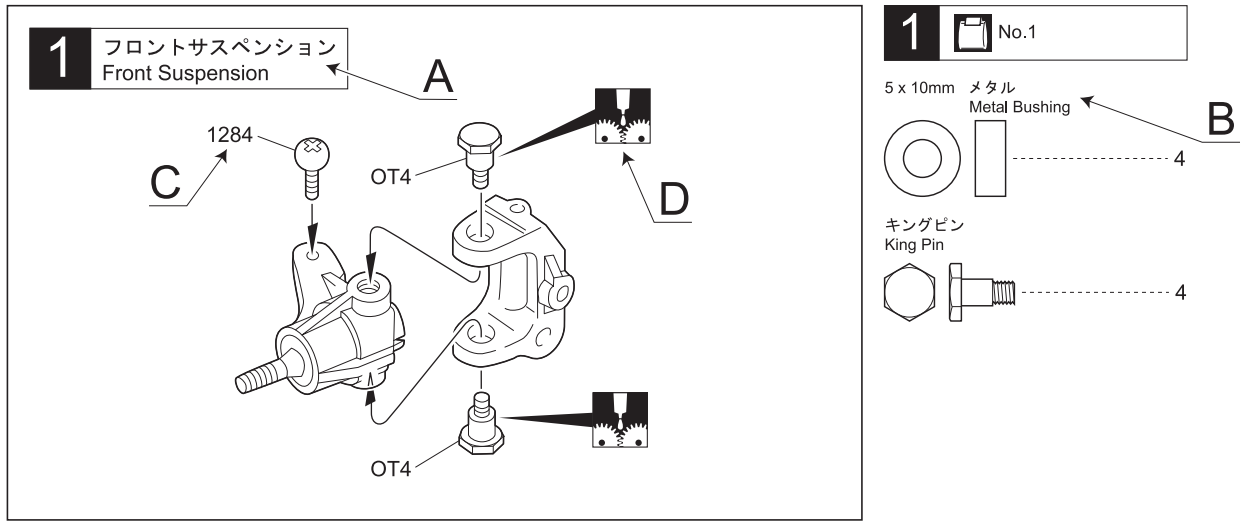


5.8mm ピロボール
Pillow Ball



3 説明書の見かた
How to read the instruction manual:

〔説明例〕
〔Example〕



- A: この項目で組立てるおおよその場所。
- B: 小物部品の名前、原寸図、使用数。
- C: キット内の部品は、パーツ品番が付けられています。
- D: 説明書内では多くのマークが使用されています。マークに注意して組立てを進めてください。


- A: Gives the name of the part being made and the serial number of steps for assembling.
- B: Small parts name, full-size diagram and quantity used.
- C: Parts in the kit are numbered.
- D: There are many symbols used throughout the instruction manual. Note the symbols when completing assembly.

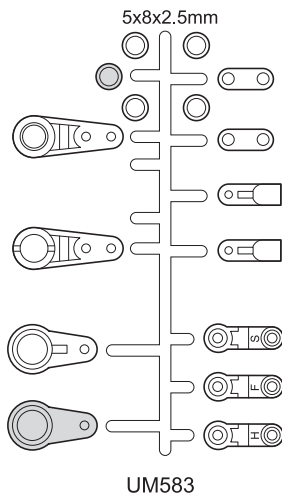
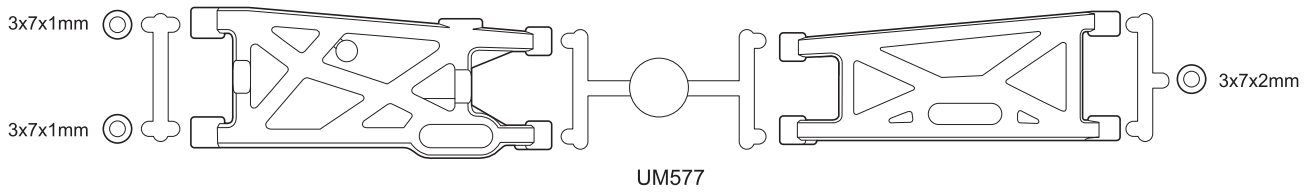
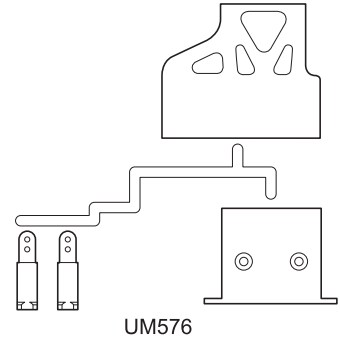
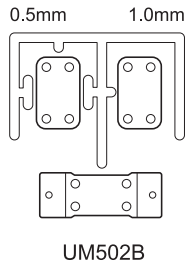
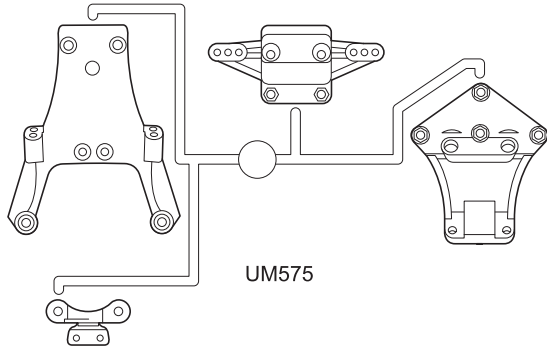
4 説明書に使われているマーク
Symbols used throughout the instruction manual, comprise:

使用する袋詰。 Part bags used.	注意して組立てる所。 Pay close attention here!	左右同じように組立てる。 Assemble left and right sides the same way.
可動するように組立てる。 Ensure smooth, non-binding movement when assembling.	グリスを塗る。 Apply grease.	2セット組立てる(例)。 Assemble as many times as specified.
仮止め。 Temporarily tighten.	ネジロック剤を塗る。 Apply threadlocker (screw cement).	原寸図。 True-to-scale diagram.
向きに注意。 Note the direction	番号の順に組立てる。 Assemble in the specified order.	別購入品。 Must be purchased separately!
2mmの穴をあける(例)。 Drill holes with the specified diameter.	陰部分をカットする。 Cut off shaded portion.	瞬間接着剤で接着する。 Apply instant glue (CA glue, super glue).
左側用。 For Left.	右側用。 For Right.	余分をカットする。 Cut off excess.

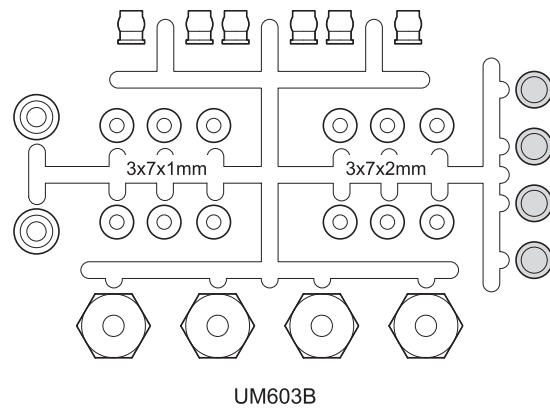
ランナー付プラパーツ配置図(1) ARRANGEMENT OF PLASTIC PARTS ON RUNNERS (1)

No.1

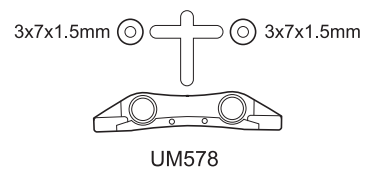
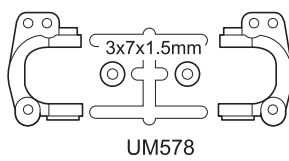
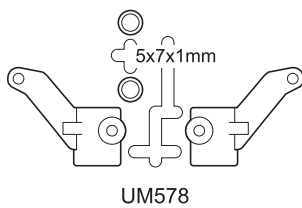
▶  部分の部品は、使用しません。
Shaded parts are not used.



S : サンワ、KO、JR
SANWA, KO, JR
F : フタバ
FUTABA
H : ハイテック
HITEC



No.2

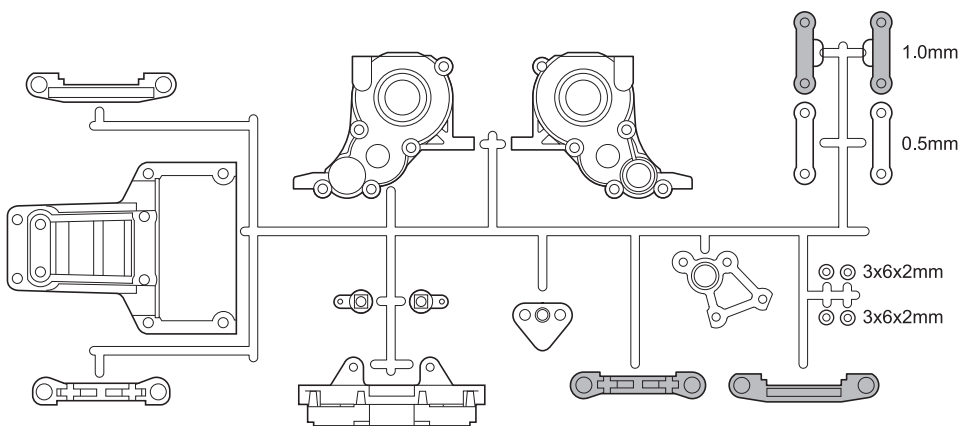


ランナー付プラパーツ配置図 (2) ARRANGEMENT OF PLASTIC PARTS ON RUNNERS (2)



No.3

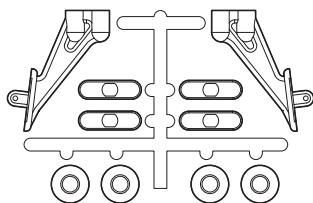
▶ 部分の部品は、使用しません。
Shaded Parts are not used.



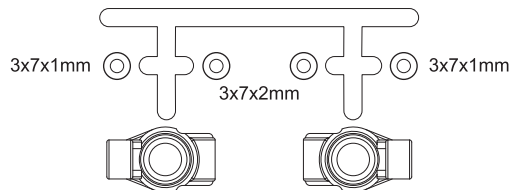
UM574



No.4



UM582

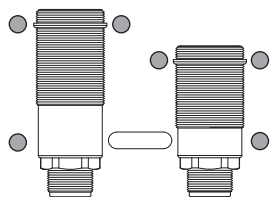


UM519

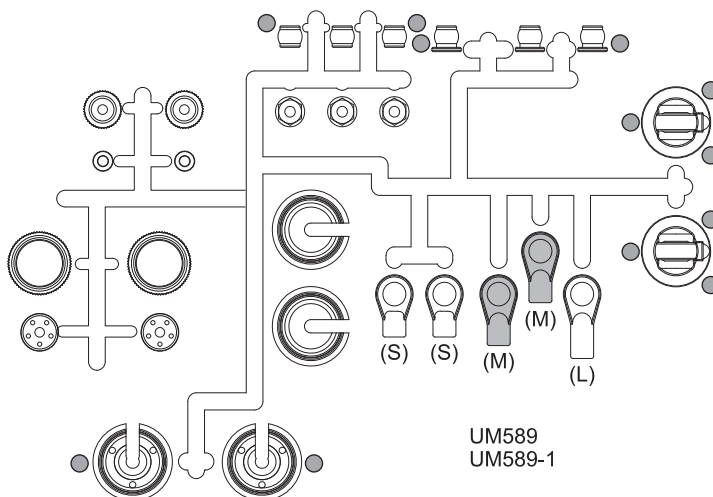


No.5

▶ の部品は、使用しません。
Shaded Parts are not used.

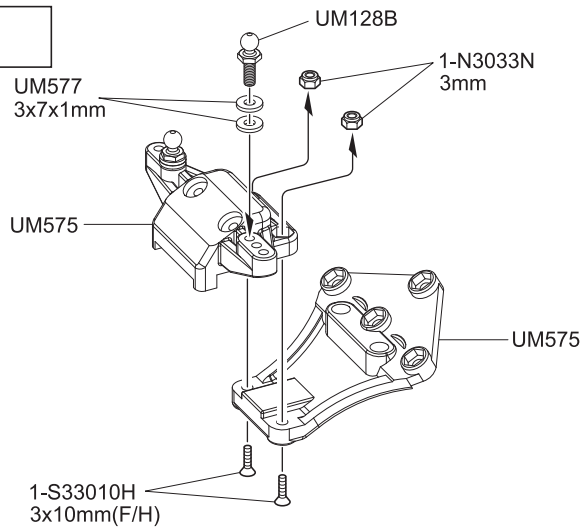


UM589
UM589-1



UM589
UM589-1

1 フロントバルク Front Bulk



1 No.1

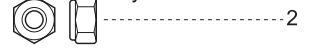
3 x 10mm サラヘックスビス
F/H Hex Screw



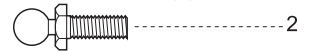
3 x 7 x 1mm プラカラー
Plastic Collar



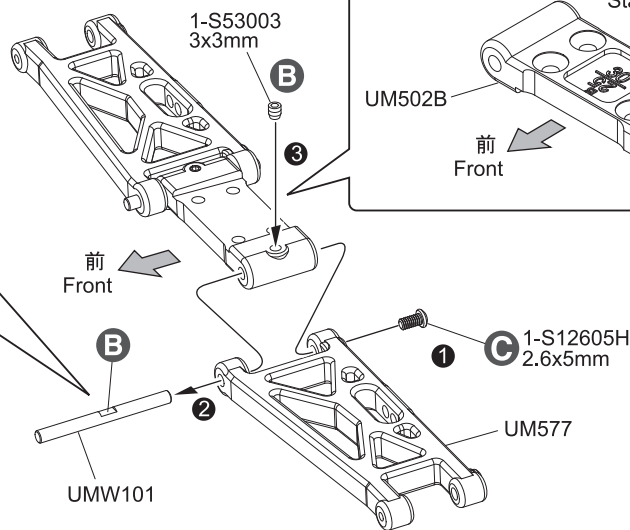
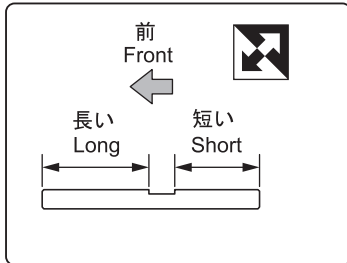
3mm ナイロンナット
Nylon Nut



4.8mm ボールスタッド(L)
Ball Stud (L)

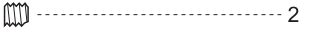


2 フロントサスペンション Front Suspension

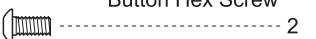


2 No.1

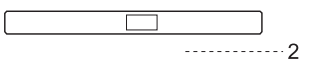
3 x 3mm セットビス
Set Screw



2.6 x 5mm ボタンヘックスビス
Button Hex Screw

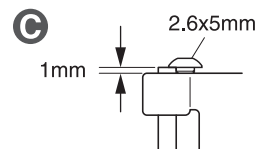


3 x 34mm シャフト
Shaft

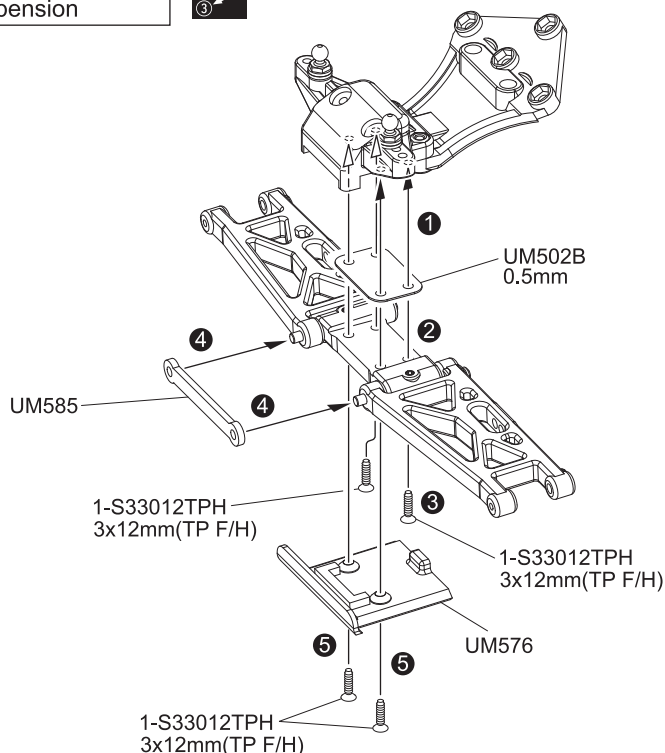


A 30°で使用する場合は向きを逆にします。
When using 30 degrees insert the opposite direction.

B 平らな所にセットビスをしめこむ。
Firmly tighten the set screw onto the flat surface.



3 フロントサスペンション Front Suspension



3 No.1

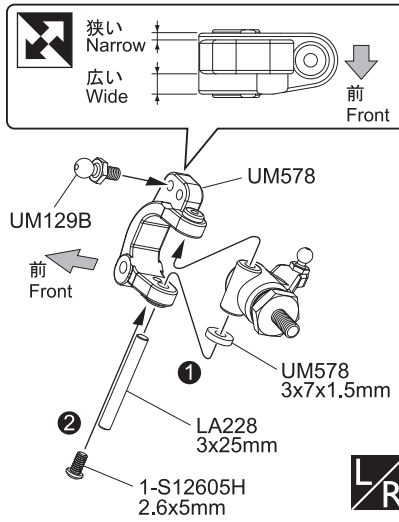
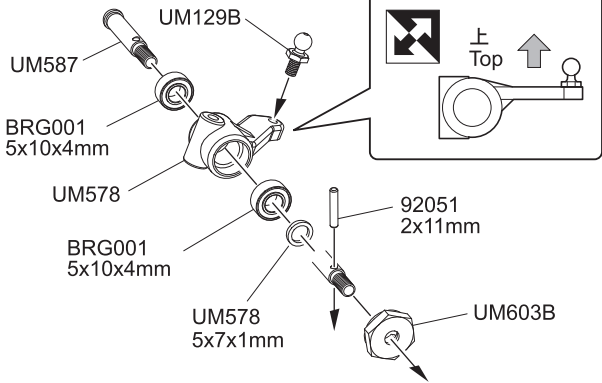
3 x 12mm TPサラヘックスビス
TP F/H Hex Screw



7 フロントサスペンション Front Suspension



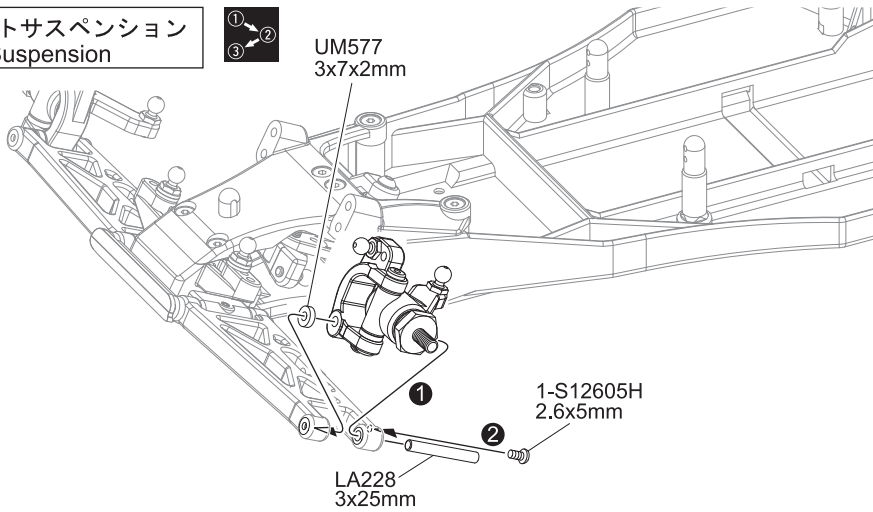
L



7 No.1, No.2

- 2.6 x 5mm ボタンヘックスビス
Button Hex Screw 2
- 4.8mm ボールスタッド(S)黒
Ball Stud (S) Black 4
- 5 x 10 x 4mm ベアリング
Ball Bearing 4
- 3 x 25mm シャフト
Shaft 2
- 2 x 11mm ピン
Pin 2

8 フロントサスペンション Front Suspension

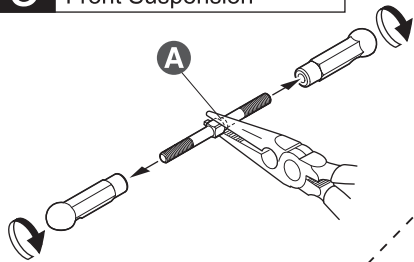


- 3 x 7 x 1.5mm プラカラー
Plastic Collar 2
- 5 x 7 x 1mm プラカラー
Plastic Collar 2

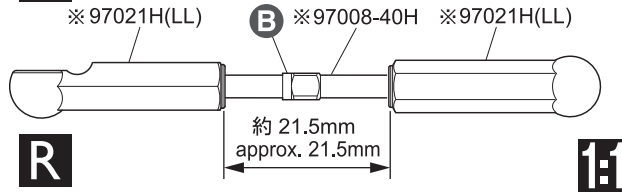
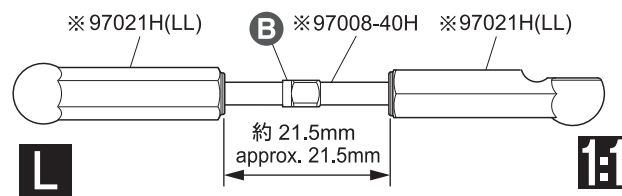
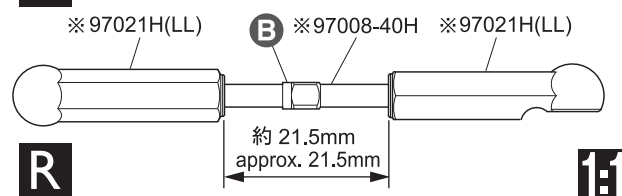
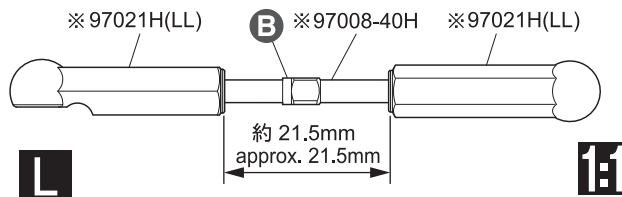
8 No.1, No.2

- 2.6 x 5mm ボタンヘックスビス
Button Hex Screw 2
- 3 x 25mm シャフト
Shaft 2
- 3 x 7 x 2mm プラカラー
Plastic Collar 2

9 フロントサスペンション Front Suspension



●ステアリングタイロッド
Steering Tie Rod



●フロントアッパーロッド
Front Upper Rod

9 No.2

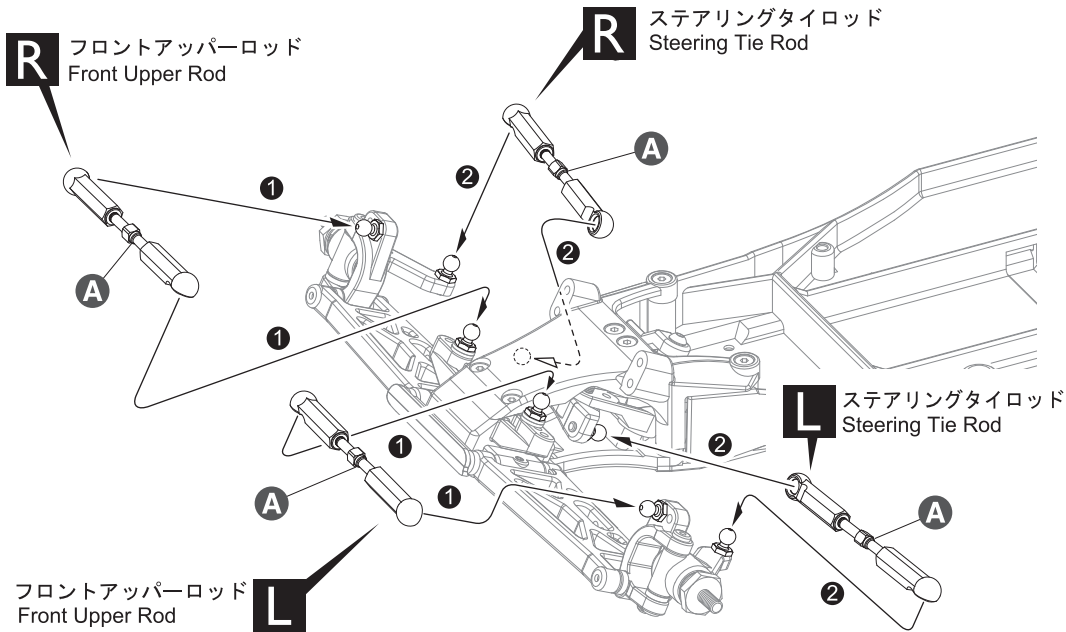
- 4.8mm ボールエンド(LL)
Ball End (LL) 8
- 3 x 40mm アジャストロッド
Adjust Rod 4

A 段のある方が逆ネジ。
The side with the step is a reverse screw.

B 段のある方。
Note the direction.

※代替パーツ品番
Substitute parts number

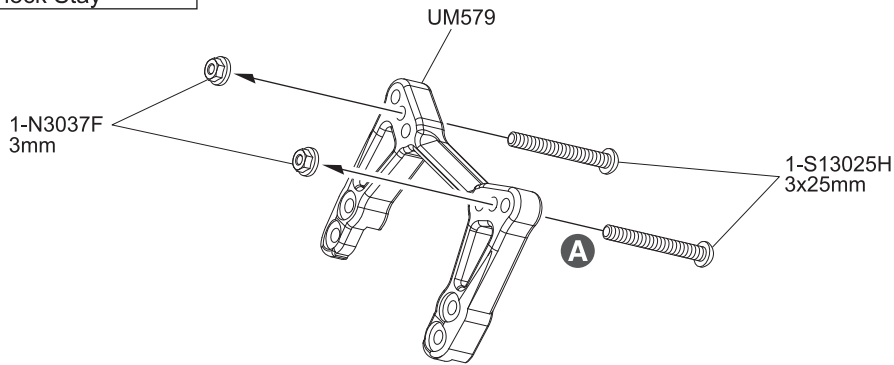
10 フロントサスペンション
Front Suspension



10

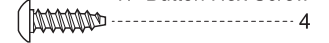
A 段のある方。
Projection. Note direction.

11 フロントダンパステー
Front Shock Stay

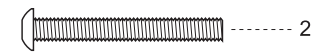


11 No.2

3 x 10mm TPボタンヘックスビス
TP Button Hex Screw



3 x 25mm ボタンヘックスビス
Button Hex Screw

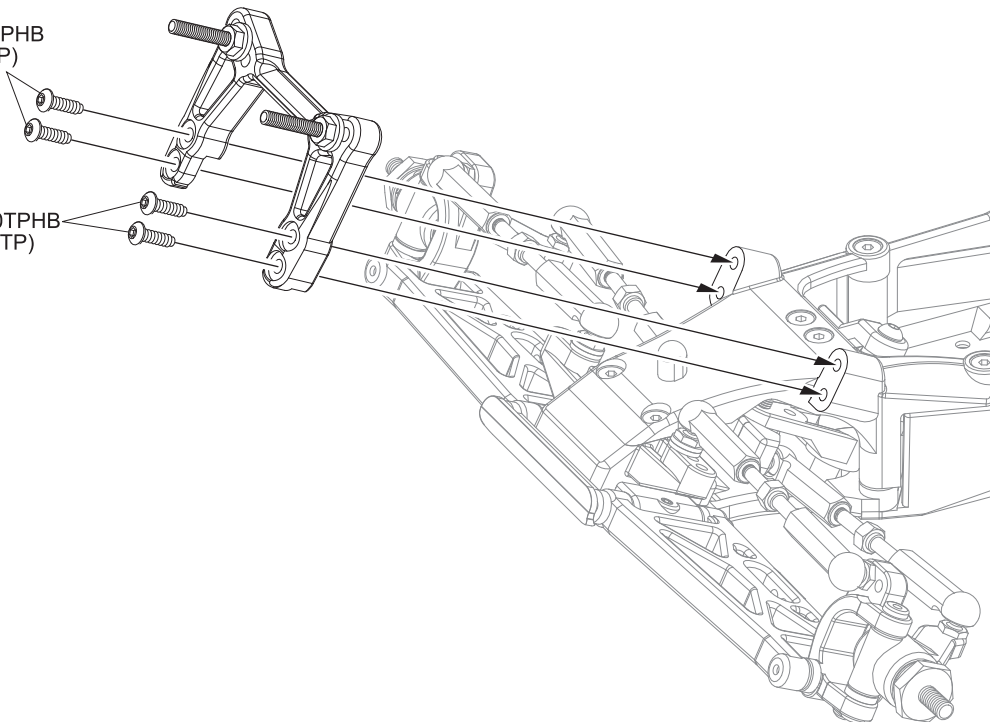


3mm フラジナット
Flange Nut

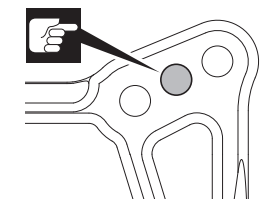


1-S13010TPHB
3x10mm(TP)

1-S13010TPHB
3x10mm(TP)



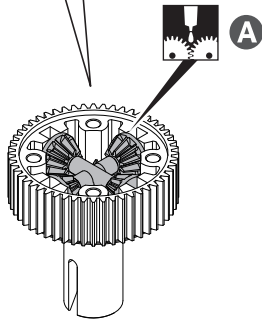
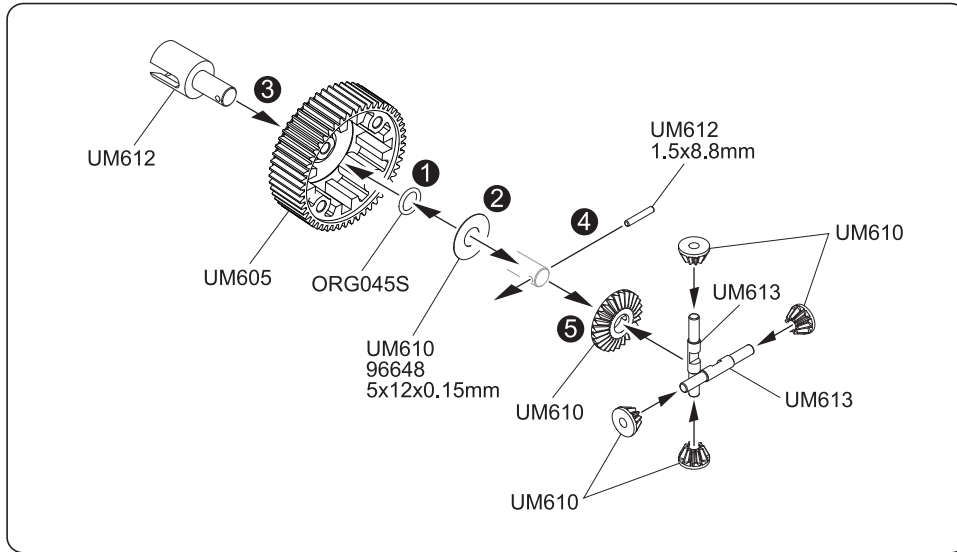
A 取付穴。
Holes for mounting.



12 デフギヤ Differential Gear



UMW604



12 No.3

2.6 x 6mm サラヘックスビス
F/H Hex Screw 4

1.5 x 8.8mm ピン
Pin 2

デフジョイント
Diferential Shaft 2

5 x 12 x 0.15mm シム
Shim 2

5mm Oリング
O-ring 2

3 x 23mm シャフト
Shaft 2

デフベベルギヤ(L)
Diferential Bevel Gear(L) 2

デフベベルギヤ(S)
Diferential Bevel Gear(S) 4

デフケースパッキン
Diff. gear case packing 1

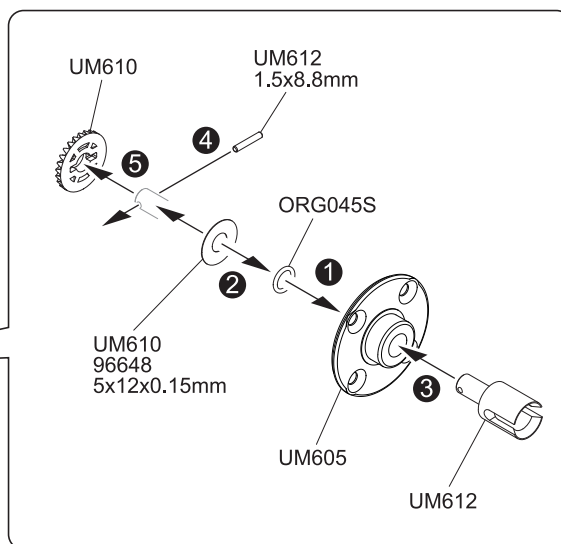
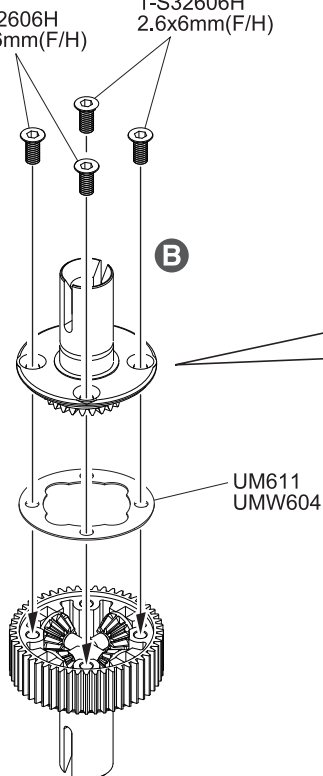
リングギヤグリス(白)
Ring Gear Grease (White)

ビスの締めすぎに注意。
Do not overtighten screws.

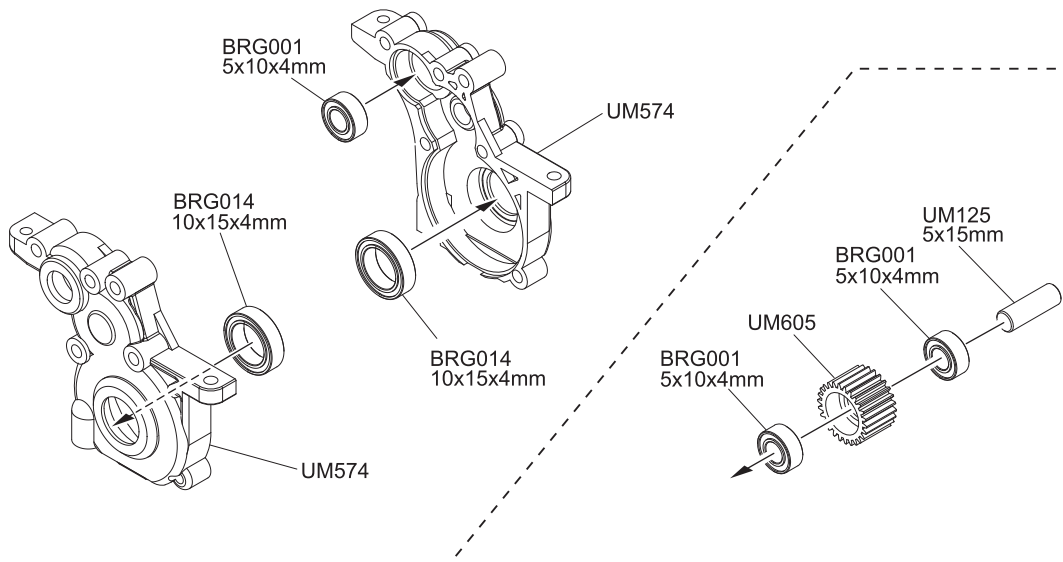
UMW604

1-S32606H 2.6x6mm(F/H)

1-S32606H 2.6x6mm(F/H)



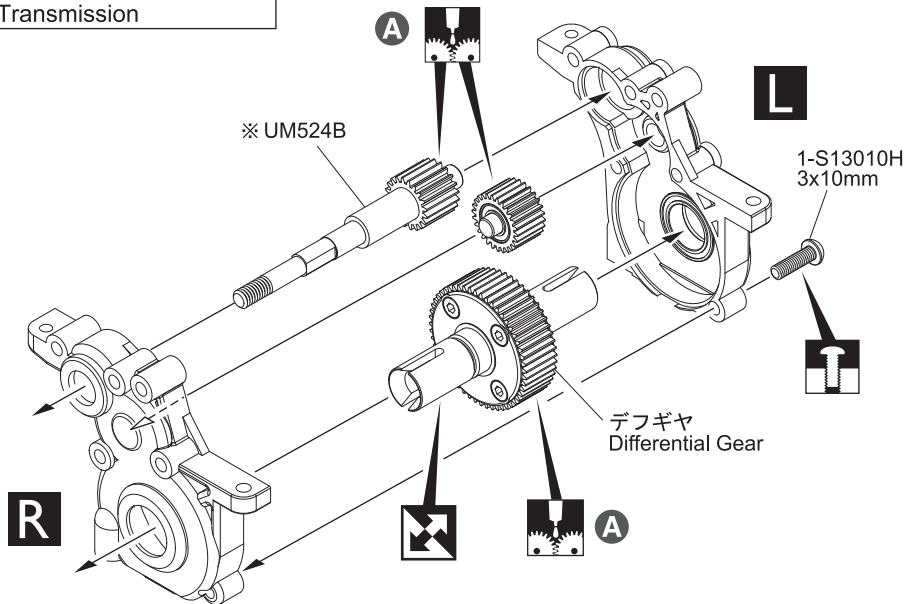
13 ミッション Transmission



13 No.3

- 5 x 10 x 4mm ベアリング
Ball Bearing 3
- 10 x 15 x 4mm ベアリング
Ball Bearing 2
- 5 x 15mm アルミシャフト
Aluminium Shaft 1
- アイドラーギヤ(26T) 白
Idler Gear (26T) White 1

14 ミッション Transmission

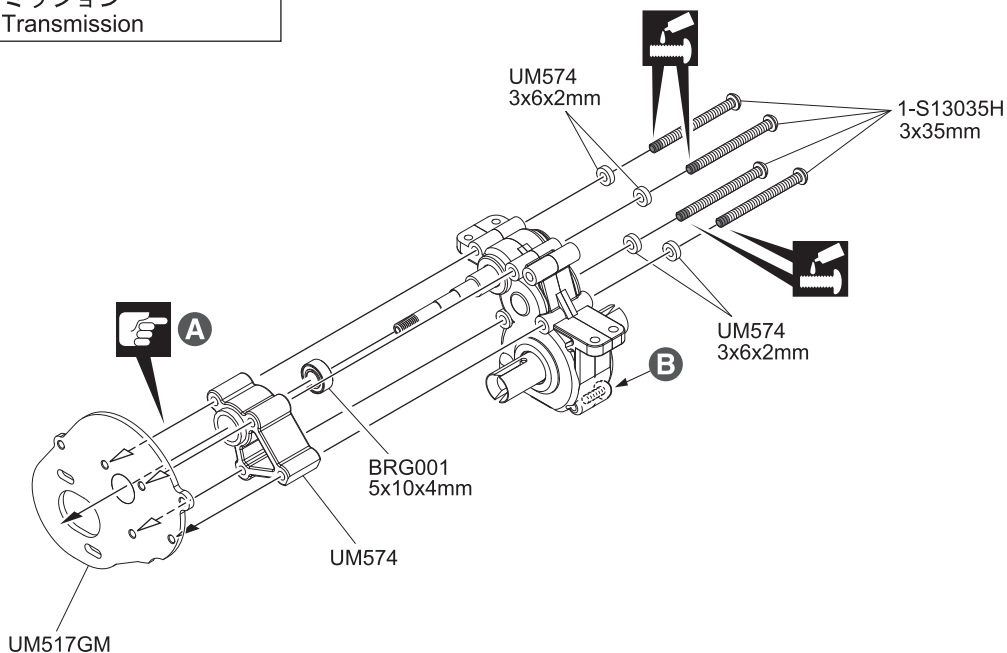


14 No.3

- 3 x 10mm ボタンヘックスビス
Button Hex Screw 1
- A** リングギヤグリス(白)
Ring Gear Grease (White)

※代替パーツ品番
Substitute parts number

15 ミッション Transmission

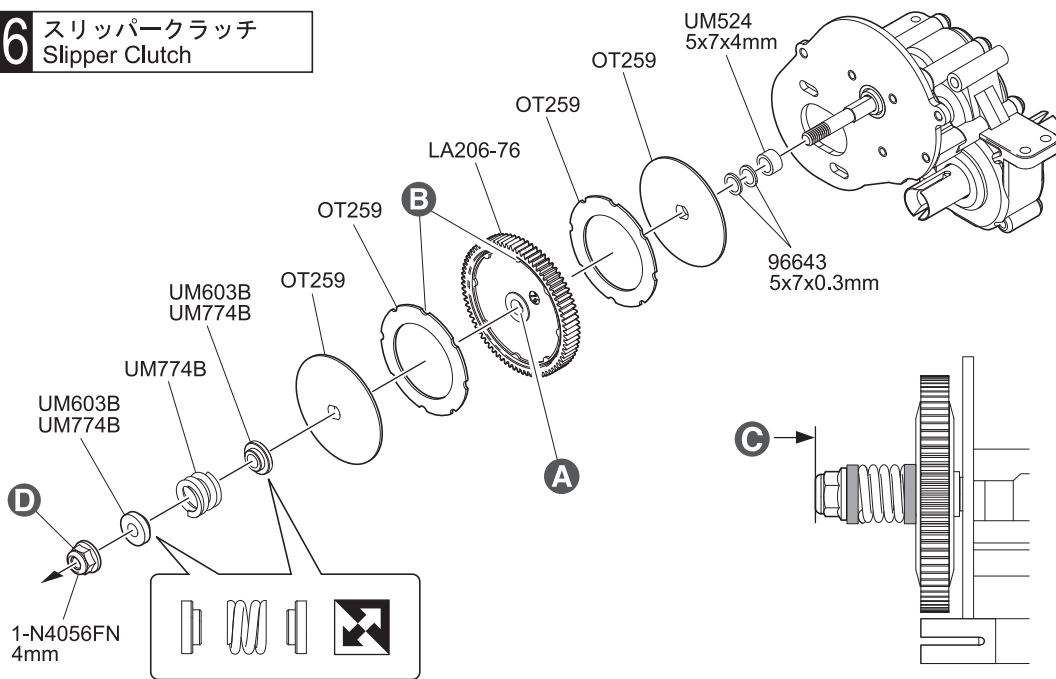


15 No.3

- 3 x 35mm ボタンヘックスビス
Button Hex Screw 4
- 5 x 10 x 4mm ベアリング
Ball Bearing 1
- 3 x 6 x 2mm プラカラー
Plastic Collar 4

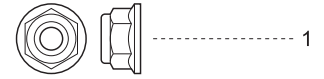
- A** ビスの締めすぎに注意。
Do not overtighten screws.
- B** 本締めする。
Tighten securely.

16 スリッパークラッチ Slipper Clutch

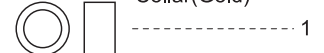


16 No.1 No.3

4mm フランジ付ナイロンナット
Flanged Nylon Nut



5 x 7 x 4mm カラー (ゴールド)
Collar (Gold)



5 x 7 x 0.3mm シム
Shim



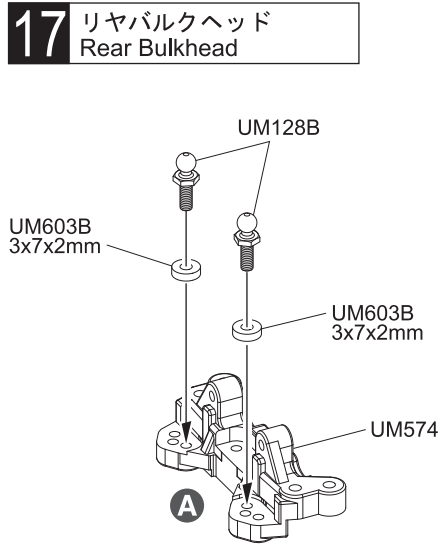
A バリを取る。
Remove flashing.

B 凸と凹を合わせる。
挟み込まないように注意する。
Align the grooves.
Prevent them from becoming sandwiched.

C シャフトとナットの
面を合わせる。
Align the shaft and
nut surfaces.

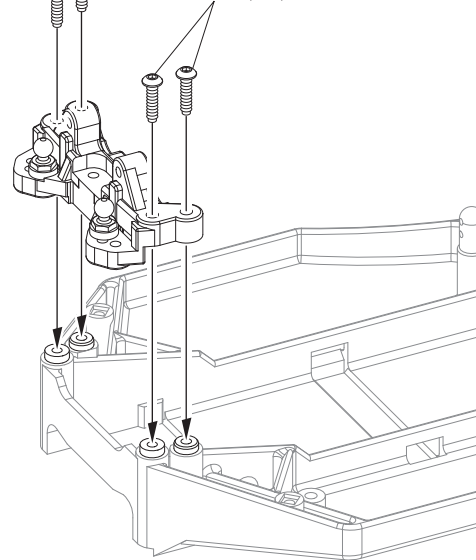
D 走行時、再度調整をする。
When running, re-adjust.

17 リヤバルクヘッド Rear Bulkhead



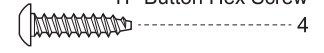
1-S13012TPH
3x12mm(TP)

1-S13012TPH
3x12mm(TP)

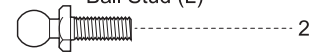


17 No.1, No.3, No.4

3 x 12mm TPボタンヘックスビス
TP Button Hex Screw



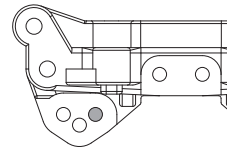
4.8mm ボールスタッド (L)
Ball Stud (L)



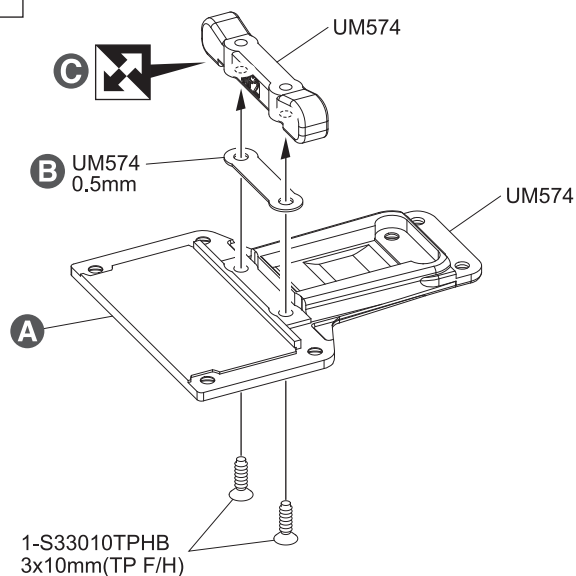
3 x 7 x 2mm プラカラー
Plastic Collar



A この穴を使用する。
Use these holes.

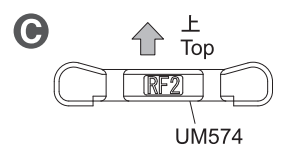
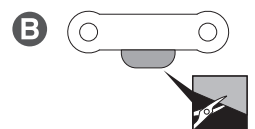
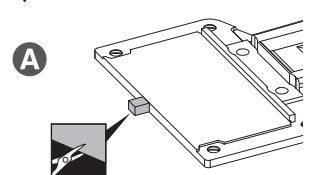


18 リヤシャーシ Rear Chassis

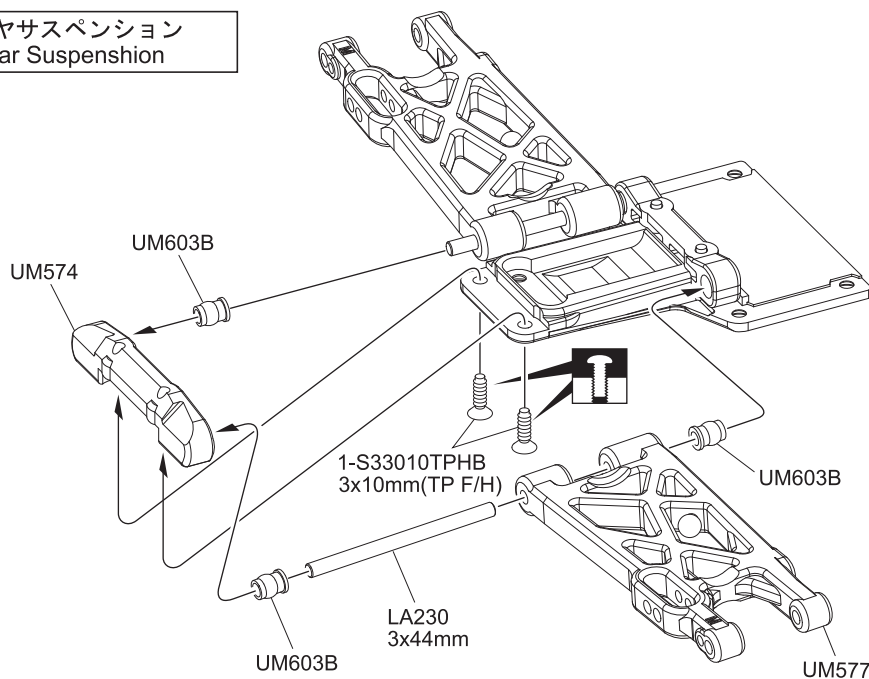


18 No.3, No.4

3 x 10mm TPサラヘックスビス
TP F/H Hex Screw

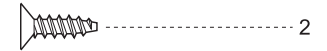


19 リヤサスペンション
Rear Suspension

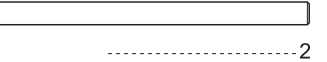


19 No.1, No.3, No.4

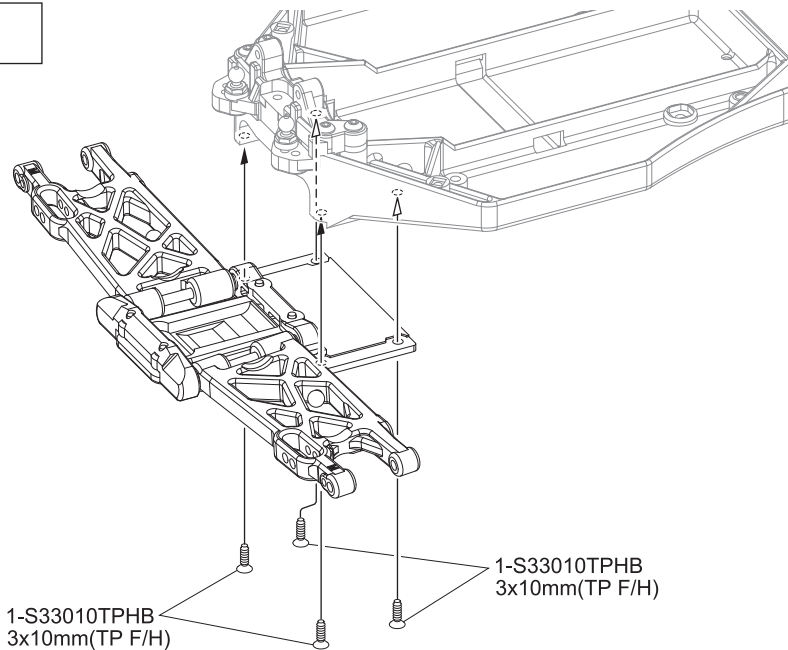
3 x 10mm TPサラヘックスビス
TP F/H Hex Screw



3 x 44mm シャフト
Shaft



20 リヤサスペンション
Rear Suspension

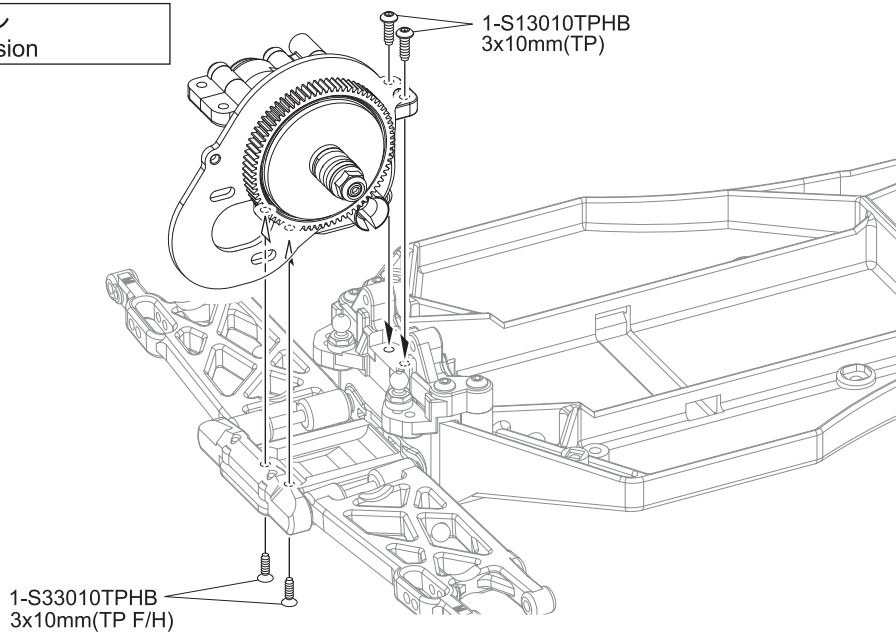


20 No.4

3 x 10mm TPサラヘックスビス
TP F/H Hex Screw

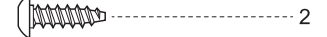


21 ミッション
Transmission

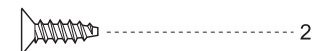


21 No.4

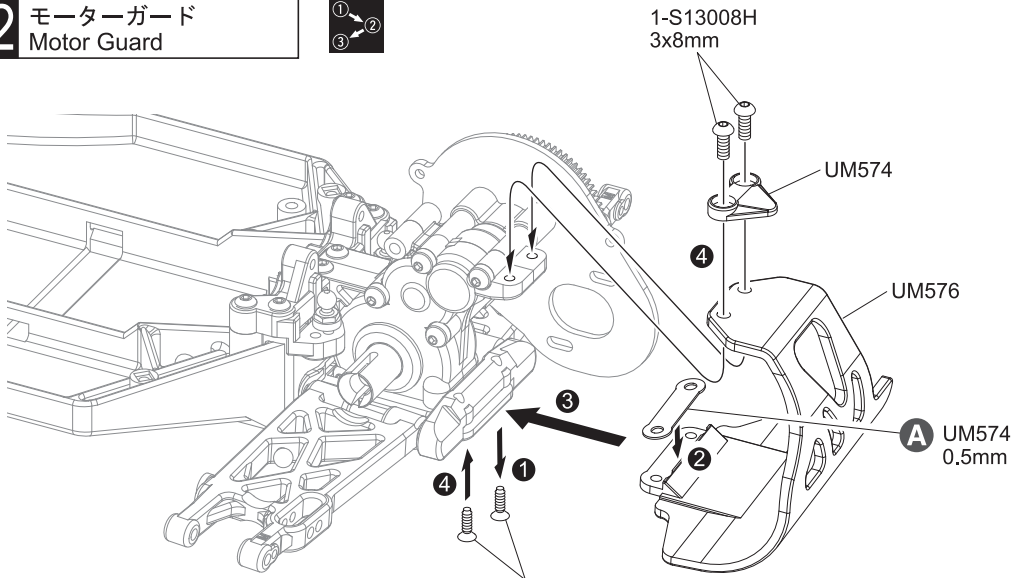
3 x 10mm TPボタンヘックスビス
TP Button Hex Screw



3 x 10mm TPサラヘックスビス
TP F/H Hex Screw



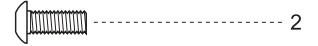
22 モーターガード Motor Guard



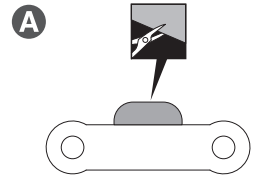
P19 **19** で仮止めたビス
Screws which were semi tightened in P19 **19**.
1-S33010TPHB
3x10mm(TP F/H)

22 No.1, No.3, No.4

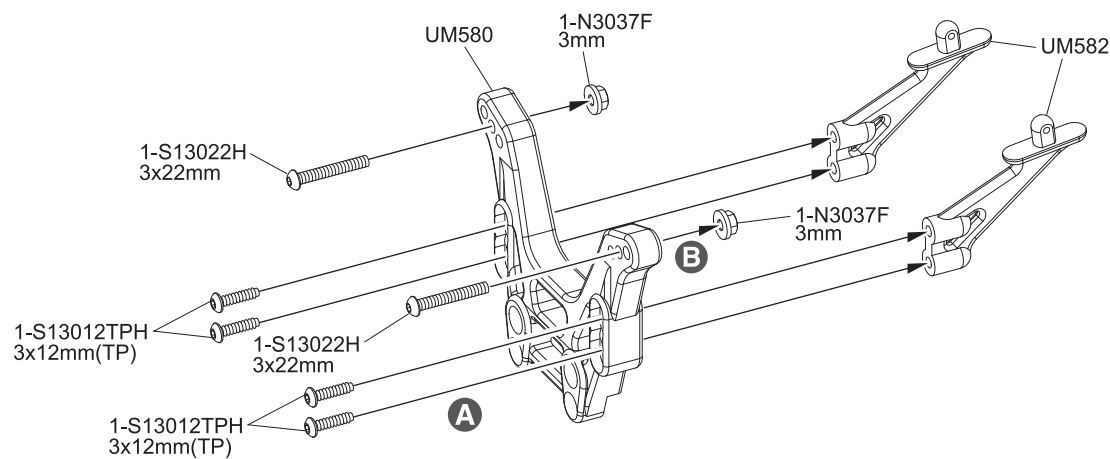
3 x 8mm ボタンヘックスビス
Button Hex Screw



3 x 10mm TPサラヘックスビス
TP F/H Hex Screw

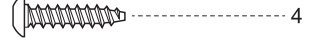


23 リヤダンパステー Rear Shock Stay



23 No.4

3 x 12mm TPボタンヘックスビス
TP Button Hex Screw



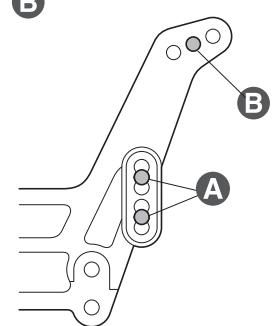
3 x 22mm ボタンヘックスビス
Button Hex Screw



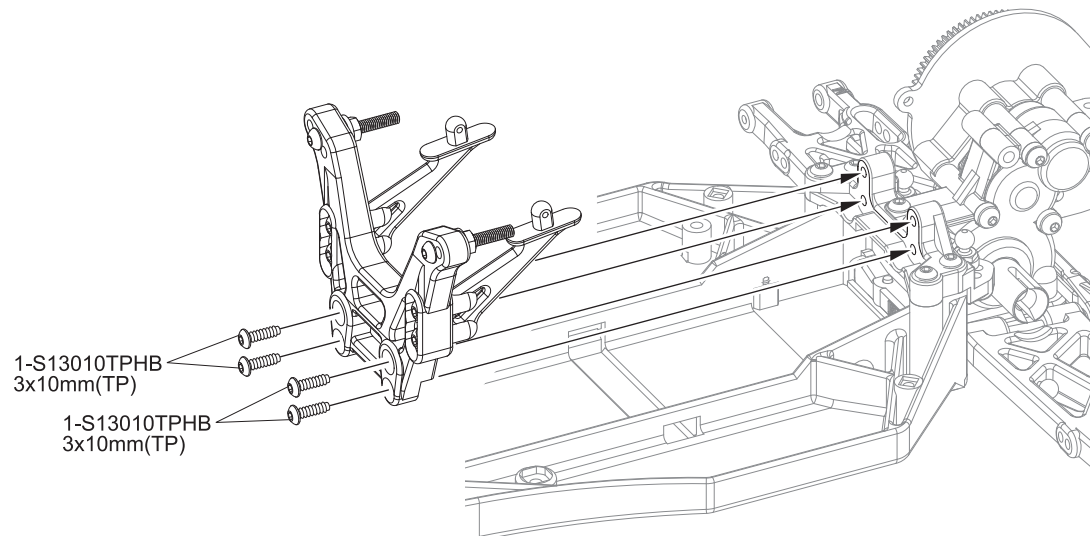
3mm フランジナット
Flange Nut



A この穴を使用する。
Use these holes.

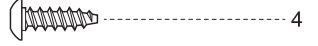


24 リヤダンパステー Rear Shock stay

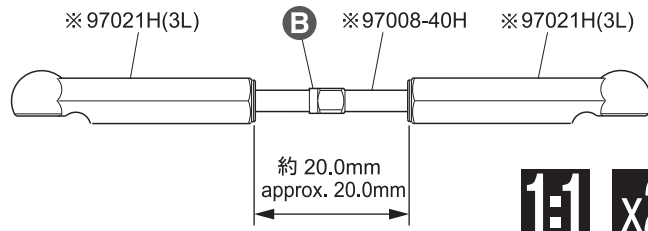
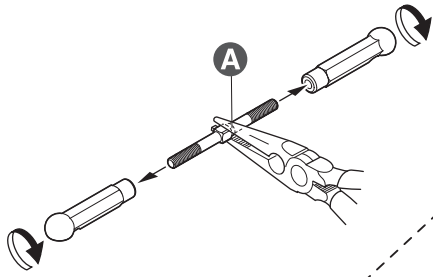
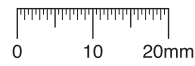


24 No.4

3 x 10mm TPボタンヘックスビス
TP Button Hex Screw



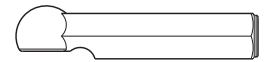
25 リヤサスペンション
Rear Suspension



1:1 **x2**

25 No.2, No.4

4.8mm ボールエンド(3L)
Ball End (3L)



----- 4

3 x 40mm アジャストロッド
Adjust Rod



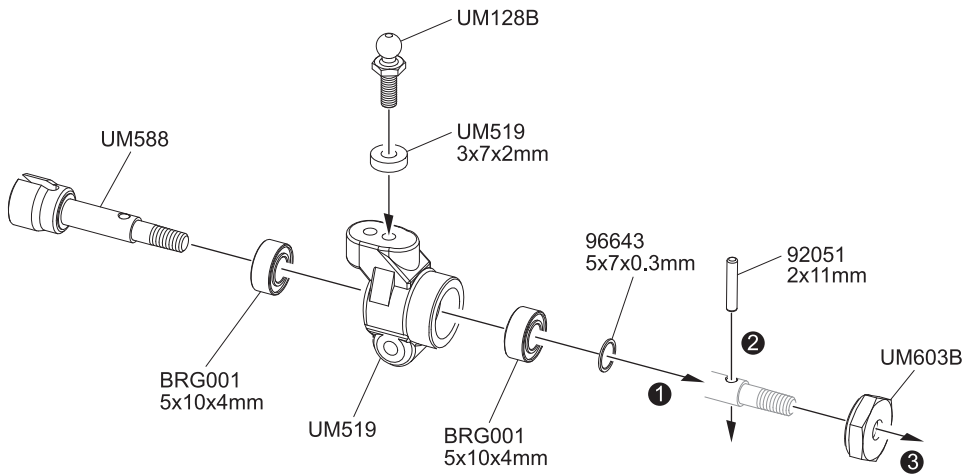
----- 2

A 段のある方が逆ネジ。
The side with the step is a
reverse screw.

B 段のある方。
Note the direction.

※ 代替パーツ品番
Substitute parts number

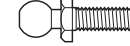
26 リヤサスペンション
Rear Suspension



x2

26 No.1, No.4

4.8mm ボールスタッド(L)
Ball Stud (L)



----- 2

5 x 10 x 4mm ベアリング
Ball Bearing



----- 4

3 x 7 x 2mm プラカラー
Plastic Collar



----- 2

5 x 7 x 0.3mm シム
Shim



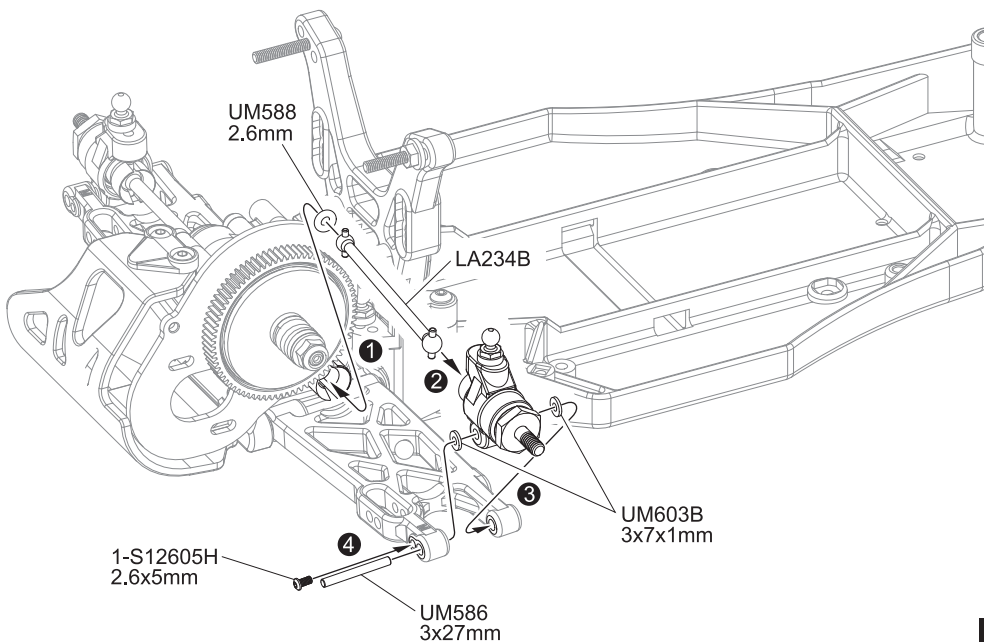
----- 2

2 x 11mm ピン
Pin



----- 2

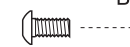
27 リヤサスペンション
Rear Suspension



L/R

27 No.1, No.4

2.6 x 5mm ボタンヘックスビス
Button Hex Screw



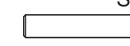
----- 2

3 x 7 x 1mm プラカラー
Plastic Collar



----- 4

3 x 27mm シャフト
Shaft



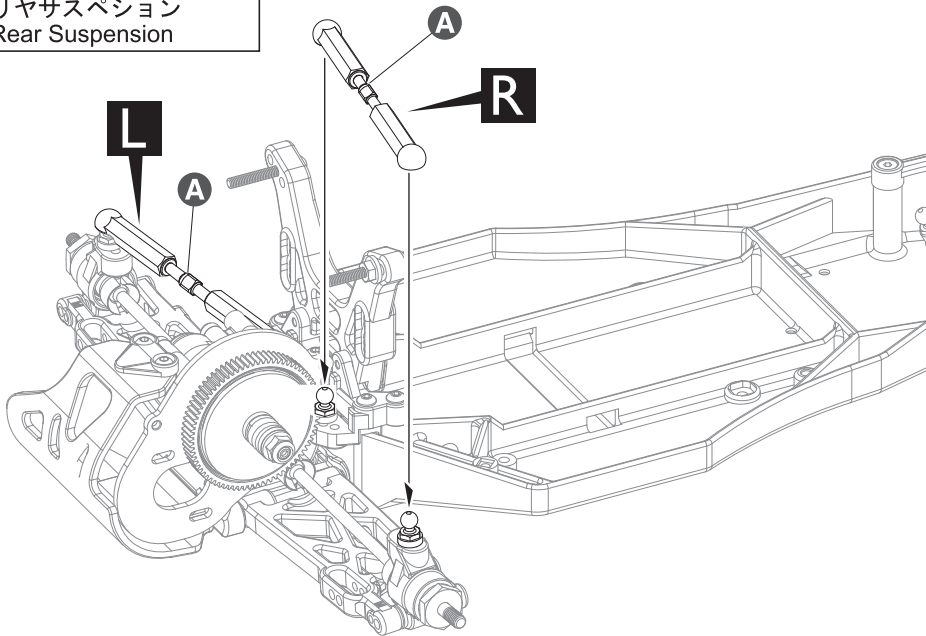
----- 2

2.6mm Oリング
O-ring



----- 2

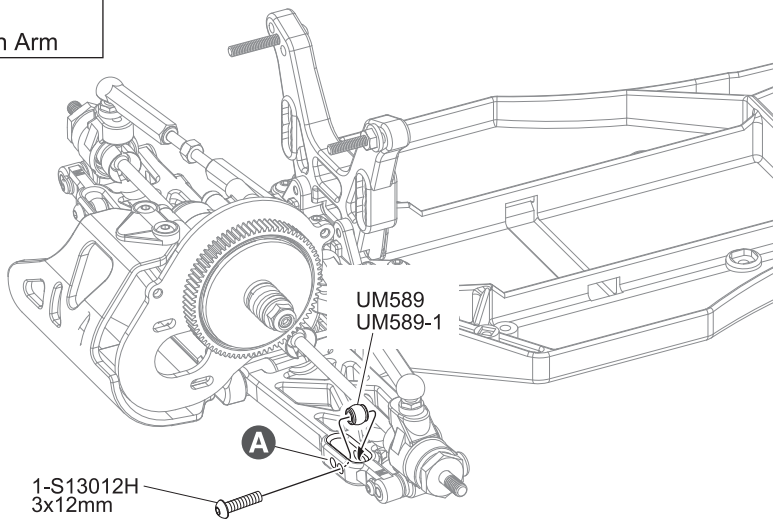
28 リヤサスペンション
Rear Suspension



28

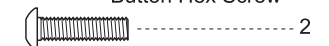
A 段のある方。
Projection. Note direction.

29 リヤサスアーム
Rear Suspension Arm



29 No.4, No.5

3 x 12mm ボタンヘックスビス
Button Hex Screw



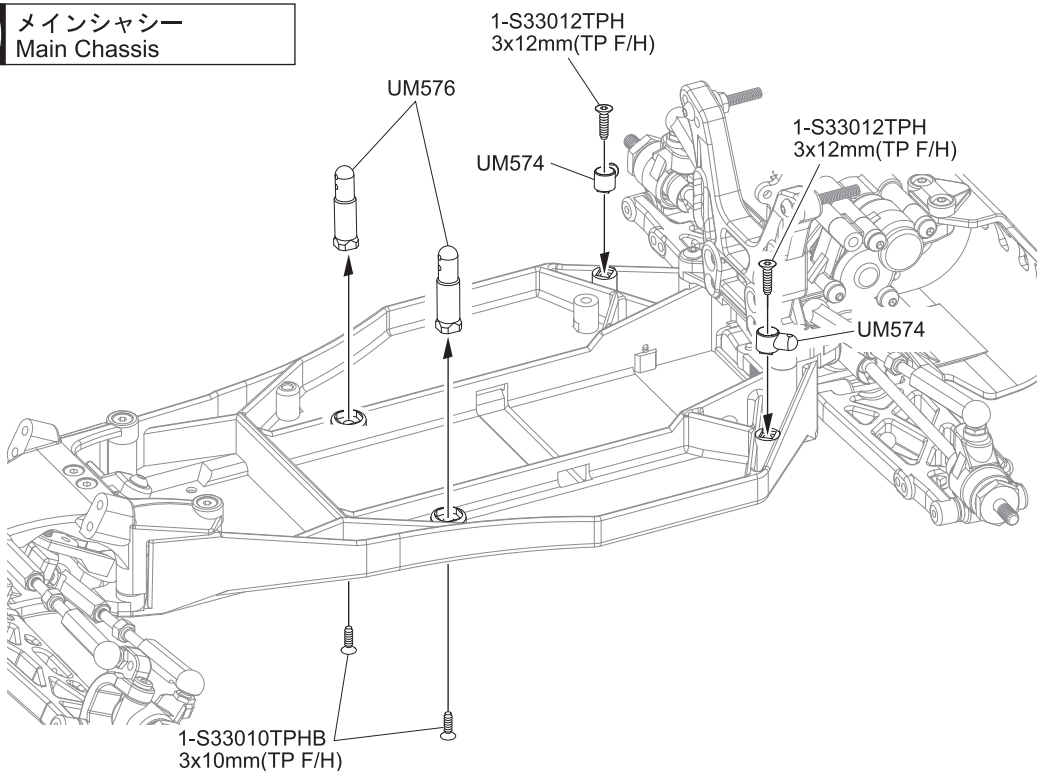
ダンパーボール
Shock Bush



A この穴を使用する。
Use this hole.

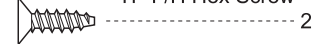


30 メインシャシー
Main Chassis

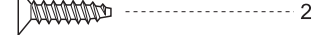


30 No.1, No.3

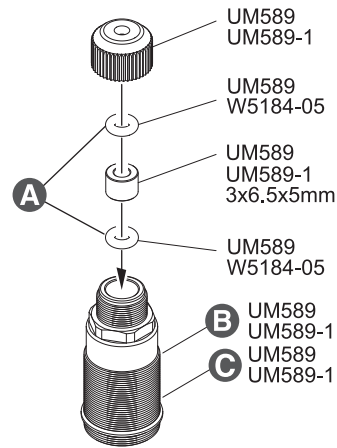
3 x 10mm TPサラビス
TP F/H Hex Screw



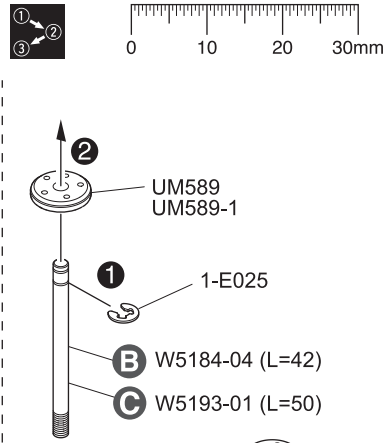
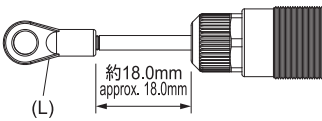
3 x 12mm TPサラビス
TP F/H Hex Screw



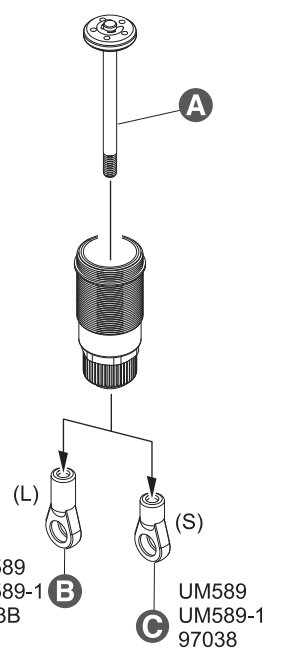
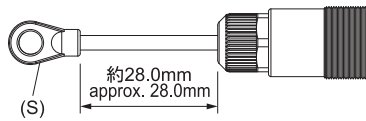
31 ダンパー Shocks



<フロント用>
<for Front>



<リヤ用>
<for Rear>

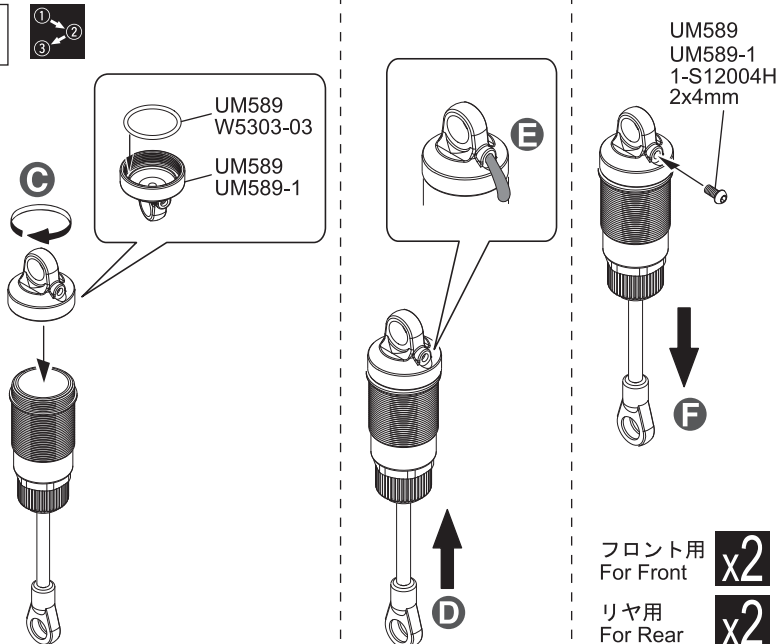
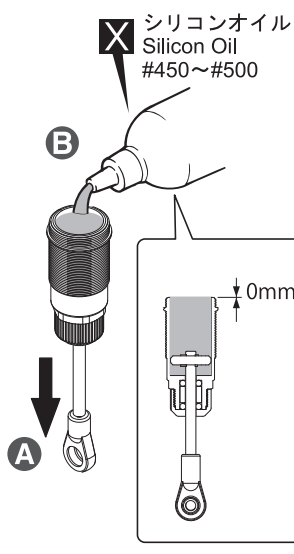


フロント用
For Front **x2**
リヤ用
For Rear **x2**

31 No.5

- E2.5 Eリング
E-ring 8
- Oリング
O-ring 8
- 5.8mm ボールエンド(S)
Ball End (S) 2
- 5.8mm ボールエンド(L)
Ball End (L) 2
- 3 x 6.5 x 5mm カラー
Collar 4
- A** オイルを少し付ける。
Put a little oil.
- B** フロント用
For Front
- C** リヤ用
For Rear

32 ダンパー Shocks

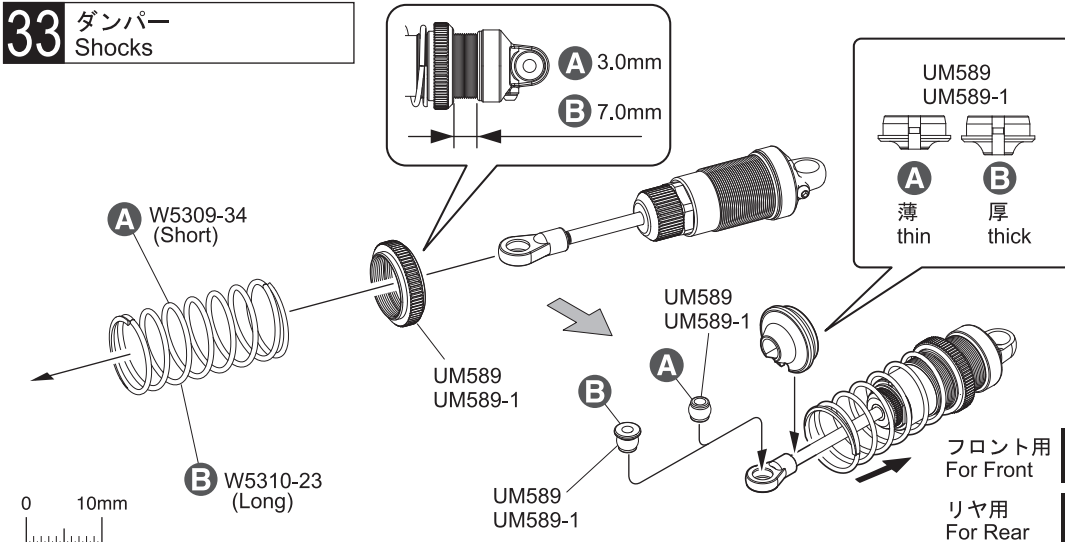


フロント用
For Front **x2**
リヤ用
For Rear **x2**

32 No.5

- Oリング(大)
O-ring (Large) 4
- 2 x 4mm ボタンヘックスビス
Button Hex Screw 4
- A** 伸ばしておく。
Keep expanded.
- B** オイルを入れる。
Pull the oil.
- C** キャップを締める。
Tighten the cap.
- D** シャフトをゆっくり押し込む。
Insert the shaft slowly.
- E** 余分なオイルが出る。
Surplus oil comes out.
- F** 2x4mmビスを最後まで締め込み
シャフトを伸ばす。
Tighten the 2x4mm screw,
and pull the shaft.

33 ダンパー Shocks

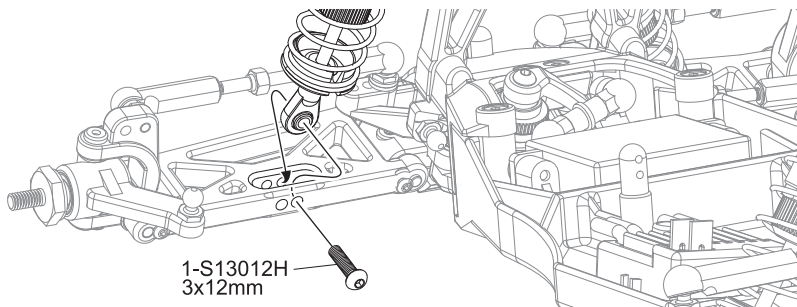
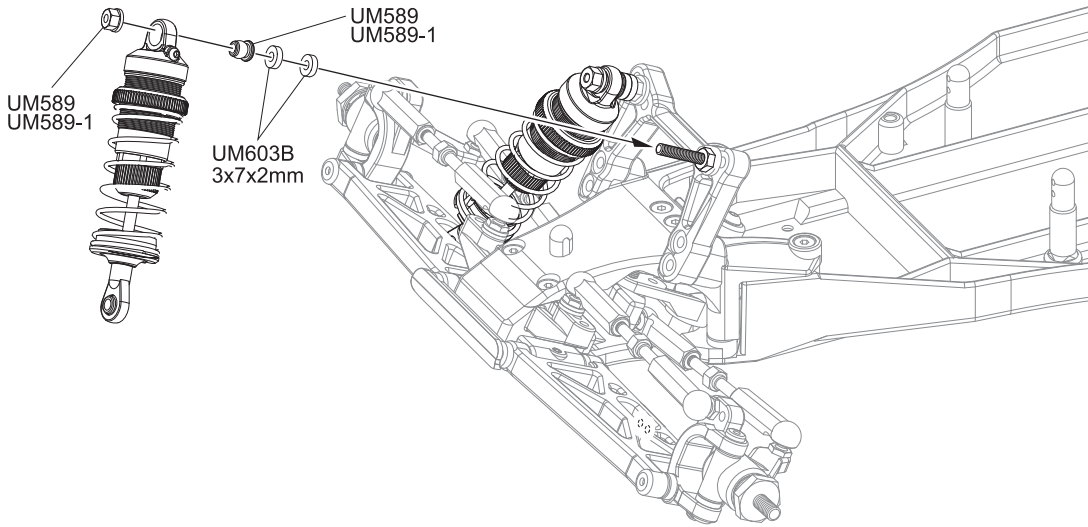


フロント用
For Front **x2**
リヤ用
For Rear **x2**

33 No.5

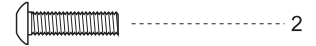
- ダンパーボール
Shock Bush 2
- 5.8mm ダンパーボール
Shock Ball 2
- A** フロント用
for Front
- B** リヤ用
for Rear

34 フロントダンパー Front Shocks

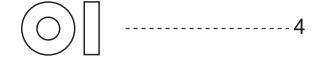


34 No.5

3 x 12mm ボタンヘックスビス
Button Hex Screw



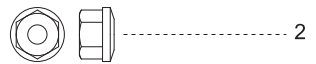
3 x 7 x 2mm プラカラー
Plastic Collar



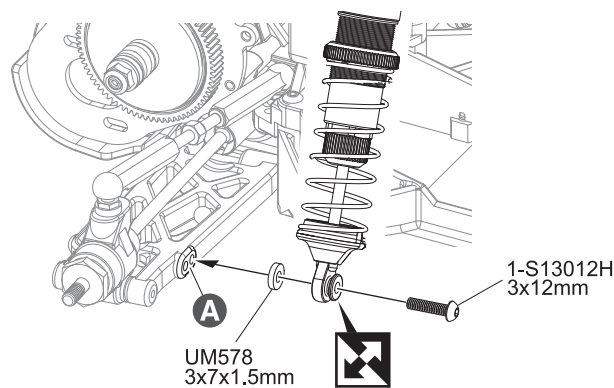
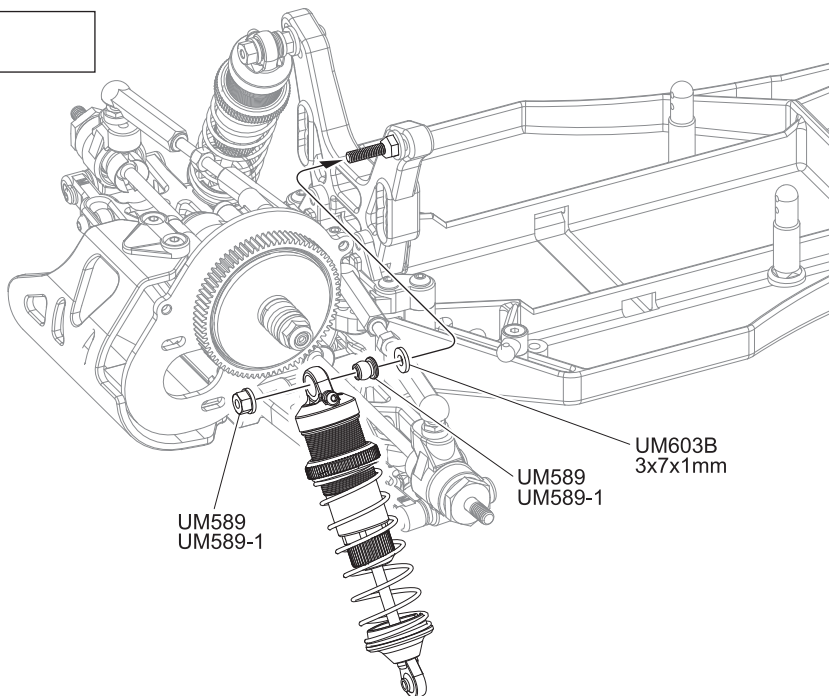
座付きダンパーボール
Flange Shock Bush



3 mm プラナット
Plastic Nut

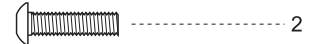


35 リヤダンパー Rear Shocks



35 No.2, No.5

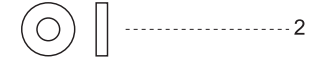
3 x 12mm ボタンヘックスビス
Button Hex Screw



3 x 7 x 1mm プラカラー
Plastic Collar



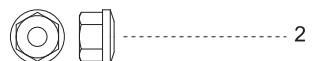
3 x 7 x 1.5mm プラカラー
Plastic Collar



座付きダンパーボール
Flange Shock Bush



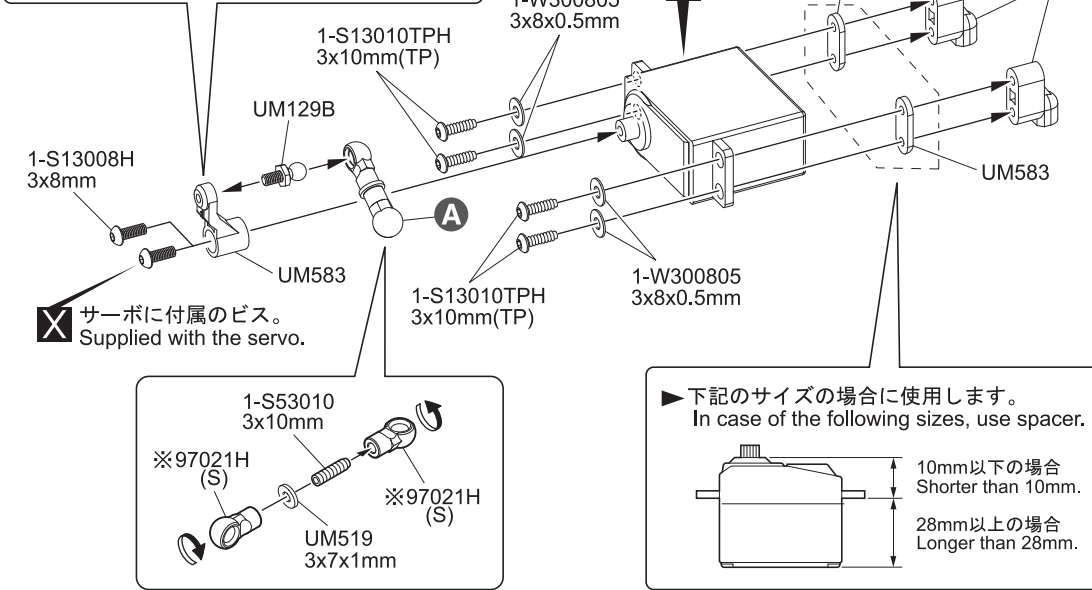
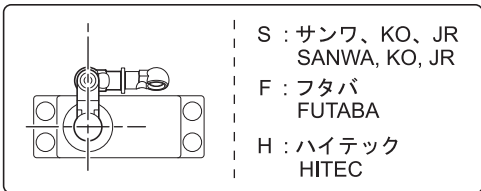
3 mm プラナット
Plastic Nut



A この穴を使用する。
Use this hole.



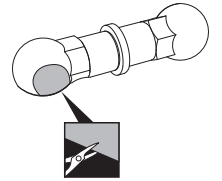
36 ステアリングサーボ Steering Servo



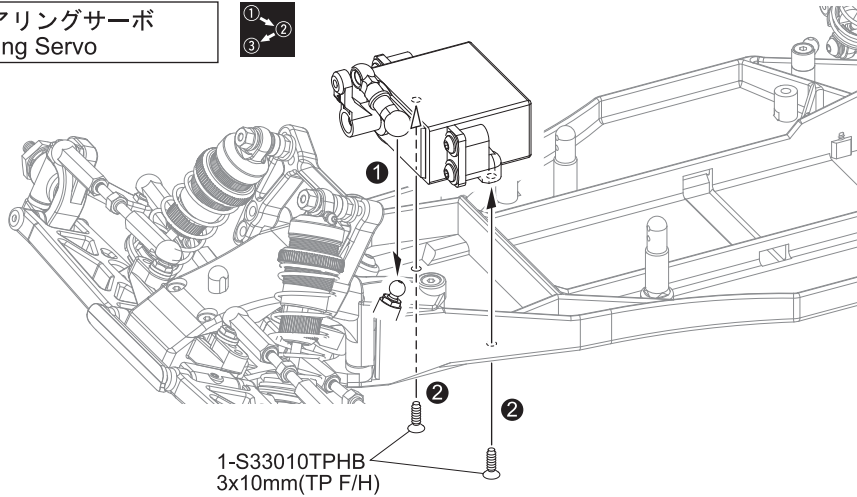
36 No.1, No.2, No.6

- 3 x 8mm ボタンヘックスビス
Button Hex Screw
 - 3 x 10mm TPボタンヘックスビス
TP Button Hex Screw
 - 3 x 10mm セットビス
Set Screw
 - 4.8mm ボールスタッド(S)黒
Ball Stud (S) Black
 - 3 x 8 x 0.5mm ワッシャー
Washer
 - 3 x 7 x 1mm プラカラー
Plastic Collar
 - 4.8mm ボールエンド(S)
Ball End (S)
- ※代替パーツ品番
Substitute parts number

A サーボと干渉する場合は、干渉部分を削る。
If it interferes with the servo, cut off the interfering part.



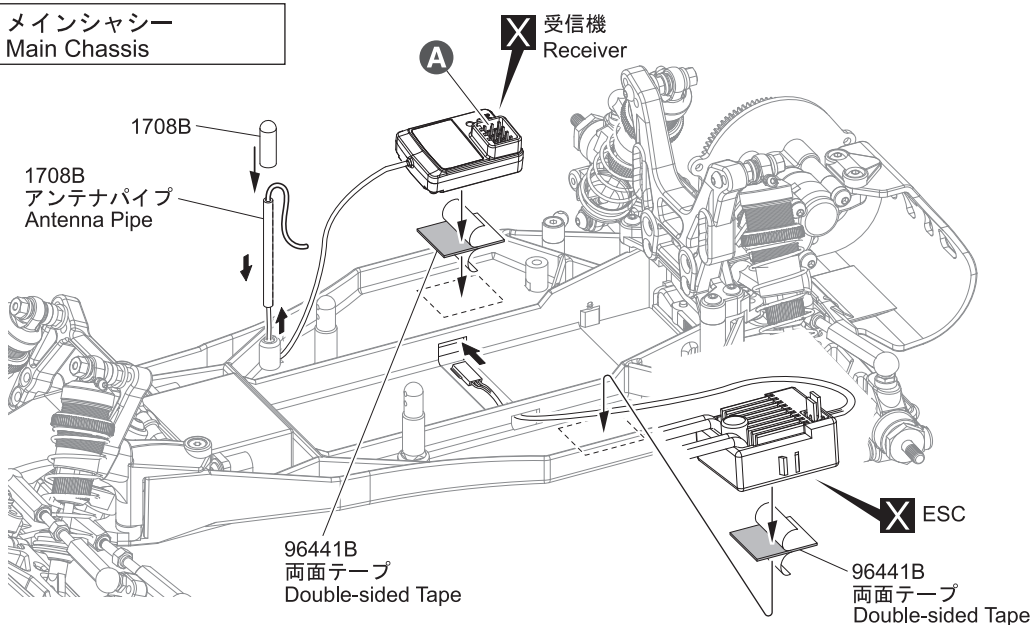
37 ステアリングサーボ Steering Servo



37 No.6

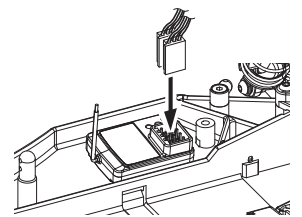
- 3 x 10mm TPサラヘックスビス
TP F/H Hex Screw

38 メインシャーシ Main Chassis

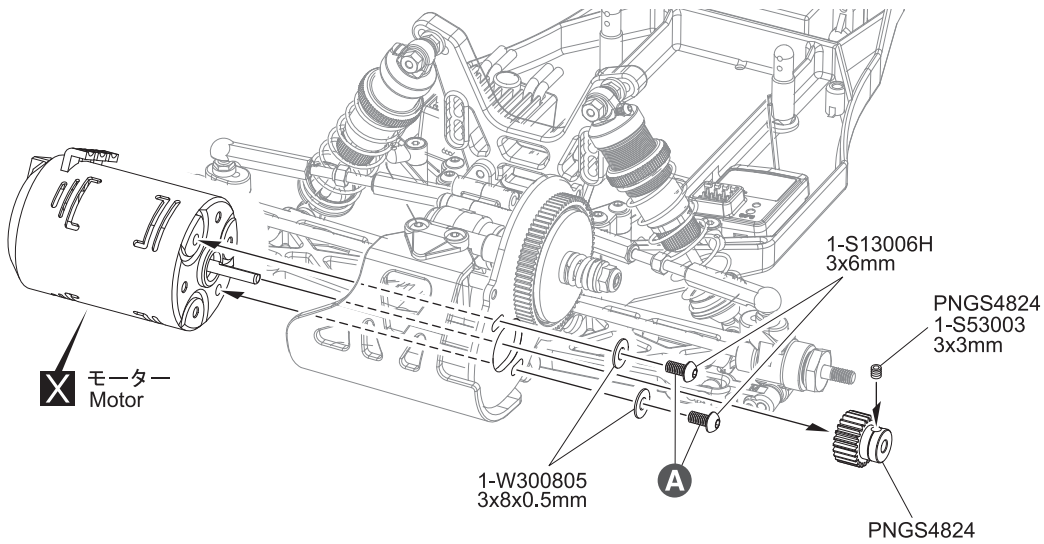


38 No.6

A プロポの説明書を参考に、コネクターを接続する。
Connect as per radio instruction manual.



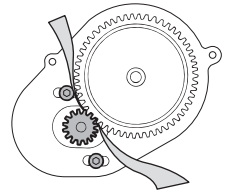
39 モーター Motor



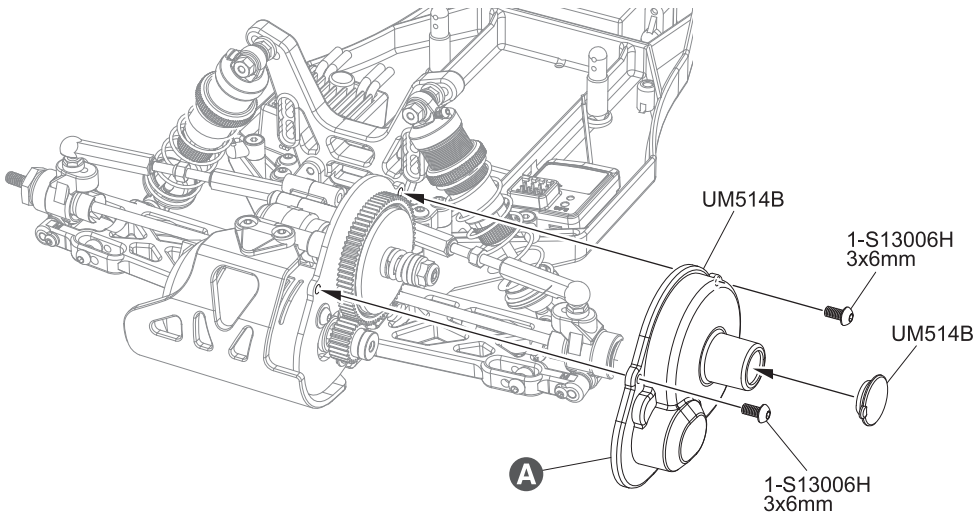
39 No.6

- 3 x 6mm ボタンヘックスビス
Button Hex Screw 2
- 3 x 8 x 0.5mm ワッシャー
Washer 2
- 3 x 3mm セットビス
Set Screw 1

A 紙1枚分のすき間をつくって固定する。
Tighten the screws with one sheet of paper inserted between rears.

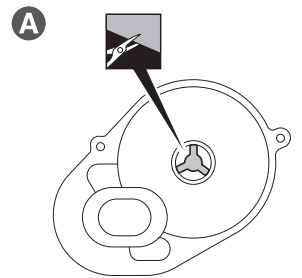


40 ギヤカバー Gear Cover

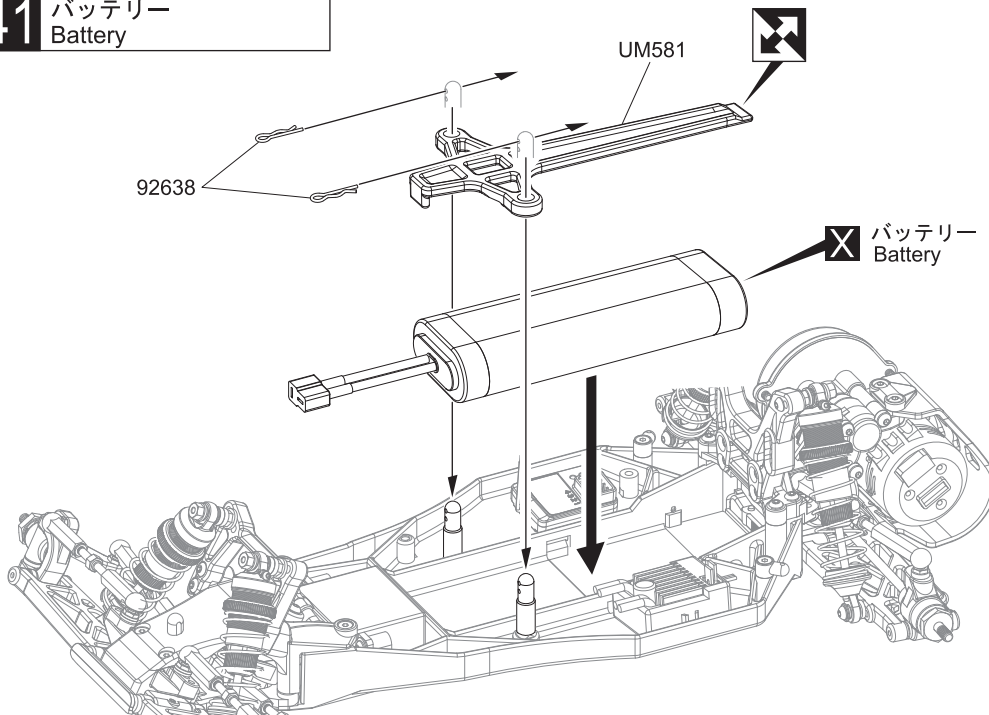


40 No.6

- 3 x 6mm ボタンヘックスビス
Button Hex Screw 2



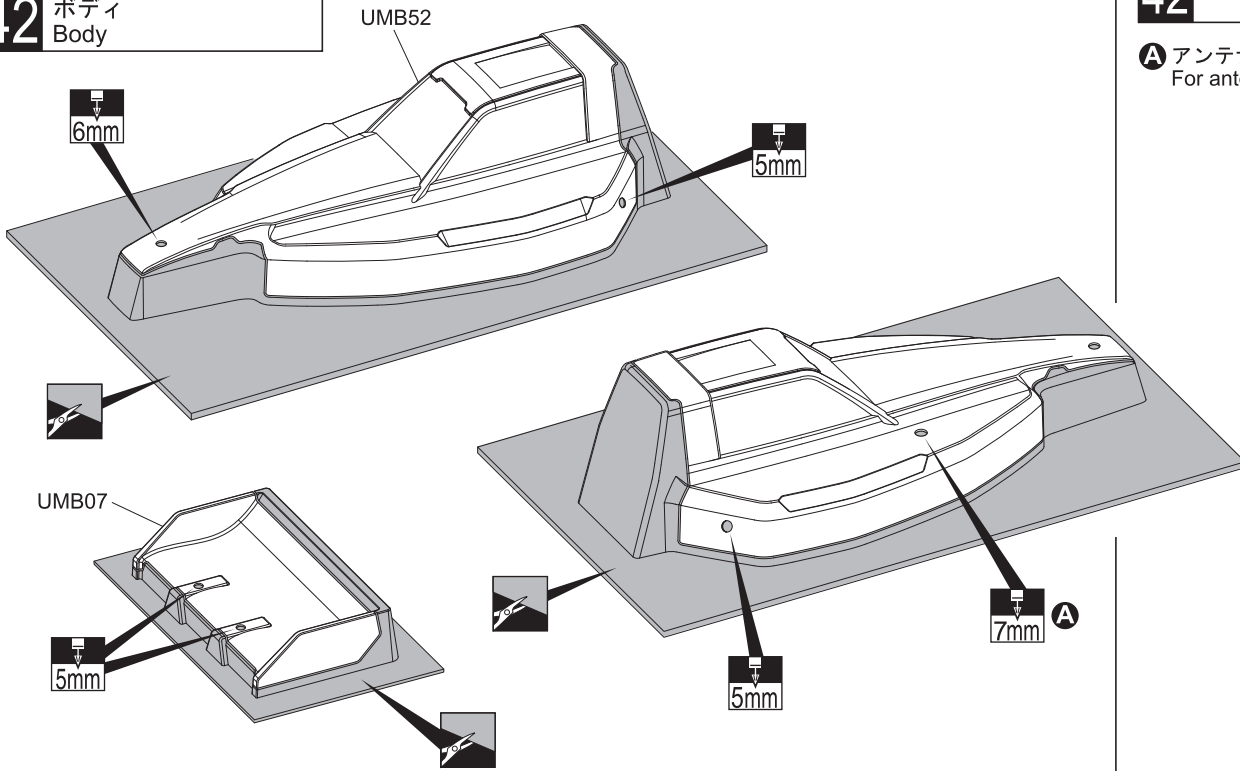
41 バッテリー Battery



41 No.6

- フックピン
Hook Pin 2

42 ボディ Body

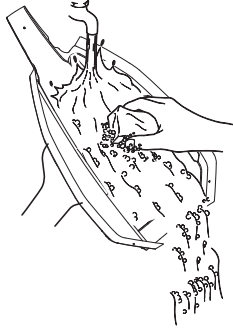


42

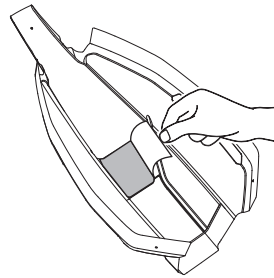
- A** アンテナパイプ用。
For antenna pipe.

43 塗装 Painting

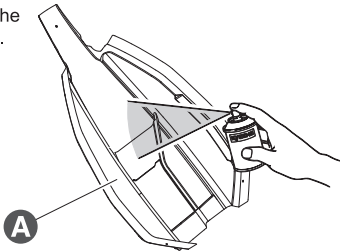
- 1** 塗装前に、洗剤で油や
よごれを洗う。
Before painting, use a neutral
detergent to remove any oil
residues and dirt.



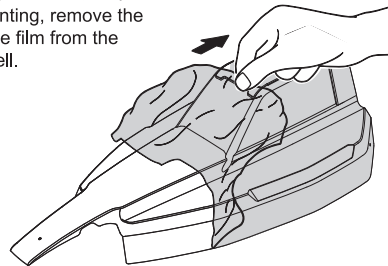
- 2** ウィンドウ部分に、
内側からマスキング
シートを貼る。
Mask the windows
from the inside.



- 3** 塗分けはパッケージ写真も
参考にしてください。
Refer to the pictures on the
box for the color scheme.



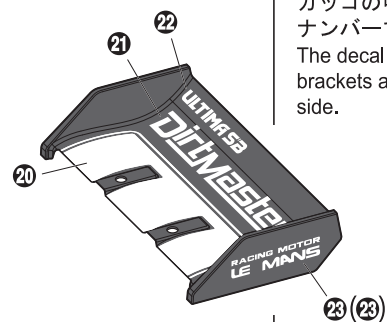
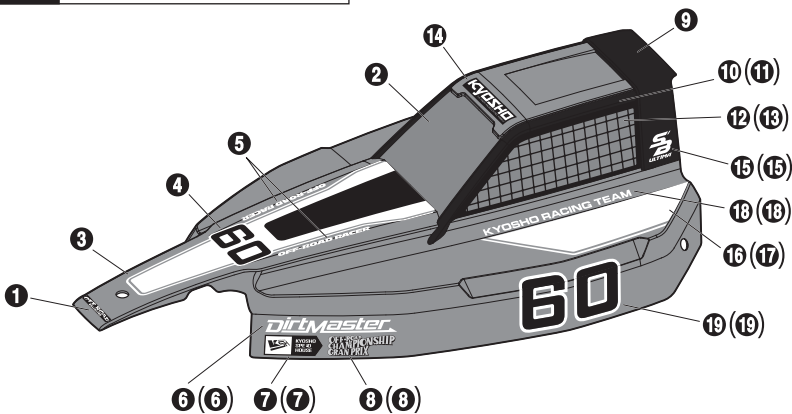
- 4** 塗装後、ボディ表面の保護ビニール
シートをはがしておく。
After painting, remove the
protective film from the
body shell.



43

- A** ポリカーボネイト用塗料で
ボディ内側を塗装する。
Paint the body shell from the
inside using Polycarbonate
paint.

44 デカール Decal

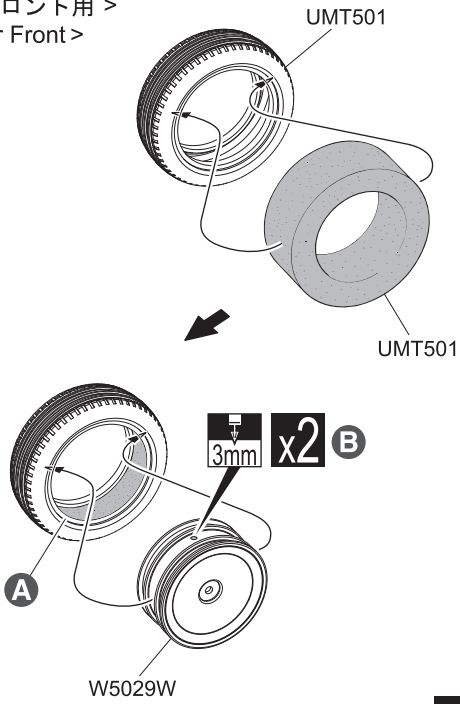


44

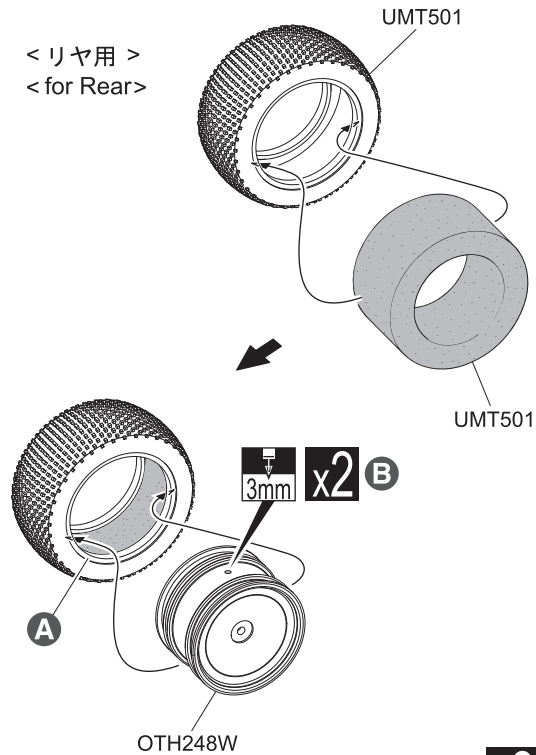
- カッコの中は反対側のデカール
ナンバーです。
The decal numbers between
brackets are only for the opposite
side.

45 タイヤ、ホイール Tire / Wheel

<フロント用>
<for Front>

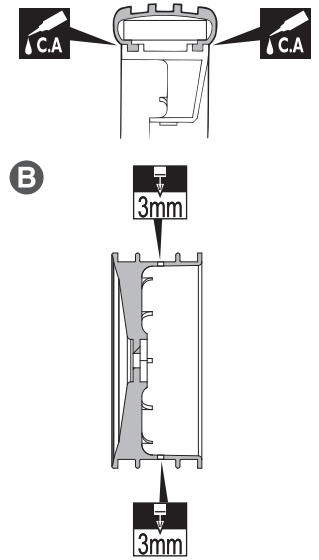


<リヤ用>
<for Rear>

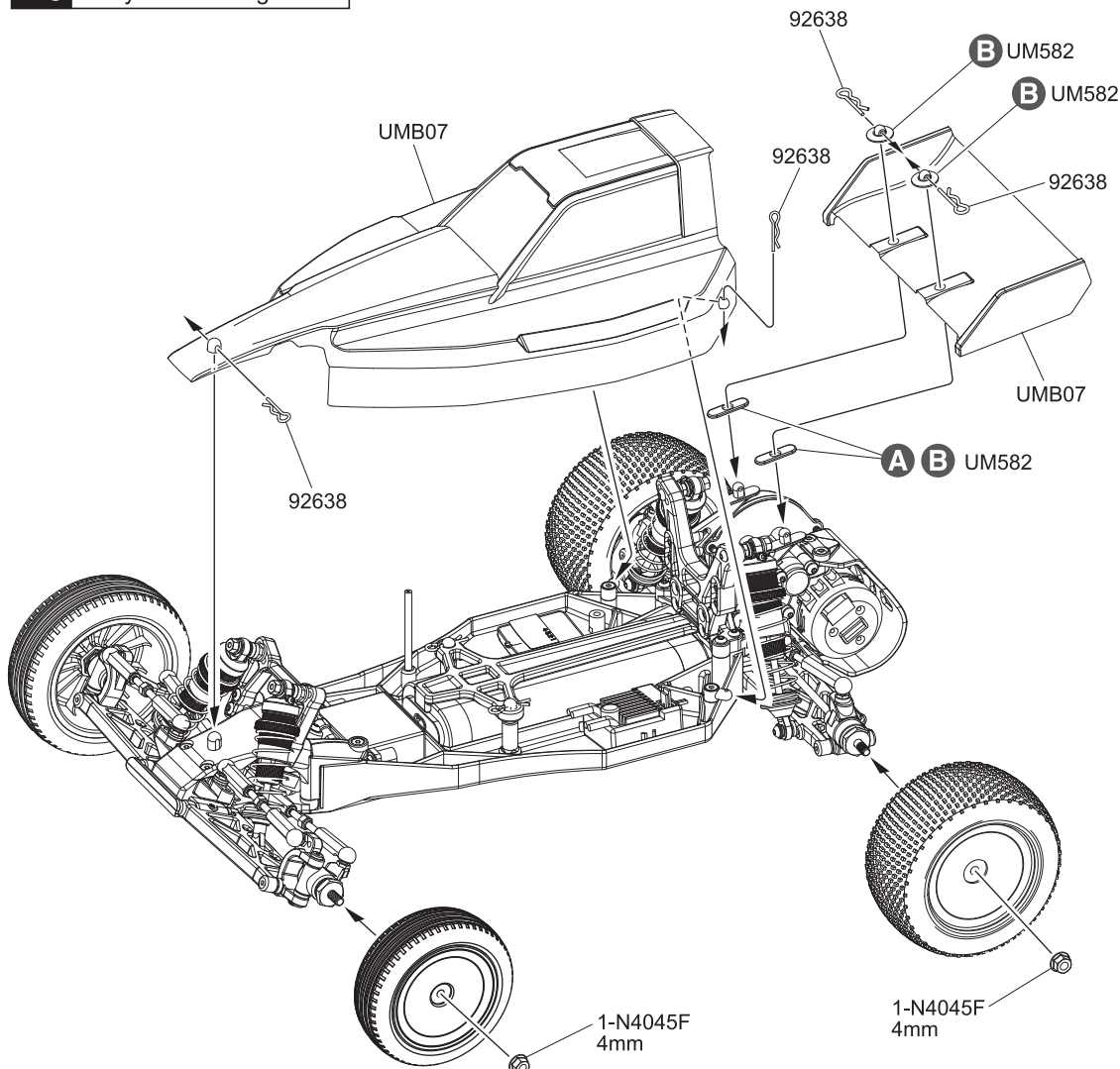


45 その他 Other

- A** ピッタリはめてからタイヤとホイールのつなぎ目に瞬間接着剤を流し接着する。
After fitting wheels to tyres, apply instant glue as shown.



46 ボディ、ウイング Body Shell / Wing

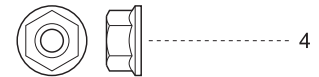


46 No.4, No.6

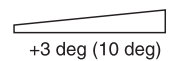
フックピン
Hook Pin



4mm フランジ付ナット
Flanged Nut



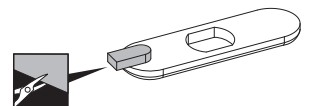
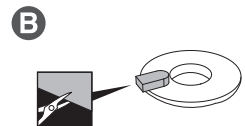
A 0 deg (7 deg)



+3 deg (10 deg)



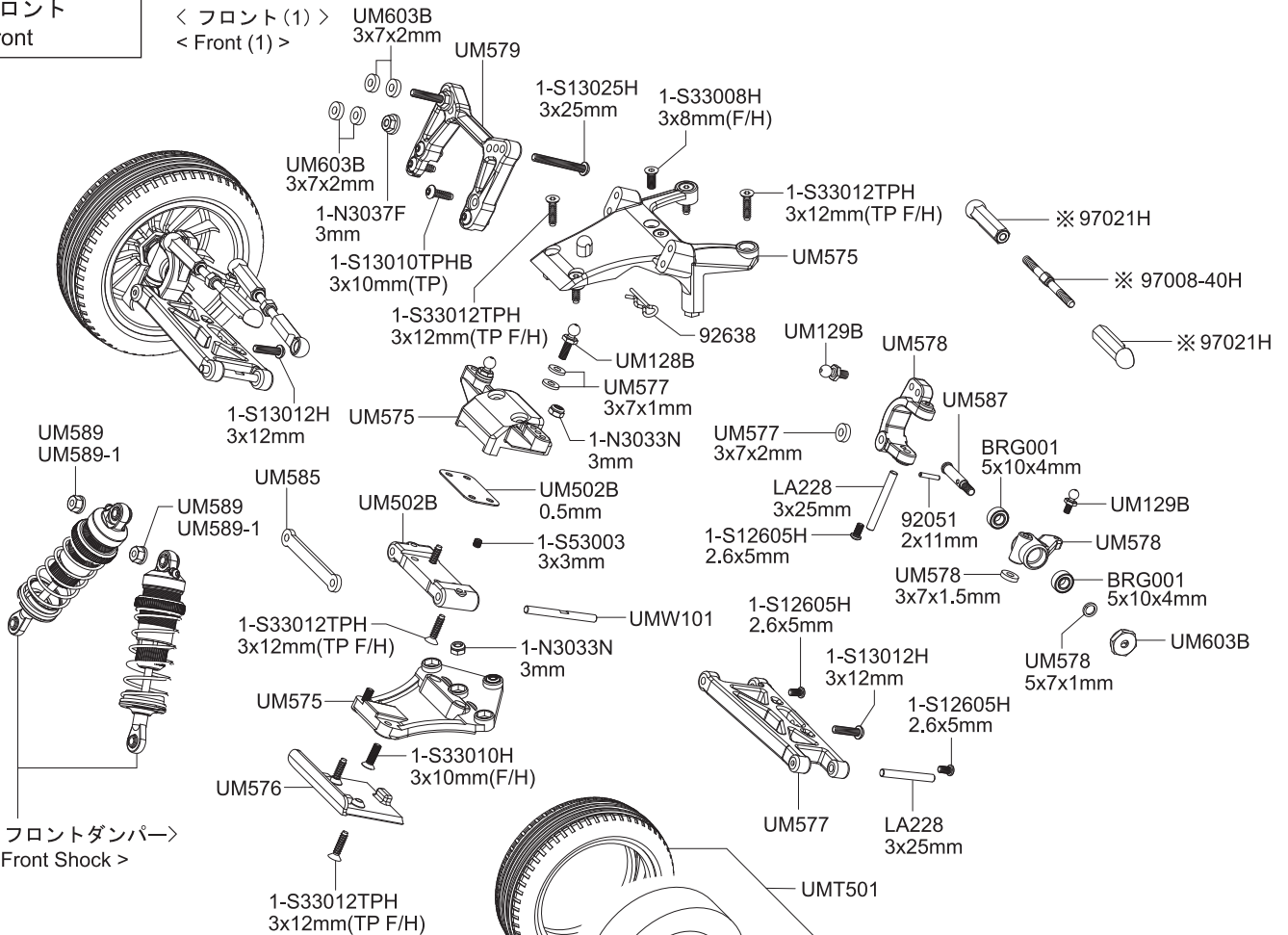
-3 deg (4 deg)



分解図 Exploded View

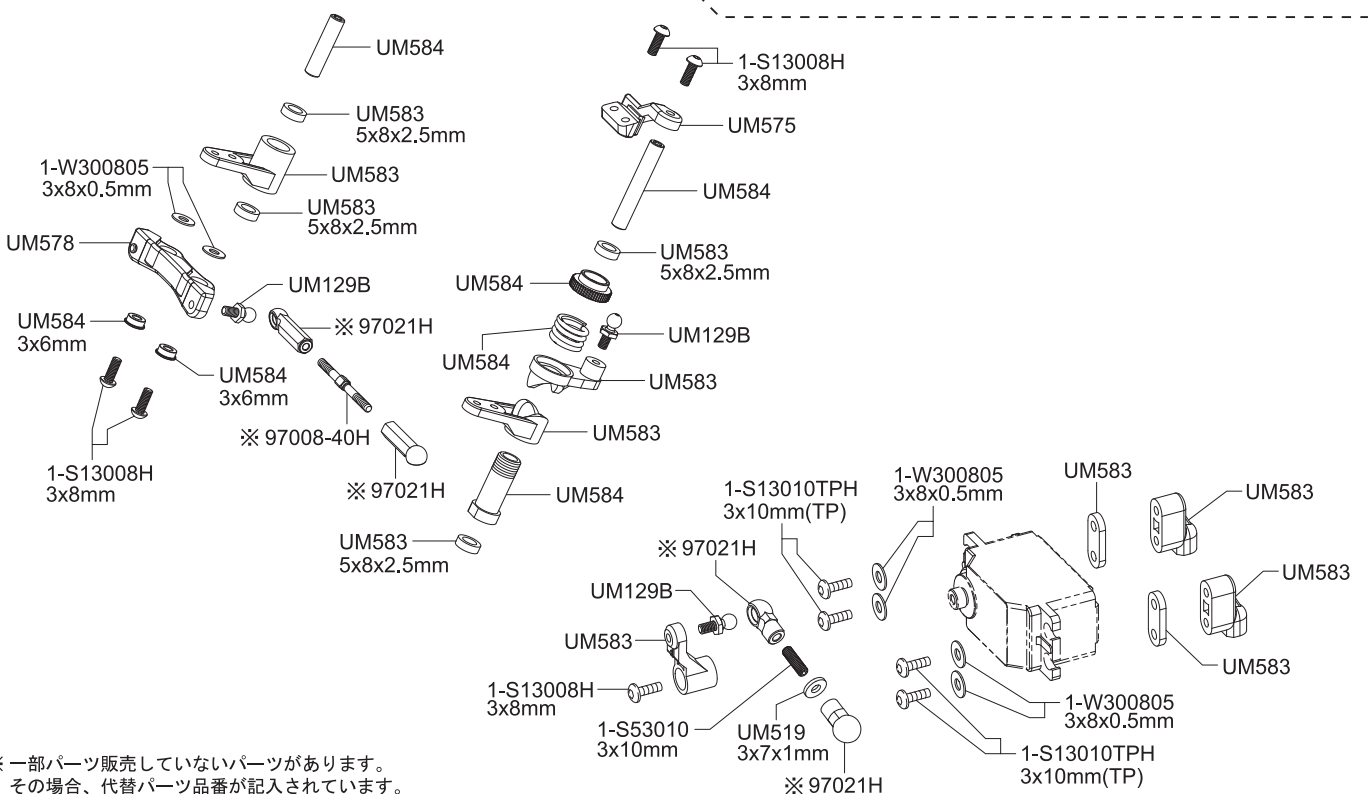
フロント
Front

< フロント (1) >
< Front (1) >



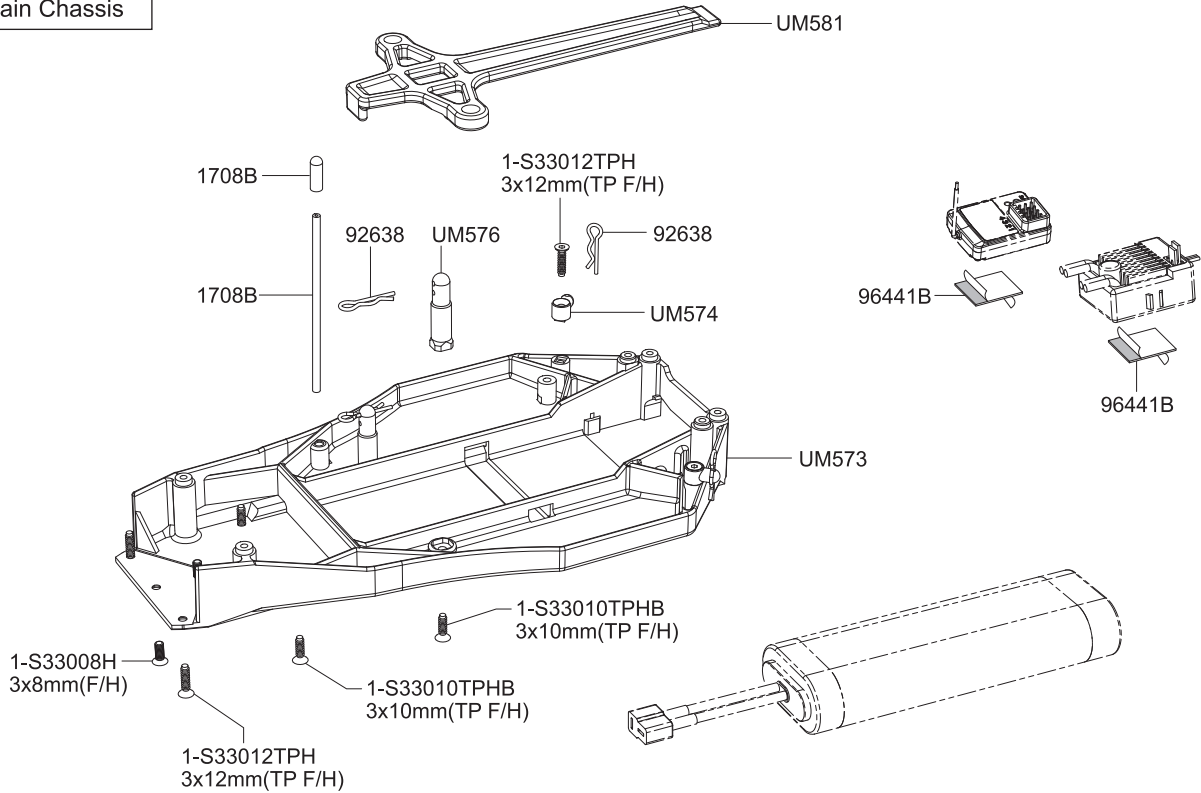
< フロントダンパー >
< Front Shock >

< フロント (2) >
< Front (2) >

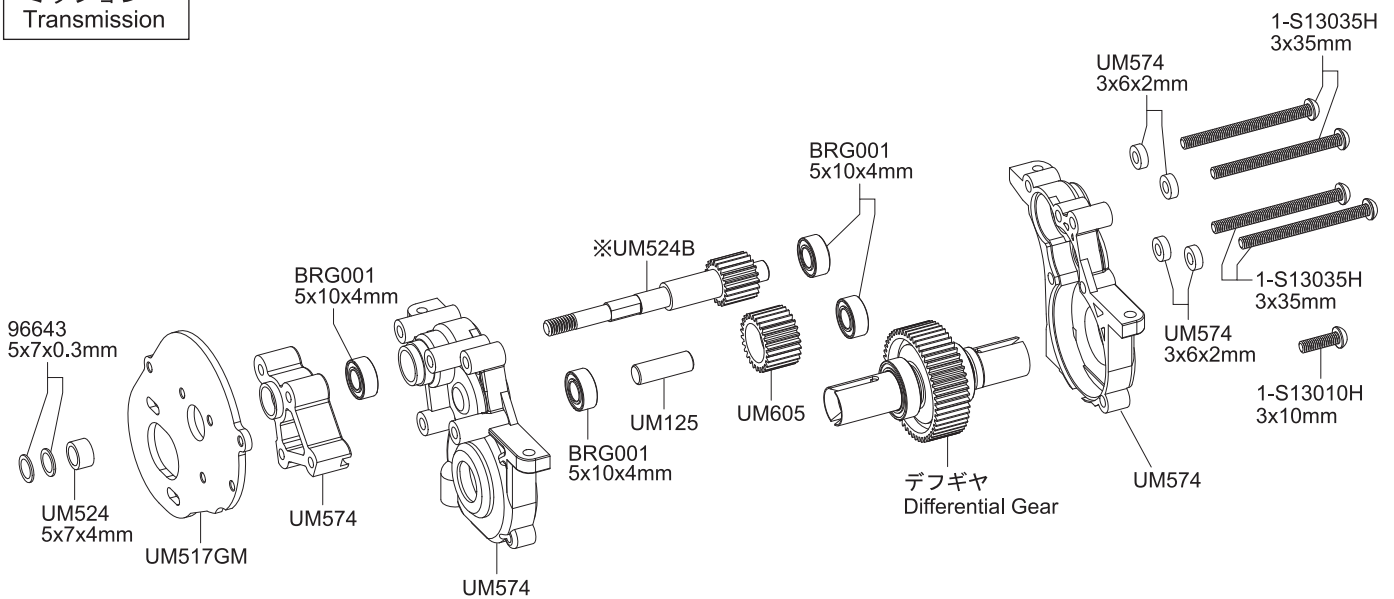


※ 一部パーツ販売していないパーツがあります。
その場合、代替パーツ品番が記入されています。
Note that some parts are not sold as spare parts!

シャシー
Main Chassis

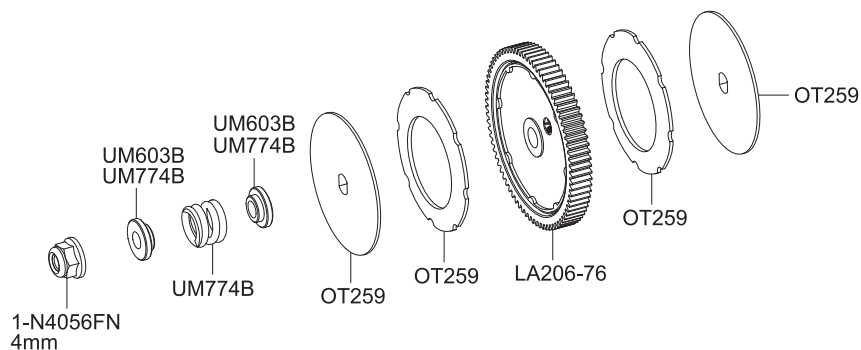


ミッション
Transmission

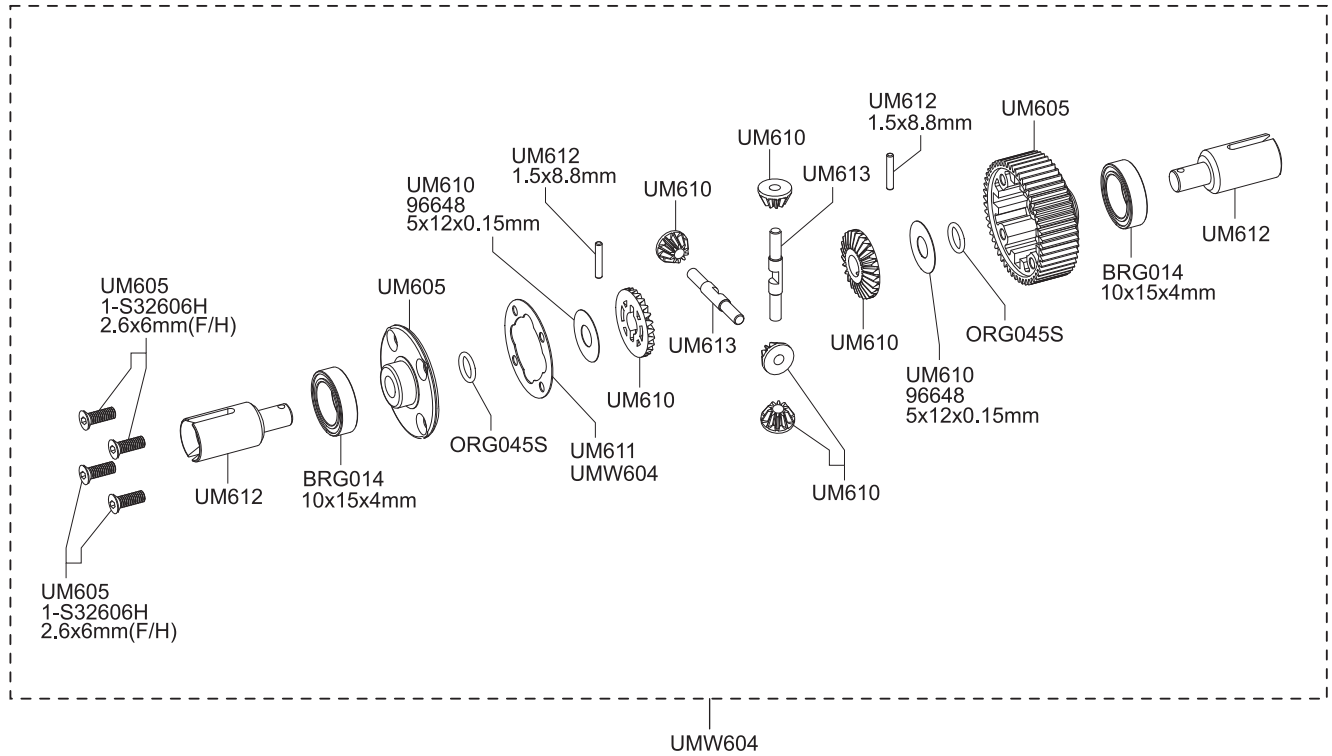


※一部パーツ販売していないパーツがあります。
その場合、代替パーツ品番が記入されています。
Note that some parts are not sold as spare parts!

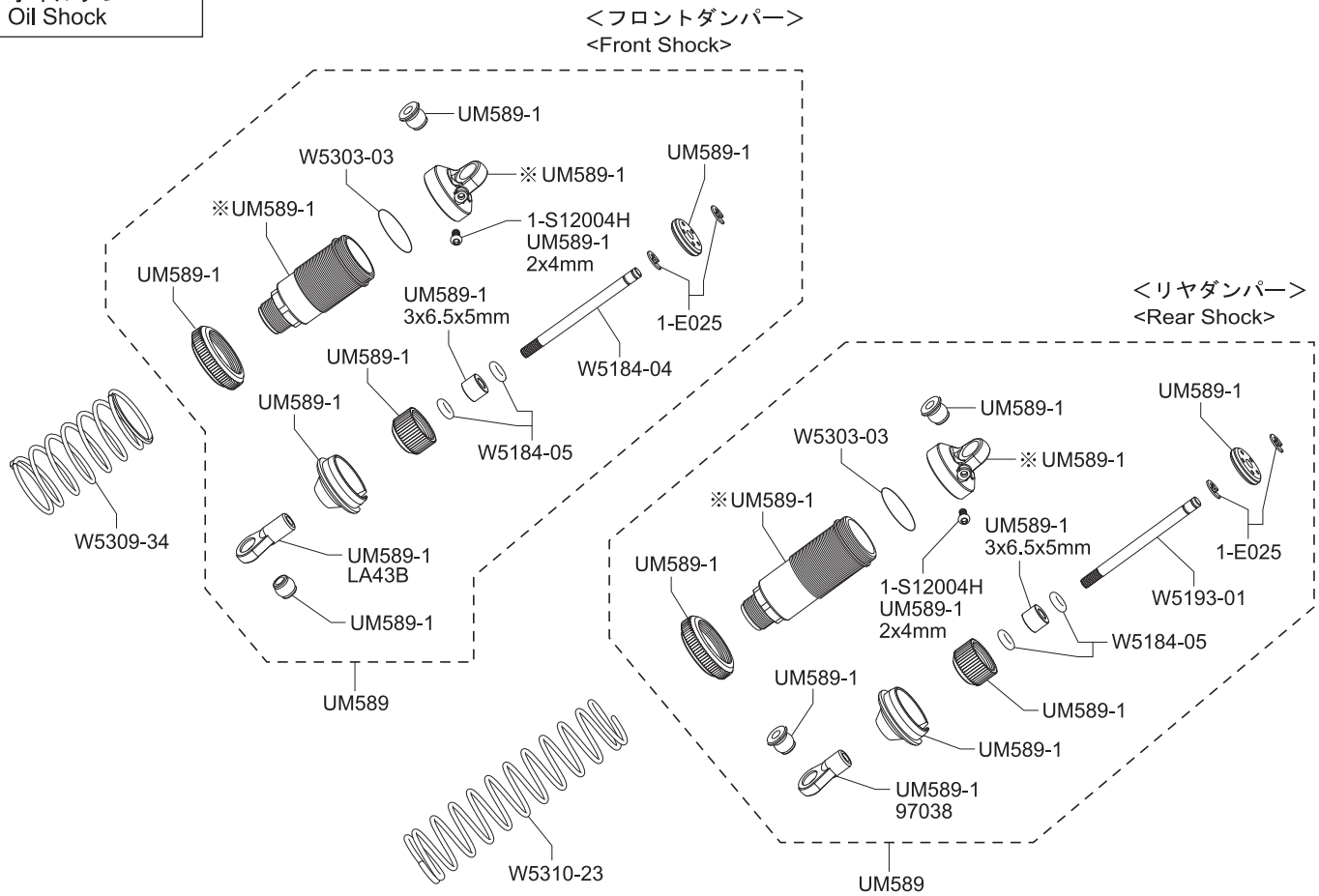
スリッパークラッチ
Slipper Clutch



デフギヤ
Differential Gear



オイルダンパー
Oil Shock



※ダンパーケースとダンパーキャップは、従来品のUM753およびUM753-1Bとは互換性はありません。
Shock case and shock cap are not compatible with UM753 and UM753-1B.

スペアパーツ SPARE PARTS

品番 No.	パーツ名 Part Names
BRG001	シールドベアリング(5x10x4) 4 入 Shield Bearing(5x10x4) 4pcs
BRG014	シールドベアリング(10x15x4) 2 入 Shield Bearing(10x15x4) 2pcs
LA206-76	スパーギヤ(48P-76T)(ZX-5) Spur Gear (48P-76T)(ZX-5)
LA228	サスシャフト(25)(ZX-5) Suspension Shaft (25)(ZX-5)
LA230	サスシャフト(44)(ZX-5) Suspension Shaft (44)(ZX-5)
LA234B	スイングシャフト(65.5)(ZX-5) Swing Shaft (65.5)(ZX-5)
OT259	スリッパプレートセット(オプティマミッド) Slipper Plate Set (OPTIMA Mid)
OTH248W	2.2 インチ用ディッシュホイール(リヤ/ホワイト/2 入) 2.2 Dish Wheel (Rear/White/2pcs)
ORG045S	シリコン O-Ring (P4.5/O/スリム) 15 入 Silicone O-Ring (P4.5/O/Slim) 15pcs
PNGS4824	スチールピニオンギヤ(24T-48P) Steel Pinion Gear (24T-48P)
UM125	アイドラギヤシャフト Idler Gear Shaft
UM128B	4.8mm ボールスタッド(L) 4.8mm Ball Stud (L)
UM129B	4.8mm ボールスタッド(S/4 入) 4.8mm Ball Stud (S/4pcs)
UM502B	フロントサスマウント(RB5) Front Suspension Mount (RB5)
UM514B	ギヤカバーセット(RB5) Gear Cover Set (RB5)
UM517GM	モータープレート(ガンメタリック/RB5/RT5/SC-R/DB) Motor Plate (Gunmetal/RB5/RT5/SC-R/DB)
UM519	リヤハブ Type-B(Off-4.7/RB5 用) Rear Hub Type-B (Off-4.7/for RB5)
※ UM524B	メインギヤシャフト(8L/20T/RB5/RT5/SC) Main Gear Shaft (8L/20T/RB5/RT5/SC)
UM573	メインシャシー(アルティマ SB) Main Chassis (Ultima SB)
UM574	ギヤボックスセット(アルティマ SB) Gear Box Set (Ultima SB)
UM575	フロントバルクヘッド(アルティマ SB) Front Bulk Head (Ultima SB)
UM576	バンパーセット(アルティマ SB) Bumper Set (Ultima SB)
UM577	サスアームセット(アルティマ SB) Sus. Arm Set (Ultima SB)
UM578	フロントナックル&ハブキャリアセット(アルティマ SB) FrontKnuckle & HubCarrierSet (Ultima SB)
UM579	フロントダンパーステー(アルティマ SB) Front Shock Stay (Ultima SB)
UM580	リヤダンパーステー(アルティマ SB) Rear Shock Stay (Ultima SB)
UM581	バッテリーホルダー(アルティマ SB) Battery Holder (Ultima SB)
UM582	ウイングステーセット(アルティマ SB) WingStaySet (Ultima SB)
UM583	サーボセイバー (アルティマ SB) Servo Saver (Ultima SB)
UM584	サーボセイバーシャフトセット(アルティマ SB) Servo Saver Shaft Set (Ultima SB)
UM585	フロントヒンジピンブレース(アルティマ SB) Front Hinge Pin Brace (Ultima SB)
UM586	サスシャフト(27)(アルティマ SB) Suspension Shaft (27) (Ultima SB)

品番 No.	パーツ名 Part Names
UM587	フロントホイールシャフト(アルティマ SB) Front Wheel Shaft (Ultima SB)
UM588	リヤホイールシャフトセット(アルティマ SB) Rear Wheel Shaft Set (Ultima SB)
UM589	オイルダンパーセット(アルティマ SB) Oil Shock Set (Ultima SB)
UM589-1	ダンパープラパーツセット(アルティマ SB) Shock Plastic Parts Set (Ultima SB)
UM603B	ドライブワッシャー&ブッシュセット(RB6/SC) Drive Washer & Bush Set (RB6/SC)
UM605	デフギヤセット(ULTIMA SC) Diff Gear Set (ULTIMA SC)
UM610	デフベベルギヤセット(2 入 /ULTIMA SC) Diff Bevel Gear Set (ULTIMA SC)
UM611	デフケースパッキング(2 入 /ULTIMA SC) Diff Case Packing (2pcs/ULTIMA SC)
UM612	デフシャフト(2 入 /ULTIMA SC) Diff Shaft (2pcs/ULTIMA SC)
UM613	デフベベルシャフト(2 入 /ULTIMA SC) Diff Bevel Shaft (2pcs/ULTIMA SC)
UM774B	スリッパースプリングセット(RB7) Slipper Spring Set (RB7)
UMB52	アルティマ SB ダートマスター ノンデコレーションボディセット Ultima SB Non Decoration Body Set
UMD52	デカール(ダートマスター) Decal (Dirt Master)
UMT501	タイヤセット(アルティマ SB) Tire Set (Ultima SB)
UMW101	ハードサスシャフト(フロントインナー) Inner Front Hard Hinge Pin
UMW604	ギヤデフセット(アルティマ SC/DB/RB/RT) Gear Diff. Set (ULTIMA SC/DB/RB/RT)
W5029W	フロントホイール(56 サイズ / 白 / 2 入) Front Wheel (56 Size/White/2Pcs)
W5184-04	ショックシャフト(42/2 入) Shock Shaft (42/2Pcs)
W5184-05	ダンパーOリング(8 入) Shock O-Ring (8Pcs)
W5193-01	ダンパーシャフト(L=50/2 入) Shock Shaft (L=50/2Pcs)
W5303-03	ショックシール(L/4 入 / ビッグボアショック用) Shock Seal (L/4pcs/ For Big Bore Shock)
W5309-34	ビックボアスプリング(L=44/3.4/2 入) Big Bore Shock Spring (L=44/3.4/2入)
W5310-23	ビックボアスプリング(L=63/2.3/2 入) Big Bore Shock Spring (L=63/2.3/2入)
1708B	カラーアンテナ黒キャップツキ(4 入) Color Antenna (Black/4pcs)
92051	2x11 ピン(10 入) 2x11 Pin (10pcs)
92638	スナップピン(10 入) Snap Pin (10pcs)
96441B	スポンジテープ(1x100x150) Sponge Tape (1x100x150)
96643	5x7mm シムセット 5x7mm Shim Set
96648	5x12x0.15mm シム(10 入) 5x12x0.15mm Shim (10pcs)
※ 97008-40H	ハードアジャストロッド(3x40mm/2 入) Hard Adjust Rod (3x40mm/2pcs)
※ 97021H	4.8mm ハードボールエンドセット(L=10/23/28) Hard Ball End Set (L=10/23/28)

オプションパーツ<ミッション>

OPTIONAL PARTS <TRANS MISSION>

品番 No.	パーツ名 Part Names
BRG014TSB	フッ素樹脂シールドベアリング(10x15x4/2 入) Fluorine Shield Bearing (10x15x4/2pcs)
LA204	ドライブディスク (ZX-5) Drive Disk (ZX-5)
UM516	デュアルスリッパシート(ホワイト /RB5/2 入) Dual Slipper Sheat (White/RB5/2pcs)
UMW509GM	SP モータープレート(ガンメタリック /RB5) SP Motor Plate (Gunmetal/RB5)
UMW513	SP アイドラギヤ(26T/RB5) SP Idler Gear (26T/RB5)
UM730-69B	スパーギヤ(48P-69T) (RB7/RB7SS) Spur Gear (48P-69T)(RB7/RB7SS)
UM730-72B	スパーギヤ(48P-72T) (RB7/RB7SS) Spur Gear (48P-72T)(RB7/RB7SS)
LA206-78	スパーギヤ(48P-78T) (ZX-5) Spur Gear (48P-78T)(ZX-5)
UM564-80	スパーギヤ(48P-80T) (RT6) Spur Gear (48P-80T)(RT6)
UM564-82	スパーギヤ (48P-82T) (RT5/RB5/RB5 SP) Spur Gear (48P-82T)(RT5/RB5/RB5 SP)
W0118Z	ハードピニオン(18T-48P) Hard Pinion Gear (18T-48P)
PNGA4819	ベルベットコートピニオンギヤ(19T-48P) Velvet Coating Pinion Gear (19T-48P)
PNGA4820	ベルベットコートピニオンギヤ(20T-48P) Velvet Coating Pinion Gear (20T-48P)
W0121Z	ハードピニオン(21T-48P) Hard Pinion Gear (21T-48P)
PNGA4822	ベルベットコートピニオンギヤ(22T-48P) Velvet Coating Pinion Gear (22T-48P)
W0123Z	ハードピニオン(23T-48P) Hard Pinion Gear (23T-48P)
W0124Z	ハードピニオン(24T-48P) Hard Pinion Gear (24T-48P)
PNGA4825	ベルベットコートピニオンギヤ(25T-48P) Velvet Coating Pinion Gear (25T-48P)
PNGA4832	ベルベットコートピニオンギヤ(32T-48P) Velvet Coating Pinion Gear (32T-48P)
PNGA4833	ベルベットコートピニオンギヤ(33T-48P) Velvet Coating Pinion Gear (33T-48P)
PNGA4834	ベルベットコートピニオンギヤ(34T-48P) Velvet Coating Pinion Gear (34T-48P)
PNGA4835	ベルベットコートピニオンギヤ(35T-48P) Velvet Coating Pinion Gear (35T-48P)
PNGA4836	ベルベットコートピニオンギヤ(36T-48P) Velvet Coating Pinion Gear (36T-48P)

品番 No.	パーツ名 Part Names
PNGA4837	ベルベットコートピニオンギヤ(37T-48P) Velvet Coating Pinion Gear (37T-48P)
PNGS4816	スチールピニオンギヤ(16T-48P) Steel Pinion Gear (16T-48P)
PNGS4817	スチールピニオンギヤ(17T-48P) Steel Pinion Gear (17T-48P)
PNGS4818	スチールピニオンギヤ(18T-48P) Steel Pinion Gear (18T-48P)
PNGS4819	スチールピニオンギヤ(19T-48P) Steel Pinion Gear (19T-48P)
PNGS4820	スチールピニオンギヤ(20T-48P) Steel Pinion Gear (20T-48P)
PNGS4821	スチールピニオンギヤ(21T-48P) Steel Pinion Gear (21T-48P)
PNGS4822	スチールピニオンギヤ(22T-48P) Steel Pinion Gear (22T-48P)
PNGS4823	スチールピニオンギヤ(23T-48P) Steel Pinion Gear (23T-48P)
PNGS4824	スチールピニオンギヤ(24T-48P) Steel Pinion Gear (24T-48P)
PNGS4825	スチールピニオンギヤ(25T-48P) Steel Pinion Gear (25T-48P)
PNGS4826	スチールピニオンギヤ(26T-48P) Steel Pinion Gear (26T-48P)
PNGS4827	スチールピニオンギヤ(27T-48P) Steel Pinion Gear (27T-48P)
PNGS4828	スチールピニオンギヤ(28T-48P) Steel Pinion Gear (28T-48P)
PNGS4829	スチールピニオンギヤ(29T-48P) Steel Pinion Gear (29T-48P)
PNGS4830	スチールピニオンギヤ(30T-48P) Steel Pinion Gear (30T-48P)
PNGS4831	スチールピニオンギヤ(31T-48P) Steel Pinion Gear (31T-48P)
PNGS4832	スチールピニオンギヤ(32T-48P) Steel Pinion Gear (32T-48P)
PNGS4833	スチールピニオンギヤ(33T-48P) Steel Pinion Gear (33T-48P)
PNGS4834	スチールピニオンギヤ(34T-48P) Steel Pinion Gear (34T-48P)
PNGS4835	スチールピニオンギヤ(35T-48P) Steel Pinion Gear (35T-48P)
PNGS4836	スチールピニオンギヤ(36T-48P) Steel Pinion Gear (36T-48P)

オプションパーツ<ギヤデフ>

OPTIONAL PARTS <GEAR DIFF.>

品番 No.	パーツ名 Part Names
LAW50-02B	デフベベルセット(LAZER ZX6) Diff. Bevel Set(LAZER ZX6)

品番 No.	パーツ名 Part Names
UMW726	アルミギヤデフケースキャップ(RB6/RT6/SC6/UMW604) Aluminum Gear Diff.Case Cap (RB6/RT6/SC6/UMW604)

オプションパーツ<ボールデフ>

OPTIONAL PARTS <BALL DIFF.>

品番 No.	パーツ名 Part Names
UMW602B	ボールデフセット(ULTIMA SC/DB/RB5/RT5) Ball Diff. Set (ULTIMA SC/DB/RB5/RT5)
BRG002	シールドベアリング(5x8x2.5/4 入) Sheld Bearing (5x8x2.5/4Pcs)
BRG100	デフスラストベアリング Diff.Thrust Bearing
TF120	ボールデフスクリューセット(TF-5 スタリオン) Ball Diff. Screw Set (TF-5 STALLION)
UM119	デフリング Diff Ring

品番 No.	パーツ名 Part Names
UM120	3/32 ボール 3/32 Ball
UM124	テンションスプリング Tensioner Spring
UM509	デフギヤセット(52T/RB5) Diff. Gear Set (52T/RB5)
UM515B	デフシャフトセット(RB5) Diff. Shaft Set (RB5)
97030	タングステンカーバイトボール(3/32 インチ /UMW123) Tungsten Carbide Ball (3/32 Inch/UMW123)

オプションパーツ<サスペンション>

OPTIONAL PARTS <SUSPENSION>

品番 No.	パーツ名 Part Names
BRG001TSB	フッ素樹脂シールドベアリング (5x10x4/4 入) Fluorine Shield Bearing (5x10x4/4pcs)
UM522B	ユニバーサルスイングシャフト (65.5/2 入 /RB5 SP) Universal Swing Shaft (65.5/2pcs/RB5 SP)
LAW30GM	クランプホイールハブ (45/ ガンメタリック) Cramp Wheel Hub (45/Gunmetal)
UMW523GM	ワイドクランプホイールハブ (52/ ガンメタリック /RB5/ZX-5/SC) Wide Clamp Wheel Hub (52/Gunmetal/RB5/ZX-5/SC)
UM569	スチールアクスルシャフト (RB5/2 セット) Steel Axle Shaft (RB5/2-Set)

品番 No.	パーツ名 Part Names
LAW32	SP サスブッシュ (POM/8 入 /ZX-5) SP Suspension Bush (POM/8pcs/ZX-5)
LAW39	スチールサスブッシュ (8 入) Steel Sus. Bush (8pcs)

オプションパーツ<ダンパー>

OPTIONAL PARTS <OIL SHOCK>

品番 No.	パーツ名 Part Names
ORG03XB	X 断面型 O リング (P3/ ダンパー用) 8 ケ入 Grooved O-Ring (P3/for oil shock) 8pcs
ORG03XRB	X 断面型 O リング (P3/ ダンパー用 / オレンジ) 8 ケ入 Grooved O-Ring (P3/for Oil Shock/Orange) 8pcs
W5309GMB	VVC トリプルキャップスレッドビッグボアショックセット (30) VVC Triple Cap Thread Big Bore Shock Set

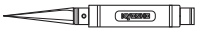
品番 No.	パーツ名 Part Names
W5310GMB	VVC トリプルキャップスレッドビッグボアショックセット (38) VVC Triple Cap Thread Big Bore Shock Set
W5309-36	ビッグボアスプリング (L=44/3.55/2 入) Big Bore Shock Spring (L=44/3.55/2入)
W5310-22	ビッグボアスプリング (L=63/2.2/2 入) Big Bore Shock Spring (L=63/2.2/2入)

オプションパーツ<その他>

OPTIONAL PARTS <OTHER>

品番 No.	パーツ名 Part Names
97021H	4.8mm ハードボールエンドセット (L=10/23/28) Hard Ball End Set (L=10/23/28)
UMW508B	4.8mm ボールスタッド (ハイマウントタイプ /4 入) 4.8mm Ball Stud (High Mount Type/4pcs)
W0144GM	アルミカラー (3x7x2mm/ ガンメタリック /6 入) Aluminum Collar (3x7x2mm/Gunmetal/6pcs)
W0145GM	アルミカラー (3x7x1mm/ ガンメタリック /6 入) Aluminum Collar (3x7x1mm/Gunmetal/6pcs)

品番 No.	パーツ名 Part Names
W5029	フロントホイール (56 サイズ / 黄 /2 入) Front Wheel (56 Size/Yellow/2pcs)
W5202WB	リヤホイール (2WD & 4WD / 2.2 インチ / ホワイト /2 入) Rear Wheel (2WD & 4WD / 2.2-inch / White / 2pcs)
W5202YB	リヤホイール (2WD & 4WD / 2.2 インチ / イエロー /2 入) Rear Wheel (2WD & 4WD / 2.2-inch / Yellow / 2pcs)
OTH248Y	2.2 インチ用ディッシュホイール (リヤ / イエロー /2 入) 2.2 Dish Wheel (Rear / Yellow / 2pcs)



品番 No.	パーツ名 Part Names	内容 Description
YKW003 B	KANAI TOOL マイナスドライバー(6mm) KANAI TOOL Screw Driver (Flat/6mm)	それぞれビットの単品売りがあります。 There is a bit single article of a spare.
YKW003 B-1	KANAI TOOL ビット(マイナス /6mm) KANAI TOOL Bit (Flat/6mm)	スペア用 Spare
YKW005 B	KANAI TOOL マイナスドライバー(3mm/ロング) KANAI TOOL Screw Driver (Flat/3mm/Long)	それぞれビットの単品売りがあります。 There is a bit single article of a spare.
YKW005 B-1	KANAI TOOL ビット(マイナス /3mm/ロング) KANAI TOOL Bit (Flat/3mm/Long)	スペア用 Spare
YKW006 B	KANAI TOOL プラスドライバー(No.1) KANAI TOOL Screw Driver (No.1)	3~4mmプラスビス用ツール Tool for 3~4mm Phillips screw それぞれビットの単品売りがあります。 There is a bit single article of a spare.
YKW006 B-1	KANAI TOOL ビット(プラス /No.1) KANAI TOOL Bit (Screw Driver/No.1)	スペア用 Spare
YKW007 B	KANAI TOOL プラスドライバー(No.2) KANAI TOOL Screw Driver (No.2)	2~2.6mmプラスビス用ツール Tool for 2~2.6mm Phillips screw それぞれビットの単品売りがあります。 There is a bit single article of a spare.
YKW007 B-1	KANAI TOOL ビット(プラス /No.2) KANAI TOOL Bit (Screw Driver/No.2)	スペア用 Spare
YKW008	T型ホイールレンチ(1/8サイズ) T-Wheel Wrench (1/8 Size)	ホイールナット用ツール Tool for Wheel nut
YKW011	スパナ(5.5-7.0) Spanner (5.5-7.0)	
YKW012	スパナ(6.5-8.0) Spanner (6.5-8.0)	
YKW015 B	KANAI TOOL 6角レンチドライバー(1.5mm) KANAI TOOL Hex Wrench Driver (1.5mm)	3mmセットビス用ツール Tool for 3mm Set screw それぞれビットの単品売りがあります。 There is a bit single article of a spare.
YKW015 B-1	KANAI TOOL ビット(6角 /1.5mm) KANAI TOOL Bit (Hex/1.5mm)	スペア用 Spare
YKW020 BPB	KANAI TOOL ボールポイントドライバー(2.0mm) KANAI TOOL Ball Point Driver (2.0mm)	3mmヘックスビス用ツール Tool for 3mm Hex screw それぞれビットの単品売りがあります。 There is a bit single article of a spare.
YKW020 BPB-1	KANAI TOOL ビット(ボールポイント /2.0mm) KANAI TOOL Bit (Ball Point/2.0mm)	スペア用 Spare

品番 No.	パーツ名 Part Names	内容 Description
YKW020 TC	KANAI TOOL 6角レンチドライバー(2.0mm/チタンコート) KANAI TOOL Hex Wrench Driver (2.0mm/Ti-Coating)	3mmヘックスビス用ツール Tool for 3mm Hex screw それぞれビットの単品売りがあります。 There is a bit single article of a spare.
YKW020 TC-1	KANAI TOOL ビット(6角 /2.0mm/チタンコート) KANAI TOOL Bit (Hex/2.0mm/Ti-Coating)	
YKW025 B	KANAI TOOL 6角レンチドライバー(2.5mm) KANAI TOOL Hex Wrench Driver (2.5mm)	3mmキャップビス用ツール Tool for 3mm Cap screw それぞれビットの単品売りがあります。 There is a bit single article of a spare.
YKW025 B-1	KANAI TOOL ビット(6角 /2.5mm) KANAI TOOL Bit (Hex/2.5mm)	スペア用 Spare
YKW030 B	KANAI TOOL 6角レンチドライバー(3.0mm) KANAI TOOL Hex Wrench Driver (3.0mm)	4mmキャップビス用ツール Tool for 4mm Cap screw それぞれビットの単品売りがあります。 There is a bit single article of a spare.
YKW030 B-1	KANAI TOOL ビット(6角 /3.0mm) KANAI TOOL Bit (Hex/3.0mm)	スペア用 Spare
YKW030 BPB	KANAI TOOL ボールポイントドライバー(3.0mm) KANAI TOOL Ball Point Driver (3.0mm)	4mmキャップビス用ツール Tool for 4mm Cap screw それぞれビットの単品売りがあります。 There is a bit single article of a spare.
YKW030 BPB-1	KANAI TOOL ビット(ボールポイント /3.0mm) KANAI TOOL Bit (Ball Point/3.0mm)	スペア用 Spare
YKW055 BXB	KANAI TOOL ボックスドライバー(5.5mm) KANAI TOOL Box Driver (5.5mm)	3mmナット用ツール Tool for 3mm Nut それぞれビットの単品売りがあります。 There is a bit single article of a spare.
YKW055 BXB-1	KANAI TOOL ビット(ボックス /5.5mm) KANAI TOOL Bit (Box/5.5mm)	スペア用 Spare
YKW070 BXB	KANAI TOOL ボックスドライバー(7.0mm) KANAI TOOL Box Driver (7.0mm)	4mmナット用ツール Tool for 4mm Nut それぞれビットの単品売りがあります。 There is a bit single article of a spare.
YKW070 BXB-1	KANAI TOOL ビット(ボックス /7.0mm) KANAI TOOL Bit (Box/7.0mm)	スペア用 Spare
YKW102	スパナセット(5.5-7.0/6.5-8.0) Spanner (5.5-7.0/6.5-8.0)	

アクセサリパーツ ACCESSAORY PARTS

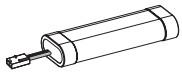
品番 No.	パーツ名 Part Names
80823BK	Big K 2.0 ピットマット ブラック Big K 2.0 Pit Mat Black (61x122cm)
80823R	Big K 2.0 ピットマット レッド Big K 2.0 Pit Mat Red (61x122cm)

品番 No.	パーツ名 Part Names
96161	セッティングウエイト Setting Weight
96165B	アルミテープ(40x2500mm) Aluminum Tape (40x2500mm)

エレクトリック ELECTRIC

品番 No.	パーツ名 Part Names
37031	ル・マン 240S ブラシレスモーター 19.5T/2WD 用 LE MANS 240S Brushless Motor 19.5T
37032	ル・マン 240S ブラシレスモーター 15.5T/4WD 用 LE MANS 240S Brushless Motor 15.5T
37051B	ル・マン 240S ESC(60A/MAX 13.5 ターン)C ケーブル付 LE MANS 240S ESC (60A/MAX 13.5T) W/C-Cable

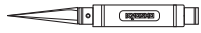
品番 No.	パーツ名 Part Names
37021	Le Mans モーター(ブラシ・30 ターン) Le Mans motor (Brush,30turn)
70702	540 クラス G シリーズモーター G27 シングル 540 Class G-Series Motor G27 Single
82245	KA060-91W ブラシモーター用防水 ESC 60A S プラグ 60A Brushed ESC KSH KA060-91W



バッテリー BATTERY

品番 No.	パーツ名 Part Names	内容 Description
GAB1202PB	Gens ace PSE LiPo HV 6000 (100C/7.6V/LCG) GA-B-100C-6000-2S1P-HC-49-HV-LCG	リポバッテリー Li-Po Battery 高出力タイプバッテリー High power type battery
GAB4202	Gens ace LiPo 4000 ストレートパック (60C/7.4V) GA-B-60C-4000-2S1P-HardCase-8	リポバッテリー Li-Po Battery 高出力タイプバッテリー High power type battery

品番 No.	パーツ名 Part Names	内容 Description
71322	SPEED HOUSE 7.2V 22HV Ni-MH バッテリー SPEED HOUSE 7.2V 22HV Ni-MH Battery	高電圧ニッケル水素バッテリー High voltage Ni-MH Battery
71324	SPEED HOUSE 7.2V 36HV Ni-MH バッテリー SPEED HOUSE 7.2V 36HV Ni-MH Battery	高電圧ニッケル水素バッテリー High voltage Ni-MH Battery



ツール TOOL

品番 No.	パーツ名 Part Names	内容 Description
36219	SP ナイフエッジリーマー SP Knife Edge Reamer	ボディのマウント用穴開けに便利 Tool for making holes on bodies.
36219P	SP ナイフエッジリーマー プラス SP Knife Edge Reamer Plus	ボディのマウント用穴開けに便利 (段付き) Tool for making holes on bodies. (with Measurement Steps)
36229R	メンテナンススタンドハイタイプ(レッド) Maintenance Stand High (Red)	ダンパースタンド、マグネットビスホルダー付き Shock Stand, with screw tray
36230BK	メンテナンススタンドロータイプ(ブラック) Maintenance Stand Type Low (Black)	ダンパースタンド、簡易ビスホルドマグネット付き Shock Stand, with screw and magnet

品番 No.	パーツ名 Part Names	内容 Description
36261B	KRF ステンレスポリカボディカッターストレート KRF Stainless PC-Body Scissors Straight	ポリカボディ用ハサミ Scissors for PC-body.
36262B	KRF ステンレスポリカボディカッターカーブ KRF Stainless PC-Body Scissors Curve	ポリカボディ用ハサミ Scissors for PC-body.
80165	クロスレンチ (5.5/7.0/8.0/10mm) Cross Wrench (5.5/7.0/8.0/10mm)	



ボックス・バック BOX・BAG

品番 No.	パーツ名 Part Names	内容 Description
80460	ピットボックス DX Pit Box DX	工具収納に最適 Good for storing tools サイズ / 542x300x397mm Size / 542x300x397mm
80461	ピットボックス Pit Box	工具収納に最適 Good for storing tools サイズ / 420x240x330mm Size / 420x240x330mm
80462	ツールボックス Tool Box	サイズ / 330x230x65mm Size / 330x230x65mm
80463	パーツボックス L Parts Box L	サイズ / 410x264x43mm Size / 410x264x43mm
80464	パーツボックス M Parts Box M	サイズ / 232x122x32mm Size / 232x122x32mm
80465	パーツボックス S Parts Box S	サイズ / 120x83x25mm Size / 120x83x25mm
80466	パーツボックス SS Parts Box SS	サイズ / 89x36x26mm 3入 Size / 89x36x26mm 3pcs

品番 No.	パーツ名 Part Names	内容 Description
87615C	KYOSHO キャリングバッグ L KYOSHO Carrying Bag L	サイズ / 350x550x540mm Size / 350x550x540mm
87618	KYOSHO キャリングケース(ブラック) KYOSHO Carrying Case (Black)	サイズ / 320x560x220mm Size / 320x560x220mm
87619	KYOSHO キャリングケース(レッド) KYOSHO Carrying Case (Red)	サイズ / 320x560x220mm Size / 320x560x220mm











ケミカル・オイル CHEMICAL・OIL






品番 No.	パーツ名 Part Names	内容 Description
96162	リングギヤグリス (3g) Ring Gear Grease (3g)	フッ素樹脂特殊グリス Fluorine special grease. ギヤの磨耗を減少 Reduces wearing of gear
96508	HG ジョイントグリス HG Joint Grease	ジョイント部用グリス Grease for joint part. 金属パーツの干渉部に使用 磨耗を抑える Use into metal joint parts, Reduces the wear




シリコンオイル SILICONE OIL

品番 No.	パーツ名 Part Names	内容 Description	品番 No.	パーツ名 Part Names	内容 Description	品番 No.	パーツ名 Part Names	内容 Description
SIL 0300-8	シリコンオイル#300 (80cc) Silicone Oil #300 (80cc)	ダンパー用 for shocks.	SIL 2000B	シリコンオイル#2000 (40cc) Silicone Oil #2000 (40cc)	デフ用 for diffs.	SIL 60000B	シリコンオイル#60000 (40cc) Silicone Oil #60000 (40cc)	デフ用 for diffs.
SIL 0350-8	シリコンオイル#350 (80cc) Silicone Oil #350 (80cc)		SIL 3000B	シリコンオイル#3000 (40cc) Silicone Oil #3000 (40cc)		SIL 100000B	シリコンオイル#100000 (40cc) Silicone Oil #100000 (40cc)	
SIL 0400-8	シリコンオイル#400 (80cc) Silicone Oil #400 (80cc)		SIL 4000B	シリコンオイル#4000 (40cc) Silicone Oil #4000 (40cc)		SIL 200000	シリコンオイル#200000 (40cc) Silicone Oil #200000 (40cc)	
SIL 0450-8	シリコンオイル#450 (80cc) Silicone Oil #450 (80cc)		SIL 5000B	シリコンオイル#5000 (40cc) Silicone Oil #5000 (40cc)		SIL 300000	シリコンオイル#300000 (40cc) Silicone Oil #300000 (40cc)	
SIL 0500-8	シリコンオイル#500 (80cc) Silicone Oil #500 (80cc)		SIL 6000B	シリコンオイル#6000 (40cc) Silicone Oil #6000 (40cc)		SIL 500000	シリコンオイル#500000 (40cc) Silicone Oil #500000 (40cc)	
SIL 0550-8	シリコンオイル#550 (80cc) Silicone Oil #550 (80cc)		SIL 7000B	シリコンオイル#7000 (40cc) Silicone Oil #7000 (40cc)		SIL 1000000	シリコンオイル#1000000 (20cc) Silicone Oil #1000000 (20cc)	
SIL 0600-8	シリコンオイル#600 (80cc) Silicone Oil #600 (80cc)		SIL 10000B	シリコンオイル#10000 (40cc) Silicone Oil #10000 (40cc)				
SIL 0650-8	シリコンオイル#650 (80cc) Silicone Oil #650 (80cc)		SIL 15000B	シリコンオイル#15000 (40cc) Silicone Oil #15000 (40cc)				
SIL 0700-8	シリコンオイル#700 (80cc) Silicone Oil #700 (80cc)		SIL 20000B	シリコンオイル#20000 (40cc) Silicone Oil #20000 (40cc)				
SIL 0750-8	シリコンオイル#750 (80cc) Silicone Oil #750 (80cc)		SIL 30000B	シリコンオイル#30000 (40cc) Silicone Oil #30000 (40cc)				
SIL 0800-8	シリコンオイル#800 (80cc) Silicone Oil #800 (80cc)		SIL 40000B	シリコンオイル#40000 (40cc) Silicone Oil #40000 (40cc)				
SIL 0850-8	シリコンオイル#850 (80cc) Silicone Oil #850 (80cc)		SIL 50000B	シリコンオイル#50000 (40cc) Silicone Oil #50000 (40cc)				




ビス・ナット・リング・ワッシャー (1) Screw, Nut, Ring, Washer (1)


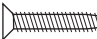

品番 No.	品名 Parts Names	入数 Quantity
 Cリング C-Ring		
1-C11	Cリング(C11/10入) C-Ring(C11/10pcs)	10pcs
 Eリング E-Ring		
1-E015	Eリング(E1.5/10入) E-Ring(E1.5/10pcs)	10pcs
1-E020	Eリング(E2.0/10入) E-Ring(E2.0/10pcs)	10pcs
1-E025	Eリング(E2.5/10入) E-Ring(E2.5/10pcs)	10pcs
1-E030	Eリング(E3.0/10入) E-Ring(E3.0/10pcs)	10pcs
1-E040	Eリング(E4.0/10入) E-Ring(E4.0/10pcs)	10pcs
1-E050	Eリング(E5.0/10入) E-Ring(E5.0/10pcs)	10pcs
1-E060	Eリング(E6.0/10入) E-Ring(E6.0/10pcs)	10pcs
1-E070	Eリング(E7.0/6入) E-Ring(E7.0/6pcs)	6pcs
1-E100	Eリング(E10.0/6入) E-Ring(E10.0/6pcs)	6pcs
 ナット Nut		
1-N2016	ナット(M2x1.6/10入) Nut(M2x1.6/10pcs)	10pcs
1-N2620	ナット(M2.6x2.0/10入) Nut(M2.6x2.0/10pcs)	10pcs
1-N3024	ナット(M3x2.4/10入) Nut(M3x2.4/10pcs)	10pcs
1-N4032	ナット(M4x3.2/10入) Nut(M4x3.2/10pcs)	10pcs
 アルミナット Aluminium Nut		
1-N3024A-R	ナット(M3x2.4)(アルミ/レッド5入) Nut(M3x2.4)(Aluminium/Red/5pcs)	5pcs
 ナイロンナット Nylon Nut		
1-N2630N	ナット(M2.6x3.0) ナイロン (5入) Nut(M2.6x3.0) Nylon (5pcs)	5pcs
1-N3033N	ナット(M3x3.3) ナイロン (5入) Nut(M3x3.3) Nylon (5pcs)	5pcs
1-N3043N	ナット(M3x4.3) ナイロン (5入) Nut(M3x4.3) Nylon (5pcs)	5pcs
1-N4055N	ナット(M4x5.5) ナイロン (5入) Nut(M4x5.5) Nylon (5pcs)	5pcs
1-N5050N	ナット(M5x5.0) ナイロン (5入) Nut(M5x5.0) Nylon (5pcs)	5pcs
1-N6060N	ナット(M6x6.0) ナイロン (5入) Nut(M6x6.0) Nylon (5pcs)	5pcs
 アルミナイロンナット Aluminium Nylon Nut		
1-N2630NA-GM	ナット(M2.6x3.0) ナイロン(アルミ/ガンメタ5入) Nut(M2.6x3.0) Nylon (Aluminium/Gunmetal/5pcs)	5pcs
 フランジナット Flanged Nut		
1-N3037F	ナット(M3x3.7) フランジ (10入) Nut(M3x3.7) Flanged (10pcs)	10pcs
1-N4045F	ナット(M4x4.5) フランジ (10入) Nut(M4x4.5) Flanged (10pcs)	10pcs
 アルミフランジナット Aluminium Flanged Nut		
1-N4045FA-GM	ナット(M4x4.5) フランジ(アルミ/ガンメタ4入) Nut(M4x4.5) Flanged (Aluminium/Gunmetal/4pcs)	4pcs




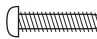
品番 No.	品名 Parts Names	入数 Quantity
 フランジナイロンナット Flanged Nylon Nut		
1-N4056FN	ナット(M4x5.6)フランジナイロン(5入) Nut(M4x5.6) Flanged Nylon (5pcs)	5pcs
1-N4056FN-R	ナット(M4x5.6)フランジナイロン(スチール/レッド8入) Nut(M4x5.6) Flanged Nylon (Steel/Red/8pcs)	8pcs
 アルミフランジナイロンナット Aluminium Flanged Nylon Nut		
1-N4045FNA-G	ナット(M4x4.5)フランジナイロン(アルミ/ゴールド4入) Nut(M4x4.5) Flanged Nylon (Alumi./Gold/4pcs)	4pcs
 バインドビス Bind Screw		
1-S02006	バインドビス(M2.0x6/10入) Bind Screw(M2.0x6/10pcs)	10pcs
1-S02604	バインドビス(M2.6x4/10入) Bind Screw(M2.6x4/10pcs)	10pcs
1-S02606	バインドビス(M2.6x6/10入) Bind Screw(M2.6x6/10pcs)	10pcs
1-S02608	バインドビス(M2.6x8/10入) Bind Screw(M2.6x8/10pcs)	10pcs
1-S02612	バインドビス(M2.6x12/10入) Bind Screw(M2.6x12/10pcs)	10pcs
1-S02618	バインドビス(M2.6x18/10入) Bind Screw(M2.6x18/10pcs)	10pcs
1-S03006	バインドビス(M3x6/10入) Bind Screw(M3x6/10pcs)	10pcs
1-S03008	バインドビス(M3x8/10入) Bind Screw(M3x8/10pcs)	10pcs
1-S03010	バインドビス(M3x10/10入) Bind Screw(M3x10/10pcs)	10pcs
1-S03012	バインドビス(M3x12/10入) Bind Screw(M3x12/10pcs)	10pcs
1-S03016	バインドビス(M3x16/10入) Bind Screw(M3x16/10pcs)	10pcs
1-S03018	バインドビス(M3x18/10入) Bind Screw(M3x18/10pcs)	10pcs
1-S03030	バインドビス(M3x30/10入) Bind Screw(M3x30/10pcs)	10pcs
1-S04006	バインドビス(M4x6/10入) Bind Screw(M4x6/10pcs)	10pcs
1-S04010	バインドビス(M4x10/10入) Bind Screw(M4x10/10pcs)	10pcs
1-S04015	バインドビス(M4x15/10入) Bind Screw(M4x15/10pcs)	10pcs
1-S04020	バインドビス(M4x20/10入) Bind Screw(M4x20/10pcs)	10pcs
 バインドタッピングビス Bind Self-Tapping Screw		
1-S02008TP	TPバインドビス(M2x8/10入) TP Bind Screw(M2x8/10pcs)	10pcs
1-S02010TP	TPバインドビス(M2x10/10入) TP Bind Screw(M2x10/10pcs)	10pcs
1-S02606TP	TPバインドビス(M2.6x6/10入) TP Bind Screw(M2.6x6/10pcs)	10pcs
1-S02608TPB	TPバインドビス(M2.6x8/10入) TP Bind Screw(M2.6x8/10pcs)	10pcs
1-S02612TPB	TPバインドビス(M2.6x12/10入) TP Bind Screw(M2.6x12/10pcs)	10pcs
1-S03008TP	TPバインドビス(M3x8/10入) TP Bind Screw(M3x8/10pcs)	10pcs
1-S03010TP	TPバインドビス(M3x10/10入) TP Bind Screw(M3x10/10pcs)	10pcs
1-S03012TP	TPバインドビス(M3x12/10入) TP Bind Screw(M3x12/10pcs)	10pcs
1-S03015TP	TPバインドビス(M3x15/10入) TP Bind Screw(M3x15/10pcs)	10pcs
1-S03018TP	TPバインドビス(M3x18/10入) TP Bind Screw(M3x18/10pcs)	10pcs
1-S04010TP	TPバインドビス(M4x10/10入) TP Bind Screw(M4x10/10pcs)	10pcs
1-S04015TP	TPバインドビス(M4x15/10入) TP Bind Screw(M4x15/10pcs)	10pcs
1-S04020TP	TPバインドビス(M4x20/10入) TP Bind Screw(M4x20/10pcs)	10pcs
 タッピングボタンヘックスビス Self-Tapping Button Hex Screw		
1-S12606TPH	TPボタンビス(M2.6x6)(ヘックス/10入) TP Button Screw(Hex/M2.6x6/10pcs)	10pcs
1-S13008TPH	TPボタンビス(M3x8mmヘックス/10入) TP Button Head Screw(M3x8HEX/10pcs)	10pcs
1-S13010TPH	TPボタンビス(M3x10mmヘックスφ6.6/10入) TP Button Head Screw(M3x10HEXφ6.6/10pcs)	10pcs

品番 No.	品名 Parts Names	入数 Quantity
 チタンバインドビス Titanium Bind Screw		
1-S03008T	バインドビス(M3x8)(チタン/10入) Bind Screw(Titanium/M3x8/10pcs)	10pcs
1-S03010T	バインドビス(M3x10)(チタン/10入) Bind Screw(Titanium/M3x10/10pcs)	10pcs
1-S03012T	バインドビス(M3x12)(チタン/10入) Bind Screw(Titanium/M3x12/10pcs)	10pcs
 ボタンヘックスビス Button Hex Screw		
1-S12004H	ボタンビス(M2x4)(ヘックス/10入) Button Screw(Hex/M2x4/10pcs)	10pcs
1-S12005H	ボタンビス(M2x5)(ヘックス/10入) Button Screw(Hex/M2x5/10pcs)	10pcs
1-S12605H	ボタンビス(M2.6x5)(ヘックス/10入) Button Screw(Hex/M2.6x5/10pcs)	10pcs
1-S13004H	ボタンビス(M3x4)(ヘックス/10入) Button Screw(Hex/M3x4/10pcs)	10pcs
1-S13005H	ボタンビス(M3x5)(ヘックス/10入) Button Screw(Hex/M3x5/10pcs)	10pcs
1-S13006H	ボタンビス(M3x6)(ヘックス/10入) Button Screw(Hex/M3x6/10pcs)	10pcs
1-S13008H	ボタンビス(M3x8)(ヘックス/10入) Button Screw(Hex/M3x8/10pcs)	10pcs
1-S13010H	ボタンビス(M3x10)(ヘックス/10入) Button Screw(Hex/M3x10/10pcs)	10pcs
1-S13012H	ボタンビス(M3x12)(ヘックス/10入) Button Screw(Hex/M3x12/10pcs)	10pcs
1-S13015H	ボタンビス(M3x15)(ヘックス/10入) Button Screw(Hex/M3x15/10pcs)	10pcs
1-S13018H	ボタンビス(M3x18)(ヘックス/10入) Button Screw(Hex/M3x18/10pcs)	10pcs
1-S13022H	ボタンビス(M3x22)(ヘックス/8入) Button Screw(Hex/M3x22/8pcs)	8pcs
1-S13025H	ボタンビス(M3x25)(ヘックス/5入) Button Screw(Hex/M3x25/5pcs)	5pcs
1-S13035H	ボタンビス(M3x35)(ヘックス/5入) Button Screw(Hex/M3x35/5pcs)	5pcs
1-S14008H	ボタンビス(M4x8)(ヘックス/10入) Button Screw(Hex/M4x8/10pcs)	10pcs
1-S14010H	ボタンビス(M4x10)(ヘックス/10入) Button Screw(Hex/M4x10/10pcs)	10pcs
1-S14012H	ボタンビス(M4x12)(ヘックス/6入) Button Screw(Hex/M4x12/6pcs)	6pcs
1-S14015H	ボタンビス(M4x15)(ヘックス/5入) Button Screw(Hex/M4x15/5pcs)	5pcs
1-S14016H	ボタンビス(M4x16)(ヘックス/5入) Button Screw(Hex/M4x16/5pcs)	5pcs
1-S14018H	ボタンビス(M4x18)(ヘックス/5入) Button Screw(Hex/M4x18/5pcs)	5pcs
1-S14020H	ボタンビス(M4x20)(ヘックス/5入) Button Screw(Hex/M4x20/5pcs)	5pcs
1-S14022H	ボタンビス(M4x22)(ヘックス/5入) Button Screw(Hex/M4x22/5pcs)	5pcs
 チタンボタンヘックスビス Titanium Button Hex Screw		
1-S12606HT	ボタンビス(M2.6x6)(ヘックス/チタン/5入) Button Screw(Hex/Titanium/M2.6x6/5pcs)	5pcs
1-S13006HT	ボタンビス(M3x6)(ヘックス/チタン/8入) Button Screw(Hex/Titanium/M3x6/8pcs)	8pcs
1-S13008HT	ボタンビス(M3x8)(ヘックス/チタン/8入) Button Screw(Hex/Titanium/M3x8/8pcs)	8pcs
1-S13010HT	ボタンビス(M3x10)(ヘックス/チタン/8入) Button Screw(Hex/Titanium/M3x10/8pcs)	8pcs
1-S13012HT	ボタンビス(M3x12)(ヘックス/チタン/8入) Button Screw(Hex/Titanium/M3x12/8pcs)	8pcs
1-S13015HT	ボタンビス(M3x15)(ヘックス/チタン/8入) Button Screw(Hex/Titanium/M3x15/8pcs)	8pcs
1-S13022HT	ボタンビス(M3x22)(ヘックス/チタン/4入) Button Screw(Hex/Titanium/M3x22/4pcs)	4pcs
1-S14008HT	ボタンビス(M4x8)(ヘックス/チタン/5入) Button Screw(Hex/Titanium/M4x8/5pcs)	5pcs
1-S14012HT	ボタンビス(M4x12)(ヘックス/チタン/4入) Button Screw(Hex/Titanium/M4x12/4pcs)	4pcs


ビス・ナット・リング・ワッシャー (2) Screw, Nut, Ring, Washer (2)



品番 No.	品名 Parts Names	入数 Quantity
 キャップビス Cap Screw		
1-S22608	キャップビス(M2.6x8/5入) Cap Screw(M2.6x8/5pcs)	5pcs
1-S22610	キャップビス(M2.6x10/5入) Cap Screw(M2.6x10/5pcs)	5pcs
1-S22612	キャップビス(M2.6x12/5入) Cap Screw(M2.6x12/5pcs)	5pcs
1-S22616	キャップビス(M2.6x16/5入) Cap Screw(M2.6x16/5pcs)	5pcs
1-S23006	キャップビス(M3x6/5入) Cap Screw(M3x6/5pcs)	5pcs
1-S23008	キャップビス(M3x8/5入) Cap Screw(M3x8/5pcs)	5pcs
1-S23010	キャップビス(M3x10/5入) Cap Screw(M3x10/5pcs)	5pcs
1-S23012	キャップビス(M3x12/5入) Cap Screw(M3x12/5pcs)	5pcs
1-S23015	キャップビス(M3x15/5入) Cap Screw(M3x15/5pcs)	5pcs
1-S23018	キャップビス(M3x18/5入) Cap Screw(M3x18/5pcs)	5pcs
1-S23020	キャップビス(M3x20/5入) Cap Screw(M3x20/5pcs)	5pcs
1-S23022	キャップビス(M3x22/5入) Cap Screw(M3x22/5pcs)	5pcs
1-S23025	キャップビス(M3x25/5入) Cap Screw(M3x25/5pcs)	5pcs
1-S23030	キャップビス(M3x30/5入) Cap Screw(M3x30/5pcs)	5pcs
1-S23035	キャップビス(M3x35/3入) Cap Screw(M3x35/3pcs)	3pcs
1-S24010	キャップビス(M4x10/5入) Cap Screw(M4x10/5pcs)	5pcs
 フランジ付キャップビス Flanged Cap Screw		
1-S23006F	キャップビス(M3x6/フランジ付/5入) Cap Screw(M3x6/Flanged/5pcs)	5pcs
1-S23008F	キャップビス(M3x8/フランジ付/5入) Cap Screw(M3x8/Flanged/5pcs)	5pcs
1-S24008F	キャップビス(M4x8/フランジ付/5入) Cap Screw(M4x8/Flanged/5pcs)	5pcs
1-S24010F	キャップビス(M4x10/フランジ付/5入) Cap Screw(M4x10/Flanged/5pcs)	5pcs
 サラビス Flat Head Screw		
1-S32006	サラビス(M2x6/10入) Flat Head Screw(M2x6/10pcs)	10pcs
1-S32608	サラビス(M2.6x8/10入) Flat Head Screw(M2.6x8/10pcs)	10pcs
1-S32612	サラビス(M2.6x12/10入) Flat Head Screw(M2.6x12/10pcs)	10pcs
1-S33006	サラビス(M3x6/10入) Flat Head Screw(M3x6/10pcs)	10pcs
1-S33008	サラビス(M3x8/10入) Flat Head Screw(M3x8/10pcs)	10pcs
1-S33010	サラビス(M3x10/10入) Flat Head Screw(M3x10/10pcs)	10pcs
1-S33012	サラビス(M3x12/10入) Flat Head Screw(M3x12/10pcs)	10pcs
1-S33016	サラビス(M3x16/10入) Flat Head Screw(M3x16/10pcs)	10pcs
1-S33030	サラビス(M3x30/10入) Flat Head Screw(M3x30/10pcs)	10pcs
1-S34006	サラビス(M4x6/10入) Flat Head Screw(M4x6/10pcs)	10pcs
1-S34012	サラビス(M4x12/10入) Flat Head Screw(M4x12/10pcs)	10pcs
1-S34015	サラビス(M4x15/10入) Flat Head Screw(M4x15/10pcs)	10pcs
1-S34018	サラビス(M4x18/10入) Flat Head Screw(M4x18/10pcs)	10pcs
1-S34020	サラビス(M4x20/10入) Flat Head Screw(M4x20/10pcs)	10pcs


品番 No.	品名 Parts Names	入数 Quantity
 サラヘックスビス Flat Head Hex Screw		
1-S32606H	サラビス(M2.6x6)(ヘックス/10入) Flat Head Screw(Hex/M2.6x6/10pcs)	10pcs
1-S32608H	サラビス(M2.6x8)(ヘックス/10入) Flat Head Screw(Hex/M2.6x8/10pcs)	10pcs
1-S33005H	サラビス(M3x5)(ヘックス/10入) Flat Head Screw(Hex/M3x5/10pcs)	10pcs
1-S33006H	サラビス(M3x6)(ヘックス/10入) Flat Head Screw(Hex/M3x6/10pcs)	10pcs
1-S33008H	サラビス(M3x8)(ヘックス/10入) Flat Head Screw(Hex/M3x8/10pcs)	10pcs
1-S33010H	サラビス(M3x10)(ヘックス/10入) Flat Head Screw(Hex/M3x10/10pcs)	10pcs
1-S33012H	サラビス(M3x12)(ヘックス/10入) Flat Head Screw(Hex/M3x12/10pcs)	10pcs
1-S33015H	サラビス(M3x15)(ヘックス/10入) Flat Head Screw(Hex/M3x15/10pcs)	10pcs
1-S33016H	サラビス(M3x16)(ヘックス/10入) Flat Head Screw(Hex/M3x16/10pcs)	10pcs
1-S33018H	サラビス(M3x18)(ヘックス/10入) Flat Head Screw(Hex/M3x18/10pcs)	10pcs
1-S33020H	サラビス(M3x20)(ヘックス/10入) Flat Head Screw(Hex/M3x20/10pcs)	10pcs
1-S34006H	サラビス(M4x6)(ヘックス/10入) Flat Head Screw(Hex/M4x6/10pcs)	10pcs
1-S34008H	サラビス(M4x8)(ヘックス/10入) Flat Head Screw(Hex/M4x8/10pcs)	10pcs
1-S34010H	サラビス(M4x10)(ヘックス/10入) Flat Head Screw(Hex/M4x10/10pcs)	10pcs
1-S34012H	サラビス(M4x12)(ヘックス/10入) Flat Head Screw(Hex/M4x12/10pcs)	10pcs
1-S34015H	サラビス(M4x15)(ヘックス/10入) Flat Head Screw(Hex/M4x15/10pcs)	10pcs
1-S34018H	サラビス(M4x18)(ヘックス/6入) Flat Head Screw(Hex/M4x18/6pcs)	6pcs
1-S34020H	サラビス(M4x20)(ヘックス/5入) Flat Head Screw(Hex/M4x20/5pcs)	5pcs
1-S34025H	サラビス(M4x25)(ヘックス/5入) Flat Head Screw(Hex/M4x25/5pcs)	5pcs
 サラタッピングビス Flat Head Self-Tapping Screw		
1-S32606TP	TPサラビス(M2.6x6/10入) TP Flat Head Screw(M2.6x6/10pcs)	10pcs
1-S32608TP	TPサラビス(M2.6x8/10入) TP Flat Head Screw(M2.6x8/10pcs)	10pcs
1-S33006TP	TPサラビス(M3x6/10入) TP Flat Head Screw(M3x6/10pcs)	10pcs
1-S33008TP	TPサラビス(M3x8/10入) TP Flat Head Screw(M3x8/10pcs)	10pcs
1-S33010TP	TPサラビス(M3x10/10入) TP Flat Head Screw(M3x10/10pcs)	10pcs
1-S33012TP	TPサラビス(M3x12/10入) TP Flat Head Screw(M3x12/10pcs)	10pcs
1-S33015TP	TPサラビス(M3x15/10入) TP Flat Head Screw(M3x15/10pcs)	10pcs
1-S34015TP	TPサラビス(M4x15/10入) TP Flat Head Screw(M4x15/10pcs)	10pcs
1-S34020TP	TPサラビス(M4x20/10入) TP Flat Head Screw(M4x20/10pcs)	10pcs
1-S34025TP	TPサラビス(M4x25/10入) TP Flat Head Screw(M4x25/10pcs)	10pcs
 サラタッピングヘックスビス Flat Head Self-Tapping Hex Screw		
1-S32612TPH	TPサラビス(M2.6x12)(ヘックス/10入) TP Flat Head Screw(Hex/M2.6x12/10pcs)	10pcs
1-S33010TPH	TPサラビス(M3x10)(ヘックス/10入) TP Flat Head Screw(Hex/M3x10/10pcs)	10pcs
1-S33015TPH	TPサラビス(M3x15)(ヘックス/10入) TP Flat Head Screw(Hex/M3x15/10pcs)	10pcs
1-S33020TPH	TPサラビス(M3x20)(ヘックス/10入) TP Flat Head Screw(Hex/M3x20/10pcs)	10pcs

品番 No.	品名 Parts Names	入数 Quantity
 チタンサラビス Titanium Flat Head Screw		
1-S33008T	サラビス(M3x8)(チタン/10入) Flat Head Screw(Titanium/M3x8/10pcs)	10pcs
1-S33012T	サラビス(M3x12)(チタン/10入) Flat Head Screw(Titanium/M3x12/10pcs)	10pcs
1-S34006T	サラビス(M4x6)(チタン/8入) Flat Head Screw(Titanium/M4x6/8pcs)	8pcs
1-S34010T	サラビス(M4x10)(チタン/6入) Flat Head Screw(Titanium/M4x10/6pcs)	6pcs
1-S34015T	サラビス(M4x15)(チタン/5入) Flat Head Screw(Titanium/M4x15/5pcs)	5pcs
1-S34020T	サラビス(M4x20)(チタン/4入) Flat Head Screw(Titanium/M4x20/4pcs)	4pcs
 チタンサラヘックスビス Titanium Flat Head Hex Screw		
1-S33006HT	サラビス(M3x6)(ヘックス/チタン/8入) Flat Head Screw(Hex/Titanium/M3x6/8pcs)	8pcs
1-S33008HT	サラビス(M3x8)(ヘックス/チタン/8入) Flat Head Screw(Hex/Titanium/M3x8/8pcs)	8pcs
1-S33010HT	サラビス(M3x10)(ヘックス/チタン/8入) Flat Head Screw(Hex/Titanium/M3x10/8pcs)	8pcs
1-S33012HT	サラビス(M3x12)(ヘックス/チタン/8入) Flat Head Screw(Hex/Titanium/M3x12/8pcs)	8pcs
1-S33015HT	サラビス(M3x15)(ヘックス/チタン/8入) Flat Head Screw(Hex/Titanium/M3x15/8pcs)	8pcs
1-S33018HT	サラビス(M3x18)(ヘックス/チタン/6入) Flat Head Screw(Hex/Titanium/M3x18/6pcs)	6pcs
1-S34010HT	サラビス(M4x10)(ヘックス/チタン/5入) Flat Head Screw(Hex/Titanium/M4x10/5pcs)	5pcs
1-S34015HT	サラビス(M4x15)(ヘックス/チタン/5入) Flat Head Screw(Hex/Titanium/M4x15/5pcs)	5pcs
1-S34025HT	サラビス(M4x25)(ヘックス/チタン/3入) Flat Head Screw(Hex/Titanium/M4x25/3pcs)	3pcs
 チタンサラタッピングビス Titanium Flat Head Self-Tapping Screw		
1-S33008TPT	TPサラビス(M3x8)(チタン/10入) TP Flat Head Screw(Titanium/M3x8/10pcs)	10pcs
1-S33012TPT	TPサラビス(M3x12)(チタン/10入) TP Flat Head Screw(Titanium/M3x12/10pcs)	10pcs
1-S33015TPT	TPサラビス(M3x15)(チタン/8入) TP Flat Head Screw(Titanium/M3x15/8pcs)	8pcs
1-S34015TPT	TPサラビス(M4x15)(チタン/4入) TP Flat Head Screw(Titanium/M4x15/4pcs)	4pcs
1-S34020TPT	TPサラビス(M4x20)(チタン/4入) TP Flat Head Screw(Titanium/M4x20/4pcs)	4pcs
1-S34025TPT	TPサラビス(M4x25)(チタン/4入) TP Flat Head Screw(Titanium/M4x25/4pcs)	4pcs
 ナベビス Round Head Screw		
1-S42008	ナベビス(M2x8/10入) Round Screw(M2x8/10pcs)	10pcs
1-S42010	ナベビス(M2x10/10入) Round Screw(M2x10/10pcs)	10pcs
1-S42015	ナベビス(M2x15/10入) Round Screw(M2x15/10pcs)	10pcs
1-S42625	ナベビス(M2.6x25/10入) Round Screw(M2.6x25/10pcs)	10pcs
1-S42630	ナベビス(M2.6x30/10入) Round Screw(M2.6x30/10pcs)	10pcs
1-S43006	ナベビス(M3x6/10入) Round Screw(M3x6/10pcs)	10pcs
1-S43012	ナベビス(M4x12/10入) Round Screw(M4x12/10pcs)	10pcs
 ナベタッピングビス Round Head Self-Tapping Screw		
1-S42008TP	TPナベビス(M2x8/10入) TP Round Screw(M2x8/10pcs)	10pcs
1-S42010TP	TPナベビス(M2x10/10入) TP Round Screw(M2x10/10pcs)	10pcs
1-S43008TP	TPナベビス(M3x8/10入) TP Round Screw(M3x8/10pcs)	10pcs
1-S43012TP	TPナベビス(M3x12/10入) TP Round Screw(M3x12/10pcs)	10pcs
1-S43015TP	TPナベビス(M3x15/10入) TP Round Screw(M3x15/10pcs)	10pcs

ビス・ナット・リング・ワッシャー (3) Screw, Nut, Ring, Washer (3)

品番 No.	品名 Parts Names	入数 Quantity
 セットビス Set Screw		
1-S53003	セットビス(M3x3/10入) Set Screw(M3x3/10pcs)	10pcs
1-S53004	セットビス(M3x4/10入) Set Screw(M3x4/10pcs)	10pcs
1-S53005	セットビス(M3x5/10入) Set Screw(M3x5/10pcs)	10pcs
1-S53006	セットビス(M3x6/10入) Set Screw(M3x6/10pcs)	10pcs
1-S53008	セットビス(M3x8/10入) Set Screw(M3x8/10pcs)	10pcs
1-S53010	セットビス(M3x10/10入) Set Screw(M3x10/10pcs)	10pcs
1-S53012	セットビス(M3x12/10入) Set Screw(M3x12/10pcs)	10pcs
1-S53014	セットビス(M3x14/5入) Set Screw(M3x14/5pcs)	5pcs
1-S53018	セットビス(M3x18/5入) Set Screw(M3x18/5pcs)	5pcs
1-S53020	セットビス(M3x20/5入) Set Screw(M3x20/5pcs)	5pcs
1-S53025	セットビス(M3x25/5入) Set Screw(M3x25/5pcs)	5pcs
1-S54004	セットビス(M4x4/10入) Set Screw(M4x4/10pcs)	10pcs
1-S54005	セットビス(M4x5/10入) Set Screw(M4x5/10pcs)	10pcs
1-S54008	セットビス(M4x8/10入) Set Screw(M4x8/10pcs)	10pcs
1-S54010	セットビス(M4x10/6入) Set Screw(M4x10/6pcs)	6pcs
1-S54012	セットビス(M4x12/10入) Set Screw(M4x12/10pcs)	10pcs
1-S54020	セットビス(M4x20/5入) Set Screw(M4x20/5pcs)	5pcs
1-S55004	セットビス(M5x4/5入) Set Screw(M5x4/5pcs)	5pcs
1-S55040	セットビス(M5x40/5入) Set Screw(M5x40/5pcs)	5pcs

品番 No.	品名 Parts Names	入数 Quantity
 ワッシャー Washer		
1-W200604	ワッシャー(M2x6x0.4/10入) Washer(M2x6x0.4/10pcs)	10pcs
1-W260705	ワッシャー(M2.6x7x0.5/10入) Washer(M2.6x7x0.5/10pcs)	10pcs
1-W300705	ワッシャー(M3x7x0.5/10入) Washer(M3x7x0.5/10pcs)	10pcs
1-W300805	ワッシャー(M3x8x0.5/10入) Washer(M3x8x0.5/10pcs)	10pcs
1-W300910	ワッシャー(M3x9x1.0/10入) Washer(M3x9x1.0/10pcs)	10pcs
1-W301010	ワッシャー(M3x10x1/10入) Washer(M3x10x1/10pcs)	10pcs
1-W401005	ワッシャー(M4x10x0.5/10入) Washer(M4x10x0.5/10pcs)	10pcs
1-W401008	ワッシャー(M4x10x0.8/10入) Washer(M4x10x0.8/10pcs)	10pcs
1-W451005	ワッシャー(M4.5x10x0.5/10入) Washer(M4.5x10x0.5/10pcs)	10pcs
1-W500805	ワッシャー(M5x8x0.5/10入) Washer(M5x8x0.5/10pcs)	10pcs
1-W501208	ワッシャー(M5x12x0.8/10入) Washer(M5x12x0.8/10pcs)	10pcs
1-W701105	ワッシャー(M7x11x0.5/5入) Washer(M7x11x0.5/5pcs)	5pcs
 スプリングワッシャー Spring Washer		
1-W300615S	ワッシャー(M3x6x1.5) スプリング (10入) Washer(Spring/M3x6x1.5/10pcs)	10pcs

品番 No.	品名 Parts Names	入数 Quantity
 シム Shim		
96046	6x8mmシムセット(0.1/0.2/0.3/各10) 6x8mm Shim Set(0.1/0.2/0.3/10pcs)	10pcs
96641	3x5mmシムセット(0.1/0.2/0.3/各10) 3x5mm Shim Set(0.1/0.2/0.3/10pcs)	10pcs
96642	4x6mmシムセット(0.1/0.2/0.3/各10) 4x6mm Shim Set(0.1/0.2/0.3/10pcs)	10pcs
96643	5x7mmシムセット(0.1/0.2/0.3/各10) 5x7mm Shim Set(0.1/0.2/0.3/10pcs)	10pcs
96644	8x10mmシムセット(0.1/0.2/0.3/各10) 8x10mm Shim Set(0.1/0.2/0.3/10pcs)	10pcs
96646	12x15mmシムセット(0.1厚/0.2厚/各4入) 12x15mm Shim Set(0.1/0.2/4pcs)	4pcs
96647	10x12mmシムセット(0.1/0.2)各4入 10x12mm Shim Set(0.1/0.2)4pcs	4pcs
96648	5x12x0.15mmシム(10入) 5x12x0.15mm Shim(10pcs)	10pcs
96772	13x16x0.15 mmシム SUS (10入) 13x16x0.15mm Shim SUS	10pcs
96773	8x12x0.2mmシム(5入) 8x12x0.2mm Shim(5pcs)	5pcs
96774	5x20x0.2mmシム(5入) 5x20x0.2mm Shim(5pcs)	5pcs
96775	4x10x0.15mmシム(10入) 4x10x0.15mm Shim(10pcs)	10pcs
96946	12x18x0.15mmシム(10入) 12x18x0.15mm Shim(10pcs)	10pcs
96947	シムセット(15x18x0.2mm/10入) Shim Set(15x18x0.2mm/10pcs)	10pcs

京商スペアパーツ・オプションパーツの購入方法

部品を
こわしちゃった



※これらの購入方法は日本国内に限らせていただきます

- 部品をこわしたり、なくしてしまった場合でもスペアパーツやオプションパーツを購入し、元どおりに直す事ができます。
- パーツはお店で直接購入していただくか、お店に行けない場合は、京商オンラインショップで購入することができます。

※お支払い方法により発送手数料が異なります。京商WEBサイトにてご確認ください。
※お届け予定日数は夏・冬期休業または交通事情等運送上の理由により、遅れる場合がございますのであらかじめご了承ください。

1.まずはお店でお求めください。

まずは、お近くのお店か、この商品をお買い求めいただいたお店にご来店ください。ご希望のパーツの在庫があれば即購入できます。その際に組立/取扱説明書をお持ちになると購入がスムーズになります。



お店で在庫切れの場合でも京商の『オンラインパーツ直送便』※でお店から京商へ申し込みます

お店でご希望のパーツがたまたま品切れだった場合でも、京商の『オンラインパーツ直送便』※を利用すればその場で注文できます。『オンラインパーツ直送便』は、ご希望のパーツの品番や数量等を直接お店にご注文してください。在庫確認後代金をお支払いいただければ結構です。お客様のご自宅か、お店にお届けします。

※一部取扱っていないお店もございます。

A: 取扱説明書で必要な
パーツの品番と数量を
確認する。

B: お店で必要なパーツを
注文し代金を支払う。

C: ご注文から約3~4日で
お客様のご自宅か、お店に
お届けします。



オンライン
パーツ直送便
取扱店はこの
ステッカーが
目印です。



2.お店に行けない場合は 京商オンラインショップで購入できます。

京商オンラインショップで購入する。



<https://rc.kyosho.com>

スペアパーツや、オプションパーツ、アクセサリ等
写真を見て購入することができます。



京商株式会社

〒243-0021 神奈川県厚木市岡田3050 厚木アクストメインタワー7F

●お問い合わせはユーザー相談室まで

電話 046-229-4115 受付時間：月～金曜(祝祭日を除く)13:00～18:00



京商ホームページ
www.kyosho.com

メーカー指定の純正部品を使用して
安全にR/Cを楽しみましょう。

京商株式会社

〒243-0021 神奈川県厚木市岡田3050 厚木アクストメインタワー7F

●ユーザー相談室直通電話 046-229-4115

お問い合わせは：月曜～金曜(祝祭日を除く)13:00～18:00

60112302-1 PRINTED IN JAPAN