

※ご使用前にこの説明書を良くお読みになり十分に理解してください。
Before beginning assembly, please read these instructions thoroughly.

Inferno III P10

1:8 SCALE RADIO CONTROLLED .21ENGINE POWERED 4WD RACING BUGGY
インファerno MP10



KYOSHO
MotorSports

組立 / 取扱説明書 INSTRUCTION MANUAL

KYOSHO[®]
THE FINEST RADIO CONTROL MODELS

目次 INDEX

| | |
|--|---------|
| ●安全のための注意事項 SAFETY PRECAUTIONS | 2 ~ 5 |
| ●キットの他にそろえる物 ITEMS REQUIRED FOR OPERATION | 6 ~ 7 |
| ●プロポの準備 PREPARE RADIO TRANSMISSION | 7 |
| ●組立て前の注意 BEFORE YOU BEGIN | 8 ~ 9 |
| ●ランナー付プラパーツ配置図 ARRANGEMENT OF PLASTIC PARTS ON RUNNERS | 10 ~ 11 |
| ●本体の組立て ASSEMBLY | 12 ~ 43 |
| ●分解図 EXPLODED VIEW | 46 ~ 51 |
| ●スペアパーツ・オプションパーツリスト SPARE PARTS & OPTIONAL PARTS | 52 ~ 61 |



安全のための注意事項

この無線操縦模型は玩具ではありません!

- この商品は高い性能を発揮するように設計されています。組立てに不慣れな方は、模型を良く知っている人にアドバイスを受けて確実に組立ててください。
- 小さい部品があるので、組立て作業は幼児の手がとどかない所で必ずおこなってください。
- 動かして楽しむ場所は、万一の事故を考えて安全を確認してから、責任をもってお楽しみください。
- 組立てた後も、説明書がいつでも見られるように大切に保管してください。
- ラジコン保険に加入して安全に楽しみましょう。



UNDER SAFETY PRECAUTIONS

This radio control model is not a toy!

- It's highly recommended that first-time enthusiasts seek the advice of an experienced modeler before operating this vehicle.
- Keep out of the reach of children!
- Observe all safety precautions when operating this model. You are responsible for this vehicle's proper maintenance and safe operation.
- Always keep this instruction manual for quick reference.
- Taking out liability insurance is recommended.

組立て・走行の前に必ずお読みください。
Please read carefully before assembling and operating your model.



警告マーク : 生命や身体に重大な被害が発生する可能性がある危険を示します。
WARNING! : This symbol indicates where caution is essential to avoid injury to yourself or others.



禁止マーク : 事故や故障の原因となるため、やってはいけないことを示します。
PROHIBITED : This symbol points out actions that you should NOT do to avoid possible damage or accidents.

- この商品は、本格的な無線操縦模型です。玩具ではありません！
This product is a fully functional radio control model. It is not a toy!
- この商品を楽しむために、走行前の組立てや、走行後のメンテナンス、オプションの交換などをおこないます。
To enjoy this model to its fullest, complete assembly properly, perform maintenance and add optional upgrades as desired.
- アルカリ乾電池や充電式の電池は、使い方を誤ると大きな電流が流れ、発熱や液（電解液）漏れの可能性があります。
Improper usage of Alkaline cells or rechargeable batteries may damage the electronics of the car and/or the radio.

この商品を安全に取扱うために下記の事項を、必ずお守りください。
In order to operate the model safely, adhere to following instructions:

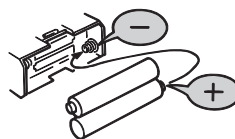


警告
Warning !

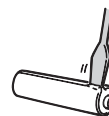
*この説明を守らないと生命や身体に重大な被害が発生する可能性がある危険を示します。
*Here are some possibilities of significant damage to life and/or body, if the following explanations are not adhered to:



- ▶ 組立て前に必ず説明書を最後までお読みください。また、組立てに不慣れな方は、模型を良く知っている人にアドバイスを受け確実に組立ててください。
Before you begin, read the manual thoroughly. First time builders should seek advice from modelers who have experience in assembling models.



- ▶ 電池は逆接続・分解は絶対にしないでください。破損や液漏れなどの原因になります。
Never disassemble or install batteries with the polarity reversed. It's hazardous and will cause damage to the batteries and/or electronics.



禁止
PROHIBITED



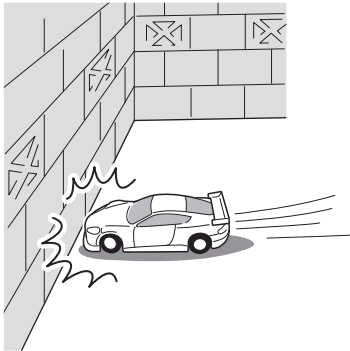
禁止
PROHIBITED

▶ 小さな部品や、とがった部品がありますので、十分注意してください。
また、小さなお子様のいる場所での作業・保管はさけてください。
This product includes many small, sharp objects, so it should be kept out of the reach of children.



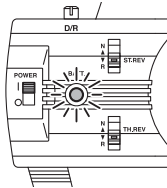
禁止
PROHIBITED

▶ 車道・人ごみ・幼児の近くでは走行させないでください。
事故の原因となります。
Do not operate in crowded places, near children or pets, or on public streets - it may cause serious injury.



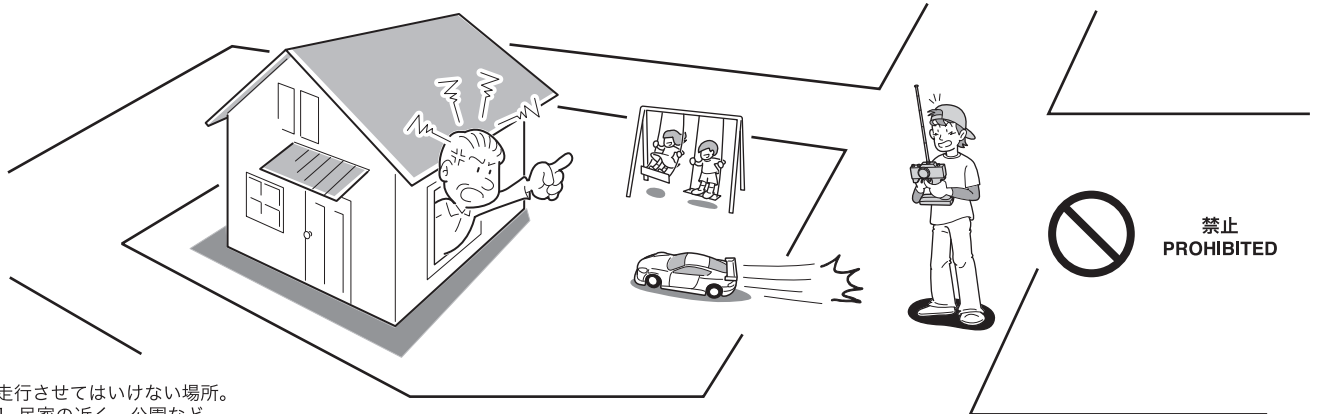
禁止
PROHIBITED

▶ プロポ関係の電池残量が少ない時。
電池が減ってくるとコントロールができなくなり、暴走や衝突の原因になります。
Always check the radio batteries!
With weak dry batteries, transmission and reception of the radio fall off.
Models may become out of control under such condition, which may cause serious accidents.



禁止
PROHIBITED

▶ 車の動きがおかしい時。
すぐに走行を中止して原因を調べてください。原因不明のまま走行させると、思わぬ故障や事故の原因になります。
When the model is behaving strangely . . !
Immediately stop the model and check the reason. Do not operate the model until the problem is solved. This may lead to further trouble and unforeseen accidents!

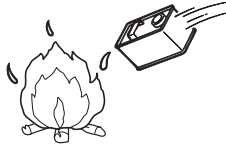
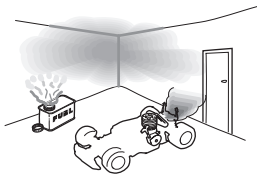


禁止
PROHIBITED

▶ 走行させてはいけない場所。
1. 民家の近く、公園など。
2. 室内、せまいところ。
※人にケガをさせる原因になります。また、物をこわしたり、他人の迷惑になります。
Operate your model **ONLY** on designated areas, race tracks and other spacious areas. Do **NOT** operate it:
1. in residential districts and parks!
2. indoors and in limited space!
* Non-observance of the above may be cause for personal injuries and property damages.

警告
Warning !

*事故やケガ等の危険防止のため、次のことを必ずお守りください。
*In order to avoid accidents and personal injury, be sure to observe the following:



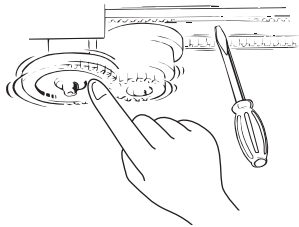
禁止
PROHIBITED

▶ 燃料の取扱いの注意。

1. 取扱いは、必ず屋外で。
2. 模型用グロー燃料を必ず使用。
3. 火気には絶対に近づけない。
4. 飲んだり、目に入れたりしない。
5. 保管は、キャップをしっかり締め幼児の手の届かない冷暗所に置く。
6. 使用後の空き缶は、火中に投げ入れない。

Handling fuel safely:

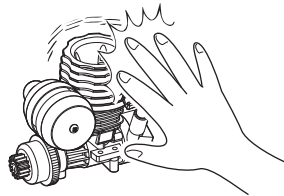
1. Handle fuel **only** outdoors!
2. **Only** use glow fuel for radio control models!
3. **Never** use fuel indoors or in places with open fires and sources of heat!
4. **Never** swallow fuel or let it into your eyes!
5. Store fuel **only** in cool, dry and dark places out of children's reach!
Tightly shut the cap!
6. Do **not** dispose of empty fuel cans into a fire!
There is danger of explosion!



禁止
PROHIBITED

▶ 回転している部分に、指や物などを入れないでください。

Do **not** put fingers or any objects inside rotating and moving parts!



禁止
PROHIBITED

- ▶ 走行直後は、エンジン、マフラー周辺は高温になっているので、すぐにはさわらないでください。
Right after use, do **not** touch the engine and muffler! Danger of burning yourself!

注意
Cautions !

*この説明を守らないと軽傷程度の被害または、物損事故が発生する恐れがあります。
*The following are examples of situations that should be avoided for safe assembly, maintenance and operation:



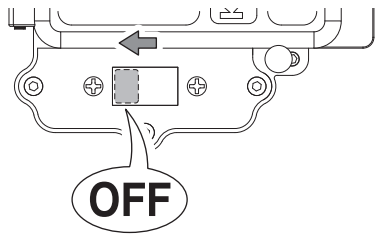
- ▶ カッターやニッパー、ドライバーなど工具の取り扱いには十分注意してください。

All tools require careful handling to avoid injury.

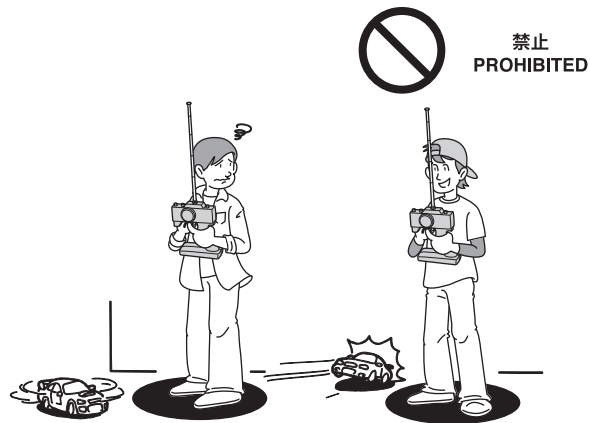


禁止
PROHIBITED

- ▶ 塗装する場合は室内の換気に十分注意し、作業を行ってください。
Painting must be done only in a well-ventilated area.



- ▶ 走行後や、走行させない時は必ず電源スイッチをOFFにし、車体と送信機の電池を取り外してください。誤作動や電池の発熱・液漏れなど危険な場合があります。
Always switch off the receiver and transmitter, then disconnect/remove the batteries when the model is not in use. Failure to do so may cause damage to the batteries from excessive discharge and leaking.

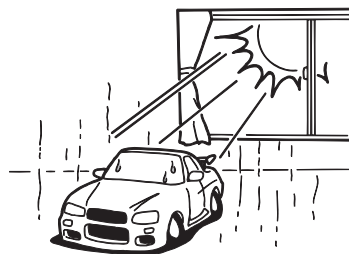


- ▶ 同じ周波数の近くでは走行させないでください。混信によりコントロール不能で暴走の原因になります。Be sure that you're operating on a unique frequency from any other RC vehicles in the area. Failure to do so will cause a loss of control and may cause injury.



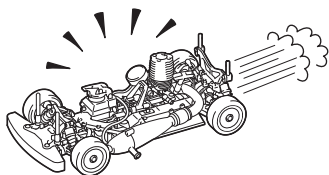
禁止
PROHIBITED

- ▶ アンテナの先端でケガをする恐れがありますので顔付近に近づけたりしないでください。
Do not point the antenna towards another person.



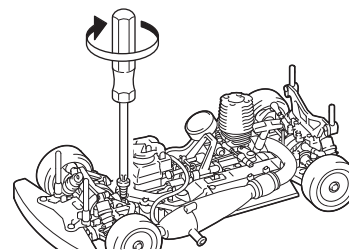
禁止
PROHIBITED

- ▶ 温度の高くなる場所や湿度の高い場所などは長期間の保管はしないでください。
Do not store this model in hot or humid conditions, or in direct sunlight.



禁止
PROHIBITED

- ▶ 走行時は、必ずボディを装着してください。
Always run your car with the body shell mounted!

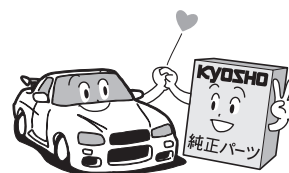


- ▶ 定期的に、各部のビス類が緩んでいないか確認してください。
Check all screws, nuts etc. on a regular basis for looseness.



禁止
PROHIBITED

- ▶ 下記の場所での走行は、故障の原因になりますのでおやめください。
・シャシーにからむような草の生えているところ。
・泥地、砂地、砂利の多いところ。
・水たまり、海辺、川。
Do not run your car on ground:
• that is overgrown with grass.
• that is muddy, sandy or rocky.
• puddle, sand, river.



- ▶ 純正オプションパーツ以外の組込みや車体の改造はしないでください。故障の原因となります。
Do NOT install any option parts not made by Kyosho for this model. To avoid causing irreparable damage, do NOT attempt any modifications.

キットの他にそろえる物(1) ITEMS REQUIRED FOR OPERATION (1)

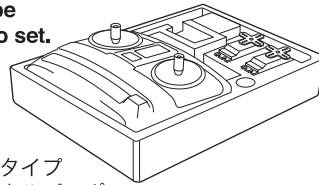
1

2チャンネル2サーボ無線操縦機 (プロポ)

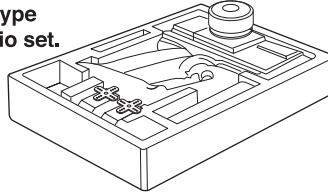
Radio transmitter with at least 2 channels for 2 servos.

- このキットには2チャンネル2サーボのプロポが必要です。
- 送信機にはスティックタイプとハンドルタイプがありますがお好みのタイプを用意してください。
- スロットルサーボは、リバースで使用します。
- プロポの取扱いは、プロポに付属の説明書を参考にしてください。
- This kit requires a 2 channel radio control set with 2 servos.
- Use stick-type or wheel-type transmitter, whichever suits you best.
- Switch to reverse on transmitter for the throttle control.
- For more information on the transmitter, kindly refer to the instruction manual of the transmitter.

■スティックタイプ
2チャンネルプロポ
Stick-type
2ch radio set.



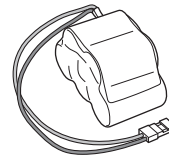
■ハンドルタイプ
2チャンネルプロポ
Wheel-type
2ch radio set.



■単3乾電池(送信機用)
AA-size Batteries (For Transmitter)



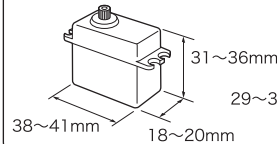
■受信機用バッテリー
Battery



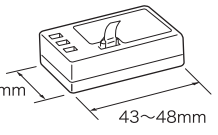
No.ORI12244
ORION 1700
レシーバーパック 俵型
(ユニプラグ)
**ORION 1700
Receiver Pack Hump
(Uni Plug)**

使用できるサーボ・受信機サイズ
Suitable servos & receiver

■サーボ
Servo



■受信機
Receiver



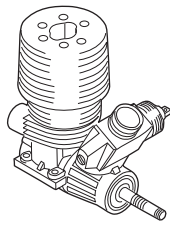
2

エンジンおよびマフラー Engine / Muffler

- このキットには .21 クラスエンジンが必要です。
- This kit requires a .21 class engine.

■.21 クラスカー用エンジン
Engine for .21-class cars

※パイロットシャフト、クランクシャフト一体型のエンジンに限りません。
Use only .21 class engine with crank and pilot shaft (SG shaft only).



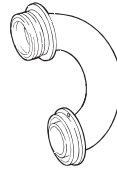
- エンジンに合わせて、以下のパーツが必要です。
Option parts for using option engines.

▶ご使用になるエンジンに推奨されているものをそれぞれ使用してください。
Use components that are compatible with the engine you are using.

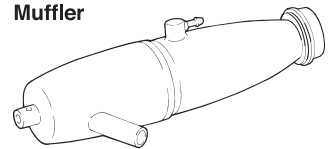
■プラグ
Plug



■マニホールド
Manifold



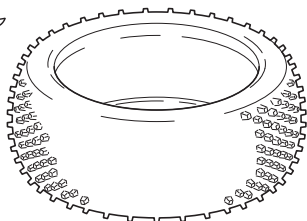
■マフラー
Muffler



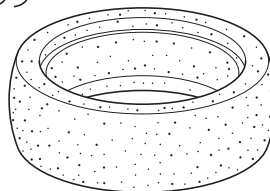
3

タイヤおよびインナー スポンジ Tire / Inner Sponge

■タイヤ
Tire



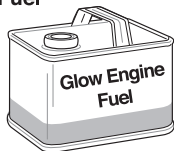
■インナー スポンジ
Inner Sponge



4

燃料と始動用具 Items required for starting the engine.

■燃料
Glow Fuel



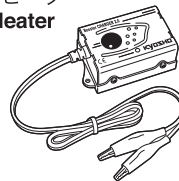
車用グロー燃料 30%
ROUTE 246 GP Fuel 30%

■燃料ポンプ
Fuel Pump



No.96424
フューエルポンプ 500cc
Fuel Bottle 500cc

■プラグヒーター
Plug Heater

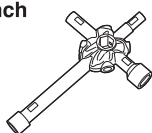


No.36217
ブースターチャージャー 2.0
Booster Charger 2.0



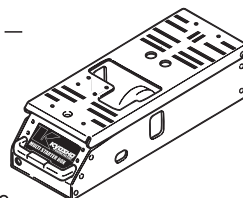
No.36216S
スパークブースター 2.0
Spark Booster 2.0

■プラグレンチ
Plug Wrench



No.80165
クロスレンチ (5.5 / 7.0 / 8.0 / 10mm)
Cross Wrench (5.5 / 7.0 / 8.0 / 10mm)

■スターター
Starter



No.36209
マルチスターターボックス 2.0
Multi Starter Box 2.0

■スターター用バッテリー
Battery



No.R246-8452B **x2**
マッスルパワー 3000 7.2V Ni-MH バッテリー
MUSCLE POWER 3000 7.2V Ni-MH Battery

キットの他にそろえる物 (2) ITEMS REQUIRED FOR OPERATION (2)

5 その他 Other required equipments

■ 塗料 Paint



- ボディの塗装には塗料が必要です。
- For painting the body, use Kyosho paints for models!

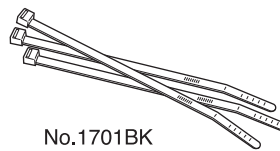
■ ダンパーオイル Shock Oil



■ デフオイル Differential Oil



■ ストラップ (M) Strap (M)



No.1701BK
カラーストラップ
Color Strap

■ エアークリーナーオイル Air Cleaner Oil



No.96176
HGエアークリーナー
オイル (100cc)
HG Air Cleaner
Oil (100cc)

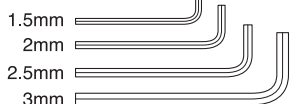
6 組立てに必要な工具 Tools required



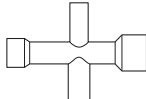
使用する工具の取扱いには、十分注意してください。
CAUTION: Handle tools carefully!

キットに入っている工具 TOOLS INCLUDED

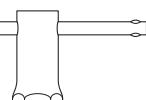
■ 六角レンチ (1.5mm, 2mm, 2.5mm, 3mm) Hex wrenches (1.5mm, 2mm, 2.5mm, 3mm)



■ 十字レンチ (小) Cross Wrench (small)



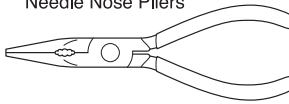
■ ホイールレンチ Wheel Wrench



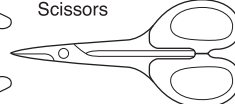
■ グリス Grease

一般的な工具 Tools

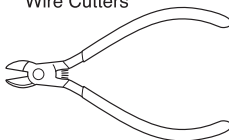
■ ラジオペンチ Needle Nose Pliers



■ ハサミ Scissors



■ ニッパー Wire Cutters



■ カッターナイフ Sharp Hobby Knife

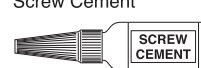


■ キリ Awl



アクセサリ ACCESSORIES

■ ネジロック剤 Screw Cement

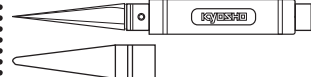


No.96178B
ロックタイト (中強度/10cc)
Loctite (Medium Strength / 10cc)

■ 瞬間接着剤 Instant Glue



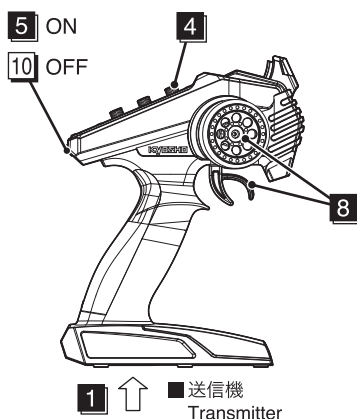
No.36219 / 36219P
SP ナイフエッジリマー
SP KNIFE EDGE REAMER



下穴加工が不要で、直接1~15mmの穴あけができる工具です。
No need to pre-drill! Drills neat 1~15mm holes directly!

プロポの準備 PREPARE RADIO TRANSMISSION

- プロポを下の順番にしたがってセットします。
Set up the radio as explained below.

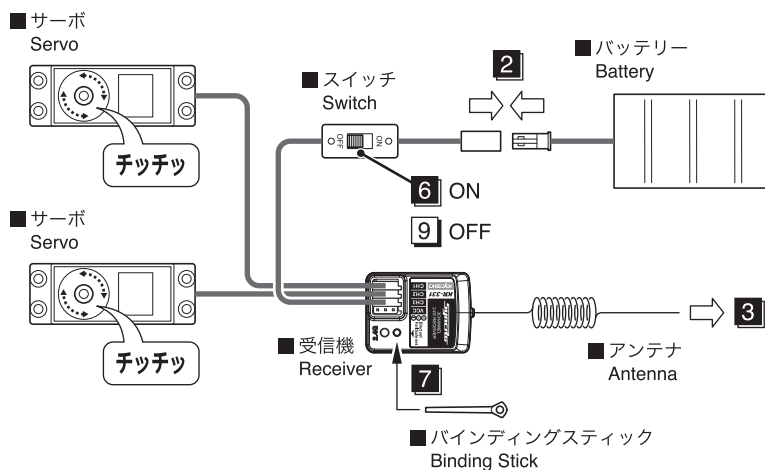


●始める時

- 送信機に単3乾電池をセットする。
- 充電した受信機用バッテリーをつなぐ。
- 受信機のアンテナをのばす。
- トリムを中央にセットする。
- 送信機のスイッチを入れる。
- アンプのスイッチを入れる。
- バインディングする。
- ハンドル/トリガーを動かしてサーボが動いているか確認。

●終わる時

- アンプのスイッチを切る。
- 送信機のスイッチを切る。



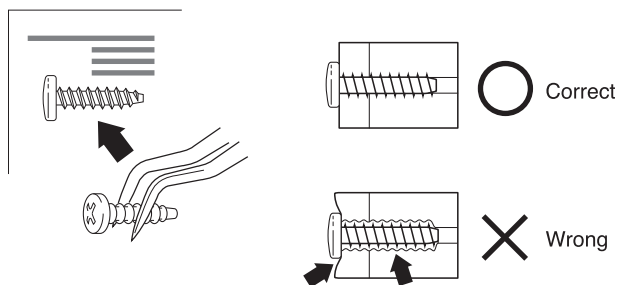
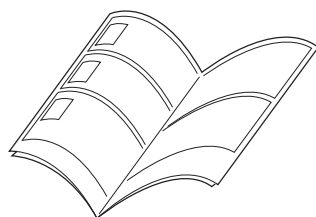
●START

- Insert AA-size batteries into the Transmitter.
- Connect the charged battery to the receiver.
- Unwind the Receiver antenna.
- Set trims of transmitter to center.
- Switch "ON" the Transmitter.
- Switch "ON" the Electric Speed Controller.
- Binding.
- Check that the servos move in accordance with the control from transmitter.

●FINISH

- Switch "OFF" the Electric Speed Controller.
- Switch "OFF" the Transmitter.

1 組立ての前に下記のことに注意してください。 Before assembling, please read the following carefully:



- この説明書を良く読み、構造を理解する。
- キットの内容を確認する。
※万一不良、不足がありましたら、お買い求めの販売店か、当社「ユーザー相談室」までご連絡ください。
- 小さな部品の形やサイズを間違えないようにする。
図を参考にして確認しながら組立てる。
- TPビスを締めるときは・・・
締めこみが固くても部品が固定されるまで締めてください。
ただし、部品が変形するまで締めるとビスがきかなくなります。

- First, read this instruction manual and familiarise yourself with the model's construction.
- Check the kit contents. Should any parts be missing, contact the retail shop from whom the model was purchased.
- Compare nuts, bolts, screws, etc to the "Actual Size" drawings on each page before fitting to ensure that you are installing the correct parts.
- Tighten Self tapping (TP) screws into parts until you have a secure attachment. However, be careful not to overly tighten TP screws as the threads may be damaged.

2 キットには、形や長さが違うビスや小物部品が多く入っています。説明書には原寸図がありますので確認してから組立ててください。また、ビス類は多めに入っているものもありますので、予備としてお使いください。

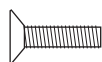
This kit contains screws and hardware in different metric sizes and shapes. Before using them, check the screws on the true-to-scale diagrams on the left side in each assembly step. Some screws are extras.

●ビスの種類 SCREWS

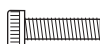
ボタンヘックスビス
Button Hex Screw



サラヘックスビス
F/H Hex Screw



キャップビス
Cap Screw

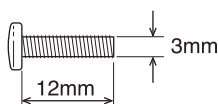


セットビス
Set Screw

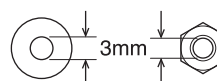


●小物部品のサイズ例 OTHER HARDWARE

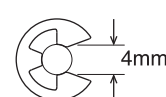
3x12mm ビス
Screw



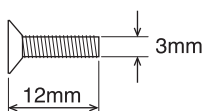
3mm ワッシャー・ナット
Washer · Nut



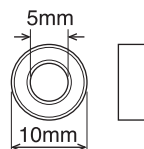
E4 Eリング
E-ring



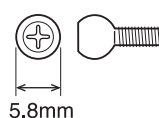
3x12mm サラビス
F/H Screw



5x10mm メタル・ベアリング
Metal Bushing · Ball Bearing

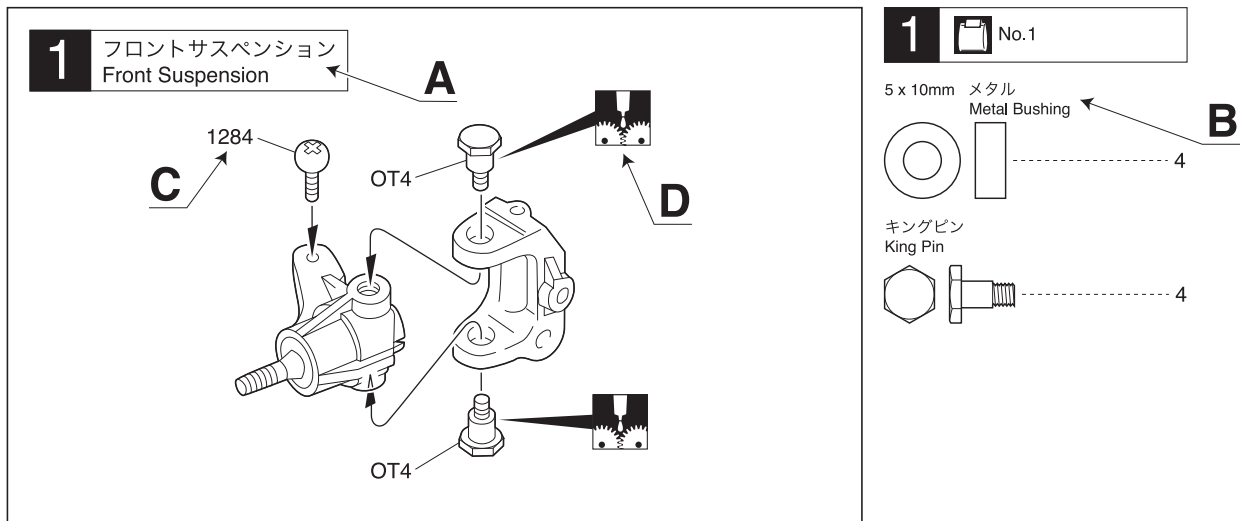


5.8mm ピロボール
Pillow Ball



3 説明書の見かた
How to read the instruction manual:

(説明例)
(Example)



- A: この項目で組立てるおおよその場所。
- B: 小物部品の名前、原寸図、使用数。
- C: キット内の部品は、パーツ品番が付けられています。
- D: 説明書内では多くのマークが使用されています。マークに注意して組立てを進めてください。

- A: Gives the name of the part being made and the serial number of steps for assembling.
- B: Small parts name, full-size diagram and quantity used.
- C: Parts in the kit are numbered.
- D: There are many symbols used throughout the instruction manual. Note the symbols when completing assembly.

4 説明書に使われているマーク
Symbols used throughout the instruction manual, comprise:



使用する袋詰。
Part bags used.



注意して組立てる所。
Pay close attention here!



左右同じように組立てる。
Assemble left and right sides the same way.



可動するように組立てる。
Ensure smooth, non-binding movement when assembling.



グリスを塗る。
Apply grease.



2セット組立てる(例)。
Assemble as many times as specified.



仮止め。
Temporarily tighten.



ネジロック剤を塗る。
Apply threadlocker (screw cement).



原寸図。
True-to-scale diagram.



向きに注意。
Note the direction



番号の順に組立てる。
Assemble in the specified order.



別購入品。
Must be purchased separately!



2mmの穴をあける(例)。
Drill holes with the specified diameter.



をカットする。
Cut off shaded portion.



瞬間接着剤で接着する。
Apply instant glue (CA glue, super glue).



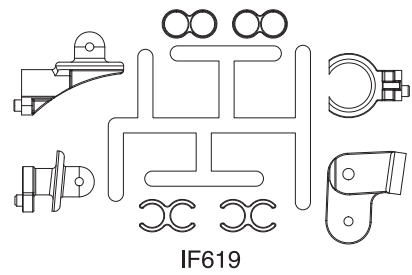
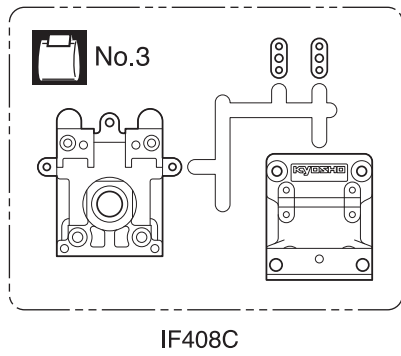
左側用。
For Left.



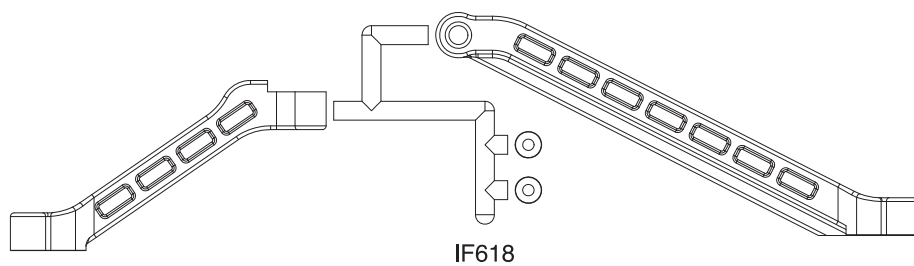
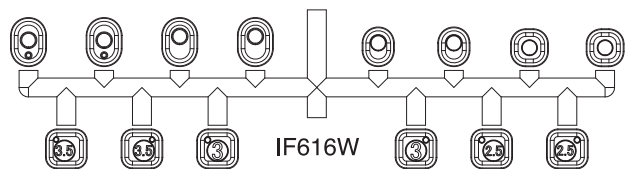
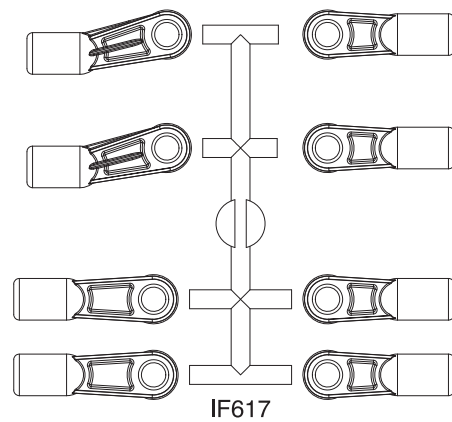
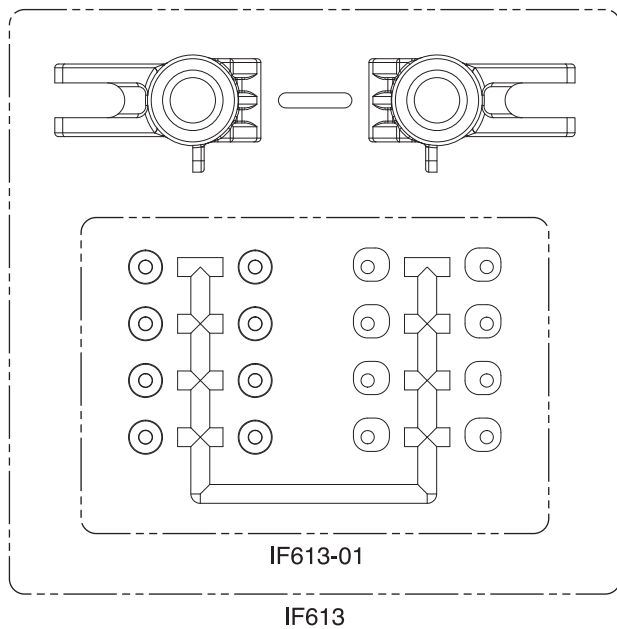
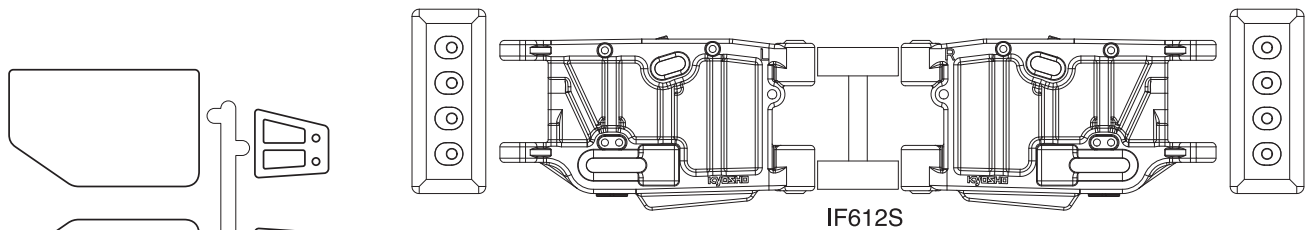
右側用。
For Right.

ランナー付プラパーツ配置図 (1) ARRANGEMENT OF PLASTIC PARTS ON RUNNERS (1)

No.1

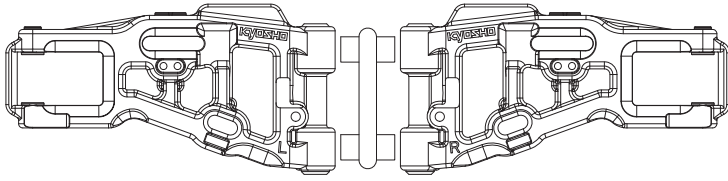


No.2

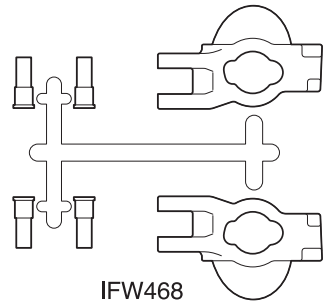


ランナー付プラパーツ配置図 (2) ARRANGEMENT OF PLASTIC PARTS ON RUNNERS (2)

No.4

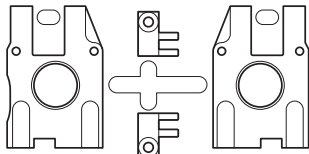


IF611S



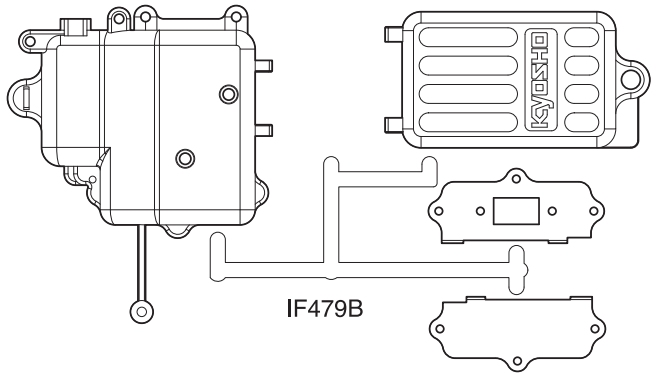
IFW468

No.5

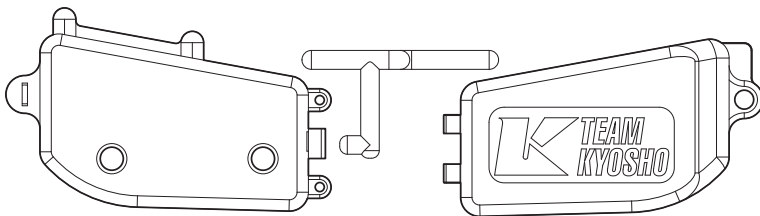


IF405

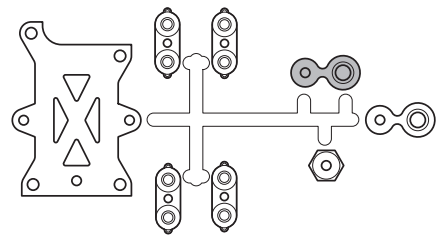
No.6



IF479B



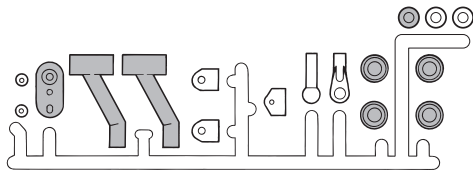
IF478



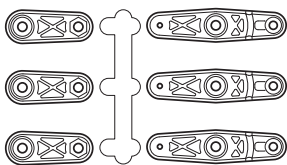
IF481B

No.8

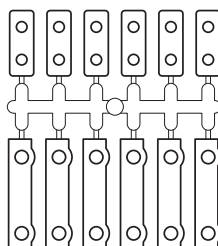
▶ 一部の部品は、使用しません。
Shaded Parts are not used.



IF454



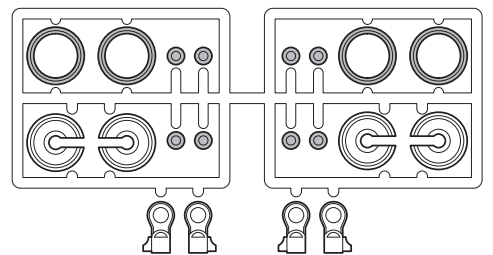
IF435



IF466

No.9

▶ 一部の部品は、使用しません。
Shaded Parts are not used.



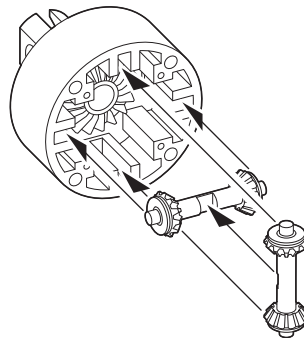
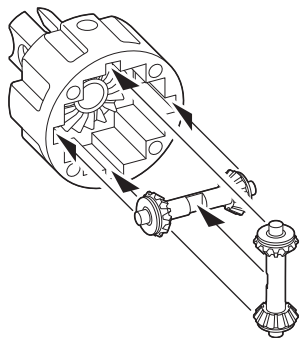
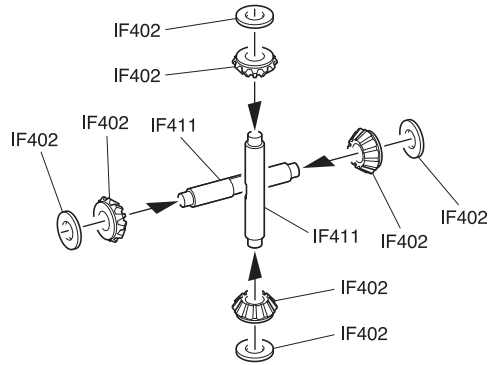
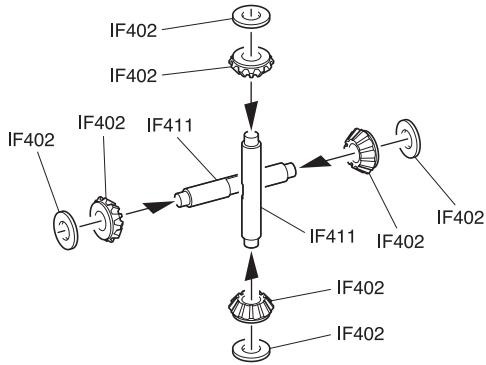
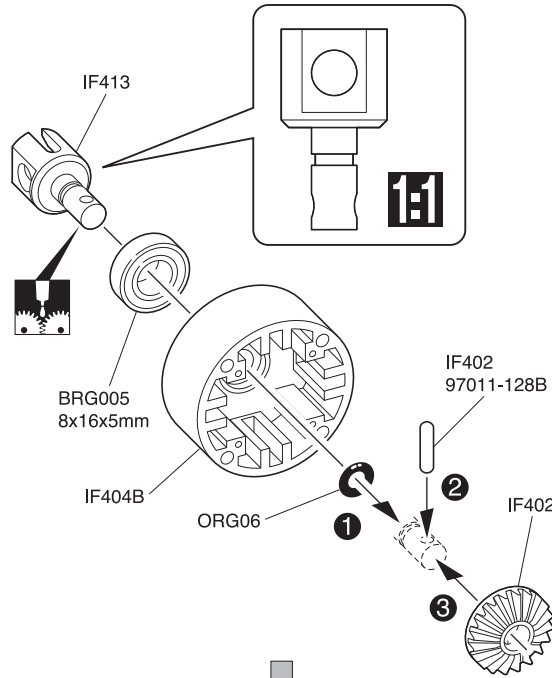
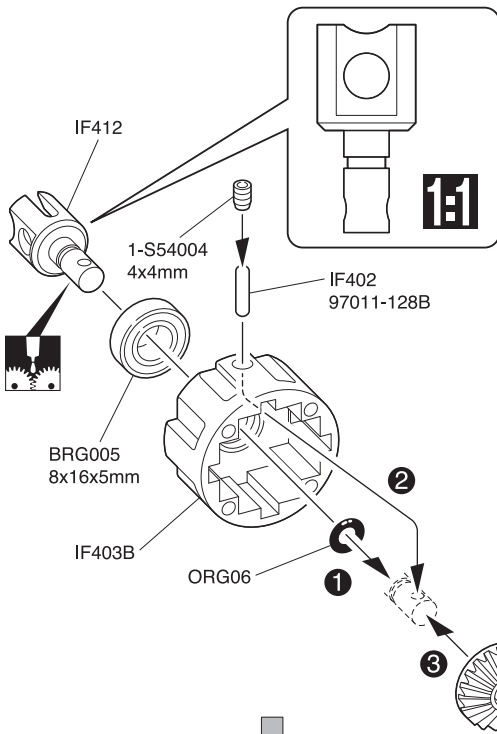
IF346-05C

1 デフギヤ Gear Differential



< フロント/リヤ用 >
< For front and rear >

< センター用 >
< For center >



フロント/リヤ用
For front and rear **x2**

センター用
For center **x1**

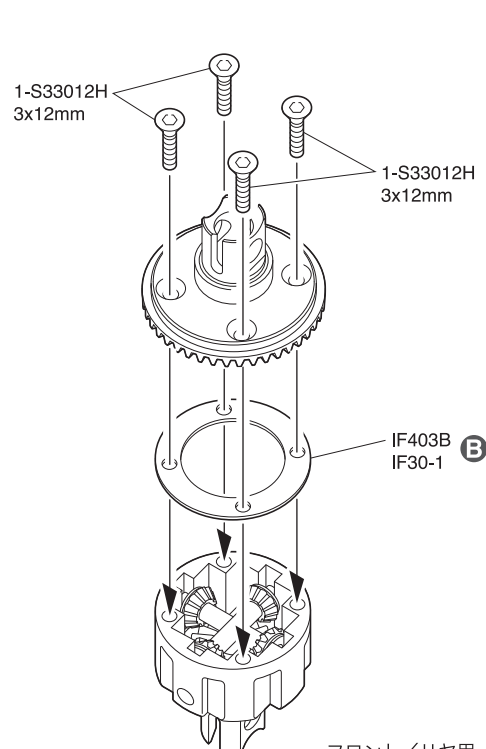
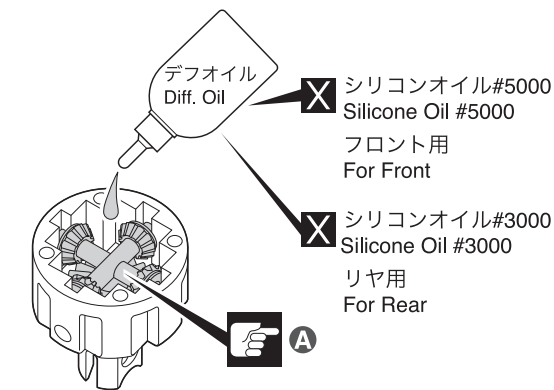
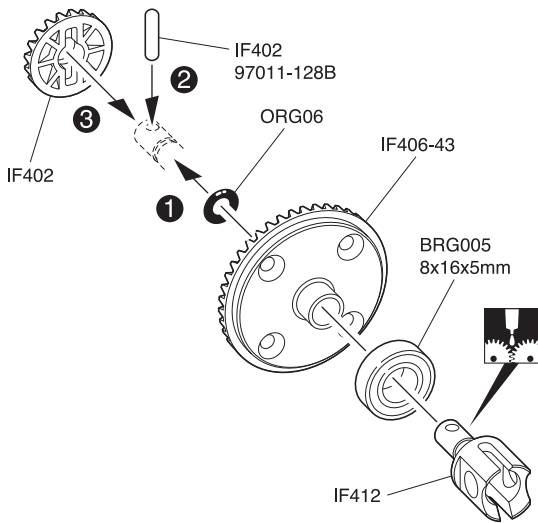
1 No.1

- 4 x 4mm セットビス
Set Screw 2
- 4 x 10mm シム
Shim 12
- 2.5 x 13mm シャフト
Shaft 3
- 6mm オリング
O-ring 3
- 8 x 16 x 5mm ベアリング
Ball Bearing 3

2 デフギヤ Gear Differential

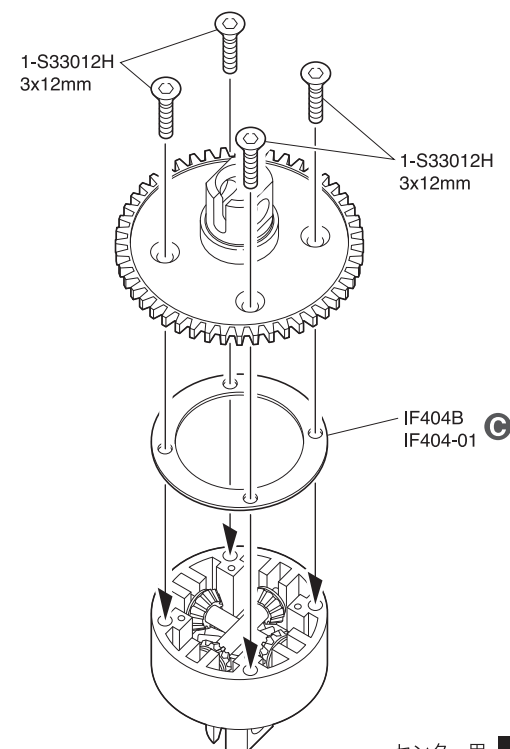
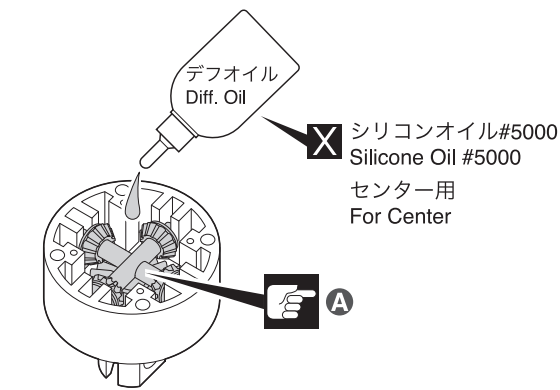
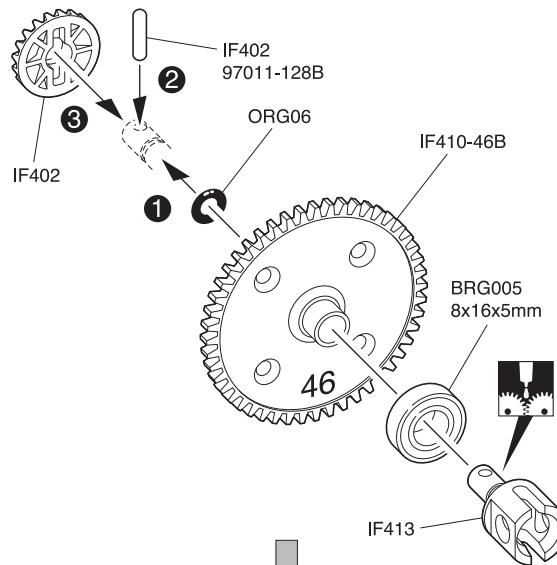


< フロント/リヤ用 >
< For front and rear >



フロント/リヤ用
For front and rear **x2**

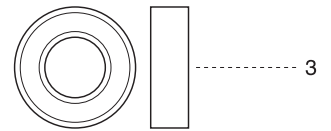
< センター用 >
< For center >



センター用
For center **x1**

2 No.1

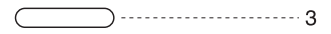
8 x 16 x 5mm ベ어링
Ball Bearing



3 x 12mm サラヘックスビス
F/H Hex Screw



2.5 x 13mm シャフト
Shaft



6mm Oリング
O-ring

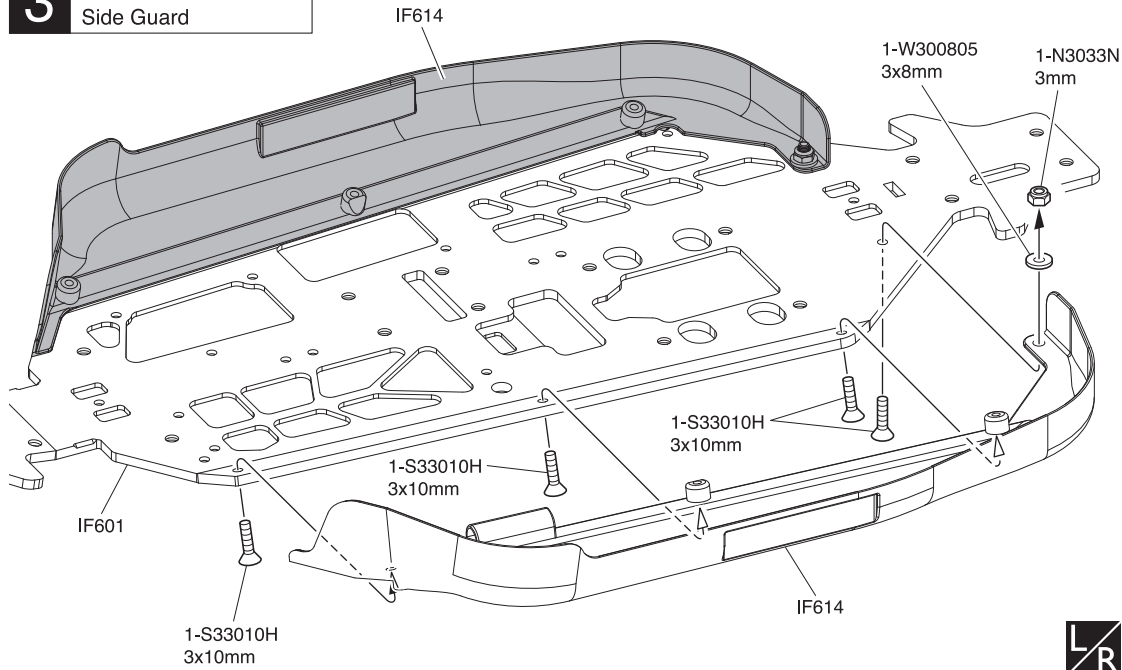


A オイルは8分目まで入れる。
Fill up to 80%.

B 小
Small

C 大
Big

3 サイドガード Side Guard

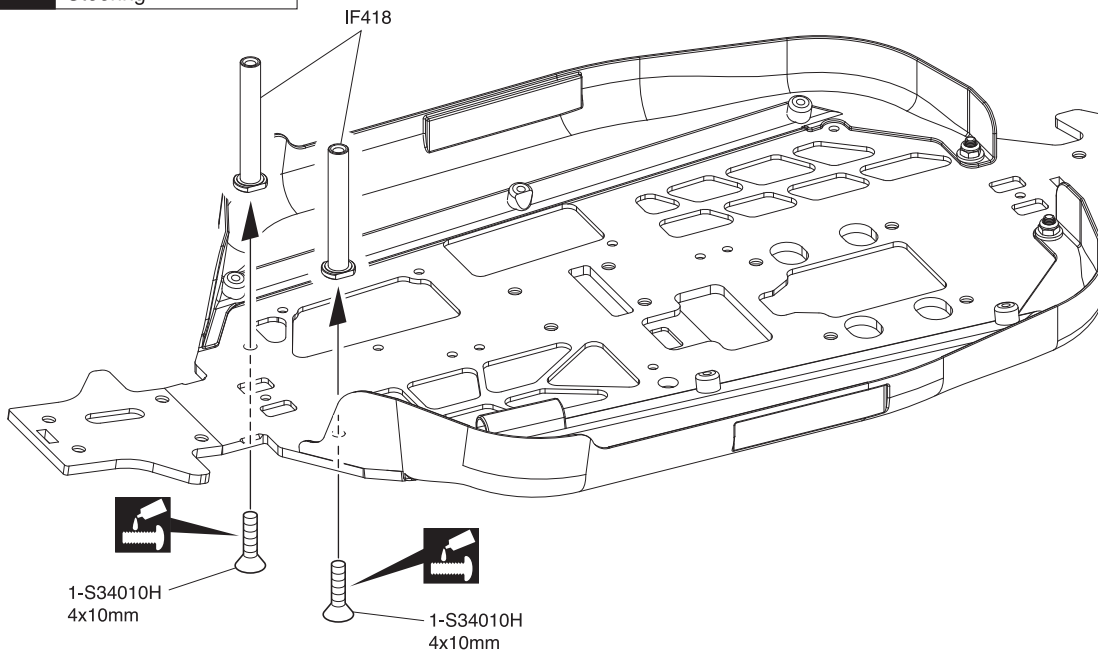


3 No.6

- 3 x 10mm サラヘックスビス
F/H Hex Screw 8
- 3 x 8mm ワッシャー
Washer 2
- 3mm ナイロンナット
Nylon Nut 2



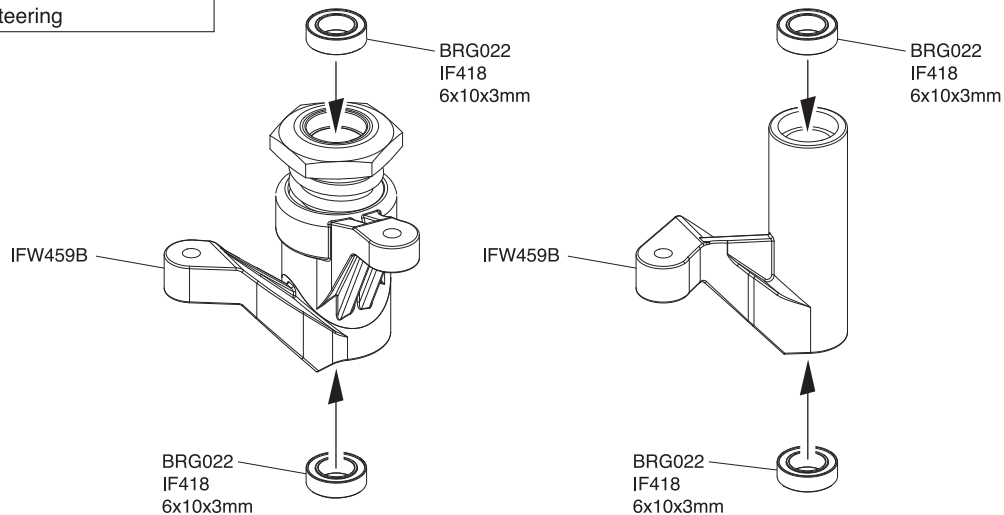
4 ステアリング Steering



4 No.5

- 4 x 10mm サラヘックスビス
F/H Hex Screw 2

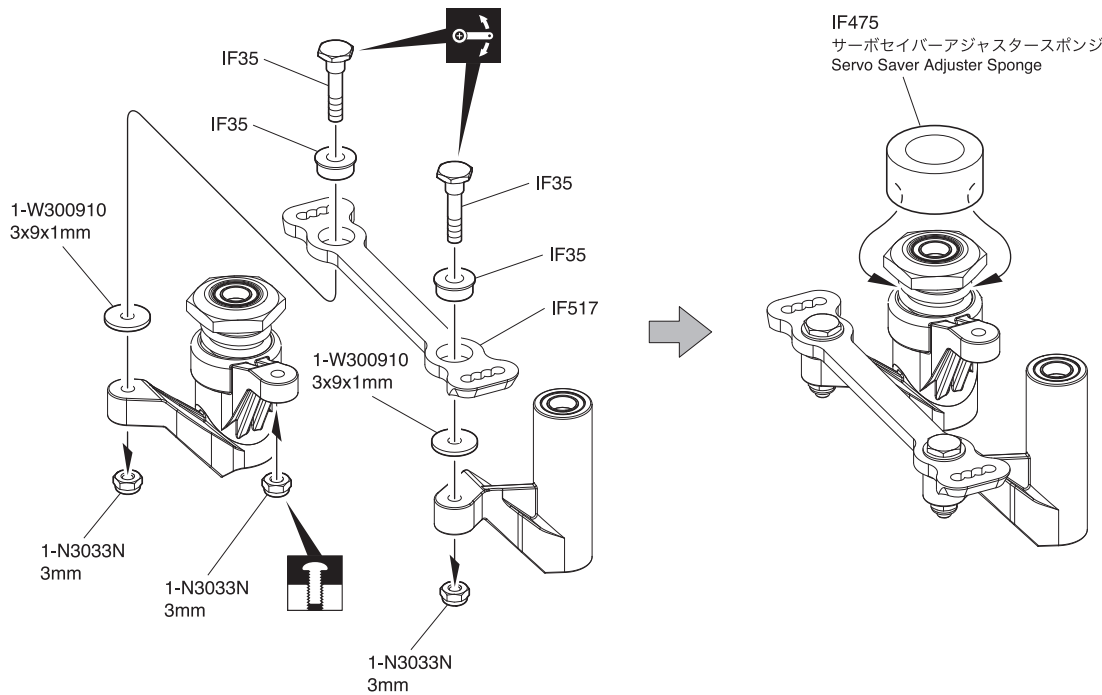
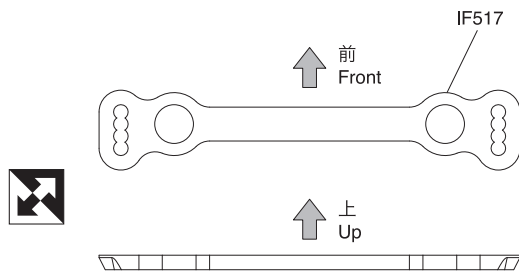
5 ステアリング Steering



5 No.5

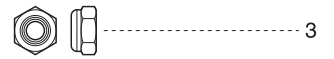
- 6 x 10 x 3mm ベアリング
Ball Bearing 4

6 ステアリング Steering



6 No.5

3mm ナイロンナット
Nylon Nut



ステアリングピン
Steering Pin



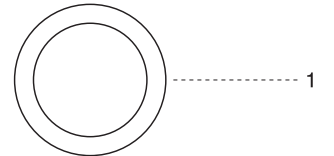
ステアリングカラー
Steering Collar



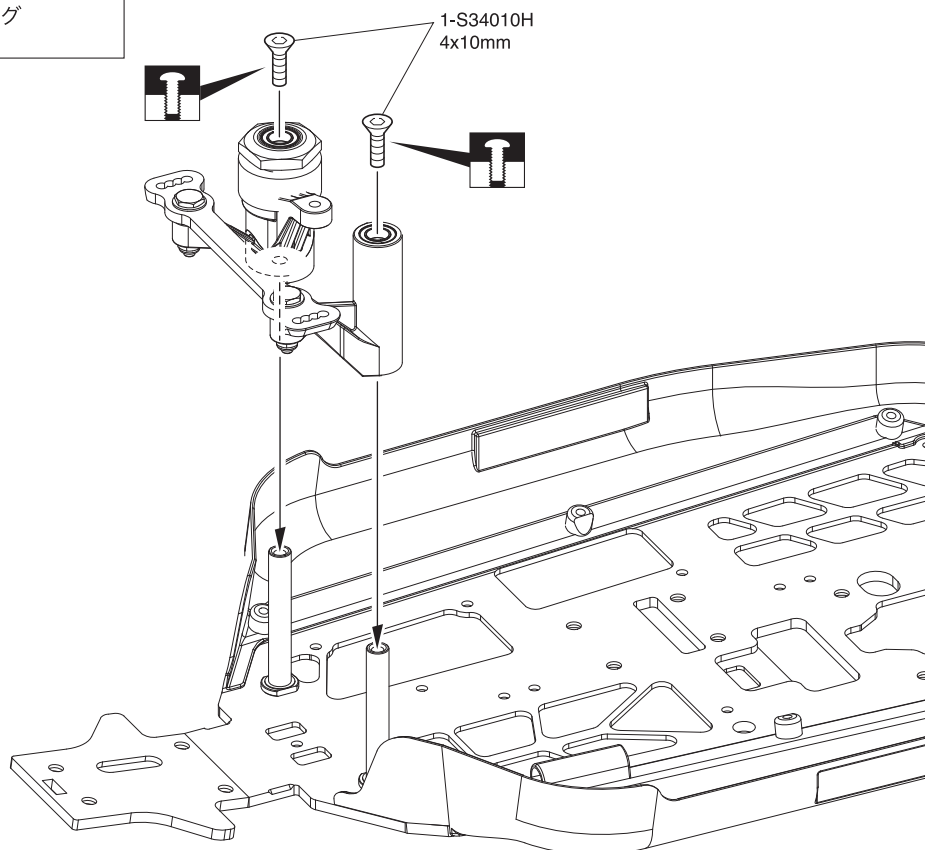
3 x 9 x 1mm ワッシャー
Washer



サーボセイバーアジャスタースポンジ
Servo Saver Adjuster Sponge

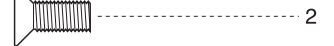


7 ステアリング Steering

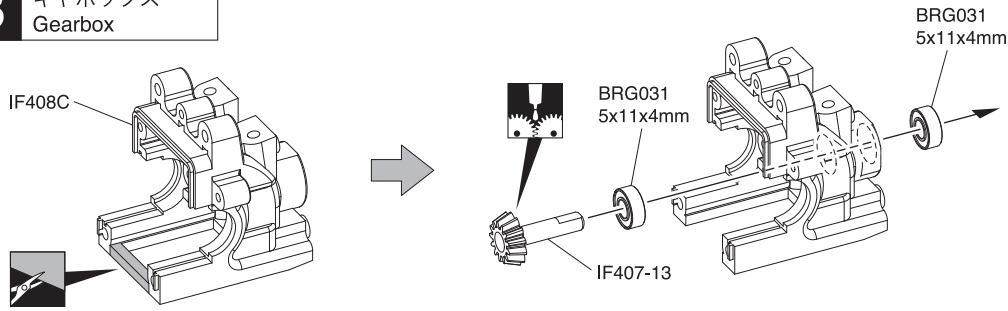


7 No.5

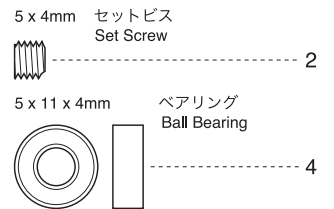
4 x 10mm サラヘックスビス
F/H Hex Screw



8 ギヤボックス Gearbox



8 No.1 No.3

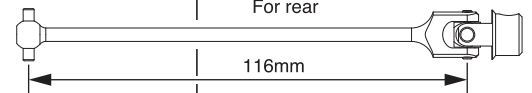


A 平らな面にセットビスを固定する。
Firmly tighten the set screws onto the flat surface.

B フロント用
For front

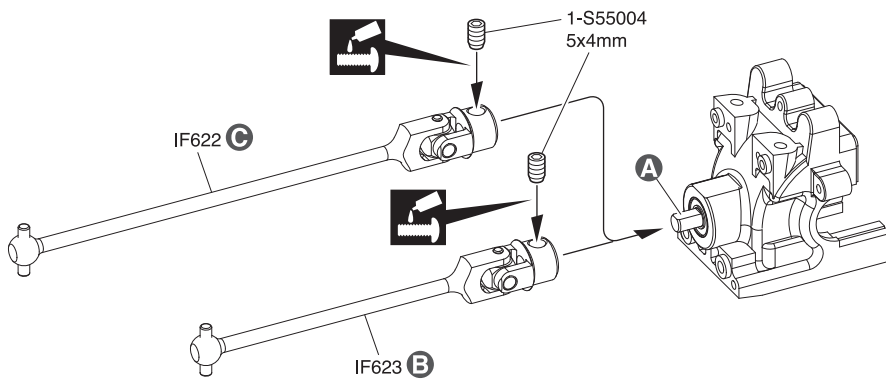


C リヤ用
For rear

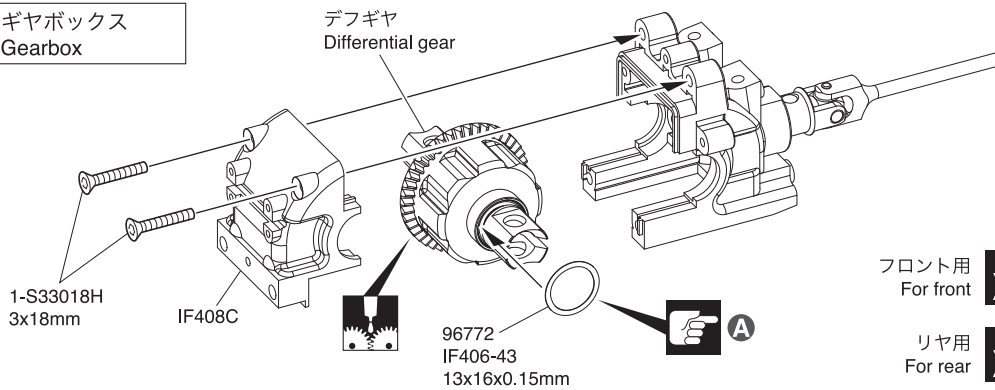


フロント用
For front **x1**

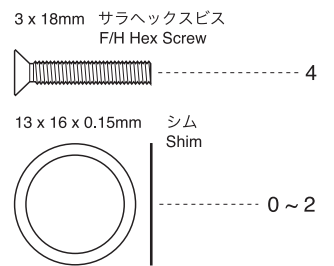
リヤ用
For rear **x1**



9 ギヤボックス Gearbox



9 No.1

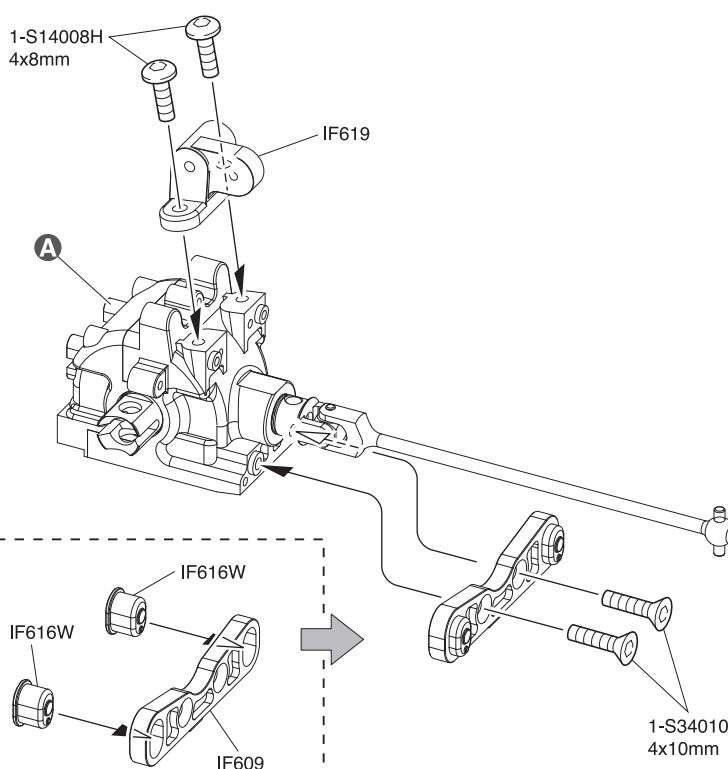


A ギヤのバックラッシュが最適な値(ごく僅かにガタがある)になるように 13x16x0.15mm シムで調整する。
Adjust with 13x16x0.15mm shim to set the optimal gear backlash (so there is still slight movement between the gears).

フロント用
For front **x1**

リヤ用
For rear **x1**

10 リヤギヤボックス Rear Gearbox

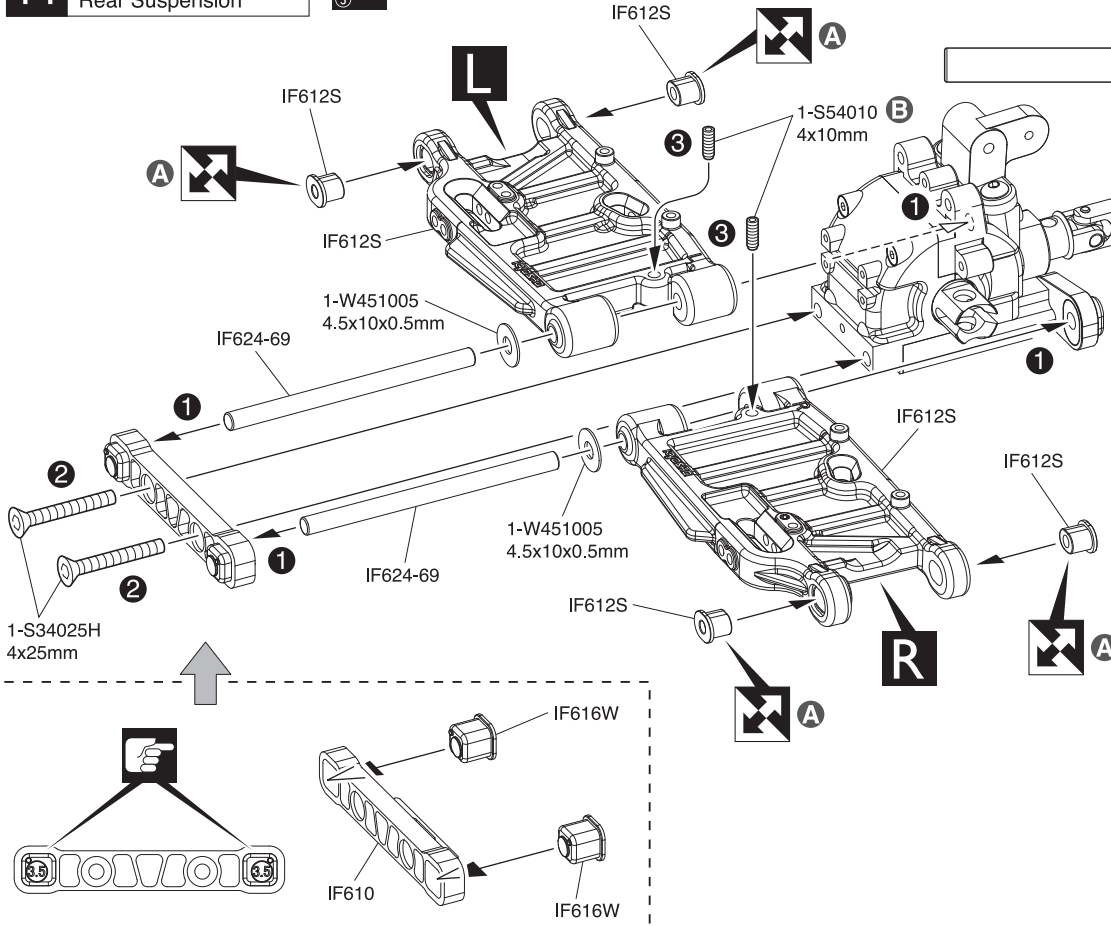


10 No.1



A リヤ用
For rear

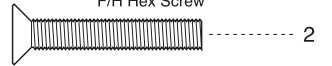
11 リヤサスペンション Rear Suspension



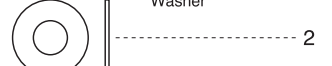
11 No.1, No.2

4.5 x 69mm シャフト
Shaft

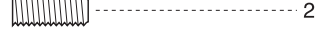
4 x 25mm サラヘックスビス
F/H Hex Screw



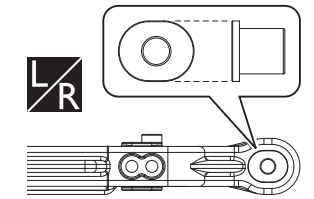
4.5 x 10 x 0.5mm ワッシャー
Washer



4 x 10mm セットビス
Set Screw

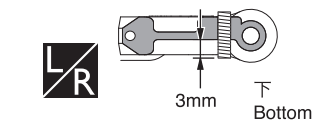


A ブッシュの設定は、付属のホイール (IFH006) で全幅を合わせたものです。他社製ホイールを使用した際は、調整してください。
This Bush setting fits the overall width by included IFH006 Wheel in package. Please adjust the overall width when use other supplier wheels.

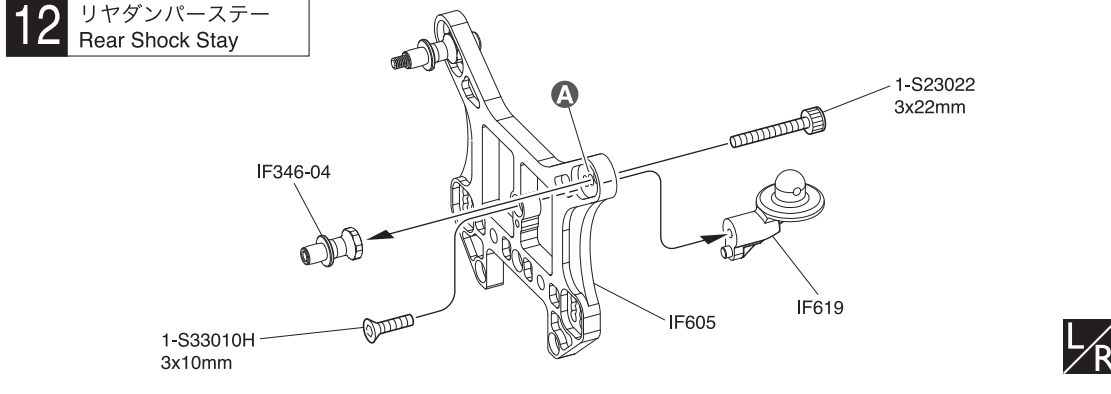


B 車高調整用

For adjusting the ground clearance.



12 リヤダンパステー Rear Shock Stay

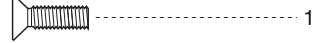


12 No.1

3 x 22mm キャップビス
Cap Screw

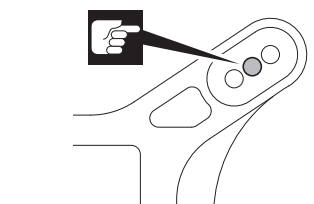


3 x 10mm サラヘックスビス
F/H Hex Screw

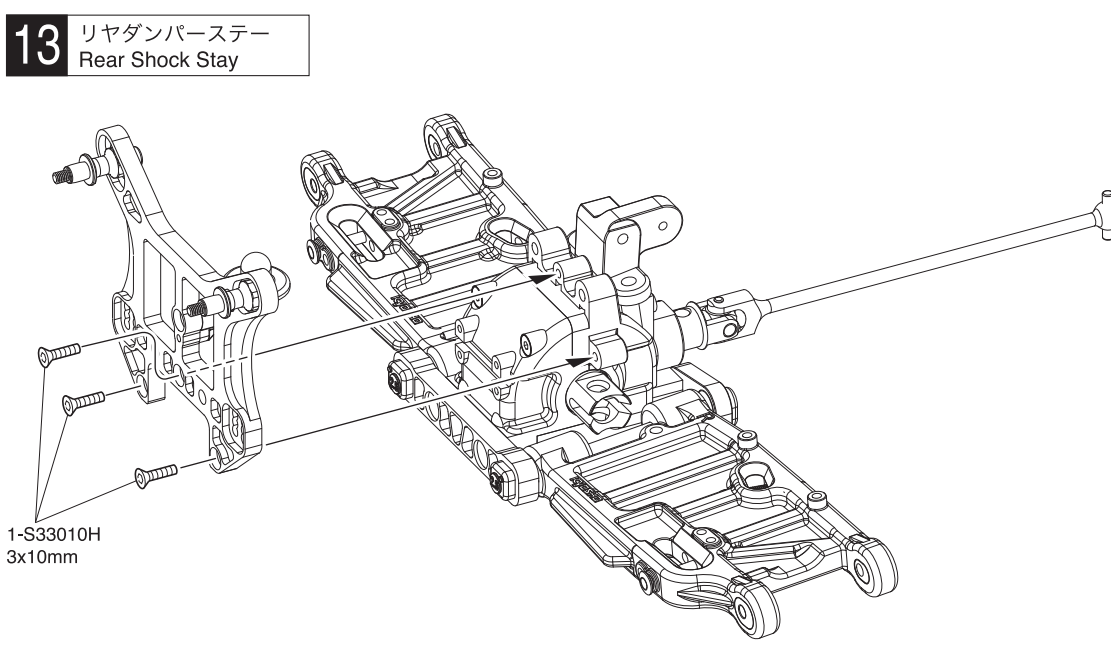


A 取付穴。

Holes for mounting.

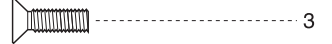


13 リヤダンパステー Rear Shock Stay

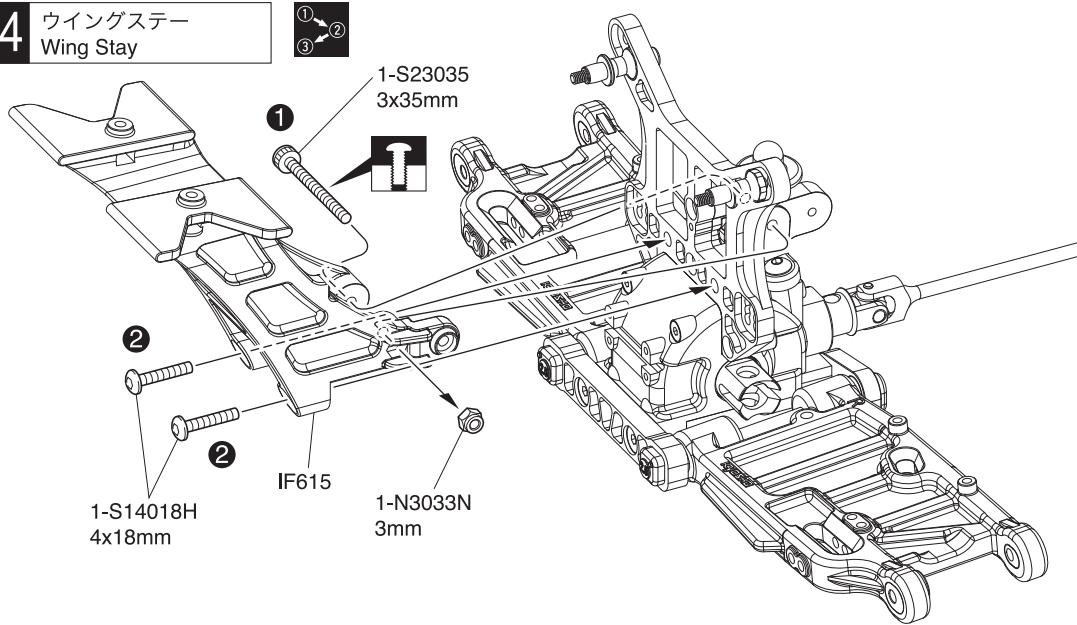


13 No.1

3 x 10mm サラヘックスビス
F/H Hex Screw

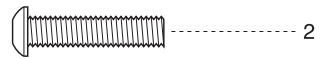


14 ウイングステー Wing Stay



14 No.1

4 x 18mm ボタンヘックスビス
Button Hex Screw



3 x 35mm キャップビス
Cap Screw

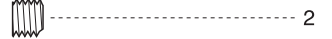


3mm ナイロンナット
Nylon Nut

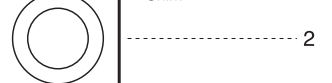


15 No.2

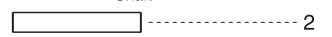
5 x 4mm セットビス
Set Screw



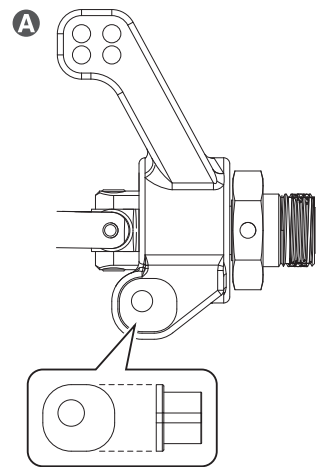
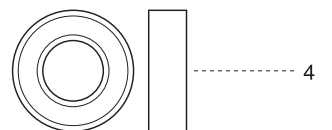
8 x 12 x 0.2mm シム
Shim



2.6 x 17mm シャフト
Shaft



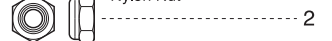
8 x 16 x 5mm ベアリング
Ball Bearing



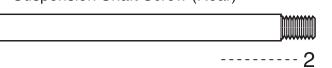
B ガタがある場合は8x12x0.2mm シムを入れ、調整する。
In case of vibrations, insert a 8x12x0.2mm shim.

16 No.2

3mm ナイロンナット
Nylon Nut



サスシャフトスクリュー(リヤ)
Suspension Shaft Screw (Rear)



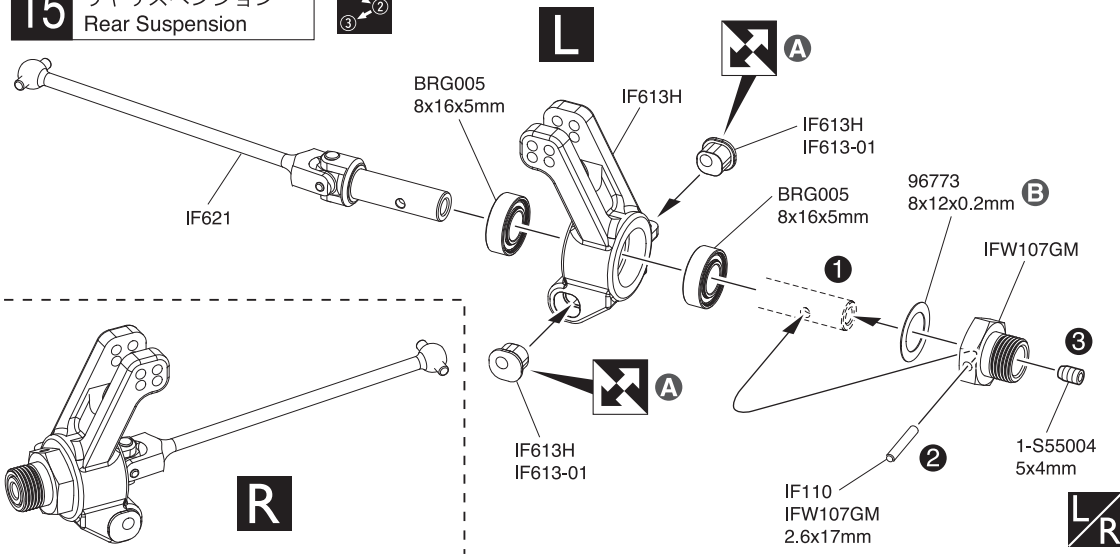
3.5 x 9 x 1mm プラカラー
Plastic Collar



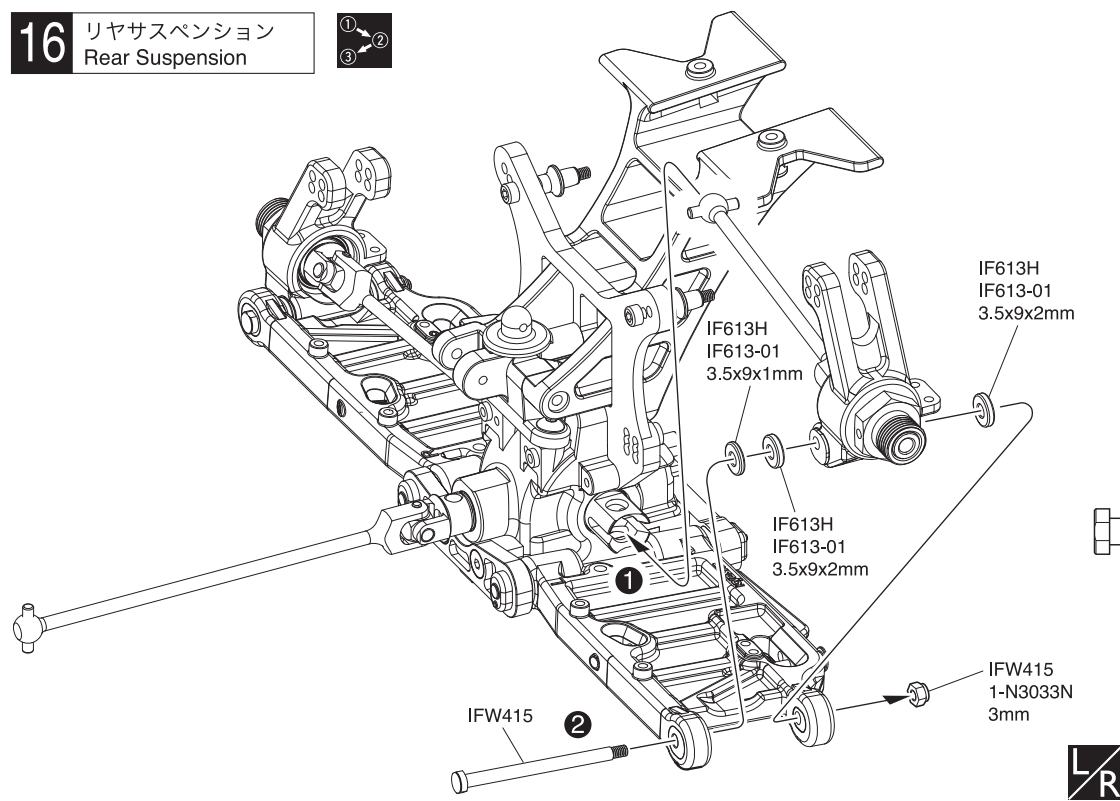
3.5 x 9 x 2mm プラカラー
Plastic Collar



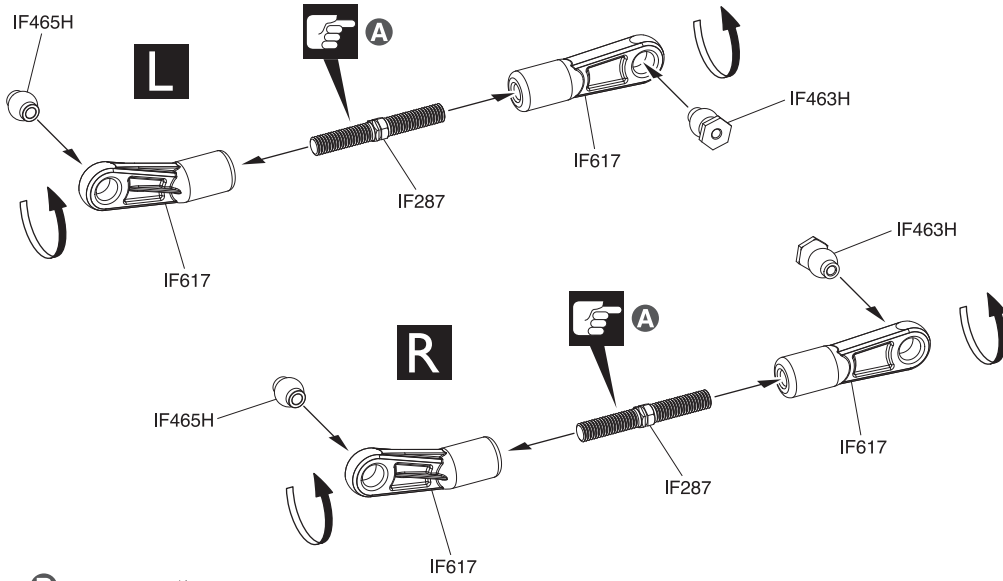
15 リヤサスペンション Rear Suspension



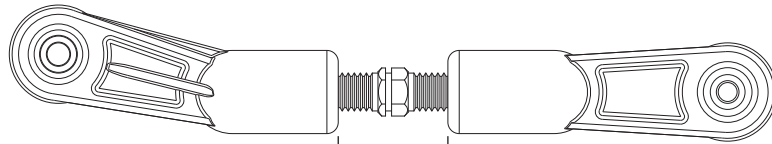
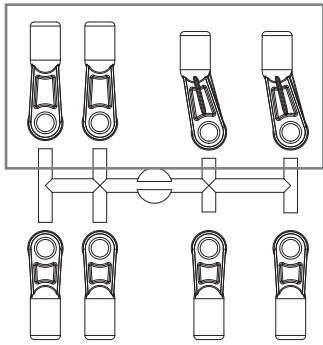
16 リヤサスペンション Rear Suspension



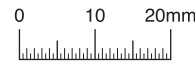
17 リヤサスペンション
Rear Suspension



B このパーツを使う。
Use this part.

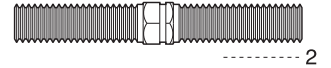


約14.5mm
approx. 14.5mm

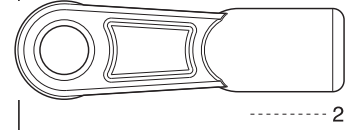


17 No.2

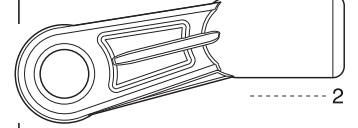
5 x 38mm アジャストロッド
Adjust Rod



7.8mm ボールエンド (A)
Ball End (A)



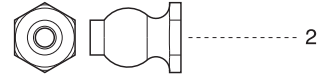
7.8mm ボールエンド (B)
Ball End (B)



7.8mm ツバ付ボール
Ball



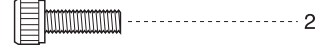
7.8mm 座付ボール
Flange Ball



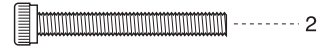
A こちら側は逆ネジ。
This side is reverse thread.

18 No.2

3 x 10mm キャップビス
Cap Screw



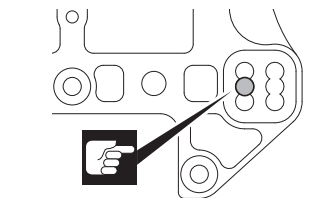
3 x 25mm キャップビス
Cap Screw



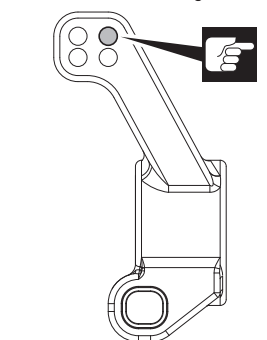
3mm ナイロンのット
Nylon Nut



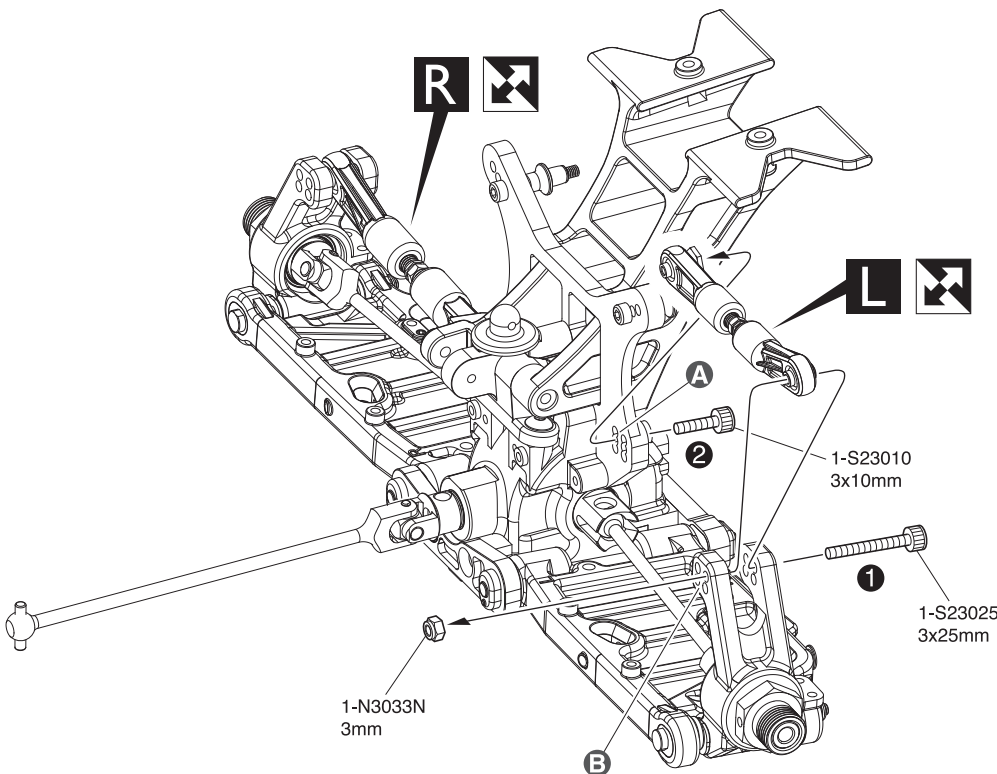
A 取付穴。
Holes for mounting.



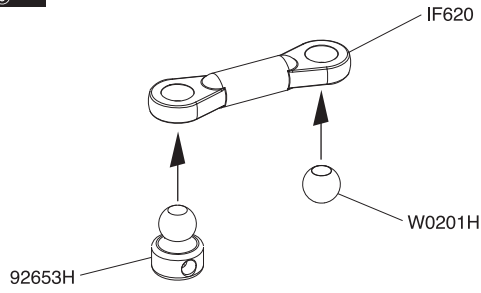
B 取付穴。
Holes for mounting.



18 リヤサスペンション
Rear Suspension



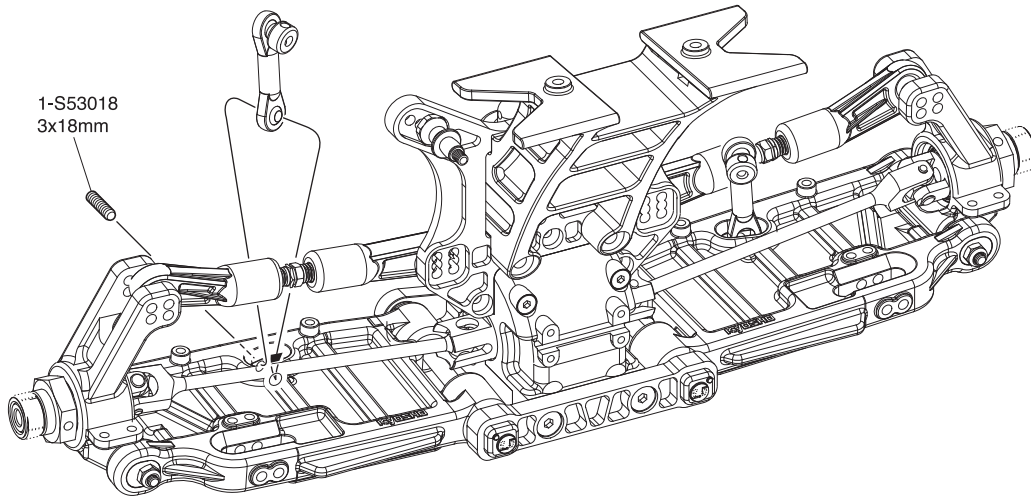
19 リヤサスペンション Rear Suspension



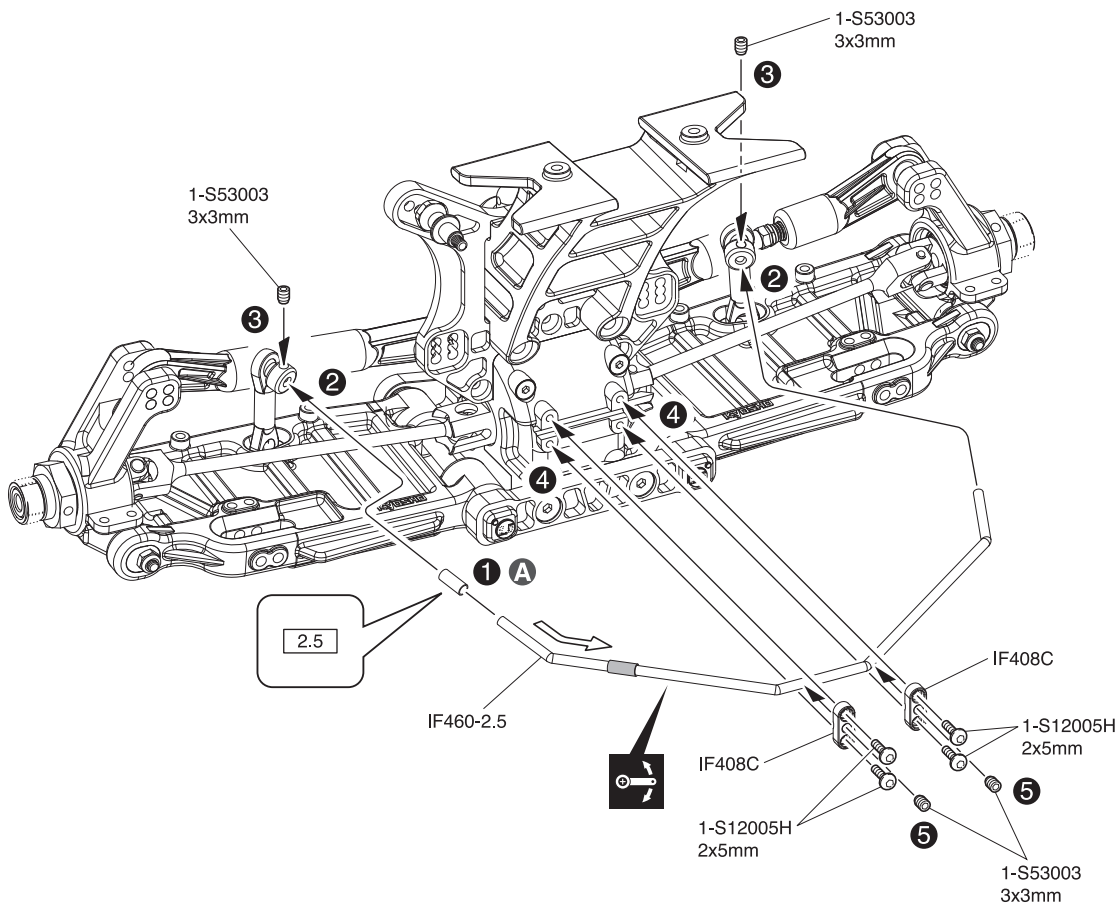
19 No.1, No.2

- 3 x 3mm セットビス
Set Screw 4
- 3 x 18mm セットビス
Set Screw 2
- 2 x 5mm ボタンヘックスビス
Button Hex Screw 4
- スタビボール
Stabilizer Ball 2
- 5.8mm ボール
Ball 2

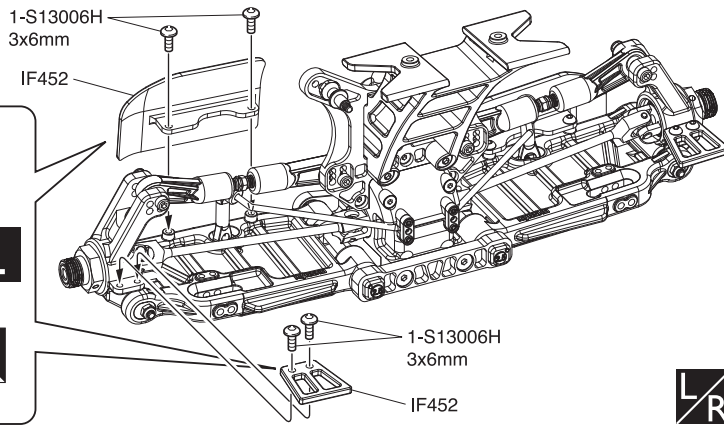
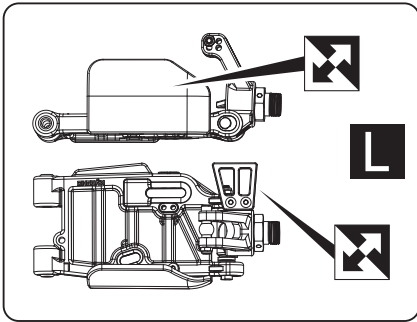
x2



A チューブをIF460-2.5に通し、
ドライヤーで暖めて固定する。
Insert tube through the
IF460-2.5 sway bar and
secure using a hair dryer.



20 マッドガード
Mad Guard

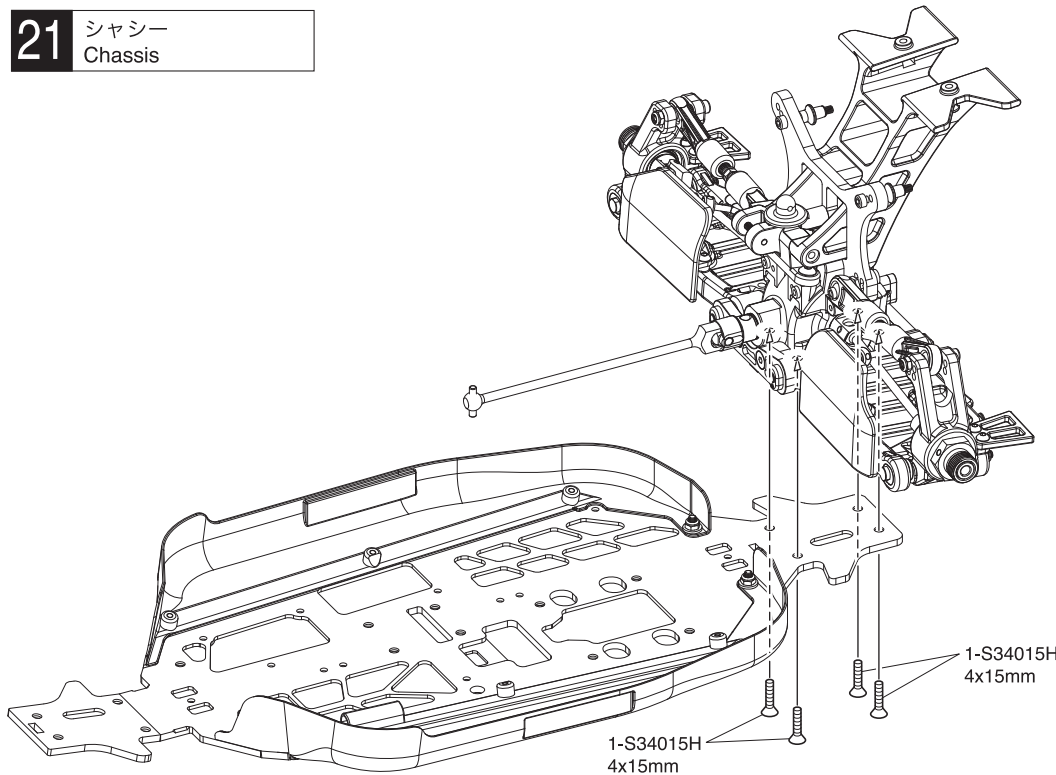


20 No.2

3 x 6mm ボタンヘックスビス
Button Hex Screw

----- 8

21 シャシー
Chassis

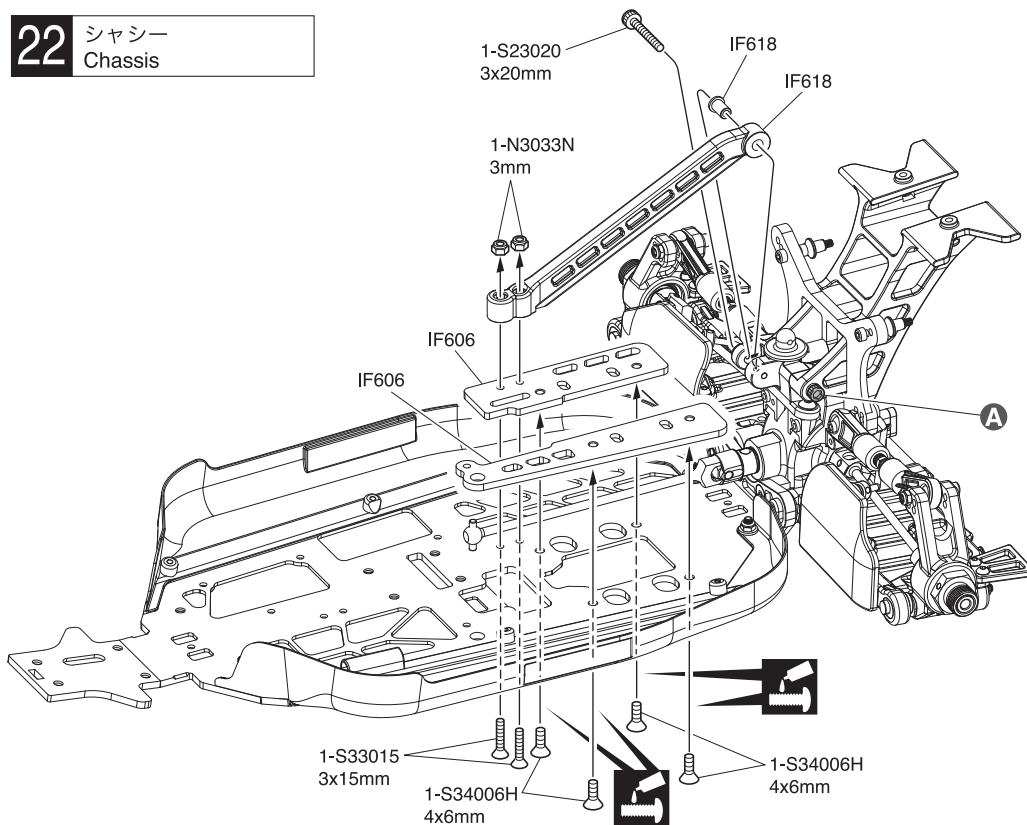


21 No.2

4 x 15mm サラヘックスビス
F/H Hex Screw

----- 4

22 シャシー
Chassis



22 No.2, No.7

4 x 6mm サラヘックスビス
F/H Hex Screw

----- 4

3 x 15mm サラヘックスビス
F/H Hex Screw

----- 2

3 x 20mm キャップビス
Cap Screw

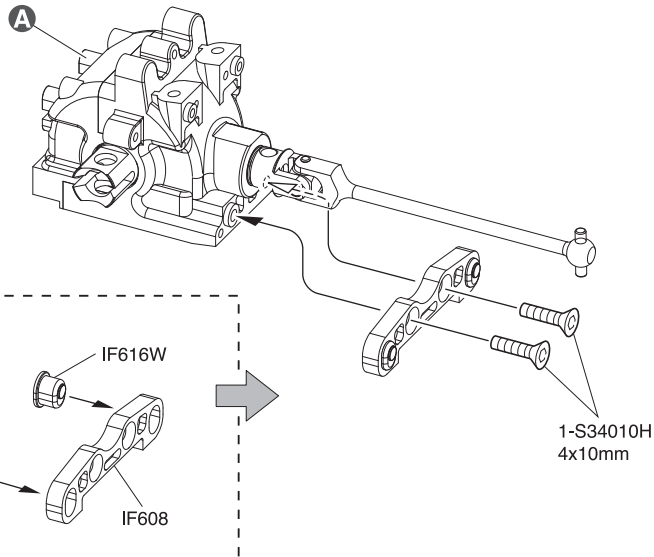
----- 1

3mm ナイロンナット
Nylon Nut

----- 2

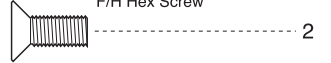
A 14で仮止めしたビスを締める。
Tighten the temporarily fastened
the Screw 14.

23 フロントギヤボックス
Front Gearbox



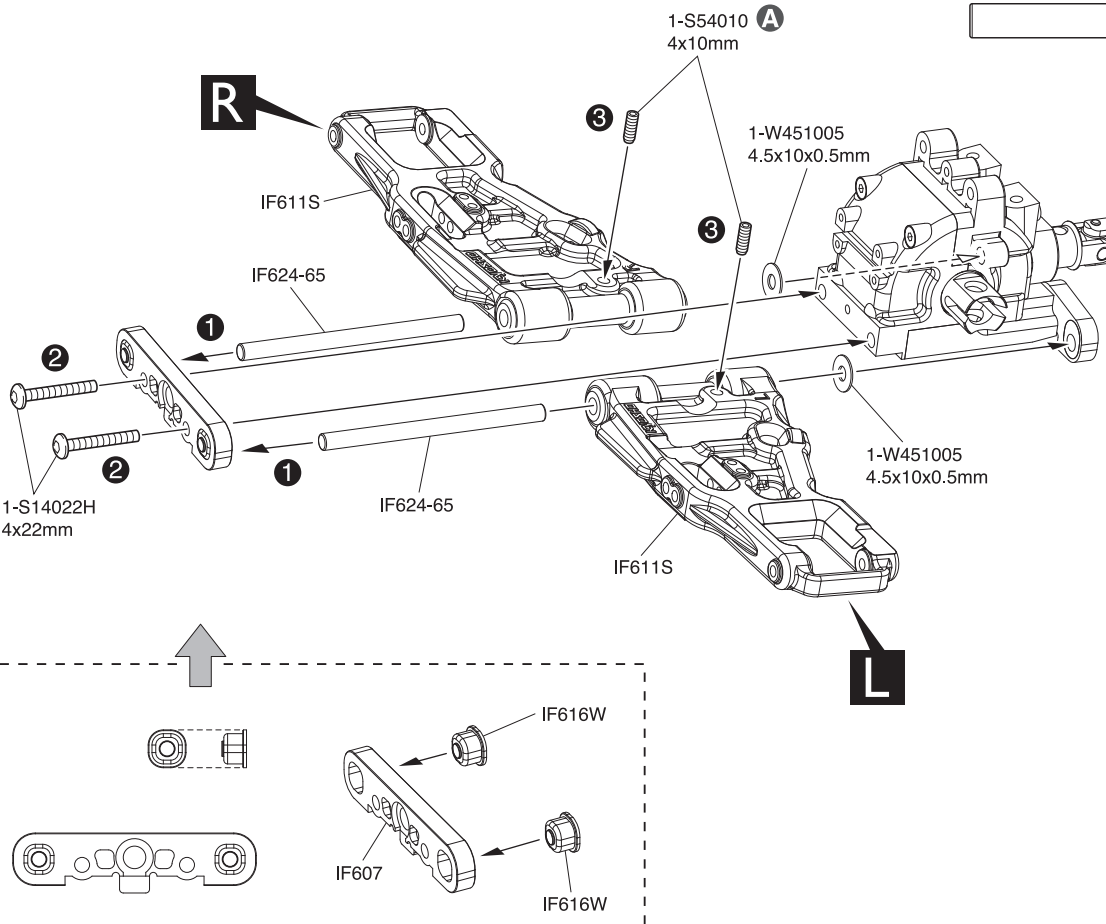
23 No.2, No.4

4 x 10mm サラヘックスビス
F/H Hex Screw



A フロント用
For front

24 フロントサスペンション
Front Suspension

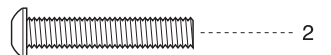


24 No.2, No.4

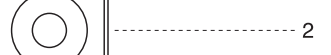
4.5 x 65mm シャフト
Shaft



4 x 22mm ボタンヘックスビス
Button Hex Screw



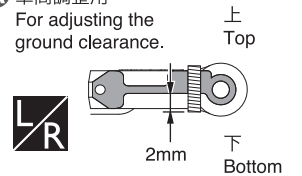
4.5 x 10 x 0.5mm ワッシャー
Washer



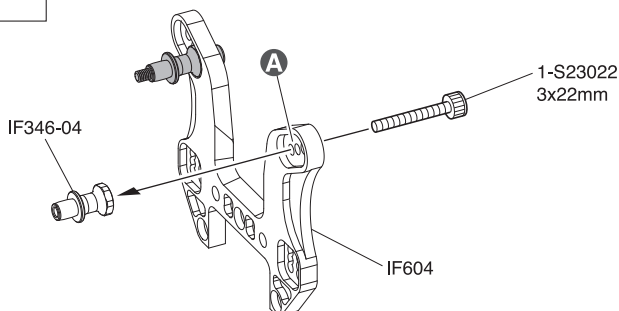
4 x 10mm セットビス
Set Screw



A 車高調整用
For adjusting the
ground clearance.

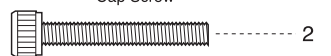


25 フロントダンパーステー
Front Shock Stay

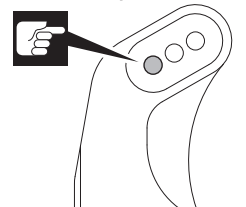


25 No.3

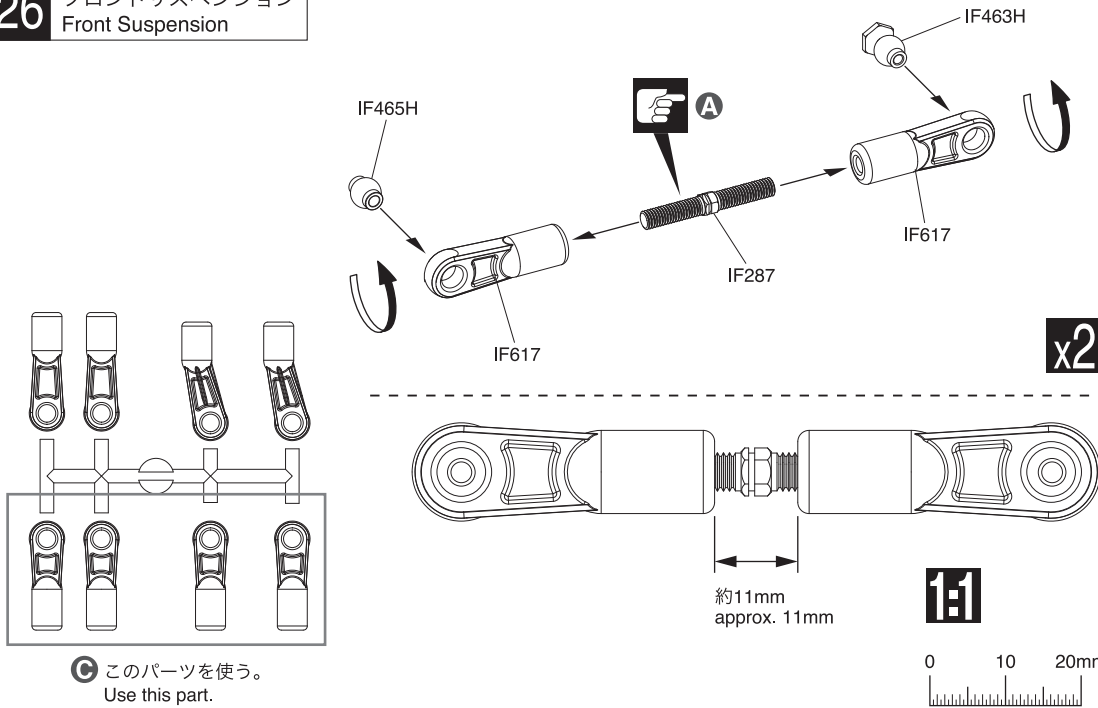
3 x 22mm キャップビス
Cap Screw



A 取付穴。
Holes for mounting.



26 フロントサスペンション
Front Suspension

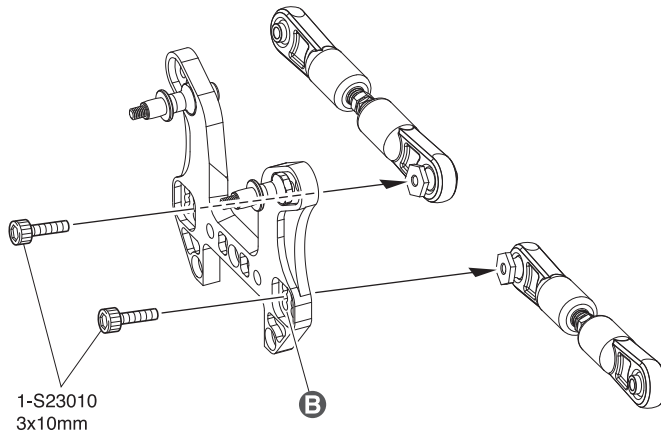
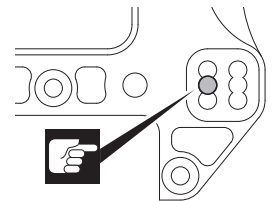


26 No.2, No.4

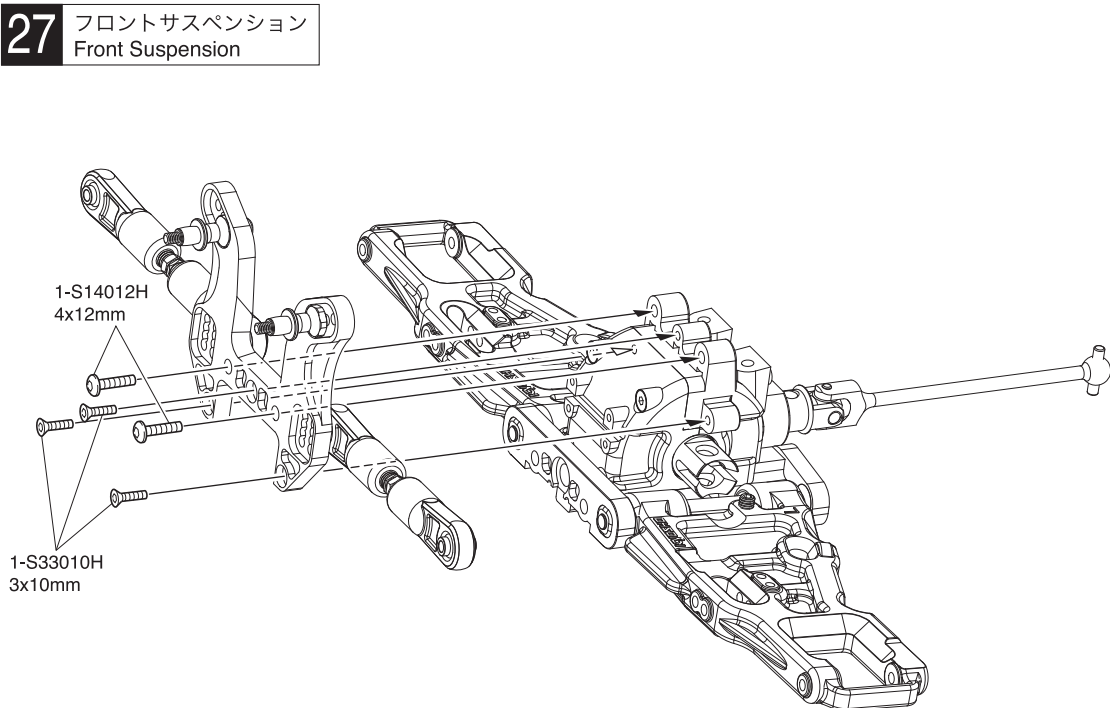
- 5 x 38mm アジャストロッド
Adjust Rod 2
- 7.8mm ボールエンド(フロント)
Ball End (Front) 4
- 3 x 10mm キャップビス
Cap Screw 2
- 7.8mm ツバ付ボール
Ball 2
- 7.8mm 座付ボール
Flange Ball 2

A こちら側は逆ネジ。
This side is reverse thread.

B 取付穴。
Holes for mounting.



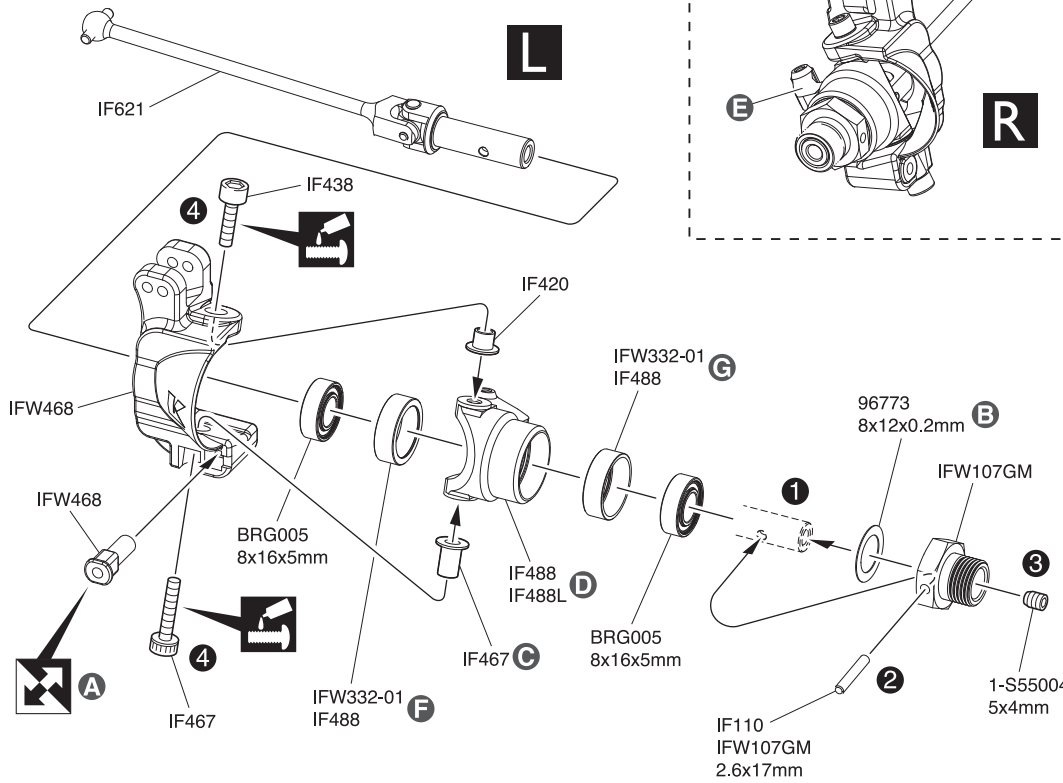
27 フロントサスペンション
Front Suspension



27 No.3

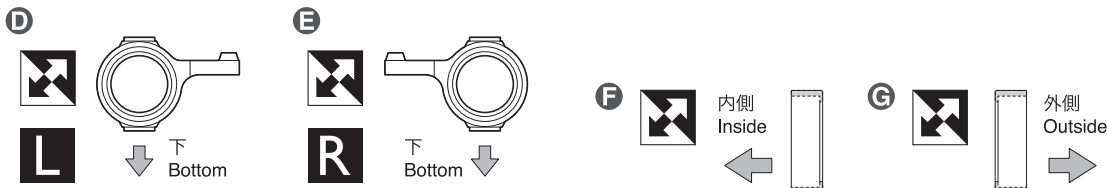
- 3 x 10mm サラヘックスビス
F/H Hex Screw 3
- 4 x 12mm ボタンヘックスビス
Button Hex Screw 2

28 フロントサスペンション
Front Suspension



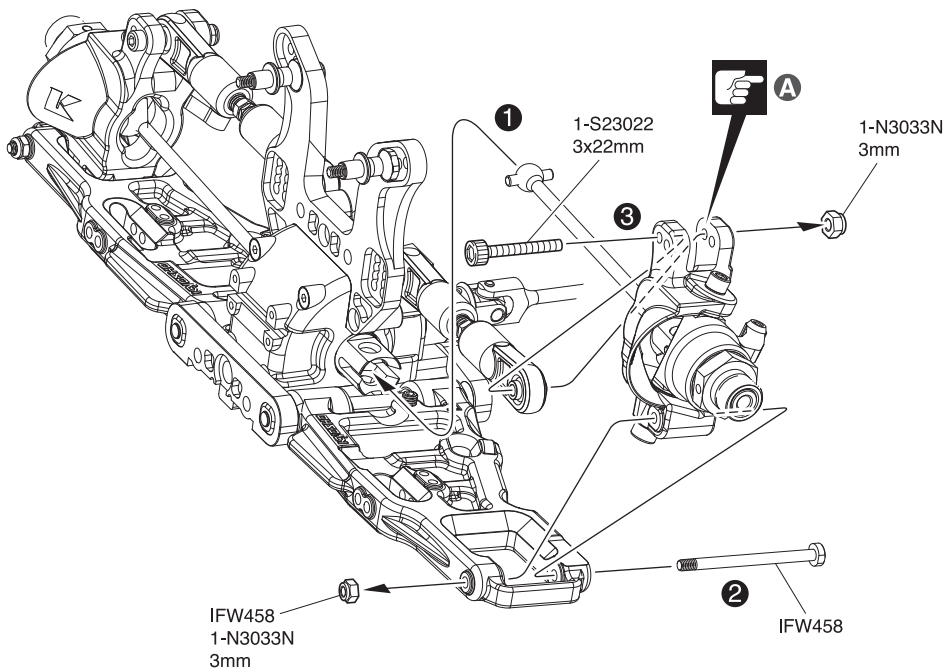
28 No.4

- 4 x 10mm キングピン
King Pin 2
- 4 x 16mm キャップビス
Cap Screw 2
- ナックルカラー
Knuckle Collar 2
- ナックルカラー (L)
Knuckle Collar (L) 2
- 5 x 4mm セットビス
Set Screw 2
- 8 x 12 x 0.2mm シム
Shim 2
- 2.6 x 17mm シャフト
Shaft 2
- 8 x 16 x 5mm ベアリング
Ball Bearing 4



- A
- B ガタがある場合は8x12x0.2mm シムを入れ、調整する。
In case of vibrations, insert a 8x12x0.2mm shim.
- C 長い
Long

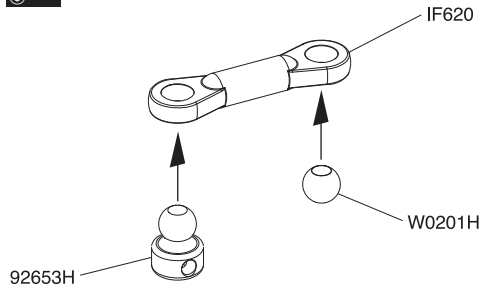
29 フロントサスペンション
Front Suspension



29 No.4

- 3mm ナイロンナット
Nylon Nut 4
- サスシャフトスクリュー (フロント)
Suspension Shaft Screw (Front) 2
- 3 x 22mm キャップビス
Cap Screw 2
- A 取付穴。
Holes for mounting.

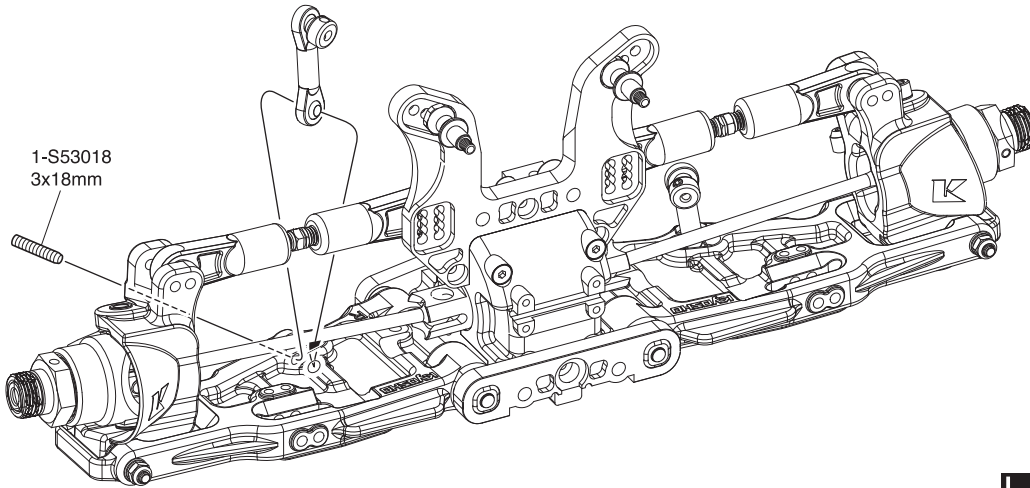
30 フロントサスペンション
Front Suspension



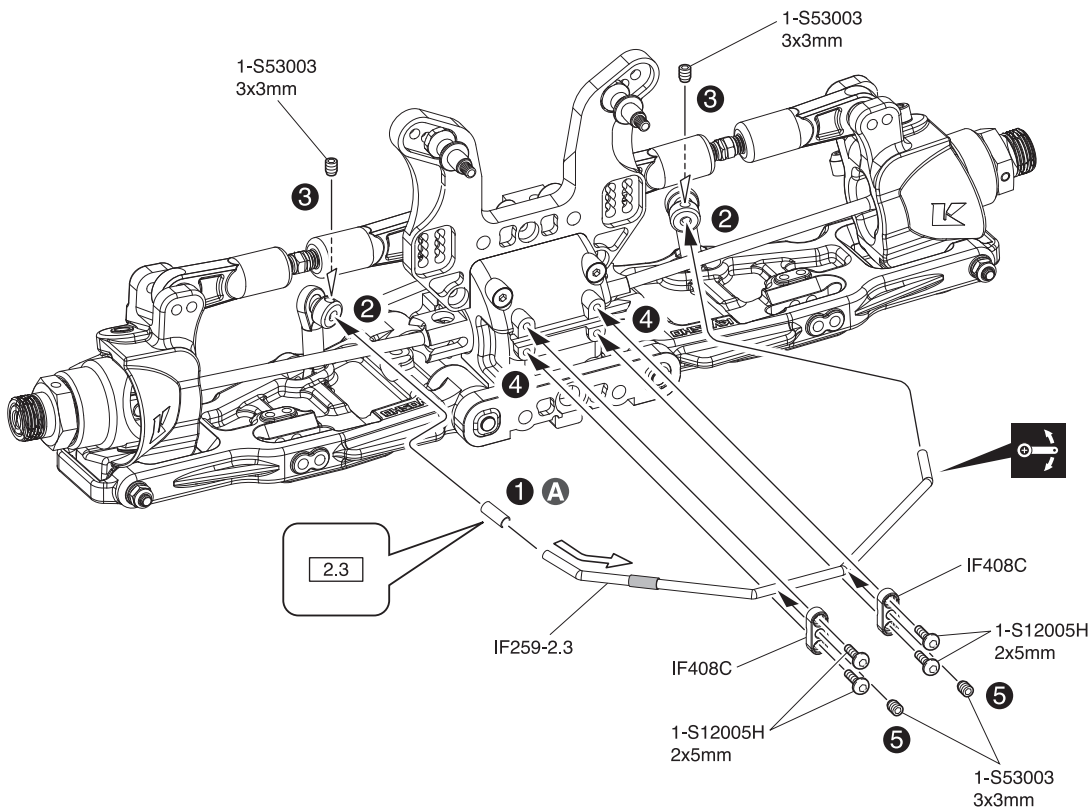
30 No.4

- 3 x 3mm セットビス
Set Screw 4
- 3 x 18mm セットビス
Set Screw 2
- 2 x 5mm ボタンヘックスビス
Button Hex Screw 4
- スタビボール
Stabilizer Ball 2
- 5.8mm ボール
Ball 2

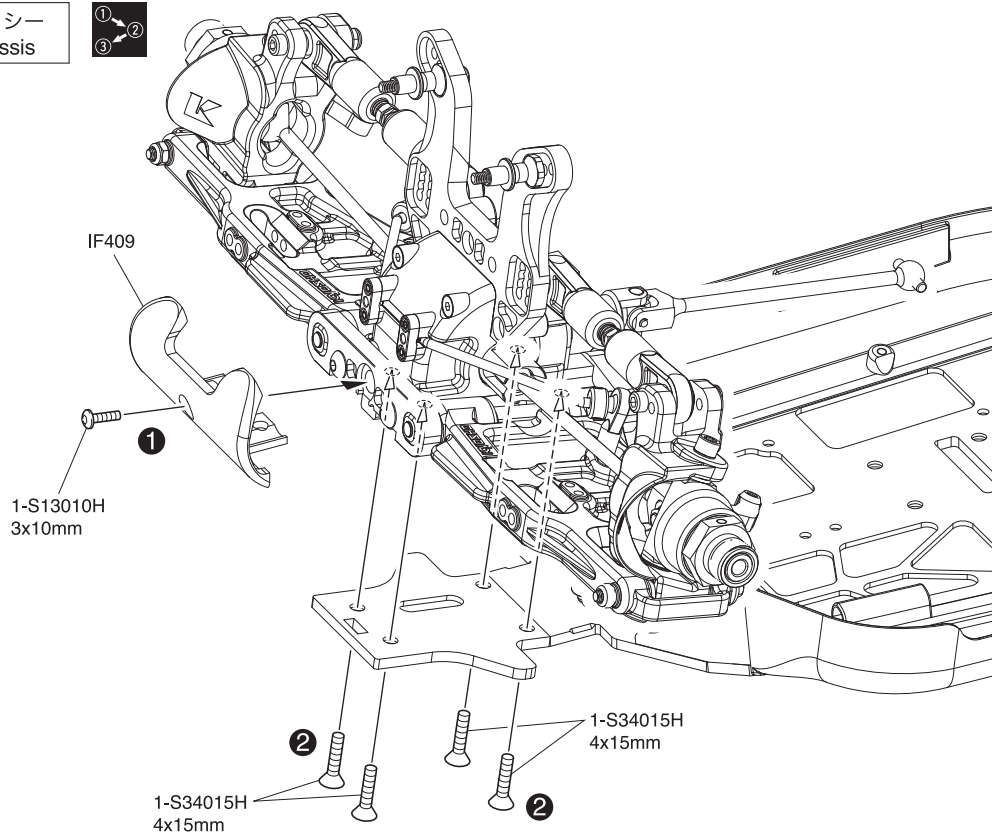
x2



A チューブをIF259-2.3に通し、
ドライヤーで暖めて固定する。
Insert tube through the
IF259-2.3 sway bar and
secure using a hair dryer.



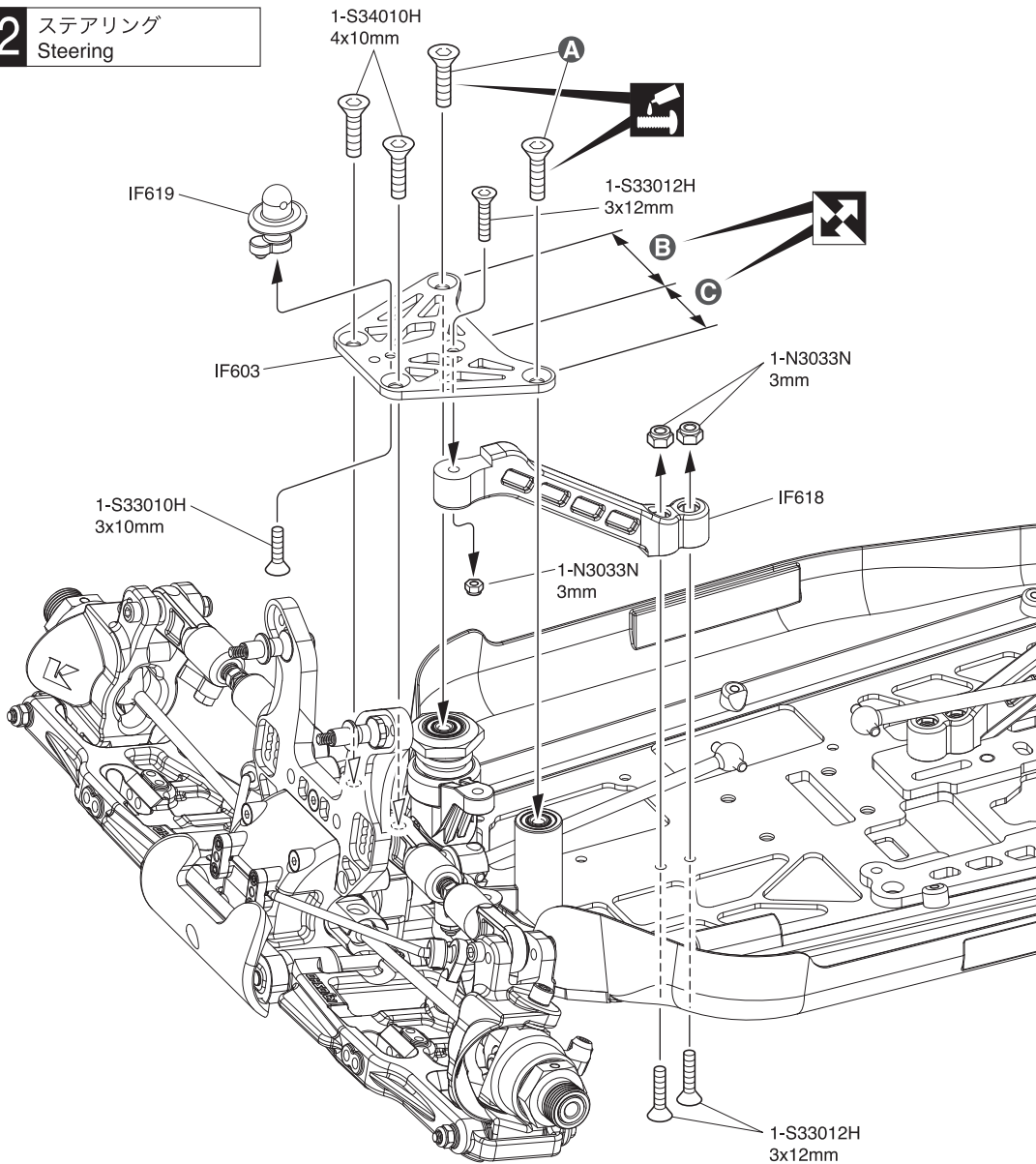
31 シャシー Chassis



31 No.4

- 3 x 10mm ボタンヘックスビス
Button Hex Screw 1
- 4 x 15mm サラヘックスビス
F/H Hex Screw 4

32 ステアリング Steering



32 No.1, No.2, No.5

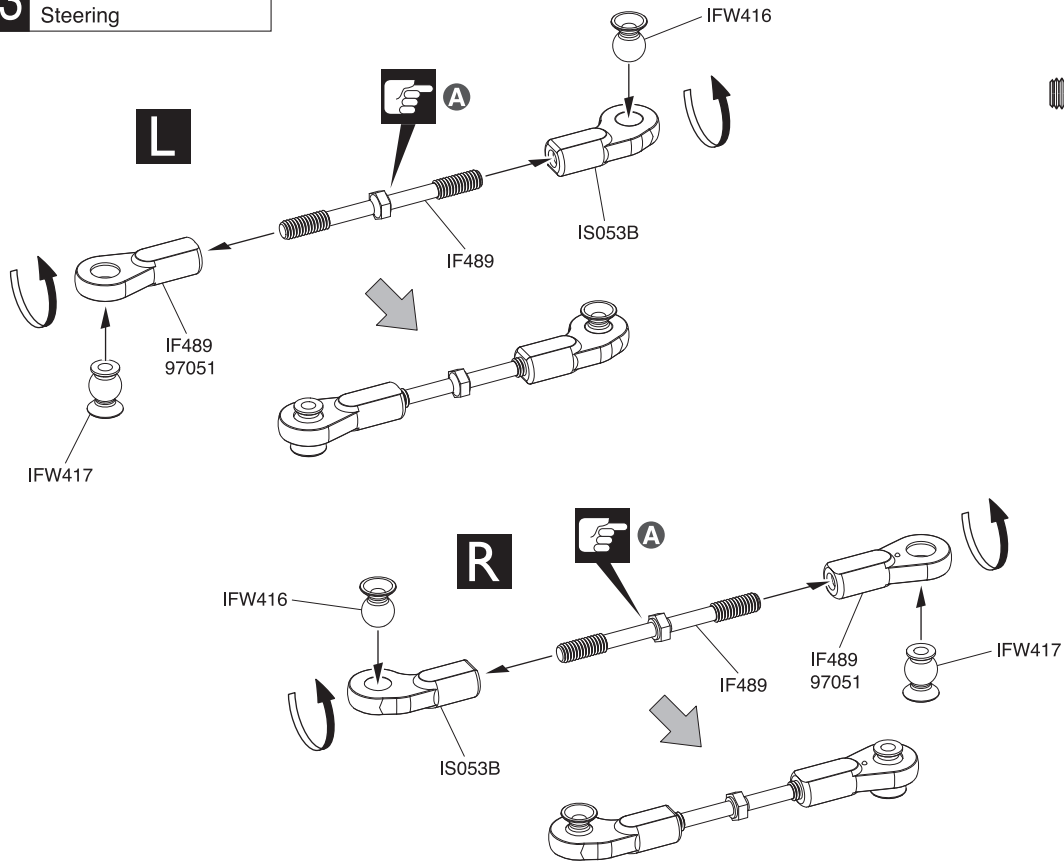
- 3 x 10mm サラヘックスビス
F/H Hex Screw 1
- 3 x 12mm サラヘックスビス
F/H Hex Screw 3
- 4 x 10mm サラヘックスビス
F/H Hex Screw 2
- 3mm ナイロンナット
Nylon Nut 3

A 仮止めのビスを外して使う。
Remove these screws and
retighten after installing IF603.

B 広い
Wide

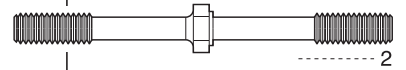
C 狭い
Narrow

33 ステアリング Steering

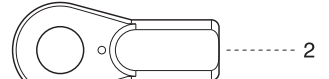


33 No.5

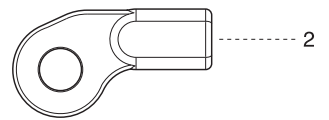
4 x 50mm アジャストロッド
Adjust Rod



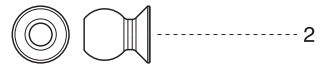
6.8mm ボールエンド (A)
Ball End (A)



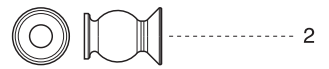
6.8mm ボールエンド (B)
Ball End (B)



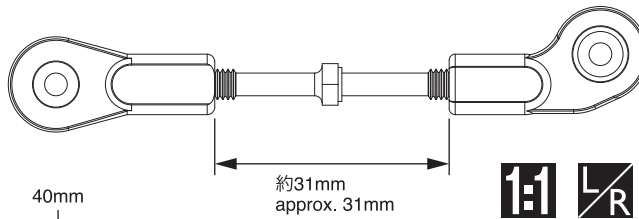
6.8 x 8.7mm ボール
Ball



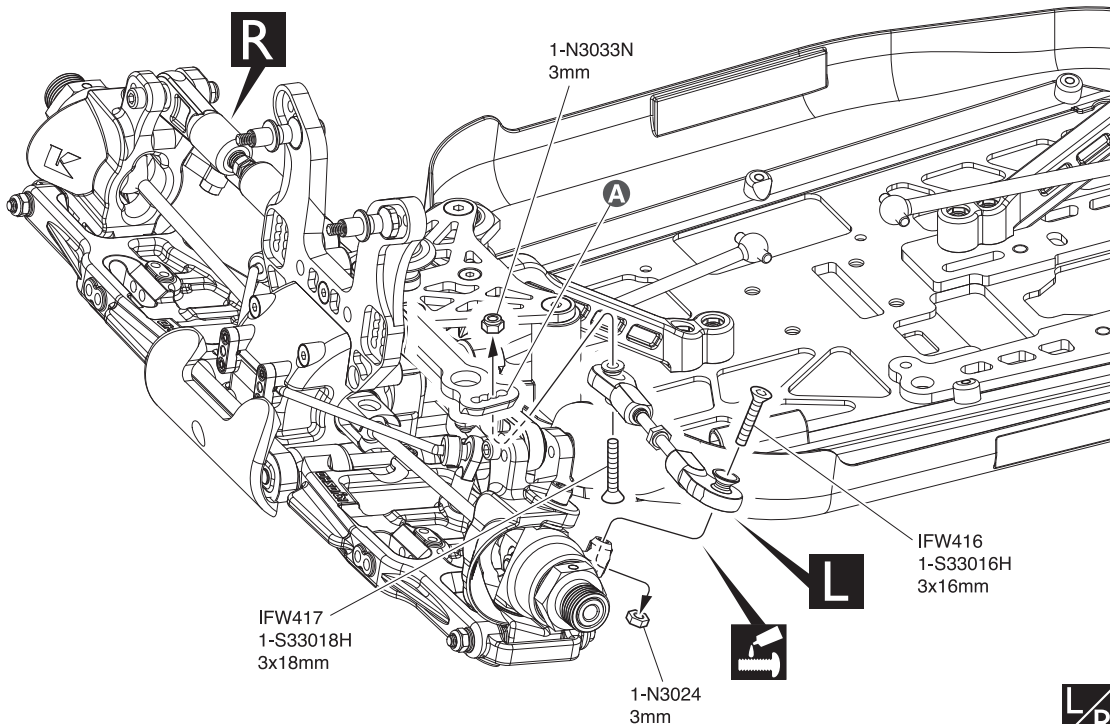
6.8 x 10.2mm ボール
Ball



A 段のある方が逆ネジ。
The side with the step is a
reverse screw.

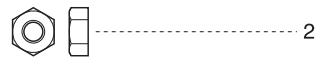


34 ステアリング Steering



34 No.5

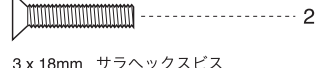
3mm ナット
Nut



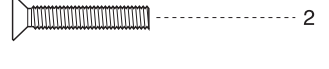
3mm ナイロンナット
Nylon Nut



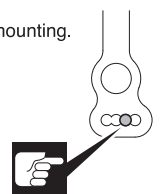
3 x 16mm サラヘックスビス
F/H Hex Screw



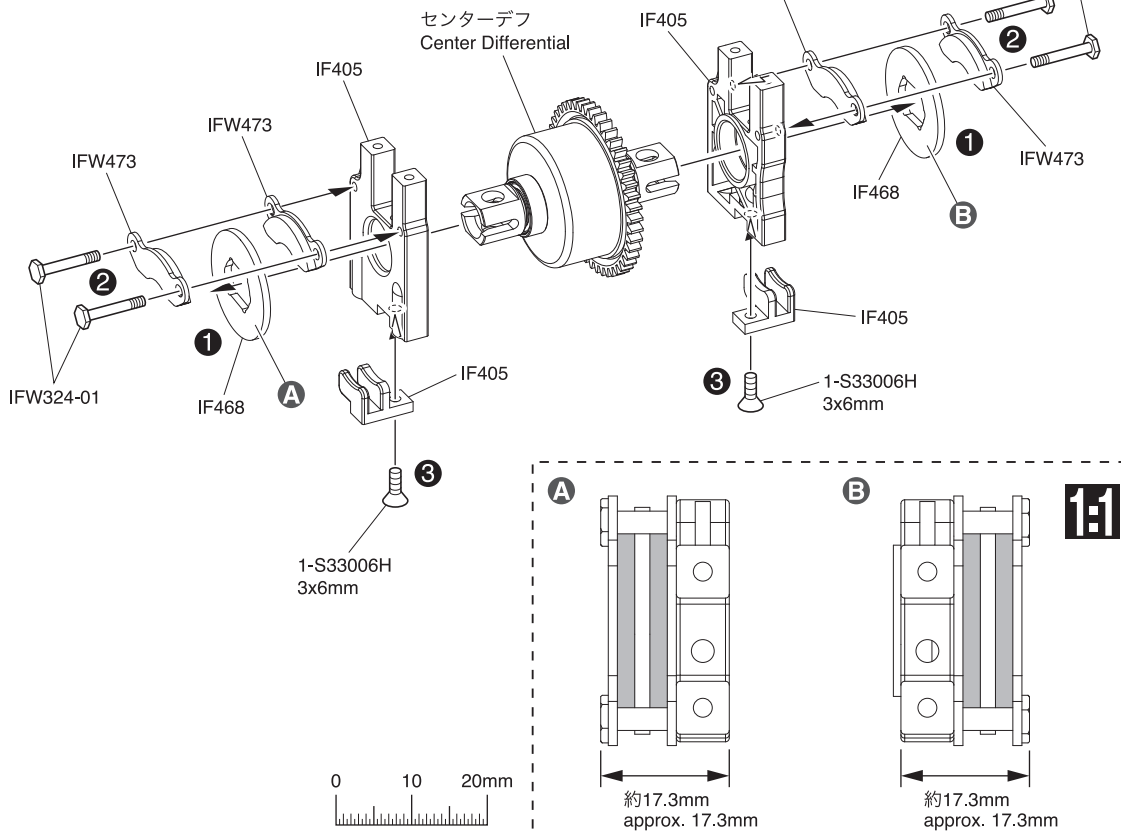
3 x 18mm サラヘックスビス
F/H Hex Screw



A 取付穴。
Holes for mounting.



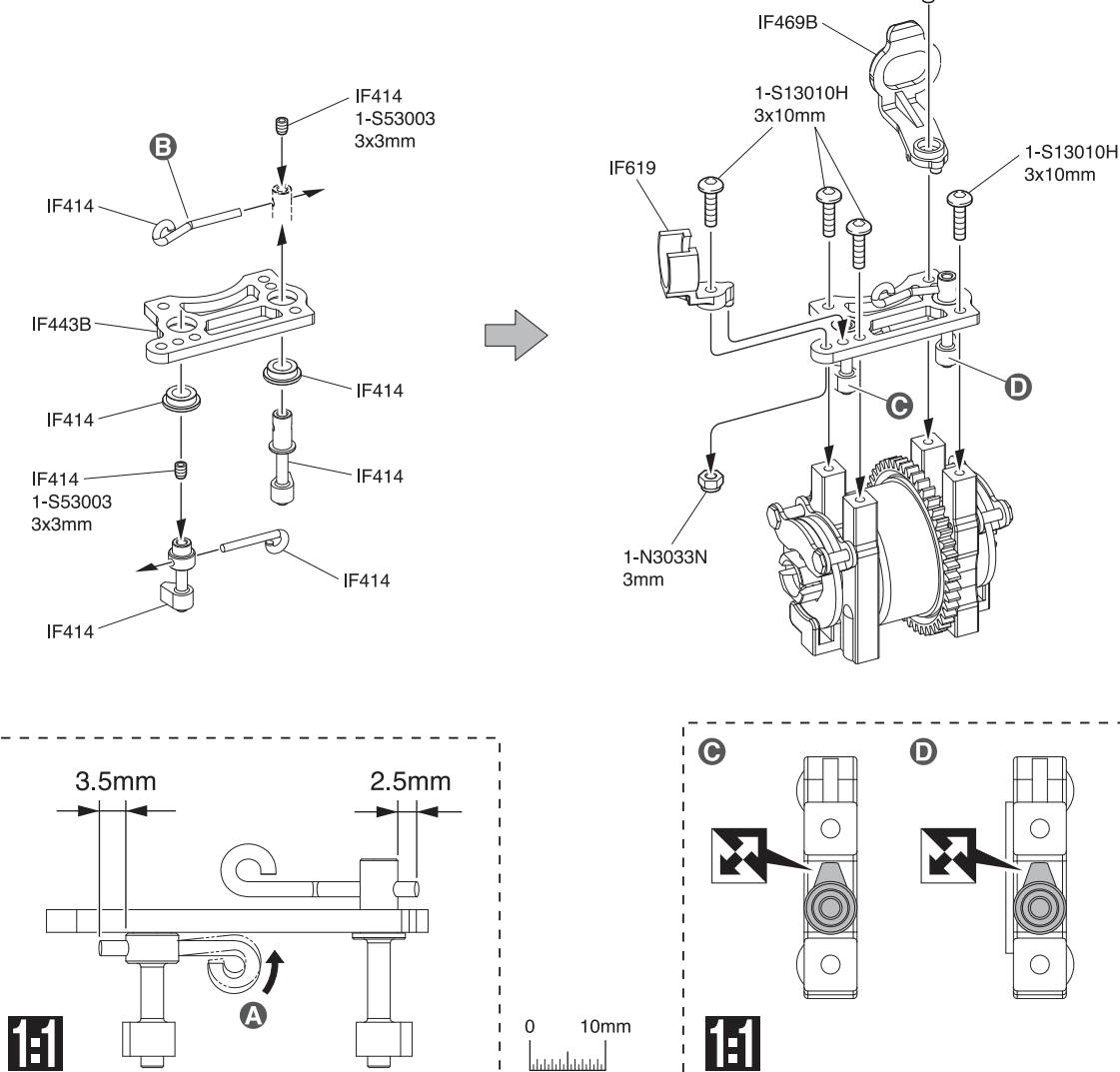
35 センターギヤボックス
Center Gearbox



35 No.5

- 3 x 6mm サラヘックスビス
F/H Hex Screw 2
- 16.5mm ディスクプレートボルト
Disk Plate Bolt 4

32 センターギヤボックス
Center Gearbox



32 No.1, No.5, No.8

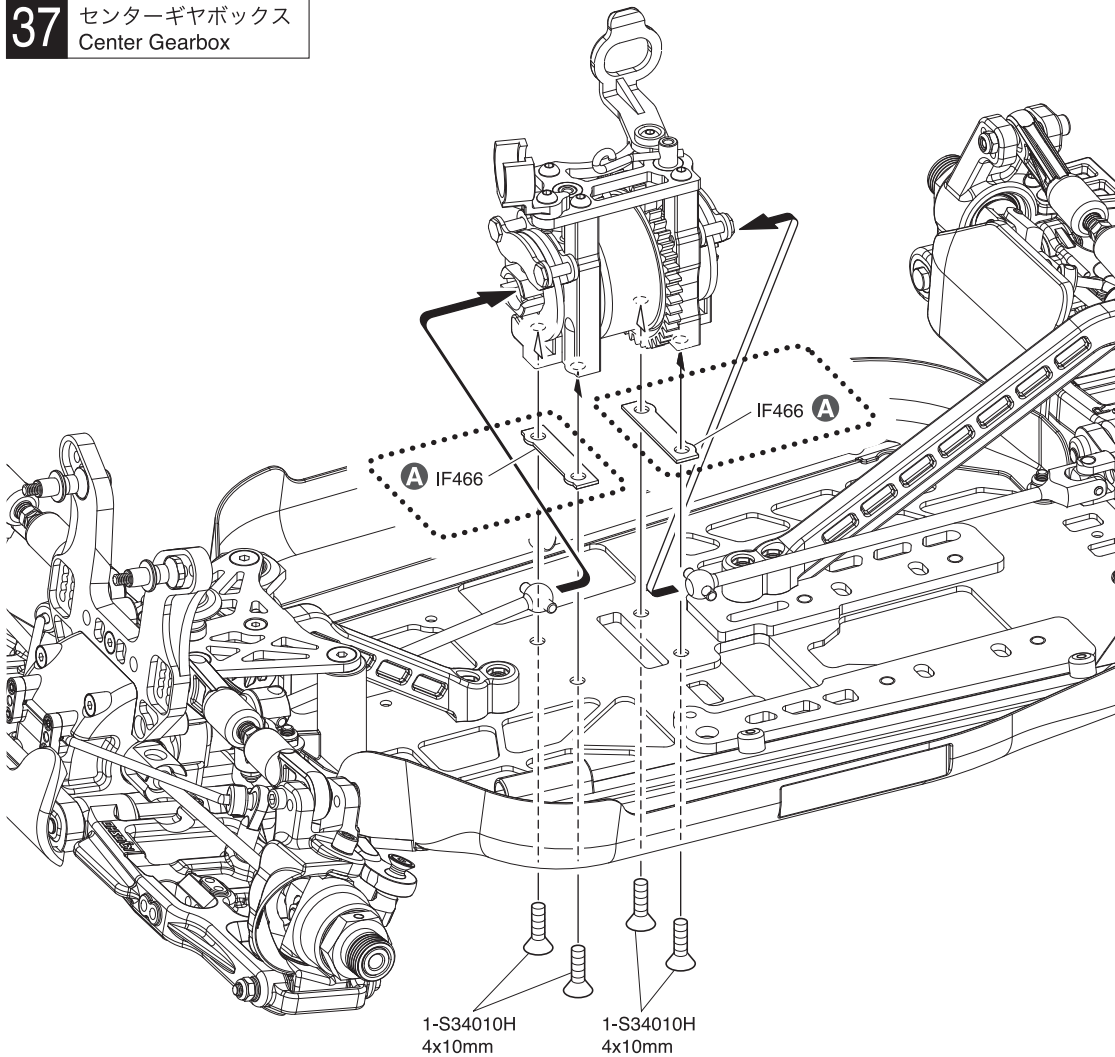
- 3 x 10mm ボタンヘックスビス
Button Hex Screw 5
- 3 x 3mm セットビス
Set Screw 2
- 3mm ナイロナット
Nylon Nut 1

A ロッドがセンターデフにあたる場合はペンチで曲げる。
Bend the rods if they contact the Center Diff.

B 曲げてあるロッド
Curved Rod



37 センターギヤボックス Center Gearbox



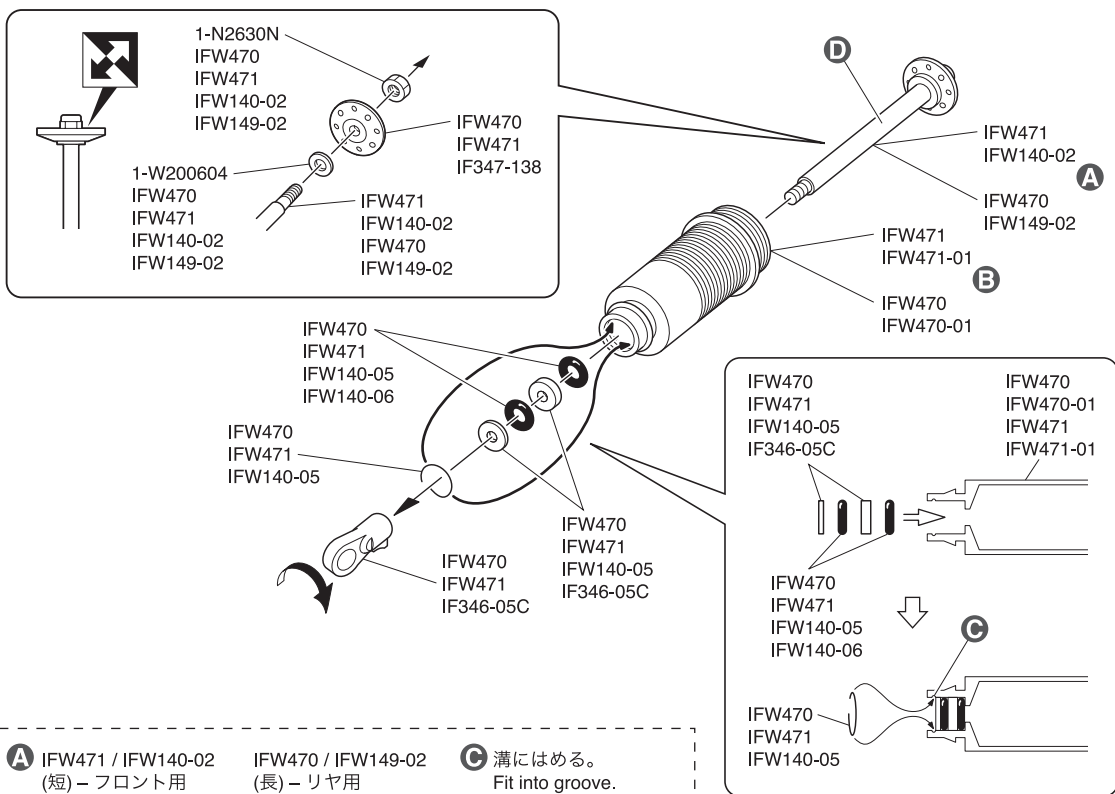
37 No.5, No.8

4 x 10mm サラヘックスビス
F/H Hex Screw



A オプションのスパークギヤ47T・48Tを使用する場合はIF466を使用する。
If using optional 47T, 48T spur gear, use IF466.

38 ダンパー Shock



A IFW471 / IFW140-02 (短) - フロント用 (Short) - For Front
IFW470 / IFW149-02 (長) - リヤ用 (Long) - For Rear

B IFW471 / IFW471-01 (短) - フロント用 (Short) - For Front
IFW470 / IFW470-01 (長) - リヤ用 (Long) - For Rear

C 溝にはめる。
Fit into groove.

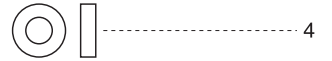
D オイルを少し付ける。
Put a little oil.

フロント用
For front **x2**

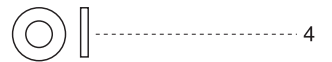
リヤ用
For rear **x2**

38 No.9

カラー (厚)
Collar (Thick)



カラー (薄)
Collar (Thin)



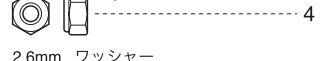
3.5mm Oリング
O-ring



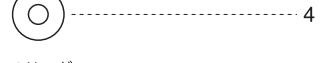
6.8mm ボールエンド (S)
Ball End (S)



2.6mm ナイロンナット
Nylon Nut



2.6mm ワッシャー
Washer



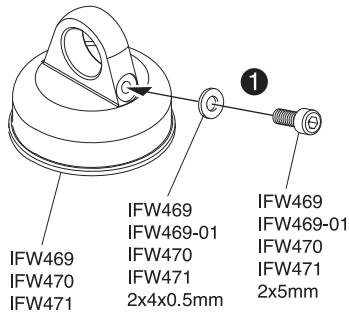
Cリング
C-ring



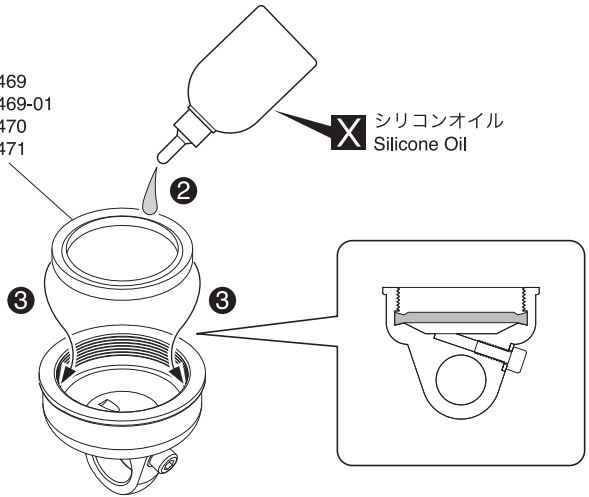
ピストン (白)
Piston (White)



39 ダンパー Shock



IFW469
IFW469-01
IFW470
IFW471



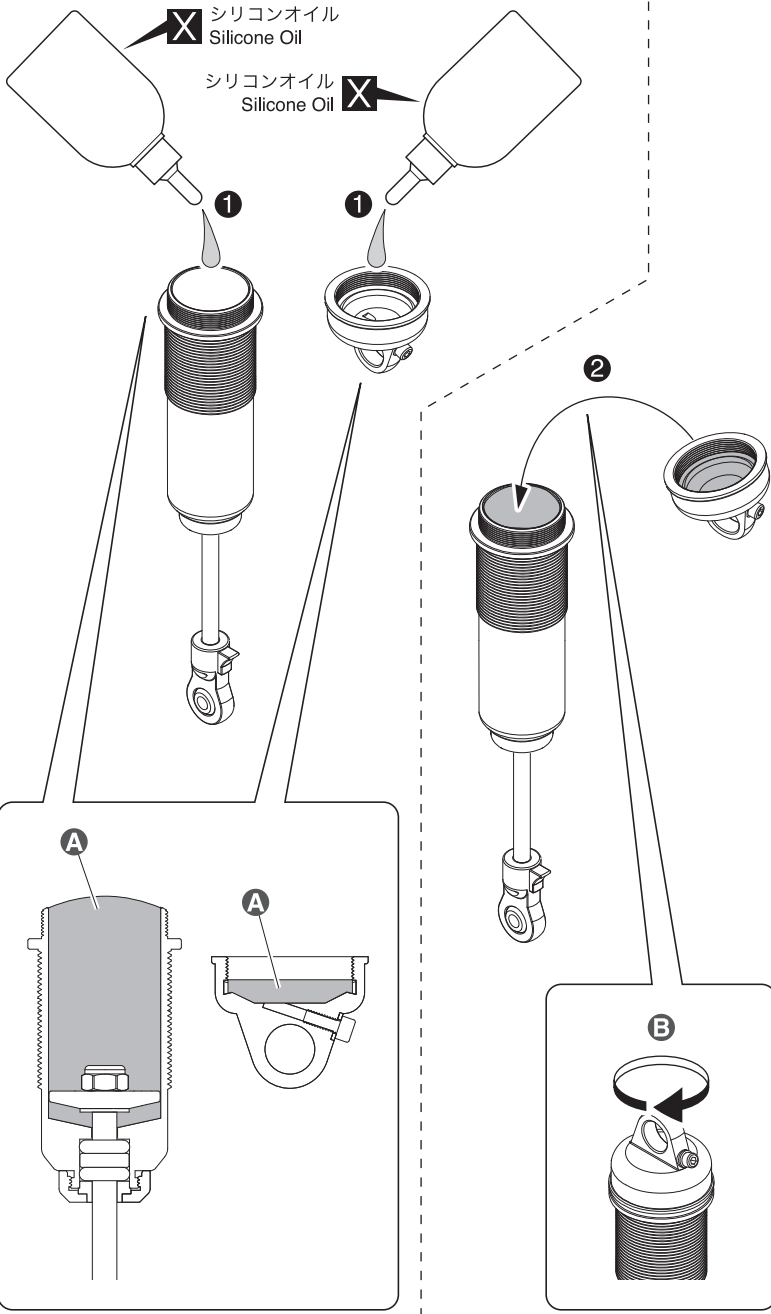
シリコンオイル
Silicone Oil

x4

39 No.9

- 2 x 5mm キャップビス Cap Screw ----- 4
- 2 x 4 x 0.5mm アルミワッシャー Aluminum Washer ----- 4

40 ダンパー Shock



シリコンオイル
Silicone Oil

シリコンオイル
Silicone Oil

40 No.9

- A** オイル量の目安。
Approximately standard quantity of oil (shown above).
- B** 一旦止まるまでキャップを締める。
Tighten the cap until stop temporarily.

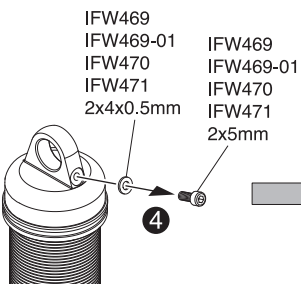
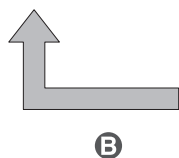
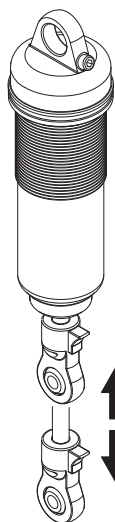
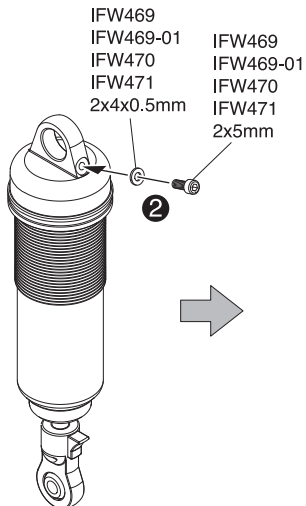
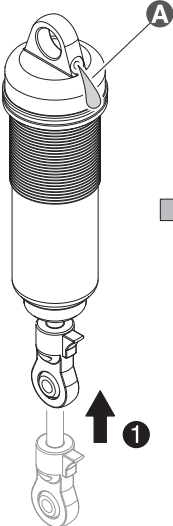
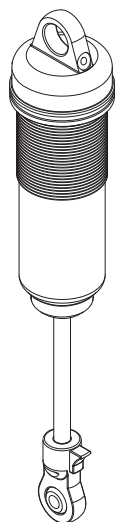
IFW469
IFW469-01
IFW470
IFW471
2x4x0.5mm

IFW469
IFW469-01
IFW470
IFW471
2x5mm

フロント用
For front **x2**

リヤ用
For rear **x2**

41 ダンパー Shock



フロント用
For front **x2**

リヤ用
For rear **x2**

IFW469
IFW469-01
IFW470
IFW471
2x4x0.5mm

IFW469
IFW469-01
IFW470
IFW471
2x5mm

IFW469
IFW469-01
IFW470
IFW471
2x4x0.5mm

IFW469
IFW469-01
IFW470
IFW471
2x5mm

41 No.9

2 x 5mm キャップビス
Cap Screw

4

2 x 4 x 0.5mm アルミワッシャー
Aluminum Washer

4

A 余分なオイルを出す。
Take extra oil out.

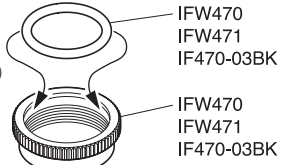
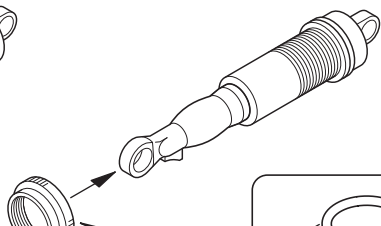
B 2~3回繰り返す。
Repeat 2~3 times.

42 ダンパー Shock



IFW470
IFW471
IFW154

7mm



IFW470
IFW471
IF470-03BK

IFW470
IFW471
IF470-03BK

42 No.9

6.8mm ボール
Ball

4

A サイズに合わせてカットする。
Cut according to size length.

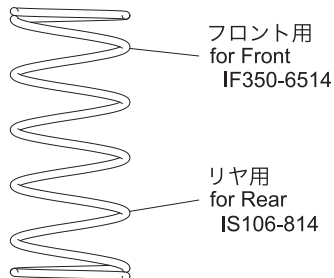
B オイルを付ける。
Put an oil.

C IF350-6514
(短) - フロント用
(Short) - For Front

IS106-814
(長) - リヤ用
(Long) - For Rear

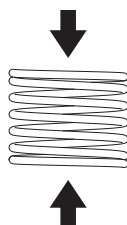
D ストッパーとスプリングシート
の溝を合わせる。
Join the chase of stopper and
spring sheet

▶ ダンパースプリングを取り付ける前に2~3回潰してください。
Shrink the spring 2 or 3 times before attaching the spring to the oil shock.

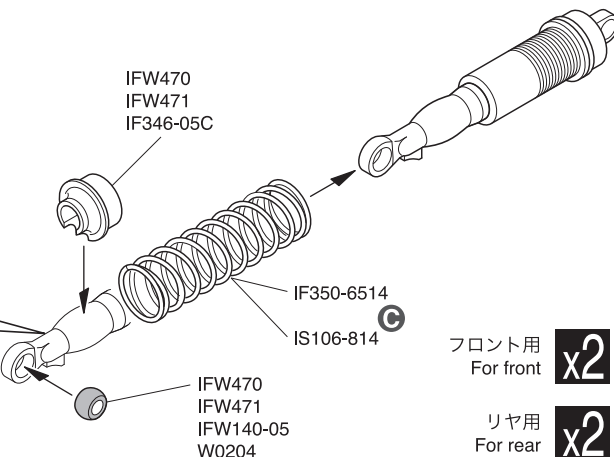
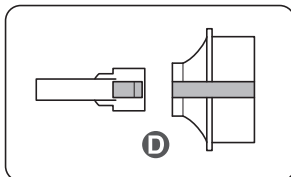


フロント用
for Front
IF350-6514

リヤ用
for Rear
IS106-814



IFW470
IFW471
IF346-05C



IF350-6514
IS106-814

IFW470
IFW471
IFW140-05
W0204

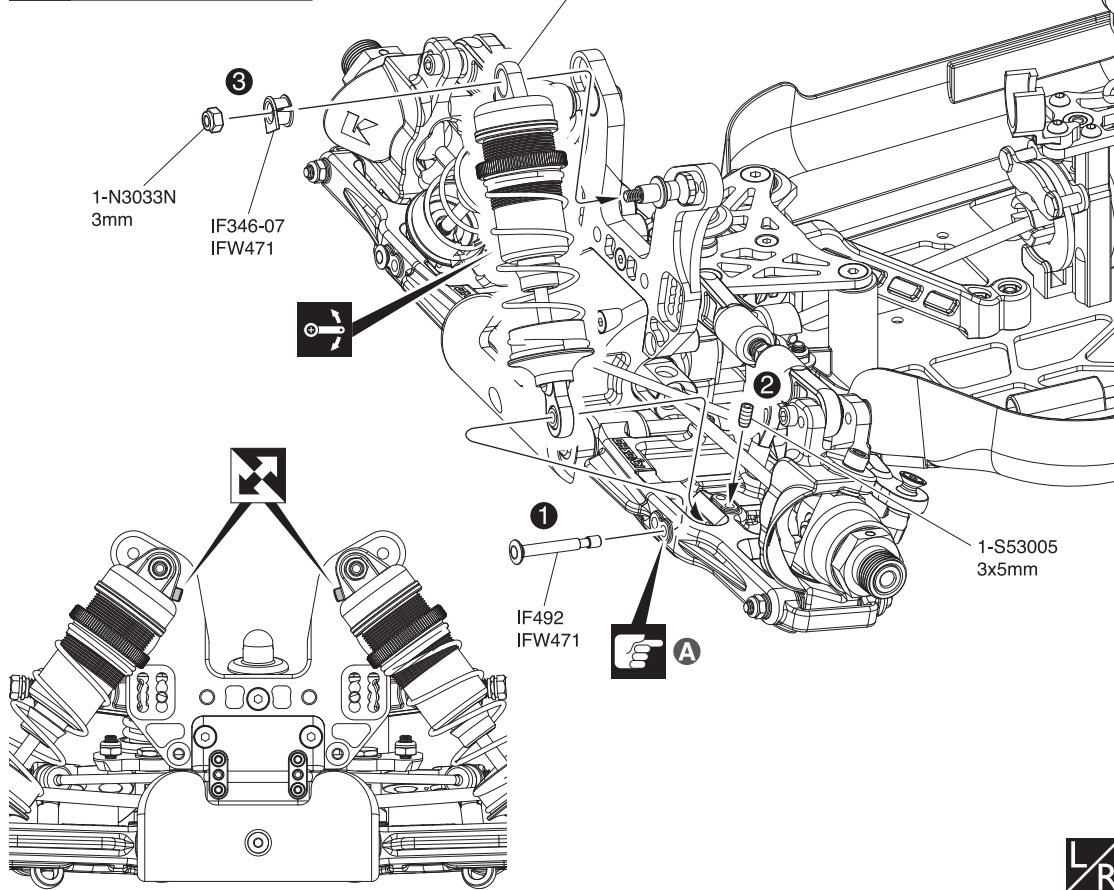
フロント用
For front **x2**

リヤ用
For rear **x2**

43 フロントダンパー Front Shock



フロントダンパー
Front Shocks



43 No.3, No.9

- 3mm ナイロンナット
Nylon Nut 2
- 3 x 5mm セットビス (銀)
Set Screw (Silver) 2
- 5mm ダンパーブッシュ
Shock Bushing 2
- 3 x 26mm シャフト
Shaft 2

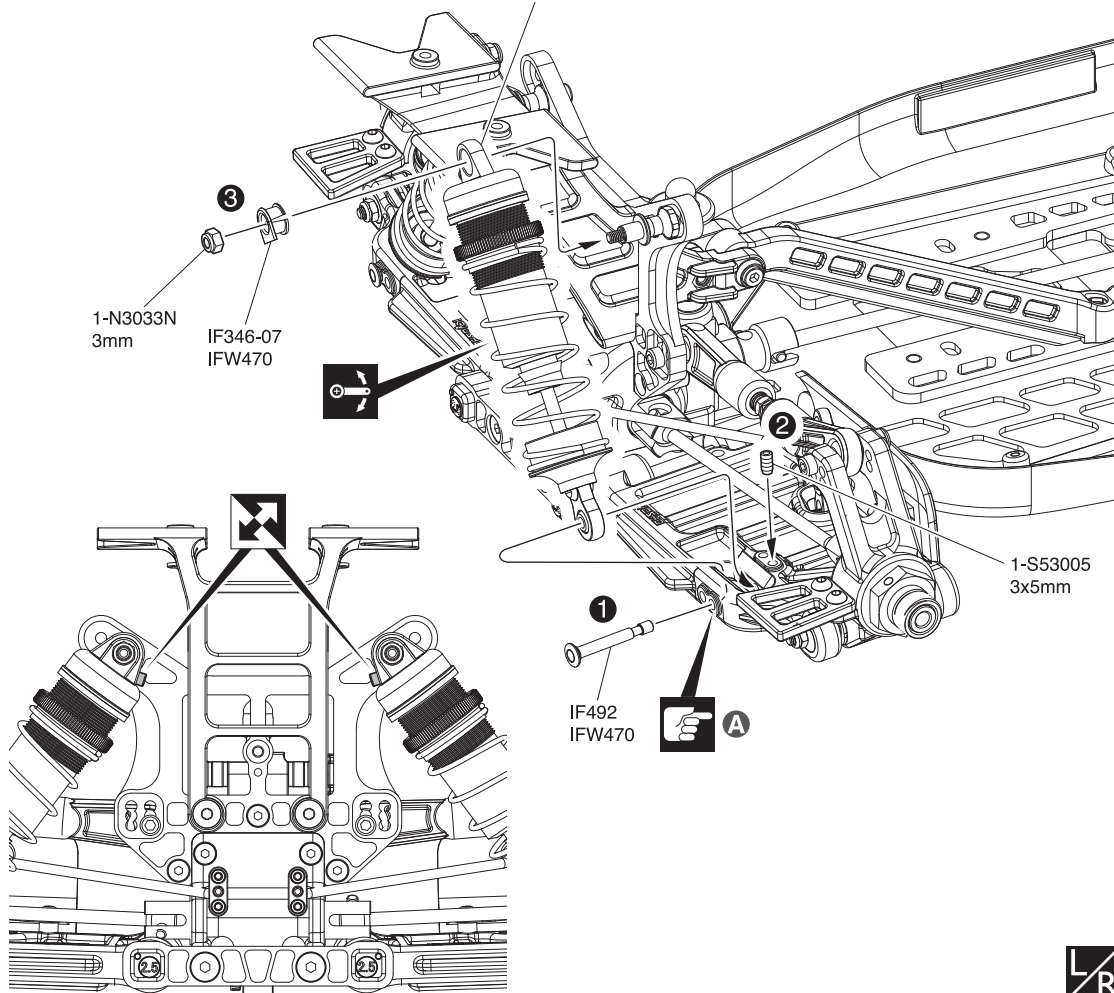
A 取付穴。
Holes for mounting.



44 リヤダンパー Rear Shock



リヤダンパー
Rear Shocks



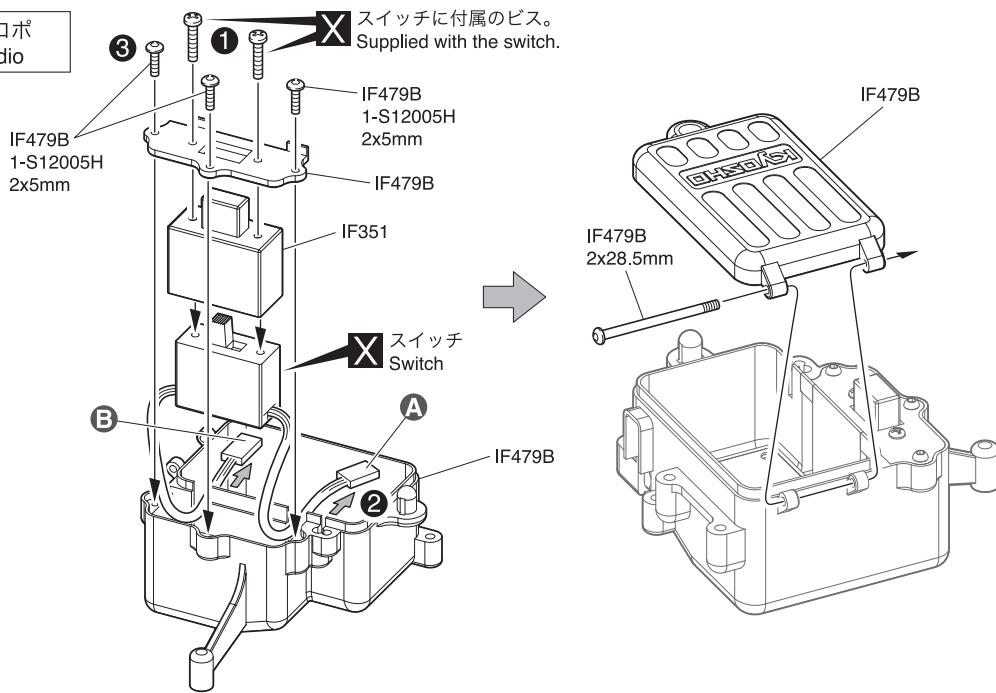
44 No.1, No.9

- 3mm ナイロンナット
Nylon Nut 2
- 3 x 5mm セットビス (銀)
Set Screw (Silver) 2
- 5mm ダンパーブッシュ
Shock Bushing 2
- 3 x 26mm シャフト
Shaft 2

B 取付穴。
Holes for mounting.



45 プロポ Radio

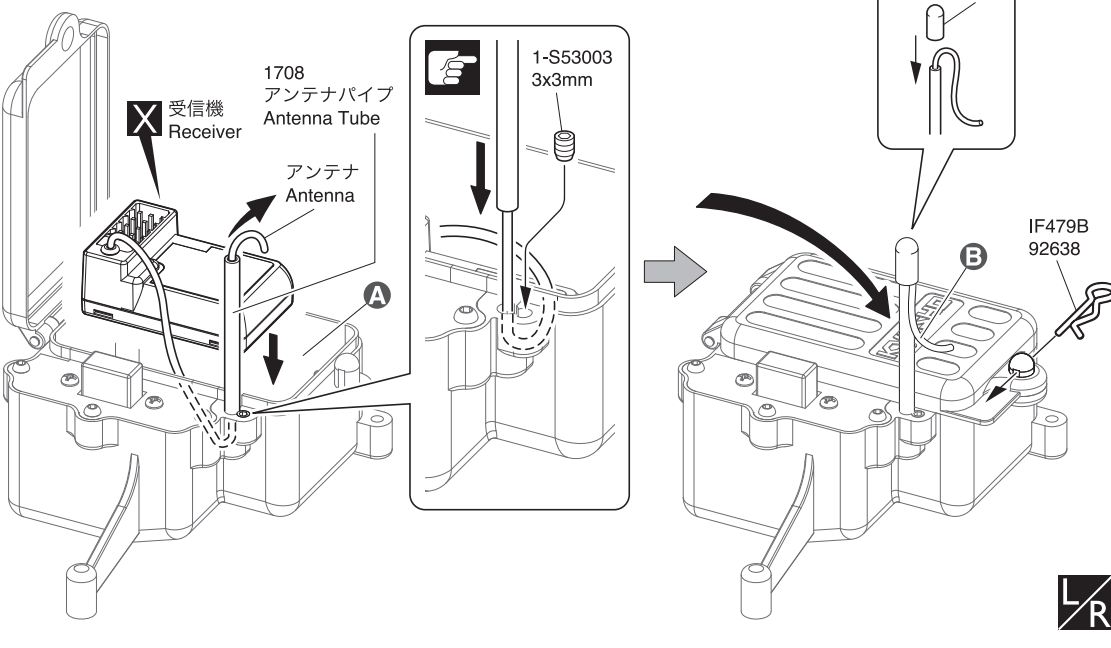


45 No.6

- 2 x 5mm ボタンヘックスビス
Button Hex Screw 3
- 2 x 28.5mm ボタンヘックスビス
Button Hex Screw 1

- A** バッテリーコネクターへ
To the battery connector
- B** レシーバーへ
To receiver

46 プロポ Radio



46 No.6 その他 Other

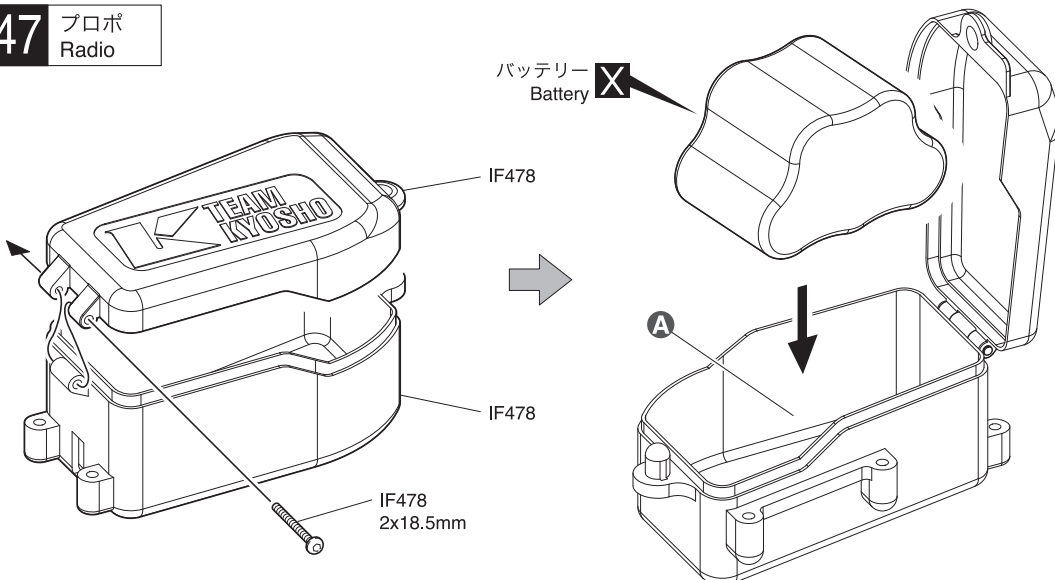
- 3 x 3mm セットビス
Set Screw 1
- フックピン
Hook Pin 1

- A** 受信機をスポンジシート等でくるみ、メカボックスに入れる。
A receiver is wrapped in sponge seats and it's put in a radio box.
- B** 使用する受信機によっては折り曲げずに取付ける。詳しくはご使用になるプロポの説明書に従ってください。
Will not require bending depending the receiver used. For details, refer to R/C system instruction manual.

プロポの説明書を参考に、コネクターを接続する。
Connect as per radio instruction manual.



47 プロポ Radio

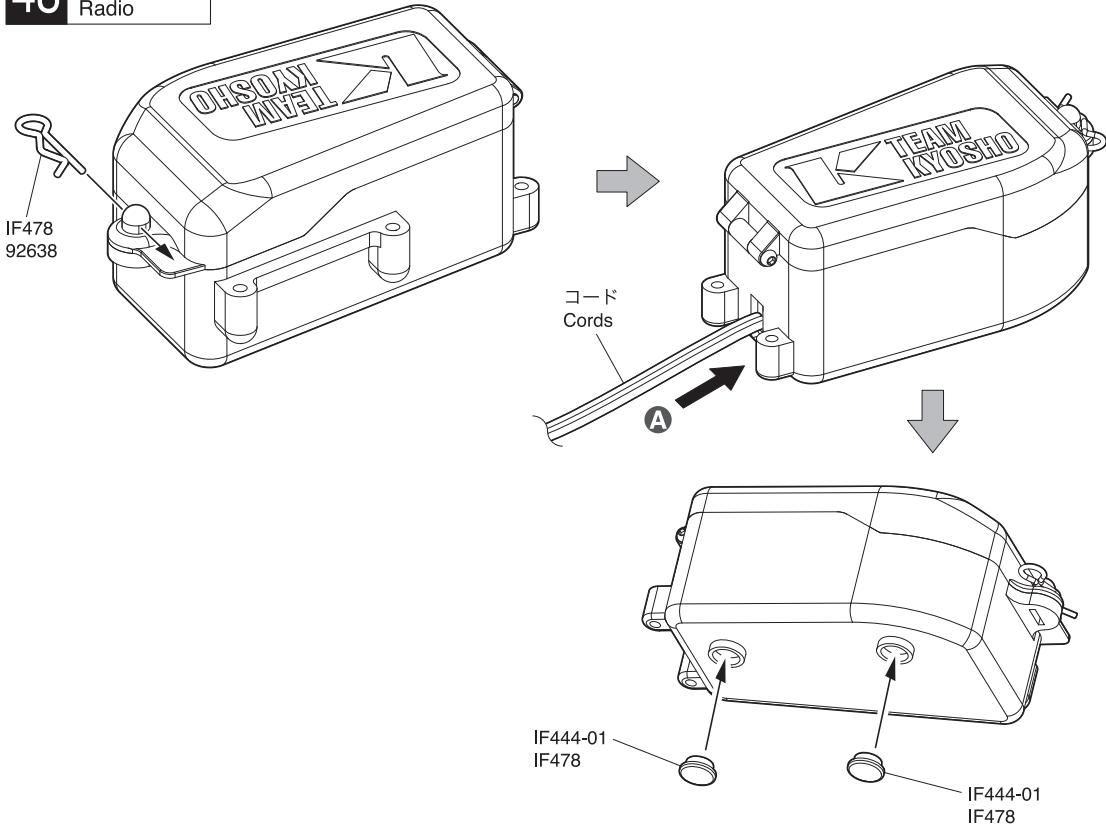


47 No.6

- 2 x 18.5mm ボタンヘックスビス
Button Hex Screw 1

- A** メカボックスのすき間には、スポンジ等を入れると良い。
Better to fill some sponge between radio box and receiver as well as battery.

48 プロポ Radio



48 No.6

フックピン
Hook Pin

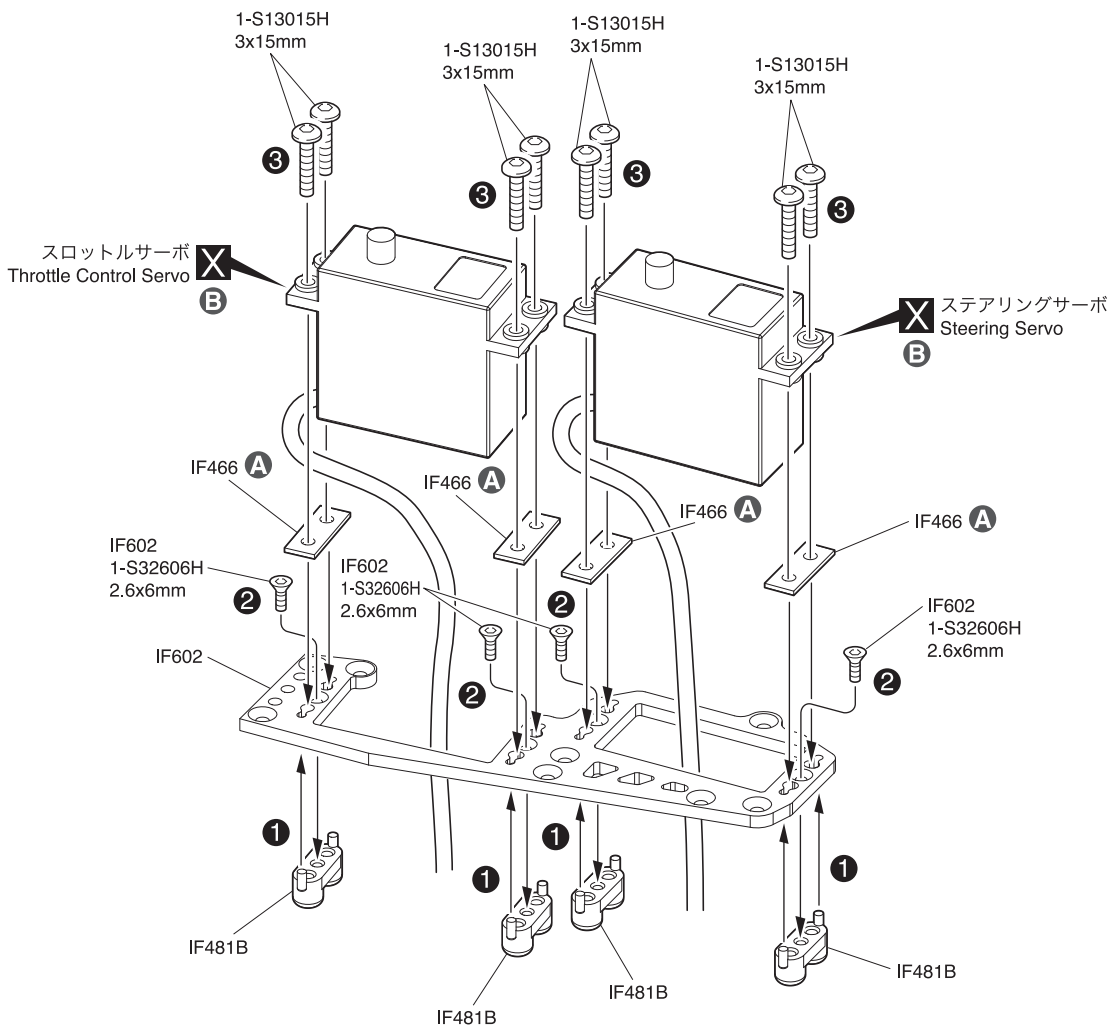


8.5mm タンクブッシュ
Tank Bushing



A スイッチコードをボックスの中に入れる。
Put the switch cord in the box.

49 プロポ Radio

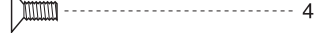


49 No.6, 8

3 x 15mm ボタンヘックスビス
Button Hex Screw



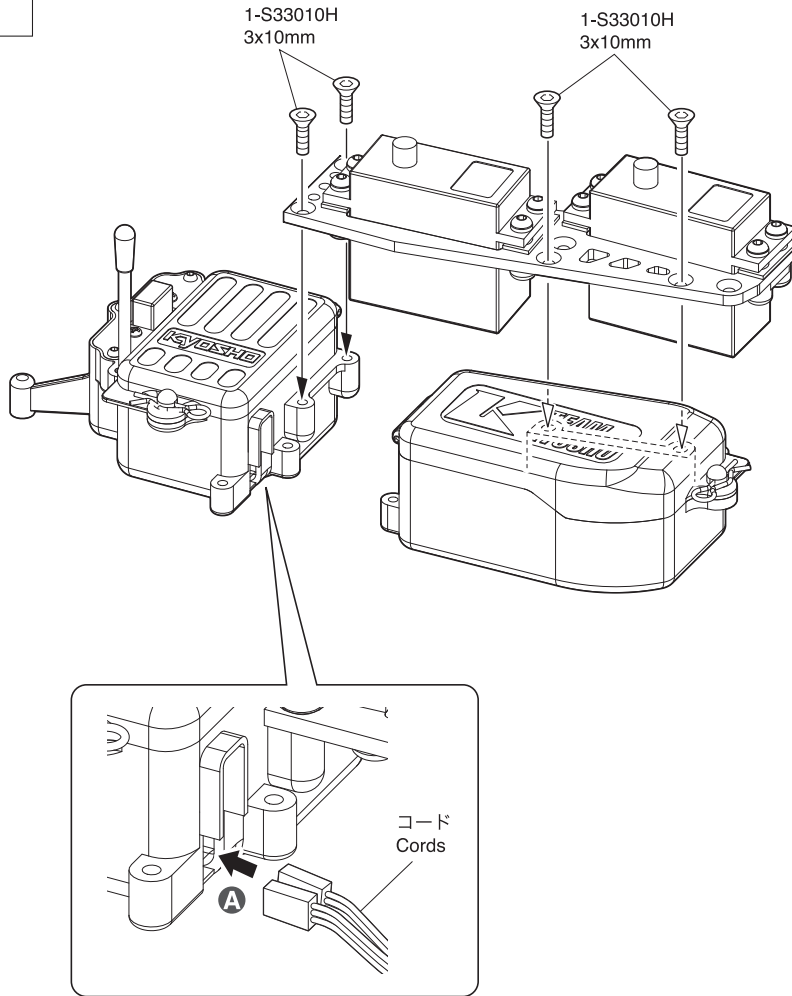
2.6 x 6mm サラヘックスビス
F/H Hex Screw



A 52でサーボがシャシーに干渉する場合はIF466を使用する。
If servo interferes with chassis at step 52, use IF466.

B サーボに付属のゴムブッシュとカラーを必ず使用する。
Use rubber bushings and collars included in the servo.

50 プロポ
Radio



50 No.6

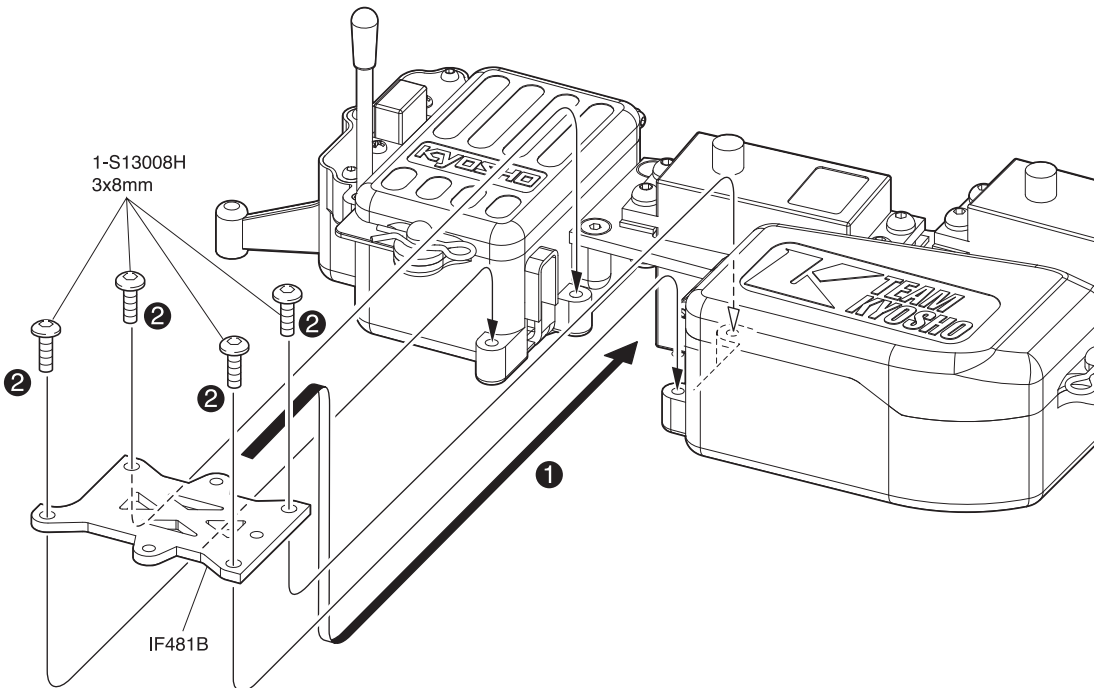
3 x 10mm サラヘックスビス
F/H Hex Screw



----- 4

A コネクターを接続する。
Connect the servos to the receiver.

51 プロポ
Radio



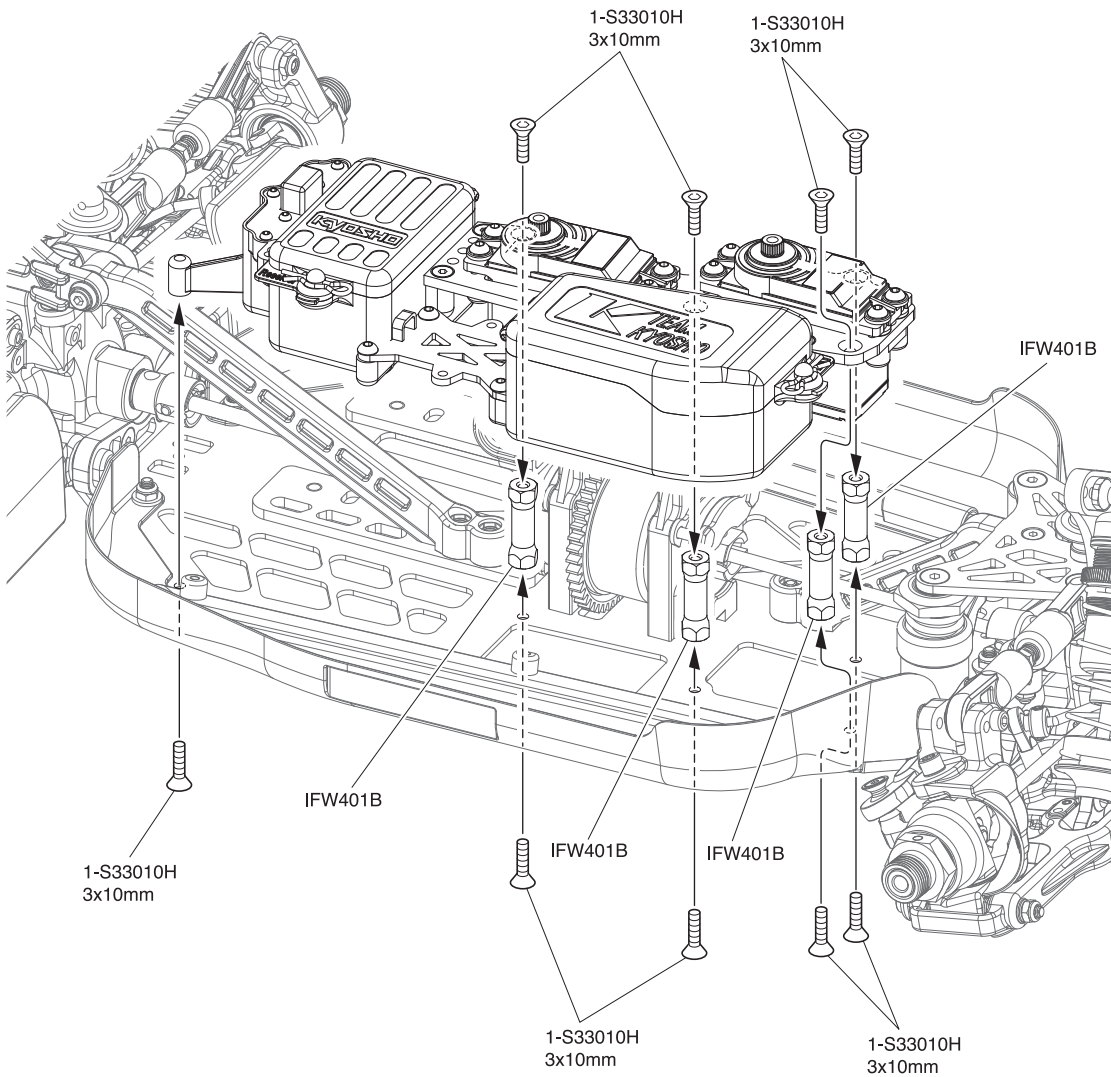
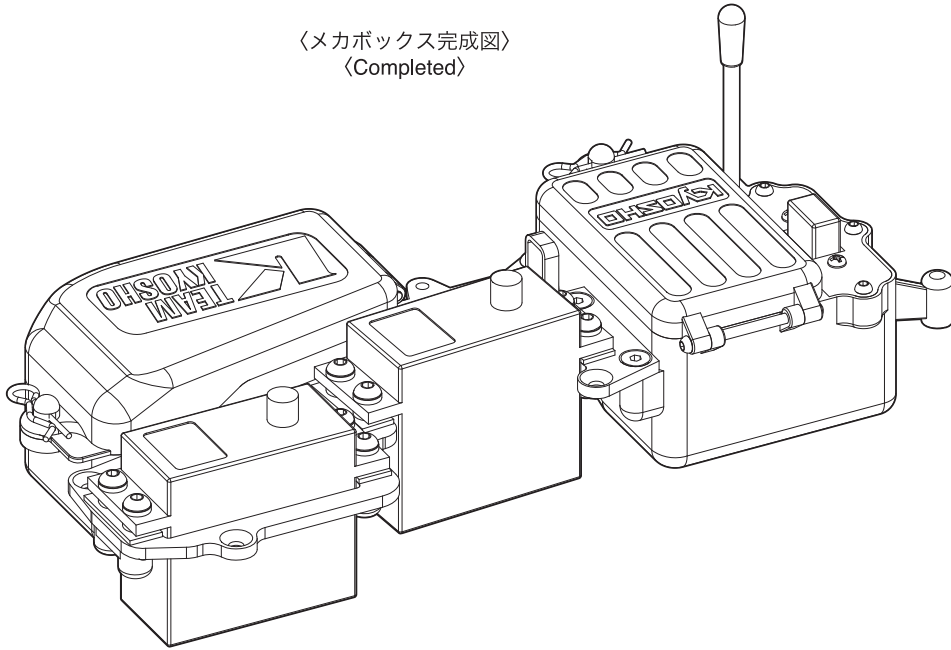
51 No.6

3 x 8mm ボタンヘックスビス
Button Hex Screw

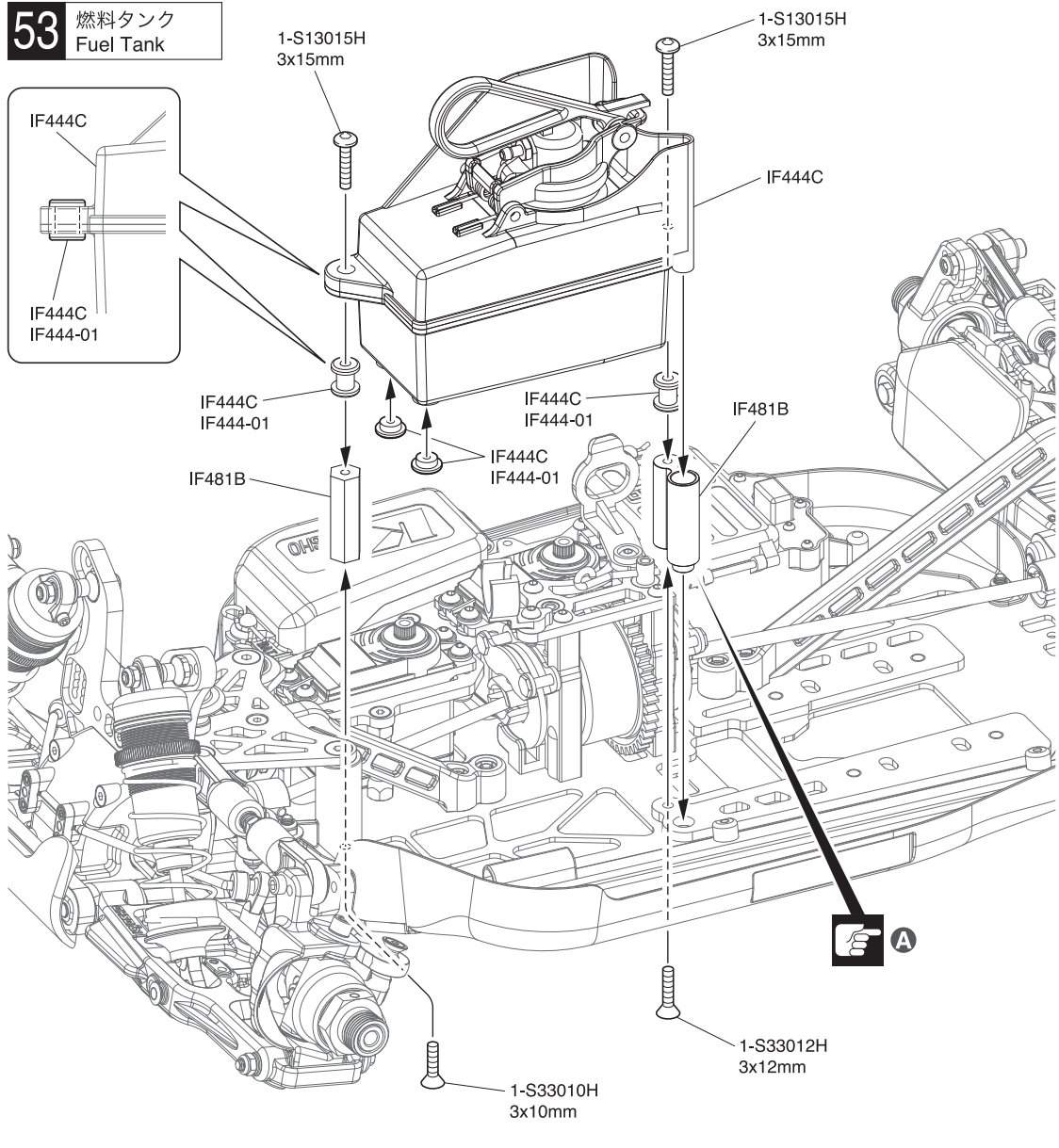


----- 4

〈メカボックス完成図〉
〈Completed〉



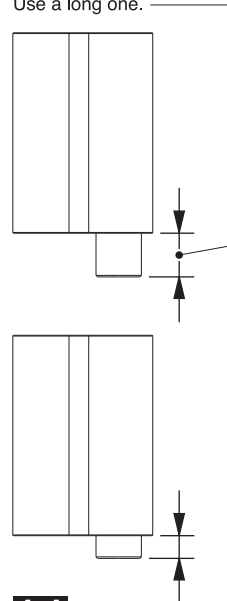
53 燃料タンク Fuel Tank



53 No.6

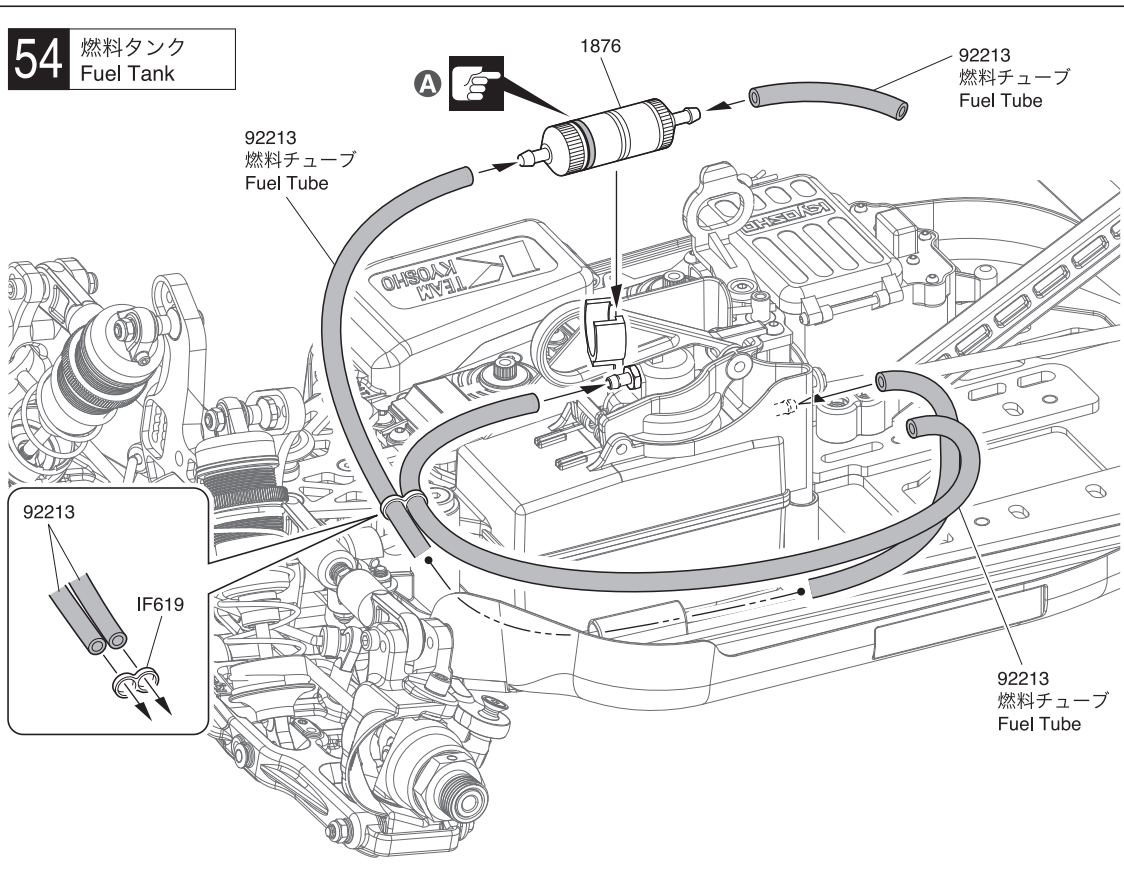
- 3 x 10mm サラヘックスビス
F/H Hex Screw 1
- 3 x 12mm サラヘックスビス
F/H Hex Screw 1
- 3 x 15mm ボタンヘックスビス
Button Hex Screw 2
- 8.5mm ブッシュ
Bushing 2

A 長い方を使用する。
Use a long one.



1:1

54 燃料タンク Fuel Tank



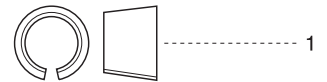
54 No.6

A Oリングの向きに注意。
Note the direction for O-ring.

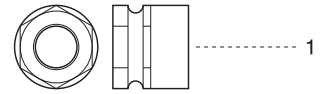
55 エンジン Engine

55 No.7

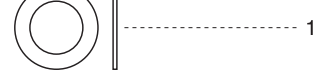
テーパコレット
Tapered Collet



パイロットナット
Pilot Nut



7 x 11 x 0.5mm ワッシャー
Washer



3 x 5 x 0.2mm シム
Shim



A クランクシャフトを引っ張り出した状態で組み立てる。
Assemble the following parts with pulling the crankshaft.

B 必ずキット付属のIFW143テーパコレットを使用する。
Use IFW143 taper collet included in the kit.

C IFW53の短い方をIF476の溝に入れる。
The short side of IFW53 must be in the groove of IF476.

D No.36206 3PCクラッチシューツールを使用すると便利です。
When assembling the clutch shoe, it is easier to assemble using the 3pc Clutch Shoe Tool (No.36206).

56 No.7

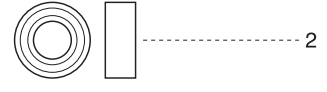
3 x 8mm ボタンヘックスビス
Button Hex Screw



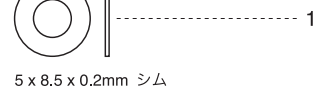
3 x 10mm キャップビス
Cap Screw



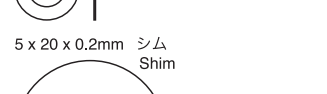
5 x 10 x 4mm ベアリング
Ball Bearing



5 x 10 x 0.5mm ワッシャー
Washer



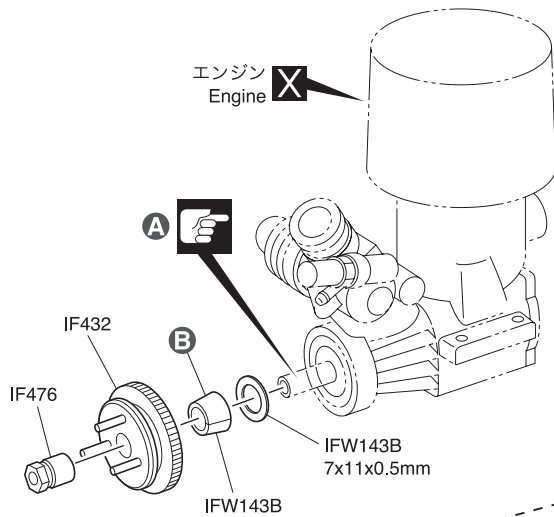
5 x 8.5 x 0.2mm シム
Shim



5 x 20 x 0.2mm シム
Shim



A エンジンによってワッシャー及びシムの種類、枚数を調整する。
A number and / or type of shim need to be adjusted depending on the type of engine.



エンジン Engine X

A

B

IF432

IF476

IFW143B

IFW143B
7x11x0.5mm

IFW339

D

IFW53

IFW53

IFW339

IFW53

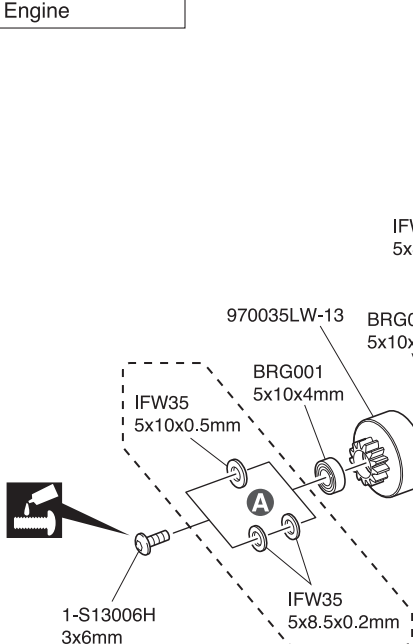
96641
IFW339
3x5x0.2mm

C

IFW53

IF476

56 エンジン Engine



1-S23010
3x10mm

IFW35
5x8.5x0.2mm

970035LW-13

BRG001
5x10x4mm

1-S13006H
3x6mm

IFW35
5x10x0.5mm

IFW35
5x8.5x0.2mm

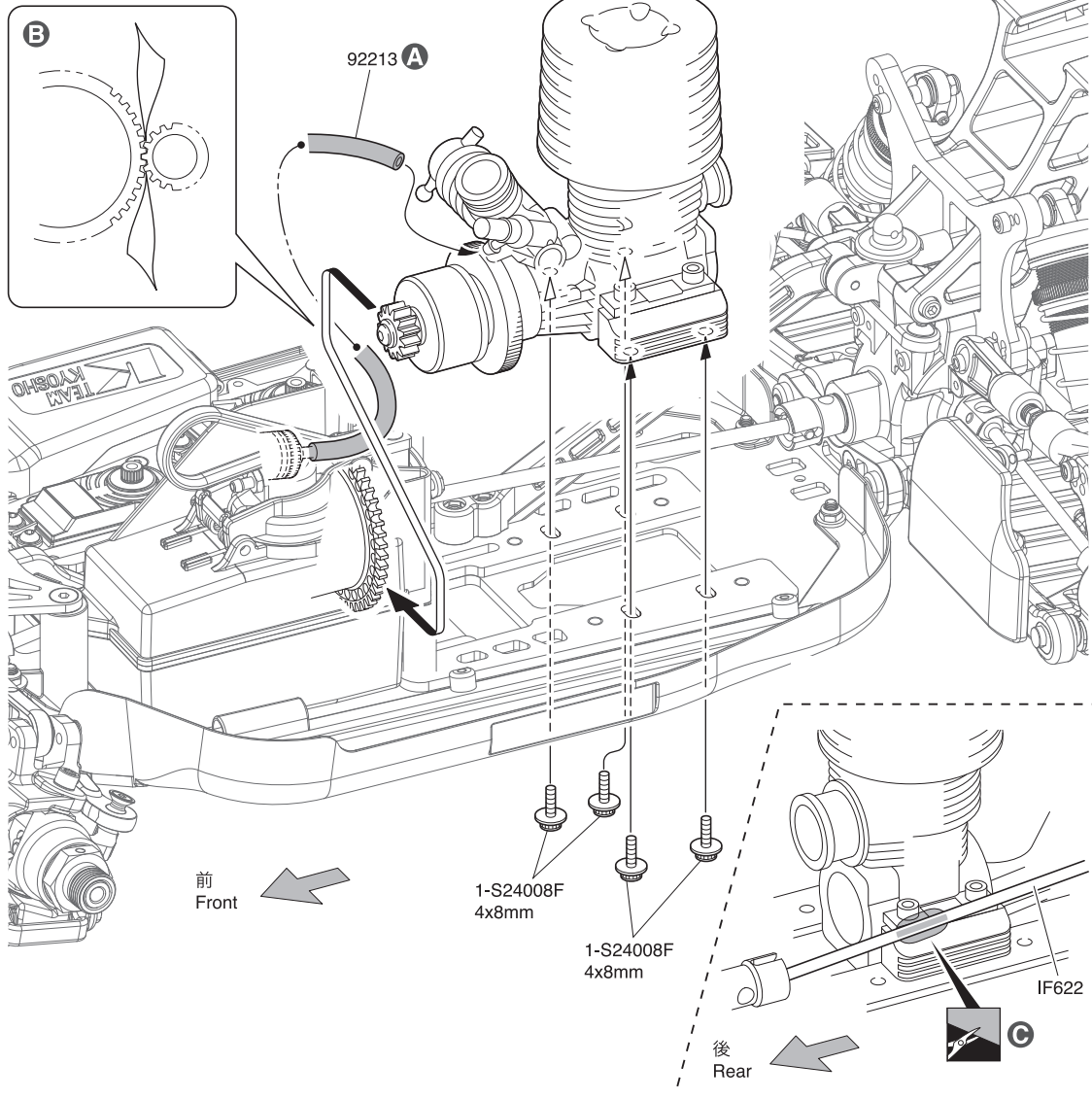
BRG001
5x10x4mm

96774
5x20x0.2mm

1-S23010
3x10mm

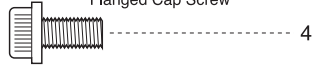
IF430

57 エンジン Engine



57 No.7

4 x 8mm フランジ付キャップビス
Flanged Cap Screw

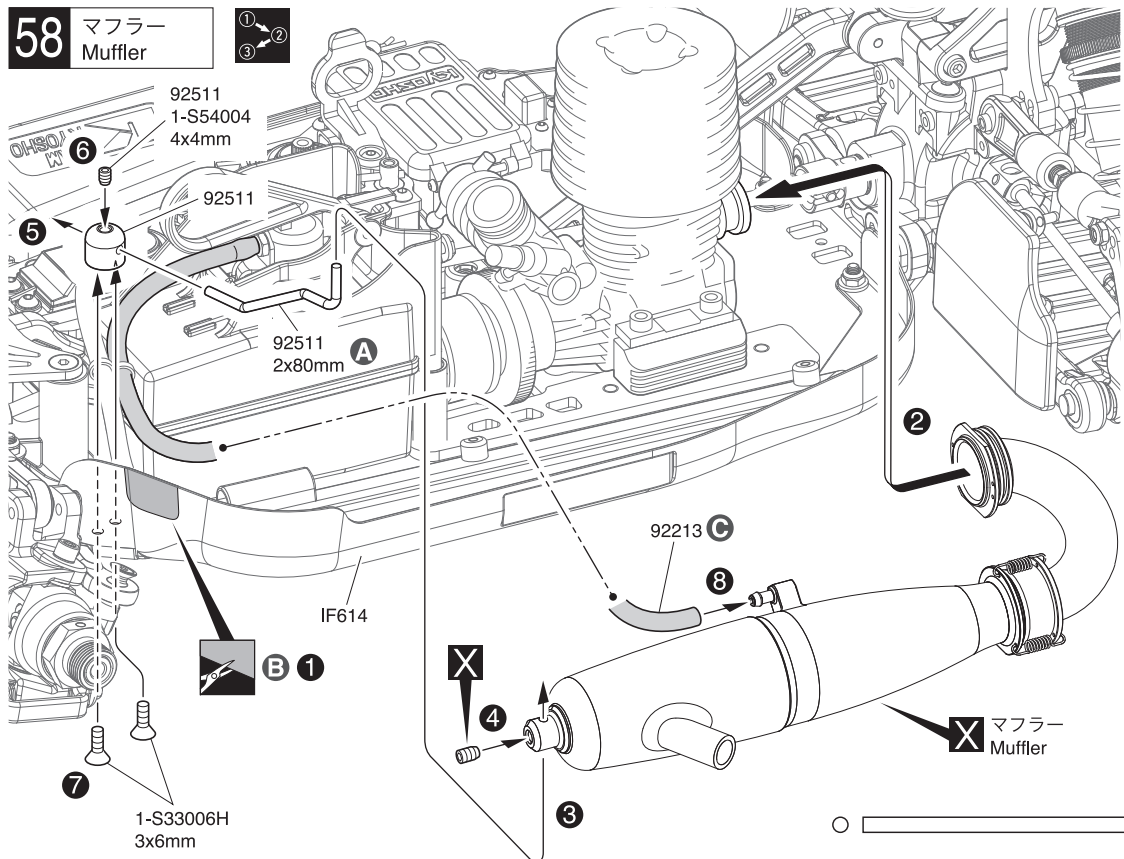


A エンジンに合わせて92213燃料チューブの長さを調節する。
Cut the 92213 Fuel Tube, depending on Engine.

B 紙1枚分のすき間をつくって固定する。
Tighten the screws with one sheet of paper inserted between both gears.

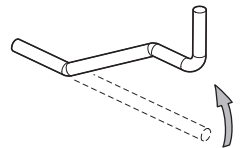
C IF622がエンジンに干渉する場合は干渉部をカットする。
If IF622 contacts the engine, trim away where required.

58 マフラー Muffler



58 No.7

A マフラーに合わせて曲げる。
Bend so it fits into the muffler.



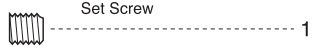
B マフラーがIF614に干渉する場合は干渉部をカットする。
If muffler contacts IF614, trim away where required.

C マフラーに合わせて92213燃料チューブの長さを調節する。
Cut the 92213 Fuel Tube, depending on Muffler.

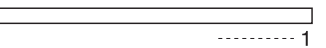
3 x 6mm サラヘックスビス
F/H Hex Screw



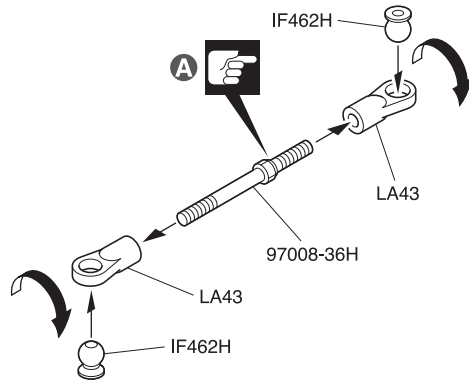
4 x 4mm セットビス
Set Screw



2 x 80mm ロッド
Rod



59 プロポ Radio



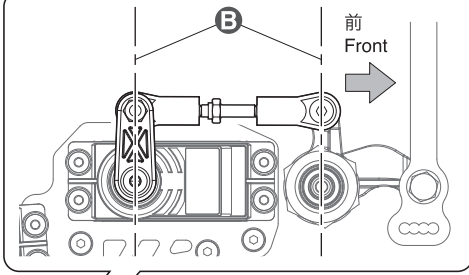
59 No.8

- 5.8mm ボールエンド (L)
Ball End (L) 2
- ステアリングロッド
Steering Rod 1
- 5.8mm 座付ボール
Flange Ball 2

A 段のある方が逆ネジ。
The side with the step is a reverse screw.

60 プロポ Radio

- A** IF435
- サンワ, KO, JR
SANWA(AIRTRONICS),
KO, JR
 - H ハイテック
HITEC
 - F フタバ
Futaba

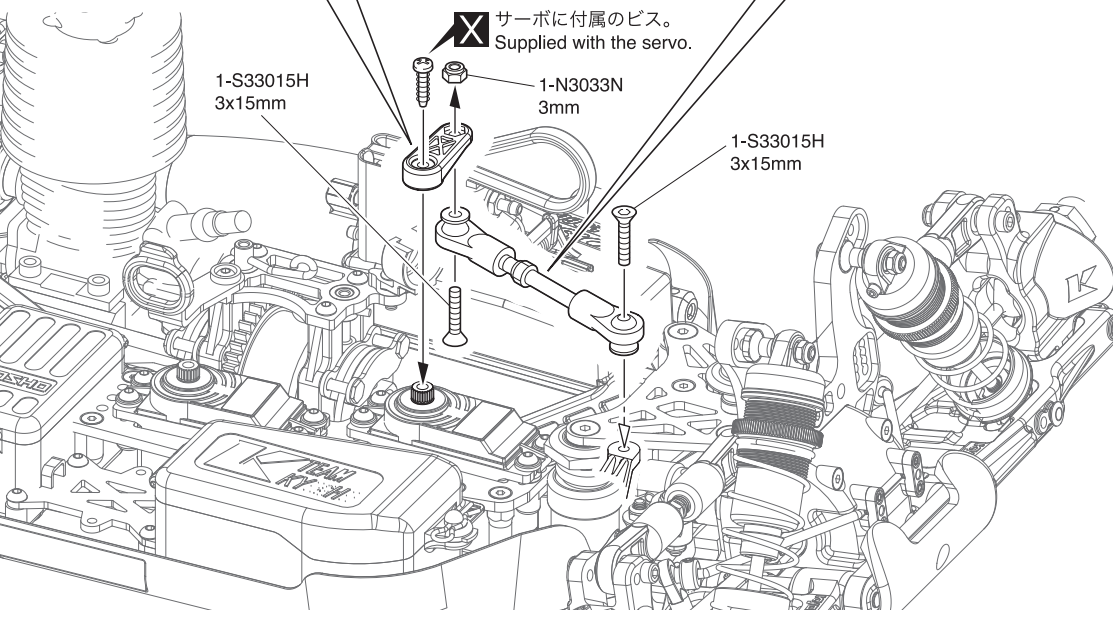


60 No.8

- 3 x 15mm サラヘックスビス
F/H Hex Screw 2
- 3mm ナイロンナット
Nylon Nut 1

A 使用するサーボに合わせる。
Set up according to the servo you use.

B 平行
Parallel



61 No.8

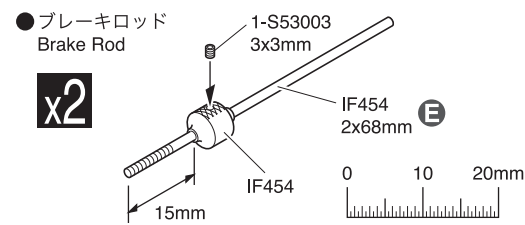
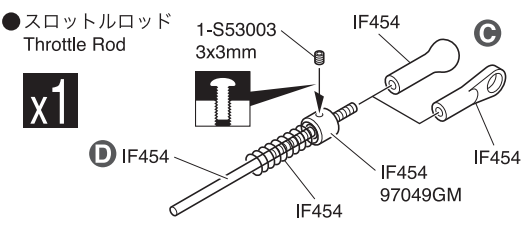
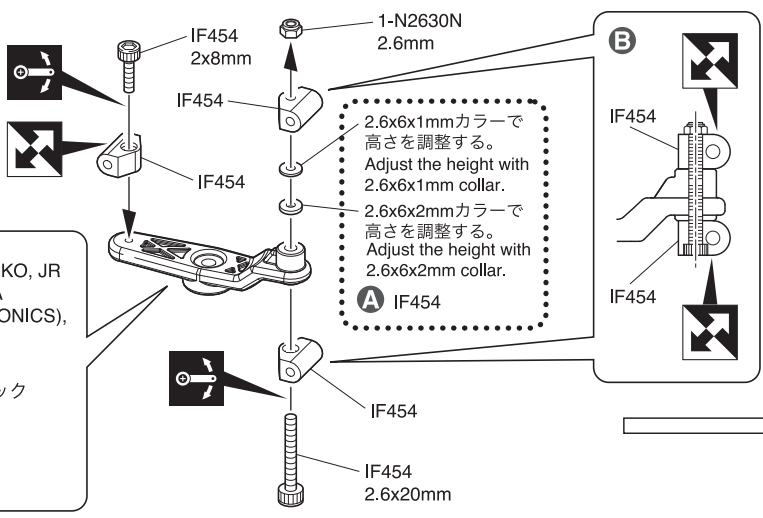
- 3 x 3mm セットビス
Set Screw 3
- スプリング
Spring 1
- 2 x 8mm キャップビス
Cap Screw 1
- 2.6 x 20mm キャップビス
Cap Screw 1
- 2.6mm ナイロンナット
Nylon Nut 1

- 2mm ストッパー
Stopper 1
- アジャスターノブ
Adjuster Knob 2
- 2 x 48mm アジャスターロッド
Adjuster Rod 1
- 2 x 68mm アジャスターロッド
Adjuster Rod 2

61 プロポ Radio

●サーボホーン
Servo Horn

- A** IF435
- サンワ, KO, JR
SANWA (AIRTRONICS),
KO, JR
 - H ハイテック
HITEC
 - F フタバ
Futaba



A 使用するサーボに合わせる。
Set up according to the servo you use.

B IF454の向きに注意。
Note the directions of IF454.

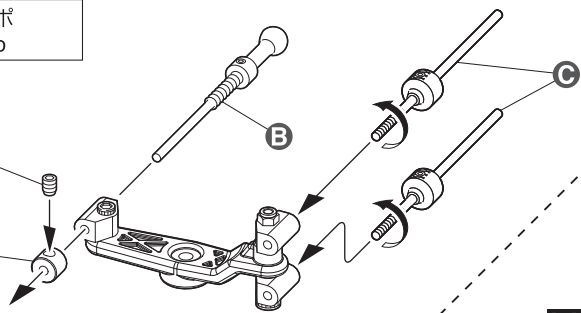
C 使用するエンジンに合わせる。
Set up according to the engine you use.

D 短い Short **E** 長い Long

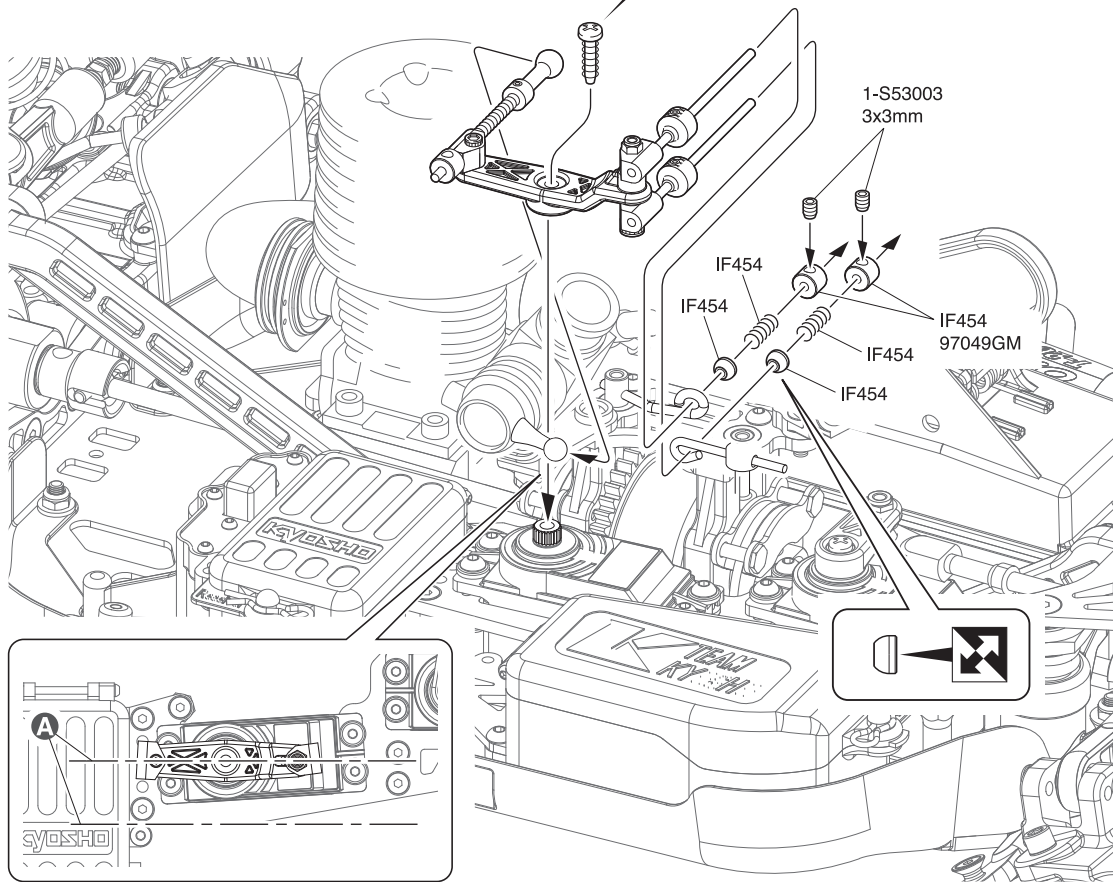
62 プロポ Radio

1-S53003
3x3mm

IF454
97049GM



✕ サーボに付属のビス。
Supplied with the servo.



62 No.8

3 x 3mm セットビス
Set Screw

リンケージスプリング
Linkage Spring

2mm ストッパー
Stopper



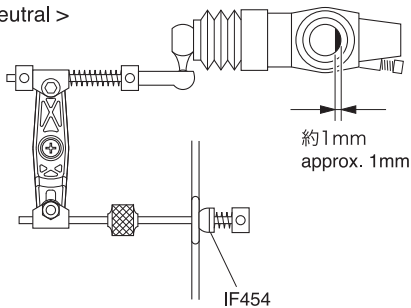
A 平行
Parallel

B スロットルロッド
Throttle Rod

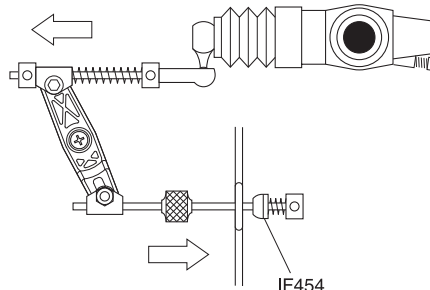
C ブレーキロッド
Brake Rod

63 スロットルリンケージ調整 Throttle Linkage Adjustment

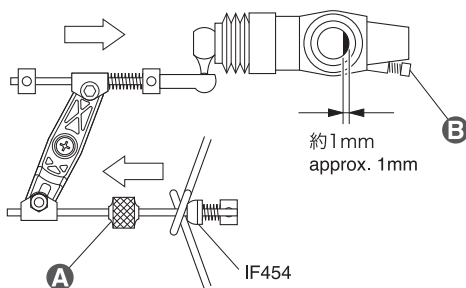
< ニュートラル >
< Neutral >



< ハイ >
< High Throttle >



< ブレーキ >
< Brake >



63 No.8

A ブレーキ調整つまみ
Brake Adjusting Knobs

- 上側ーリヤ側
● Upper Linkage - Rear Brake
- 下側ーフロント側
● Lower Linkage - Front Brake

B 1mm以下に閉じないように
スロー調整ビスで調整する。
Adjust with this screw the
carburetor so it cannot
close more than 1mm.

64 エアークリーナー
Air Cleaner

IF469B
1-S33010H
3x10mm

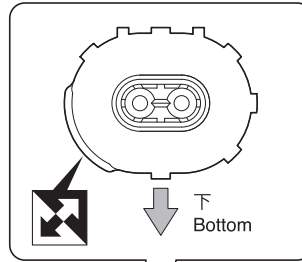
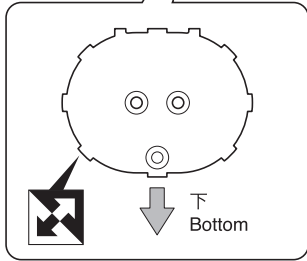
IF469B

IF469B
IF469-01 **A**

IF469B
IF469-01 **A**

IF469B

IF469B



X No.96176

- HGエアークリーナー
オイル (100cc)
HG Air Cleaner Oil
(100cc)

B



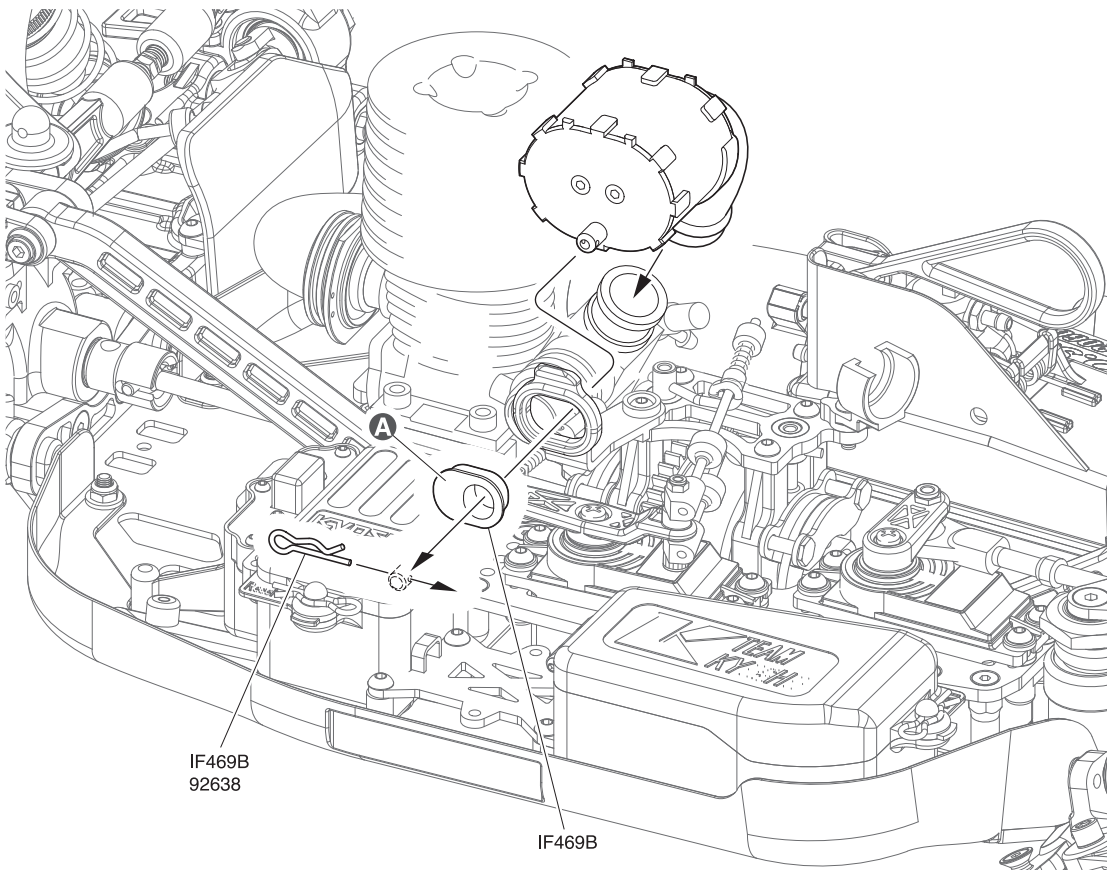
64 No.8

3 x 10mm サラヘックスビス
F/H Hex Screw 2

A オイルをしみ込ませておく。
Soak inner sponge with oil.

B キット付属のHGエアークリーナー専用です。
Specially for the HG Air Cleaner
included in the kit.

65 エアークリーナー
Air Cleaner



IF469B
92638

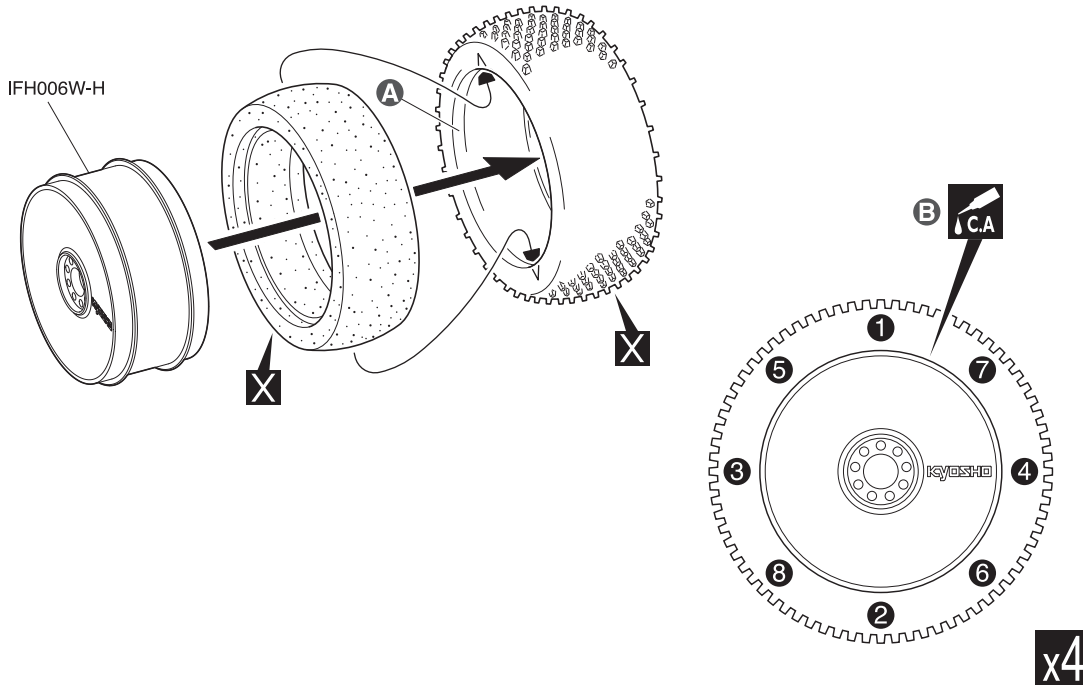
IF469B

65 No.8

フックピン
Hook Pin 1

A エンジンに合わせてブッシュの向きを変える。
The direction of the Busch is changed according to the engine.

66 タイヤ&ホイール
Tire & Wheels

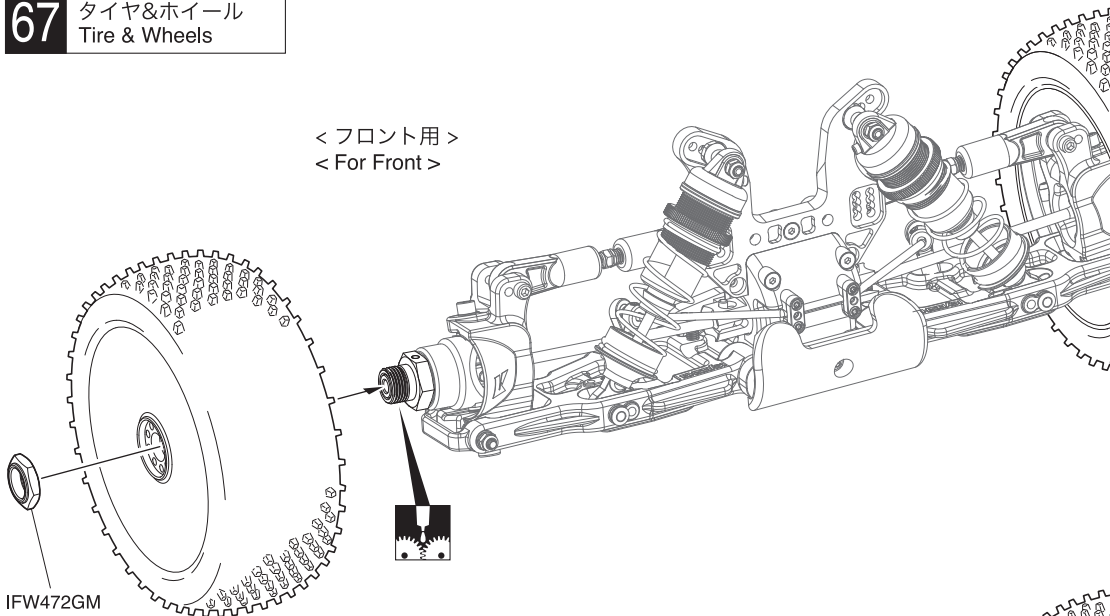


66 その他
Other

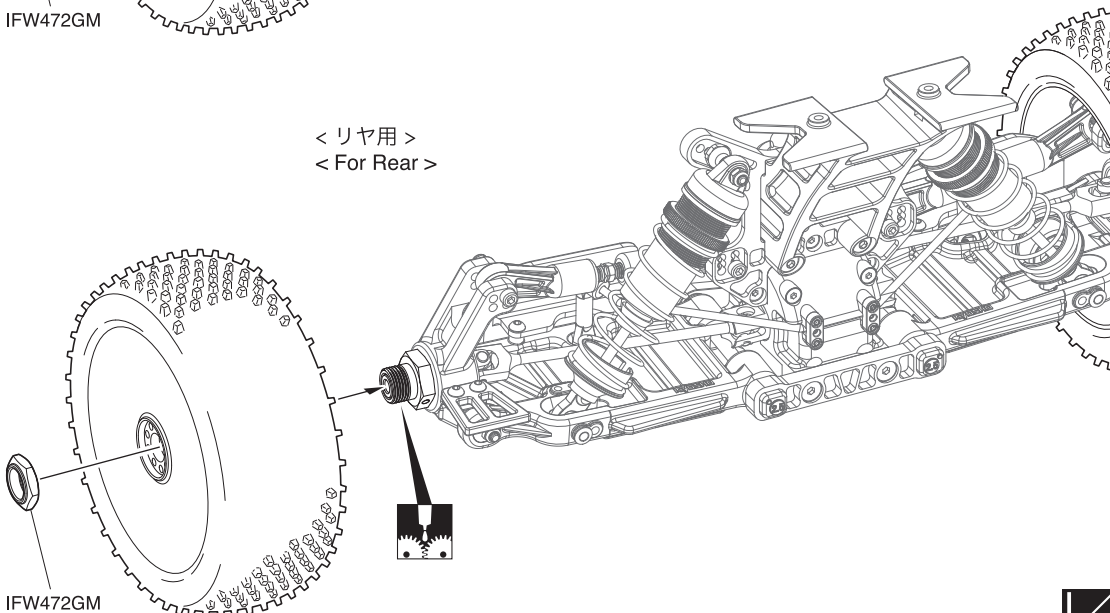
- A** あらかじめシンナー等で接着面をきれいにしておく。
Clean the tire rims with thinner beforehand.
- B** 番号順にタイヤを手で押さえ、瞬間接着剤を少しづつ流しこみ、最後に全体を接着する。
Lift edge of tire and apply small amount of instant glue all around.

67 タイヤ&ホイール
Tire & Wheels

< フロント用 >
< For Front >

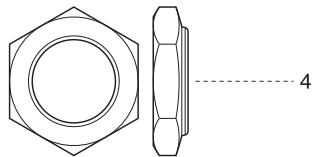


< リヤ用 >
< For Rear >

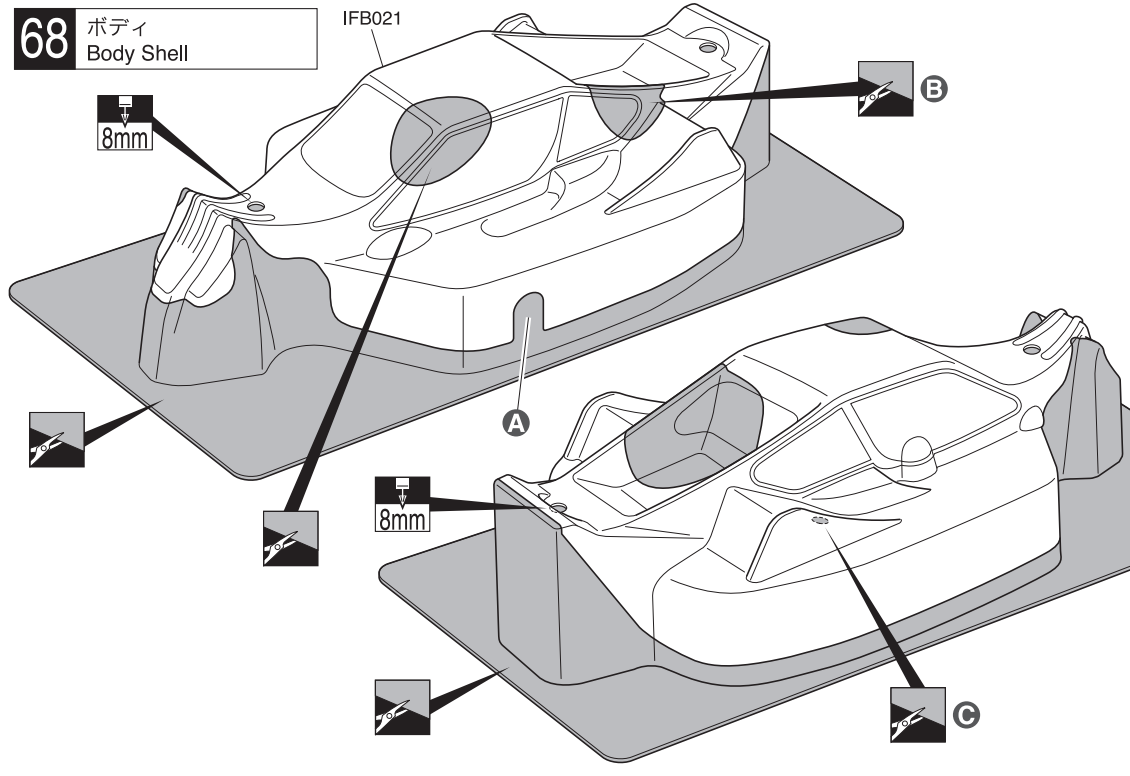


67 No.4 その他
Other

ホイールストッパーナット
Wheel Stopper Nut



68 ボディ Body Shell



68

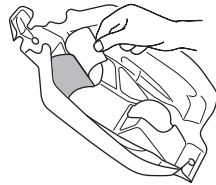
- A** 排気口に合わせる。
Fit to the muffler when cutting out.
- B** 使用するエンジンに合わせる。
Fit to the engine when cutting out.
- C** アンテナパイプ用。
For antenna pipe.

69 塗装 Painting

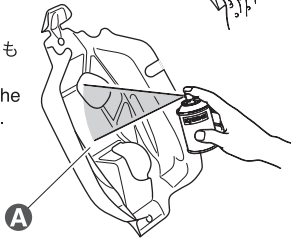
- 1** 塗装前に、洗剤で油やよごれを洗う。
Before painting, use a neutral detergent to remove any oil residues and dirt.



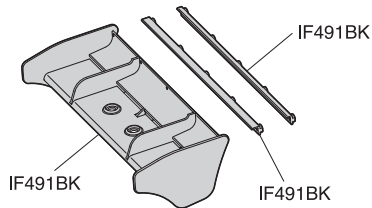
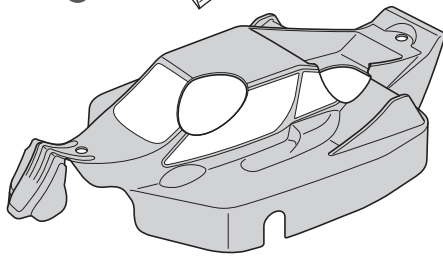
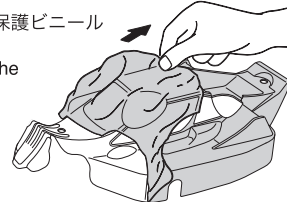
- 2** ウィンドウ部分に、内側からマスキングシートを貼る。
Mask the windows from the inside.



- 3** 塗分けはパッケージ写真も参考にしてください。
Refer to the pictures on the box for the color scheme.



- 4** 塗装後、ボディ表面の保護ビニールシートをはがしておく。
After painting, remove the protective film from the body shell.



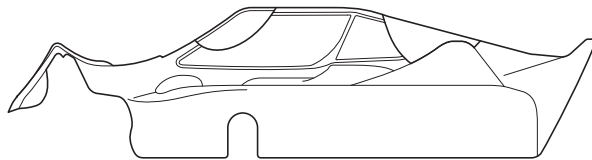
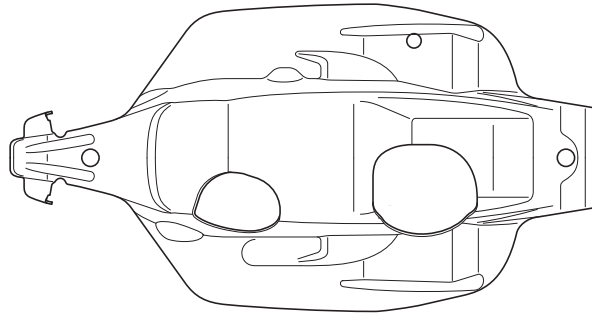
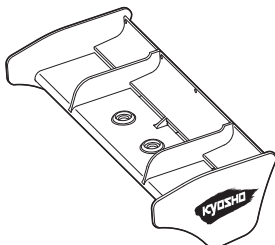
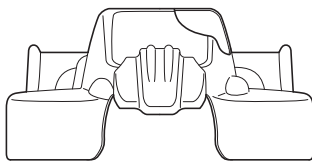
69

- A** 京商スプレーカラーでボディ内側を塗装する。
Paint the body shell from the inside using Kyosho's spray colors.

70

- デカールは好みの位置に貼ってください。
Apply decals to any spots you like.

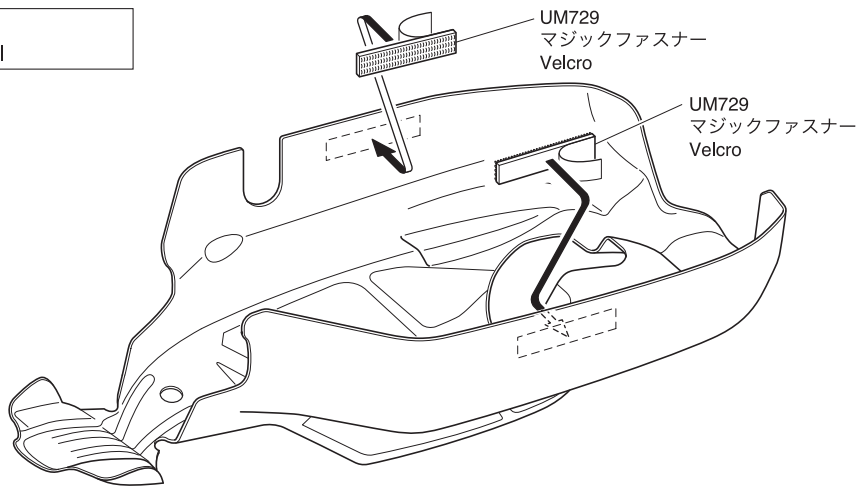
70 デカール Decals



IFD411

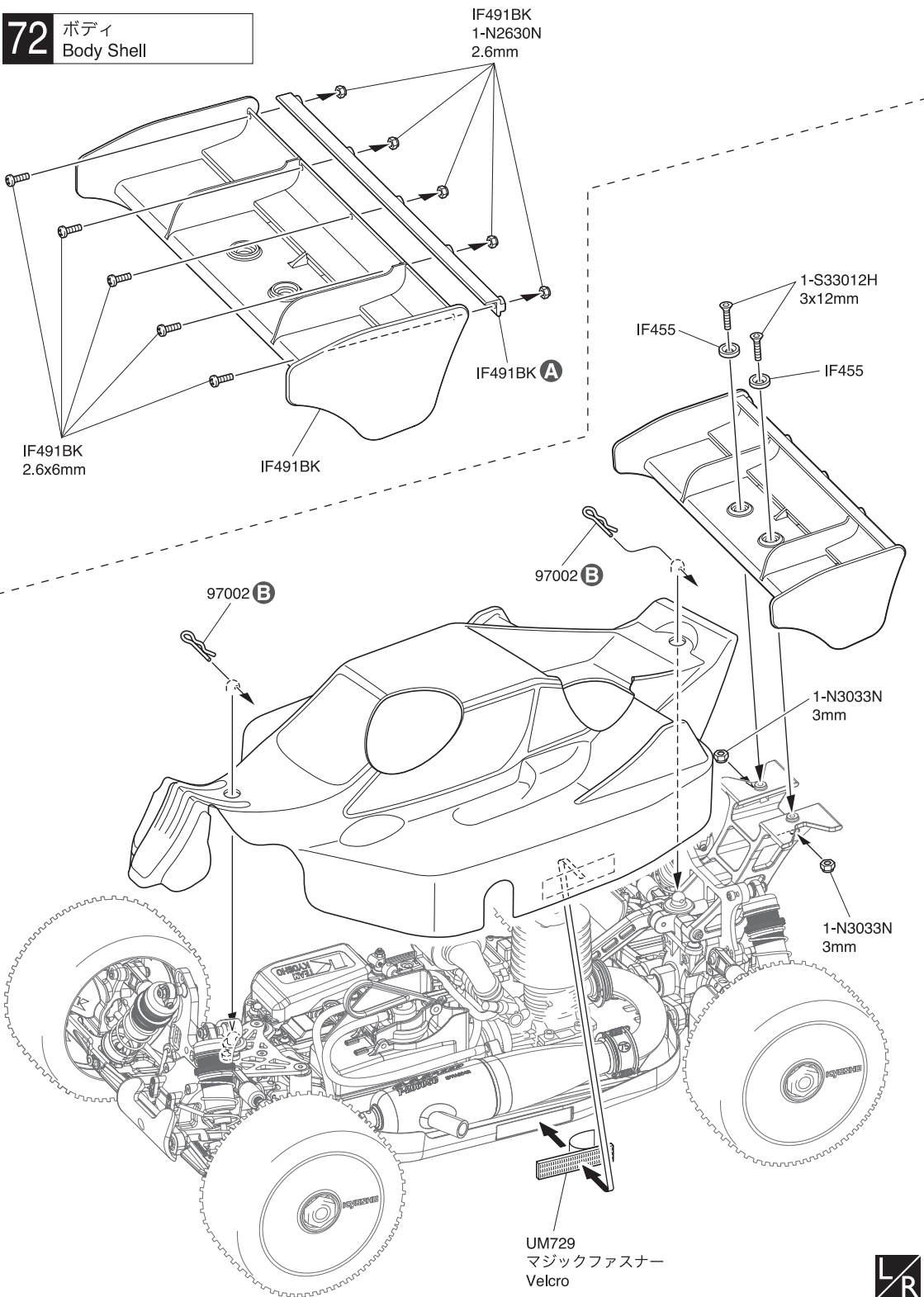


71 ボディ
Body Shell



71 その他
Other

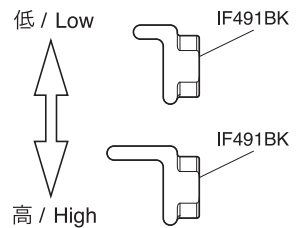
72 ボディ
Body Shell



72 No.8 その他
Other

- 2.6 x 6mm ボタンヘックスビス
Button Hex Screw 5
- 3 x 12mm サラヘックスビス
F/H Hex Screw 2
- 2.6mm ナイロンナット
Nylon Nut 5
- 3mm ナイロンナット
Nylon Nut 2
- ボディピン
Body Pin 2

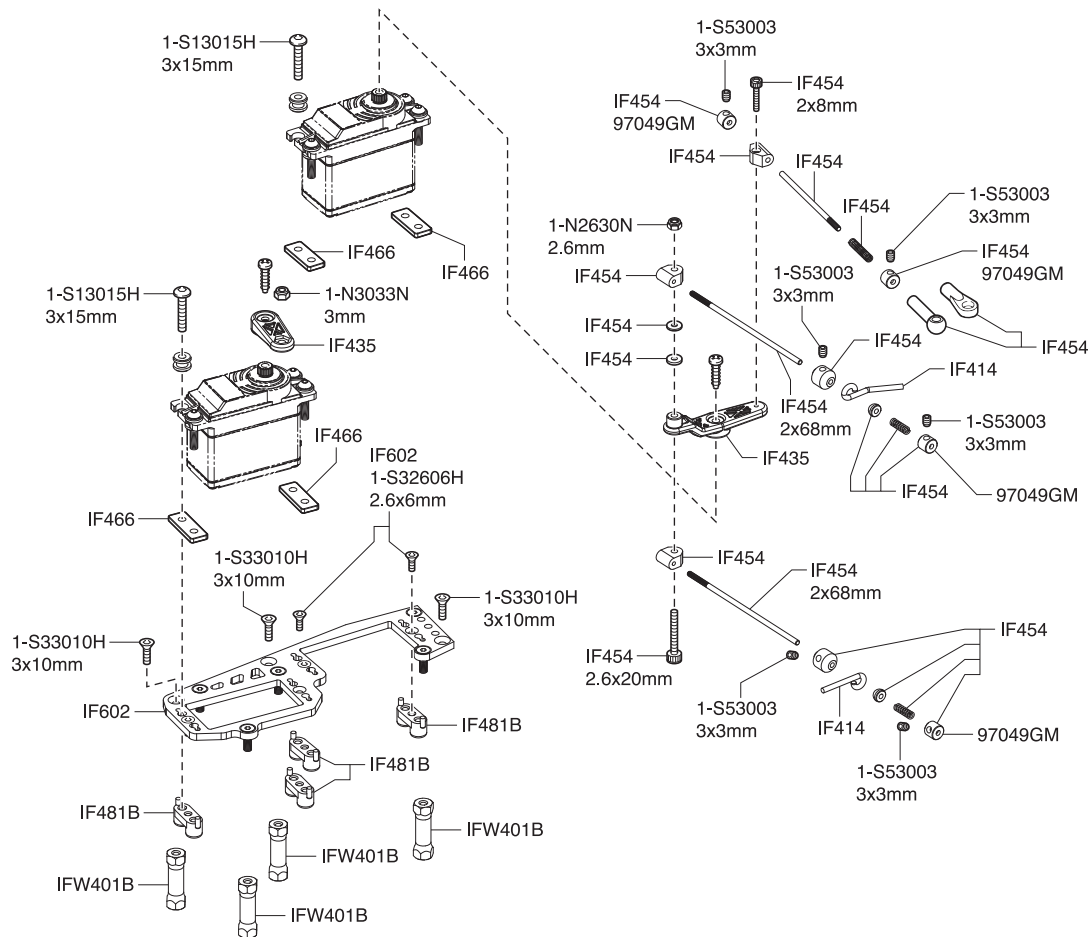
A トラクション
Traction



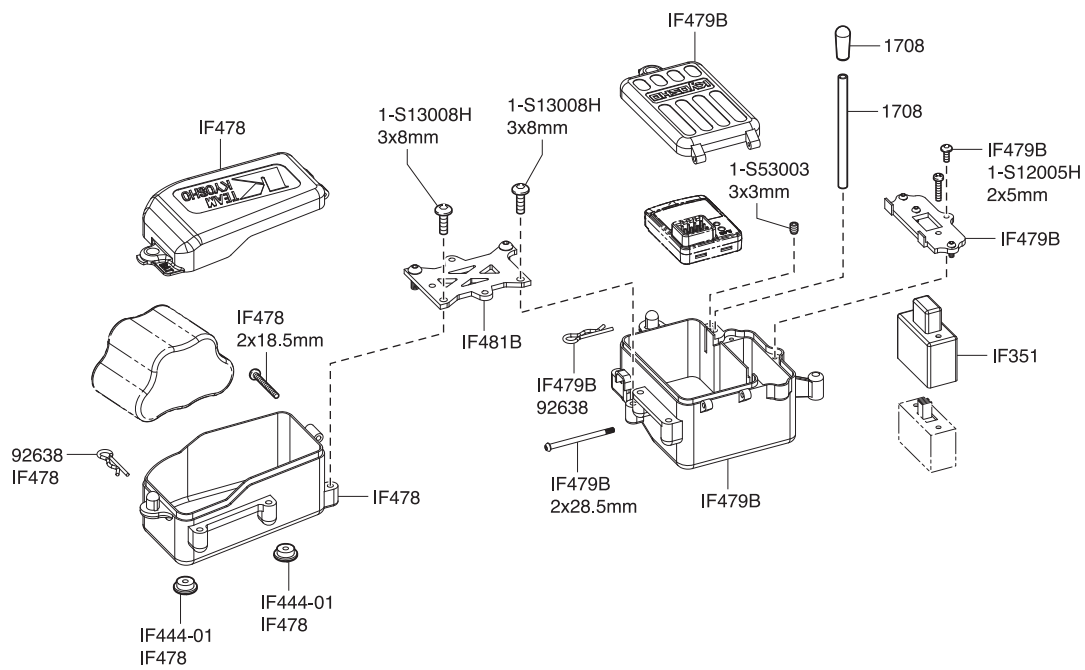
B ボディピンは、図のように曲げておくとり外しが楽です。
Slightly bend the body pins as shown in the diagram for easier removal.



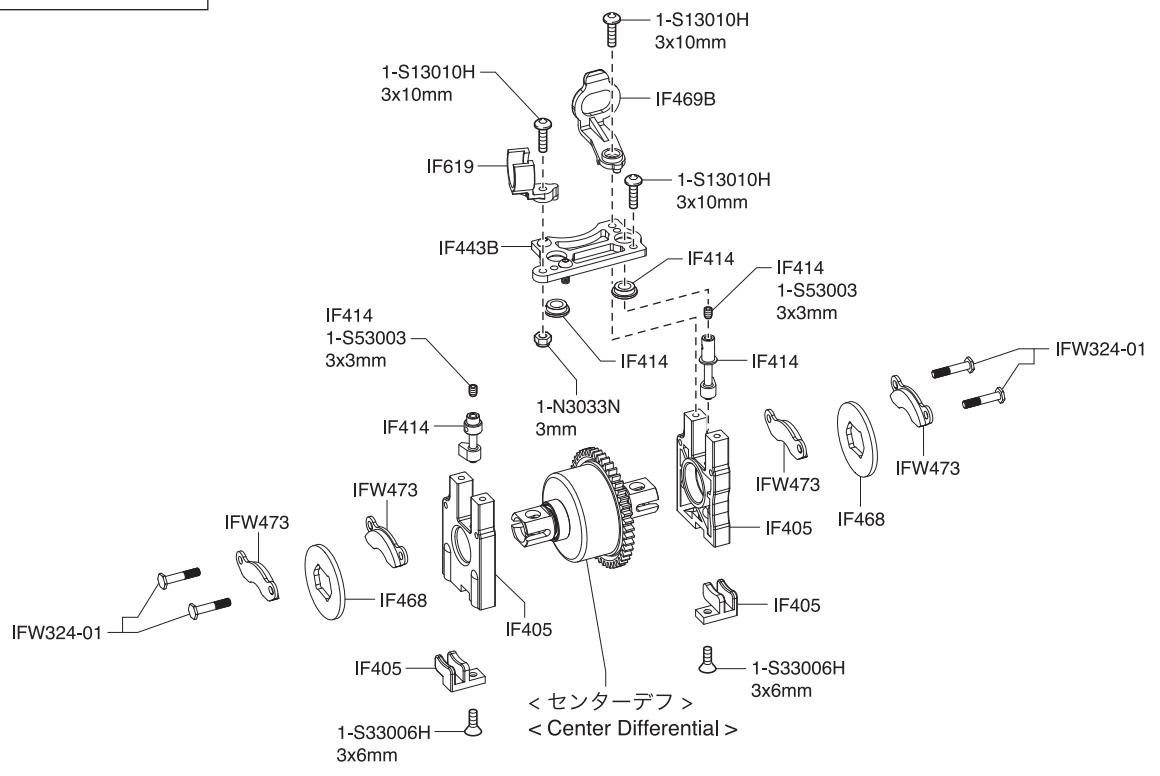
メカプレート
Radio Plate



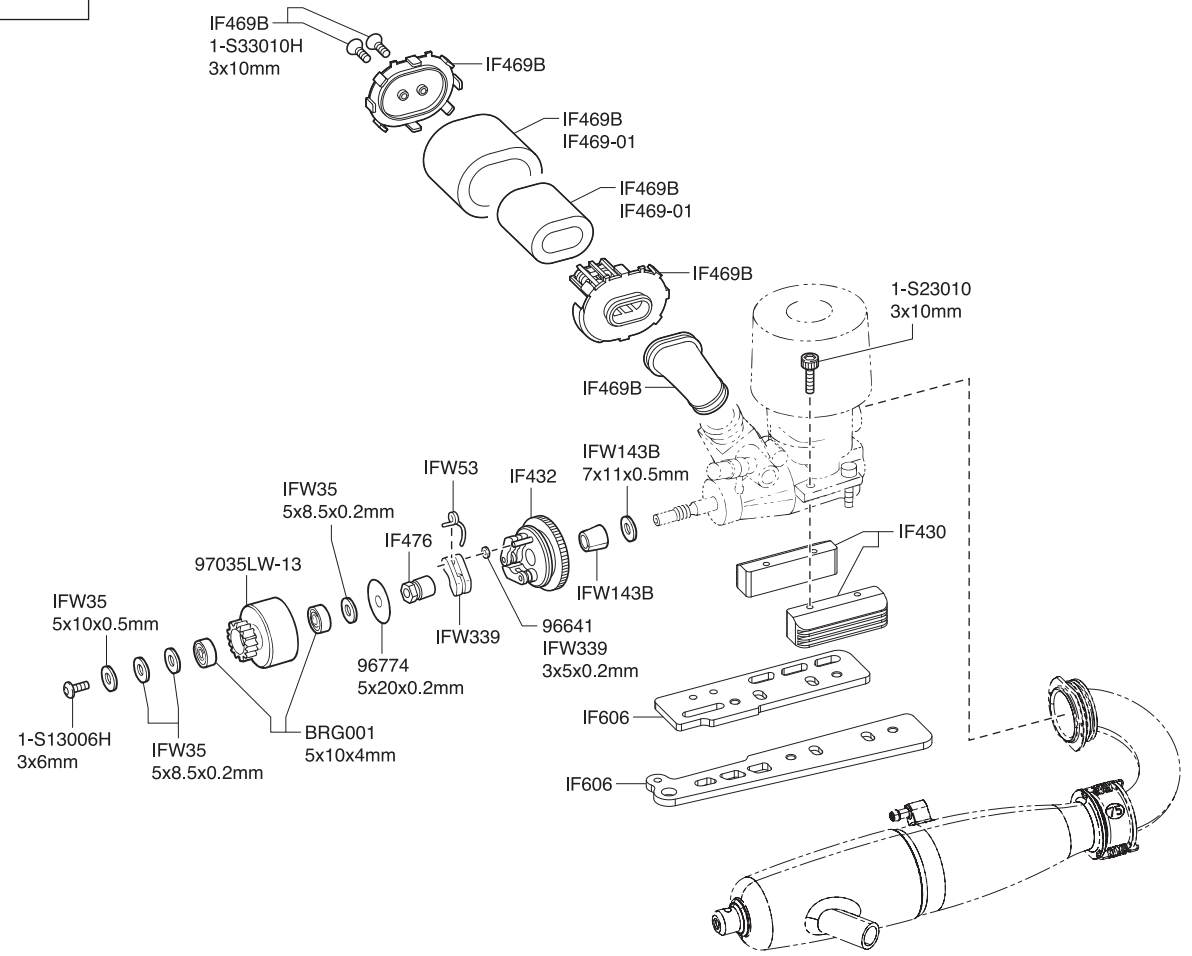
メカボックス
Radio Box



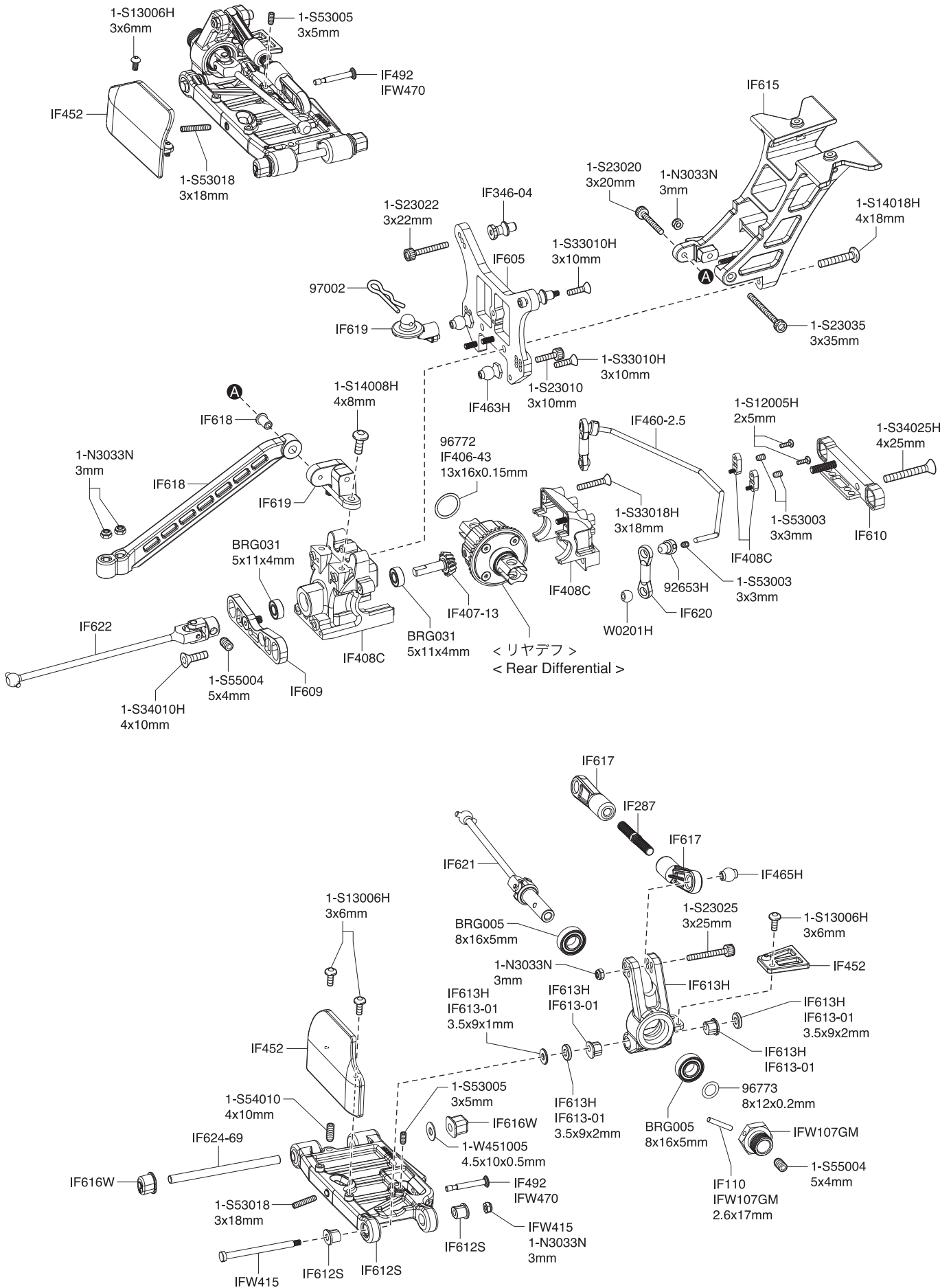
センターギヤボックス
Center Gearbox



エンジン
Engine



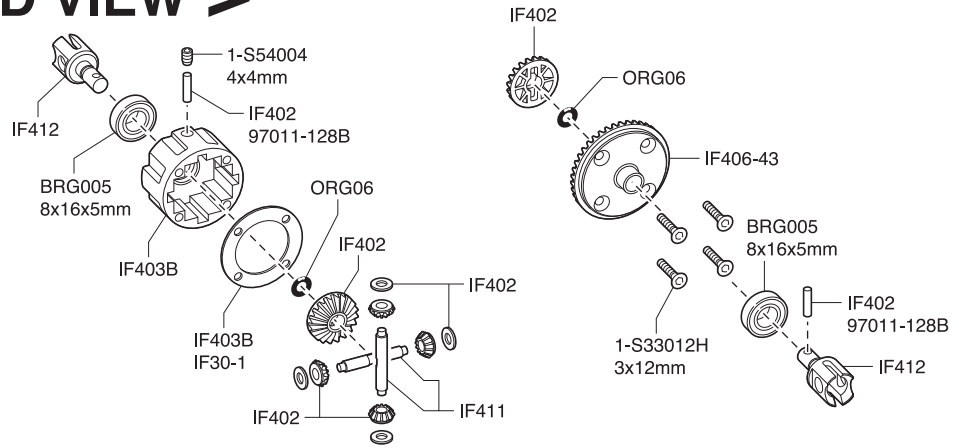
リヤ / Rear / Hinten /
Arrière / Trasera



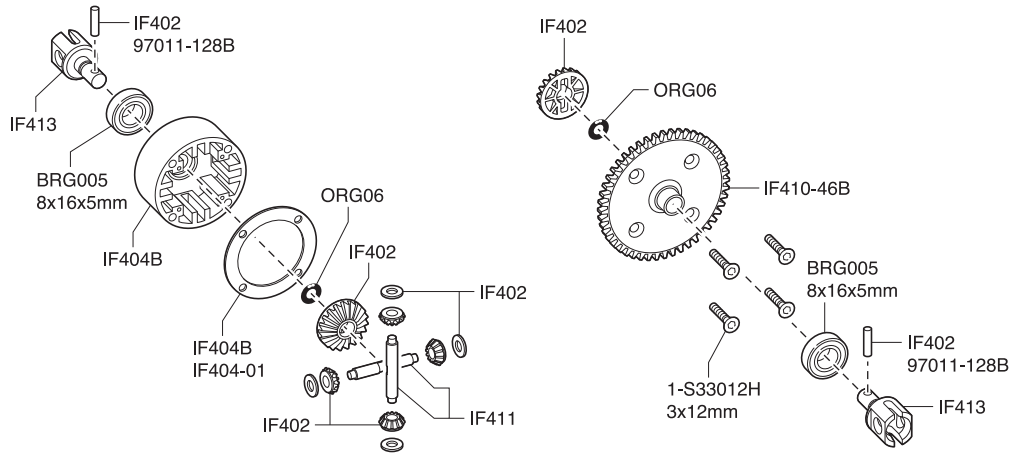
< EXPLODED VIEW >

● デフギヤ Gear Differential

<フロント/リヤ用>
<For front and rear>

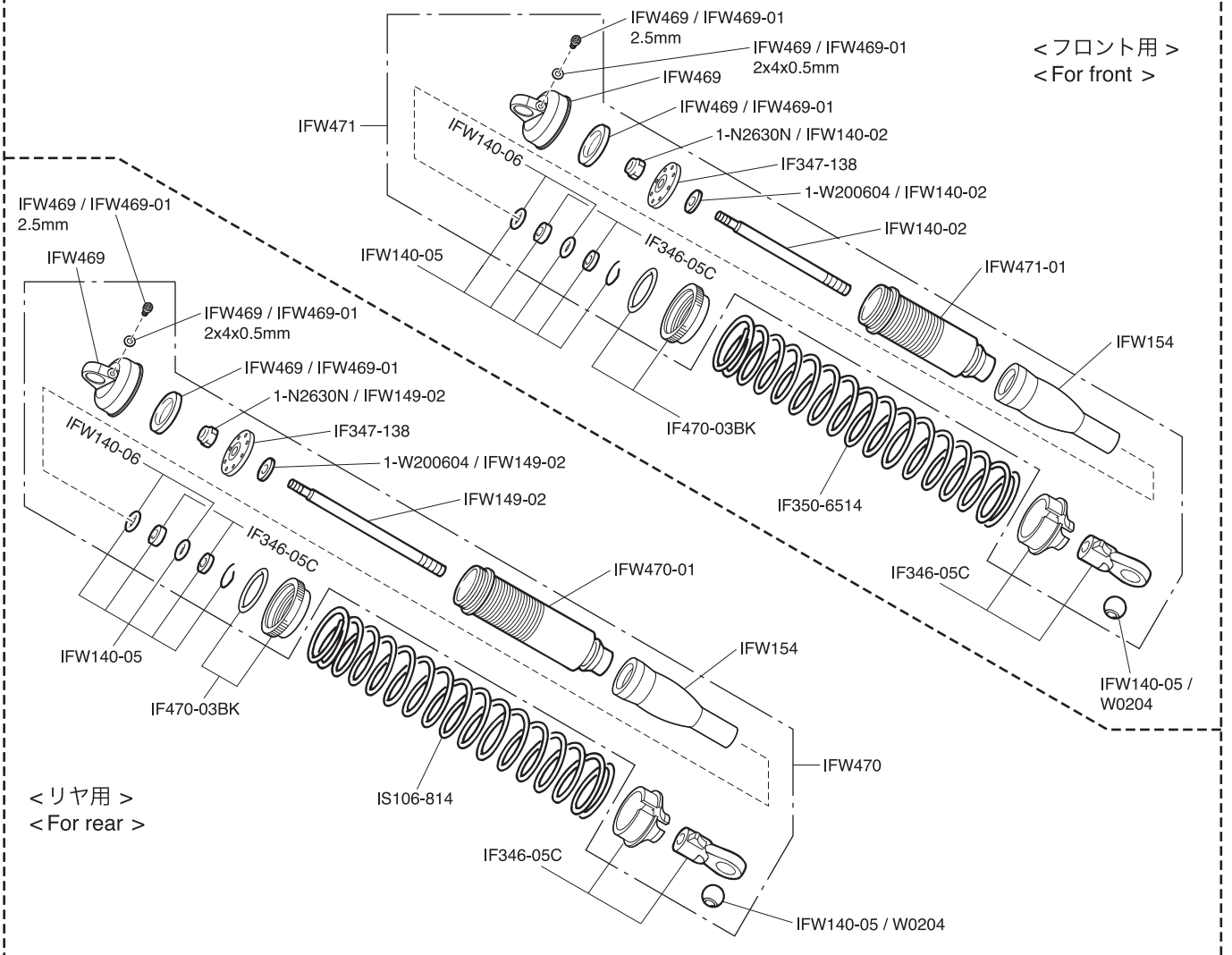


<センター用>
<For center>



● ダンパー Shock

<フロント用>
<For front>



<リヤ用>
<For rear>

スペアパーツ SPARE PARTS

★ FOR JAPANESE MARKET ONLY.

| 品番 No. | パーツ名 Part Names | ※定価 (税抜) |
|------------|---|----------|
| BRG001 | シールドベアリング(5x10x4)4入 Shield Bearing (5x10x4 / 4pcs) | 1000 |
| BRG005 | シールドベアリング(8x16x5)2入 Shield Bearing (8x16x5 / 2pcs) | 650 |
| BRG022 | シールドベアリング(6x10x3)2入 Shield Bearing (6x10x3 / 2pcs) | 1000 |
| BRG031 | シールドベアリング(5x11x4)2入 Shield Bearing (5x11x4 / 2pcs) | 1000 |
| IF30-1 | デフケースパッキン(5入) Diff. Case Packing (5pcs) | 450 |
| IF35 | ステアリングピン Steering Pin | 450 |
| IF110 | φ2.6x17ピン φ2.6x17 Pin | 200 |
| IF287 | ハードアッパーアジャストロッド(スチール/リヤ/2入) Hard Upper Adjust Rod (Steel/Rear/2pcs) | 1000 |
| IF346-04 | スチールダンパーブッシュ(ビッグダンパー用/4入) Steel Shock Bush (For Big Shock/4pcs) | 900 |
| IF346-05C | ダンパーエンドセット(ビッグダンパー用/4セット) Shock End Set (for Big Shock/4set) | 600 |
| IF346-07 | ダンパーキャップブッシュセット(ビッグダンパー用/4セット) Adjustment Collar (For Big Shock/4set) | 400 |
| IF347-138 | ダンパーピストン(φ1.3x8穴/2入/ビッグダンパー用) Shock Piston (φ1.3x8Hole/2pcs/For Big Shock) | 500 |
| IF350-6514 | ビッグダンパースプリング(S/グレー/6.5-1.4/L=70) Big Shock Spring (S/Gray/6.5-1.4/L=70) | 1100 |
| IF351 | シリコンスイッチブーツ(1入/MP777/ST-RR) Silicone Switch Boots (1pcs/MP777/ST-RR) | 500 |
| IF402 | デフベベルギヤセット(MP9) Diff. Bevel Gear Set (MP9) | 550 |
| IF403B | デフケースセット(F&R / MP9) Diff. Case Set (F&R / MP9) | 550 |
| IF404B | センターデフケースセット(MP9) Center Diff. Case Set (MP9) | 600 |
| IF404-01 | デフケースパッキン(φ36/5入/MP9) Diff. Case Gaskets (φ36/5pcs/MP9) | 500 |
| IF405 | センターデフマウント(MP9) Center Diff. Mount (MP9) | 600 |
| IF406-43 | リングギヤ(43T / MP9) Ring Gear (43T / MP9) | 2500 |
| IF407-13 | ドライブベベルギヤ(13T / MP9) Drive Bevel Gear (13T / MP9) | 1300 |
| IF408C | バルクヘッドセット(F&R / MP9) Bulkhead Set (F&R / MP9) | 700 |
| IF409 | バンパー(MP9) Bumper (MP9) | 400 |
| IF410-46B | スパーギヤ(46T / MP9) Spur Gear (46T / MP9) | 2600 |
| IF411 | デフベベルシャフト(2入/MP9) Diff. Bevel Shaft (2pcs/MP9) | 300 |
| IF412 | デフシャフト(2入/MP9) Diff. Shaft (2pcs / MP9) | 950 |
| IF413 | センターデフシャフト(2入/MP9) Center Diff. Shaft (2pcs / MP9) | 1000 |
| IF414 | ブレーキカムセット(MP9) Brake Cam Set (MP9) | 750 |
| IF418 | サーボセイバーポスト(MP9) Servo Saver Post (MP9) | 1700 |
| IF420 | ナックルアームカラー(4入/MP9) Knuckle Arm Collar (4pcs / MP9) | 550 |
| IF430 | エンジンマウント(MP9) Engine Mount (MP9) | 3500 |
| IF432 | 3PC フライホイール(32mm / MP9) 3PC Flywheel (32mm / MP9) | 1500 |
| IF435 | サーボホーンセット(MP9) Servo Horn Set (MP9) | 400 |
| IF438 | キングピン(M4 / 4入 / MP9) King Pin (M4 / 4pcs / MP9) | 500 |
| IF443B | センターデフプレート(ガンメタリック / MP9) Center Diff. Plate (Gunmetal / MP9) | 800 |
| IF444C | 燃料タンクセット(MP9) Fuel Tank Set (MP9) | 2000 |
| IF444-01 | 燃料タンクブッシュセット(MP9) Fuel Tank Bush Set (MP9) | 250 |
| IF452 | マッドガード(MP9) Mud Guard (MP9) | 500 |
| IF454 | リンクageセット(MP9) Linkage Set (MP9) | 1000 |
| IF455 | ウイングワッシャー(ガンメタリック / 2入 / MP9) Wing Washer (Gunmetal / 2pcs / MP9) | 300 |
| IF459-2.3 | フロントスタビライザーバー(2.3mm / 1入 / MP9) Front Sway Bar (2.3mm/1pc/MP9) | 450 |

| 品番 No. | パーツ名 Part Names | ※定価 (税抜) |
|------------|--|----------|
| IF460-2.5 | リヤスタビライザーバー(2.5mm / 1入 / MP9) Rear Sway Bar (2.5mm / 1pc / MP9) | 500 |
| IF462H | 5.8mm 座付ハードボール(2入 / MP9) 5.8mm Flanged Hard Ball (2pcs / MP9) | 400 |
| IF463H | 7.8mm 座付ハードボール(2入 / IF56) 7.8mm Flanged Hard Ball (2pcs / IF56) | 500 |
| IF465H | 7.8mm ツバ付ハードボール(2入 / IF55) 7.8mm Taper Hard Ball (2pcs / IF55) | 400 |
| IF466 | センターデフ & サーボマウントスペーサーセット(MP9) Center Diff. & Servo Mount Spacer Set (MP9) | 400 |
| IF467 | ロングキングピンセット(MP9) Long King Pin Set (MP9) | 600 |
| IF468 | ブレーキローター(30mm/MP9 TKI2) Brake Rotor (30mm/MP9 TKI2) | 1000 |
| IF469B | エアークリーナーセット(MP9 TKI2) Air Clearer (MP9 TKI2) | 1300 |
| IF469-01 | エアークリーナー スポンジ(2入/MP9 TKI2) Air Cleaner Sponge (2pcs/MP9) | 1300 |
| IF470-03BK | ダンパーアジャストダイヤル(ビッグダンパー用/2入/ブラック) Shock Adjust Dial (for Big Shock/2pcs/Black) | 750 |
| IF475 | サーボセイバーアジャスター スポンジ(2入) Servo Saver Adjust Sponge (2pcs) | 300 |
| IF476 | 3PC フライホイールナット(MP9) 3PC Flywheel Nut (MP9) | 400 |
| IF478 | バッテリーボックスセット(MP9 TKI3) Battery Box Set (MP9 TKI3) | 800 |
| IF479B | レシーバーボックスセット(MP9 TKI3) Receiver Box Set (MP9 TKI3) | 800 |
| IF481B | タンクステーセット(MP9 TKI3) Fuel Tank Stay Set (MP9 TKI3) | 550 |
| IF488 | アルミナックルアーム(L, R/ ガンメタリック /MP9 TKI4) Aluminum Knuckle Arm (L, R/Gunmetal/MP9 TKI4) | 9500 |
| IF488-L | アルミナックルアーム(L/ ガンメタリック /MP9 TKI4) Aluminum Knuckle Arm (L/Gunmetal/MP9 TKI4) | 4800 |
| IF488-R | アルミナックルアーム(R/ ガンメタリック /MP9 TKI4) Aluminum Knuckle Arm (R/Gunmetal/MP9 TKI4) | 4800 |
| IF489 | ステアリングロッドセット(4x50mm/2入/MP9 TKI4) Steering Rod Set (4x50mm/2pcs/MP9 TKI4) | 1200 |
| IF491BK | ウイング(ブラック /MP9 TKI4) Wing (Black/MP9 TKI4) | 1200 |
| IF492 | 6.5x26mm シャフト(MP9 TKI4/4入) 6.5x26mm Shaft (MP9 TKI4/4pcs) | 1100 |
| IF517 | ステアリングプレート(ガンメタリック /MP9e Evo.) Steering Plate (Gunmetal/MP9e Evo.) | 2200 |
| IF601 | ハードメインシャシー(MP10) Hard Main Chassis (MP10) | 13000 |
| IF602 | メカプレート(ガンメタリック /MP10) Radio Plate (Gunmetal/MP10) | 1800 |
| IF603 | フロントアッパープレート(ガンメタリック /MP10) Front Upper Plate (Gunmetal/MP10) | 1000 |
| IF604 | ハードフロントダンパーステー(MP10) Hard Front Shock Stay (MP10) | 5000 |
| IF605 | ハードリヤダンパーステー(MP10) Hard Rear Shock Stay (MP10) | 5500 |
| IF606 | エンジンマウントプレートセット(ガンメタリック /MP10) Engine Mount Plate (Gunmetal/MP10) | 2500 |
| IF607 | フロントロアサスホルダー(F/ ガンメタリック /MP10) Front Lower Sus. Holder (F/Gunmetal/MP10) | 2500 |
| IF608 | フロントロアサスホルダー(R/ ガンメタリック /MP10) Front Lower Sus. Holder (R/Gunmetal/MP10) | 2500 |
| IF609 | リヤロアサスホルダー(F/ ガンメタリック /MP10) Rear Lower Sus. Holder (F/Gunmetal/MP10) | 2500 |
| IF610 | リヤロアサスホルダー(R/ ガンメタリック /MP10) Rear Lower Sus. Holder (R/Gunmetal/MP10) | 3000 |
| IF611S | フロントロアサスアーム(L,R/ ソフト /MP10) Front Lower Sus. Arm (L,R/Soft/MP10) | 900 |
| IF612S | リヤロアサスアーム(L,R/ ソフト /MP10) Hard Rear Lower Sus. Arm (L,R/Soft/MP10) | 900 |
| IF613H | ハードリヤハブキャリア(MP10) Hard Rear Hub Carrier (MP10) | 900 |
| IF613-01 | リヤハブブッシュセット(MP10) Rear Hub Carrier Bush Set (MP10) | 500 |
| IF614 | サイドガード(MP10) Side Guard (MP10) | 1000 |
| IF615 | ワンピースウイングステー(MP10) One Piece Wing Stay (MP10) | 1000 |
| IF616W | カラーサスブッシュセット(ホワイト /MP10) Color Sus. Bush Set (White/MP10) | 500 |
| IF617 | アッパーアームセット(MP10) Upper Arm Set (MP10) | 800 |
| IF618 | トルクロッドセット(MP10) Chassis Brace Set (MP10) | 600 |

スペアパーツ SPARE PARTS

★ FOR JAPANESE MARKET ONLY.

| 品番 No. | パーツ名 Part Names | ※定価 (税抜) |
|-----------|---|-------------|
| IF619 | ボディマウントセット (MP10) Body Mount Set (MP10) | 500 |
| IF620 | スタビボールエンド (MP10) Sway Bar Ball End (MP10) | 500 |
| IF621 | ユニバサルスイングシャフト (L=94/2 入 /MP10) Universal Swing Shaft (L=94/2pcs/MP10) | 4200 |
| IF622 | リヤセンターユニバーサルシャフト (L=116/1 入 /MP10) Universal Center Shaft R (116mm MP10) | 2500 |
| IF623 | フロントセンターユニバーサルシャフト (L=82/1 入 /MP10) Universal Center Shaft F (82mm MP10) | 2400 |
| IF624-65 | HD サスシャフト (4.5x65mm/2 入 /MP9) HD Sus. Shaft (4.5x65mm/2pcs/MP10) | 700 |
| IF624-69 | HD サスシャフト (4.5x69mm/2 入 /MP9) HD Sus. Shaft (4.5x69mm/2pcs/MP10) | 700 |
| IFB021 | ボディ (MP10/0.8mm) Body (MP10/0.8mm) | 3400 |
| IFD411 | デカール (MP10) Decal (MP10) | 700 |
| IFH006W-H | ハードディッシュホイール (4入 / ホワイト /MP9 TK14) Hard Dish Wheel (4pcs/White/MP9 TK14) | 1800 |
| IFW35 | ベルガイドワッシャー (ショートタイプ) Bell Guide Washer (Short) | 300 |
| IFW53 | 3PC クラッチスプリング (1.00) 3PC Clutch Spring (1.00) | 400 |
| IFW107GM | ホイールハブ (ガンメタリック / 4 入) Wheel Hub (Gunmetal / 4pcs) | 1100 |
| IFW140-02 | ダンパーシャフト (53) Shock Shaft (53) | 800 |
| IFW140-05 | O リングセット O-ring Set | 800 |
| IFW140-06 | O リング (Φ1.9x3.4) O-ring (φ1.9x3.4) | 600 |
| IFW143B | フライホイールテーパードコレットセット Fly Wheel Tapered Collet Set | 450 |
| IFW149-02 | ダンパーシャフト (63) Shock Shaft (63) | 800 |
| IFW154 | ダンパーブーツ Shock Boots | 700 |
| IFW324-01 | ディスクプレートボルト (16.5mm/acre ブレーキ用 / 4 入) Disk Plate Bolt (16.5mm/for acre Brake/4pcs) | 400 |
| IFW332-01 | ブッシュ (アルミナックルアーム用 / 4 入) Bush (for Aluminum Knuckle Arm/4pcs) | 500 |
| IFW339 | 3PC HD アルミクラッチシュー 3PC HD Aluminum Clutch Shoe | 1600 |
| IFW401B | SP アルミメカポスト (ガンメタリック / 4 入 / MP9) SP Aluminum Radio Post (Gunmetal / 4pcs / MP9) | 850 |
| IFW415 | ハードリアロアサスシャフトスクリュー (3.5x49mm / 2 入 / MP9) Hard Rear Lower Sus. Shaft Screw (3.5x49mm / 2pcs / MP9) | 800 |
| IFW416 | 6.8mm ハードボール (H=8.7/2 入 /MP9) 6.8mm Hard Ball (H=8.7/2pcs/MP9) | 550 |
| IFW417 | 6.8mm ハードボール (H=10.2/2 入 /MP9) 6.8mm Hard Ball (H=10.2/2pcs/MP9) | 550 |
| IFW458 | ハードフロントロアサスシャフトスクリュー (3x42.8mm/2 入 /MP9) Hard Front Lower Sus. Shaft Screw (3x42.8mm/2pcs/MP9) | 1000 |
| IFW459B | サーボセイバーアセンブリー (ハードスプリング仕様 /MP9/MP10) Servo Saver Assy (Hard Spring Type/MP9/MP10) | 2000 |
| IFW468 | フロントハブキャリアセット (L,R/17.5°/MP9) Front Hub Carrier Set (L,R/17.5°/MP9) | 1200 |
| IFW469 | エアレーションキャップセット (スレッドビッグダンパー /MP9) Aeration Cap Set (Threaded Big Shock/MP9) | 3000 |
| IFW469-01 | ショックキャップシールセット (4 入) Shock Cap Seals Set (4pcs) | 700 |
| IFW470 | HD コーティングダンパーセット (M/55/MP9) HD Coating Shock Set (M/55/MP9) | 7000 |
| IFW470-01 | HD コーティングダンパーケース (M/L=55/2 入) HD Coating Shock Case (M/L=55/2pcs) | 3500 |
| IFW471 | HD コーティングダンパーセット (S/47/MP9) HD Coating Shock Set (S/47/MP9) | 6800 |
| IFW471-01 | HD コーティングダンパーケース (S/L=47/2 入) HD Coating Shock Case (S/L=47/2pcs) | 3400 |
| IFW472GM | ホイールナット (ガンメタリック / 4 入 / セレクション付) Wheel Nut (Gunmetal/4pcs/for Serration) | 1300 |
| IFW473 | ブレーキパッド (MP9) Brake Pad (MP9) | 1900 |
| IS053B | 6.8mm ボールエンド (オフセットタイプ / 8 入) 6.8mm Ball End (Offset Type/8pcs) | 500 |
| IS106-814 | ビッグダンパースプリング (M/ライトブルー / 8-1.4/L=84) Big Shock Spring (M/Light Blue/8-1.4/L=84) | 1100 |
| LA43 | ボールエンド 5.8φ (12 入) 5.8mm Ball End (12pcs) | 300 |
| ORG06 | シリコン O リング (P6/ オレンジ) 15 入 Silicone O-Ring (P6/Orange) 15pcs | 400 |

| 品番 No. | パーツ名 Part Names | ※定価 (税抜) |
|------------|--|-------------|
| UM729 | マジックテープ (20x100/1 入) Magic Tape (20x100/1pc) | 300 |
| W0201H | 5.8mm ハードボール (5 入) 5.8mm Hard Ball (5pcs) | 700 |
| W0204 | 6.8mm ハードボール (H=4.8/4 入) 6.8mm Hard Ball (H=4.8/4pcs) | 700 |
| 1-S34025H | サラビス (M4x25) (ヘックス / 5 入) Flat Head Screw (Hex / M4x25 / 5pcs) | 400 |
| 1-S54010 | セットビス (M4x10 / 6 入) Set Screw (M4x10 / 6pcs) | 200 |
| 1-W300910 | ワッシャー (M3x9x1.0 / 10 入) Washer (M3x9x1.0 / 10pcs) | 400 |
| 1-W451005 | ワッシャー (M4.5x10x0.5 / 10 入) Washer (M4.5x10x0.5 / 10pcs) | 400 |
| 1708 | カラーアンテナ黒キャップツキ (4 入) Color Antenna (Black/4pcs) | 500 |
| 1876 | 燃料フィルター Fuel Tank Filter | 1000 |
| 92213 | 燃料チューブ (2.4x6x1000mm) Fuel Tube (2.4x6x1000mm) | 700 |
| 92511 | マフラスター Muffler Stay | 600 |
| 92638 | スナップピン (10 入) Snap Pin (10pcs) | 200 |
| 92653H | 5.8mm ハードボールジョイント (3.0 穴 / 4 入) 5.8mm Hard Ball Joint (3.0 hole / 4pcs) | 900 |
| 96641 | 3x5mm シムセット 3x5mm Shim Set | 450 |
| 96772 | 13x16x0.15mm シム SUS (10 入) 13x16x0.15mm Shim SUS | 450 |
| 96773 | 8x12x0.2mm シム (5 入) 8x12x0.2mm Shim (5pcs) | 200 |
| 96774 | 5x20x0.2mm シム (5 入) 5x20x0.2mm Shim (5pcs) | 300 |
| 97002 | ボディピン (1.6mm/10 入 /FM29) Body Pin (1.6mm/10pcs/FM29) | 250 |
| 97008-36H | ハードアジャストロッド (3x36mm / 2 入) Hard Adjust Rod (3x36mm / 2pcs) | 950 |
| 97011-128B | ピン (2.5x12.8mm/6 入) Pin (2.5x12.8mm/6pcs) | 350 |
| 97035LW-13 | ワンピースクラッチベル 13T (ライトウエイト) One Piece Clutch Bell 13T (Light Weight) | 2300 |
| 97049GM | リンクage ストッパー (2mm/ガンメタ / 5 入) Linkage Stopper (2mm/Gunmetal/5pcs) | 650 |
| 97051 | φ6.8 ボールエンド (HG/8 入) φ6.8 Ball End (HG/8pcs) | 400 |

一部パーツ販売していないパーツがあります。
その場合、代替パーツ品番が記入されています。
Note that some parts are not sold as spare parts!

オプションパーツ OPTIONAL PARTS

★ FOR JAPANESE MARKET ONLY.

| 品番 No. | パーツ名 Part Names | ※定価 (税抜) |
|------------|---|----------|
| IF346-03 | ダイアフラム(ビッグダンパー用 /4 入) Diaphragm (For Big Shock/4pcs) | 400 |
| IF347-126 | ダンパーピストン(φ1.2x6 穴 /2 入 /ビッグダンパー用) Shock Piston (φ1.2x6Hole/2pcs/For Big Shock) | 500 |
| IF347-128 | ダンパーピストン(φ1.2x8 穴 /2 入 /ビッグダンパー用) Shock Piston (φ1.2x8Hole/2Pcs/For Big Shock) | 500 |
| IF347-135 | ダンパーピストン(φ1.3x5 穴 /2 入 /ビッグダンパー用) Shock Piston (φ1.3x5Hole/2pcs/For Big Shock) | 500 |
| IF347-136 | ダンパーピストン(φ1.3x6 穴 /2 入 /ビッグダンパー用) Shock Piston (φ1.3x6Hole/2pcs/For Big Shock) | 500 |
| IF347-145 | ダンパーピストン(φ1.4x5 穴 /2 入 /ビッグダンパー用) Shock Piston (φ1.4x5Hole/2pcs/For Big Shock) | 500 |
| IF347-155 | ダンパーピストン(φ1.5x5 穴 /2 入 /ビッグダンパー用) Shock Piston (φ1.5x5Hole/2pcs/for Big Shock) | 500 |
| IF348-916 | ビッグダンパースプリング(M&L/ レッド /9-1.6/L=95) Big Shock Spring (M&L/Red/9-1.6/L=95) | 1200 |
| IF348-1014 | ビッグダンパースプリング(M&L/ ライトブルー /10-1.4/L=95) Big Shock Spring (M&L/Light Blue/10-1.4/L=95) | 1200 |
| IF348-1016 | ビッグダンパースプリング(M&L/ ブルー /10-1.6/L=95) Big Shock Spring (M&L/Blue/10-1.6/L=95) | 1200 |
| IF348-1116 | ビッグダンパースプリング(M&L/ ライトグリーン /11-1.6/L=95) Big Shock Spring (M&L/Light Green/11-1.6/L=95) | 1200 |
| IF350-714 | ビッグダンパースプリング(S/ ライトブルー /7-1.4/L=70) Big Shock Spring (S/Light Blue/7-1.4/L=70) | 1100 |
| IF350-716 | ビッグダンパースプリング(S/ ブルー /7-1.6/L=70) Big Shock Spring (S/Blue/7-1.6/L=70) | 1100 |
| IF350-814 | ビッグダンパースプリング(S/ グリーン /8-1.4/L=70) Big Shock Spring (S/Green/8-1.4/L=70) | 1100 |
| IF350-816 | ビッグダンパースプリング(S/ ライトグリーン /8-1.6/L=70) Big Shock Spring (S/Light Green/8-1.6/L=70) | 1100 |
| IF350-916 | ビッグダンパースプリング(S/ パープル /9-1.6/L=70) Big Shock Spring (S/Purple/9-1.6/L=70) | 1100 |
| IF350-1016 | ビッグダンパースプリング(S/ ホワイト /10-1.6/L=70) Big Shock Spring (S/White/10-1.6/L=70) | 1100 |
| IF350-7514 | ビッグダンパースプリング(S/ オレンジ /7.5-1.4/L=70) Big Shock Spring (S/Orange/7.5-1.4/L=70) | 1100 |
| IF401BK | ウィング(ブラック / MP9) Wing (Black / MP9) | 1100 |
| IF401KO | ウィング(蛍光オレンジ / MP9) Wing (Fluorescent Orange / MP9) | 1100 |
| IF401W | ウィング(ホワイト / MP9) Wing (White / MP9) | 1100 |
| IF410-47B | スパークギヤ(47T / MP9) Spur Gear (47T / MP9) | 2600 |
| IF410-48 | スパークギヤ(47T / MP9) Spur Gear (47T / MP9) | 2200 |
| IF415 | ブレーキローター(30mm / MP9) Brake Rotor (30mm / MP9) | 2000 |
| IF419 | アルミナックルアーム(L,R/ ガンメタリック /MP9) Aluminum Knuckle Arm (L,R/Gunmetal/MP9) | 9500 |
| IF419-L | アルミナックルアーム(L/ ガンメタリック /MP9) Aluminum Knuckle Arm (L/Gunmetal/MP9) | 4800 |
| IF419-R | アルミナックルアーム(R/ ガンメタリック /MP9) Aluminum Knuckle Arm (R/Gunmetal/MP9) | 4800 |
| IF421 | フロントハブキャリア(MP9) Front Hub Carrier (MP9) | 1200 |
| IF459-2.1 | フロントスタビライザーバー(2.1mm / 1 入 / MP9) Front Sway Bar (2.1mm/1pc/MP9) | 450 |
| IF459-2.2 | フロントスタビライザーバー(2.2mm / 1 入 / MP9) Front Sway Bar (2.2mm/1pc/MP9) | 450 |
| IF459-2.4 | フロントスタビライザーバー(2.4mm / 1 入 / MP9) Front Sway Bar (2.4mm/1pc/MP9) | 450 |
| IF459-2.5 | フロントスタビライザーバー(2.5mm / 1 入 / MP9) Front Sway Bar (2.5mm/1pc/MP9) | 450 |
| IF459-2.6 | フロントスタビライザーバー(2.6mm / 1 入 / MP9) Front Sway Bar (2.6mm/1pc/MP9) | 450 |
| IF459-2.7 | フロントスタビライザーバー(2.7mm / 1 入 / MP9) Front Sway Bar (2.7mm/1pc/MP9) | 450 |
| IF459-2.8 | フロントスタビライザーバー(2.8mm / 1 入 / MP9) Front Sway Bar (2.8mm/1pc/MP9) | 450 |
| IF460-2.3 | リヤスタビライザーバー(2.3mm / 1 入 / MP9) Rear Sway Bar (2.3mm/1pc/MP9) | 500 |
| IF460-2.4 | リヤスタビライザーバー(2.4mm / 1 入 / MP9) Rear Sway Bar (2.4mm/1pc/MP9) | 500 |
| IF460-2.6 | リヤスタビライザーバー(2.6mm / 1 入 / MP9) Rear Sway Bar (2.6mm/1pc/MP9) | 500 |
| IF460-2.8 | リヤスタビライザーバー(2.8mm / 1 入 / MP9) Rear Sway Bar (2.8mm/1pc/MP9) | 500 |
| IF460-3.0 | リヤスタビライザーバー(3.0mm / 1 入 / MP9) Rear Sway Bar (3.0mm/1pc/MP9) | 500 |
| IF491KG | ウィング(蛍光グリーン /MP9 TKI4) Wing (F-Green/MP9 TKI4) | 1200 |

| 品番 No. | パーツ名 Part Names | ※定価 (税抜) |
|------------|--|----------|
| IF491KO | ウィング(蛍光オレンジ /MP9 TKI4) Wing (F-Orange/MP9 TKI4) | 1200 |
| IF491KR | ウィング(蛍光レッド /MP9 TKI4) Wing (F-Red/MP9 TKI4) | 1200 |
| IF491KY | ウィング(蛍光イエロー /MP9 TKI4) Wing (F-Yellow/MP9 TKI4) | 1200 |
| IF491W | ウィング(ホワイト /MP9 TKI4) Wing (White/MP9 TKI4) | 1200 |
| IF611H | フロントロアササアーム(L,R/ ハード /MP10) Front Lower Sus. Arm (L,R/Hard/MP10) | 1000 |
| IF612H | リアロアササアーム(L,R/ ハード /MP10) Hard Rear Lower Sus. Arm (L,R/Hard/MP10) | 1000 |
| IF616KG | カラーサスブッシュセット(蛍光グリーン /MP10) Color Sus. Bush Set (F-Green/MP10) | 500 |
| IF616KY | カラーサスブッシュセット(蛍光イエロー /MP10) Color Sus. Bush Set (F-Yellow/MP10) | 500 |
| IFB021H | ボディ(MP10/1.0mm/ ハード) Body (MP10/1.0mm/Hard) | 3500 |
| IFH004KO | ディッシュホイール(4 入 / 蛍光オレンジ / MP9) Dish Wheel (4pcs / Fluorescent Orange / MP9) | 1800 |
| IFH004W | ディッシュホイール(4 入 / ホワイト / MP9) Dish Wheel (4pcs/White/MP9) | 1800 |
| IFH006KG | ディッシュホイール(4 入 / 蛍光グリーン /MP9 TKI4) Dish Wheel (4pcs/F-Green/MP9 TKI4) | 1800 |
| IFH006KO | ディッシュホイール(4 入 / 蛍光オレンジ /MP9 TKI4) Dish Wheel (4pcs/F-Orange/MP9 TKI4) | 1800 |
| IFH006KR | ディッシュホイール(4 入 / 蛍光レッド /MP9 TKI4) Dish Wheel (4pcs/F-Red/MP9 TKI4) | 1800 |
| IFH006KY-H | ハードディッシュホイール(4 入 / 蛍光イエロー /MP9 TKI4) Hard Dish Wheel (4pcs/F-Yellow/MP9 TKI4) | 1800 |
| IFH006W-H | ハードディッシュホイール(4 入 / ホワイト /MP9 TKI4) Hard Dish Wheel (4pcs/White/MP9 TKI4) | 1800 |
| IFW52B | 3PC クラッチシュー 3PC Clutch Shoe | 1800 |
| IFW53H | 3PC クラッチスプリング(1.10) 3PC Clutch Spring (1.10) | 400 |
| IFW53M | 3PC クラッチスプリング(0.95) 3PC Clutch Spring (0.95) | 400 |
| IFW53S | 3PC クラッチスプリング(0.90) 3PC Clutch Spring (0.90) | 400 |
| IFW107B | ホイールハブ(ブルー) Wheel Hub (Blue) | 1100 |
| IFW136 | 3PC アルミクラッチシュー 3PC Aluminum Clutch Shoe | 1500 |
| IFW326GM | ホイールハブ(ナロー /MP9/777/ ガンメタリック /4 入) Wheel Hub (Narrow/MP9/777/Gunmetal/4pcs) | 1100 |
| IFW336BL | ナイロン付ホイールナット(ブルー /4 入) Wheel nut with nylon (Blue/4pcs) | 1200 |
| IFW336GM | ナイロン付ホイールナット(ガンメタリック / 4 入) Wheel Nut With Nylon (Gunmetal / 4pcs) | 1200 |
| IFW336R | ナイロン付ホイールナット(レッド /4 入) Wheel nut with nylon (Red/4pcs) | 1200 |
| IFW403 | LSD ギヤセット(MP9) TCD Gear Set (MP9) | 8000 |
| IFW405-128 | SP ダンパーピストン(φ1.2x8 穴 /2 入 / ビッグダンパー) SP Shock Piston (φ1.2x8 Hole/2pcs/for Big Boa Shock) | 600 |
| IFW405-138 | SP ダンパーピストン(φ1.3x8 穴 /2 入 / ビッグダンパー) SP Shock Piston (φ1.3x8 Hole/2pcs/for Big Boa Shock) | 600 |
| IFW405-148 | SP ダンパーピストン(φ1.4x8 穴 /2 入 / ビッグダンパー) SP Shock Piston (φ1.4x8 Hole/2pcs/for Big Boa Shock) | 600 |
| IFW412 | アルミフロントハブキャリアセット(L,R/ ガンメタリック /MP9) Aluminum Front Hub Carrier Set (L,R/Gunmetal/MP9) | 6200 |
| IFW426 | アルミ AMB ホルダー(MP9 TKI3) Aluminum AMB Holder (MP9 TKI3) | 1100 |
| IFW427 | チタンビスセット(MP9 TKI3) Titanium Screw Set (MP9 TKI3) | 7000 |
| IFW428 | スイッチプレート(スタンダード /ガンメタリック /MP9 TKI3) Switch Plate (Standard/Gunmetal/MP9 TKI3) | 1300 |
| IFW429 | スイッチプレート(電子スイッチ用 /ガンメタリック /MP9 TKI3) Switch Plate (E-Switch/Gunmetal/MP9 TKI3) | 1300 |
| IFW436 | アルミフロントハブキャリアセット(L,R/16° /ガンメタリック /MP9) Al Front Hub Carrier Set (L,R/16°/Gunmetal/MP9) | 6200 |
| IFW437-05 | フロントナックルセッティングウエイト(5g/2 入 /MP9) Front Knuckle Setting Weight (5g/2pcs/MP9) | 2400 |
| IFW437-10 | フロントナックルセッティングウエイト(10g/2 入 /MP9) Front Knuckle Setting Weight (10g/2pcs/MP9) | 2400 |
| IFW437-15 | フロントナックルセッティングウエイト(15g/2 入 /MP9) Front Knuckle Setting Weight (15g/2pcs/MP9) | 2400 |
| IFW438-05 | リヤハブキャリアセッティングウエイト(5g/2 入 /MP9) Rear Hub Carrier Setting Weight (5g/2pcs/MP9) | 2400 |
| IFW438-10 | リヤハブキャリアセッティングウエイト(10g/2 入 /MP9) Rear Hub Carrier Setting Weight (10g/2pcs/MP9) | 2400 |

オプションパーツ OPTIONAL PARTS

★ FOR JAPANESE MARKET ONLY.

| 品番 No. | パーツ名 Part Names | ※定価 (税抜) |
|-------------|--|-------------|
| IFW438-15 | リヤハブキャリアセッティングウエイト(15g/2入 /MP9) Rear Hub Carrier Setting Weight (15g/2pcs/MP9) | 2400 |
| IFW440-38 | チタンリヤアッパーロッド(5x38mm/2入 /MP9) Titanium Rear Upper Rod (5x38mm/2pcs/MP9) | 2200 |
| IFW441-50 | チタンステアリングロッド(4x50mm/2入 /MP9 TK14) Titanium Steering Rod (4x50mm/2pcs/MP9 TK14) | 2500 |
| IFW442-36 | チタンステアリングサーボロッド(3x36mm/1入 /MP9) Ti Steering Servo Rod (3x36mm/1pc/MP9) | 1200 |
| IFW444GM | フロントワイドホイールハブ(2入 /ガンメタリック /MP9) Front Wide Wheel Hub (2pcs/Gunmetal/MP9) | 750 |
| IFW446 | アルミ車高ゲージ(ガンメタリック /MP9) Aluminum Ride Height Gauge (Gunmetal/MP9) | 800 |
| IFW448 | アルミロングレンジステアリングサーボホーン(フタバ用 /MP9/ST-RR) Al Long Range Steering Servo Horn (FUTABA/MP9/ST-RR) | 1400 |
| IFW449 | アルミロングレンジステアリングサーボホーン(サンワ /KO用 /MP9/ST-RR) Al Long Range Steering Servo Horn (SANWA/KO/MP9/ST-RR) | 1400 |
| IFW450 | アルミハードアッパーサーボセイバー(MP9) Aluminum Hard Upper Servo Saver (MP9) | 2300 |
| IFW453 | マニホールドサポート(INFERNO MP9) Manifold Support (INFERNO MP9) | 800 |
| IFW454 | アルミスロットルサーボホーン(フタバ用 /MP9) Aluminum Throttle Servo Horn (FUTABA/MP9) | 2500 |
| IFW455 | アルミスロットルサーボホーン(サンワ /KO用 /MP9) Aluminum Throttle Servo Horn (SANWA/KO/MP9) | 2500 |
| IFW457-7514 | ビッグダンパースプリング(グレー /7.5-1.4/L=78) Big Shock Spring (Gray/7.5-1.4/L=78) | 1100 |
| IFW457-814 | ビッグダンパースプリング(ライトブルー /8-1.4/L=78) Big Shock Spring (Light Blue/8-1.4/L=78) | 1100 |
| IFW457-8514 | ビッグダンパースプリング(オレンジ /8.5-1.4/L=78) Big Shock Spring (Orange/8.5-1.4/L=78) | 1100 |
| IFW461 | アルミフロントハブキャリアセット(L,R/19 /ガンメタリック /MP9) Al Front Hub Carrier Set (L,R/19 /Gunmetal/MP9) | 6200 |
| IFW467 | ライトウエイトデフベベルシャフト(2入 /MP9) L/Weight Diff. Bevel Shaft (2pcs/MP9) | 900 |
| IFW472BL | ホイールナット(ブルー /4入 /セレーション付) Wheel Nut (Blue/4pcs/for Serration) | 1300 |
| IFW472R | ホイールナット(レッド /4入 /セレーション付) Wheel Nut (Red/4pcs/for Serration) | 1300 |
| IFW474 | アルミフロントハブキャリアセット(L,R/17.5 /ガンメタリック /MP9) Al Front Hub Carrier Set (L,R/17.5 /Gunmetal/MP9) | 6200 |

| 品番 No. | パーツ名 Part Names | ※定価 (税抜) |
|--------------|--|-------------|
| IS106-7514 | ビッグダンパースプリング(M/ グレー /7.5-1.4/L=84) Big Shock Spring (M/Gray/7.5-1.4/L=84) | 1100 |
| IS106-816 | ビッグダンパースプリング(M/ ブルー /8-1.6/L=84) Big Shock Spring (M/Blue/8-1.6/L=84) | 1100 |
| IS106-914 | ビッグダンパースプリング(M/ グリーン /9-1.4/L=84) Big Shock Spring (M/Green/9-1.4/L=84) | 1100 |
| IS106-916 | ビッグダンパースプリング(M/ ライトグリーン /9-1.6/L=84) Big Shock Spring (M/Light Green /9-1.6 / L=84) | 1100 |
| IS106-1016 | ビッグダンパースプリング(M/ パープル /10-1.6/L=84) Big Shock Spring (M/Purple/10-1.6/L=84) | 1100 |
| IS106-8514 | ビッグダンパースプリング(M/ オレンジ /8.5-1.4/L=84) Big Shock Spring (M/Orange/8.5-1.4/L=84) | 1100 |
| IS106-9514 | ビッグダンパースプリング(M/ イエロー /9.5-1.4/L=84) Big Shock Spring (M/Yellow/9.5-1.4/L=84) | 1100 |
| W0202H | 6.8mm ハードボール(5入) 6.8mm Hard Ball (5pcs) | 700 |
| 92214 | SPマフラープレッシャーチューブ(2.4x6x500mm) SP Muffler Pressure Tube (2.4x6x500mm) | 650 |
| 96176 | HGエアークリーナーオイル(グリーン /100cc) HG Air Cleaner Oil (Green/100cc) | 1400 |
| 97035-13 | クラッチベル(13T/BBタイプ /IFW46) Clutch Bell (13T/BB-Type/IFW46) | 2200 |
| 97035-14 | クラッチベル(14T/BBタイプ /IFW47) Clutch Bell (14T/BB-Type/IFW47) | 2200 |
| 97035LW-14 | ワンピースクラッチベル 14T(ライトウエイト) One Piece Clutch Bell 14T (Light Weight) | 2300 |
| 1-N2630NA-GM | ナット(M2.6x3.0) ナイロン(アルミ /ガンメタ /5入) Nut(M2.6x3.0) Nylon (Aluminium/Gunmetal/5pcs) | 500 |
| 1-S12606HT | ボタンビス(M2.6x6) (ヘックス /チタン /5入) Button Screw(Hex/Titanium/M2.6x6/5pcs) | 500 |

AKA アクセサリー AKA ACCESSORY

★ FOR JAPANESE MARKET ONLY.

| 品番 No. | パーツ名 Part Names | 内容 Description | ★定価 (税抜) |
|------------|--|---|----------|
| AKA44002 | AKA タイヤ接着用バンド(1/10&1/8 バギー用/8入) AKA TIRE MOUNTING BANDS 1.8/1:10 (8PCS) | | 500 |
| AKA44005 | AKA ホイールナットレンチ(17mm) 17MM WHEEL NUT WRENCH | | 2800 |
| AKA44007 | AKA タイヤパンチ(2/2.5/3/3.5/4/4.5mm) AKA MULTI-TIP TIRE PUNCH | | 1200 |
| AKA98101 L | AKA T シャツ (L) AKA Short Sleeve Black Shirt (L) | AKA ロゴ入り T シャツ T-Shirt With AKA Logo | 2200 |
| AKA98101 M | AKA T シャツ (M) AKA Short Sleeve Black Shirt (M) | AKA ロゴ入り T シャツ T-Shirt With AKA Logo | 2200 |
| AKA98101 S | AKA T シャツ (SM) AKA Short Sleeve Black Shirt (SM) | AKA ロゴ入り T シャツ T-Shirt With AKA Logo | 2200 |

| 品番 No. | パーツ名 Part Names | 内容 Description | ★定価 (税抜) |
|--------------|---|---|----------|
| AKA98101 XL | AKA T シャツ (XL) AKA Short Sleeve Black Shirt (XL) | AKA ロゴ入り T シャツ T-Shirt With AKA Logo | 2200 |
| AKA98101 XXL | AKA T シャツ (XXL) AKA Short Sleeve Black Shirt (XXL) | AKA ロゴ入り T シャツ T-Shirt With AKA Logo | 2200 |
| AKA98102 | AKA ベースボールキャップ (BK) AKA Baseball Cap (Black) | | 3800 |
| AKA98201 | AKA スポンサードカール (L) AKA Sponsor Decal Sheet (Large) | オリジナルステッカー Original Sticker | 800 |
| AKA98303 | AKA マルチサック M(約 343x610mm) AKA MEDIUM CINCH SACK | | 900 |
| AKA98304 | AKA マルチサック L(約 508x762mm) AKA LARGE CINCH SACK | | 1000 |

その他 OTHERS

★ FOR JAPANESE MARKET ONLY.

| 品番 No. | パーツ名 Part Names | 内容 Description | ★定価 (税抜) |
|----------|---|--|----------|
| 80823 BK | Big K 2.0 ピットマット ブラック Big K 2.0 Pit Mat Black (61x122cm) | サイズ / 1200x600mm Size / 1200x600mm | 4000 |
| 80823 R | Big K 2.0 ピットマット レッド Big K 2.0 Pit Mat Red (61x122cm) | サイズ / 1200x600mm Size / 1200x600mm | 4000 |
| 96161 | セッティングウエイト Setting Weight | バランス取用ウエイト Weights for balance adjustment | 480 |

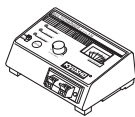


カナイツール YUICHI KANAI TOOLS

★ FOR JAPANESE MARKET ONLY.

| 品番 No. | パーツ名 Part Names | 内容 Description | ★定価 (税抜) |
|------------|--|--|----------|
| YKW001 | ストレートリーマー (φ3.05) Straight Reamer (3.05) | 3mm穴ギャップ解消ツール Smooth gaps 3mm holes. | 2800 |
| YKW002 | ストレートリーマー (φ4.05) Straight Reamer (4.05) | 4mm穴ギャップ解消ツール Smooth gaps 4mm holes. | 2800 |
| YKW003 B | KANAI TOOL マイナスドライバー(6mm) KANAI TOOL Screw Driver (Flat/6mm) | それぞれビットの単品売りがあります。 There is a bit single article of a spare. | 2200 |
| YKW003 B-1 | KANAI TOOL ビット(マイナス/6mm) KANAI TOOL Bit (Flat/6mm) | スペア用 Spare | 1300 |
| YKW004 B | KANAI TOOL マイナスドライバー(4mm/ロング) KANAI TOOL Screw Driver (Flat/4mm/Long) | それぞれビットの単品売りがあります。 There is a bit single article of a spare. | 2000 |
| YKW004 B-1 | KANAI TOOL ビット(マイナス/4mm/ロング) KANAI TOOL Bit (Flat/4mm/Long) | スペア用 Spare | 1300 |
| YKW005 B | KANAI TOOL マイナスドライバー(3mm/ロング) KANAI TOOL Screw Driver (Flat/3mm/Long) | それぞれビットの単品売りがあります。 There is a bit single article of a spare. | 1700 |
| YKW005 B-1 | KANAI TOOL ビット(マイナス/3mm/ロング) KANAI TOOL Bit (Flat/3mm/Long) | スペア用 Spare | 1200 |
| YKW006 B | KANAI TOOL プラスドライバー(No.1) KANAI TOOL Screw Driver (No.1) | 3~4mmプラスビス用ツール Tool for 3~4mm Phillips screw それぞれビットの単品売りがあります。 There is a bit single article of a spare. | 2100 |
| YKW006 B-1 | KANAI TOOL ビット(プラス/No.1) KANAI TOLL Bit (Screw Driver/No.1) | スペア用 Spare | 1200 |
| YKW007 B | KANAI TOOL プラスドライバー(No.2) KANAI TOOL Screw Driver (No.2) | 2~2.6mmプラスビス用ツール Tool for 2~2.6mm Phillips screw それぞれビットの単品売りがあります。 There is a bit single article of a spare. | 2200 |
| YKW007 B-1 | KANAI TOOL ビット(プラス/No.2) KANAI TOOL Bit (Screw Driver/No.2) | スペア用 Spare | 1400 |
| YKW008 | T型ホイールレンチ(1/8サイズ) T-Wheel Wrench (1/8 Size) | ホイールナット用ツール Tool for Wheel nut | 3200 |
| YKW011 | スパナ(5.5-7.0) Spanner (5.5-7.0) | | 1600 |
| YKW012 | スパナ(6.5-8.0) Spanner (6.5-8.0) | | 1600 |
| YKW015 B | KANAI TOOL 6角レンチドライバー(1.5mm) KANAI TOOL Hex Wrench Driver (1.5mm) | 3mmセットビス用ツール Tool for 3mm Set screw それぞれビットの単品売りがあります。 There is a bit single article of a spare. | 1700 |
| YKW015 B-1 | KANAI TOOL ビット(6角/1.5mm) KANAI TOOL Bit (Hex/1.5mm) | スペア用 Spare | 1100 |
| YKW015 BPB | KANAI TOOL ボールポイントドライバー(1.5mm) KANAI TOOL Ball Point Driver (1.5mm) | 3mmセットビス用ツール Tool for 3mm Set screw それぞれビットの単品売りがあります。 There is a bit single article of a spare. | 2200 |

| 品番 No. | パーツ名 Part Names | 内容 Description | ★定価 (税抜) |
|--------------|--|--|----------|
| YKW020 BPB | KANAI TOOL ボールポイントドライバー(2.0mm) KANAI TOOL Ball Point Driver (2.0mm) | 3mmヘックスビス用ツール Tool for 3mm Hex screw それぞれビットの単品売りがあります。 There is a bit single article of a spare. | 2200 |
| YKW020 TC | KANAI TOOL 6角レンチドライバー(2.0mm/チタンコート) KANAI TOOL Hex Wrench Driver (2.0mm/Ti-Coating) | 3mmヘックスビス用ツール Tool for 3mm Hex screw それぞれビットの単品売りがあります。 There is a bit single article of a spare. | 2300 |
| YKW020 TC-1 | KANAI TOOL ビット(6角/2.0mm/チタンコート) KANAI TOOL Bit (Hex/2.0mm/Ti-Coating) | スペア用 Spare | 1300 |
| YKW025 B | KANAI TOOL 6角レンチドライバー(2.5mm) KANAI TOOL Hex Wrench Driver (2.5mm) | 3mmキャップビス用ツール Tool for 3mm Cap screw それぞれビットの単品売りがあります。 There is a bit single article of a spare. | 1800 |
| YKW025 B-1 | KANAI TOOL ビット(6角/2.5mm) KANAI TOOL Bit (Hex/2.5mm) | スペア用 Spare | 1000 |
| YKW025 BPB | KANAI TOOL ボールポイントドライバー(2.5mm) KANAI TOOL Ball Point Driver (2.5mm) | 3mmキャップビス用ツール Tool for 3mm Cap screw それぞれビットの単品売りがあります。 There is a bit single article of a spare. | 2200 |
| YKW025 BPB-1 | KANAI TOOL ビット(ボールポイント/2.5mm) KANAI TOOL Bit (Ball Point/2.5mm) | スペア用 Spare | 1400 |
| YKW030 B | KANAI TOOL 6角レンチドライバー(3.0mm) KANAI TOOL Hex Wrench Driver (3.0mm) | 4mmキャップビス用ツール Tool for 4mm Cap screw それぞれビットの単品売りがあります。 There is a bit single article of a spare. | 1900 |
| YKW030 B-1 | KANAI TOOL ビット(6角/3.0mm) KANAI TOOL Bit (Hex/3.0mm) | スペア用 Spare | 1100 |
| YKW030 BPB | KANAI TOOL ボールポイントドライバー(3.0mm) KANAI TOOL Ball Point Driver (3.0mm) | 4mmキャップビス用ツール Tool for 4mm Cap screw それぞれビットの単品売りがあります。 There is a bit single article of a spare. | 2200 |
| YKW030 BPB-1 | KANAI TOOL ビット(ボールポイント/3.0mm) KANAI TOOL Bit (Ball Point/3.0mm) | スペア用 Spare | 1400 |
| YKW055 BXB | KANAI TOOL ボックスドライバー(5.5mm) KANAI TOOL Box Driver (5.5mm) | 3mmナット用ツール Tool for 3mm Nut それぞれビットの単品売りがあります。 There is a bit single article of a spare. | 2400 |
| YKW055 BXB-1 | KANAI TOOL ビット(ボックス/5.5mm) KANAI TOOL Bit (Box/5.5mm) | スペア用 Spare | 1500 |
| YKW070 BXB | KANAI TOOL ボックスドライバー(7.0mm) KANAI TOOL Box Driver (7.0mm) | 4mmナット用ツール Tool for 4mm Nut それぞれビットの単品売りがあります。 There is a bit single article of a spare. | 2500 |
| YKW070 BXB-1 | KANAI TOOL ビット(ボックス/7.0mm) KANAI TOOL Bit (Box/7.0mm) | スペア用 Spare | 1500 |

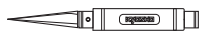


エレクトリック ELECTRIC

★ FOR JAPANESE MARKET ONLY.

| 品番 No. | パーツ名 Part Names | 内容 Description | ★定価 (税抜) |
|------------|---|--|----------|
| R246-8451B | マッスルパワー 2200 7.2V Ni-MH バッテリー MUSCLE POWER 2200 Ni-MH Battery | 7.2V ニッケル水素バッテリー 7.2V Ni-MH Battery | 2000 |
| R246-8452B | マッスルパワー 3000 7.2V Ni-MH バッテリー MUSCLE POWER 3000 Ni-MH Battery | 7.2V ニッケル水素バッテリー 7.2V Ni-MH Battery | 2800 |
| ORI12244 | ORION 1700 レシーバーパック 俊型(ユニプラグ) ORION 1700 Receiver Pack Hump (Uni Plug) | 受信機用電源 For receiver | 2500 |
| 36209 | マルチスターターボックス 2.0 Multi Starter Box 2.0 | 1/10~1/8 モデル用 For 1/10~1/8 models エンジン始動用スターターボックス For starting the engine. 別途 7.2V バッテリー 2 本必要 Requires two 7.2V batteries | 7800 |
| 36209R | マルチスターターボックス 2.0 (レッド) Multi Starter Box 2.0 (Red) | 1/10~1/8 モデル用 For 1/10~1/8 models エンジン始動用スターターボックス For starting the engine. 別途 7.2V バッテリー 2 本必要 Requires two 7.2V batteries | 7800 |

| 品番 No. | パーツ名 Part Names | 内容 Description | ★定価 (税抜) |
|-----------|---|---|----------|
| 36215 | スパークブースター 2.0(コンディションメーター付) Spark Booster 2.0 | バッテリーコンディションメーター付プラグヒーター Spark booster with battery condition meter | 1800 |
| 36216S | スパークブースター 2.0 オリオン 2200 付 SPARK BOOSTER with ORION 2200 | バッテリーコンディションメーター付プラグヒーター Spark booster with battery condition meter コンパクトタイプのプラグヒーター Compact plug heater | 2600 |
| 36216S-01 | オリオン 2200 パラセル(スパークブースター用) ORION 2200 Loose Cell (for Spark Booster) | | 800 |
| 36217 | ブースターチャージャー 2.0 Glow Starter Charger | デジタルピークオートカット付プラグヒートチャージャー Plug heater delta peak auto-cut charger スパークブースター用充電器 Charger for plug heater 別途 12V 電源が必要 Requires 12V power source バッテリーの残量確認が容易な コンディションメーター付 Condition meter allows easy check of remaining battery power | 1900 |



ツール TOOL

★ FOR JAPANESE MARKET ONLY.

| 品番 No. | パーツ名 Part Names | 内容 Description | ★定価 (税抜) |
|--------|--|--|----------|
| 36219 | SP ナイフエッジリーマー SP Knife Edge Reamer | ボディのマウント用穴開けに便利 Tool for making holes on bodies. | 1800 |
| 36219P | SP ナイフエッジリーマー プラス SP Knife Edge Reamer Plus | ボディのマウント用穴開けに便利 (段付き) Tool for making holes on bodies. (with Measurement Steps) | 2000 |
| 36261 | KRF ステンレスポリカボディカッター ストレート KRF Stainless PC-Body Scissors Straight | ポリカボディ用ハサミ Scissors for PC-body. | 500 |
| 36262 | KRF ステンレスポリカボディカッター カーブ KRF Stainless PC-Body Scissors Curve | ポリカボディ用ハサミ Scissors for PC-body. | 500 |

| 品番 No. | パーツ名 Part Names | 内容 Description | ★定価 (税抜) |
|----------|--|---|----------|
| 80165 | クロスレンチ (5.5/7.0/8.0/10mm) Cross Wrench (5.5/7.0/8.0/10mm) | | 900 |
| 96424 | フューエルボンブ 500cc Fuel Bottle 500cc | スピーディーな給油が可能 For quick refueling. | 1500 |
| 36228 BK | メンテナンススタンド ロータイプ(ブラック) Maintenance Stand Type Low (Black) | ダンパースタンド、簡易ビスホルドマグネット付き Shock Stand, with screw and magnet | 1600 |
| 36228 R | メンテナンススタンド ロータイプ(レッド) Maintenance Stand Type Low (Red) | ダンパースタンド、簡易ビスホルドマグネット付き Shock Stand, with screw and magnet | 1600 |



ボックス・バック BOX・BAG

★ FOR JAPANESE MARKET ONLY.

| 品番 No. | パーツ名 Part Names | 内容 Description | ★定価 (税抜) | |
|--------|----------------------------|--|-------------|-----|
| 80460 | ピットボックス DX Pit Box DX | 工具収納に最適 Good for storing tools サイズ / 542x300x397mm Size / 542x300x397mm | 16000 | |
| 80461 | ピットボックス Pit Box | 工具収納に最適 Good for storing tools サイズ / 420x240x330mm Size / 420x240x330mm | 6800 | |
| 80462 | ツールボックス Tool Box | サイズ / 330x230x65mm Size / 330x230x65mm | 1800 | |
| 80463 | パーツボックス L Parts Box L | サイズ / 410x264x43mm Size / 410x264x43mm | 1800 | |
| 80464 | パーツボックス M Parts Box M | サイズ / 232x122x32mm Size / 232x122x32mm | 550 | |
| 80465 | パーツボックス S Parts Box S | サイズ / 120x83x25mm Size / 120x83x25mm | 150 | |
| 80466 | パーツボックス SS Parts Box SS | サイズ / 89x36x26mm Size / 89x36x26mm | 3 入 3pcs | 400 |

| 品番 No. | パーツ名 Part Names | 内容 Description | ★定価 (税抜) |
|--------|---|---|----------|
| 87615B | KYOSHO キャリングバッグ L KYOSHO Carrying Bag L | サイズ / 350x550x540mm Size / 350x550x540mm | 8500 |
| 87618 | KYOSHO キャリングケース(ブラック) KYOSHO Carrying Case (Black) | サイズ / 320x560x220mm Size / 320x560x220mm | 4200 |
| 87619 | KYOSHO キャリングケース(レッド) KYOSHO Carrying Case (Red) | サイズ / 320x560x220mm Size / 320x560x220mm | 4200 |
| 87823 | KYOSHO プロポバッグ KYOSHO PROPO Bag | サイズ / 340x240x160mm Size / 340x240x160mm | 3000 |



ケミカル・オイル CHEMICAL・OIL

★ FOR JAPANESE MARKET ONLY.

| 品番 No. | パーツ名 Part Names | 内容 Description | ★定価 (税抜) |
|--------|--|---|----------|
| 96162 | リングギヤグリス (3g) Ring Gear Grease (3g) | フッ素樹脂特殊グリス Fluorine special grease. ギヤの磨耗を減少 Reduces wearing of gear | 400 |
| 96178B | ロックタイト (中強度 /10cc) Loctite (Medium Strength/10cc) | ビスの緩み防止剤 Stops loosening screw ネジの緩み止めに威力を発揮 Protects from loosening screw | 1200 |

| 品番 No. | パーツ名 Part Names | 内容 Description | ★定価 (税抜) |
|--------|--|---|----------|
| 96508 | HG ジョイントグリス HG Joint Grease | ジョイント部用グリス Grease for joint part. 金属パーツの干渉部に使用 磨耗を抑える Use into metal joint parts. Reduces the wear | 800 |
| 96625 | SP ベアリングリキッド Special Bearing Liquid | ベアリング用オイル Bearing Oil ベアリング本来の性能を発揮 Retrieves potentiality of Bearing. | 1000 |

シリコンオイル SILICONE OIL

★ FOR JAPANESE MARKET ONLY.

| 品番 No. | パーツ名 Part Names | 内容 Description | ★定価 (税抜) | |
|------------|--|----------------------|----------|-------|
| SIL 0100 | シリコンオイル#100 (40cc) Silicone Oil #100 (40cc) | ダンパー用 for shocks. | 各600 | |
| SIL 0150 | シリコンオイル#150 (40cc) Silicone Oil #150 (40cc) | | | |
| SIL 0200 | シリコンオイル#200 (40cc) Silicone Oil #200 (40cc) | | | |
| SIL 0250 | シリコンオイル#250 (40cc) Silicone Oil #250 (40cc) | | | |
| SIL 0300-8 | シリコンオイル#300 (80cc) Silicone Oil #300 (80cc) | | | |
| SIL 0350-8 | シリコンオイル#350 (80cc) Silicone Oil #350 (80cc) | | | |
| SIL 0400-8 | シリコンオイル#400 (80cc) Silicone Oil #400 (80cc) | | | |
| SIL 0450-8 | シリコンオイル#450 (80cc) Silicone Oil #450 (80cc) | | | |
| SIL 0500-8 | シリコンオイル#500 (80cc) Silicone Oil #500 (80cc) | | | |
| SIL 0550-8 | シリコンオイル#550 (80cc) Silicone Oil #550 (80cc) | | | |
| SIL 0600-8 | シリコンオイル#600 (80cc) Silicone Oil #600 (80cc) | | | 各1100 |
| SIL 0650-8 | シリコンオイル#650 (80cc) Silicone Oil #650 (80cc) | | | |
| SIL 0700-8 | シリコンオイル#700 (80cc) Silicone Oil #700 (80cc) | | | |
| SIL 0750-8 | シリコンオイル#750 (80cc) Silicone Oil #750 (80cc) | | | |
| SIL 0800-8 | シリコンオイル#800 (80cc) Silicone Oil #800 (80cc) | | | |
| SIL 0850-8 | シリコンオイル#850 (80cc) Silicone Oil #850 (80cc) | | | |





| 品番 No. | パーツ名 Part Names | 内容 Description | ★定価 (税抜) | | |
|------------|--|-------------------|----------|-----|------|
| SIL 0900 | シリコンオイル#900 (40cc) Silicone Oil #900 (40cc) | デフ用 for diffs. | 各600 | | |
| SIL 1000 | シリコンオイル#1000 (40cc) Silicone Oil #1000 (40cc) | | | | |
| SIL 1200 | シリコンオイル#1200 (40cc) Silicone Oil #1200 (40cc) | | | | |
| SIL 1300 | シリコンオイル#1300 (40cc) Silicone Oil #1300 (40cc) | | | | |
| SIL 2000 | シリコンオイル#2000 (40cc) Silicone Oil #2000 (40cc) | | | | |
| SIL 3000 | シリコンオイル#3000 (40cc) Silicone Oil #3000 (40cc) | | | | |
| SIL 4000 | シリコンオイル#4000 (40cc) Silicone Oil #4000 (40cc) | | | | |
| SIL 5000 | シリコンオイル#5000 (40cc) Silicone Oil #5000 (40cc) | | | | |
| SIL 6000 | シリコンオイル#6000 (40cc) Silicone Oil #6000 (40cc) | | | | |
| SIL 7000 | シリコンオイル#7000 (40cc) Silicone Oil #7000 (40cc) | | | | |
| SIL 10000 | シリコンオイル#10000 (40cc) Silicone Oil #10000 (40cc) | | | 800 | |
| SIL 15000 | シリコンオイル#15000 (40cc) Silicone Oil #15000 (40cc) | | | | |
| SIL 20000 | シリコンオイル#20000 (40cc) Silicone Oil #20000 (40cc) | | | | |
| SIL 30000 | シリコンオイル#30000 (40cc) Silicone Oil #30000 (40cc) | | | | |
| SIL 40000 | シリコンオイル#40000 (40cc) Silicone Oil #40000 (40cc) | | | | |
| SIL 50000 | シリコンオイル#50000 (40cc) Silicone Oil #50000 (40cc) | | | | |
| SIL 60000 | シリコンオイル#60000 (40cc) Silicone Oil #60000 (40cc) | | | | |
| SIL 100000 | シリコンオイル#100000 (40cc) Silicone Oil #100000 (40cc) | | | | 各600 |




| 品番 No. | パーツ名 Part Names | 内容 Description | ★定価 (税抜) |
|-------------|--|-------------------|----------|
| SIL 200000 | シリコンオイル#200000 (40cc) Silicone Oil #200000 (40cc) | デフ用 for diffs. | 各1300 |
| SIL 300000 | シリコンオイル#300000 (40cc) Silicone Oil #300000 (40cc) | | |
| SIL 500000 | シリコンオイル#500000 (40cc) Silicone Oil #500000 (40cc) | | |
| SIL 1000000 | シリコンオイル#1000000 (20cc) Silicone Oil #1000000 (20cc) | | |

ビス・ナット・リング・ワッシャー (1) Screw, Nut, Ring, Washer (1)

★ FOR JAPANESE MARKET ONLY.




| 品番 No. | 品名 Parts Names | 入数 Quantity | ★定価 (税抜) |
|---|--|-------------|----------|
|  Cリング C-Ring | | | |
| 1-C11 | Cリング(C11/10入) C-Ring(C11/10pcs) | 10pcs | 200 |
|  Eリング E-Ring | | | |
| 1-E015 | Eリング(E1.5/10入) E-Ring(E1.5/10pcs) | 10pcs | 150 |
| 1-E020 | Eリング(E2.0/10入) E-Ring(E2.0/10pcs) | 10pcs | 150 |
| 1-E025 | Eリング(E2.5/10入) E-Ring(E2.5/10pcs) | 10pcs | 150 |
| 1-E030 | Eリング(E3.0/10入) E-Ring(E3.0/10pcs) | 10pcs | 150 |
| 1-E040 | Eリング(E4.0/10入) E-Ring(E4.0/10pcs) | 10pcs | 150 |
| 1-E050 | Eリング(E5.0/10入) E-Ring(E5.0/10pcs) | 10pcs | 150 |
| 1-E060 | Eリング(E6.0/10入) E-Ring(E6.0/10pcs) | 10pcs | 150 |
| 1-E070 | Eリング(E7.0/6入) E-Ring(E7.0/6pcs) | 6pcs | 150 |
| 1-E100 | Eリング(E10.0/6入) E-Ring(E10.0/6pcs) | 6pcs | 150 |
|  ナット Nut | | | |
| 1-N2016 | ナット(M2x1.6/10入) Nut(M2x1.6/10pcs) | 10pcs | 200 |
| 1-N2620 | ナット(M2.6x2.0/10入) Nut(M2.6x2.0/10pcs) | 10pcs | 200 |
| 1-N3024 | ナット(M3x2.4/10入) Nut(M3x2.4/10pcs) | 10pcs | 200 |
| 1-N4032 | ナット(M4x3.2/10入) Nut(M4x3.2/10pcs) | 10pcs | 200 |
|  アルミナット Aluminium Nut | | | |
| 1-N3024A-R | ナット(M3x2.4)(アルミ/レッド/5入) Nut(M3x2.4)(Aluminium/Red/5pcs) | 5pcs | 400 |
|  ナイロンナット Nylon Nut | | | |
| 1-N2630N | ナット(M2.6x3.0) ナイロン (5入) Nut(M2.6x3.0) Nylon (5pcs) | 5pcs | 200 |
| 1-N3033N | ナット(M3x3.3) ナイロン (5入) Nut(M3x3.3) Nylon (5pcs) | 5pcs | 200 |
| 1-N3043N | ナット(M3x4.3) ナイロン (5入) Nut(M3x4.3) Nylon (5pcs) | 5pcs | 200 |
| 1-N4055N | ナット(M4x5.5) ナイロン (5入) Nut(M4x5.5) Nylon (5pcs) | 5pcs | 200 |
|  アルミナイロンナット Aluminium Nylon Nut | | | |
| 1-N2630NA-GM | ナット(M2.6x3.0) ナイロン(アルミ/ガンメタ/5入) Nut(M2.6x3.0) Nylon (Aluminium/Gunmetal/5pcs) | 5pcs | 500 |
| 1-N3033NA-B | ナット(M3x3.3) ナイロン(アルミ/ブルー/5入) Nut(M3x3.3) Nylon (Aluminium/Blue/5pcs) | 5pcs | 300 |
| 1-N3033NA-S | ナット(M3x3.3) ナイロン(アルミ/シルバー/5入) Nut(M3x3.3) Nylon (Aluminium/Silver/5pcs) | 5pcs | 300 |
| 1-N3043NA-S | ナット(M3x4.3) ナイロン(アルミ/シルバー/5入) Nut(M3x4.3) Nylon (Aluminium/Silver/5pcs) | 5pcs | 300 |
|  フランジナット Flanged Nut | | | |
| 1-N3037F | ナット(M3x3.7) フランジ (10入) Nut(M3x3.7) Flanged (10pcs) | 10pcs | 200 |
| 1-N4045F | ナット(M4x4.5) フランジ (10入) Nut(M4x4.5) Flanged (10pcs) | 10pcs | 200 |
| 1-N4045F-B | ナット(M4x4.5) フランジ (スチール/ブルー/8入) Nut(M4x4.5) Flanged (Steel/Blue/8pcs) | 8pcs | 300 |
| 1-N4045F-R | ナット(M4x4.5) フランジ (スチール/レッド/8入) Nut(M4x4.5) Flanged (Steel/Red/8pcs) | 8pcs | 300 |
|  アルミフランジナット Aluminium Flanged Nut | | | |
| 1-N4045FA-GM | ナット(M4x4.5) フランジ (アルミ/ガンメタ/4入) Nut(M4x4.5) Flanged (Aluminium/Gunmetal/4pcs) | 4pcs | 500 |
| 1-N4045FA-R | ナット(M4x4.5) フランジ (アルミ/レッド/4入) Nut(M4x4.5) Flanged (Aluminium/Red/4pcs) | 4pcs | 500 |


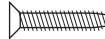

| 品番 No. | 品名 Parts Names | 入数 Quantity | ★定価 (税抜) |
|---|--|-------------|----------|
|  フランジナイロンナット Flanged Nylon Nut | | | |
| 1-N4056FN | ナット(M4x5.6)フランジ ナイロン(5入) Nut(M4x5.6) Flanged Nylon (5pcs) | 5pcs | 200 |
| 1-N4056FN-B | ナット(M4x5.6)フランジナイロン(スチール/ブルー/8入) Nut(M4x5.6) Flanged Nylon (Steel/Blue/8pcs) | 8pcs | 400 |
| 1-N4056FN-R | ナット(M4x5.6)フランジナイロン(スチール/レッド/8入) Nut(M4x5.6) Flanged Nylon (Steel/Red/8pcs) | 8pcs | 400 |
|  アルミフランジナイロンナット Aluminium Flanged Nylon Nut | | | |
| 1-N4045FNA-B | ナット(M4x4.5)フランジナイロン(アルミ/ブルー/4入) Nut(M4x4.5) Flanged Nylon (Alumi./Blue/4pcs) | 4pcs | 300 |
| 1-N4045FNA-G | ナット(M4x4.5)フランジナイロン(アルミ/ゴールド/4入) Nut(M4x4.5) Flanged Nylon (Alumi./Gold/4pcs) | 4pcs | 300 |
|  バインドビス Bind Screw | | | |
| 1-S02604 | バインドビス(M2.6x4/10入) Bind Screw(M2.6x4/10pcs) | 10pcs | 200 |
| 1-S02606 | バインドビス(M2.6x6/10入) Bind Screw(M2.6x6/10pcs) | 10pcs | 200 |
| 1-S02608 | バインドビス(M2.6x8/10入) Bind Screw(M2.6x8/10pcs) | 10pcs | 200 |
| 1-S02612 | バインドビス(M2.6x12/10入) Bind Screw(M2.6x12/10pcs) | 10pcs | 200 |
| 1-S03006 | バインドビス(M3x6/10入) Bind Screw(M3x6/10pcs) | 10pcs | 200 |
| 1-S03008 | バインドビス(M3x8/10入) Bind Screw(M3x8/10pcs) | 10pcs | 200 |
| 1-S03010 | バインドビス(M3x10/10入) Bind Screw(M3x10/10pcs) | 10pcs | 200 |
| 1-S03012 | バインドビス(M3x12/10入) Bind Screw(M3x12/10pcs) | 10pcs | 200 |
| 1-S06016 | バインドビス(M3x16/10入) Bind Screw(M3x16/10pcs) | 10pcs | 200 |
| 1-S03018 | バインドビス(M3x18/10入) Bind Screw(M3x18/10pcs) | 10pcs | 200 |
| 1-S03025 | バインドビス(M3x25/10入) Bind Screw(M3x25/10pcs) | 10pcs | 200 |
| 1-S03030 | バインドビス(M3x30/10入) Bind Screw(M3x30/10pcs) | 10pcs | 200 |
| 1-S04006 | バインドビス(M4x6/10入) Bind Screw(M4x6/10pcs) | 10pcs | 200 |
| 1-S04010 | バインドビス(M4x10/10入) Bind Screw(M4x10/10pcs) | 10pcs | 200 |
| 1-S04015 | バインドビス(M4x15/10入) Bind Screw(M4x15/10pcs) | 10pcs | 200 |
| 1-S04020 | バインドビス(M4x20/10入) Bind Screw(M4x20/10pcs) | 10pcs | 200 |
|  バインドタッピングビス Bind Self-Tapping Screw | | | |
| 1-S02606TP | TPバインドビス(M2.6x6/10入) TP Bind Screw(M2.6x6/10pcs) | 10pcs | 200 |
| 1-S03008TP | TPバインドビス(M3x8/10入) TP Bind Screw(M3x8/10pcs) | 10pcs | 200 |
| 1-S03010TP | TPバインドビス(M3x10/10入) TP Bind Screw(M3x10/10pcs) | 10pcs | 200 |
| 1-S03012TP | TPバインドビス(M3x12/10入) TP Bind Screw(M3x12/10pcs) | 10pcs | 200 |
| 1-S03015TP | TPバインドビス(M3x15/10入) TP Bind Screw(M3x15/10pcs) | 10pcs | 200 |
| 1-S03018TP | TPバインドビス(M3x18/10入) TP Bind Screw(M3x18/10pcs) | 10pcs | 200 |
| 1-S04010TP | TPバインドビス(M4x10/10入) TP Bind Screw(M4x10/10pcs) | 10pcs | 200 |
| 1-S04015TP | TPバインドビス(M4x15/10入) TP Bind Screw(M4x15/10pcs) | 10pcs | 200 |
| 1-S04020TP | TPバインドビス(M4x20/10入) TP Bind Screw(M4x20/10pcs) | 10pcs | 200 |




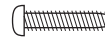
| 品番 No. | 品名 Parts Names | 入数 Quantity | ★定価 (税抜) |
|---|--|-------------|----------|
|  チタンバインドビス Titanium Bind Screw | | | |
| 1-S03008T | バインドビス(M3x8)(チタン/10入) Bind Screw(Titanium/M3x8/10pcs) | 10pcs | 400 |
| 1-S03010T | バインドビス(M3x10)(チタン/10入) Bind Screw(Titanium/M3x10/10pcs) | 10pcs | 400 |
| 1-S03012T | バインドビス(M3x12)(チタン/10入) Bind Screw(Titanium/M3x12/10pcs) | 10pcs | 400 |
| 1-S03015T | バインドビス(M3x15)(チタン/8入) Bind Screw(Titanium/M3x15/8pcs) | 8pcs | 400 |
|  ボタンヘックスビス Button Hex Screw | | | |
| 1-S12004H | ボタンビス(M2x4)(ヘックス/10入) Button Screw(Hex/M2x4/10pcs) | 10pcs | 250 |
| 1-S12005H | ボタンビス(M2x5)(ヘックス/10入) Button Screw(Hex/M2x5/10pcs) | 10pcs | 300 |
| 1-S12605H | ボタンビス(M2.6x5)(ヘックス/10入) Button Screw(Hex/M2.6x5/10pcs) | 10pcs | 400 |
| 1-S13005H | ボタンビス(M3x5)(ヘックス/10入) Button Screw(Hex/M3x5/10pcs) | 10pcs | 300 |
| 1-S13006H | ボタンビス(M3x6)(ヘックス/10入) Button Screw(Hex/M3x6/10pcs) | 10pcs | 300 |
| 1-S13008H | ボタンビス(M3x8)(ヘックス/10入) Button Screw(Hex/M3x8/10pcs) | 10pcs | 300 |
| 1-S13010H | ボタンビス(M3x10)(ヘックス/10入) Button Screw(Hex/M3x10/10pcs) | 10pcs | 300 |
| 1-S13012H | ボタンビス(M3x12)(ヘックス/10入) Button Screw(Hex/M3x12/10pcs) | 10pcs | 300 |
| 1-S13015H | ボタンビス(M3x15)(ヘックス/10入) Button Screw(Hex/M3x15/10pcs) | 10pcs | 300 |
| 1-S13018H | ボタンビス(M3x18)(ヘックス/10入) Button Screw(Hex/M3x18/10pcs) | 10pcs | 300 |
| 1-S13022H | ボタンビス(M3x22)(ヘックス/8入) Button Screw(Hex/M3x22/8pcs) | 8pcs | 300 |
| 1-S13025H | ボタンビス(M3x25)(ヘックス/5入) Button Screw(Hex/M3x25/5pcs) | 5pcs | 300 |
| 1-S13035H | ボタンビス(M3x35)(ヘックス/5入) Button Screw(Hex/M3x35/5pcs) | 5pcs | 300 |
| 1-S14008H | ボタンビス(M4x8)(ヘックス/10入) Button Screw(Hex/M4x8/10pcs) | 10pcs | 300 |
| 1-S14010H | ボタンビス(M4x10)(ヘックス/10入) Button Screw(Hex/M4x10/10pcs) | 10pcs | 300 |
| 1-S14012H | ボタンビス(M4x12)(ヘックス/6入) Button Screw(Hex/M4x12/6pcs) | 6pcs | 300 |
| 1-S14015H | ボタンビス(M4x15)(ヘックス/5入) Button Screw(Hex/M4x15/5pcs) | 5pcs | 300 |
| 1-S14018H | ボタンビス(M4x18)(ヘックス/5入) Button Screw(Hex/M4x18/5pcs) | 5pcs | 300 |
| 1-S14020H | ボタンビス(M4x20)(ヘックス/5入) Button Screw(Hex/M4x20/5pcs) | 5pcs | 300 |
| 1-S14022H | ボタンビス(M4x22)(ヘックス/5入) Button Screw(Hex/M4x22/5pcs) | 5pcs | 300 |
|  チタンボタンヘックスビス Titanium Button Hex Screw | | | |
| 1-S12606HT | ボタンビス(M2.6x6)(ヘックス/チタン/5入) Button Screw(Hex/Titanium/M2.6x6/5pcs) | 5pcs | 500 |
| 1-S13006HT | ボタンビス(M3x6)(ヘックス/チタン/8入) Button Screw(Hex/Titanium/M3x6/8pcs) | 8pcs | 500 |
| 1-S13008HT | ボタンビス(M3x8)(ヘックス/チタン/8入) Button Screw(Hex/Titanium/M3x8/8pcs) | 8pcs | 500 |
| 1-S13010HT | ボタンビス(M3x10)(ヘックス/チタン/8入) Button Screw(Hex/Titanium/M3x10/8pcs) | 8pcs | 500 |
| 1-S13012HT | ボタンビス(M3x12)(ヘックス/チタン/8入) Button Screw(Hex/Titanium/M3x12/8pcs) | 8pcs | 500 |
| 1-S13015HT | ボタンビス(M3x15)(ヘックス/チタン/8入) Button Screw(Hex/Titanium/M3x15/8pcs) | 8pcs | 500 |
| 1-S13022HT | ボタンビス(M3x22)(ヘックス/チタン/4入) Button Screw(Hex/Titanium/M3x22/4pcs) | 4pcs | 500 |
| 1-S14008HT | ボタンビス(M4x8)(ヘックス/チタン/5入) Button Screw(Hex/Titanium/M4x8/5pcs) | 5pcs | 700 |
| 1-S14012HT | ボタンビス(M4x12)(ヘックス/チタン/4入) Button Screw(Hex/Titanium/M4x12/4pcs) | 4pcs | 600 |

ビス・ナット・リング・ワッシャー (2) Screw, Nut, Ring, Washer (2)

★ FOR JAPANESE MARKET ONLY.


| 品番 No. | 品名 Parts Names | 入数 Quantity | ★定価 (税抜) |
|---|---|-------------|----------|
|  キャップビス Cap Screw | | | |
| 1-S22608 | キャップビス(M2.6x8/5入) Cap Screw(M2.6x8/5pcs) | 5pcs | 200 |
| 1-S22610 | キャップビス(M2.6x10/5入) Cap Screw(M2.6x10/5pcs) | 5pcs | 200 |
| 1-S22612 | キャップビス(M2.6x12/5入) Cap Screw(M2.6x12/5pcs) | 5pcs | 200 |
| 1-S22616 | キャップビス(M2.6x16/5入) Cap Screw(M2.6x16/5pcs) | 5pcs | 200 |
| 1-S23006 | キャップビス(M3x6/5入) Cap Screw(M3x6/5pcs) | 5pcs | 200 |
| 1-S23008 | キャップビス(M3x8/5入) Cap Screw(M3x8/5pcs) | 5pcs | 200 |
| 1-S23010 | キャップビス(M3x10/5入) Cap Screw(M3x10/5pcs) | 5pcs | 200 |
| 1-S23012 | キャップビス(M3x12/5入) Cap Screw(M3x12/5pcs) | 5pcs | 200 |
| 1-S23015 | キャップビス(M3x15/5入) Cap Screw(M3x15/5pcs) | 5pcs | 200 |
| 1-S23018 | キャップビス(M3x18/5入) Cap Screw(M3x18/5pcs) | 5pcs | 200 |
| 1-S23020 | キャップビス(M3x20/5入) Cap Screw(M3x20/5pcs) | 5pcs | 200 |
| 1-S23022 | キャップビス(M3x22/5入) Cap Screw(M3x22/5pcs) | 5pcs | 200 |
| 1-S23025 | キャップビス(M3x25/5入) Cap Screw(M3x25/5pcs) | 5pcs | 200 |
| 1-S23030 | キャップビス(M3x30/5入) Cap Screw(M3x30/5pcs) | 5pcs | 200 |
| 1-S23035 | キャップビス(M3x35/3入) Cap Screw(M3x35/3pcs) | 3pcs | 200 |
| 1-S24010 | キャップビス(M4x10/5入) Cap Screw(M4x10/5pcs) | 5pcs | 200 |
|  フランジ付キャップビス Flanged Cap Screw | | | |
| 1-S23006F | キャップビス(M3x6/フランジ付/5入) Cap Screw(M3x6/Flanged/5pcs) | 5pcs | 400 |
| 1-S23008F | キャップビス(M3x8/フランジ付/5入) Cap Screw(M3x8/Flanged/5pcs) | 5pcs | 400 |
| 1-S24008F | キャップビス(M4x8/フランジ付/5入) Cap Screw(M4x8/Flanged/5pcs) | 5pcs | 400 |
| 1-S24010F | キャップビス(M4x10/フランジ付/5入) Cap Screw(M4x10/Flanged/5pcs) | 5pcs | 400 |
|  サラビス Flat Head Screw | | | |
| 1-S32006 | サラビス(M2x6/10入) Flat Head Screw(M2x6/10pcs) | 10pcs | 200 |
| 1-S32608 | サラビス(M2.6x8/10入) Flat Head Screw(M2.6x8/10pcs) | 10pcs | 200 |
| 1-S32612 | サラビス(M2.6x12/10入) Flat Head Screw(M2.6x12/10pcs) | 10pcs | 200 |
| 1-S33006 | サラビス(M3x6/10入) Flat Head Screw(M3x6/10pcs) | 10pcs | 200 |
| 1-S33008 | サラビス(M3x8/10入) Flat Head Screw(M3x8/10pcs) | 10pcs | 200 |
| 1-S33010 | サラビス(M3x10/10入) Flat Head Screw(M3x10/10pcs) | 10pcs | 200 |
| 1-S33012 | サラビス(M3x12/10入) Flat Head Screw(M3x12/10pcs) | 10pcs | 200 |
| 1-S33014 | サラビス(M3x14/10入) Flat Head Screw(M3x14/10pcs) | 10pcs | 200 |
| 1-S33016 | サラビス(M3x16/10入) Flat Head Screw(M3x16/10pcs) | 10pcs | 200 |
| 1-S33030 | サラビス(M3x30/10入) Flat Head Screw(M3x30/10pcs) | 10pcs | 200 |
| 1-S34006 | サラビス(M4x6/10入) Flat Head Screw(M4x6/10pcs) | 10pcs | 200 |
| 1-S34012 | サラビス(M4x12/10入) Flat Head Screw(M4x12/10pcs) | 10pcs | 200 |
| 1-S34015 | サラビス(M4x15/10入) Flat Head Screw(M4x15/10pcs) | 10pcs | 200 |
| 1-S34018 | サラビス(M4x18/10入) Flat Head Screw(M4x18/10pcs) | 10pcs | 200 |
| 1-S34020 | サラビス(M4x20/10入) Flat Head Screw(M4x20/10pcs) | 10pcs | 200 |



| 品番 No. | 品名 Parts Names | 入数 Quantity | ★定価 (税抜) |
|---|---|-------------|----------|
|  サラヘックスビス Flat Head Hex Screw | | | |
| 1-S32606H | サラビス(M2.6x6)(ヘックス/10入) Flat Head Screw(Hex/M2.6x6/10pcs) | 10pcs | 300 |
| 1-S32608H | サラビス(M2.6x8)(ヘックス/10入) Flat Head Screw(Hex/M2.6x8/10pcs) | 10pcs | 300 |
| 1-S33005H | サラビス(M3x5)(ヘックス/10入) Flat Head Screw(Hex/M3x5/10pcs) | 10pcs | 300 |
| 1-S33006H | サラビス(M3x6)(ヘックス/10入) Flat Head Screw(Hex/M3x6/10pcs) | 10pcs | 300 |
| 1-S33008H | サラビス(M3x8)(ヘックス/10入) Flat Head Screw(Hex/M3x8/10pcs) | 10pcs | 300 |
| 1-S33010H | サラビス(M3x10)(ヘックス/10入) Flat Head Screw(Hex/M3x10/10pcs) | 10pcs | 300 |
| 1-S33012H | サラビス(M3x12)(ヘックス/10入) Flat Head Screw(Hex/M3x12/10pcs) | 10pcs | 300 |
| 1-S33015H | サラビス(M3x15)(ヘックス/10入) Flat Head Screw(Hex/M3x15/10pcs) | 10pcs | 300 |
| 1-S33016H | サラビス(M3x16)(ヘックス/10入) Flat Head Screw(Hex/M3x16/10pcs) | 10pcs | 300 |
| 1-S33018H | サラビス(M3x18)(ヘックス/10入) Flat Head Screw(Hex/M3x18/10pcs) | 10pcs | 300 |
| 1-S34006H | サラビス(M4x6)(ヘックス/10入) Flat Head Screw(Hex/M4x6/10pcs) | 10pcs | 400 |
| 1-S34010H | サラビス(M4x10)(ヘックス/10入) Flat Head Screw(Hex/M4x10/10pcs) | 10pcs | 400 |
| 1-S34012H | サラビス(M4x12)(ヘックス/10入) Flat Head Screw(Hex/M4x12/10pcs) | 10pcs | 400 |
| 1-S34015H | サラビス(M4x15)(ヘックス/10入) Flat Head Screw(Hex/M4x15/10pcs) | 10pcs | 400 |
| 1-S34018H | サラビス(M4x18)(ヘックス/6入) Flat Head Screw(Hex/M4x18/6pcs) | 6pcs | 400 |
| 1-S34020H | サラビス(M4x20)(ヘックス/5入) Flat Head Screw(Hex/M4x20/5pcs) | 5pcs | 400 |
| 1-S34025H | サラビス(M4x25)(ヘックス/5入) Flat Head Screw(Hex/M4x25/5pcs) | 5pcs | 400 |
|  サラタッピングビス Flat Head Self-Tapping Screw | | | |
| 1-S32606TP | TPサラビス(M2.6x6/10入) TP Flat Head Screw(M2.6x6/10pcs) | 10pcs | 200 |
| 1-S32608TP | TPサラビス(M2.6x8/10入) TP Flat Head Screw(M2.6x8/10pcs) | 10pcs | 200 |
| 1-S32612TP | TPサラビス(M2.6x12/10入) TP Flat Head Screw(M2.6x12/10pcs) | 10pcs | 200 |
| 1-S33006TP | TPサラビス(M3x6/10入) TP Flat Head Screw(M3x6/10pcs) | 10pcs | 200 |
| 1-S33008TP | TPサラビス(M3x8/10入) TP Flat Head Screw(M3x8/10pcs) | 10pcs | 200 |
| 1-S33010TP | TPサラビス(M3x10/10入) TP Flat Head Screw(M3x10/10pcs) | 10pcs | 200 |
| 1-S33012TP | TPサラビス(M3x12/10入) TP Flat Head Screw(M3x12/10pcs) | 10pcs | 200 |
| 1-S33015TP | TPサラビス(M3x15/10入) TP Flat Head Screw(M3x15/10pcs) | 10pcs | 200 |
| 1-S33018TP | TPサラビス(M3x18/10入) TP Flat Head Screw(M3x18/10pcs) | 10pcs | 200 |
| 1-S34015TP | TPサラビス(M4x15/10入) TP Flat Head Screw(M4x15/10pcs) | 10pcs | 200 |
| 1-S34020TP | TPサラビス(M4x20/10入) TP Flat Head Screw(M4x20/10pcs) | 10pcs | 200 |
| 1-S34025TP | TPサラビス(M4x25/10入) TP Flat Head Screw(M4x25/10pcs) | 10pcs | 200 |
|  チタンサラビス Titanium Flat Head Screw | | | |
| 1-S33008T | サラビス(M3x8)(チタン/10入) Flat Head Screw(Titanium/M3x8/10pcs) | 10pcs | 400 |
| 1-S33010T | サラビス(M3x10)(チタン/10入) Flat Head Screw(Titanium/M3x10/10pcs) | 10pcs | 400 |
| 1-S33012T | サラビス(M3x12)(チタン/10入) Flat Head Screw(Titanium/M3x12/10pcs) | 10pcs | 400 |
| 1-S34006T | サラビス(M4x6)(チタン/8入) Flat Head Screw(Titanium/M4x6/8pcs) | 8pcs | 600 |
| 1-S34010T | サラビス(M4x10)(チタン/6入) Flat Head Screw(Titanium/M4x10/6pcs) | 6pcs | 600 |
| 1-S34015T | サラビス(M4x15)(チタン/5入) Flat Head Screw(Titanium/M4x15/5pcs) | 5pcs | 600 |
| 1-S34020T | サラビス(M4x20)(チタン/4入) Flat Head Screw(Titanium/M4x20/4pcs) | 4pcs | 600 |


| 品番 No. | 品名 Parts Names | 入数 Quantity | ★定価 (税抜) |
|---|---|-------------|----------|
|  チタンサラヘックスビス Titanium Flat Head Hex Screw | | | |
| 1-S33006HT | サラビス(M3x6)(ヘックス/チタン/8入) Flat Head Screw(Hex/Titanium/M3x6/8pcs) | 8pcs | 500 |
| 1-S33008HT | サラビス(M3x8)(ヘックス/チタン/8入) Flat Head Screw(Hex/Titanium/M3x8/8pcs) | 8pcs | 500 |
| 1-S33010HT | サラビス(M3x10)(ヘックス/チタン/8入) Flat Head Screw(Hex/Titanium/M3x10/8pcs) | 8pcs | 500 |
| 1-S33012HT | サラビス(M3x12)(ヘックス/チタン/8入) Flat Head Screw(Hex/Titanium/M3x12/8pcs) | 8pcs | 500 |
| 1-S33015HT | サラビス(M3x15)(ヘックス/チタン/8入) Flat Head Screw(Hex/Titanium/M3x15/8pcs) | 8pcs | 500 |
| 1-S33018HT | サラビス(M3x18)(ヘックス/チタン/6入) Flat Head Screw(Hex/Titanium/M3x18/6pcs) | 6pcs | 650 |
| 1-S34010HT | サラビス(M4x10)(ヘックス/チタン/5入) Flat Head Screw(Hex/Titanium/M4x10/5pcs) | 5pcs | 650 |
| 1-S34015HT | サラビス(M4x15)(ヘックス/チタン/5入) TP Flat Head Screw(Hex/Titanium/M4x15/5pcs) | 5pcs | 750 |
| 1-S34025HT | サラビス(M4x25)(ヘックス/チタン/3入) Flat Head Screw(Hex/Titanium/M4x25/3pcs) | 3pcs | 700 |
|  チタンサラタッピングビス Titanium Flat Head Self-Tapping Screw | | | |
| 1-S33008TPT | TPサラビス(M3x8)(チタン/10入) TP Flat Head Screw(Titanium/M3x8/10pcs) | 10pcs | 400 |
| 1-S33012TPT | TPサラビス(M3x12)(チタン/10入) TP Flat Head Screw(Titanium/M3x12/10pcs) | 10pcs | 400 |
| 1-S33015TPT | TPサラビス(M3x15)(チタン/8入) TP Flat Head Screw(Titanium/M3x15/8pcs) | 8pcs | 400 |
| 1-S34015TPT | TPサラビス(M4x15)(チタン/4入) TP Flat Head Screw(Titanium/M4x15/4pcs) | 4pcs | 600 |
| 1-S34020TPT | TPサラビス(M4x20)(チタン/4入) TP Flat Head Screw(Titanium/M4x20/4pcs) | 4pcs | 600 |
| 1-S34025TPT | TPサラビス(M4x25)(チタン/4入) TP Flat Head Screw(Titanium/M4x25/4pcs) | 4pcs | 600 |
|  ナベビス Round Head Screw | | | |
| 1-S42008 | ナベビス(M2x8/10入) Round Screw(M2x8/10pcs) | 10pcs | 200 |
| 1-S42010 | ナベビス(M2x10/10入) Round Screw(M2x10/10pcs) | 10pcs | 200 |
| 1-S42015 | ナベビス(M2x15/10入) Round Screw(M2x15/10pcs) | 10pcs | 200 |
| 1-S42625 | ナベビス(M2.6x25/10入) Round Screw(M2.6x25/10pcs) | 10pcs | 200 |
| 1-S42630 | ナベビス(M2.6x30/10入) Round Screw(M2.6x30/10pcs) | 10pcs | 200 |
| 1-S43006 | ナベビス(M3x6/10入) Round Screw(M3x6/10pcs) | 10pcs | 200 |
| 1-S43012 | ナベビス(M4x12/10入) Round Screw(M4x12/10pcs) | 10pcs | 200 |
|  ナベタッピングビス Round Head Self-Tapping Screw | | | |
| 1-S42008TP | TPナベビス(M2x8/10入) TP Round Screw(M2x8/10pcs) | 10pcs | 200 |
| 1-S42010TP | TPナベビス(M2x10/10入) TP Round Screw(M2x10/10pcs) | 10pcs | 200 |
| 1-S43008TP | TPナベビス(M3x8/10入) TP Round Screw(M3x8/10pcs) | 10pcs | 200 |
| 1-S43012TP | TPナベビス(M3x12/10入) TP Round Screw(M3x12/10pcs) | 10pcs | 200 |
| 1-S43015TP | TPナベビス(M3x15/10入) TP Round Screw(M3x15/10pcs) | 10pcs | 200 |

ビス・ナット・リング・ワッシャー (3) Screw, Nut, Ring, Washer (3)

★ FOR JAPANESE MARKET ONLY.

| 品番 No. | 品名 Parts Names | 入数 Quantity | ★定価 (税抜) |
|--|--|----------------|-------------|
|  セットビス Set Screw | | | |
| 1-S53003 | セットビス(M3x3/10入) Set Screw(M3x3/10pcs) | 10pcs | 200 |
| 1-S53004 | セットビス(M3x4/10入) Set Screw(M3x4/10pcs) | 10pcs | 200 |
| 1-S53005 | セットビス(M3x5/10入) Set Screw(M3x5/10pcs) | 10pcs | 200 |
| 1-S53006 | セットビス(M3x6/10入) Set Screw(M3x6/10pcs) | 10pcs | 200 |
| 1-S53008 | セットビス(M3x8/10入) Set Screw(M3x8/10pcs) | 10pcs | 300 |
| 1-S53010 | セットビス(M3x10/10入) Set Screw(M3x10/10pcs) | 10pcs | 200 |
| 1-S53012 | セットビス(M3x12/10入) Set Screw(M3x12/10pcs) | 10pcs | 200 |
| 1-S53014 | セットビス(M3x14/5入) Set Screw(M3x14/5pcs) | 5pcs | 200 |
| 1-S53018 | セットビス(M3x18/5入) Set Screw(M3x18/5pcs) | 5pcs | 200 |
| 1-S53020 | セットビス(M3x20/5入) Set Screw(M3x20/5pcs) | 5pcs | 250 |
| 1-S53025 | セットビス(M3x25/5入) Set Screw(M3x25/5pcs) | 5pcs | 300 |
| 1-S54004 | セットビス(M4x4/10入) Set Screw(M4x4/10pcs) | 10pcs | 200 |
| 1-S54008 | セットビス(M4x8/10入) Set Screw(M4x8/10pcs) | 10pcs | 200 |
| 1-S54010 | セットビス(M4x10/6入) Set Screw(M4x10/6pcs) | 6pcs | 200 |
| 1-S54012 | セットビス(M4x12/10入) Set Screw(M4x12/10pcs) | 10pcs | 200 |
| 1-S54020 | セットビス(M4x20/5入) Set Screw(M4x20/5pcs) | 5pcs | 250 |
| 1-S55004 | セットビス(M5x4/5入) Set Screw(M5x4/5pcs) | 5pcs | 250 |
| 1-S55040 | セットビス(M5x40/5入) Set Screw(M5x40/5pcs) | 5pcs | 300 |

| 品番 No. | 品名 Parts Names | 入数 Quantity | ★定価 (税抜) |
|---|--|----------------|-------------|
|  ワッシャー Washer | | | |
| 1-W200604 | ワッシャー(M2x6x0.4/10入) Washer(M2x6x0.4/10pcs) | 10pcs | 200 |
| 1-W260705 | ワッシャー(M2.6x7x0.5/10入) Washer(M2.6x7x0.5/10pcs) | 10pcs | 200 |
| 1-W300705 | ワッシャー(M3x7x0.5/10入) Washer(M3x7x0.5/10pcs) | 10pcs | 200 |
| 1-W300805 | ワッシャー(M3x8x0.5/10入) Washer(M3x8x0.5/10pcs) | 10pcs | 200 |
| 1-W300910 | ワッシャー(M3x9x1.0/10入) Washer(M3x9x1.0/10pcs) | 10pcs | 400 |
| 1-W301010 | ワッシャー(M3x10x1/10入) Washer(M3x10x1/10pcs) | 10pcs | 400 |
| 1-W401005 | ワッシャー(M4x10x0.5/10入) Washer(M4x10x0.5/10pcs) | 10pcs | 400 |
| 1-W401008 | ワッシャー(M4x10x0.8/10入) Washer(M4x10x0.8/10pcs) | 10pcs | 200 |
| 1-W501208 | ワッシャー(M5x12x0.8/10入) Washer(M5x12x0.8/10pcs) | 10pcs | 200 |
| 1-W701105 | ワッシャー(M7x11x0.5/5入) Washer(M7x11x0.5/5pcs) | 5pcs | 200 |
| 1-W701110 | ワッシャー(M7x11x1.0/5入) Washer(M7x11x1.0/5pcs) | 5pcs | 200 |
|  スプリングワッシャー Spring Washer | | | |
| 1-W300615S | ワッシャー(M3x6x1.5) スプリング (10入) Washer(Spring/M3x6x1.5/10pcs) | 10pcs | 200 |

| 品番 No. | 品名 Parts Names | 入数 Quantity | ★定価 (税抜) |
|--|--|----------------|-------------|
|  シム Shim | | | |
| 96046 | 6x8mmシムセット(0.1/0.2/0.3/各10) 6x8mm Shim Set(0.1/0.2/0.3/10pcs) | 10pcs | 450 |
| 96641 | 3x5mmシムセット(0.1/0.2/0.3/各10) 3x5mm Shim Set(0.1/0.2/0.3/10pcs) | 10pcs | 450 |
| 96642 | 4x6mmシムセット(0.1/0.2/0.3/各10) 4x6mm Shim Set(0.1/0.2/0.3/10pcs) | 10pcs | 450 |
| 96643 | 5x7mmシムセット(0.1/0.2/0.3/各10) 5x7mm Shim Set(0.1/0.2/0.3/10pcs) | 10pcs | 450 |
| 96644 | 8x10mmシムセット(0.1/0.2/0.3/各10) 8x10mm Shim Set(0.1/0.2/0.3/10pcs) | 10pcs | 450 |
| 96645 | 11x14mmシムセット(0.1/0.2/0.3/各10) 11x14mm Shim Set(0.1/0.2/0.3/10pcs) | 10pcs | 450 |
| 96646 | 12x15mmシムセット(0.1厚/0.2厚/各4入) 12x15mm Shim Set(0.1/0.2/4pcs) | 4pcs | 450 |
| 96647 | 10x12mmシムセット(0.1/0.2)各4入 10x12mm Shim Set(0.1/0.2)4pcs | 4pcs | 300 |
| 96648 | 5x12x0.15mmシム(10入) 5x12x0.15mm Shim(10pcs) | 10pcs | 350 |
| 96772 | 13x16x0.15 mmシム SUS (10入) 13x16x0.15mm Shim SUS | 10pcs | 450 |
| 96773 | 8x12x0.2mmシム(5入) 8x12x0.2mm Shim(5pcs) | 5pcs | 200 |
| 96774 | 5x20x0.2mmシム(5入) 5x20x0.2mm Shim(5pcs) | 5pcs | 300 |
| 96775 | 4x10x0.15mmシム(10入) 4x10x0.15mm Shim(10pcs) | 10pcs | 300 |
| 96946 | 12x18x0.15mmシム(10入) 12x18x0.15mm Shim(10pcs) | 10pcs | 300 |
| 96947 | シムセット(15x18x0.2mm/10入) Shim Set(15x18x0.2mm/10pcs) | 10pcs | 300 |

京商スペアパーツ・オプションパーツの購入方法

※これらの購入方法は日本国内に限らせていただきます



- 部品をこわしたり、なくしてしまった場合でもスペアパーツやオプションパーツを購入し、元どおりに直す事ができます。
- パーツはお店で直接購入していただくか、お店に行けない場合は、インターネットから通信販売で購入することができます。
(現金書留及び郵便振込みによる通信販売は平成20年3月31日をもって終了させていただいておりますので予めご了承ください)
- 商品のご購入に際しては商品代金(税込)とは別に発送手数料が必要です。

※お支払い方法により発送手数料が異なりますので下記の注文専用電話にてご確認ください。
 ※お届け予定日数は夏・冬期休業または交通事情等運送上の理由により、遅れる場合がございますのであらかじめご了承ください。

1.まずはお店でお求めください。

まずは、お近くのお店か、この商品をお買い求めいただいたお店にご来店ください。ご希望のパーツの在庫があれば即購入できます。その際に組立/取扱説明書をお持ちになると購入がスムーズになります。



お店で在庫切れの場合でも京商の『オンラインパーツ直送便』※でお店から京商へ申し込みます

お店でご希望のパーツがたまたま品切れだった場合でも、京商の『オンラインパーツ直送便』※を利用すればその場で注文できます。『オンラインパーツ直送便』は、ご希望のパーツの品番や数量等を直接お店にご注文してください。在庫確認後代金をお支払いいただければ結構です。お客様のご自宅か、お店にお届けします。

※一部取扱っていないお店もございます。

A: 取扱説明書で必要なパーツの品番と数量を確認する。

B: お店で必要なパーツを注文し代金を支払う。

C: ご注文から約3~4日でお客様のご自宅か、お店にお届けします。



オンラインパーツ直送便取扱店はこのステッカーが目印です。



2.お店に行けない場合は 次の方法で京商から通信販売で購入できます。

お店に行けない場合は、京商ホームページからお申し込みください。

インターネットで京商に申し込む



<http://rc.kyosho.com>

インターネットでお申し込みの場合は2種類(各社クレジットカード、代引支払い)からお選びいただけますのでご利用ください。



京商株式会社

〒243-0021 神奈川県厚木市岡田3050 厚木アクストメインタワー7F

●お問い合わせはユーザー相談室まで

電話 046-229-4115 受付時間：月～金曜(祝祭日を除く)13:00～18:00

組立や、操作上で不明な点のお問い合わせ方法

これらのサービスは日本国内に限らせて頂きます



組立てたり、操作してみて上手くいかない点などございましたら、ご購入いただいた販売店または、京商ユーザー相談室へお問い合わせください。

京商ユーザー相談室へお問い合わせの際は、お電話いただくか、下記のお問い合わせ用紙に必要な事項をご記入のうえ、ファックスまたは郵便でお送りください。

京商へのお問い合わせ先 → 「京商ユーザー相談室」

京商にお問い合わせの際は、「京商ユーザー相談室」にご連絡ください。

お問い合わせの際は、お手元に商品や組立/取扱説明書をご用意のうえ、組立/取扱説明書のページ数、行程番号、部品番号(キーNo.)を用いるなど、なるべく具体的にお知らせください。

電話でのお問い合わせは：046-229-4115 電話でのお問い合わせは、月曜～金曜(祝祭日を除く)13:00～18:00。

FAXでのお問い合わせは：046-229-4032 FAXでは、24時間お問い合わせの受付をして居ります。回答は、翌営業日以降となる場合があります。営業日:月曜～金曜(祝祭日を除く)

郵便でのお問い合わせは：〒243-0021 神奈川県 厚木市 岡田3050 厚木アクストメインタワー7F
京商株式会社 ユーザー相談室宛

キリトリ線

お問い合わせ用紙

お問い合わせ用紙は、FAXまたは郵便でお送りください。回答方法は、京商で検討のうえ考慮させていただきます。郵送の場合は、お問い合わせ用紙のコピーを保管してください。

| | | | | | | | | |
|-------------------------------------|----------|------|------|-------------|--------|--------------|---|-----|
| 品番 | No.33015 | | 商品名 | インファーノ MP10 | | | | |
| ご購入店 | 店名 | 都道府県 | | | ご購入年月日 | 平成 | 年 | 月 日 |
| | (電話 - -) | | | | | | | |
| ご使用プロポ | メーカー名 | 商品名 | ご使用の | モーターエンジン | | | | |
| フリガナ | | | | R/C歴 | 約 | 年 | | |
| ご自宅住所 | 〒 - - | | 都道府県 | | | | | |
| ご自宅の連絡先 | 電話 | () | FAX | () | | | | |
| 平日の昼間に可能な連絡先 | 電話 | () | FAX | () | | | | |
| 月曜～金曜(祝祭日を除く)13:00～18:00で電話連絡可能な時間帯 | | | | : | 頃 | 受付No.(京商記入欄) | | |

お問い合わせご記入欄：組立/取扱説明書のページ数や部品番号(キーNo.)を用いるなど、なるべく具体的にご記入ください。

※京商株式会社では、お客様の個人情報の保護に力を入れております。お客様よりの、注文及びお問い合わせを通じて知りえたお客様の個人情報につきましては、(1)～(3)の場合を除き無断で第三者に提供したり開示するようなことはありません。(1)お客様の事前の承諾を受けた場合。(2)法律に基づき開示請求を受けた場合。(3)サービスの提供のため当社の委託先に開示する場合。



京商ホームページ
www.kyosho.com

メーカー指定の純正部品を使用して
安全にR/Cを楽しみましょう。

京商株式会社

〒243-0021 神奈川県厚木市岡田3050 厚木アクストメインタワー7F

●ユーザー相談室直通電話 046-229-4115

お問い合わせは：月曜～金曜(祝祭日を除く)13：00～18：00

61921812-1 PRINTED IN JAPAN