

※ご使用前にこの説明書を良くお読みになり十分に理解してください。
Before beginning assembly, please read these instructions thoroughly.

Inferno MP9

1: 8 Scale Radio Controlled .21 Engine Powered 4WD Racing Buggy

インファーノ MP9 TEAM KYOSHO INTERNATIONAL 4

TKI4



KYOSHO
MotorSports

組立 / 取扱説明書 INSTRUCTION MANUAL

KYOSHO[®]
THE FINEST RADIO CONTROL MODELS

目次 INDEX

●安全のための注意事項 SAFETY PRECAUTIONS	2 ~ 5
●キットの他にそろえる物 ITEMS REQUIRED FOR OPERATION	6 ~ 7
●プロポの準備 PREPARE RADIO TRANSMISSION	7
●組立て前の注意 BEFORE YOU BEGIN	8 ~ 9
●ランナー付プラパーツ配置図 ARRANGEMENT OF PLASTIC PARTS ON RUNNERS	10 ~ 11
●本体の組立て ASSEMBLY	12 ~ 43
●分解図 EXPLODED VIEW	44 ~ 46
●スペアパーツ・オプションパーツリスト SPARE PARTS & OPTIONAL PARTS	47 ~ 57



安全のための注意事項

この無線操縦模型は玩具ではありません!

- この商品は高い性能を発揮するように設計されています。組立てに不慣れな方は、模型を良く知っている人にアドバイスを受けて確実に組立ててください。
- 小さい部品があるので、組立て作業は幼児の手がとどかない所で必ずおこなってください。
- 動かして楽しむ場所は、万一の事故を考えて安全を確認してから、責任をもってお楽しみください。
- 組立てた後も、説明書がいつでも見られるように大切に保管してください。
- ラジコン保険に加入して安全に楽しみましょう。



UNDER SAFETY PRECAUTIONS

This radio control model is not a toy!

- It's highly recommended that first-time enthusiasts seek the advice of an experienced modeler before operating this vehicle.
- Keep out of the reach of children!
- Observe all safety precautions when operating this model. You are responsible for this vehicle's proper maintenance and safe operation.
- Always keep this instruction manual for quick reference.
- Taking out liability insurance is recommended.

組立て・走行の前に必ずお読みください。
Please read carefully before assembling and operating your model.



警告マーク : 生命や身体に重大な被害が発生する可能性がある危険を示します。
WARNING! : This symbol indicates where caution is essential to avoid injury to yourself or others.



禁止マーク : 事故や故障の原因となるため、やってはいけないことを示します。
PROHIBITED : This symbol points out actions that you should NOT do to avoid possible damage or accidents.

- この商品は、本格的な無線操縦模型です。玩具ではありません！
This product is a fully functional radio control model. It is not a toy!
- この商品を楽しむために、走行前の組立てや、走行後のメンテナンス、オプションの交換などをおこないます。
To enjoy this model to its fullest, complete assembly properly, perform maintenance and add optional upgrades as desired.
- アルカリ乾電池や充電式の電池は、使い方を誤ると大きな電流が流れ、発熱や液（電解液）漏れの可能性があります。
Improper usage of Alkaline cells or rechargeable batteries may damage the electronics of the car and/or the radio.

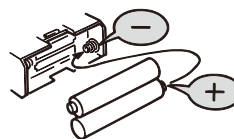
この商品を安全に取扱うために下記の事項を、必ずお守りください。
In order to operate the model safely, adhere to following instructions:

 **警告**
Warning !

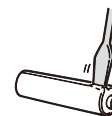
*この説明を守らないと生命や身体に重大な被害が発生する可能性がある危険を示します。
*Here are some possibilities of significant damage to life and/or body, if the following explanations are not adhered to:



▶ 組立て前に必ず説明書を最後までお読みください。また、組立てに不慣れな方は、模型を良く知っている人にアドバイスを受け確実に組立ててください。
Before you begin, read the manual thoroughly. First time builders should seek advice from modelers who have experience in assembling models.



▶ 電池は逆接続・分解は絶対にしないでください。破損や液漏れなどの原因になります。
Never disassemble or install batteries with the polarity reversed. It's hazardous and will cause damage to the batteries and/or electronics.

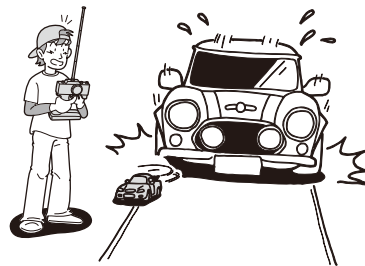


禁止
PROHIBITED



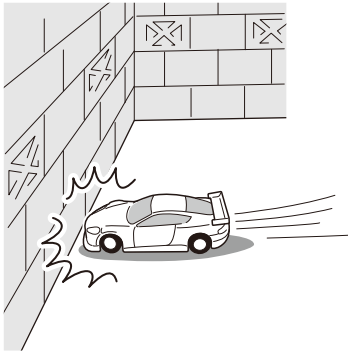
禁止
PROHIBITED

▶ 小さな部品や、とがった部品がありますので、十分注意してください。
また、小さなお子様のいる場所での作業・保管はさけてください。
This product includes many small, sharp objects, so it should be kept out of the reach of children.



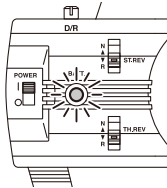
禁止
PROHIBITED

▶ 車道・人ごみ・幼児の近くでは走行させないでください。
事故の原因となります。
Do not operate in crowded places, near children or pets, or on public streets - it may cause serious injury.



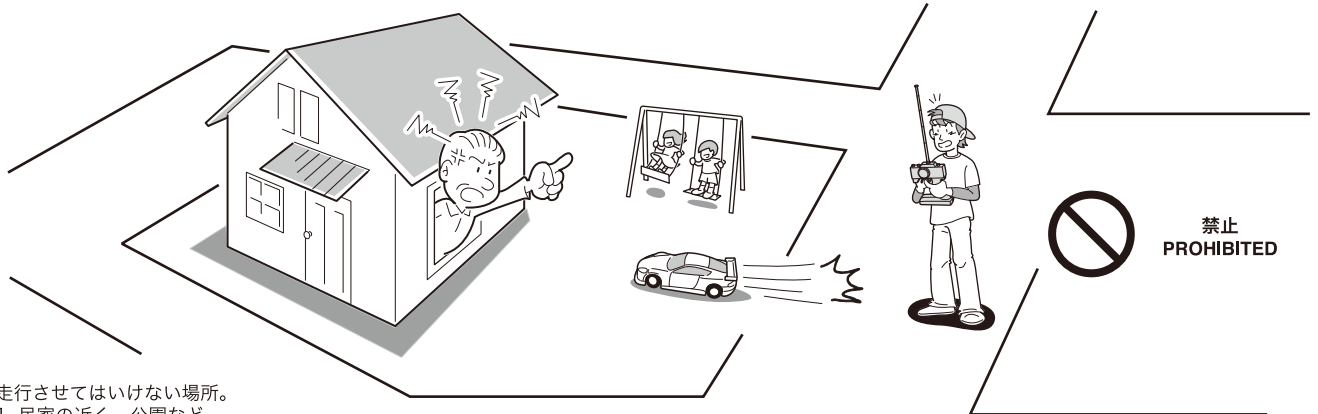
禁止
PROHIBITED

▶ プロポ関係の電池残量が少ない時。
電池が減ってくるとコントロールができなくなり、暴走や衝突の原因になります。
Always check the radio batteries!
With weak dry batteries, transmission and reception of the radio fall off.
Models may become out of control under such condition, which may cause serious accidents.



禁止
PROHIBITED

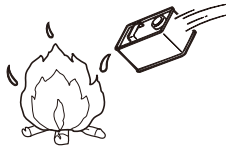
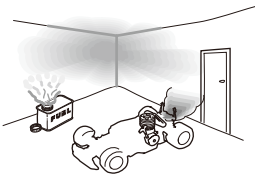
▶ 車の動きがおかしい時。
すぐに走行を中止して原因を調べてください。原因不明のまま走行させると、思わぬ故障や事故の原因になります。
When the model is behaving strangely . . !
Immediately stop the model and check the reason. Do not operate the model until the problem is solved. This may lead to further trouble and unforeseen accidents!



▶ 走行させてはいけない場所。
1. 民家の近く、公園など。
2. 室内、せまいところ。
※人にケガをさせる原因になります。また、物をこわしたり、他人の迷惑になります。
Operate your model **ONLY** on designated areas, race tracks and other spacious areas. Do **NOT** operate it:
1. in residential districts and parks!
2. indoors and in limited space!
* Non-observance of the above may be cause for personal injuries and property damages.

警告
Warning !

*事故やケガ等の危険防止のため、次のことを必ずお守りください。
*In order to avoid accidents and personal injury, be sure to observe the following:



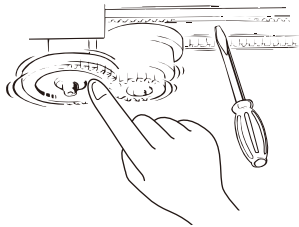
禁止
PROHIBITED

▶ 燃料の取扱いの注意。

1. 取扱いは、必ず屋外で。
2. 模型用グロー燃料を必ず使用。
3. 火気には絶対に近づけない。
4. 飲んだり、目に入れたりしない。
5. 保管は、キャップをしっかりと締め幼児の手の届かない冷暗所に置く。
6. 使用後の空き缶は、火中に投げ入れない。

Handling fuel safely:

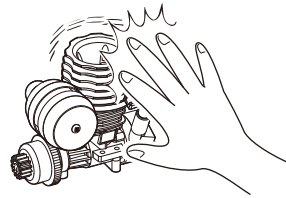
1. Handle fuel **only** outdoors!
2. **Only** use glow fuel for radio control models!
3. **Never** use fuel indoors or in places with open fires and sources of heat!
4. **Never** swallow fuel or let it into your eyes!
5. Store fuel **only** in cool, dry and dark places out of children's reach!
Tightly shut the cap!
6. Do **not** dispose of empty fuel cans into a fire!
There is danger of explosion!



禁止
PROHIBITED

▶ 回転している部分に、指や物などを入れないでください。

Do **not** put fingers or any objects inside rotating and moving parts!



禁止
PROHIBITED

- ▶ 走行直後は、エンジン、マフラー周辺は高温になっているので、すぐにはさわらないでください。
Right after use, do **not** touch the engine and muffler! Danger of burning yourself!

注意
Cautions !

*この説明を守らないと軽傷程度の被害または、物損事故が発生する恐れがあります。
*The following are examples of situations that should be avoided for safe assembly, maintenance and operation:



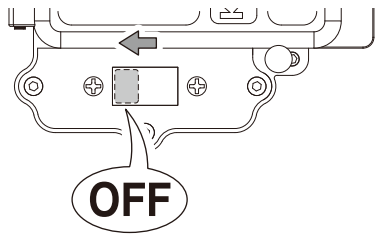
- ▶ カッターやニッパー、ドライバーなど工具の取り扱いには十分注意してください。

All tools require careful handling to avoid injury.

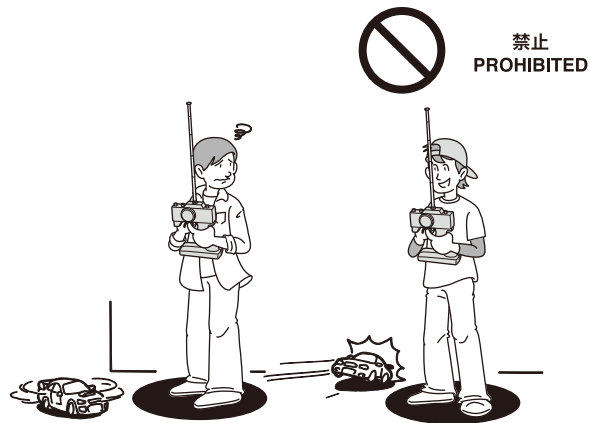


禁止
PROHIBITED

- ▶ 塗装する場合は室内の換気に十分注意し、作業を行ってください。
Painting must be done only in a well-ventilated area.



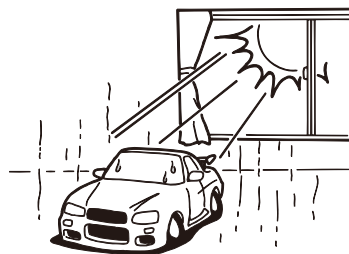
- ▶ 走行後や、走行させない時は必ず電源スイッチをOFFにし、車体と送信機の電池を取り外してください。誤作動や電池の発熱・液漏れなど危険な場合があります。
Always switch off the receiver and transmitter, then disconnect/remove the batteries when the model is not in use. Failure to do so may cause damage to the batteries from excessive discharge and leaking.



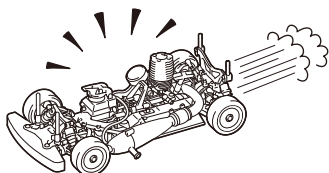
- ▶ 同じ周波数の近くでは走行させないでください。混信によりコントロール不能で暴走の原因になります。Be sure that you're operating on a unique frequency from any other RC vehicles in the area. Failure to do so will cause a loss of control and may cause injury.



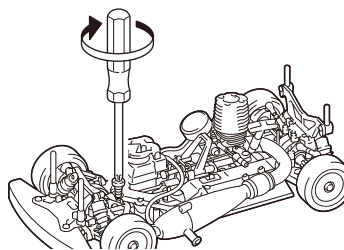
- ▶ アンテナの先端でケガをする恐れがありますので顔付近に近づけたりしないでください。
Do not point the antenna towards another person.



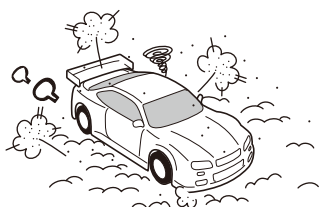
- ▶ 温度の高くなる場所や湿度の高い場所などは長期間の保管はしないでください。
Do not store this model in hot or humid conditions, or in direct sunlight.



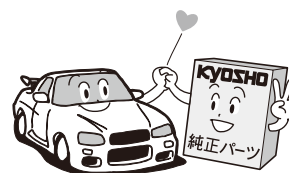
- ▶ 走行時は、必ずボディを装着してください。
Always run your car with the body shell mounted!



- ▶ 定期的に、各部のビス類が緩んでいないか確認してください。
Check all screws, nuts etc. on a regular basis for looseness.



- ▶ 下記の場所での走行は、故障の原因になりますのでおやめください。
・シャシーにからむような草の生えているところ。
・泥地、砂地、砂利の多いところ。
・水たまり、海辺、川。
Do not run your car on ground:
• that is overgrown with grass.
• that is muddy, sandy or rocky.
• puddle, sand, river.



- ▶ 純正オプションパーツ以外の組込みや車体の改造はしないでください。故障の原因となります。
Do NOT install any option parts not made by Kyosho for this model. To avoid causing irreparable damage, do NOT attempt any modifications.

キットの他にそろえる物(1) ITEMS REQUIRED FOR OPERATION (1)

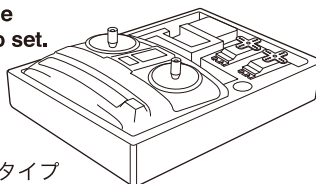
1

2チャンネル2サーボ無線操縦機 (プロポ)

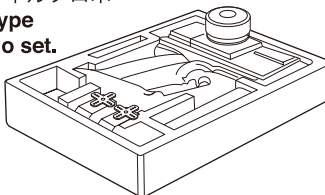
Radio transmitter with at least 2 channels for 2 servos.

- このキットには2チャンネル2サーボのプロポが必要です。
- 送信機にはスティックタイプとハンドルタイプがありますが、お好みのタイプを用意してください。
- スロットルサーボは、リバースで使用します。
- プロポの取扱いは、プロポに付属の説明書を参考にしてください。
- This kit requires a 2 channel radio control set with 2 servos.
- Use stick-type or wheel-type transmitter, whichever suits you best.
- Switch to reverse on transmitter for the throttle control.
- For more information on the transmitter, kindly refer to the instruction manual of the transmitter.

■スティックタイプ
2チャンネルプロポ
Stick-type
2ch radio set.



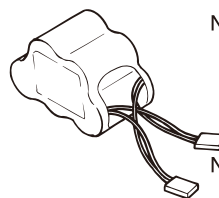
■ハンドルタイプ
2チャンネルプロポ
Wheel-type
2ch radio set.



■単3乾電池(送信機用)
AA-size Batteries (For Transmitter)



■受信機用バッテリー
Battery



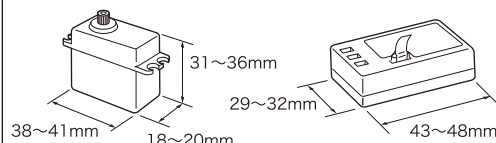
No.ORI12227
ORION1600 レシーバー
パック(表型:ユニプラグ)
ORION1600 Receiver Pack
Battery (Hump Type: Uniplug)

No.ORI12232
ORION1600 レシーバー
パック(表型: BEC プラグ)
ORION1600 Receiver Pack
Battery (Hump Type: BEC plug)

使用できるサーボ・受信機サイズ
Suitable servos & receiver

■サーボ
Servo

■受信機
Receiver



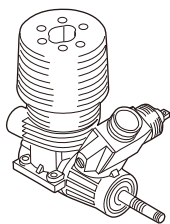
2

エンジンおよびマフラー Engine / Muffler

- このキットには .21 クラスエンジンが必要です。
- This kit requires a .21 class engine.

■.21 クラスカー用エンジン
Engine for .21-class cars

※パイロットシャフト、クランクシャフト一体型のエンジンに限ります。
Use only .21 class engine with crank and pilot shaft (SG shaft only).



- エンジンに合わせて、以下のパーツが必要です。
Option parts for using option engines.

▶ご使用になるエンジンに推奨されているものをそれぞれ使用してください。
Use components that are compatible with the engine you are using.

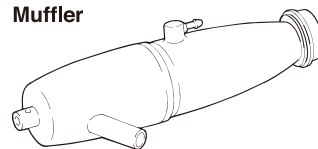
■プラグ
Plug



■マニホールド
Manifold



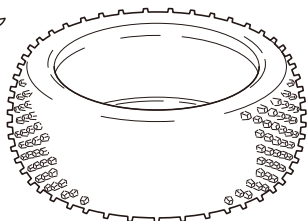
■マフラー
Muffler



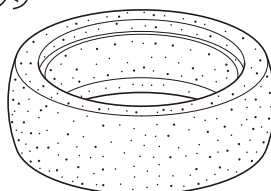
3

タイヤおよびインナー スポンジ Tire / Inner Sponge

■タイヤ
Tire



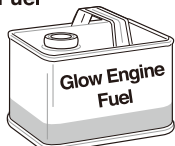
■インナー スポンジ
Inner Sponge



4

燃料と始動用具 Items required for starting the engine.

■燃料
Glow Fuel



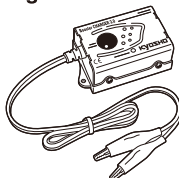
No.R246-8604
車用グロー燃料 30%
ROUTE 246 GP Fuel 30%

■燃料ポンプ
Fuel Pump



No.96423
フューエルポンプ 500cc
Fuel Bottle 500cc

■プラグヒーター
Plug Heater

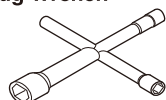


No.36217
ブースターチャージャー 2.0
Booster Charger 2.0



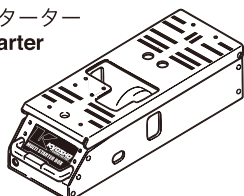
No.36216S
スパークブースター 2.0
Spark Booster 2.0

■プラグレンチ
Plug Wrench



No.80164
クロスレンチ
(5.5 / 7 / 8 / 10mm)
Cross Wrench
(5.5 / 7 / 8 / 10mm)

■スターター
Starter



No.36209
マルチスターターボックス 2.0
Multi Starter Box 2.0

■スターター用バッテリー
Battery



No.R246-8452B
マッスルパワー 3000
7.2V Ni-MH バッテリー
MUSCLE POWER 3000
7.2V Ni-MH Battery

5

塗料 Paint

- ボディの塗装には塗料が必要です。京商では、モデル用塗料、スプレーを販売していますのでご利用ください。
- For painting the body, use Kyosho paints for models!

No.76001~76062
京商スプレーカラー
KYOSHO SPRAY COLOR



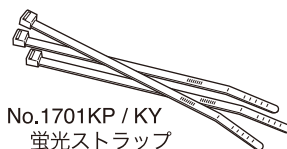
キットの他にそろえる物 (2) ITEMS REQUIRED FOR OPERATION (2)

6 その他 Other required equipments

■ ダンパーオイル
Shock Oil



■ ストラップ (M)
Strap (M)



No.1701KP / KY
蛍光ストラップ
Fluorescent Strap

■ エアークリーナーオイル
Air Cleaner Oil



No.96176
HGエアークリーナー
オイル (100cc)
HG Air Cleaner
Oil (100cc)

7 組立てに必要な工具 Tools required



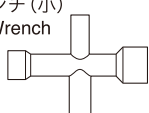
使用する工具の取扱いには、十分注意してください。
CAUTION: Handle tools carefully!

キットに入っている工具 TOOLS INCLUDED

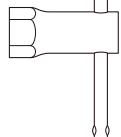
■ 六角レンチ
(1.5mm, 2mm, 2.5mm, 3mm)
Hex wrenches
(1.5mm, 2mm, 2.5mm, 3mm)



■ 十字レンチ (小)
Cross Wrench
(small)



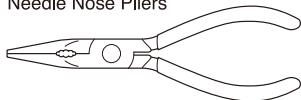
■ ホイールレンチ
Wheel Wrench



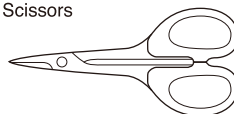
■ グリス
Grease

一般的な工具 Tools

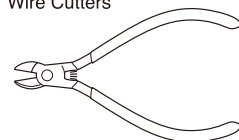
■ ラジオペンチ
Needle Nose Pliers



■ ハサミ
Scissors



■ ニッパー
Wire Cutters



■ カッターナイフ
Sharp Hobby Knife



■ キリ
Awl



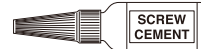
アクセサリ ACCESSORIES

No.96154
KYOSHO スペシャルグルー
KYOSHO Special Glue



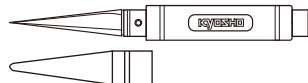
瞬間接着剤
Instant Glue

■ ネジロック剤
Screw Cement



No.96178
ロックタイト (中強度/10cc)
Loctite (Medium Strength / 10cc)

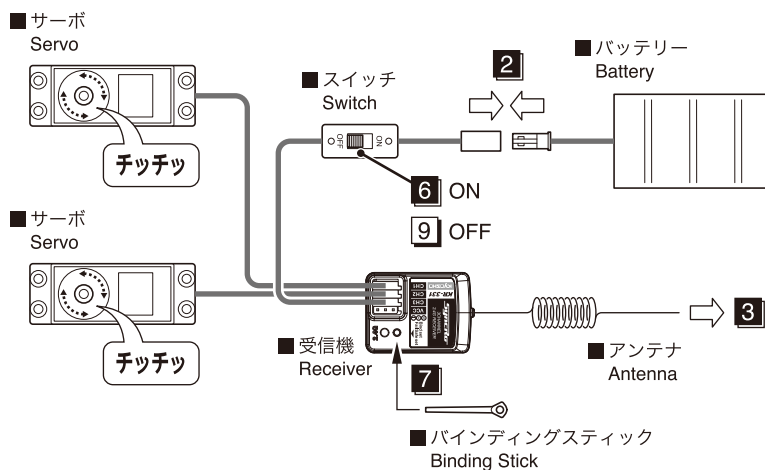
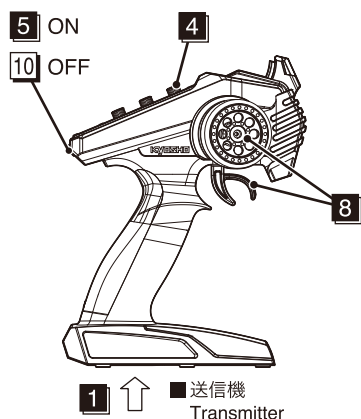
No.36219 / 36219P
SP ナイフエッジリーマー
SP KNIFE EDGE REAMER



下穴加工が不要で、直接1~15mmの穴あけができる工具です。
No need to pre-drill! Drills neat 1~15mm holes directly!

プロポの準備 PREPARE RADIO TRANSMISSION

- プロポを下の順番にしたがってセットします。
Set up the radio as explained below.



● 始める時

- 1 送信機に単3乾電池をセットする。
- 2 充電した受信機用バッテリーをつなぐ。
- 3 受信機のアンテナをのばす。
- 4 トリムを中央にセットする。
- 5 送信機のスイッチを入れる。
- 6 アンプのスイッチを入れる。
- 7 バインディングする。
- 8 ハンドル/トリガーを動かしてサーボが動いているか確認。

● 終わる時

- 9 アンプのスイッチを切る。
- 10 送信機のスイッチを切る。

● START

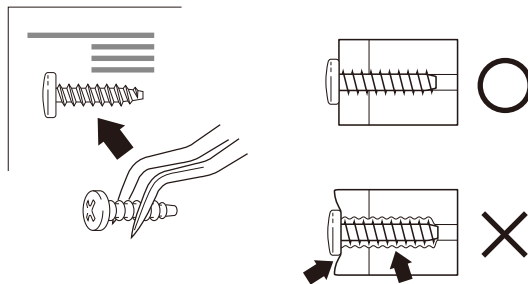
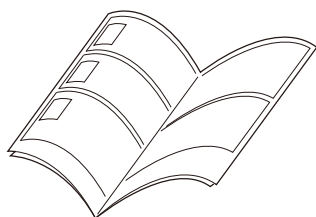
- 1 Insert AA-size batteries into the Transmitter.
- 2 Connect the charged battery to the receiver.
- 3 Unwind the Receiver antenna.
- 4 Set trims of transmitter to center.
- 5 Switch "ON" the Transmitter.
- 6 Switch "ON" the Electric Speed Controller.
- 7 Binding.
- 8 Check that the servos move in accordance with the control from transmitter.

● FINISH

- 9 Switch "OFF" the Electric Speed Controller.
- 10 Switch "OFF" the Transmitter.

組立て前の注意 (1) BEFORE YOU BEGIN (1)

1 組立ての前に下記のことに注意してください。
Before assembling, please read the following carefully:



- この説明書を良く読み、構造を理解する。
- キットの内容を確認する。
※万一不良、不足がありましたら、お買い求めの販売店か、当社「ユーザー相談室」までご連絡ください。
- 小さな部品の形やサイズを間違えないようにする。図を参考にして確認しながら組立てる。
- TPビスを締めるときは・・・
締めこみが固くても部品が固定されるまで締めてください。
ただし、部品が変形するまで締めるとビスがきかなくなります。

- First, read this instruction manual and familiarise yourself with the model's construction.
- Check the kit contents. Should any parts be missing, contact the retail shop from whom the model was purchased.
- Compare nuts, bolts, screws, etc to the "Actual Size" drawings on each page before fitting to ensure that you are installing the correct parts.
- Tighten Self tapping (TP) screws into parts until you have a secure attachment. However, be careful not to overly tighten TP screws as the threads may be damaged.

2 キットには、形や長さが違うビスや小物部品が多く入っています。説明書には原寸図がありますので確認してから組立ててください。また、ビス類は多めに入っているものもありますので、予備としてお使いください。

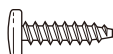
This kit contains screws and hardware in different metric sizes and shapes. Before using them, check the screws on the true-to-scale diagrams on the left side in each assembly step. Some screws are extras.

●ビスの種類 SCREWS

ビス
Screw



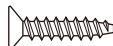
TPビス
Self-tapping (TP) Screw



キャップビス
Cap Screw



TPサラビス
TP F/H Screw



サラビス
Flat Head (F/H) Screw

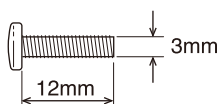


セットビス
Set Screw

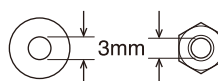


●小物部品のサイズ例 OTHER HARDWARE

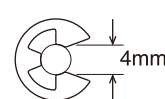
3x12mm ビス
Screw



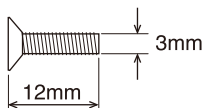
3mm ワッシャー・ナット
Washer · Nut



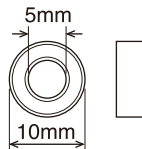
E4 Eリング
E-ring



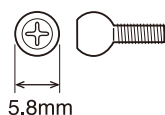
3x12mm サラビス
F/H Screw



5x10mm メタル・ベアリング
Metal Bushing · Ball Bearing

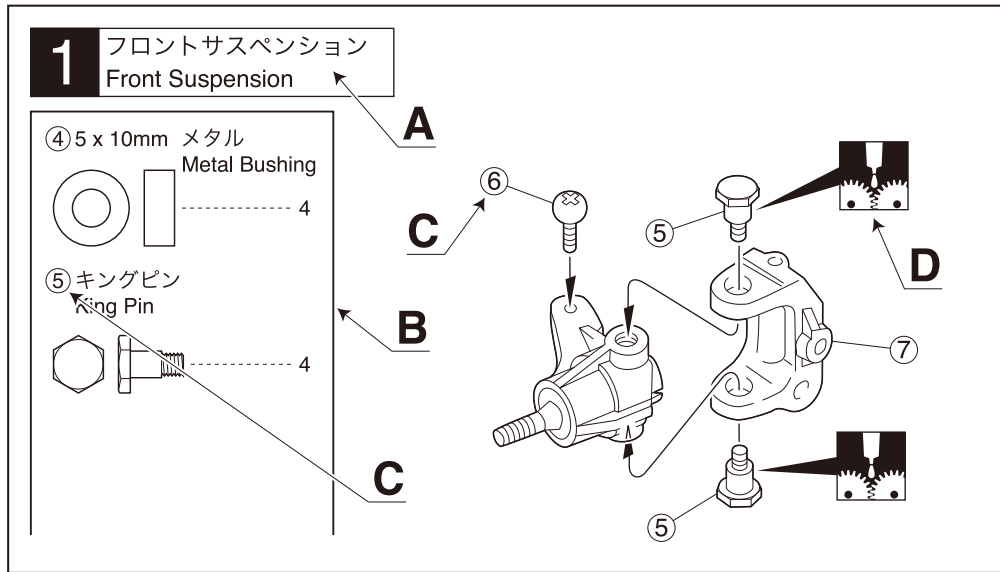


5.8mm ピロボール
Pillow Ball



3 説明書の見かた
How to read the instruction manual:

(説明例)
(Example)



- A:** この項目で組立てるおおよその場所。
- B:** 小物部品の名前、原寸図、使用数。
- C:** キット内の部品は、ビス類を除いてキーNo.が付けられています。スペアパーツを購入する時はキーNo.を参照してください。
- D:** 説明書内では多くのマークが使用されています。マークに注意して組立てを進めてください。マークの説明は、各ページの下にあります。

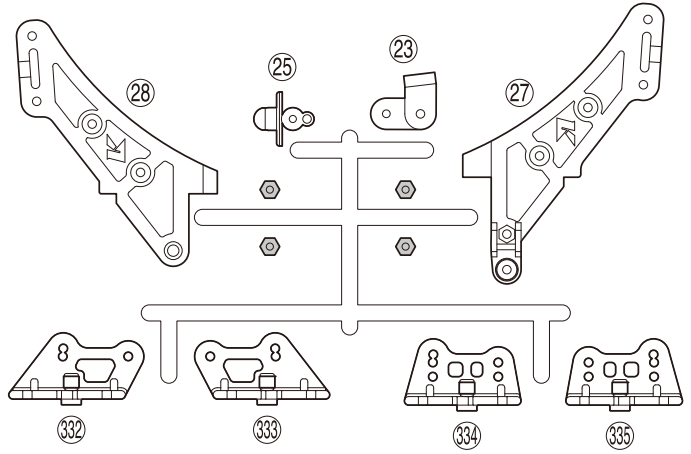
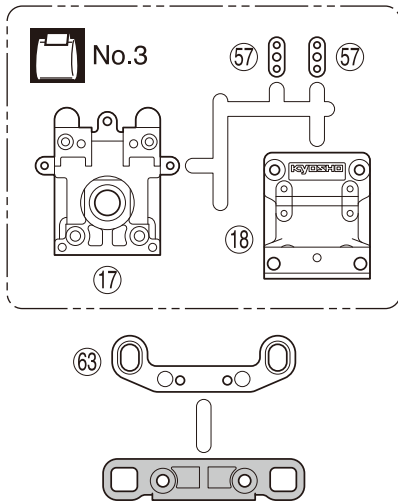
- A:** Gives the name of the part being made and the serial number of steps for assembling.
- B:** Details the key-number of parts, actual-size drawings and quantity of parts to use.
- C:** All parts, except screws, are identified by key Numbers. When purchasing spare parts, identify the key number of the part required and cross reference this to the Spare Parts page, which shows the purchasable spare parts and the key numbers contained within.
- D:** This instruction manual uses several symbols. Pay careful attention to them during construction. Details are given at the bottom of each page.

4 説明書に使われているマーク
Symbols used throughout the instruction manual, comprise:

- | | | |
|--|---|--|
|  使用する袋詰。
Part bags used. |  注意して組立てる所。
Pay close attention here! |  左右同じように組立てる。
Assemble left and right sides the same way. |
|  可動するように組立てる。
Ensure smooth, non-binding movement when assembling. |  瞬間接着剤で接着する。
Apply instant glue (CA glue, super glue). |  仮止め。
Temporarily tighten. |
|  番号の順に組立てる。
Assemble in the specified order. |  グリスを塗る。
Apply grease. |  ネジロック剤を塗る。
Apply threadlocker (screw cement). |
|  2セット組立てる(例)。
Assemble as many times as specified. |  別購入品。
Must be purchased separately! |  向きに注意。
Note the direction |
|  左側用。
For Left. |  右側用。
For Right. |   をカットする。
Cut off shaded portion. |
|  原寸図。
True-to-scale diagram. |  3mmの穴をあける(例)。
Drill holes with the specified diameter. | |

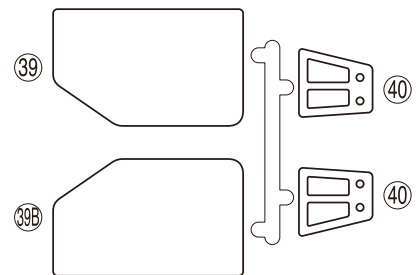
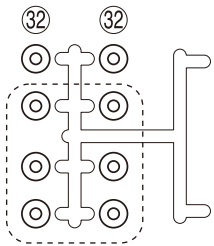
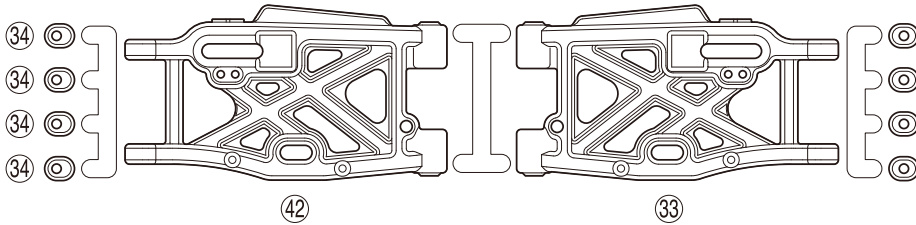
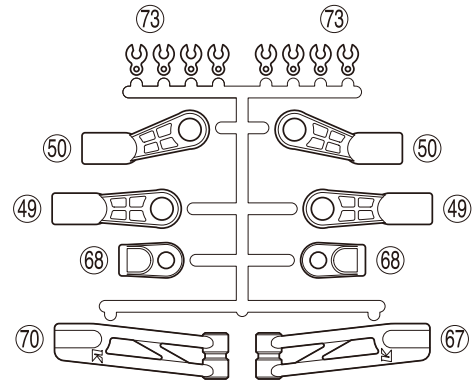
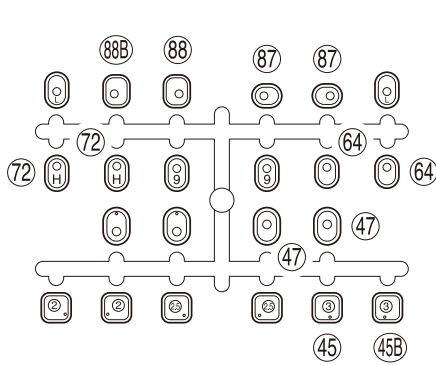
ランナー付プラパーツ配置図 (1) ARRANGEMENT OF PLASTIC PARTS ON RUNNERS (1)

No.1

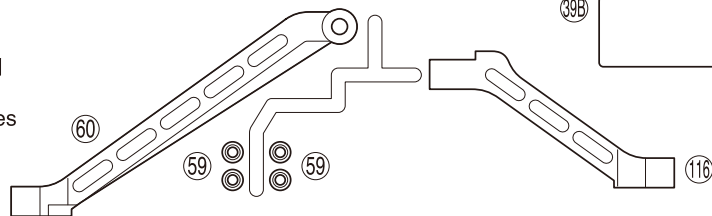


▶ 部分の部品は、使用しません。
Shaded Parts are not used.

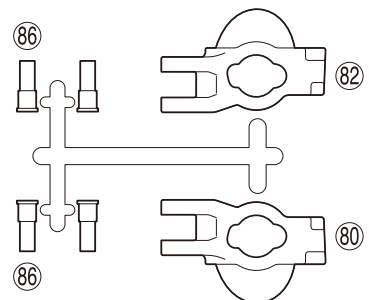
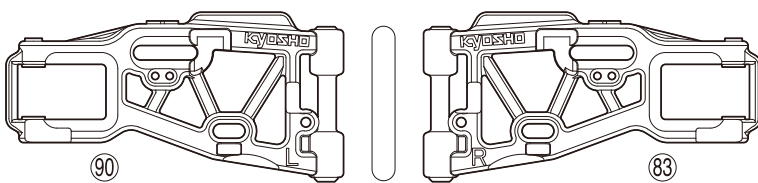
No.2



▶ [Dotted Box] 部の部品は、セッティング用に使用してください。
Use the parts within the dotted lines as tuning options.

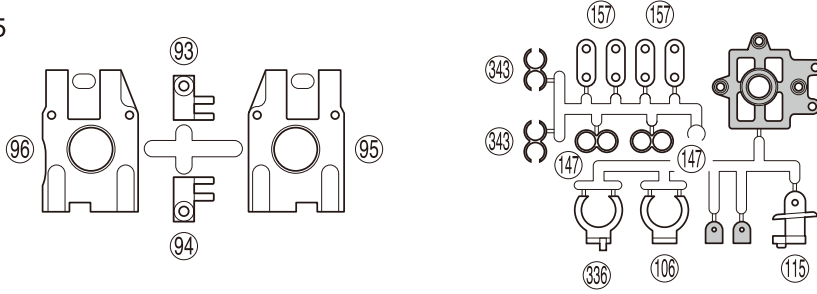


No.4



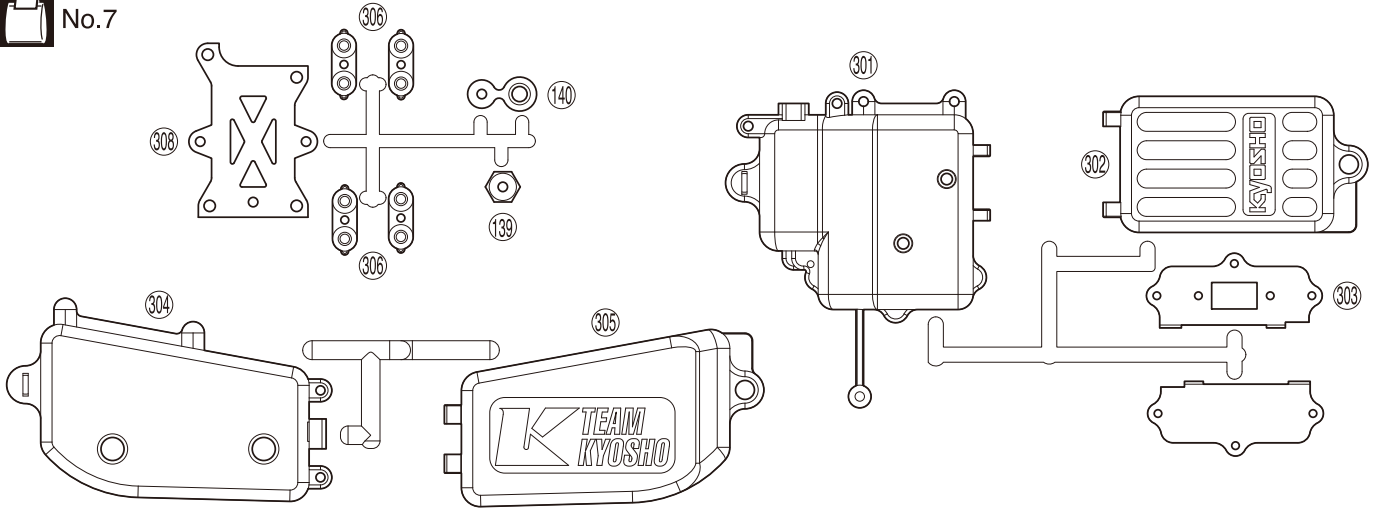
ランナー付プラスチックパーツ配置図 (2) ARRANGEMENT OF PLASTIC PARTS ON RUNNERS (2)

No.5

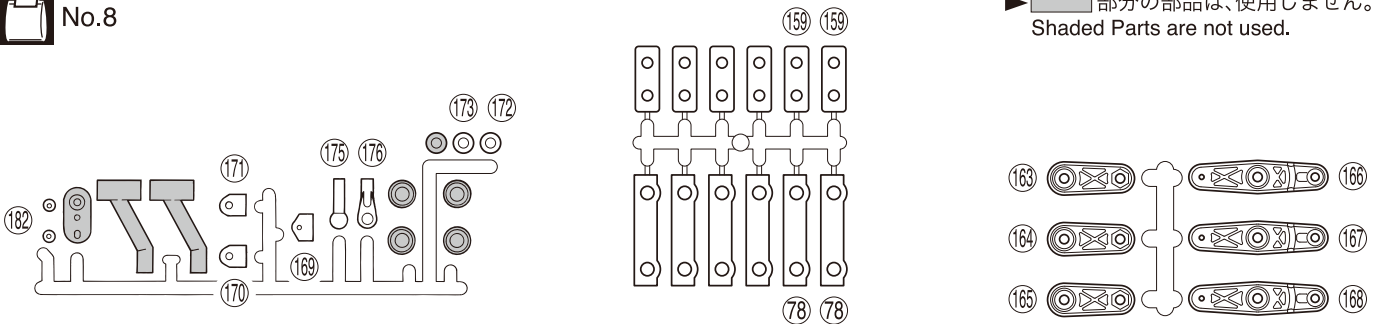


▶ 部分の部品は、使用しません。
Shaded Parts are not used.

No.7



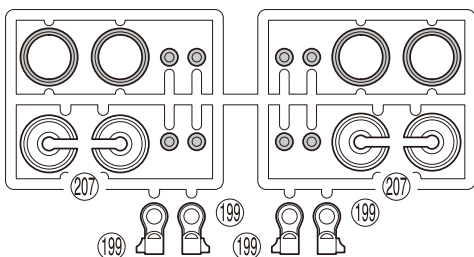
No.8



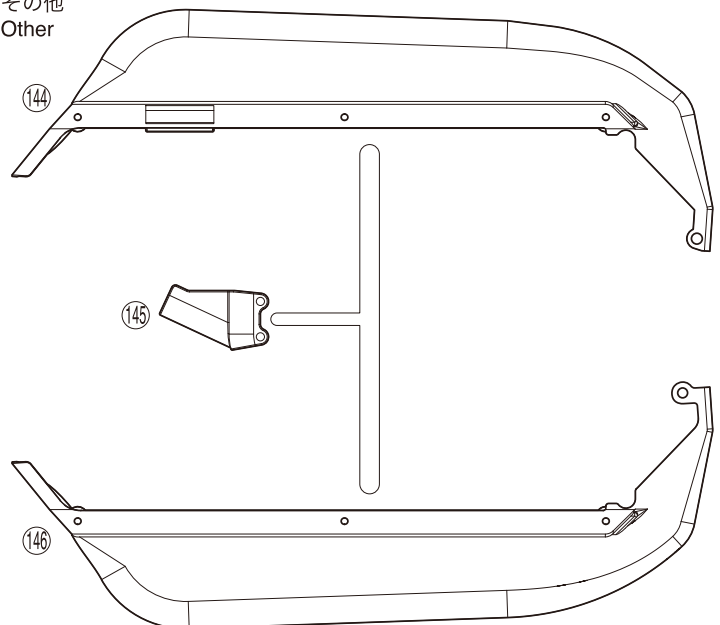
▶ 部分の部品は、使用しません。
Shaded Parts are not used.

No.9

▶ 部分の部品は、使用しません。
Shaded Parts are not used.



その他
Other

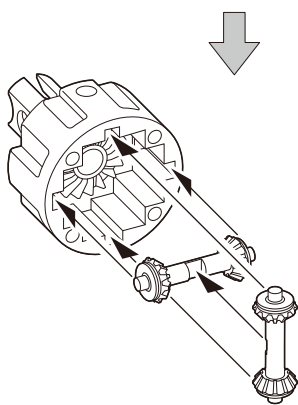
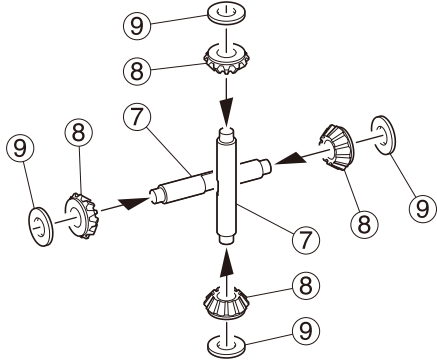
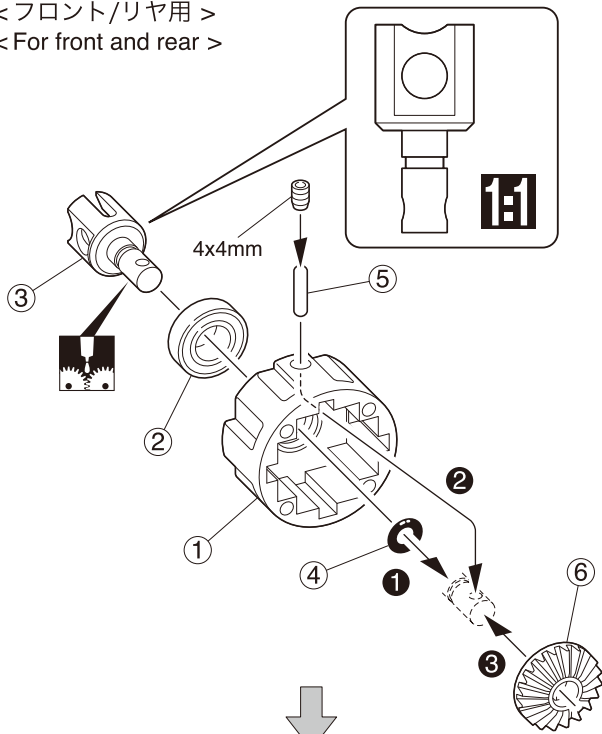


1 デフギヤ Gear Differential

No.1

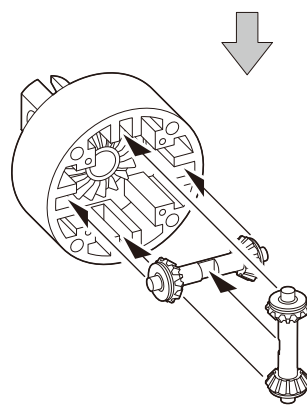
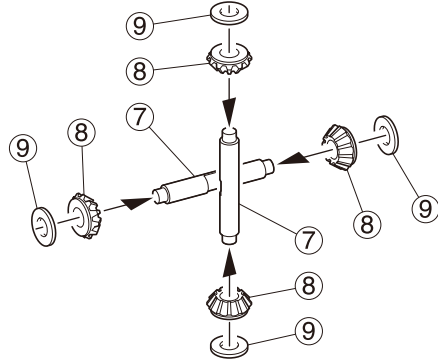
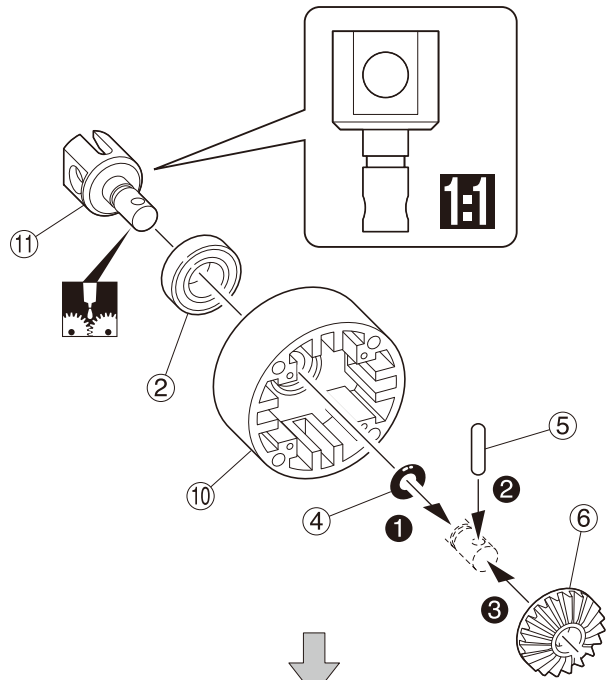


<フロント/リヤ用>
<For front and rear>



フロント/リヤ用
For front and rear **x2**

<センター用>
<For center>



センター用
For center **x1**

4 x 4mm セットビス Set Screw	⑤ 2.5 x 13mm シャフト Shaft	② 8 x 16 x 5mm ベアリング Ball Bearing
⑨ 4 x 10mm シム Shim	④ 6mm Oリング O-ring	
2	3	3
12	3	

使用する袋詰。
Part bags used.

グリスを塗る。
Apply grease.

番号の順に組立てる。
Assemble in the specified order.

原寸図。
True-to-scale diagram.

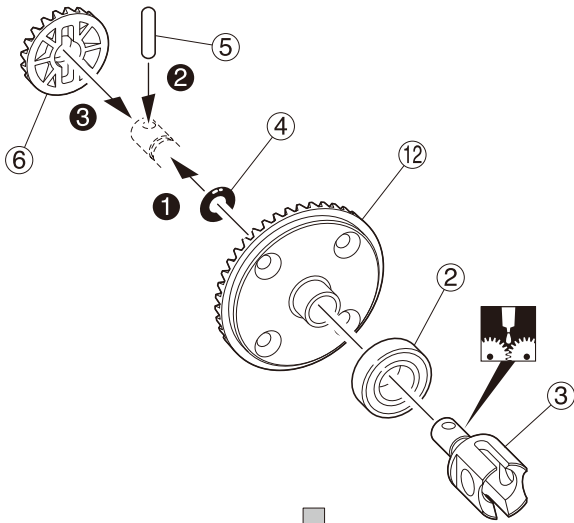
2セット組立てる(例)。
Assemble as many times as specified.

2 デフギヤ Gear Differential

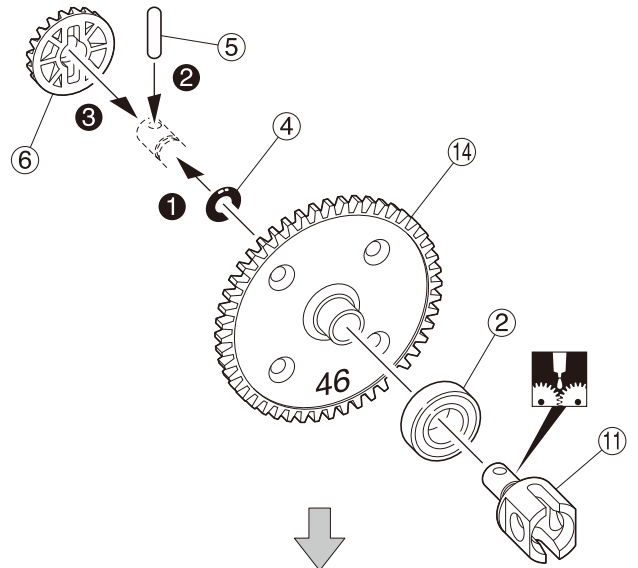
No.1



<フロント/リヤ用>
<For front and rear>



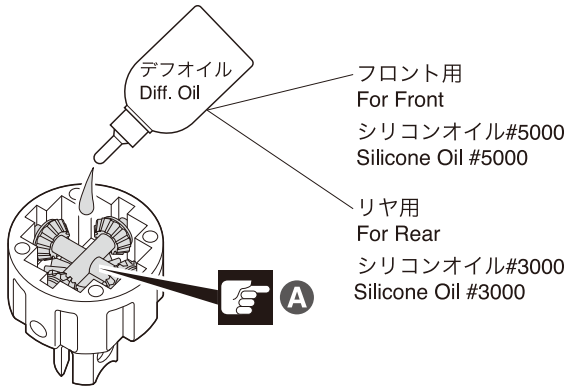
<センター用>
<For center>



A オイルは8分目まで入れる。
Fill up to 80%.

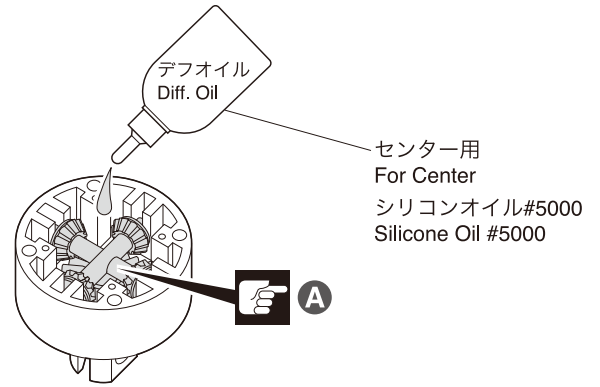
B 小
Small

C 大
Big

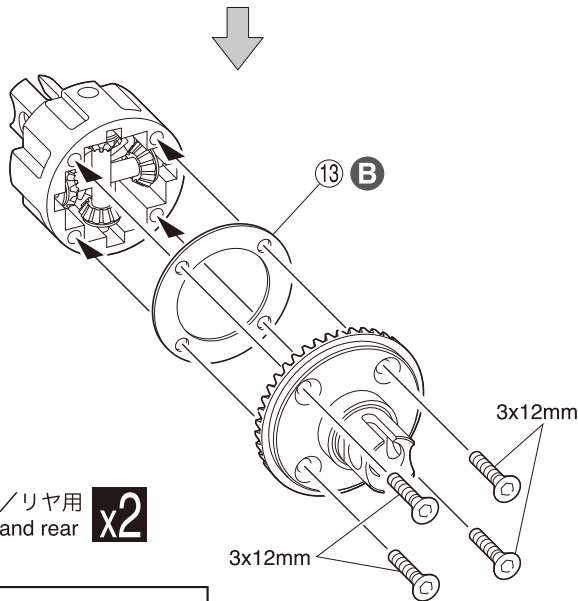


フロント用
For Front
シリコンオイル#5000
Silicone Oil #5000

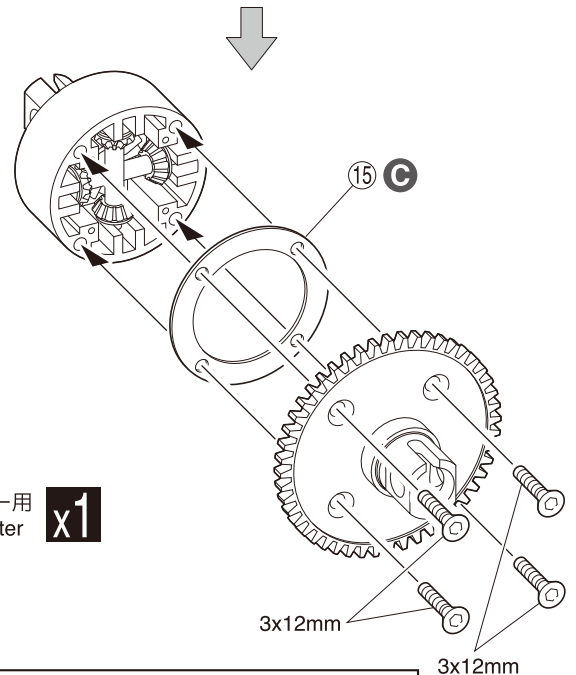
リヤ用
For Rear
シリコンオイル#3000
Silicone Oil #3000



センター用
For Center
シリコンオイル#5000
Silicone Oil #5000



フロント/リヤ用
For front and rear **x2**



センター用
For center **x1**

② 8 x 16 x 5mm ベアリング
Ball Bearing



3 x 12mm サラヘックスビス
F/H Hex Screw



⑤ 2.5 x 13mm シャフト
Shaft



④ 6mm Oリング
O-ring



使用する袋詰。
Part bags used.

グリスを塗る。
Apply grease.

番号の順に組立てる。
Assemble in the specified order.

2セット組立てる(例)。
Assemble as many times as specified.

注意して組立てる所。
Pay close attention here!

3 リヤギヤボックス Rear Gearbox

No.1



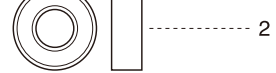
3 x 18mm サラヘックスビス

F/H Hex Screw



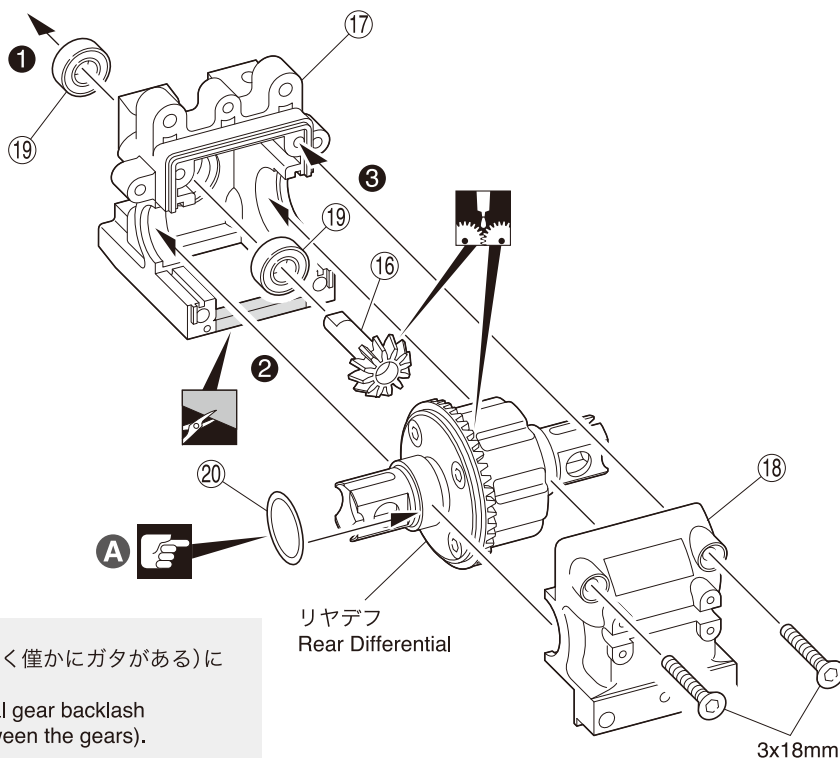
19 5 x 11 x 4mm ベ어링

Ball Bearing



20 13 x 16 x 0.15mm シム

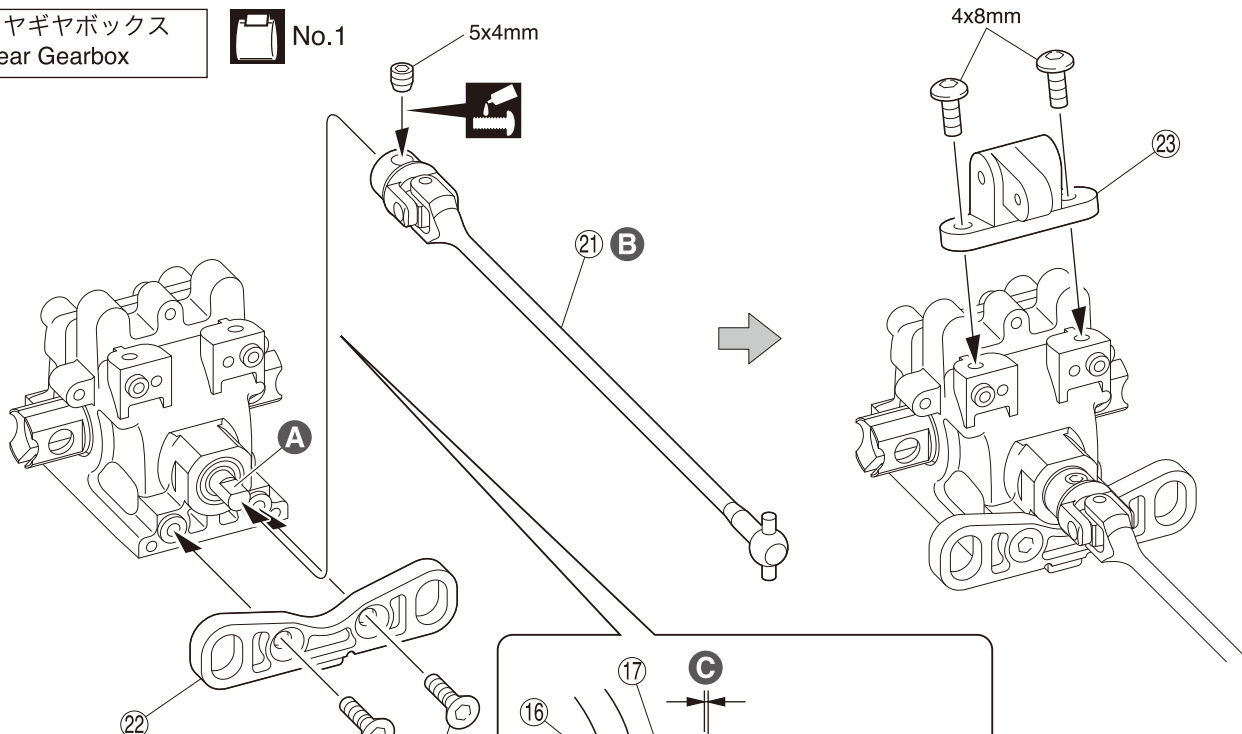
Shim



- A** ギヤのバックラッシュが最適な値(ごく僅かにガタがある)になるように (20)シムで調整する。
Adjust with shim (20) to set the optimal gear backlash (so there is still slight movement between the gears).

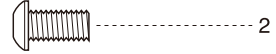
4 リヤギヤボックス Rear Gearbox

No.1



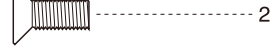
4 x 8mm ボタンヘックスビス

Button Hex Screw



4 x 10mm サラヘックスビス

F/H Hex Screw



5 x 4mm セットビス

Set Screw



- A** 平らな面にセットビスを固定する。
Firmly tighten the set screws onto the flat spots.

- B** 長い
Long

- C** 取扱説明書の紙2枚分の隙間を空けて5x4mmセットビスを固定する。
Tighten with a 5x4 set screw leaving the gap for 2 sheets of instruction manual.

使用する袋詰。
Part bags used.

グリスを塗る。
Apply grease.

番号の順に組立てる。
Assemble in the specified order.

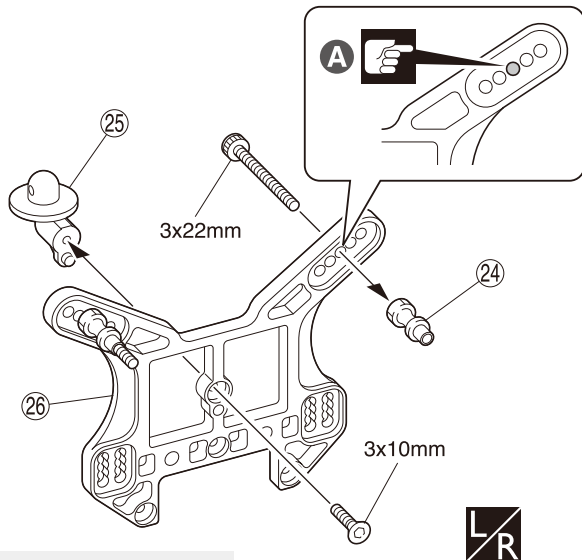
をカットする。
Cut off shaded portion.

ネジロック剤を塗る。
Apply threadlocker (screw cement).

注意して組立てる所。
Pay close attention here!

5 リヤダンパーステー Rear Shock Stay

No.1



3 x 22mm キャップビス
Cap Screw 2

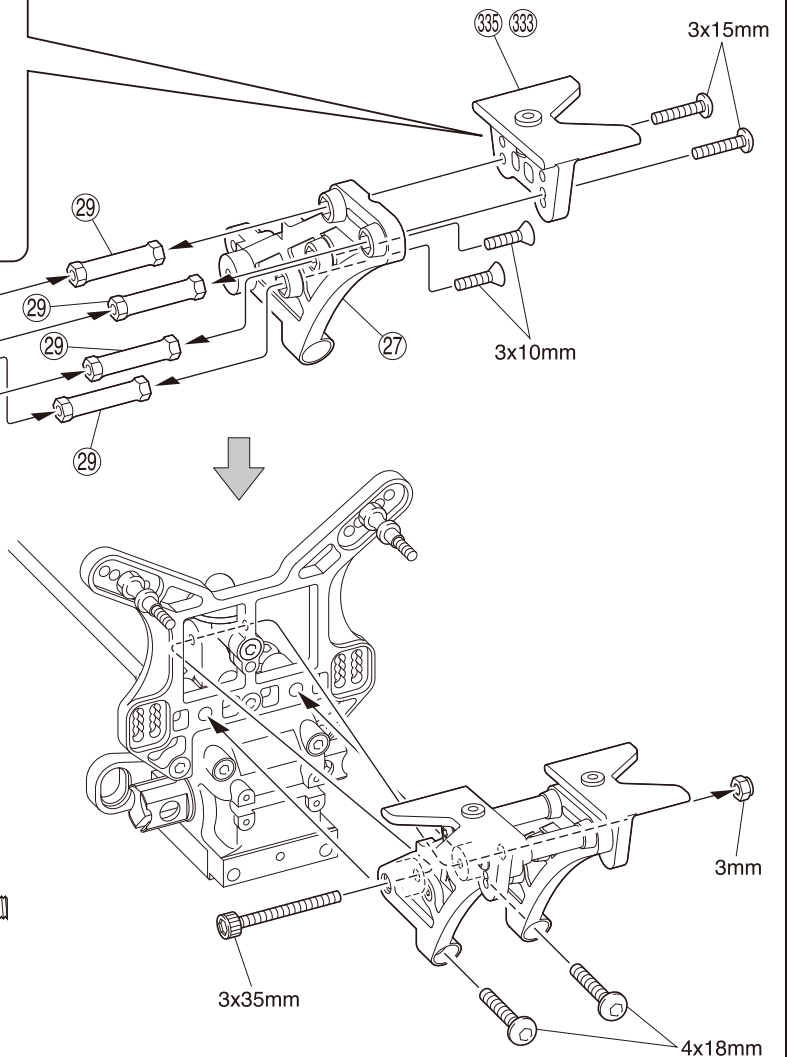
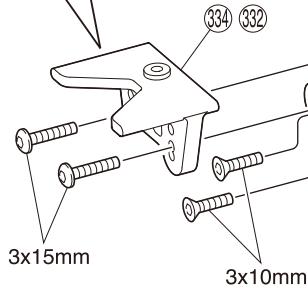
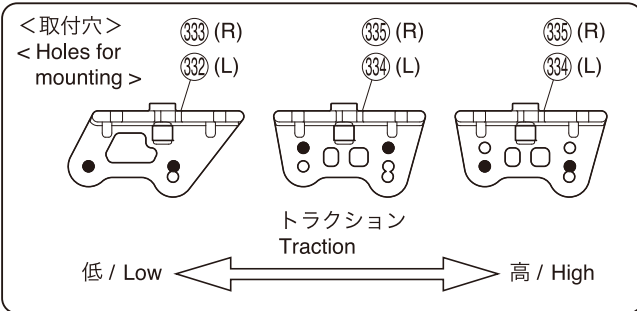
3 x 10mm サラヘックスビス
F/H Hex Screw 4

A 取付穴。
Holes for mounting.

6 ウイングステー Wing Stay

No.1

ビスの種類に注意。
Note the types of screws !



3 x 10mm サラヘックスビス
F/H Hex Screw 4

3 x 15mm ボタンヘックスビス
Button Hex Screw 4

4 x 18mm ボタンヘックスビス
Button Hex Screw 2

3 x 35mm キャップビス
Cap Screw 1

3mm ナイロンナット
Nylon Nut 1

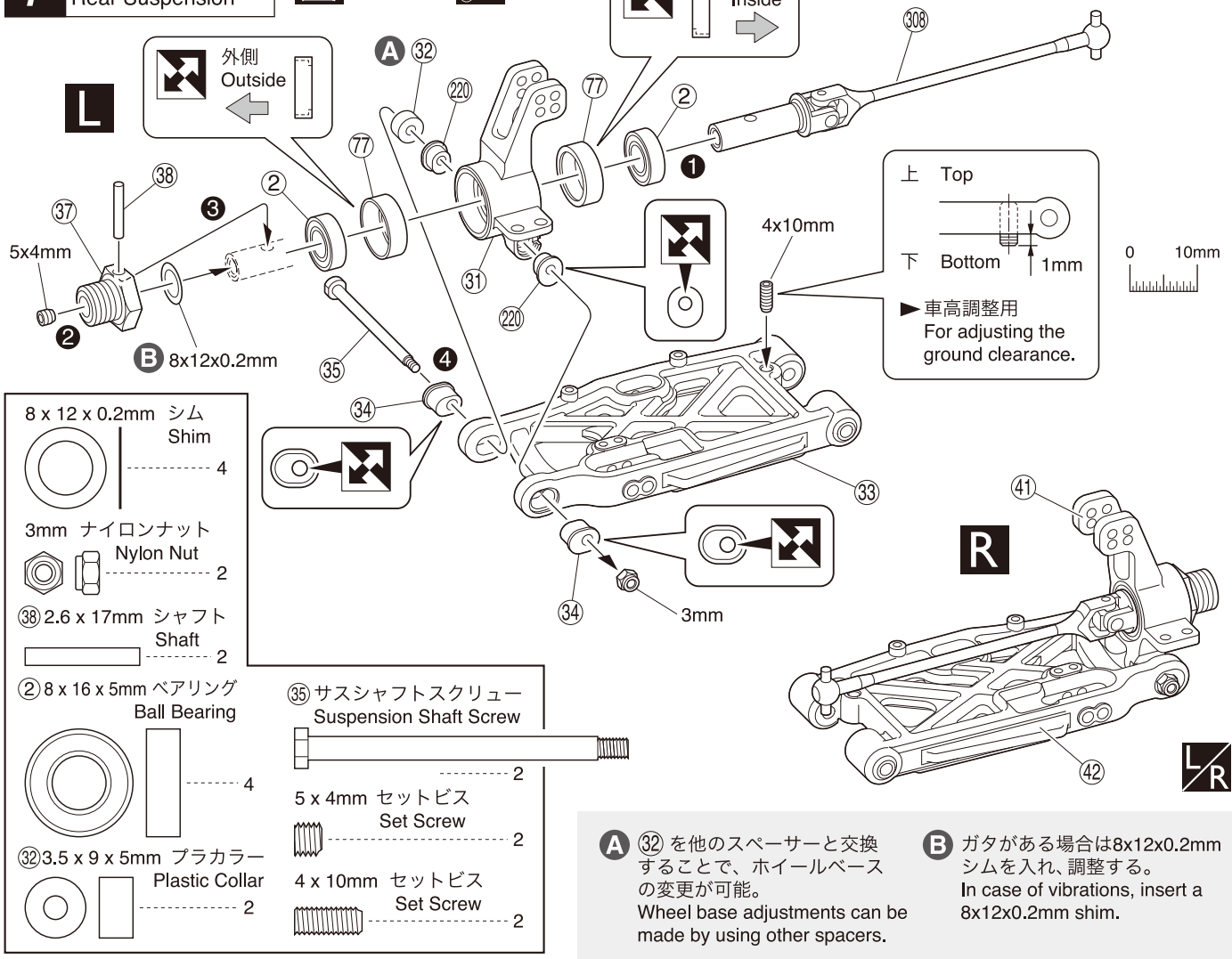
使用する袋詰。
Part bags used.

注意して組立てる所。
Pay close attention here!

左右同じように組立てる。
Assemble left and right sides the same way.

7 リヤサスペンション Rear Suspension

No.2



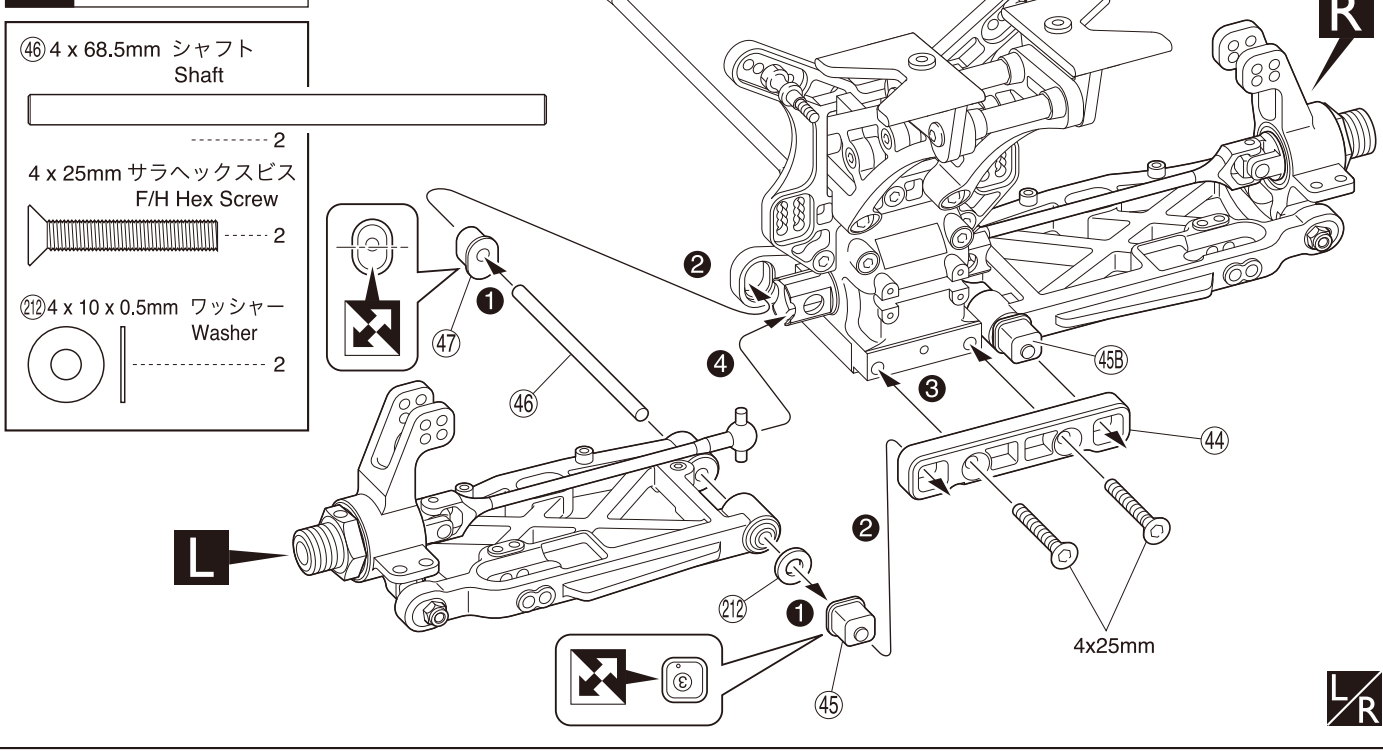
- 8 x 12 x 0.2mm シム Shim 4
- 3mm ナイロンナット Nylon Nut 2
- ③⑧ 2.6 x 17mm シャフト Shaft 2
- ② 8 x 16 x 5mm ベアリング Ball Bearing 4
- ③② 3.5 x 9 x 5mm プラカラー Plastic Collar 2
- ③⑤ サスシャフトスクリュー Suspension Shaft Screw 2
- 5 x 4mm セットビス Set Screw 2
- 4 x 10mm セットビス Set Screw 2

A ③②を他のスペーサーと交換することで、ホイールベースの変更が可能。
Wheel base adjustments can be made by using other spacers.

B ガタがある場合は8x12x0.2mmシムを入れ、調整する。
In case of vibrations, insert a 8x12x0.2mm shim.

8 リヤサスペンション Rear Suspension

No.1, 2



- ④⑥ 4 x 68.5mm シャフト Shaft 2
- 4 x 25mm サラヘックスビス F/H Hex Screw 2
- ②①② 4 x 10 x 0.5mm ワッシャー Washer 2

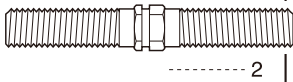
使用する袋詰。 Part bags used. **L** 左側用。 For Left. **R** 右側用。 For Right. **LR** 左右同じように組立てる。 Assemble left and right sides the same way. 番号の順に組立てる。 Assemble in the specified order. 向きに注意。 Note the direction.

9 リヤサスペンション Rear Suspension

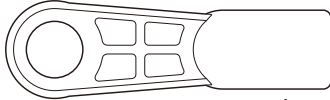
No.2

A 逆ネジ
Reverse screw

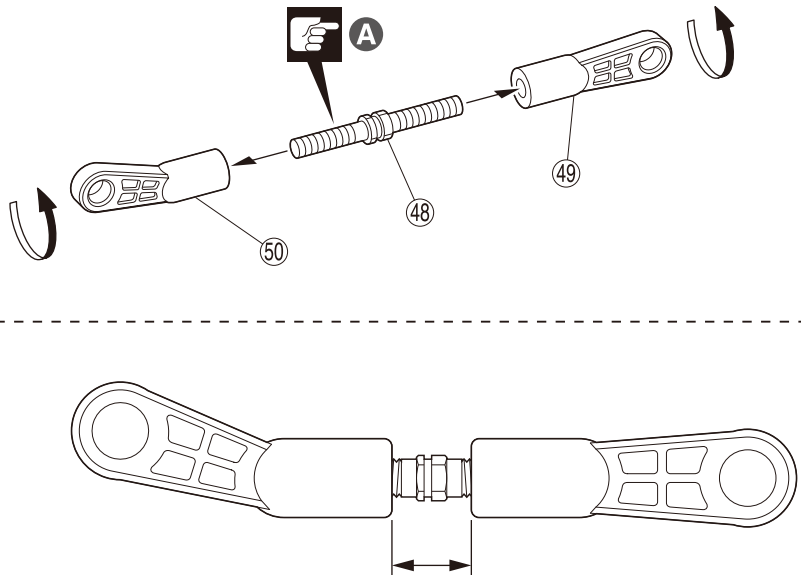
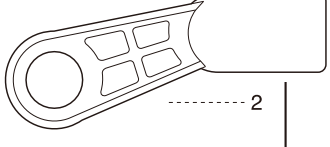
48 リヤアッパーロッド Rear Upper Rod



49 7.8mm ボールエンド Ball End

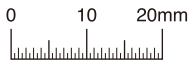


50 7.8mm ボールエンド Ball End



1:1 約10.5mm
approx. 10.5mm

x2

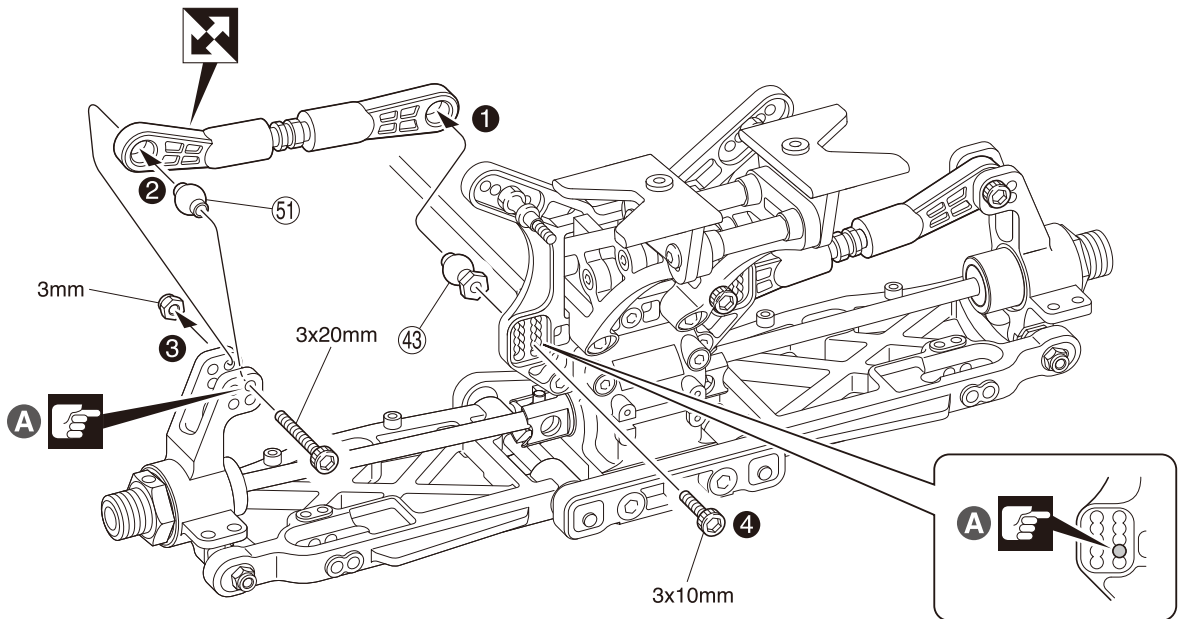


10 リヤサスペンション Rear Suspension

No.2



A 取付穴。
Holes for mounting.



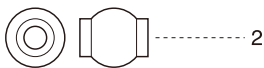
3 x 10mm キャップビス Cap Screw



43 7.8mm 座付ボール Flange Ball



51 7.8mm ツバ付ボール Ball



3 x 20mm キャップビス Cap Screw



3mm ナイロンナット Nylon Nut



使用する袋詰。
Part bags used.

番号の順に組立てる。
Assemble in the specified order.

1:1 原寸図。
True-to-scale diagram.

注意して組立てる所。
Pay close attention here!

x2 2セット組立てる(例)。
Assemble as many times as specified.

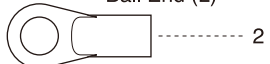
LR 左右同じように組立てる。
Assemble left and right sides the same way.

向きに注意。
Note the direction.

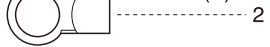
11 リヤサスペンション Rear Suspension

No.2

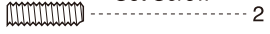
⑤⑤ 5.8mm ボールエンド (L)
Ball End (L)



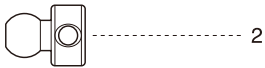
⑤④ 5.8mm ボールエンド (S)
Ball End (S)



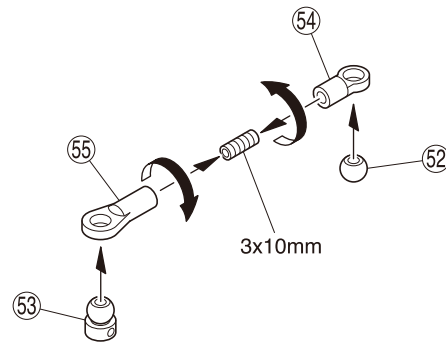
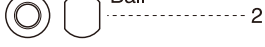
3 x 10mm セットビス
Set Screw



⑤③ スタビボール
Stabilizer Ball

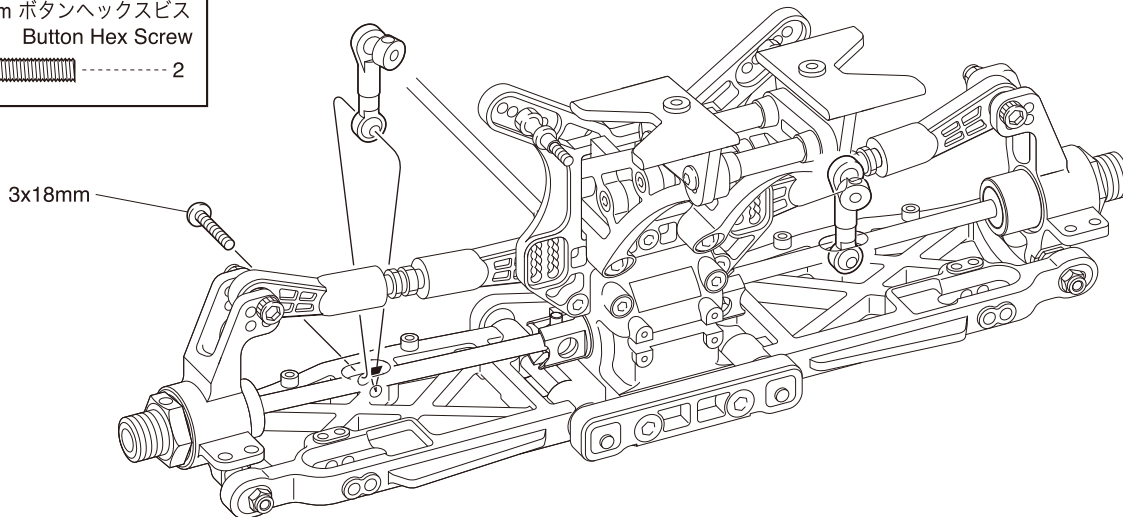


⑤② 5.8mm ボール
Ball



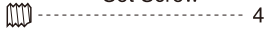
x2

3 x 18mm ボタンヘックスビス
Button Hex Screw

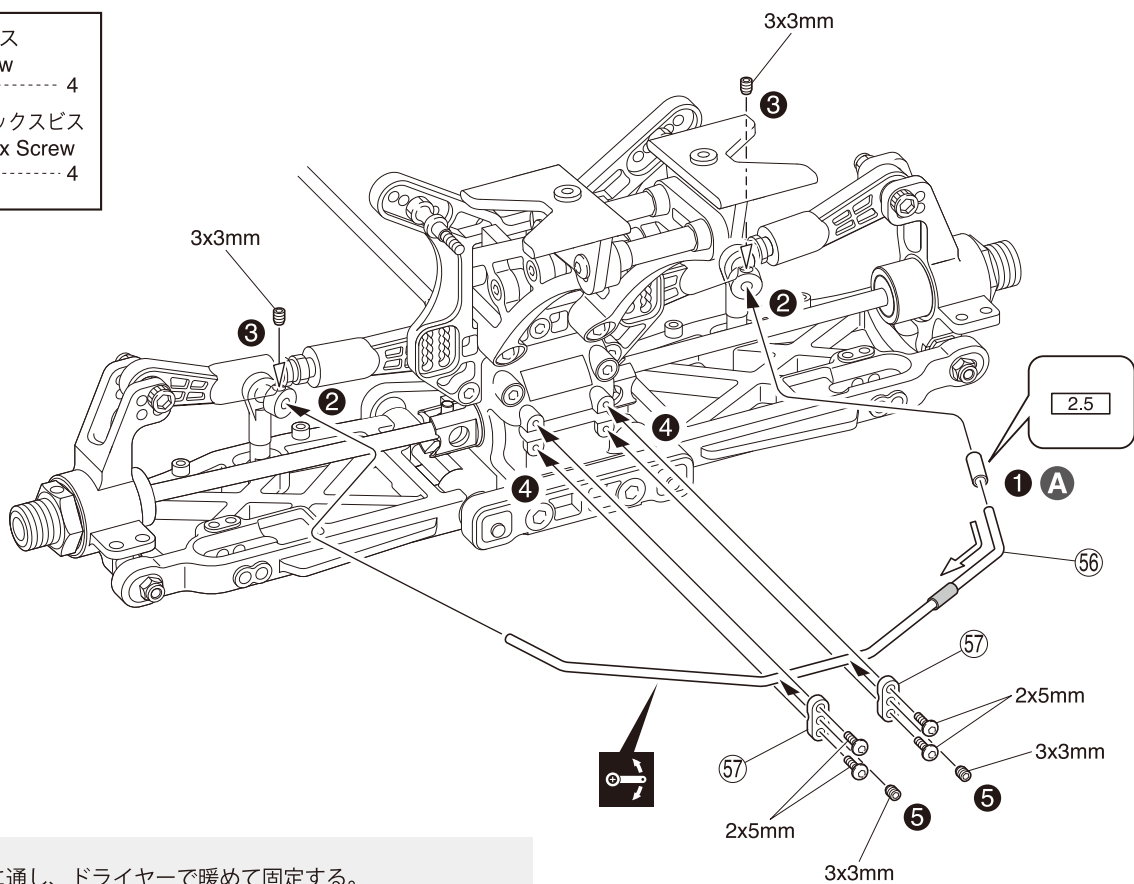
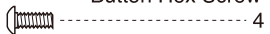


L/R

3 x 3mm セットビス
Set Screw



2 x 5mm ボタンヘックスビス
Button Hex Screw



A チューブを⑤⑥に通し、ドライヤーで暖めて固定する。
Insert tube through the ⑤⑥ sway bar and secure using a hair dryer.

使用する袋詰。
Part bags used.

左右同じように組立てる。
Assemble left and right sides the same way.

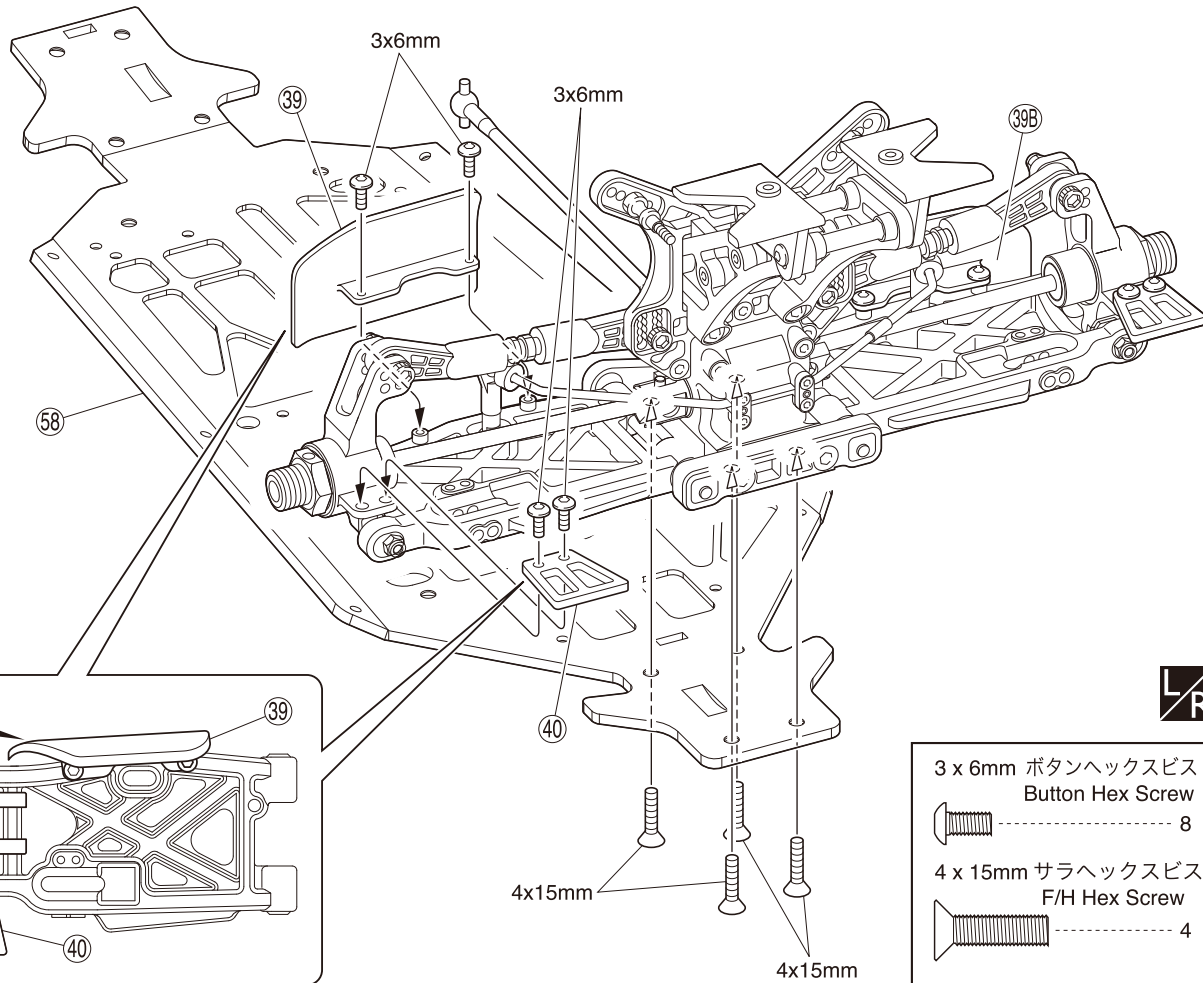
番号の順に組立てる。
Assemble in the specified order.

可動するように組立てる。
Ensure smooth, non-binding movement when assembling.

2セット組立てる(例)。
Assemble as many times as specified.

12 シャシー Chassis

 No.2
その他
Other



3 x 6mm ボタンヘックスビス
Button Hex Screw

----- 8

4 x 15mm サラヘックスビス
F/H Hex Screw

----- 4

13 シャシー Chassis

 No.2

3 x 12mm サラヘックスビス
F/H Hex Screw

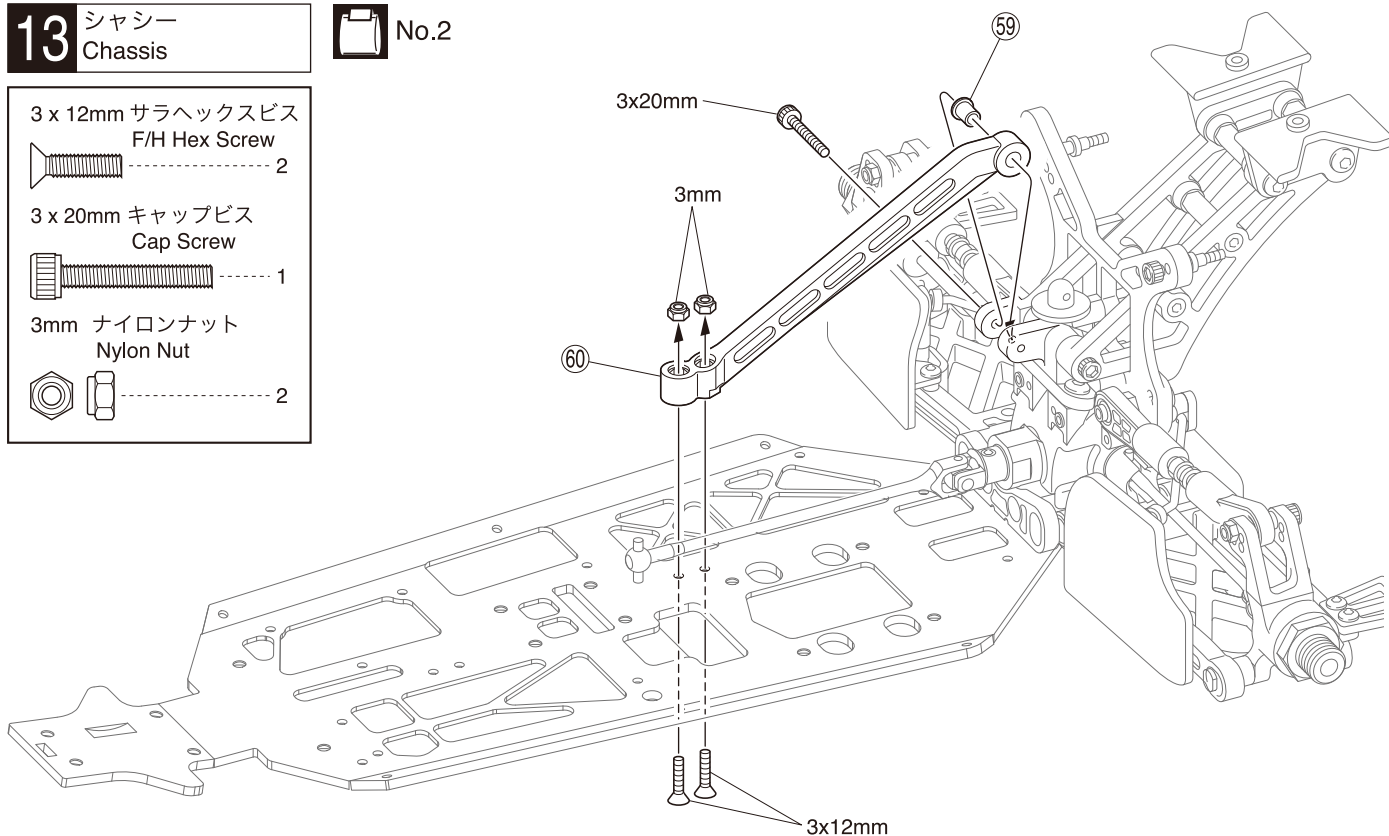
----- 2


3 x 20mm キャップビス
Cap Screw


----- 1


3mm ナイロンのット
Nylon Nut

----- 2



 使用する袋詰。
Part bags used.

 左右同じように組立てる。
Assemble left and right sides the same way.

 向きに注意。
Note the direction.

14 フロントギヤボックス Front Gearbox

No.3



3 x 18mm サラヘックスビス

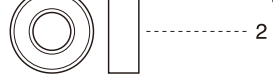
F/H Hex Screw



2

19 5 x 11 x 4mm ベ어링

Ball Bearing



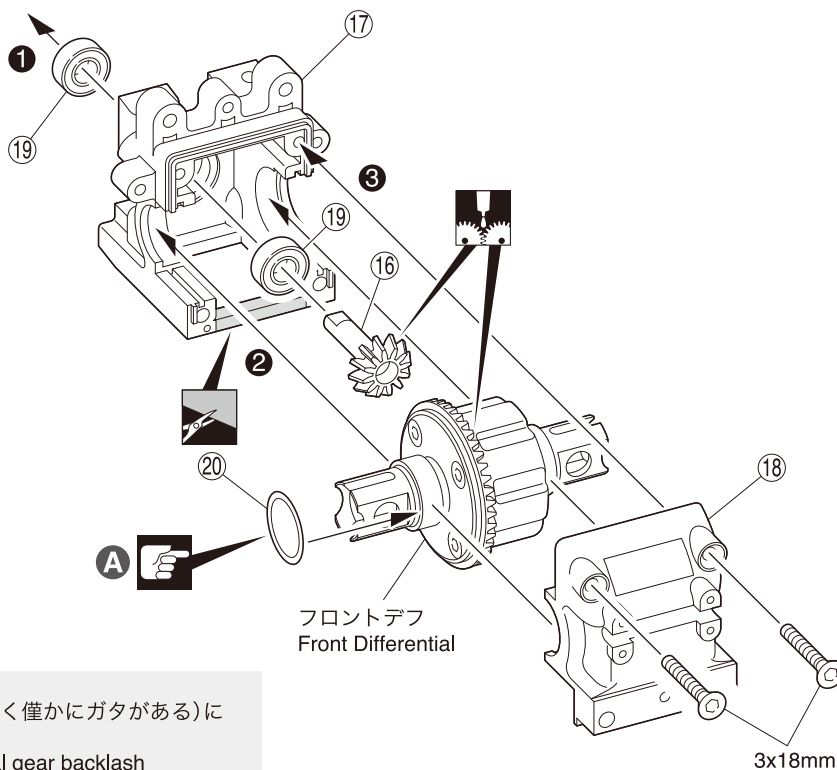
2

20 13 x 16 x 0.15mm シム

Shim



2

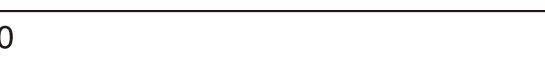
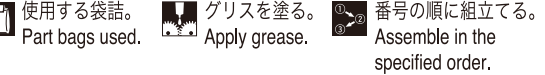
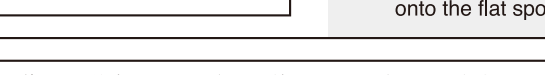
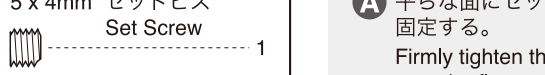
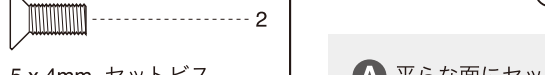
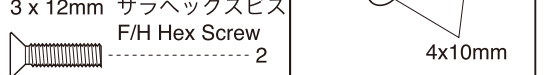


A ギヤのバックラッシュが最適な値(ごく僅かにガタがある)になるように ⑳シムで調整する。
Adjust with shim ⑳ to set the optimal gear backlash (so there is still slight movement between the gears).

15 フロントギヤボックス Front Gearbox

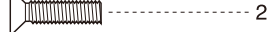
No.1, 2, 3, 4

5x4mm



3 x 12mm サラヘックスビス

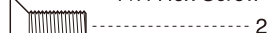
F/H Hex Screw



2

4 x 10mm サラヘックスビス

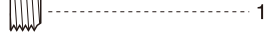
F/H Hex Screw



2

5 x 4mm セットビス

Set Screw

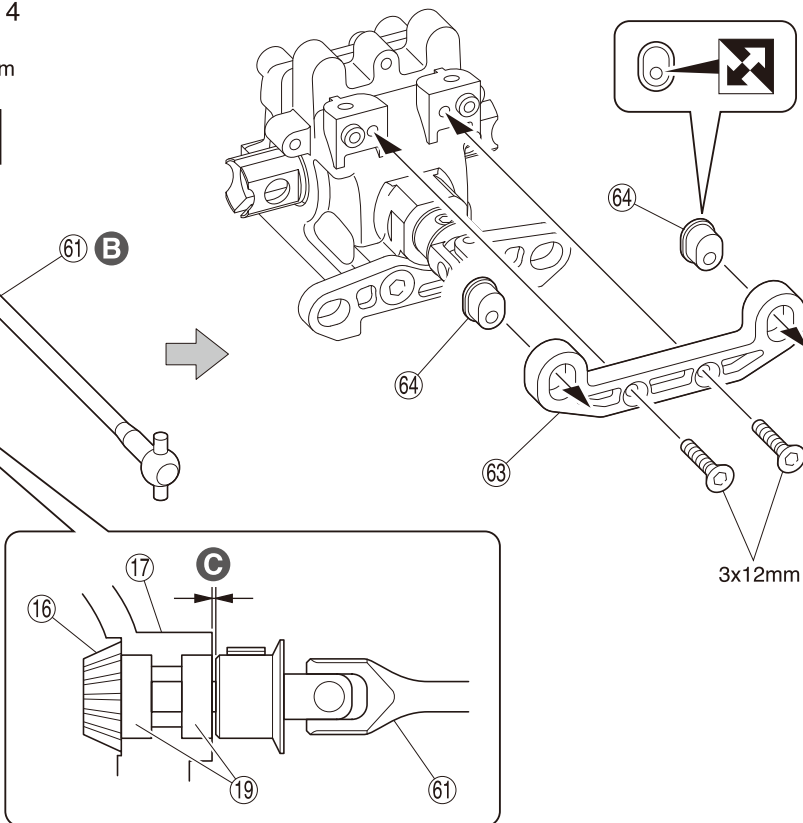


1

A 平らな面にセットビスを固定する。
Firmly tighten the set screws onto the flat spots.

B 短い Short

C 取扱説明書の紙2枚分の隙間を空けて 5x4mmセットビスを固定する。
Tighten with a 5x4 set screw leaving the gap for 2 sheets of instruction manual.



使用する袋詰。
Part bags used.

グリスを塗る。
Apply grease.

番号の順に組立てる。
Assemble in the specified order.

をカットする。
Cut off shaded portion.

ネジロック剤を塗る。
Apply threadlocker (screw cement).

向きに注意。
Note the direction.

注意して組立てる所。
Pay close attention here!

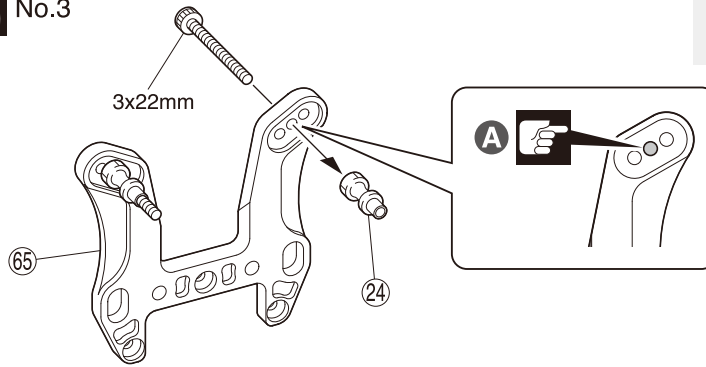
16 フロントダンパーステー Front Shock Stay

No.3

A 取付穴。
Holes for mounting.

3 x 22mm キャップビス
Cap Screw

2



17 フロントサスペンション Front Suspension

No.2, 3, 4

A 逆ネジ
Reverse screw **B** 長い
Long

⑥⑥ フロントアッパーロッド
Front Upper Rod

2

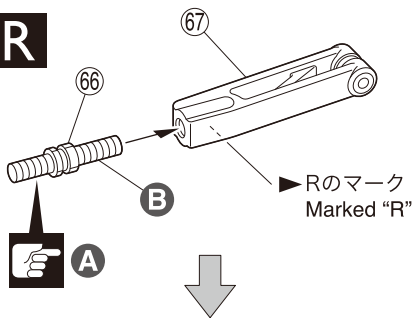
⑥⑧ 6.8mm ボールエンド
Ball End

2

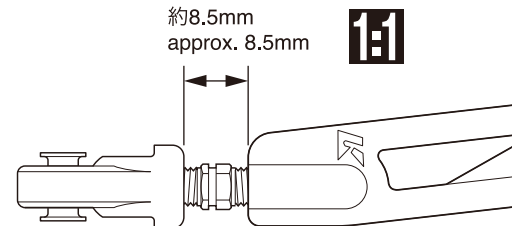
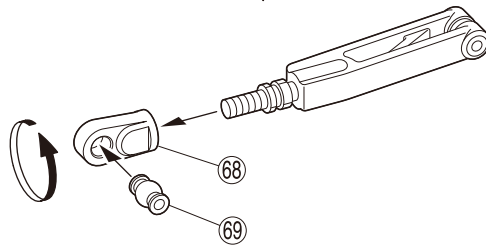
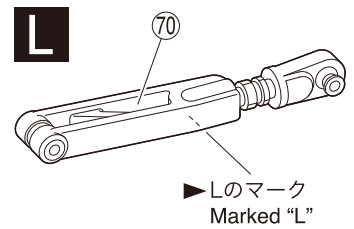
⑥⑨ 6.8mm ツバ付ボール
Ball

2

R



L



0 10mm

3 x 10mm サラヘックスビス
F/H Hex Screw

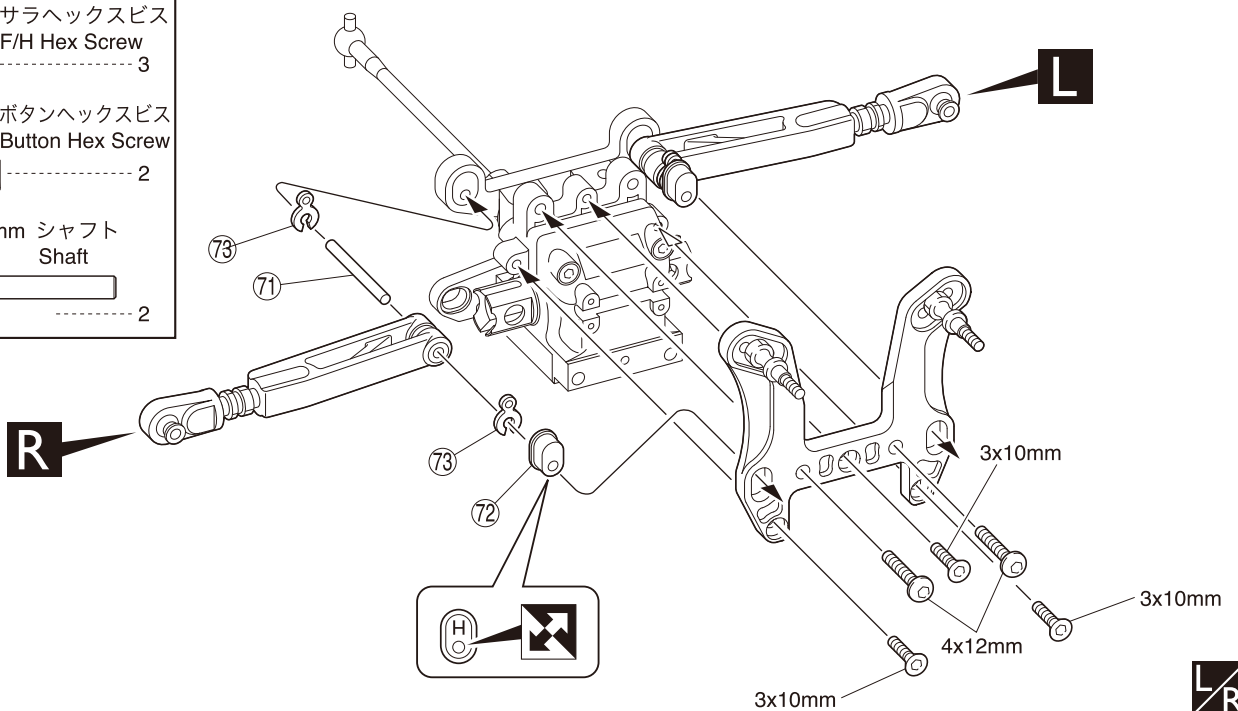
3

4 x 12mm ボタンヘックスビス
Button Hex Screw

2

⑦① 3 x 29.5mm シャフト
Shaft

2



使用する袋詰。
Part bags used.

原寸図。
True-to-scale diagram.

注意して組立てる所。
Pay close attention here!

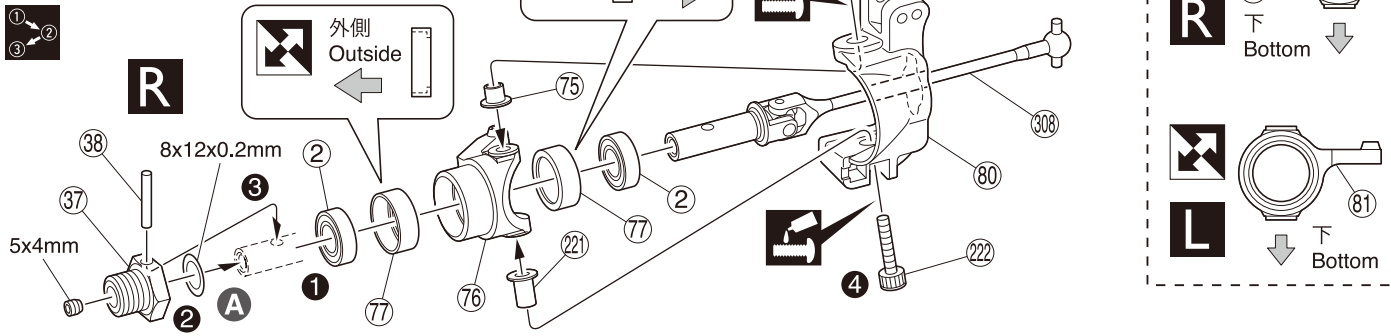
向きに注意。
Note the direction.

左右同じように組立てる。
Assemble left and right sides the same way.

L 左側用。 **R** 右側用。
For Left. For Right.

18 フロントサスペンション Front Suspension

No.4

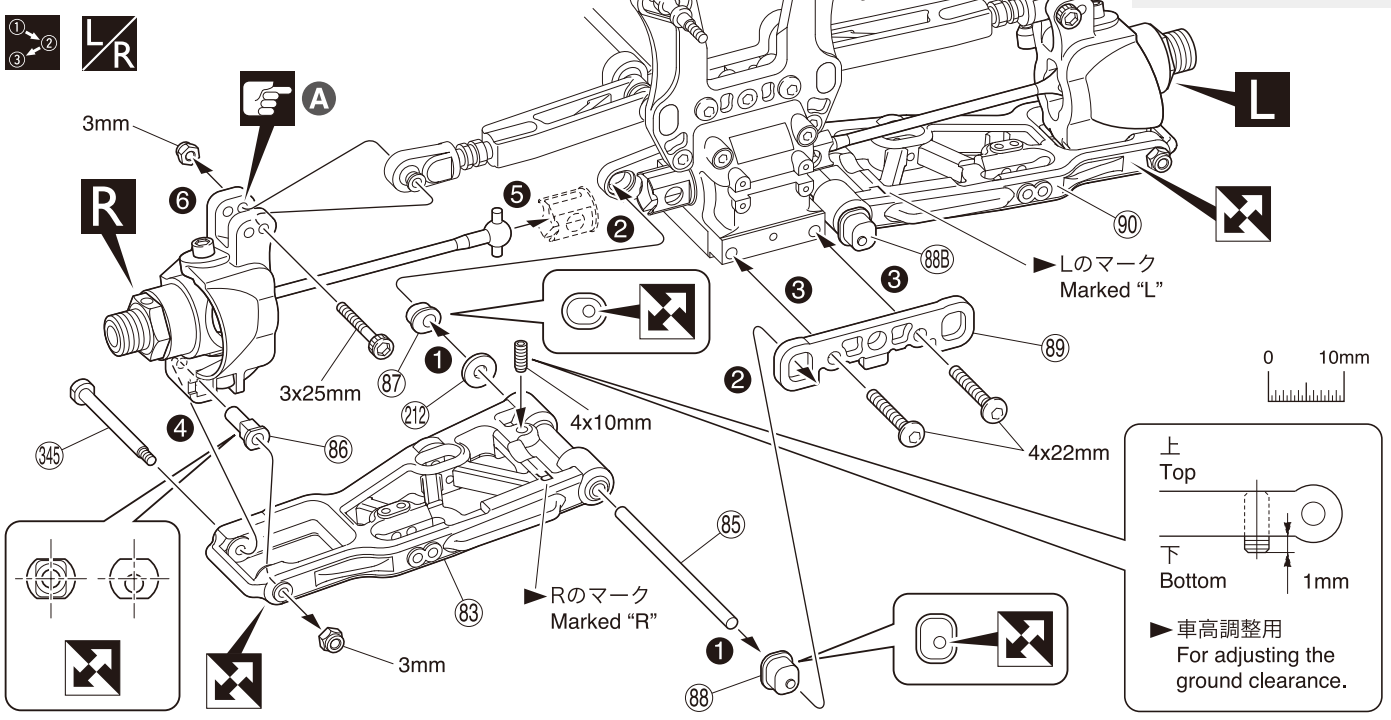


- | | | |
|--|---|--|
| <p>⑦⑨ 4 x 10mm キャップビス
Cap Screw 2</p> <p>⑦⑤ ナックルカラー
Knuckle Collar 2</p> <p>③⑧ 2.6 x 17mm シャフト
Shaft 2</p> | <p>②②① 4 x 16mm キャップビス
Cap Screw 2</p> <p>②②① ナックルカラー (L)
Knuckle Collar (L) 2</p> <p>5 x 4mm セットビス
Set Screw 2</p> | <p>② 8 x 16 x 5mm ベアリング
Ball Bearing 4</p> <p>8 x 12 x 0.2mm シム
Shim 4</p> |
|--|---|--|

A ガタがある場合は8x12x0.2mmシムを入れ、調整する。
In case of vibrations, insert a 8x12x0.2mm shim.

19 フロントサスペンション Front Suspension

No.2, 3, 4



- | | | | |
|---|--|---|--|
| <p>3mm ナイロンナット
Nylon Nut 4</p> <p>4 x 22mm ボタンヘックスビス
Button Hex Screw 2</p> | <p>3 x 25mm キャップビス
Cap Screw 2</p> <p>4 x 10mm セットビス
Set Screw 2</p> | <p>③④⑤ サスシャフトスクリュー
Suspension Shaft Screw 2</p> <p>⑧⑤ 4 x 64.5mm シャフト
Shaft 2</p> | <p>②①② 4 x 10 x 0.5mm ワッシャー
Washer 2</p> |
|---|--|---|--|

A 取付穴。
Holes for mounting.

上 Top
下 Bottom
1mm

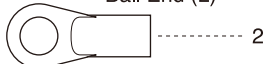
▶ 車高調整用
For adjusting the ground clearance.

使用する袋詰。 Part bags used.
 番号の順に組立てる。 Assemble in the specified order.
 向きに注意。 Note the direction.
 注意して組立てる所。 Pay close attention here!

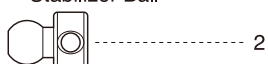
左右同じように組立てる。 Assemble left and right sides the same way.
 左側用。 For Left.
 右側用。 For Right.
 ネジロック剤を塗る。 Apply threadlocker (screw cement).



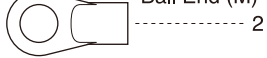
⑤⑤ 5.8mm ボールエンド (L)
Ball End (L)



⑤③ スタビボール
Stabilizer Ball



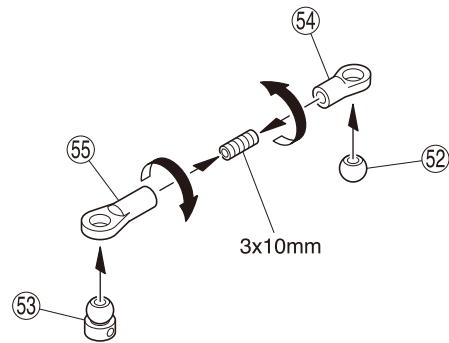
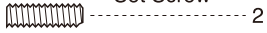
⑤④ 5.8mm ボールエンド (M)
Ball End (M)



⑤② 5.8mm ボール
Ball

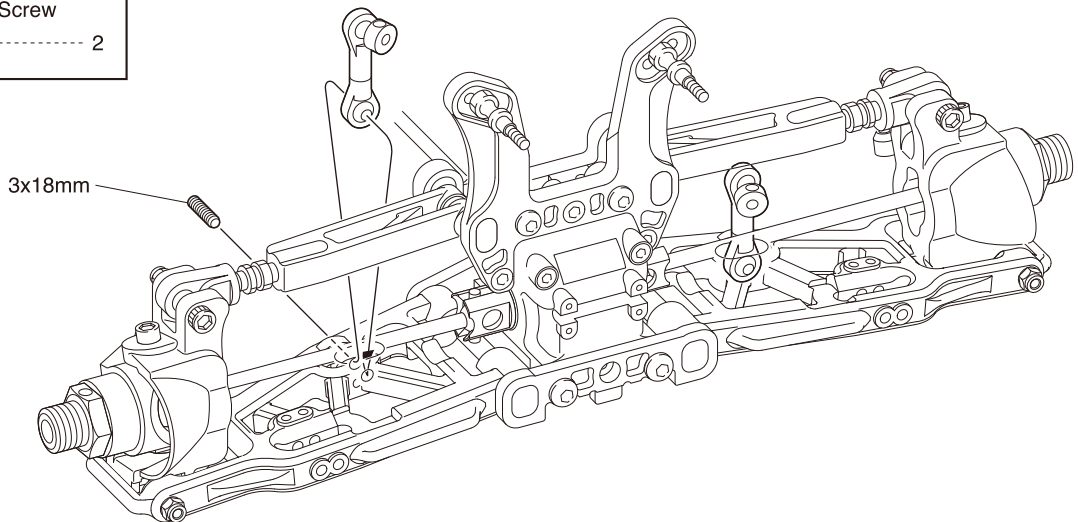


3 x 10mm セットビス
Set Screw



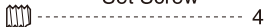
x2

3 x 18mm セットビス
Set Screw

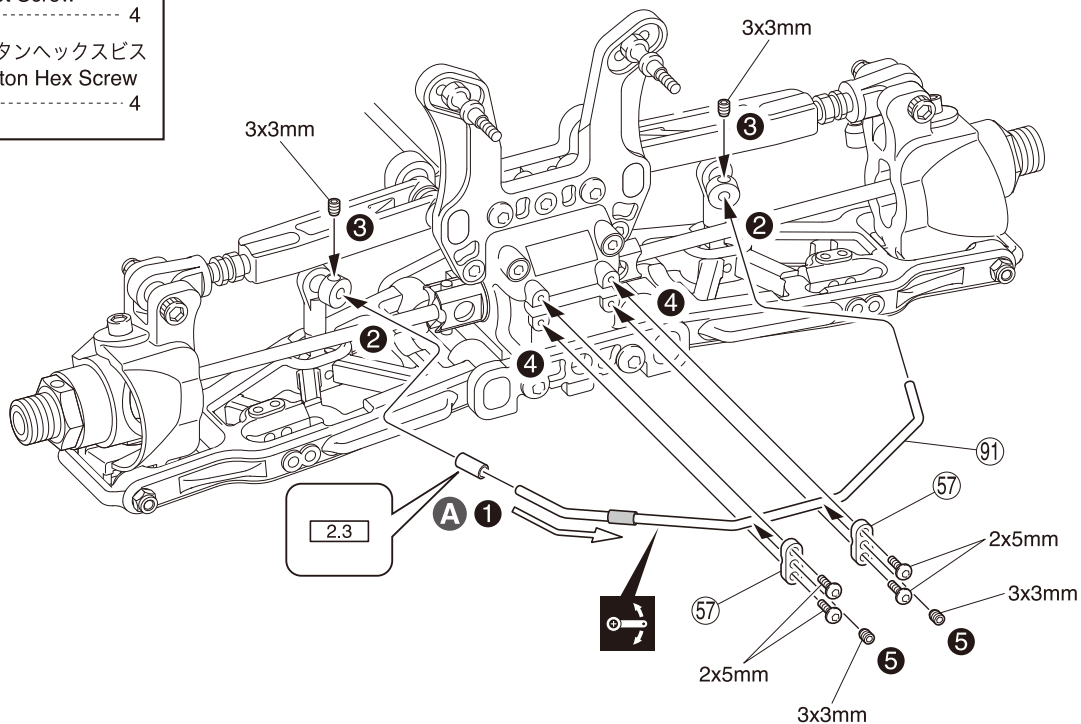
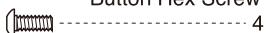


L/R

3 x 3mm セットビス
Set Screw



2 x 5mm ボタンヘックスビス
Button Hex Screw



A チューブを⑨①に通し、ドライヤーで暖めて固定する。
Insert tube through the ⑨① sway bar and secure using a hair dryer.



使用する袋詰。
Part bags used.



左右同じように組立てる。
Assemble left and right sides the same way.



番号の順に組立てる。
Assemble in the specified order.



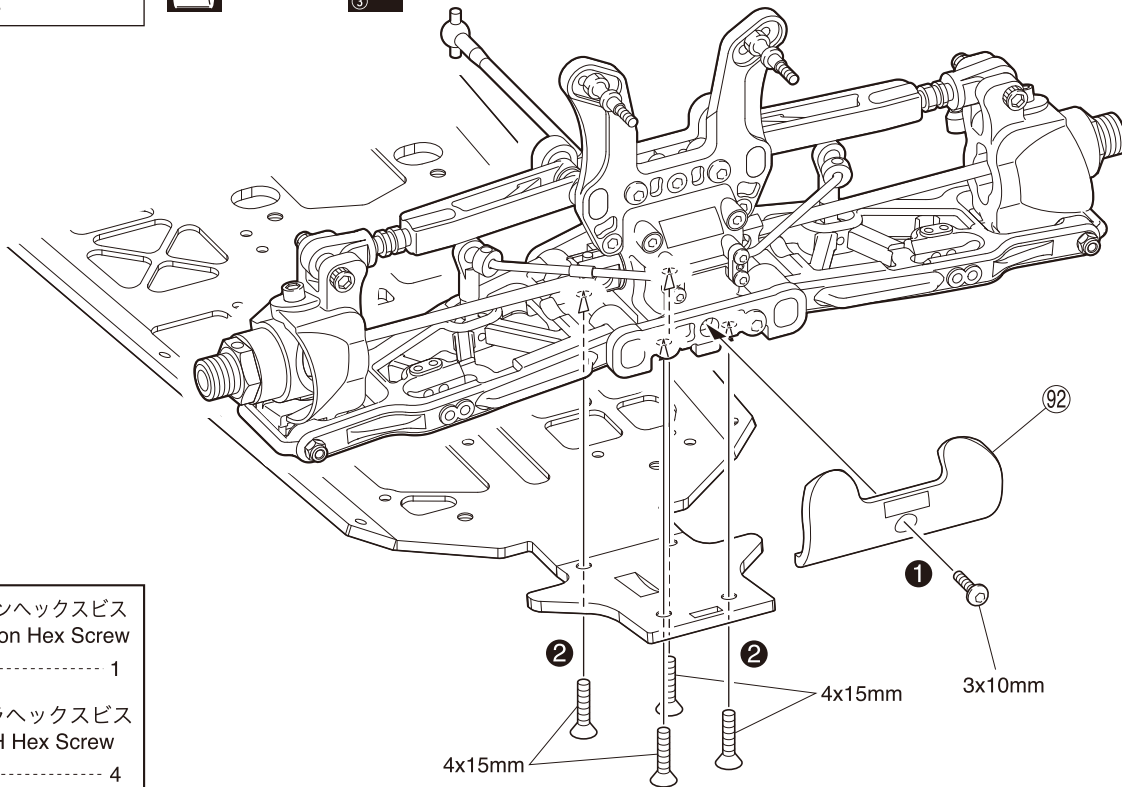
可動するように組立てる。
Ensure smooth, non-binding movement when assembling.



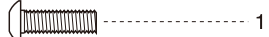
2セット組立てる(例)。
Assemble as many times as specified.

21 シャシー Chassis

No.4



3 x 10mm ボタンヘックスビス
Button Hex Screw



4 x 15mm サラヘックスビス
F/H Hex Screw



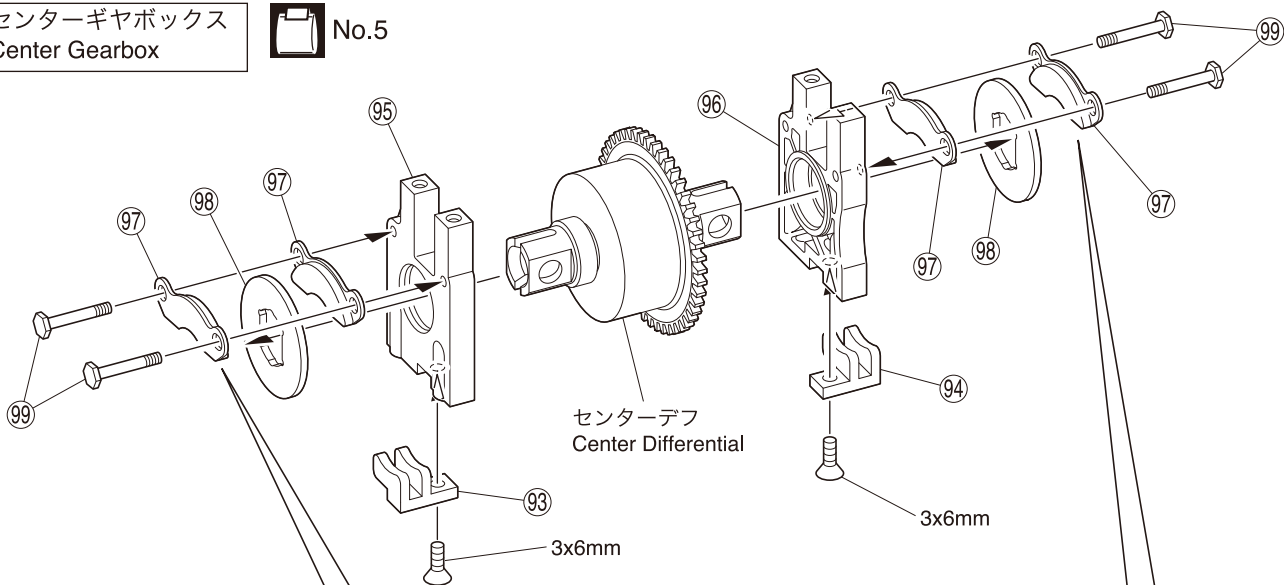
4x15mm

4x15mm

3x10mm

22 センターギヤボックス Center Gearbox

No.5

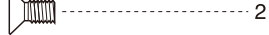


センターデフ
Center Differential

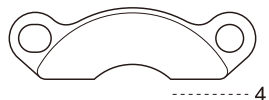
3x6mm

3x6mm

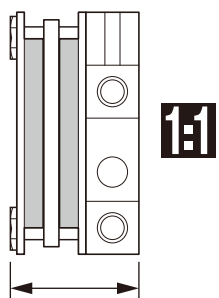
3 x 6mm サラヘックスビス
F/H Hex Screw



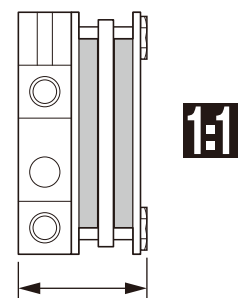
⑨7 ブレーキパッド
Brake Pad



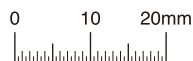
⑨9 16.5mm ディスクプレートボルト
Disk Plate Bolt



約17mm
approx. 17mm



約17mm
approx. 17mm



使用する袋詰。
Part bags used.

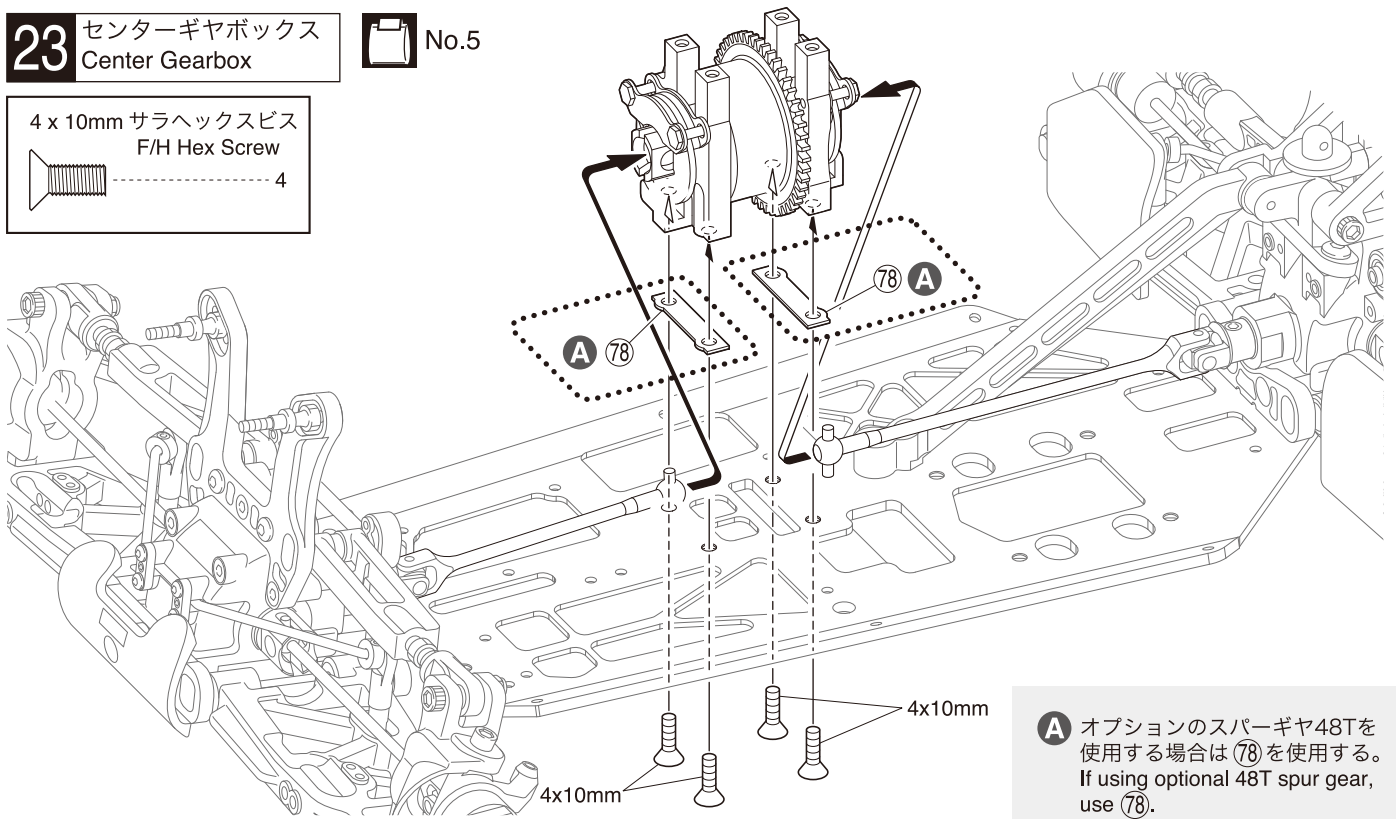
番号の順に組立てる。
Assemble in the specified order.

原寸図。
True-to-scale diagram.

23 センターギヤボックス Center Gearbox

 No.5

4 x 10mm サラヘックスビス
F/H Hex Screw

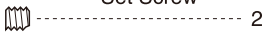


A オプションのスパークギヤ48Tを使用する場合は (78) を使用する。
If using optional 48T spur gear, use (78).

24 センターギヤボックス Center Gearbox

 No.5

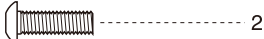
3 x 3mm セットビス
Set Screw



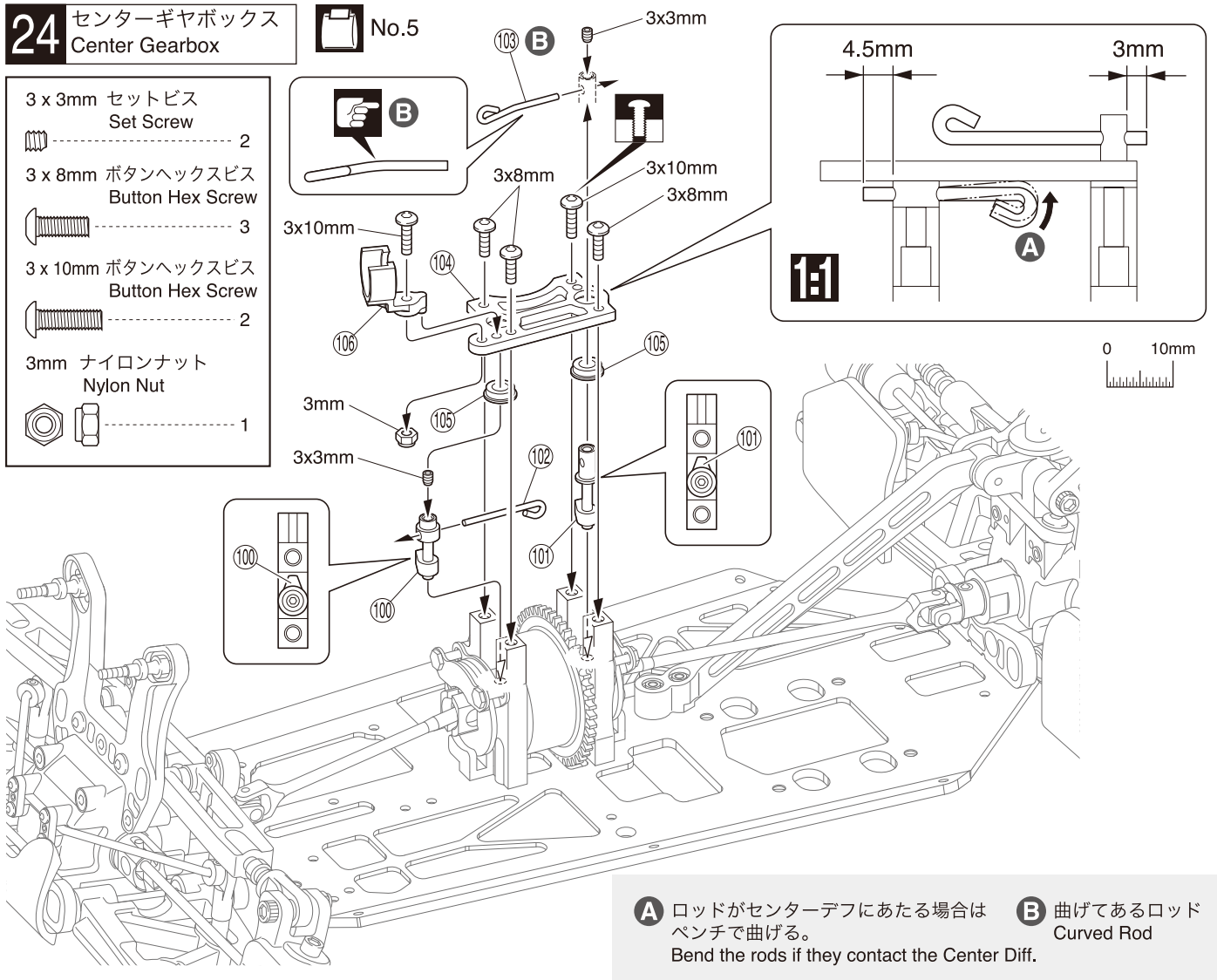
3 x 8mm ボタンヘックスビス
Button Hex Screw




3 x 10mm ボタンヘックスビス
Button Hex Screw




3mm ナイロンナット
Nylon Nut



A ロッドがセンターデフにあたる場合は **B** 曲げてあるロッド
Bend the rods if they contact the Center Diff. **B** Curved Rod

 使用する袋詰。
Part bags used.

 原寸図。
True-to-scale diagram.

 注意して組立てる所。
Pay close attention here!

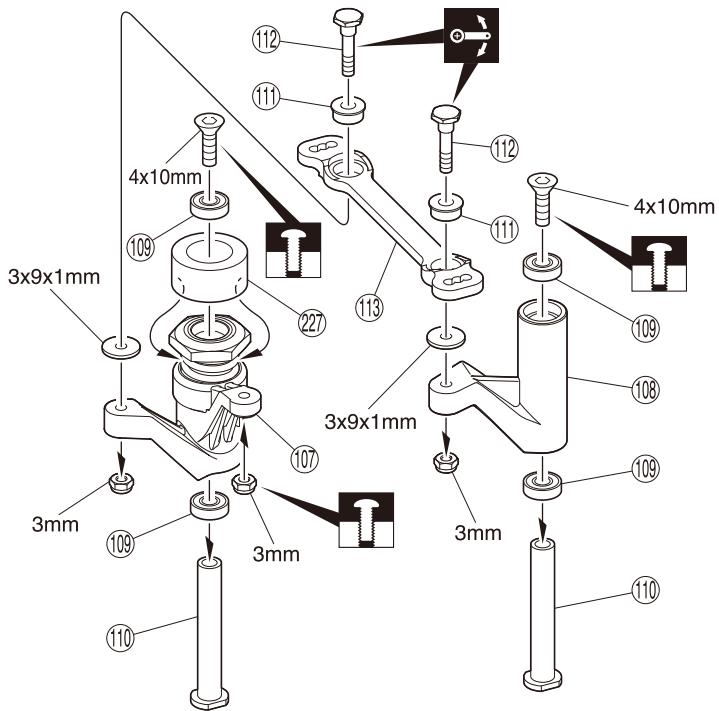
 仮止め。
Temporarily tighten.

25 ステアリング Steering

No.5



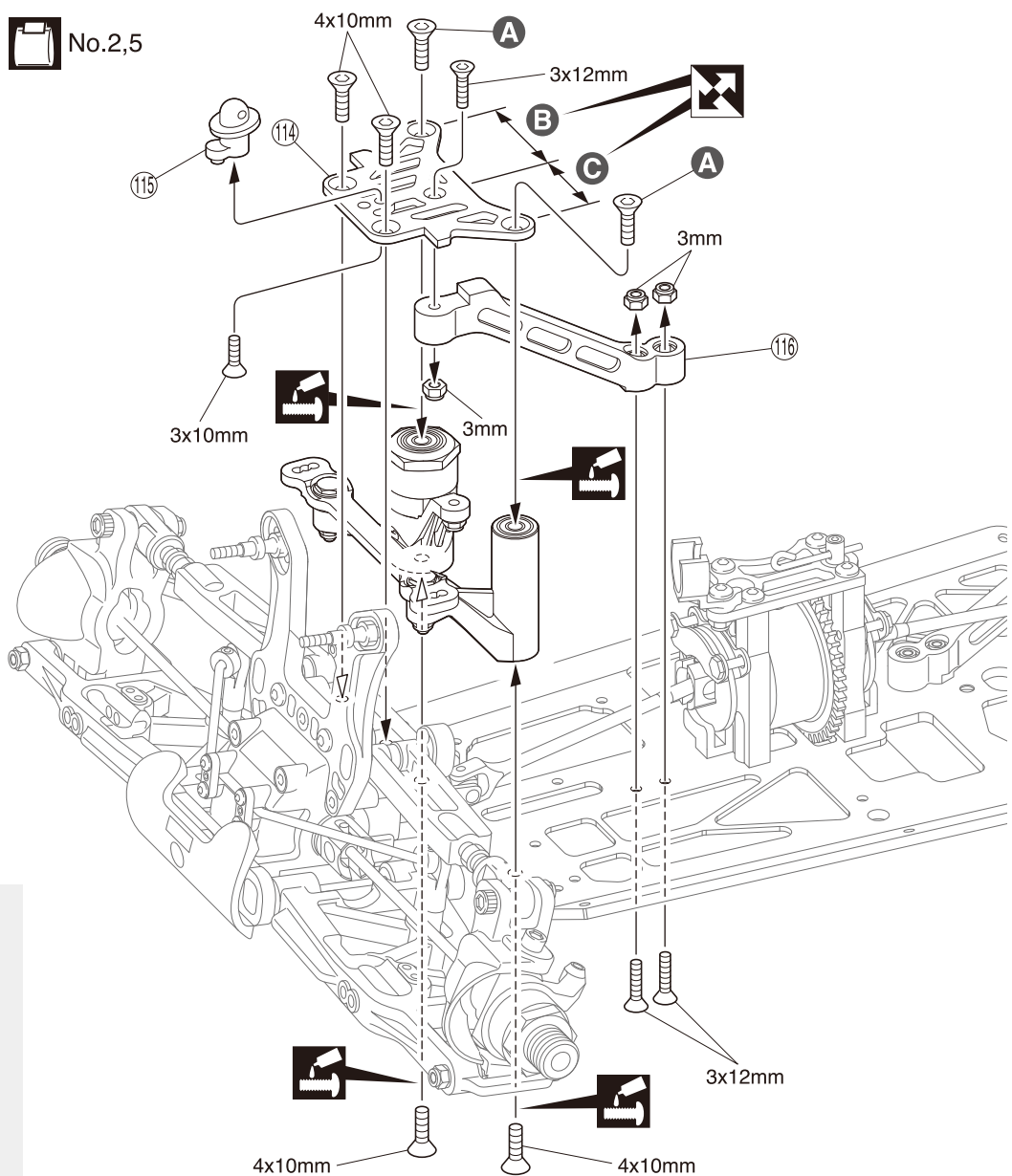
4 x 10mm サラヘックスビス F/H Hex Screw ----- 2	(111) ステアリングカラー Steering Collar ----- 2
3mm ナイロンナット Nylon Nut ----- 3	(109) 6 x 10 x 3mm ベアリング Ball Bearing ----- 4
(112) ステアリングピン Steering Pin ----- 2	3 x 9 x 1mm ワッシャー Washer ----- 2



26 ステアリング Steering

No.2,5

3 x 10mm サラヘックスビス F/H Hex Screw ----- 1
3 x 12mm サラヘックスビス F/H Hex Screw ----- 3
4 x 10mm サラヘックスビス F/H Hex Screw ----- 4
3mm ナイロンナット Nylon Nut ----- 3



ビスの種類に注意。
Note the types of screws !

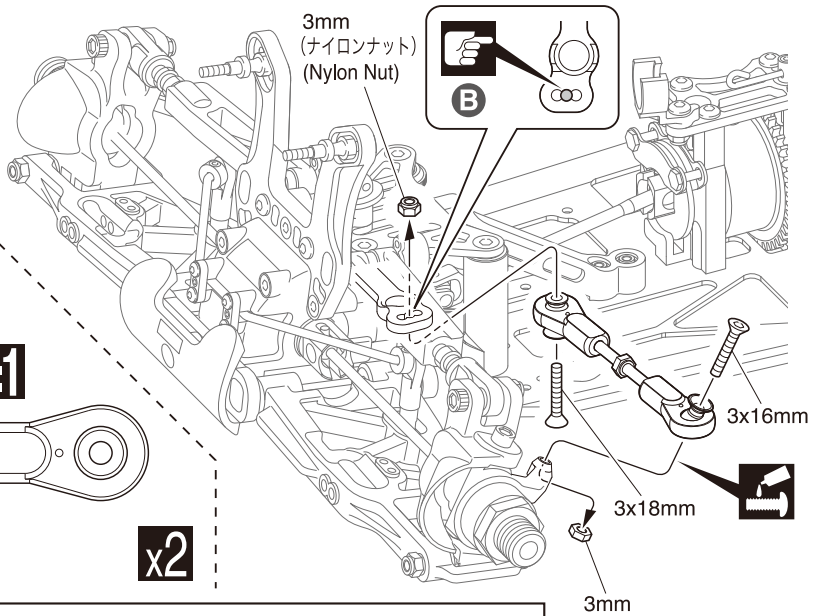
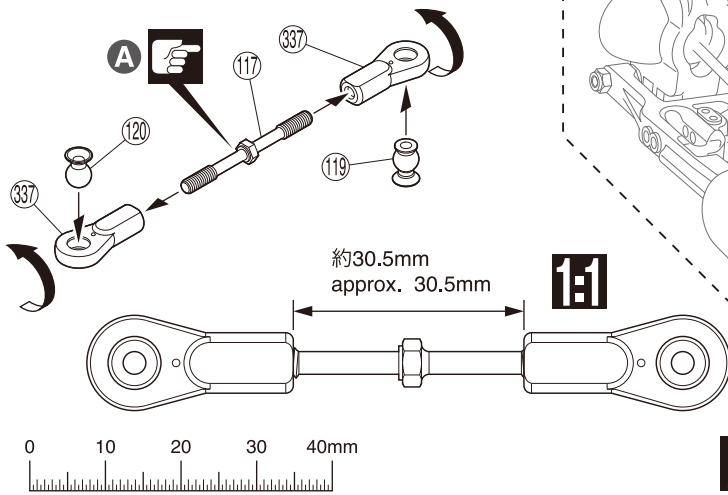
A 仮止めのビスを外して使う。
Remove these screws and
retighten after installing (114).

B 広い
Wide **C** 狭い
Narrow

使用する袋詰。
Part bags used. 仮止め。
Temporarily tighten. 向きに注意。
Note the direction. 注意して組立てる所。
Pay close attention here! ネジロック剤を塗る。
Apply threadlocker (screw cement). 可動するように組立てる。
Ensure smooth, non-binding movement when assembling.

27 ステアリング Steering

No.5



- ③③⑦ ボールエンド Ball End 4
- ①①⑦ タイロッド Tie Rod 2
- 3 x 16mm サラヘックスビス F/H Hex Screw 2
- 3 x 18mm サラヘックスビス F/H Hex Screw 2
- 3mm ナット Nut 2
- 3mm ナイロンナット Nylon Nut 2
- ①①⑨ 6.8 x 10.2mm ボール Ball 2
- ①①⑩ 6.8 x 8.7mm ボール Ball 2

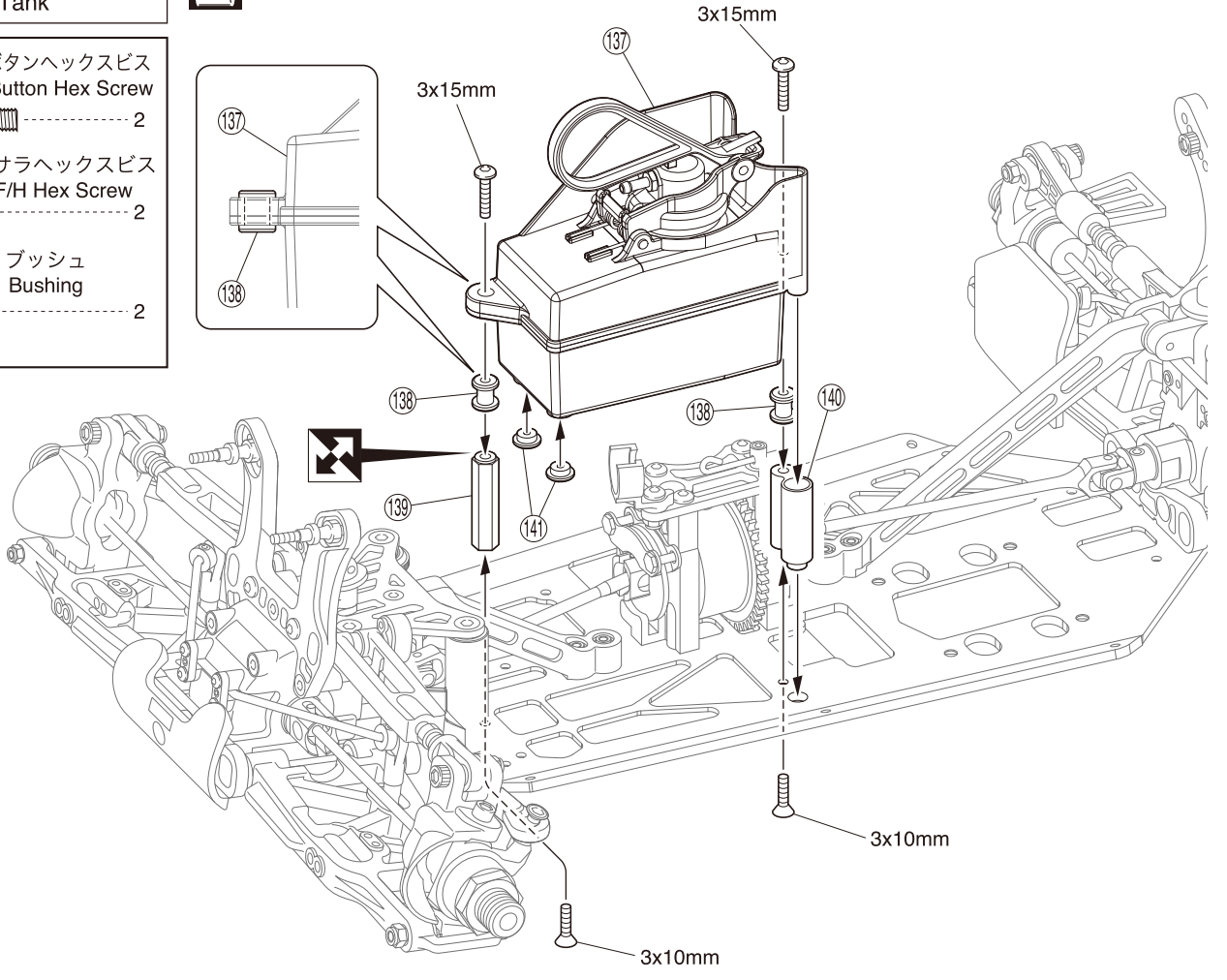
A 段のある方が逆ネジ。
The side with the step is a reverse screw.

B 取付穴。
Holes for mounting.

28 燃料タンク Fuel Tank

No.6

- 3 x 15mm ボタンヘックスビス Button Hex Screw 2
- 3 x 10mm サラヘックスビス F/H Hex Screw 2
- ①④① 8.5mm ブッシュ Bushing 2



使用する袋詰。
Part bags used.

注意して組立てる所。
Pay close attention here!

原寸図。
True-to-scale diagram.

ネジロック剤を塗る。
Apply threadlocker (screw cement).

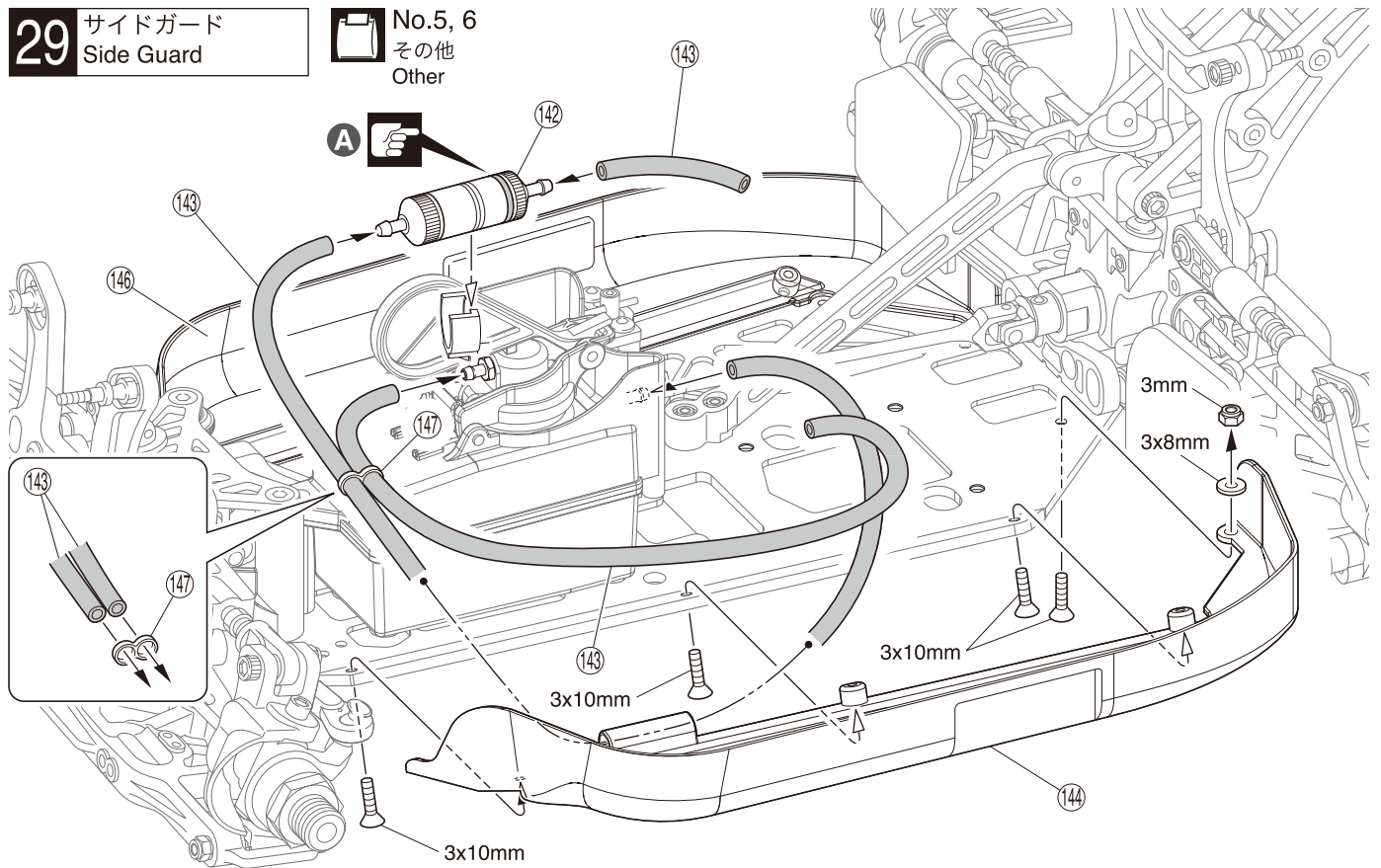
向きに注意。
Note the direction.

左右同じように組立てる。
Assemble left and right sides the same way.

2セット組立てる(例)。
Assemble as many times as specified.

29 サイドガード Side Guard

 No.5, 6
その他
Other



3 x 10mm サラヘックスビス
F/H Hex Screw 8

3mm ナイロンナット
Nylon Nut 2

3 x 8mm ワッシャー
Washer 2

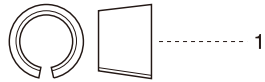


A Oリングの向きに注意。
Note the direction for O-ring.

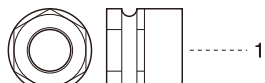
30 エンジン Engine

 No.7

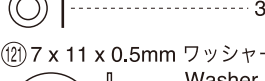
(122) テーパーコレット
Tapered Collet



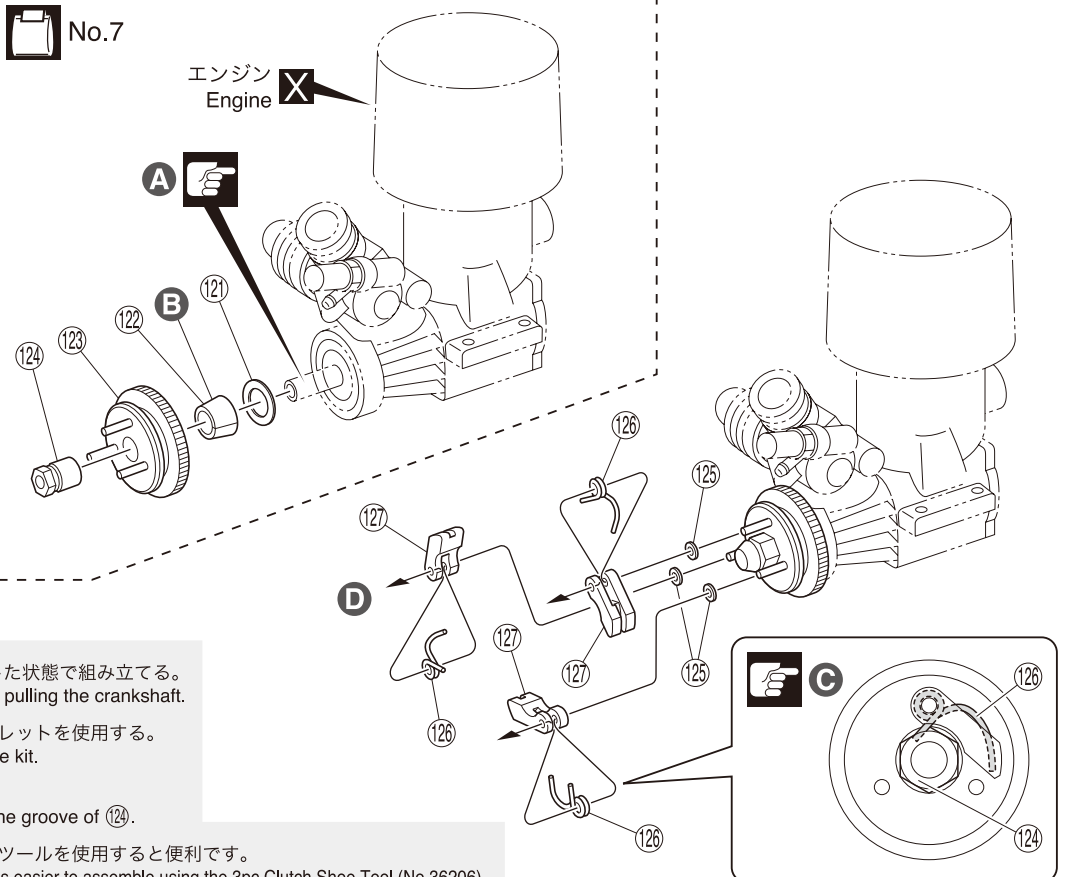
(124) パイロットナット
Pilot Nut



(125) 3 x 5 x 0.2mm シム
Shim 3



(121) 7 x 11 x 0.5mm ワッシャー
Washer 1




A クランクシャフトを引っ張り出した状態で組み立てる。
Assemble the following parts with pulling the crankshaft.


B 必ずキット付属の (122) テーパーコレットを使用する。
Use (122) taper collet included in the kit.


C (126) の短い方を (124) の溝に入れる。
The short side of (126) must be in the groove of (124).

D No.36206 3PCクラッチシューツールを使用すると便利です。
When assembling the clutch shoe, it is easier to assemble using the 3pc Clutch Shoe Tool (No.36206).

 使用する袋詰。
Part bags used.

 別購入品。
Must be purchased separately!

 注意して組立てる所。
Pay close attention here!

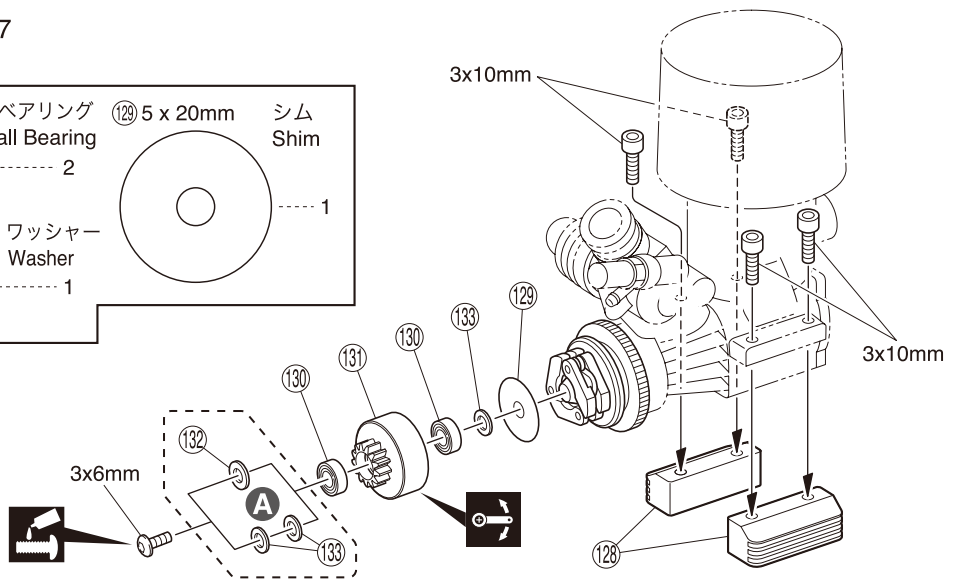
 左右同じように組立てる。
Assemble left and right sides the same way.

31 エンジン Engine

No.7

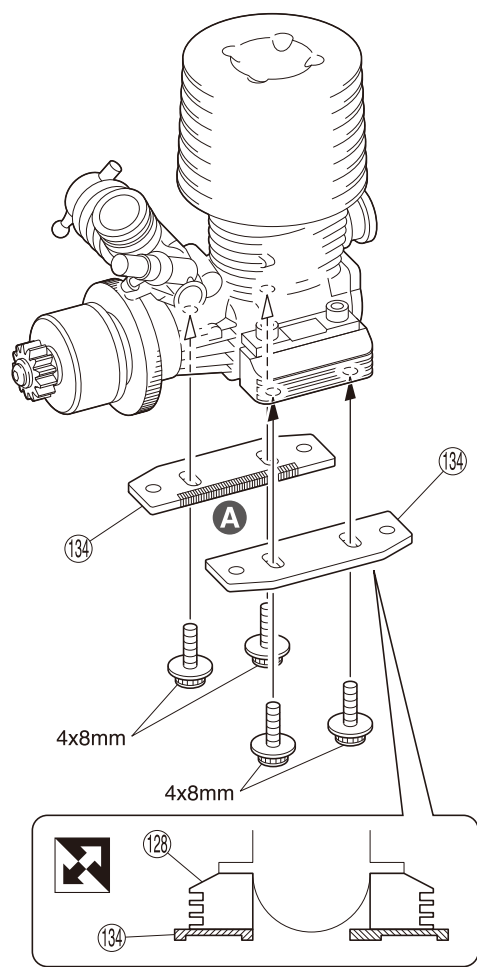
- 3 x 6mm ボタンヘックスビス 1 Button Hex Screw
- 3 x 10mm キャップビス 4 Cap Screw
- (133) 5 x 8.5 x 0.2mm シム 3 Shim
- (130) 5 x 10 x 4mm ベアリング 2 Ball Bearing
- (129) 5 x 20mm シム 1 Shim
- (132) 5 x 10 x 0.5mm ワッシャー 1 Washer

A エンジンによってワッシャー及びシムの種類、枚数を調整する。
A number and / or type of shim need to be adjusted depending on the type of engine.



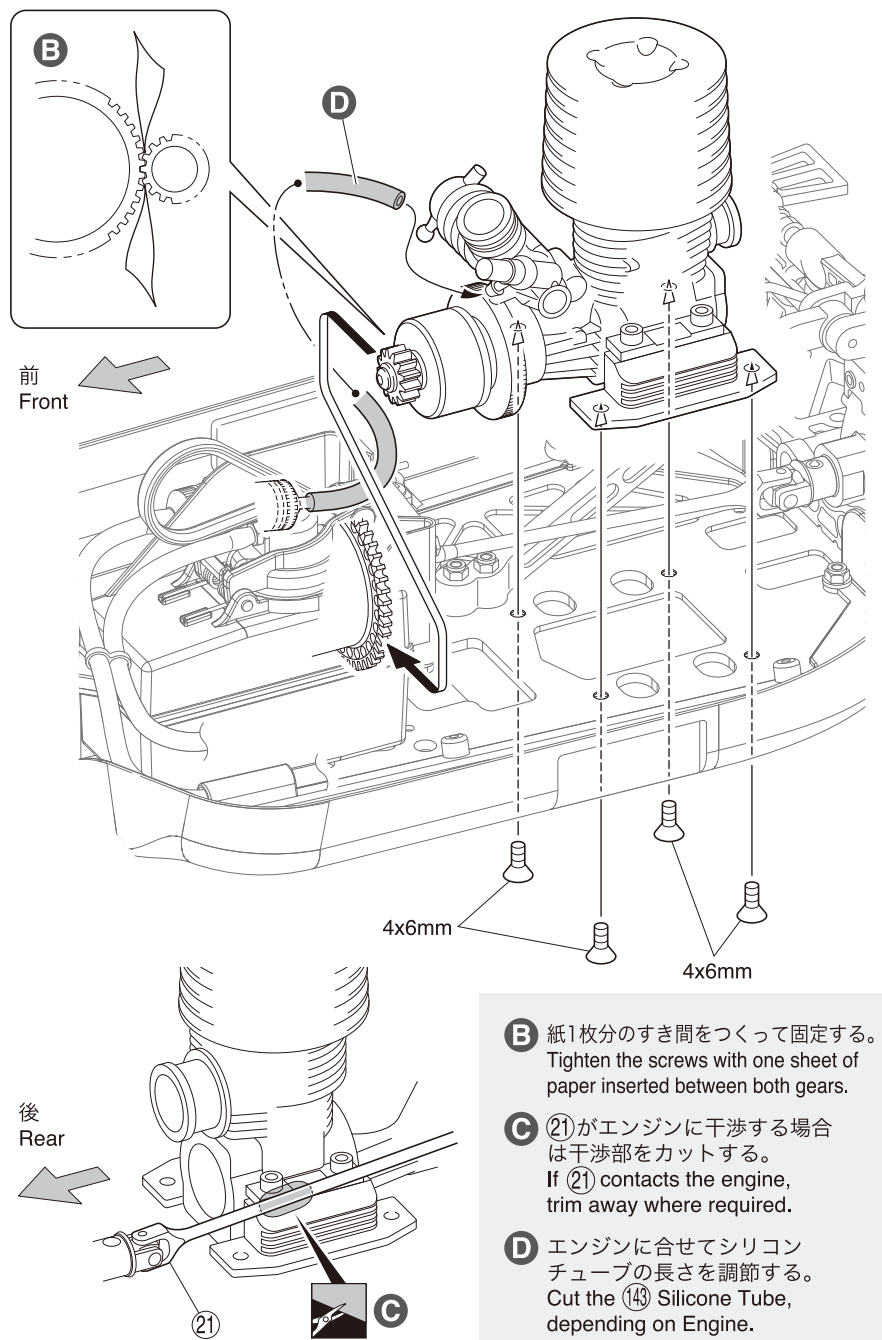
32 エンジン Engine

No.7



A (134)がエンジンに干渉する場合は干渉部をカットする。
If (134) contacts the engine, trim away where required.

- 4 x 6mm サラヘックスビス 4 F/H Hex Screw
- 4 x 8mm フランジ付キャップビス 4 Flanged Cap Screw

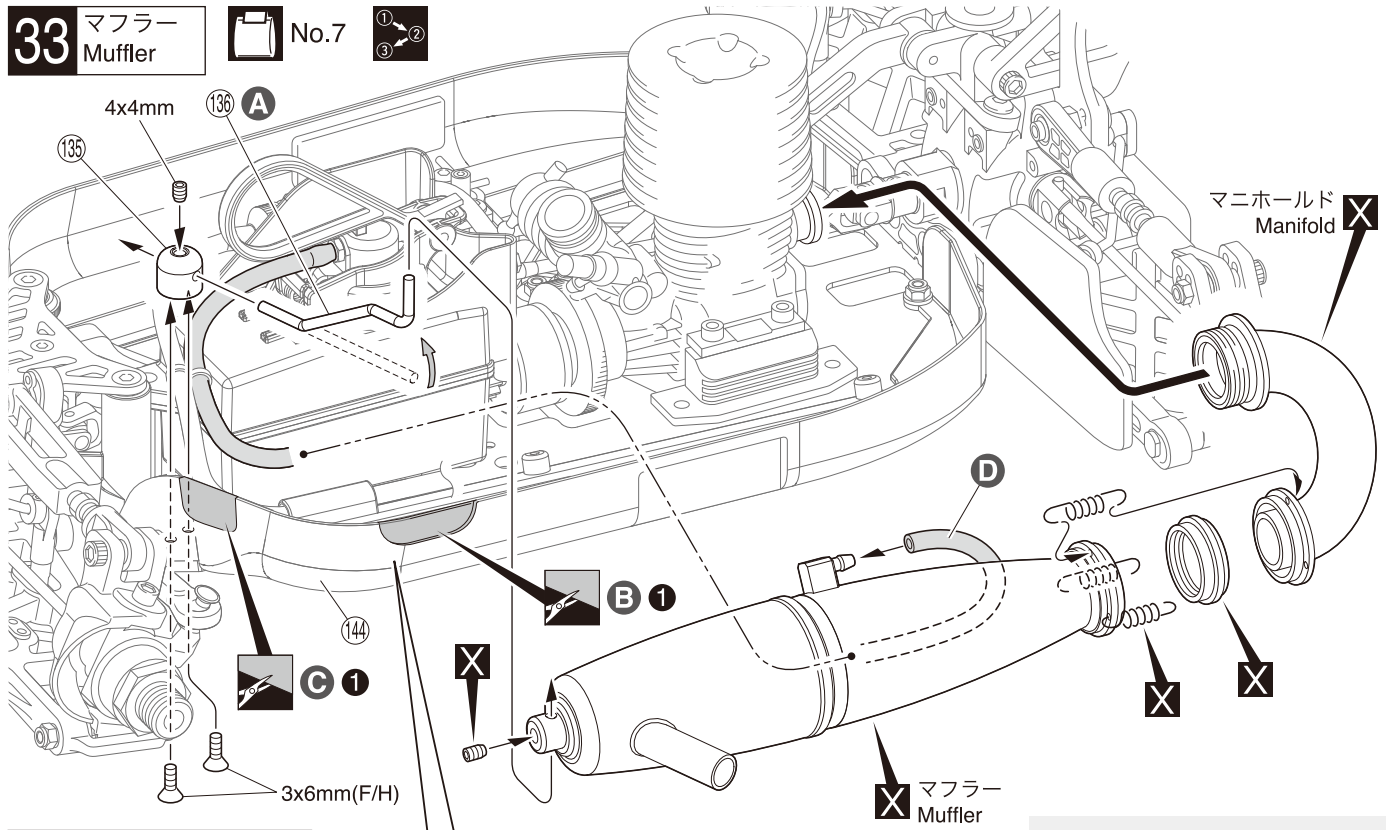


- B** 紙1枚分のすき間をつくって固定する。
Tighten the screws with one sheet of paper inserted between both gears.
- C** (21)がエンジンに干渉する場合は干渉部をカットする。
If (21) contacts the engine, trim away where required.
- D** エンジンに合わせてシリコンチューブの長さを調節する。
Cut the (143) Silicone Tube, depending on Engine.

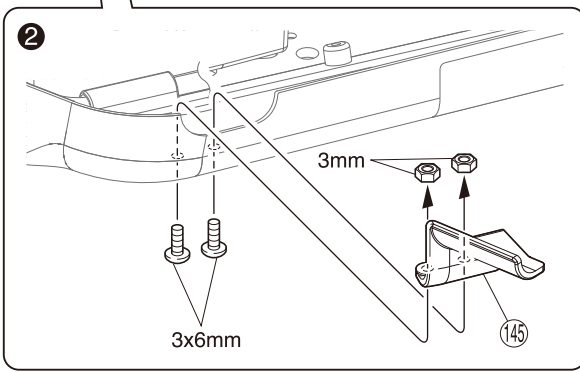
使用する袋詰。 Part bags used.
 ネジロック剤を塗る。 Apply threadlocker (screw cement).
 可動するように組立てる。 Ensure smooth, non-binding movement when assembling.
 向きに注意。 Note the direction.
 をカットする。 Cut off shaded portion.

33 マフラー Muffler

No.7



- 3 x 6mm ボタンヘックスビス
Button Hex Screw 2
- 3 x 6mm サラヘックスビス
F/H Hex Screw 2
- 4 x 4mm セットビス
Set Screw 1
- 3mm ナット
Nut 2



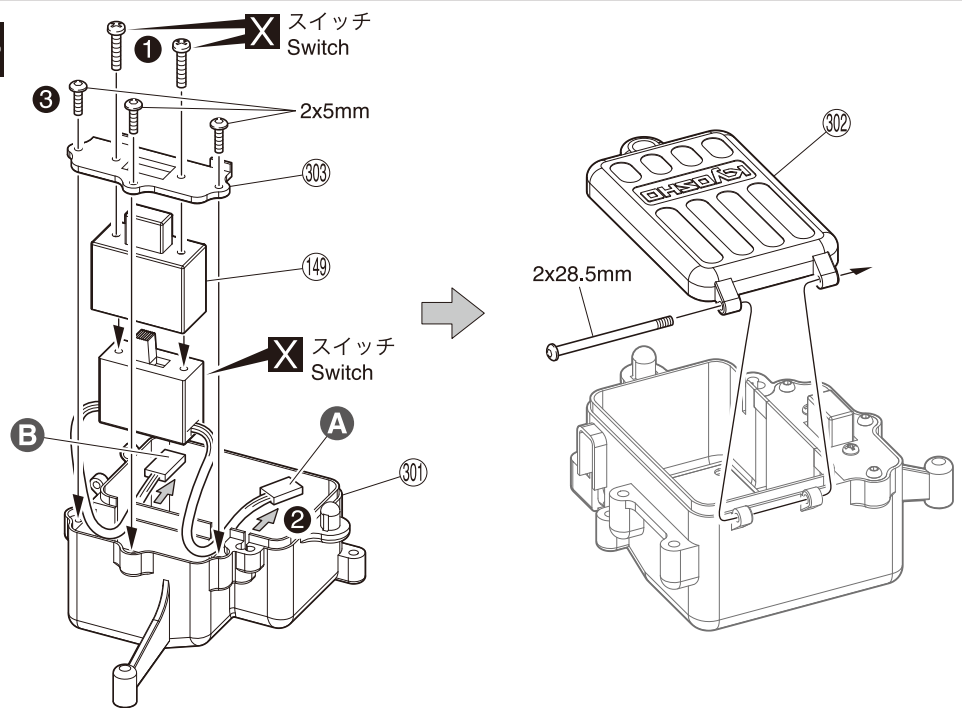
- A** マフラーに合わせて曲げる。
Bend so it fits into the muffler.
- B** 排気口に合わせる。
Trim the shaded portion away
so the exhaust pipe can exit.
- C** マフラーが (144) に干渉する
場合は干渉部をカットする。
If muffler contacts (144), trim
away where required.
- D** マフラーに合わせてシリコン
チューブの長さを調節する。
Cut the (143) Silicone Tube,
depending on Muffler.

34 プロポ Radio

No.6



- 2 x 5mm ボタンヘックスビス
Button Hex Screw 3
- 2 x 28.5mm ボタンヘックスビス
Button Hex Screw 1

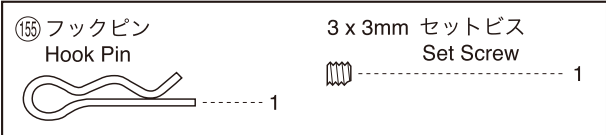
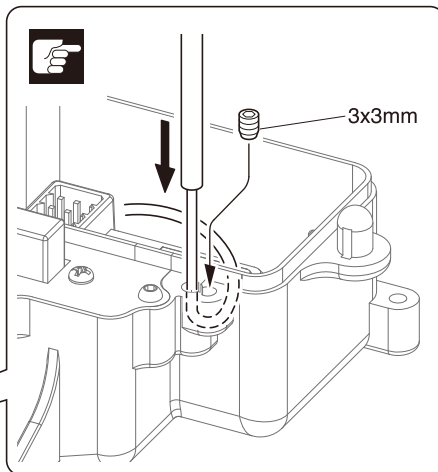
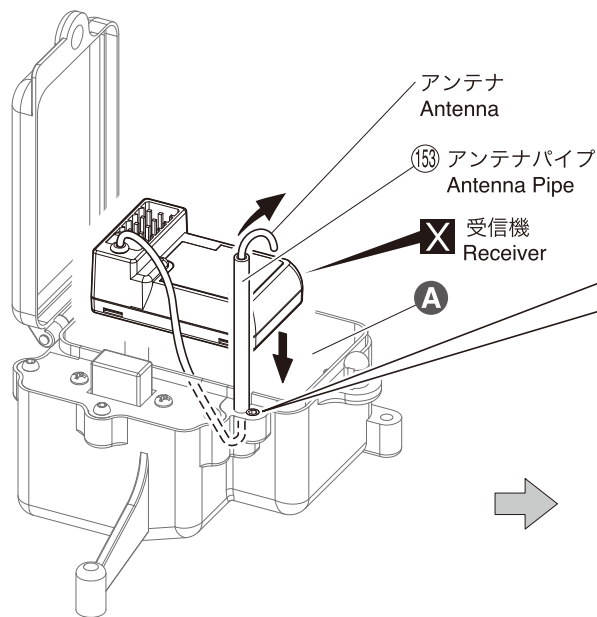


- A** バッテリーコネクターへ
To the battery connector
- B** レシーバーへ
To receiver

使用する袋詰。 Part bags used. 別購入品。 Must be purchased separately! をカットする。 Cut off shaded portion. 番号の順に組立てる。 Assemble in the specified order.

35 プロポ Radio

No.6
その他
Other



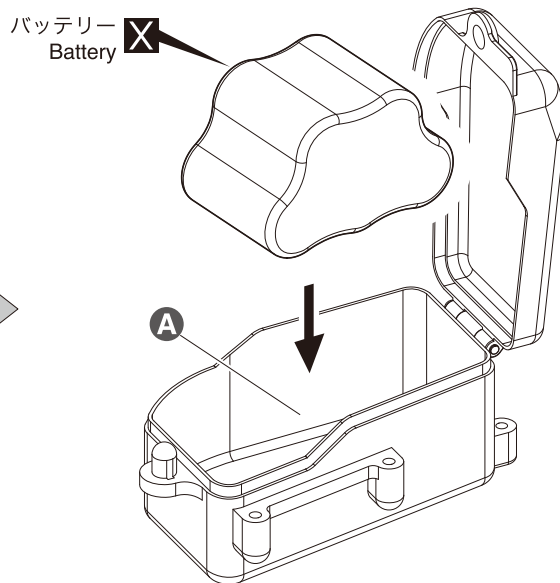
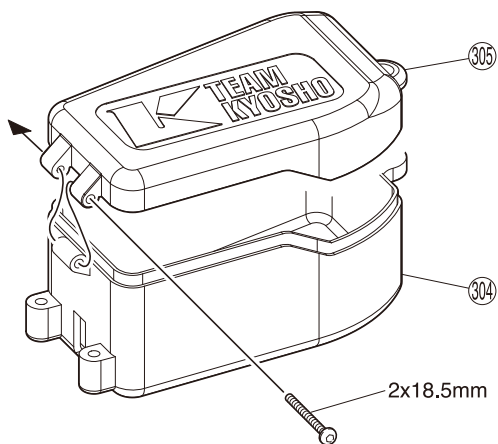
A 受信機をスポンジシート等でくるみ、メカボックスに入れる。
A receiver is wrapped in sponge seats and it's put in a radio box.

B 使用する受信機によっては折り曲げずに取付ける。
詳しくはご使用になるプロポの説明書に従ってください。
Will not require bending depending the receiver used.
For details, refer to R/C system instruction manual.

プロポの説明書を参考に、コネクターを接続する。
Connect as per radio instruction manual.

36 プロポ Radio

No.6



A メカボックスのすき間には、スポンジ等を入れると良い。
Better to fill some sponge between radio box and receiver as well as battery.

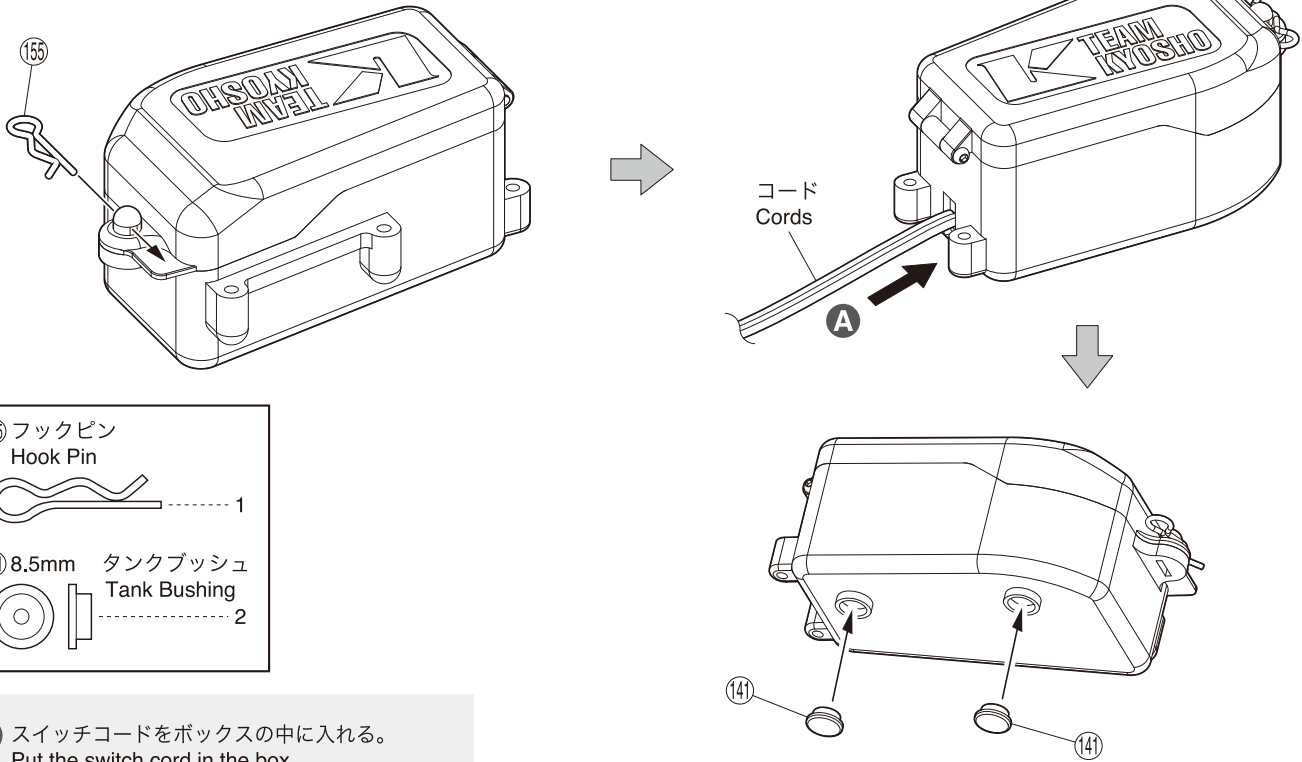
使用する袋詰。
Part bags used.

別購入品。
Must be purchased separately!

注意して組立てる所。
Pay close attention here!

37 プロポ Radio

No.6

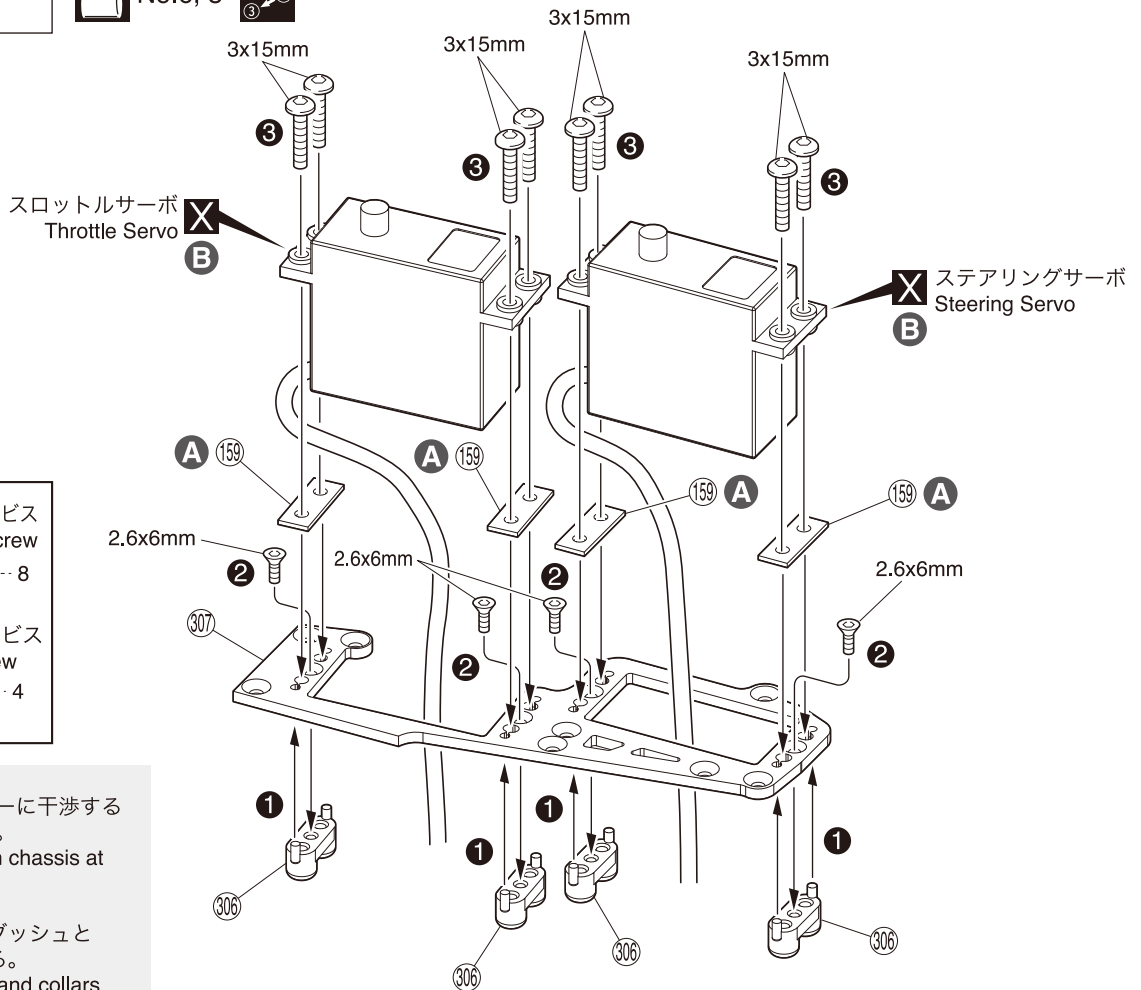


- (155) フックピン
Hook Pin
 ----- 1
- (141) 8.5mm タンクブッシュ
Tank Bushing
 ----- 2

A スイッチコードをボックスの中に入れる。
Put the switch cord in the box.

38 プロポ Radio

No.6, 8



- 3 x 15mm ボタンヘックスビス
Button Hex Screw
 ----- 8
- 2.6 x 6mm サラヘックスビス
F/H Hex Screw
 ----- 4

A 41 でサーボがシャシーに干渉する場合は(159)を使用する。
If servo interferes with chassis at step 41, use (159).

B サーボに付属のゴムブッシュとカラーを必ず使用する。
Use rubber bushings and collars included in the servo.

使用する袋詰。
Part bags used.


別購入品。
Must be purchased separately!

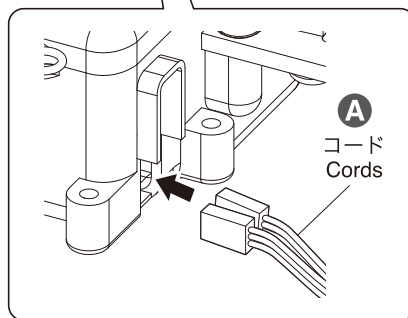
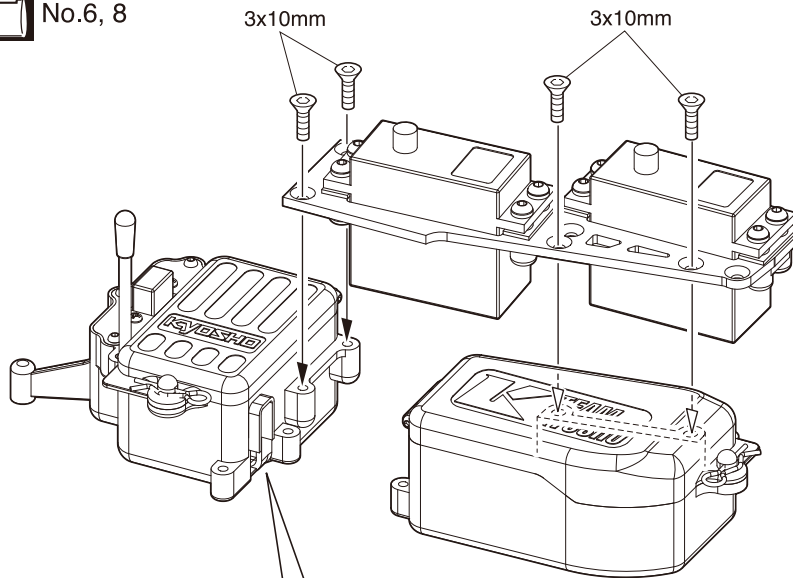
番号の順に組立てる。
Assemble in the specified order.

39 プロポ Radio

 No.6, 8

3 x 10mm サラヘックスビス
F/H Hex Screw

 4



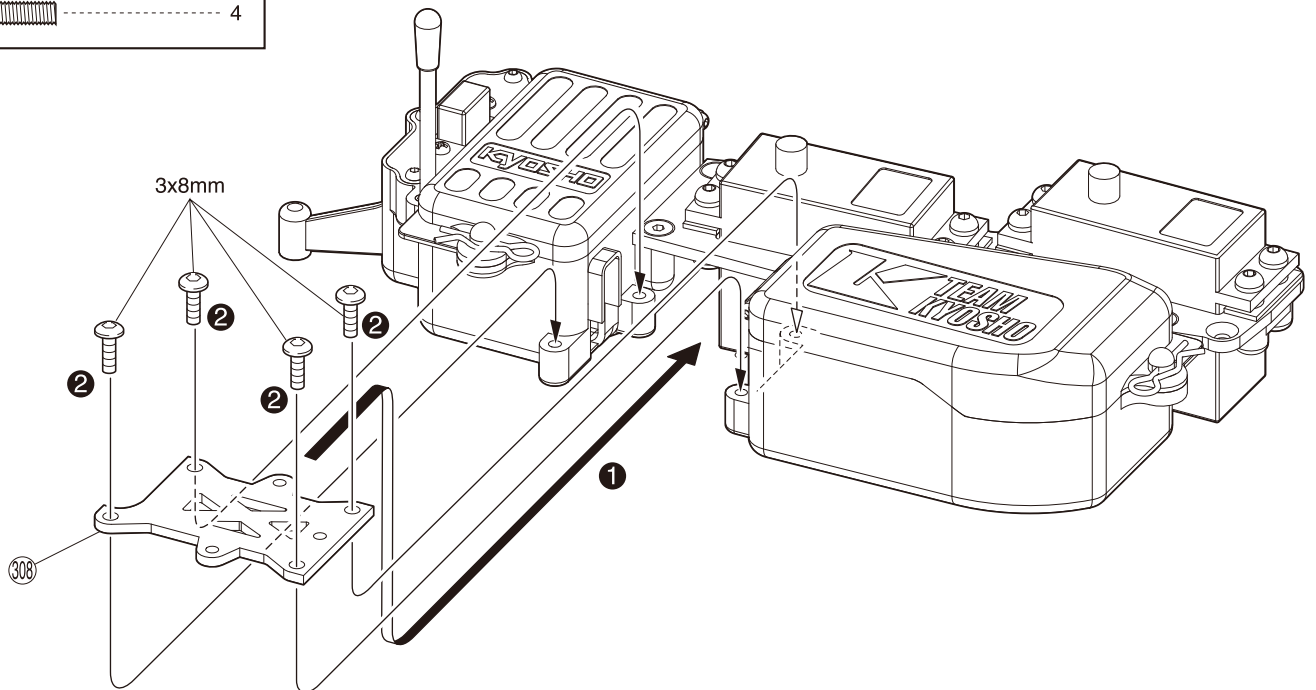
A コネクターを接続する。
Connect as per radio.


40 プロポ Radio


 No.6 

3 x 8mm ボタンヘックスビス
Button Hex Screw

 4

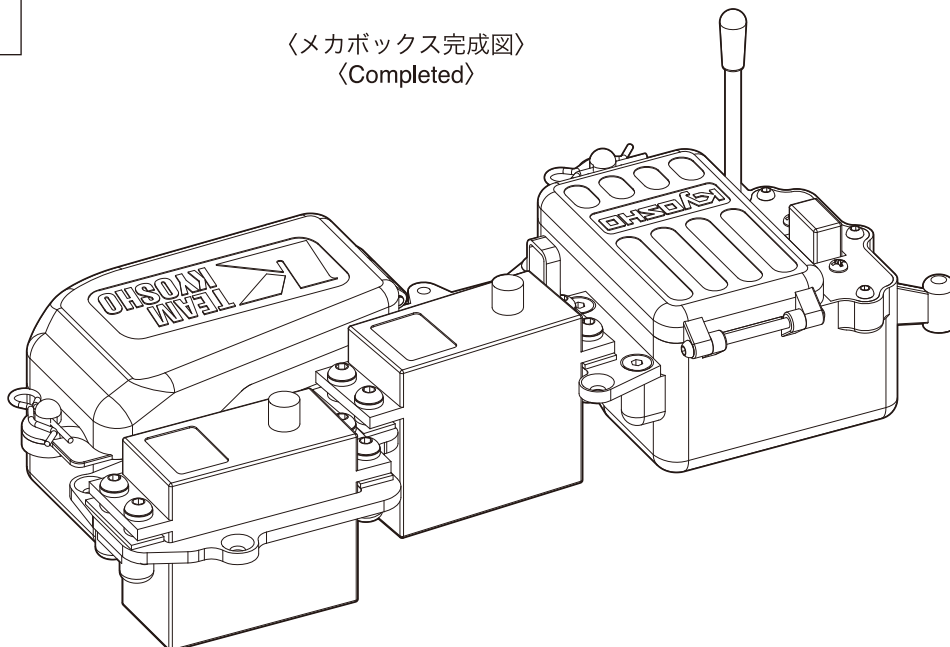


 使用する袋詰。
Part bags used.

 番号の順に組立てる。
Assemble in the
specified order.

41 プロポ
Radio

〈メカボックス完成図〉
〈Completed〉



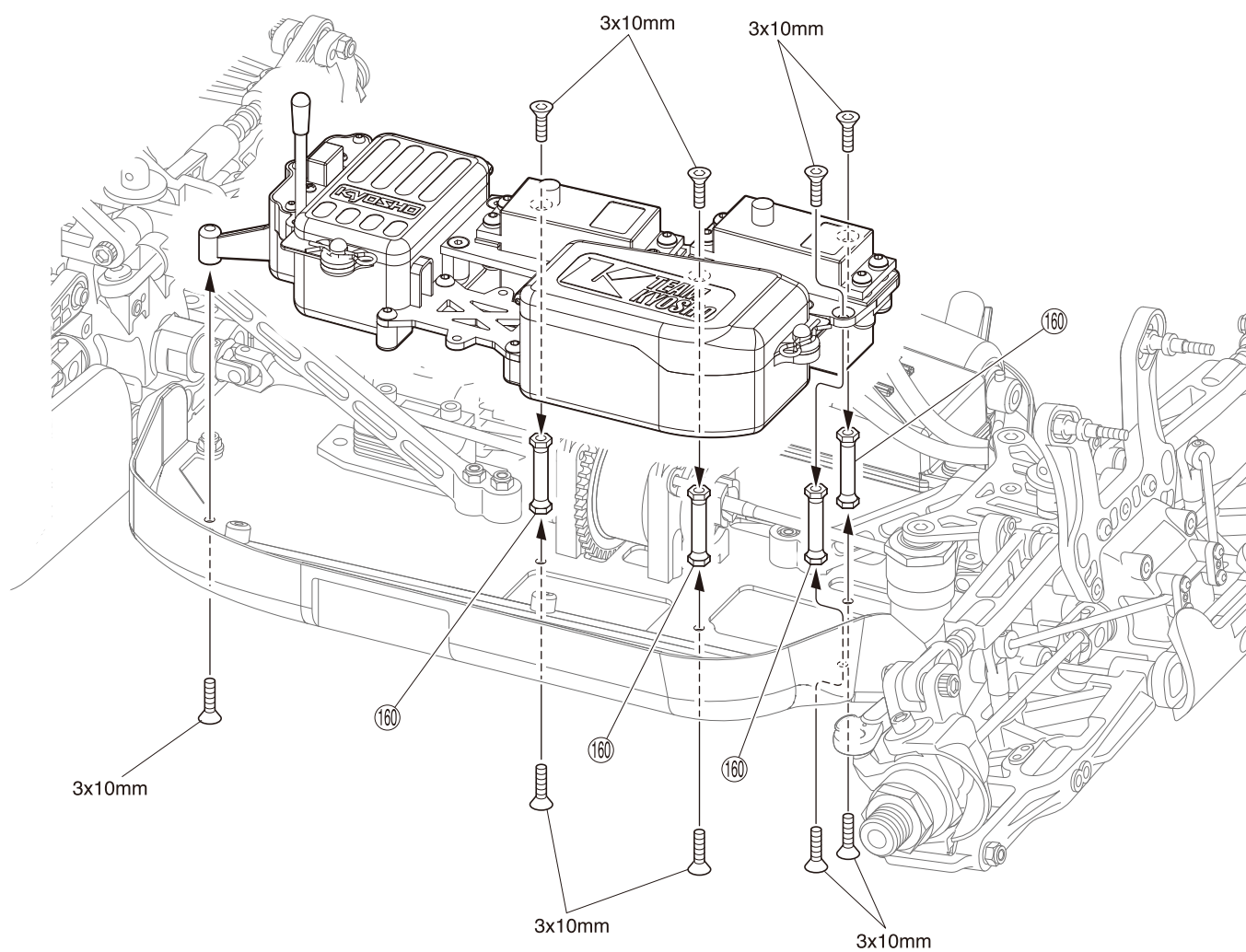
3 x 10mm サラヘックスビス
F/H Hex Screw




9



No.6, 8



 使用する袋詰。
Part bags used.

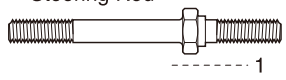
42 プロポ Radio

 No.8

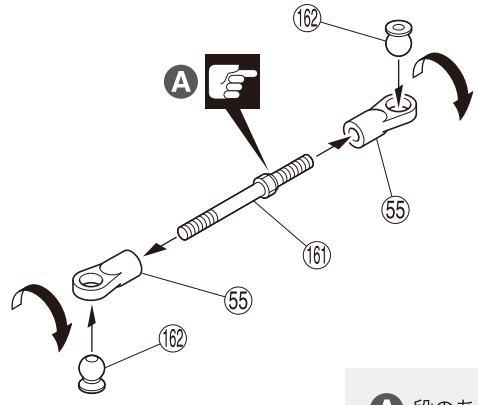
⑤⑤ 5.8mm ボールエンド (L)
Ball End (L)



①⑥① ステアリングロッド
Steering Rod



①⑥② 5.8mm 座付ボール
Flange Ball

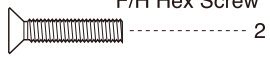


A 段のある方が逆ネジ。
The side with the step is a reverse screw.

43 プロポ Radio

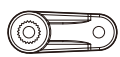


 No.8

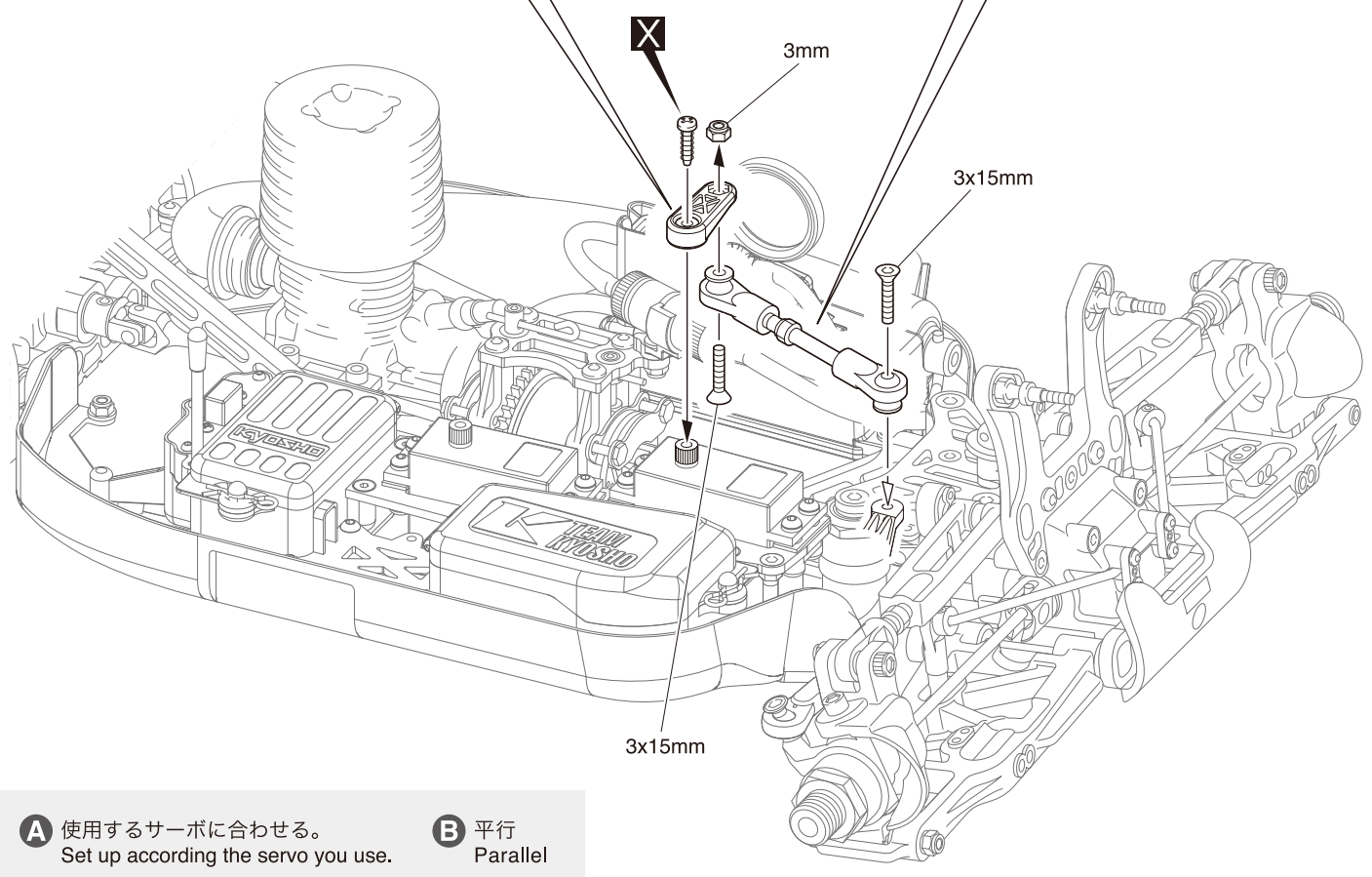
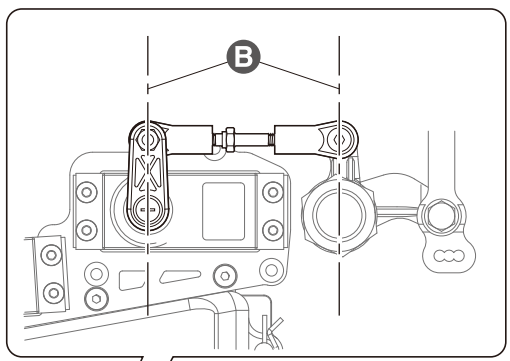
3 x 15mm サラヘックスビス
F/H Hex Screw



3mm ナイロンナット
Nylon Nut





- A**
-  ①⑥⑤ サンワ, KO, JR
SANWA(AIRTRONICS),
KO, JR
 -  ①⑥④ H ハイテック
HITEC
 -  ①⑥③ F フタバ
Futaba




A 使用するサーボに合わせる。
Set up according the servo you use.

B 平行
Parallel

 使用する袋詰。
Part bags used.




 別購入品。
Must be purchased separately!

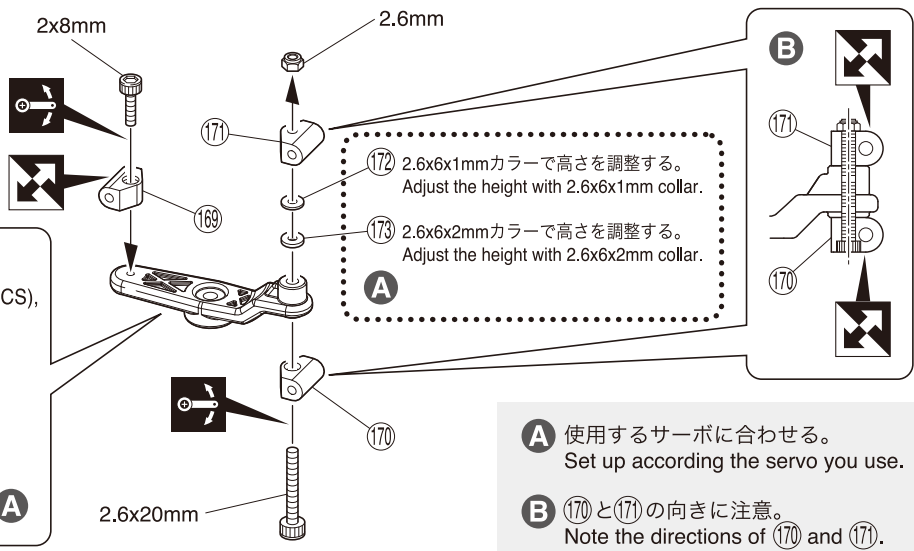
 注意して組立てる所。
Pay close attention here!

44 プロポ Radio

No.8

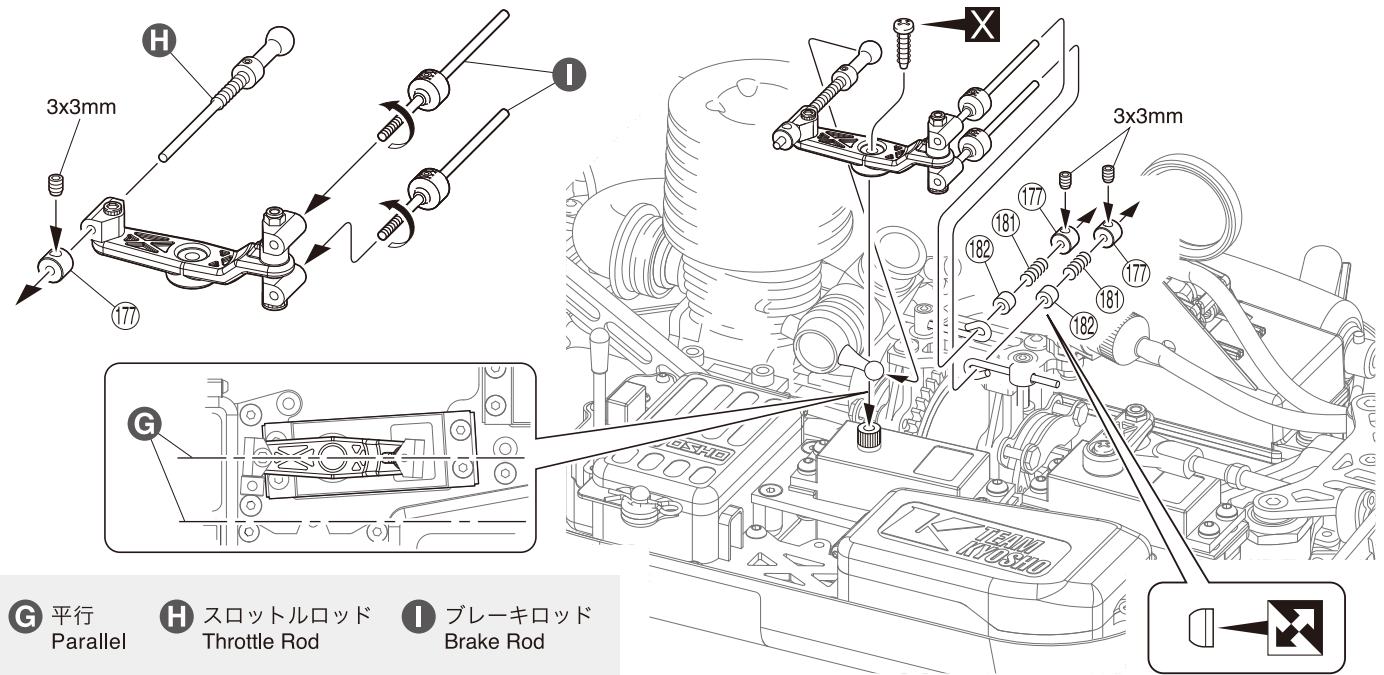
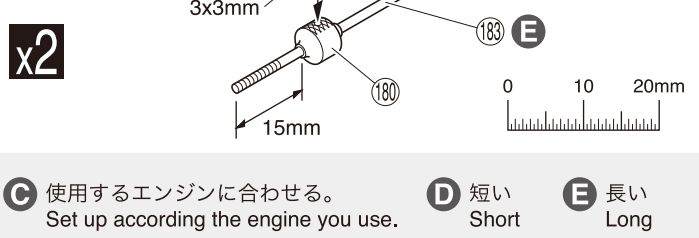
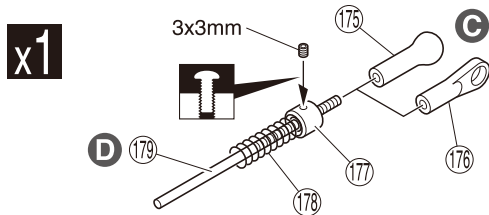
<サーボホーン>
<Servo Horn>

-  168 サンワ, KO, JR
SANWA(AIRTRONICS),
KO, JR
-  167 H ハイテック
HITEC
-  166 F フタバ
Futaba









<スロットルロッド>
<Throttle Rod>

<ブレーキロッド>
<Brake Rod>

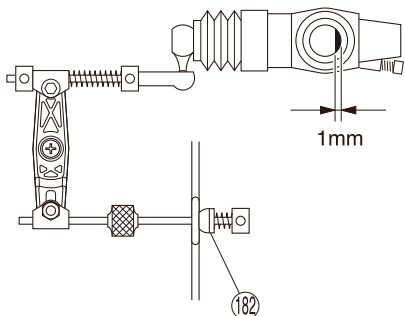


2 x 8mm キャップビス Cap Screw	1	178 スプリング Spring	1	181 リンケージスプリング Linkage Spring	2	177 2mm ストッパー Stopper	4
2.6 x 20mm キャップビス Cap Screw	1	2.6mm ナイロンのナット Nylon Nut	1	3 x 3mm セットビス Set Screw	6	180 アジャスターノブ Adjuster Knob	2
179 2 x 48mm アジャスターロッド Adjuster Rod	1	183 2 x 68mm アジャスターロッド Adjuster Rod	2				

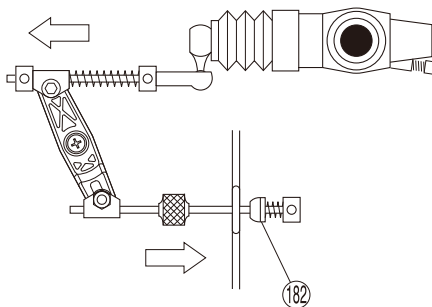
-  使用する袋詰。
Part bags used.
-  可動するように組立てる。
Ensure smooth, non-binding movement when assembling.
-  向きに注意。
Note the direction.
-  仮止め。
Temporarily tighten.
-  2セット組立てる(例)。
Assemble as many times as specified.
-  別購入品。
Must be purchased separately!

45 スロットルリンクージ調整 Throttle Linkage Adjustment

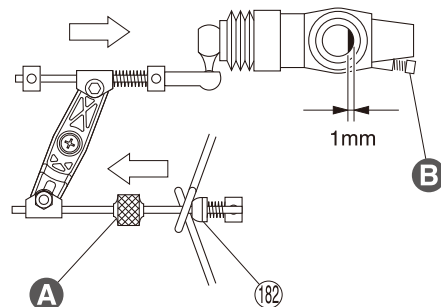
<ニュートラル>
<Neutral >



<ハイ>
<High Throttle >



<ブレーキ>
<Brake >



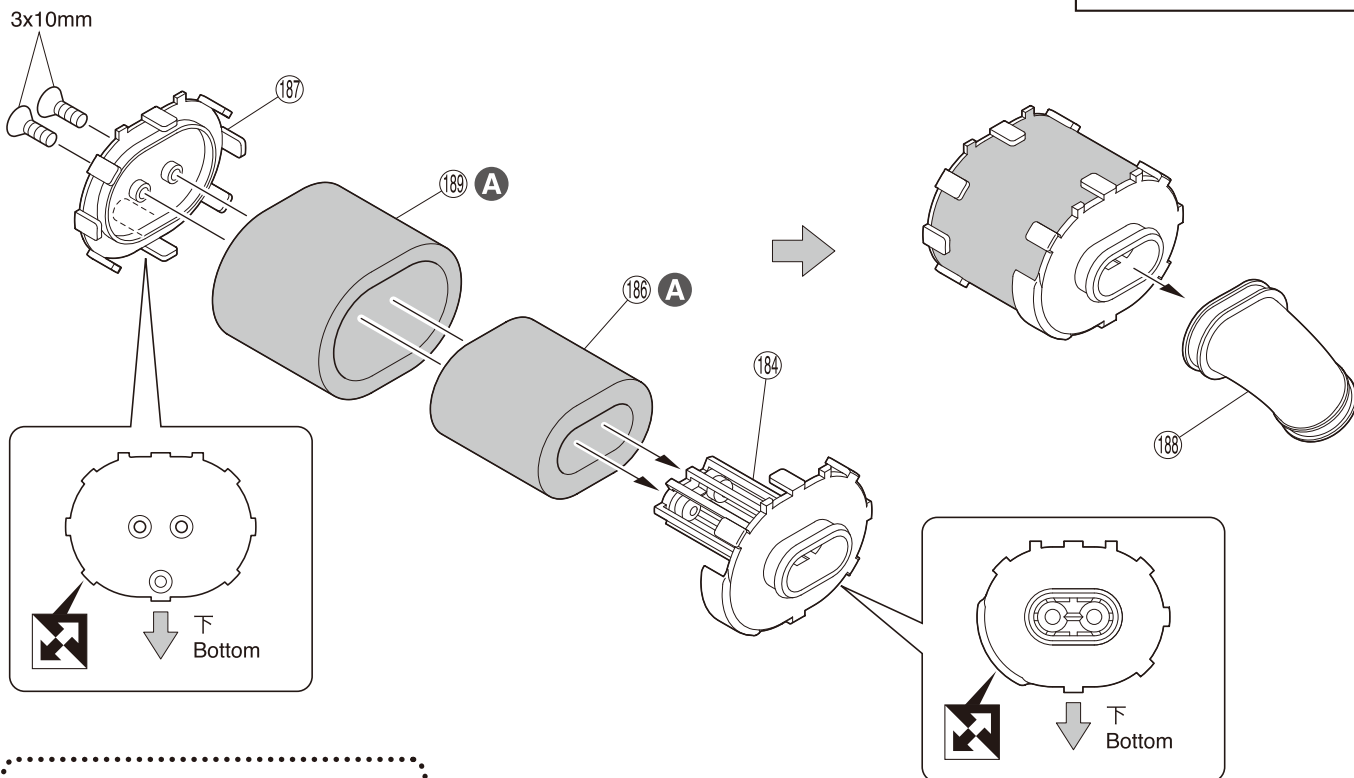
- A** ブレーキ調整つまみ ● 上側-リヤ側 ● 下側-フロント側
Brake Adjusting Knobs ● Upper Linkage - Rear Brake ● Lower Linkage - Front Brake

B 1mm以下に閉じないようにスロー調整ビスで調整する。
Adjust with this screw the carburetor so it cannot close more than 1mm.

46 エアークリーナー Air Cleaner

No.8

3 x 10mm サラヘックスビス
F/H Hex Screw 2



No.96176

- HGエアークリーナー
オイル (100cc)
HG Air Cleaner Oil
(100cc)

B

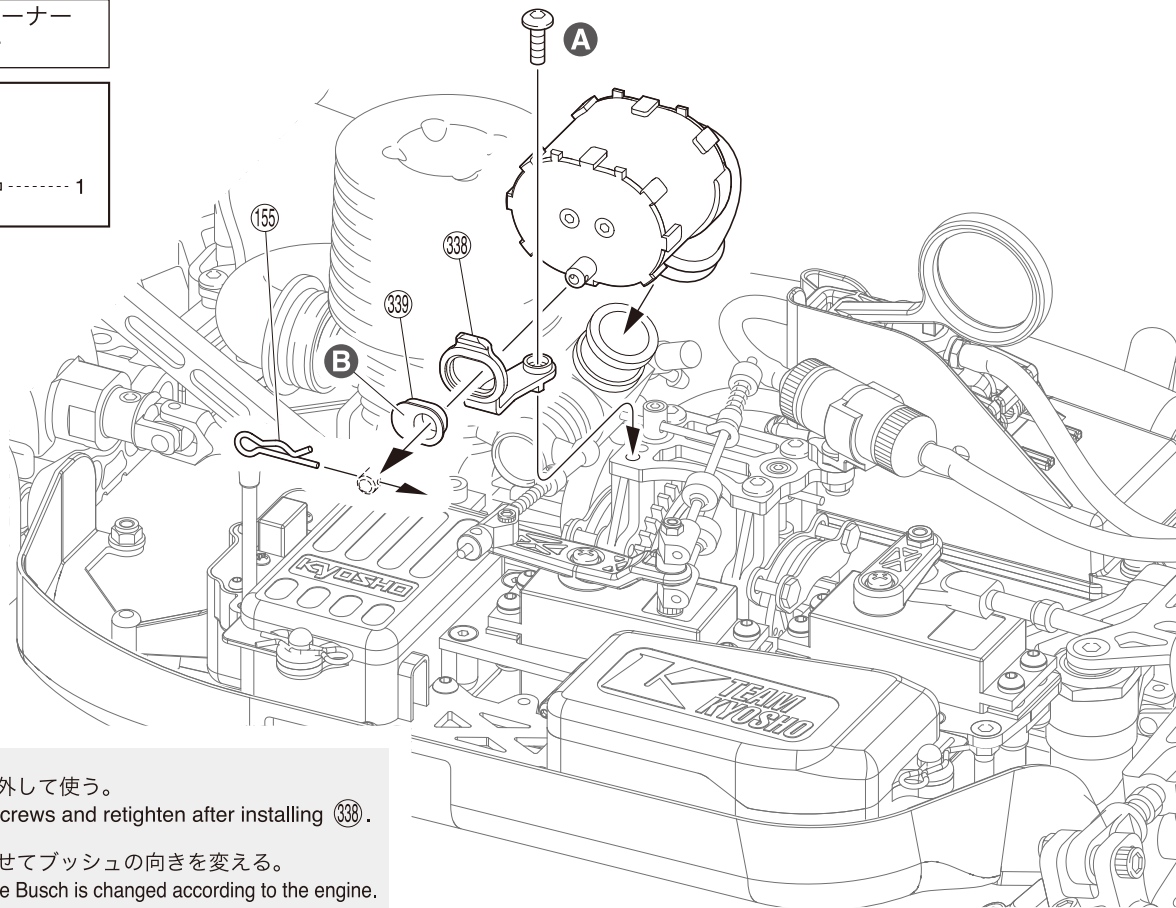


- A** オイルをしみ込ませておく。
Soak inner sponge with oil.
- B** キット付属のHGエアークリーナー専用です。
Specially for the HG Air Cleaner included in the kit.

使用する袋詰。 別購入品。 向きに注意。
Part bags used. Must be purchased separately! Note the direction.

47 エアークリーナー Air Cleaner

155 フックピン
Hook Pin

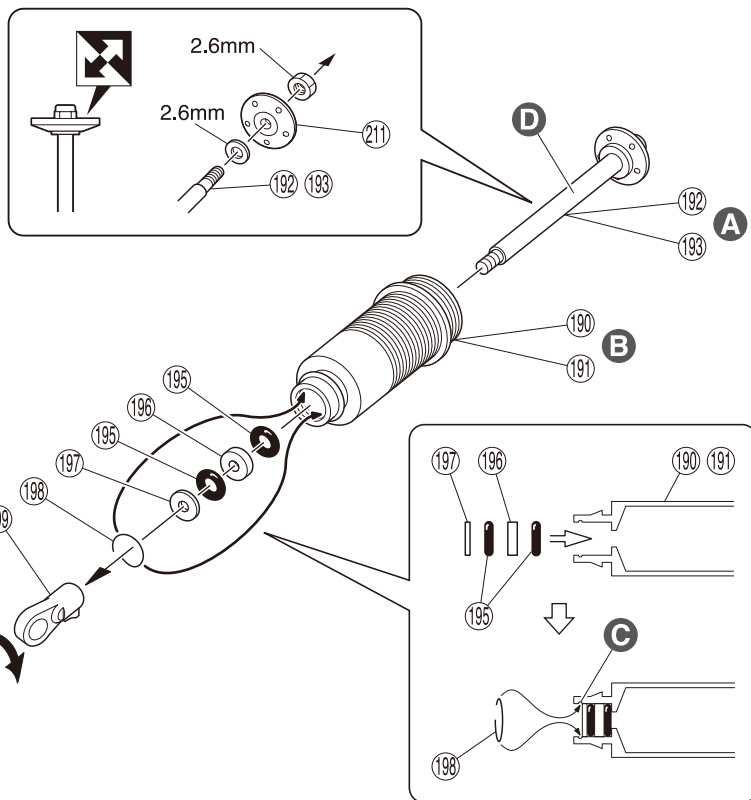


- A** 仮止めのビスを外して使う。
Remove these screws and retighten after installing 338.
- B** エンジンに合わせてプッシュの向きを変える。
The direction of the Busch is changed according to the engine.

48 ダンパー Shock

No.9

- | | |
|--------------------------------------|-----------------------|
| 196 カラー (厚)
Collar (Thick) | 2.6mm ワッシャー
Washer |
| ----- 4 | ----- 4 |
| 197 カラー (薄)
Collar (Thin) | 211 ピストン
Piston |
| ----- 4 | ----- 4 |
| 195 3.5mm Oリング
O-ring | 190 Cリング
C-ring |
| ----- 8 | ----- 4 |
| 199 6.8mm ボールエンド (S)
Ball End (S) | |
| ----- 4 | |
| 2.6mm ナイロンナット
Nylon Nut | |
| ----- 4 | |



- | | | | |
|---|--|---|--|
| A 192 (短) – フロント用
192 (Short) – For Front | 193 (長) – リヤ用
193 (Long) – For Rear | B 190 (短) – フロント用
190 (Short) – For Front | 191 (長) – リヤ用
191 (Long) – For Rear |
| C 溝にはめる。
Fit into groove. | D オイルを少し付ける。
Put a little oil. | | |

フロント用
For front **x2**

リヤ用
For rear **x2**

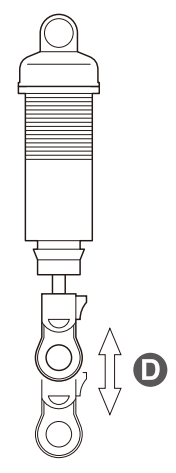
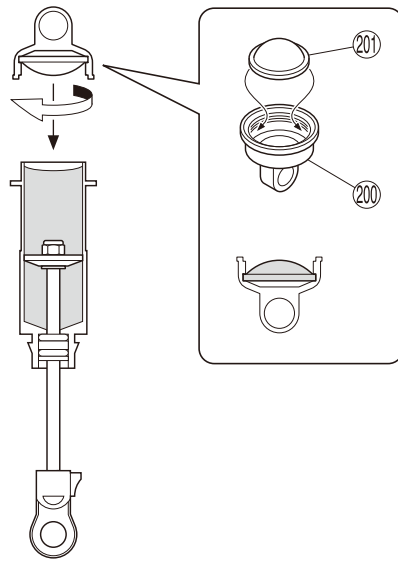
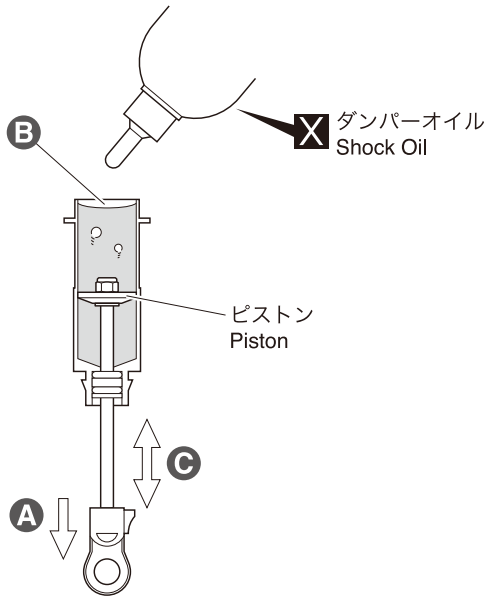
使用する袋詰。
Part bags used. 向きに注意。
Note the direction. **x2** 2セット組立てる(例)。
Assemble as many times as specified.

49

ダンパー
Shock



No.9



x4

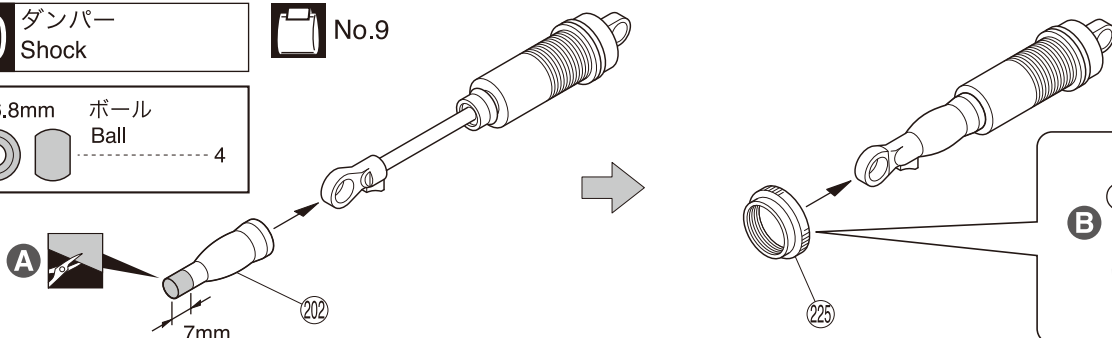
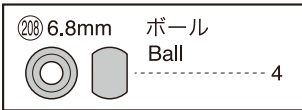
- A** ピストンを下げる。
Pull down the piston.
- B** 多少低くなるぐらいまで入れる。
Put in to the extent that it becomes somewhat low.
- C** 上下させ、気泡をとる。
Then, gently move the piston up and down to get rid of air bubbles.
- D** スムーズに動くか確認する。
Check if piston moves smoothly.

50

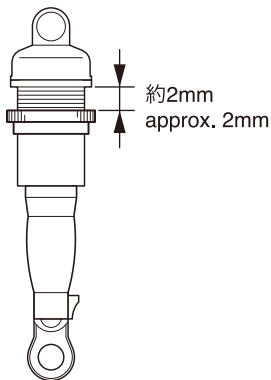
ダンパー
Shock



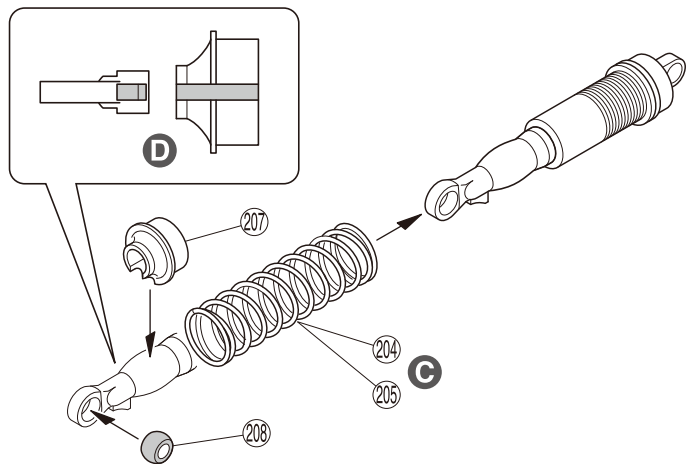
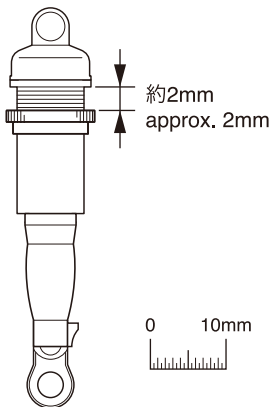
No.9



フロント用
For front



リヤ用
For rear



- A** サイズに合わせてカットする。
Cut according to size length.
 - B** オイルを付ける。
Put an oil.
 - C** ②04 (短) - フロント用 ②05 (長) - リヤ用
②04 (Short) - For Front ②05 (Long) - For Rear
 - D** ストッパーとスプリングシートの溝を合わせる。
Join the chase of stopper and spring sheet
- フロント用 **x2**
For front
- リヤ用 **x2**
For rear



使用する袋詰。
Part bags used.



2セット組立てる(例)。
Assemble as many times as specified.



をカットする。
Cut off shaded portion.



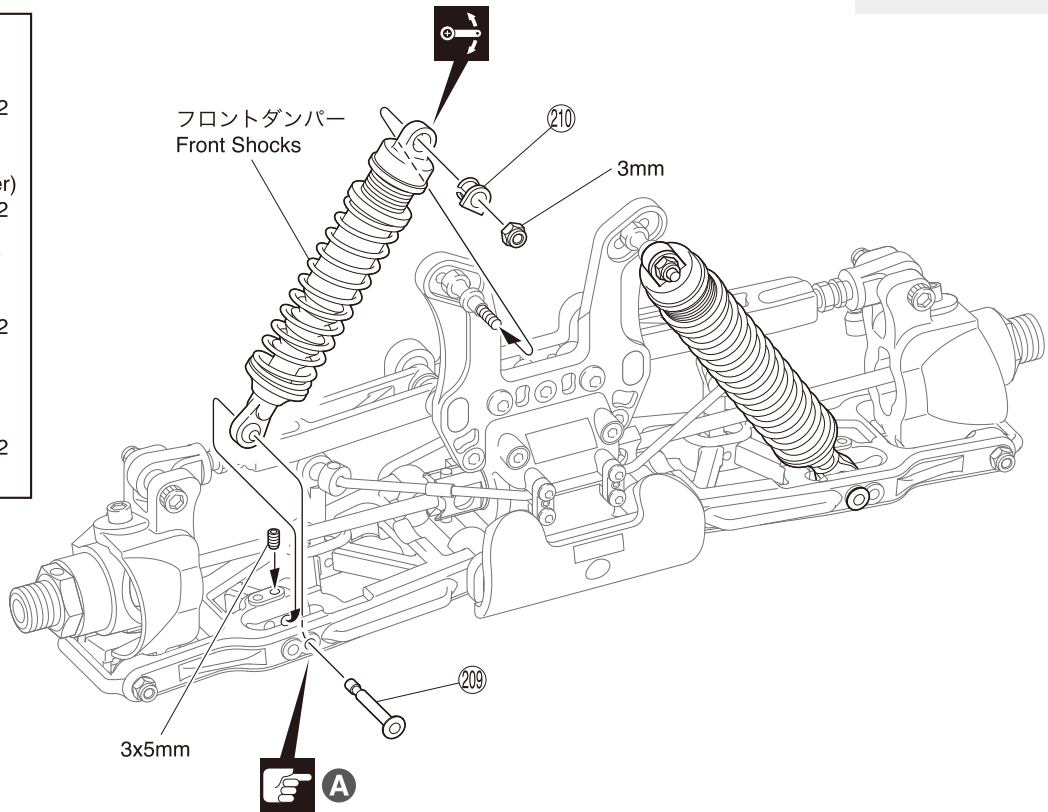
別購入品。
Must be purchased separately!

51 フロントダンパー Front Shock

No.4, 9

A 取付穴。
Holes for mounting.

- 3mm ナイロンナット
Nylon Nut
- 2
- 3 x 5mm セットビス (銀)
Set Screw (Silver)
- 2
- ②10 5mm ダンパーブッシュ
Shock Bushing
- 2
- ②09 3 x 26mm シャフト
Shaft
- 2

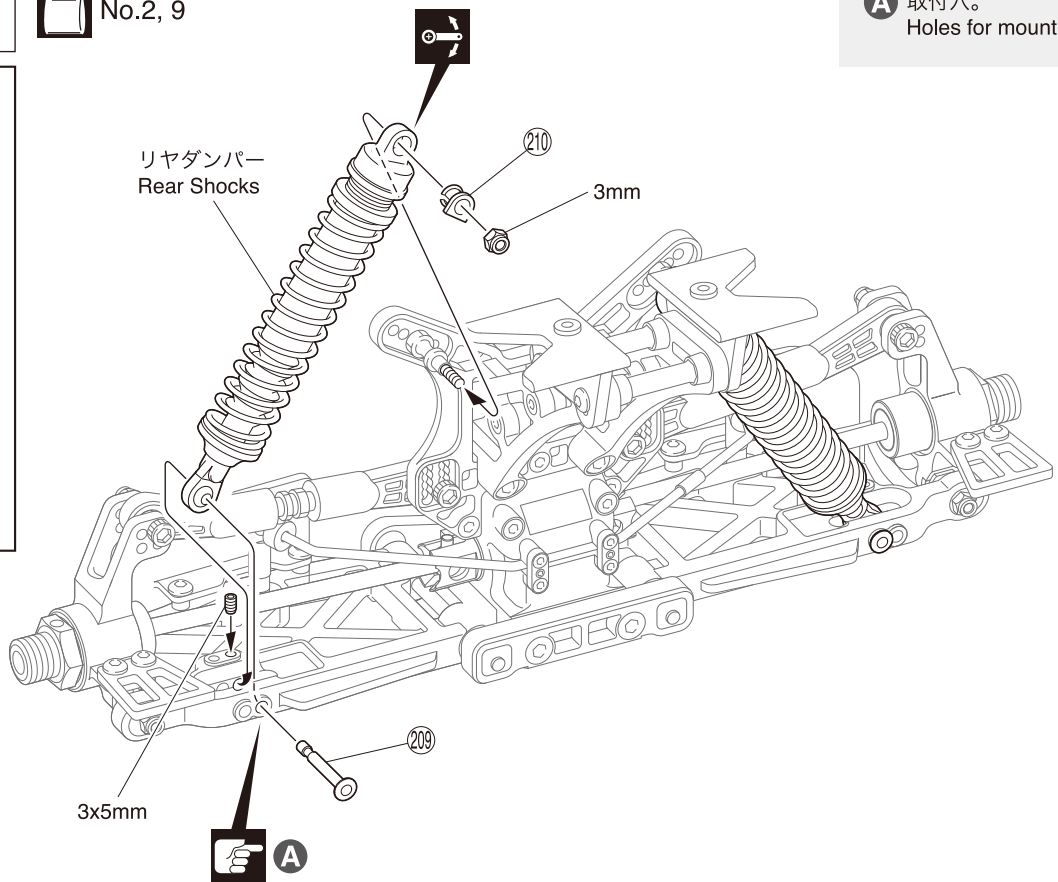


52 リヤダンパー Rear Shock

No.2, 9

A 取付穴。
Holes for mounting.

- 3mm ナイロンナット
Nylon Nut
- 2
- 3 x 5mm セットビス (銀)
Set Screw (Silver)
- 2
- ②10 5mm ダンパーブッシュ
Shock Bushing
- 2
- ②09 3 x 26mm シャフト
Shaft
- 2



使用する袋詰。
Part bags used.

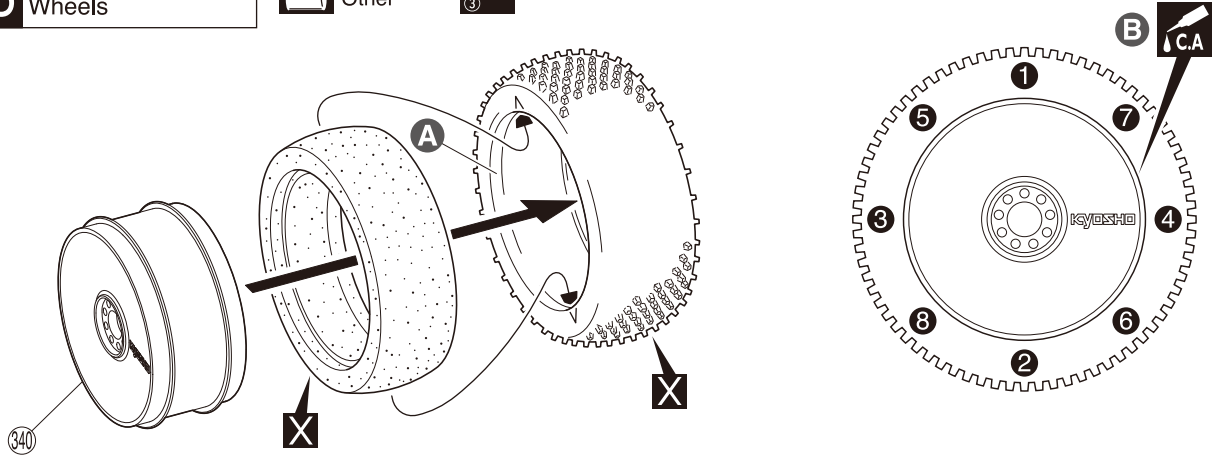
左右同じように組立てる。
Assemble left and right
sides the same way.

可動するように組立てる。
Ensure smooth, non-binding
movement when assembling.

注意して組立てる所。
Pay close attention here!

53 タイヤ Wheels

その他
Other

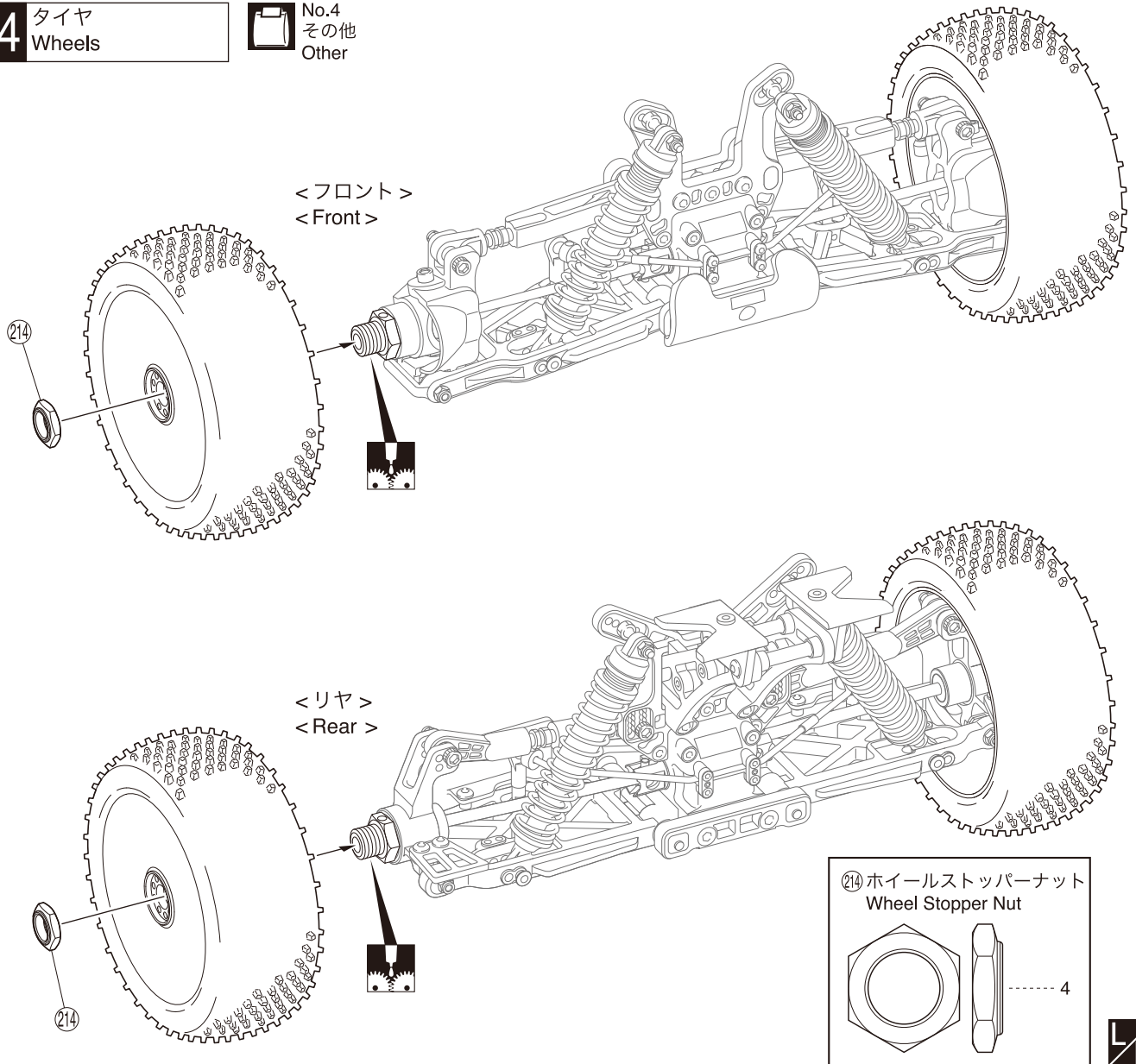


A あらかじめシンナー等で接着面をきれいしておく。
Clean the tire rims with thinner beforehand.

B 番号順にタイヤを手で押さえ、瞬間接着剤を少しずつ流しこみ、最後に全体を接着する。
Apply instant glue little by little in the order.

54 タイヤ Wheels

No.4
その他
Other



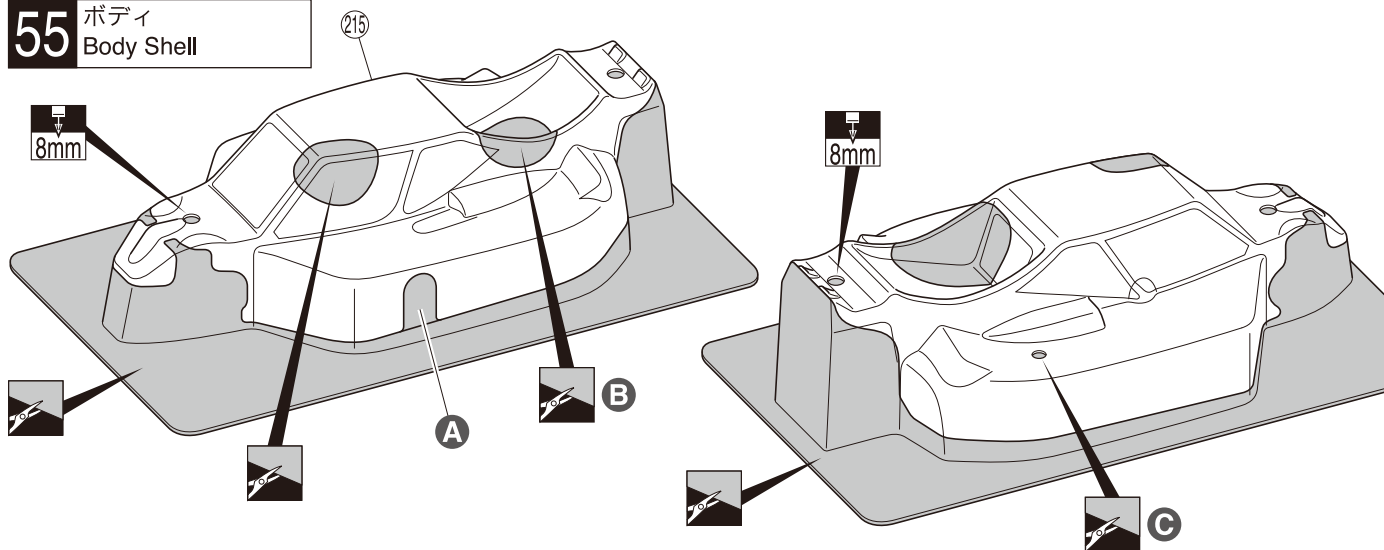
214 ホールストッパーナット
Wheel Stopper Nut

4

使用する袋詰。
Part bags used. 番号の順に組立てる。
Assemble in the specified order. グリスを塗る。
Apply grease. 瞬間接着剤で接着する。
Apply instant glue (CA glue, super glue).

x4 4セット組立てる(例)。
Assemble as many times as specified. 左右同じように組立てる。
Assemble left and right sides the same way. 別購入品。
Must be purchased separately!

55 ボディ Body Shell



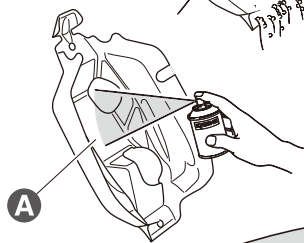
- A** 排気口に合わせる。
Fit to the muffler when cutting out.
- B** 使用するエンジンに合わせる。
Fit to the engine when cutting out.
- C** アンテナパイプ用。
For antenna pipe.

56 塗装 Painting

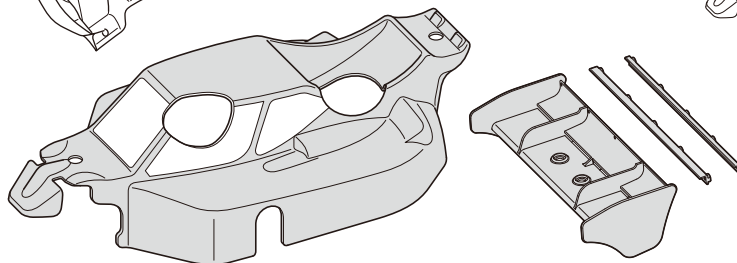
- 1** 塗装前に、洗剤で油やよごれを洗う。
Before painting, use a neutral detergent
to remove any oil residues and dirt.



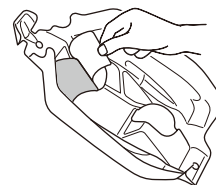
- 3** 塗分けはパッケージ写真も
参考にしてください。
Refer to the pictures on the
box for the color scheme.



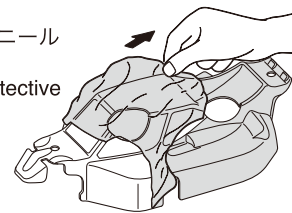
- A** 京商スプレーカラーで
ボディ内側を塗装する。
Paint the body shell from
the inside using Kyosho's
spray colors.



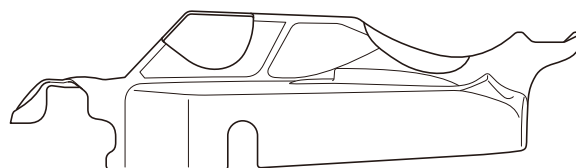
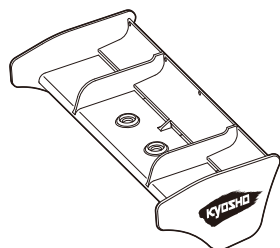
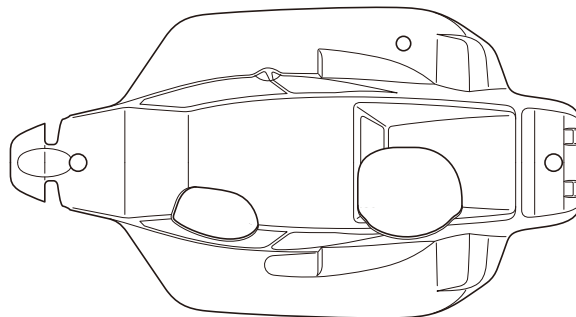
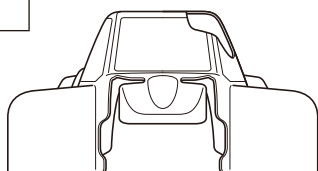
- 2** ウィンドウ部分に、内側から
マスキングシートを貼る。
Mask the windows from
the inside.



- 4** 塗装後、ボディ表面の保護ビニール
シートをはがしておく。
After painting, remove the protective
film from the body shell.



57 デカール Decals



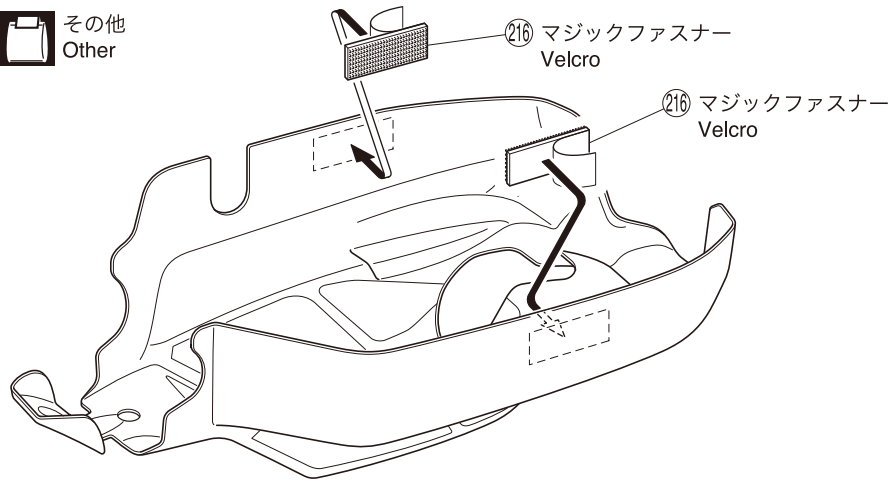
デカールは好みの位置
に貼ってください。
Apply decals to any
spots you like.

をカットする。
Cut off shaded portion.

8mm の穴をあける (例)。
Drill holes with the specified diameter.

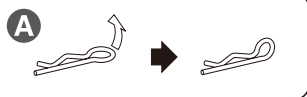
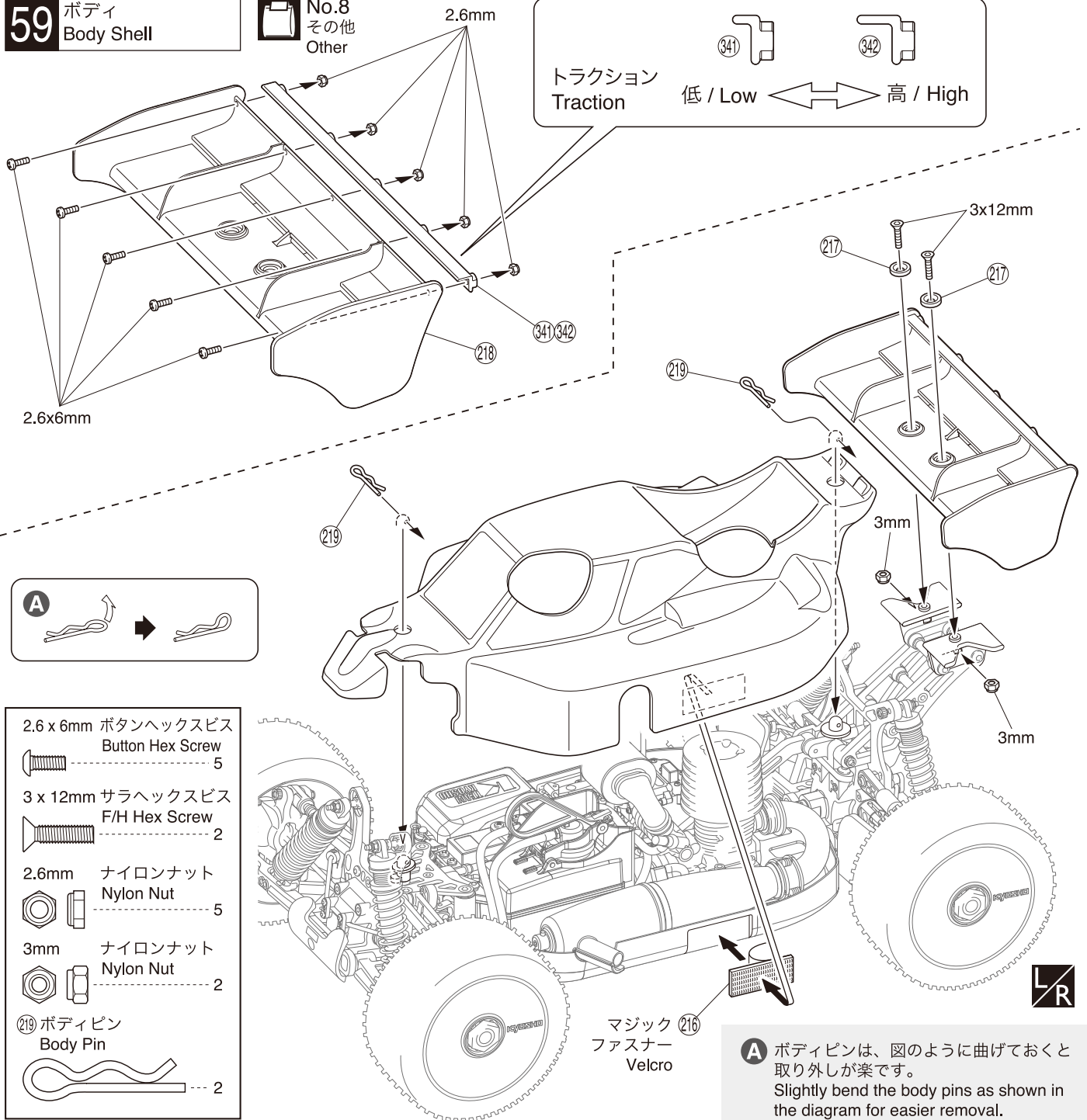
58 ボディ
Body Shell

 その他
Other



59 ボディ
Body Shell

 No.8
その他
Other



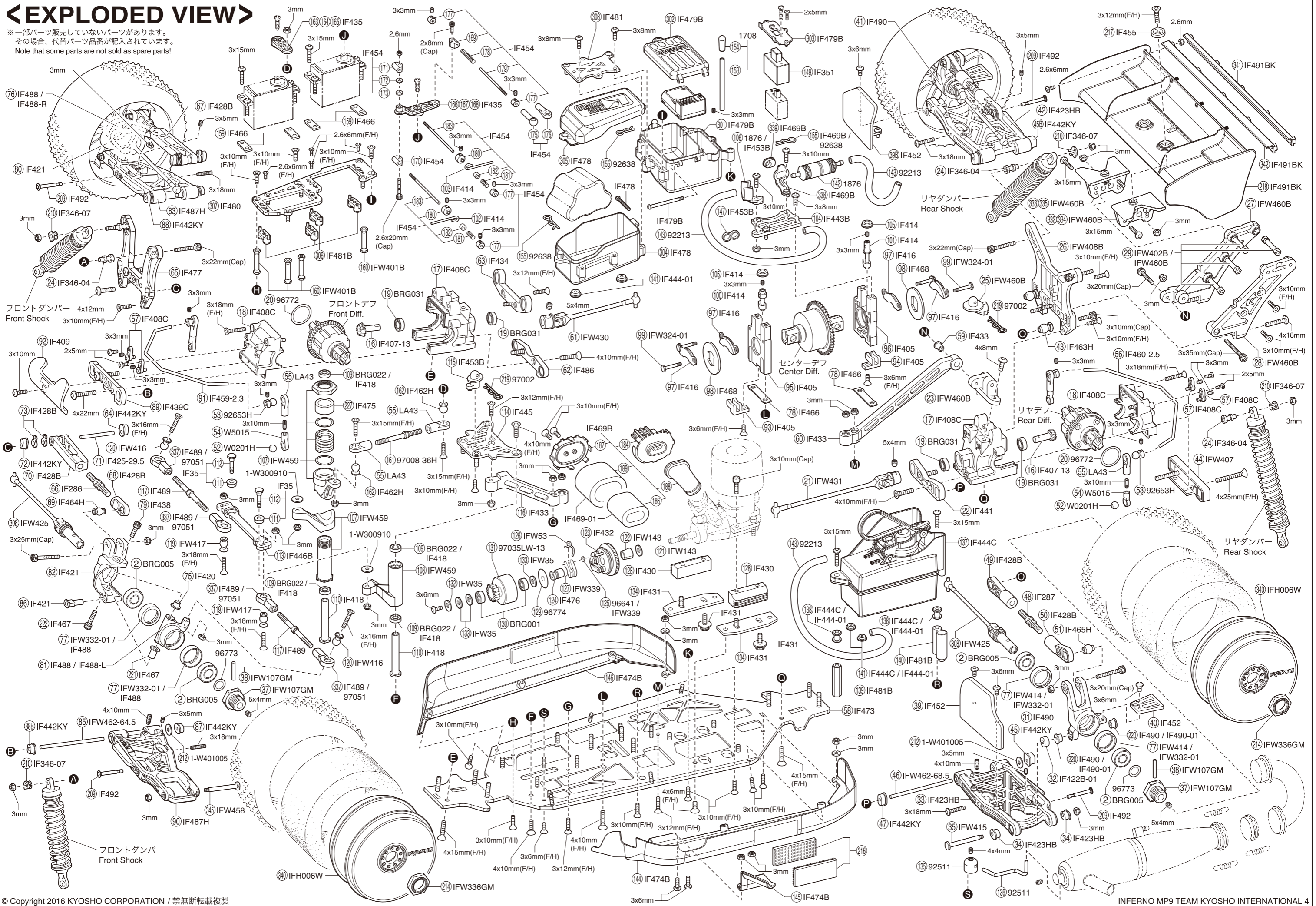
- 2.6 x 6mm ボタンヘックスビス
Button Hex Screw 5
- 3 x 12mm サラヘックスビス
F/H Hex Screw 2
- 2.6mm ナイロンナット
Nylon Nut 5
- 3mm ナイロンナット
Nylon Nut 2
- ②19 ボディピン
Body Pin 2

A ボディピンは、図のように曲げておくと取り外しが楽です。
Slightly bend the body pins as shown in the diagram for easier removal.

 使用する袋詰。  左右同じように組立てる。
Part bags used. Assemble left and right sides the same way.

<EXPLODED VIEW>

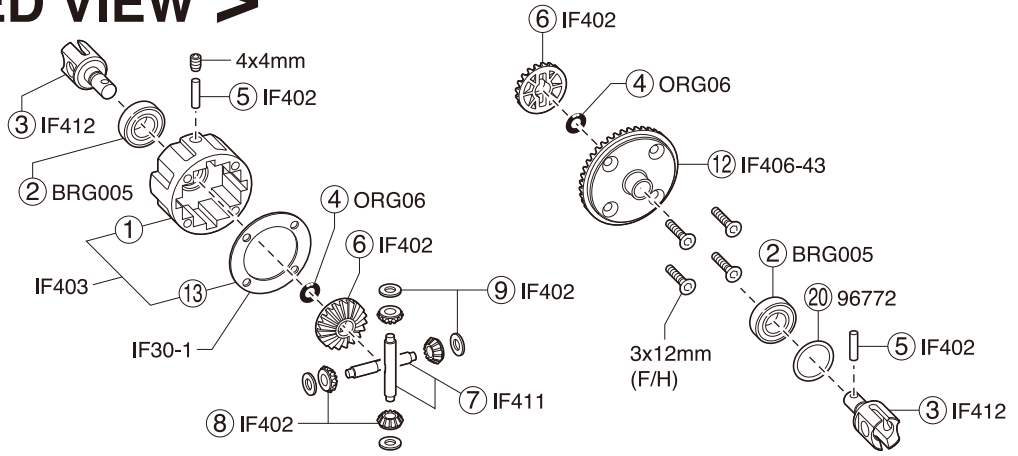
※一部パーツ販売していないパーツがあります。
 その場合、代替パーツ品番が記入されています。
 Note that some parts are not sold as spare parts!



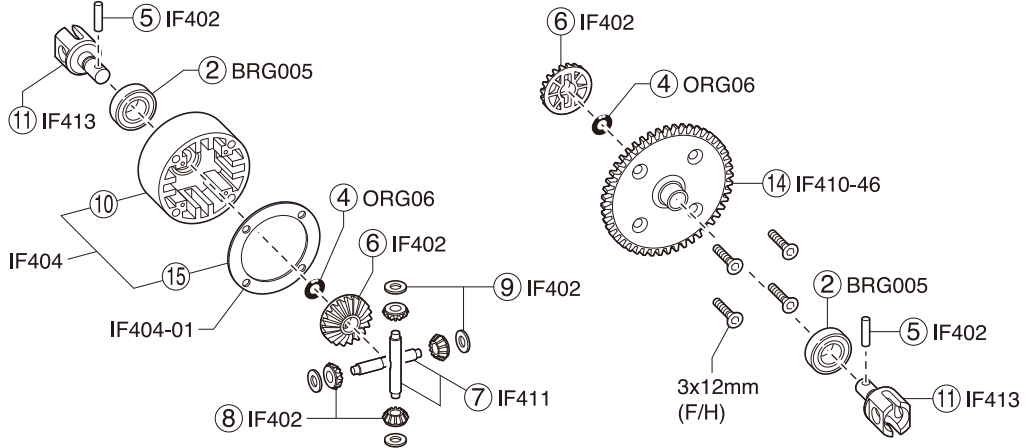
< EXPLODED VIEW >

● デフギヤ Gear Differential

<フロント/リヤ用>
<For front and rear>

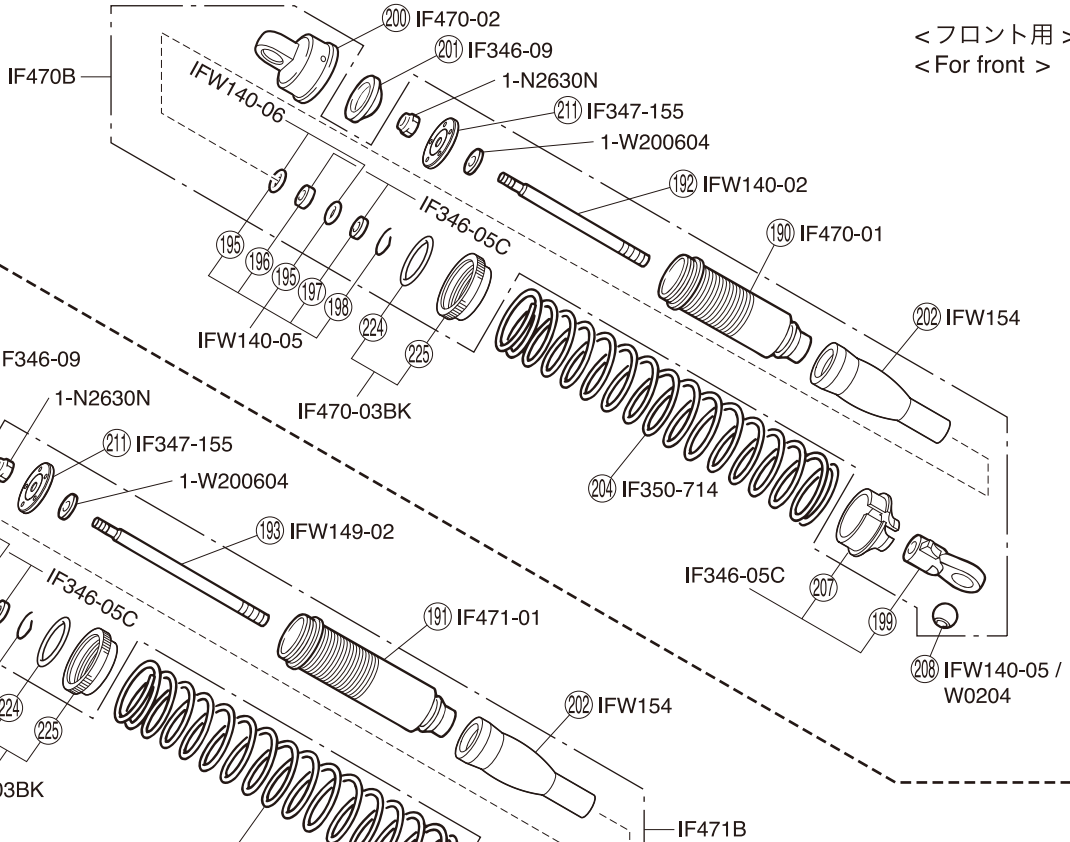


<センター用>
<For center>

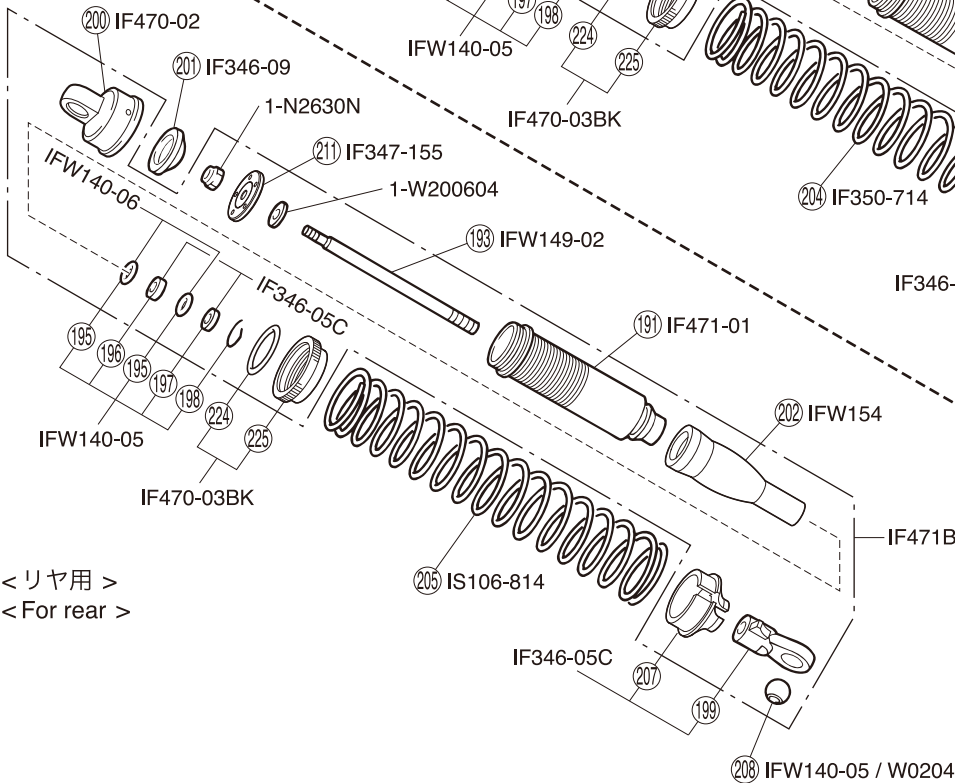


● ダンパー Shock

<フロント用>
<For front>



<リヤ用>
<For rear>



スペアパーツ SPARE PARTS

★ FOR JAPANESE MARKET ONLY.

品番 No.	パーツ名 Part Names	内容(キー No. と入数) Quantity	★定価(税抜)
IF30-1	デフケースパッキン(5枚入) Diff. Case Packing (5pcs)	⑬ x 5	450
IF35	ステアリングピン Steering Pin	⑪⑫ x 2	450
IF286	ハードアッパーアジャストロッド(スチール/フロント/2pcs) Hard Upper Adjust Rod (Steel/Front/2pcs)	⑥⑥ x 2	900
IF287	ハードアッパーアジャストロッド(スチール/リア/2pcs) Hard Upper Adjust Rod (Steel/Rear/2pcs)	④⑥ x 2	1000
IF346-04	スチールダンパーブッシュ(ビッグダンパー用/4pcs) Steel Shock Bushing (for Big Shock/4pcs)	②④ x 4 3x22mm キャップビス x 4	900
IF346-05C	ダンパーエンドセット(ビッグダンパー用/4セット) Shock End Set (for Big Shock/4set)	①⑥ ①⑦ ①⑨ ②⑦ x 4	600
IF346-07	ダンパーキャップブッシュセット(ビッグダンパー用/4セット) Shock Cap Bushing Set (for Big Shock/4set)	②⑩ x 4	400
IF346-09	HCダイアフラム(ビッグダンパー用/4pcs) HC Diaphragm (for Big Shock/4pcs)	②① x 4	500
IF347-155	ダンパーピストン(φ1.5x5穴/2pcs/ビッグダンパー用) Shock Piston (φ1.5x5Hole/2pcs/for Big Shock)	②① x 2	500
IF350-714	ビッグダンパースプリング(S/ライトブルー/7-1.4/L=70) Big Shock Spring (S/Light Blue/7-1.4/L=70)	②④ x 2	1100
IF351	シリコンスイッチブーツ(1pcs/MP777/ST-RR) Silicone Switch Boots (1pcs/MP777/ST-RR)	①④⑨ x 1	500
IF402	デフベベルギヤセット(MP9) Diff. Bevel Gear Set (MP9)	⑤ ⑥ x 2 ⑧ ⑨ x 4	550
IF403	デフケースセット(F&R/MP9) Diff. Case Set (F&R/MP9)	① ⑬ x 1	550
IF404	センターデフケースセット(MP9) Center Diff. Case Set (MP9)	⑩ ⑮ x 1	600
IF404-01	デフケースパッキン(φ36/5pcs/MP9) Diff. Case Gaskets (φ36/5pcs/MP9)	⑮ x 5	500
IF405	センターデフマウント(MP9) Center Diff. Mount (MP9)	⑨③ ⑨④ ⑨⑤ ⑨⑥ x 1	600
IF406-43	リングギヤ(43T/MP9) Ring Gear (43T/MP9)	⑫ x 1 ⑳ x 2	2500
IF407-13	ドライブベベルギヤ(13T/MP9) Drive Bevel Gear (13T/MP9)	⑮ x 1	1300
IF408C	バルクヘッドセット(F&R/MP9) Bulkhead Set (F&R/MP9)	⑰ ⑱ x 1 ⑤⑦ x 2	700
IF409	バンパー(MP9) Bumper (MP9)	⑨② x 1	400
IF410-46	スパーギヤ(46T/MP9) Spur Gear (46T/MP9)	⑭ x 1	2200
IF411	デフベベルシャフト(2pcs/MP9) Diff. Bevel Shaft (2pcs/MP9)	⑦ x 2	300
IF412	デフシャフト(2pcs/MP9) Diff. Shaft (2pcs/MP9)	③ x 2	950
IF413	センターデフシャフト(2pcs/MP9) Center Diff. Shaft (2pcs/MP9)	⑪ x 2	1000
IF414	ブレーキカムセット(MP9) Brake Cam Set (MP9)	⑩⑩ ⑩① ⑩② ⑩③ x 1 ⑩⑤ x 2	750
IF416	ブレーキパッド(MP9) Brake Pad (MP9)	⑨⑦ x 2	1700
IF418	サーボセイバーポスト(MP9) Servo Saver Post (MP9)	⑩⑨ x 4 ⑩⑩ x 2	1700
IF420	ナックルアームカラー(4pcs/MP9) Knuckle Arm Collar (4pcs/MP9)	⑦⑤ x 4	550
IF421	フロントハブキャリア(MP9) Front Hub Carrier (MP9)	⑧① ⑧② x 1 セッティング用ブッシュ付 for Setting with Bushing ⑧⑥ x 2	1200
IF422B-01	スパーサーセット(リアハブキャリア/MP9) Spacer Set (for Rear Hub Carrier/MP9)	③② x 2 セッティング用ブッシュ付 for Setting with Bushing	300
IF423-HB	ハードリアロアササアーム(L/R/MP9 TK14) Hard Rear Lower Sus. Arm (L/R/MP9 TK14)	③③ ④② x 1 ③④ x 4	1000
IF425-29.5	サスシャフト(3x29.5mm/2pcs/MP9) Sus. Shaft (3x29.5mm/2pcs/MP9)	⑦① x 2	400
IF428B	アッパーアームセット(MP9) Upper Arm Set (MP9)	④⑨ ⑤① ⑥⑧ x 2 ⑥⑦ ⑦① x 1 ⑦③ x 4	800
IF430	エンジンマウント(MP9) Engine Mount (MP9)	⑫⑧ x 2	3500
IF431	エンジンマウントプレート(ガンメタリック/MP9) Engine Mount Plate (Gunmetal/MP9)	⑬③ x 2 4x8mm フランジ付キャップビス x 4	1100
IF432	3PC フライホイール(32mm/MP9) 3PC Flywheel (32mm/MP9)	⑫③ x 1	1500
IF433	トルクロッドセット(MP9) Chassis Brace Set (MP9)	⑥① ①①⑥ x 1 ⑤⑨ x 4	600
IF434	サスホルダーセット(MP9) Sus. Holder Set (MP9)	⑥③ x 1	600
IF435	サーボホーンセット(MP9) Servo Horn Set (MP9)	①⑥③ ①⑥④ ①⑥⑤ ①⑥⑥ ①⑥⑦ ①⑥⑧ x 1	400
IF438	キングピン(M4/4pcs/MP9) King Pin (M4/4pcs/MP9)	⑦⑨ x 4	500

品番 No.	パーツ名 Part Names	内容(キー No. と入数) Quantity	★定価(税抜)
IF439C	フロントロアサホルダー(F/ガンメタリック/MP9) Front Lower Sus. Holder (F/Gunmetal/MP9)	⑧⑨ x 1	2500
IF441	リアロアサホルダー(F/ガンメタリック/MP9) Rear Lower Sus Holder (F/Gunmetal/MP9)	②② x 1	2000
IF442-KY	カラーサスブッシュセット(蛍光イエロー/MP9) Color Sus. Bush Set (Fluorescent Yellow/MP9)	④⑤ ④⑦ ⑥④ ⑦② ⑧⑦ ⑧⑧ x 2	500
IF443B	センターデフプレート(ガンメタリック/MP9) Center Diff. Plate (Gunmetal/MP9)	⑩④ x 1	800
IF444C	燃料タンクセット(MP9) Fuel Tank Set (MP9)	①③⑦ x 1 ①③⑧ ①④① x 2	2000
IF444-01	燃料タンクブッシュセット(MP9) Fuel Tank Bush Set (MP9)	①③⑧ ①④① x 2	250
IF445	フロントアッパープレート(ガンメタリック/MP9) Front Upper Plate (Gunmetal/MP9)	①④④ x 1	800
IF446B	ステアリングプレート(ガンメタリック/MP9) Steering Plate (Gunmetal/MP9)	①①③ x 1	2400
IF452	マッドガード(MP9) Mud Guard (MP9)	③⑨ ③⑨⑤ x 1 ④① x 2	500
IF453B	ボディマウント Body Mount	⑩⑥ ①①⑤ ③③⑥ x 1 ①④⑦ ④④③ x 2	400
IF454	リンケージセット(MP9) Linkage Set (MP9)	①⑥⑨ ①⑦① ①⑦① ①⑦② ①⑦③ ①⑦⑤ ①⑦⑥ ①⑦⑧ ①⑦⑨ x 1 ①⑦⑦ x 4 ①⑧① ①⑧② x 2	1000
IF455	ウイングワッシャー(ガンメタリック/2pcs/MP9) Wing Washer (Gunmetal/2pcs/MP9)	②⑦⑦ x 2	300
IF459-2.3	フロントスタビライザーバー(2.3mm/1pc/MP9) Front Sway Bar (2.3mm/1pc/MP9)	⑨① x 1	450
IF460-2.5	リアスタビライザーバー(2.5mm/1pc/MP9) Rear Sway Bar (2.5mm/1pc/MP9)	⑤⑥ x 1	500
IF462-H	5.8mm 座付ハードボール(2pcs/MP9) 5.8mm Flanged Hard Ball (2pcs/MP9)	①⑥② x 2	400
IF463-H	7.8mm 座付ハードボール(2pcs/IF56) 7.8mm Flanged Hard Ball (2pcs/IF56)	④③ x 2	500
IF464-H	6.8mm 座付ハードボール(2pcs/IF313) 6.8mm Flanged Hard Ball (2pcs/IF313)	⑥⑨ x 2	500
IF465-H	7.8mm ツバ付ハードボール(2pcs/IF55) 7.8mm Taper Hard Ball (2pcs/IF55)	⑤① x 2	400
IF466	センターデフ&サーボマウントスパーサーセット(MP9) Center Diff. & Servo Mount Spacer Set (MP9)	⑦⑧ ①⑤⑨ x 2	400
IF467	ロングキングピンセット(MP9) Long King Pin Set (MP9)	②②① x 2 4x16mm キャップビス x 2 4x16mm Cap Screw	600
IF468	ブレーキローター(30mm/MP9 TK12) Brake Rotor (30mm/MP9 TK12)	⑨⑧ x 1	1000
IF469B	エアクリナーセット(MP9 TK12) Air Cleaner Set (MP9 TK12)	①⑤⑤ ①⑧④ ①⑧⑤ ①⑧⑥ ①⑧⑦ ①⑧⑧ ①⑧⑨ ③③⑧ ③③⑨ x 1 3x10mm サラビス x 2 3x10mm F/H Screw	1300
IF469-01	エアクリナー スポンジ(2pcs/MP9 TK12) Air Cleaner Sponge (2pcs/MP9 TK12)	①⑧⑥ ①⑧⑨ x 2	1300
IF470B	スレッドビッグダンパーセット(M/55/MP9) Threaded Big Shock Set (M/55/MP9)	①⑨① ①⑨③ ①⑨⑥ ①⑨⑦ ①⑨⑧ ①⑨⑨ ②①① ②①② ②①③ ②①④ ②①⑤ ②①⑥ ②①⑦ ②②④ ②②⑤ x 2 ①⑨⑤ x 4	6200
IF470-01	スレッドビッグダンパーケース(M/L=55/2pcs) Threaded Big Shock Case (M/L=55/2pcs)	①⑨① x 2	3300
IF470-02	スレッドビッグダンパーキャップ(ビッグダンパー/4pcs) Threaded Big Shock Cap (Big Shock/4pcs)	②①① x 4	1800
IF470-03BK	ダンパーアジャストダイヤル(ビッグダンパー用/2pcs) Shock Adjust Dial (for Big Shock/2pcs)	②②④ ②②⑤ x 2	750
IF471B	スレッドビッグダンパーセット(S/47/MP9) Threaded Big Shock Set (S/47/MP9)	①⑨① ①⑨② ①⑨④ ①⑨⑤ ①⑨⑦ ①⑨⑧ ①⑨⑨ ②①① ②①② ②①③ ②①④ ②①⑤ ②①⑥ ②①⑦ ②②④ ②②⑤ x 2 ②①① 一式 ①⑨⑤ x 4 ②①① One set	6000
IF471-01	スレッドビッグダンパーケース(S/L=47/2pcs) Threaded Big Shock Case (S/L=47/2pcs)	①⑨① x 2	3200
IF473	ハードメインシャシー(MP9 TK12) Hard Main Chassis (MP9 TK12)	⑤⑧ x 1	13000
IF474-B	サイドガード(MP9 TK12/TK13) Side Gard (MP9 TK12/TK13)	①④④ ①④⑤ ①④⑥ x 1	1000
IF475	サーボセイバーアジャスター スポンジ(2pcs) Servo Saver Adjuster Sponge (2pcs)	②②⑦ x 2	300

スペアパーツ SPARE PARTS

★ FOR JAPANESE MARKET ONLY.

品番 No.	パーツ名 Part Names	内容(キー No. と入数) Quantity	★定価(税抜)
IF476	3PC フライホイールナット(MP9) 3PC Flywheel Nut (MP9)	124 x 1	400
IF477	ハードフロントダンパーステー(MP9 TKI3) Hard Front Shock Stay (MP9 TKI3)	65 x 1	6000
IF478	バッテリーボックスセット(MP9 TKI3) Battery Box Set (MP9 TKI3)	155 304 305 x 1 M2x18mm ビス x 1 141 x 2 M2x18mm Screw	800
IF479B	レシーバーボックスセット(MP9 TKI3) Receiver Box Set (MP9 TKI3)	155 301 302 303 x 1 M2x28.5mm ビス x 1 M2x28.5mm Screw M2x5mm ビス x 3 M2x5mm Screw	800
IF480	メカプレート(ガンメタリック/MP9 TKI3) Radio Plate (Gunmetal/MP9 TKI3)	307 x 1 2.6x6mm サラビス 2.6x6mm F/H Screw x 4	1400
IF481B	タンクステーセット(MP9 TKI3) Fuel Tank Stay Set (MP9 TKI3)	139 140 300 x 1 306 x 4	550
IF486	フロントロアサスホルダー-B(R)/ガンメタリック/MP9 TKI4 Front Lower Sus. Holder B (R/Gunmetal/MP9 TKI4)	62 x 1	2000
IF487H	ハードフロントロアサスアーム(L,R)/MP9 TKI4 Hard Front Lower Sus. Arm (L,R/MP9 TKI4)	83 90 x 1	1000
IF488	アルミナックルアーム(L,R)/ガンメタリック/MP9 TKI4 Aluminum Knuckle Arm (L, R/Gunmetal/MP9 TKI4)	76 81 x 1 77 x 4	9500
IF488-L	アルミナックルアーム(L)/ガンメタリック/MP9 TKI4 Aluminum Knuckle Arm (L/Gunmetal/MP9 TKI4)	81 x 1	4800
IF488-R	アルミナックルアーム(R)/ガンメタリック/MP9 TKI4 Aluminum Knuckle Arm (R/Gunmetal/MP9 TKI4)	76 x 1	4800
IF489	タイロッドセット(MP9 TKI4) Tie Rod (MP9 TKI4)	117 x 2 337 x 4	1200
IF490	アルミリアハブキャリア(Off-2/L,R)/ガンメタリック/MP9 TKI4 Aluminum Rear Hub Carrier (Off-2L, R/Gunmetal/MP9 TKI4)	31 41 x 1 220 x 4	6000
IF490-01	リヤハブブッシュセット(MP9 TKI4) Rear Hub Bush set (MP9 TKI4)	220 x 4	1000
IF491 BK	ウイング(ブラック/MP9 TKI4) Wing (Black/MP9 TKI4)	218 341 342 x 1 2.6x6mm ボタンヘックスビス x 5 2.6x6mm Button Hex Screw 2.6mm ナイロンナット x 5 2.6mm Nylon Nut	1200
IF492	6.5x26mm シャフト(MP9 TKI4/4pcs) 6.5x26mm Shaft (MP9 TKI4/4pcs)	209 x 4	1100
IFB008	ボディ(0.8mm/MP9 TKI4) Body (0.8mm/MP9 TKI4)	未塗装クリアボディ、マスクシール Unpainted clear body, masking sheet	3400
IFD403 W	デカール(MP9 TKI4/ ホワイト) Decal (MP9 TKI4/White)	MP9 ロゴデカールセット MP9 logo decal set	700
IFH006 W	ディッシュホイール(4pcs/ ホワイト/MP9 TKI4) Dish Wheel (4pcs/White/MP9 TKI4)	340 x 4	1800
IFW35	ベルガイドワッシャー(ショートタイプ) Bell Guide Washer (Short)	132 133 x 2	300
IFW53	3PC クラッチスプリング(1.00) 3PC Clutch Spring (1.00)	126 x 3	400
IFW107 GM	ホイールハブ(ガンメタリック/4pcs) Wheel Hub (Gunmetal/4pcs)	37 38 x 4 5x4mm セットビス x 4 5x4mm Set Screw	1100
IFW140-02	ダンパーシャフト(53) Shock Shaft (53)	192 x 2 2.6mm ワッシャー/ナイロンナット x 2 2.6mm Washer / Nylon Nut	800
IFW140-05	Oリングセット O-ring Set	195 198 x 4 196 197 208 x 2	800
IFW143	フライホイールテーパードレットセット Flywheel Tapered Collet Set	121 122 x 1	450
IFW149-02	ダンパーシャフト(63) Shock Shaft (63)	193 x 2 2.6mm ワッシャー/ナイロンナット x 2 2.6mm Washer / Nylon Nut	800
IFW154	ダンパーブーツ Shock Boots	202 x 4	700
IFW324-01	ディスクプレートボルト(16.5mm/acre プレーキ用/4本入) Disk Plate Bolt (16.5mm/for acre Brake/4pcs)	99 x 4	400
IFW332-01	ブッシュ(アルミナックルアーム用/4pcs) Bush (for Aluminum Knuckle Arm/4pcs)	77 x 4	500
IFW336 GM	ナイロン付ホイールナット(ガンメタリック/4pcs) Wheel Nut with Nylon (Gunmetal/4pcs)	214 x 4	1200
IFW339	3PC HD アルミクラッチシュー 3PC HD Aluminum Clutch Shoe	125 127 x 3	1600
IFW401B	SP アルミメカポスト(ガンメタリック/4pcs/MP9) SP Aluminum Radio Post (Gunmetal/4pcs/MP9)	160 x 4	850
IFW402B	アルミウイングステーカラー(ガンメタリック/4pcs/MP9) Aluminum Wing Stay Collar (Gunmetal/4pcs/MP9)	29 x 4	1000
IFW407	ハードリアロアサスホルダー(R)/ガンメタリック/MP9 Hard Rear Lower Sus. Holder (R/Gunmetal/MP9)	44 x 1	2400
IFW408B	ハードリアショートダンパーステー(Mサイズダンパー用/MP9) Hard Rear Short Shock Stay (M-Size Shock/MP9)	26 x 1	4000
IFW415	ハードリアロアサスシャフトスクリュー (3.5x49mm / 2pcs / MP9) Hard Rear Lower Sus. Shaft Screw (3.5x49mm / 2pcs / MP9)	35 x 2 3mm ナイロンナット x 2 3mm Nylon Nut	800

品番 No.	パーツ名 Part Names	内容(キー No. と入数) Quantity	★定価(税抜)
IFW416	6.8mm ハードボール(H=8.7/2pcs/MP9) 6.8mm Hard Ball (H=8.7/2pcs/MP9)	120 x 2 3x16mm ヘックスビス x 2 3x16mm Hex Screw	550
IFW417	6.8mm ハードボール(H=10.2/2pcs/MP9) 6.8mm Hard Ball (H=10.2/2pcs/MP9)	119 x 2 3x16mm ヘックスビス x 2 3x16mm Hex Screw	550
IFW425	HD リヤユニバーサルスイングシャフト(L=93/2pcs/MP9 TKI3) HD Rear Universal Swing Shaft (L=93/2pcs/MP9 TKI3)	308 x 2	3900
IFW430	HD フロントセンターユニバーサルシャフト(L=84/1pc/MP9) HD Front C-Universal Shaft (L=84/1pc/MP9)	61 x 1 5x4mm セットビス x 1 5x4mm Set Screw	2200
IFW431	HD リヤセンターユニバーサルシャフト(L=110/1pc/MP9) HD Rear C-Universal Shaft (L=110/1pc/MP9)	21 x 1 5x4mm セットビス x 1 5x4mm Set Screw	2300
IFW458	ハードフロントロアサスシャフトスクリュー(3x42.8mm/2pcs/MP9) Hard Front Lower Sus. Shaft Screw (3x42.8mm/2pcs/MP9)	345 x 2 3mm ナット x 2 3mm Nut	1000
IFW459	サーボセイバーアッセンブリー(ハードスプリング仕様/MP9) Servo Saver Assy (Hard Spring Type/MP9)	107 x 1	2000
IFW460B	ハイトラクションウイングステー(MP9) High Traction Wing Stay (MP9)	23 25 27 28 29 332 333 334 335 x 1	1000
IFW462	HD サスシャフト(4x64.5mm/2pcs/MP9) HD Sus. Shaft (4x64.5mm/2pcs/MP9)	85 x 2	600
IFW462-68.5	HD サスシャフト(4x68.5mm/2pcs/MP9) HD Sus. Shaft (4x68.5mm/2pcs/MP9)	46 x 2	600
IS106-814	ビッグダンパーズスプリング(M)ライトブルー/8-1.4/L=84 Big Shock Spring (M/Light Blue/8-1.4/L=84)	205 x 2	1100
LA43	ボールエンド 5.8φ(12pcs) 5.8mm Ball End (12pcs)	55 x 12	300
ORG06	シリコンOリング(P6/オレンジ)15入り Silicone O-ring (P6/Orange) 15pcs	4 x 15	400
W0201 H	5.8mm ハードボール(5pcs) 5.8mm Hard Ball (5pcs)	52 x 5	700
W0204	6.8mm ハードボール(H=4.8/4pcs) 6.8mm Hard Ball (H=4.8/4pcs)	208 x 4	700
W5015	ダンパーエンド Shock End	54 x 4	200
BRG001	シールドベアリング(5x10x4)4入 Shield Bearing (5x10x4) 4pcs	130 x 4	1000
BRG005	シールドベアリング(8x16x5)2入 Shield Bearing (8x16x5) 2pcs	2 x 2	650
BRG022	シールドベアリング(6x10x3)2入 Shield Bearing (6x10x3) 2pcs	109 x 2	1000
BRG031	シールドベアリング(5x11x4)2入 Shield Bearing (5x11x4) 2pcs	19 x 2	1000
1-W300910	ワッシャー(M3x9x1.0/10入) Washer(M3x9x1.0/10pcs)	x 10	400
1708	カラーアンテナ黒キャップツキ(4pcs) Color Antenna (Black/4pcs)	153 154 x 4	500
1876	燃料フィルター Fuel Tank Filter	106 142 x 1 3mm ナット x 1 3mm Nut 3x10mm ビス x 1 3x10mm Screw	1000
92213	燃料チューブ(2.4x6x1000mm) Fuel Tube (24x6x1000mm)	143 x 1m	700
92511	マフラスター Muffler Stay	135 136 x 1 3x6mm サラビス x 2 3x6mm F/H Screw 4x4mm セットビス x 1 4x4mm Set Screw	600
92638	スナップピン(10pcs) Snap Pin (10pcs)	155 x 10	200
92653 H	5.8mm ハードボールジョイント(3.0穴/4pcs) 5.8mm Hard Ball Joint (3.0 Hole / 4pcs)	53 x 4 3x3mm セットビス x 4 3x3mm Set Screw	900
96641	3x5mm シムセット 3x5mm Shim Set	125 x 10	450
96772	13x16x0.15mm シム SUS(10マイリ) 13x16x0.15mm Shim SUS	20 x 10	450
96773	8x12x0.2mm シム(5pcs) 8x12x0.2mm Shim (5pcs)	5 枚入り 5pcs.	200
96774	5x20x0.2mm シム(5pcs) 5x20x0.2mm Shim (5pcs)	129 x 5	300
97002	ボディピン(1.6mm/10pcs/FM29) Body Pin (1.6mm/10pcs/FM29)	219 x 10	250
97008-36H	ハードアジャストロッド(3x36mm / 2pcs) Hard Adjust Rod (3x36mm / 2pcs)	161 x 2	950
97035LW-13	ワンピースクラッチベル 13T(ライトウエイト) One Piece Clutch Bell 13T (Light Weight)	131 x 1	2300
97051	φ6.8 ボールエンド(HG/8個入) 6.8 Ball End (HG/8pcs)	337 x 8	400

一部パーツ販売していないパーツがあります。
その場合、代替パーツ品番が記入されています。
Note that some parts are not sold as spare parts!
Einige Teile sind nicht einzeln erhältlich!
Attention ! Certaines pièces ne sont pas vendues au détail.
Algunas piezas no se venden por separado.

オプションパーツ OPTIONAL PARTS

★ FOR JAPANESE MARKET ONLY.

品番 No.	パーツ名 Part Names	内容 Description	★定価 (税抜)
AKA14001 SR	1/8バギー I-BEAM(ソフト/2入)S インナー付 1:8 Buggy I-BEAM Soft	AKAタイヤ/インナースポンジのセット AKA Tire / Inner Sponge Set	2400
AKA14001 SX	1/8バギー I-BEAM(ソフト/2入)タイヤのみ 1:8 Buggy I-BEAM Soft (Tires Only)	AKA タイヤ AKA Tire	1500
AKA14001 VX	1/8バギー I-BEAM(スーパーソフト/2入)タイヤのみ 1:8 Buggy I-BEAM Super Soft (Tires Only)	AKA タイヤ AKA Tire	1600
AKA14002 SR	1/8バギー City Block(ソフト/2入)S インナー付 1:8 Buggy City Block Soft	AKAタイヤ/インナースポンジのセット AKA Tire / Inner Sponge Set	2400
AKA14002 SX	1/8バギー City Block(ソフト/2入)タイヤのみ 1:8 Buggy City Block Soft (Tires Only)	AKA タイヤ AKA Tire	1500
AKA14002 VR	1/8バギー City Block(スーパーソフト/2入)S インナー付 1:8 Buggy City Block Super Soft	AKAタイヤ/インナースポンジのセット AKA Tire / Inner Sponge Set	2500
AKA14002 VX	1/8バギー City Block(スーパーソフト/2入)タイヤのみ 1:8 Buggy City Block Super Soft (Tires Only)	AKA タイヤ AKA Tire	1600
AKA14005 CR	1/8バギー WISHBONE(クレイ/2入)S インナー付 1:8 BUGGY WISHBONE (CLAY) W/RED INSERTS	AKAタイヤ/インナースポンジのセット AKA Tire / Inner Sponge Set	2400
AKA14007 SR	1/8バギー IMPACT(ソフト/2入)S インナー付 1:8 Buggy IMPACT Soft	AKAタイヤ/インナースポンジのセット AKA Tire / Inner Sponge Set	2400
AKA14007 SX	1/8バギー IMPACT(ソフト/2入)タイヤのみ 1:8 Buggy IMPACT Soft (Tires Only)	AKA タイヤ AKA Tire	1500
AKA14007 VR	1/8バギー IMPACT(スーパーソフト/2入)S インナー付 1:8 Buggy IMPACT Super Soft	AKAタイヤ/インナースポンジのセット AKA Tire / Inner Sponge Set	2500
AKA14007 VX	1/8バギー IMPACT(スーパーソフト/2入)タイヤのみ 1:8 Buggy IMPACT Super Soft (Tires Only)	AKA タイヤ AKA Tire	1600
AKA14013 SR	1/8バギー GRIDIRON II(ソフト/2入)S インナー付 1:8 BUGGY GRIDIRON II SOFT W/RED INSERTS	AKAタイヤ/インナースポンジのセット AKA Tire / Inner Sponge Set	2400
AKA14013 SX	1/8バギー GRIDIRON II(ソフト/2入)タイヤのみ 1:8 BUGGY GRIDIRON II SOFT (NO INSERTS)	AKA タイヤ AKA Tire	1500
AKA14013 VR	1/8バギー GRIDIRON II(スーパーソフト/2入)S インナー付 1:8 BUGGY GRIDIRON II SUPER SOFT W/RED INSERTS	AKAタイヤ/インナースポンジのセット AKA Tire / Inner Sponge Set	2500
AKA14013 VX	1/8バギー GRIDIRON II(スーパーソフト/2入)タイヤのみ 1:8 BUGGY GRIDIRON II SUPER SOFT	AKA タイヤ AKA Tire	1600
AKA14014 CR	1/8バギー HANDLEBAR(クレイ/2入)S インナー付 1:8 BUGGY HANDLEBAR CLAY W/RED INSERTS	AKAタイヤ/インナースポンジのセット AKA Tire / Inner Sponge Set	2400
AKA14014 VX	1/8バギー HANDLEBAR(スーパーソフト/2入)タイヤのみ 1:8 BUGGY HANDLEBAR SUPER SOFT	AKA タイヤ AKA Tire	1600
AKA14015 VR	1/8バギー TYPO(スーパーソフト/2入)S インナー付 1:8 BUGGY TYPO (SUPER SOFT) W/RED INSERTS	AKAタイヤ/インナースポンジのセット AKA Tire / Inner Sponge Set	2500
AKA14016 SR	1/8バギー CATAPULT(ソフト/2入)S インナー付 1:8 BUGGY CATAPULT (SOFT) W/RED INSERTS	AKAタイヤ/インナースポンジのセット AKA Tire / Inner Sponge Set	2400
AKA14016 VR	1/8バギー CATAPULT(スーパーソフト/2入)S インナー付 1:8 BUGGY CATAPULT (SUPER SOFT) RED INSERTS	AKAタイヤ/インナースポンジのセット AKA Tire / Inner Sponge Set	2500
AKA24003 W	AKA 1/8バギー用EVOホイール(ホワイト/4入) 1:8 Buggy EVO Wheels (White / 4 pcs)	AKA ホイールのセット AKA wheel set	1600
AKA24003 Y	AKA 1/8バギー用EVOホイール(イエロー/4入) 1:8 Buggy EVO Wheels (Yellow / 4 pcs)	AKA ホイールのセット AKA wheel set	1600
AKA34001 MFG	AKA 1/8バギー用モールドインナー(ミディアム/4入) 1:8 Buggy / SC Shaped Insert Fluted Groove	AKA インナースポンジのセット AKA inner sponge set	1800
AKA34001 S-4	AKA 1/8バギー用モールドインナー(ソフト/4入) 1:8 Buggy Shaped Insert Soft (4pcs)	AKA インナースポンジのセット AKA inner sponge set	1800
IF346 -03	ダイアフラム(ビッグダンパー用/4pcs) Diaphragm (for Big Shock/4pcs)	⑳と交換 4個入り instead of ⑳. 4pcs	400
IF346 -04L	ライトウェイトダンパーブッシュ(ビッグダンパー用/4pcs) L/Weight Shock Bush (For Big Shock/4pcs)	㉒と交換 4個入り instead of ㉒. 4pcs	1200
IF347 -126	ダンパーピストン(φ1.2x6穴/2pcs) ビッグダンパー用 Shock Piston (φ1.2x6Hole/2pcs/for Big Shock)	⑲④、㉑と交換 ㉑個入り instead of ⑲④、㉑. For Shock setting	500
IF347 -128	ダンパーピストン(φ1.2x8穴/2pcs) ビッグダンパー用 Shock Piston (φ1.2x8Hole/2pcs/for Big Shock)	⑲④、㉑と交換 ㉑個入り instead of ⑲④、㉑. For Shock setting	500
IF347 -135	ダンパーピストン(φ1.3x5穴/2pcs) ビッグダンパー用 Shock Piston (φ1.3x5Hole/2pcs/for Big Shock)	⑲④、㉑と交換 ㉑個入り instead of ⑲④、㉑. For Shock setting	500
IF347 -136	ダンパーピストン(φ1.3x6穴/2pcs) ビッグダンパー用 Shock Piston (φ1.3x6Hole/2pcs/for Big Shock)	⑲④、㉑と交換 ㉑個入り instead of ⑲④、㉑. For Shock setting	500
IF347 -138	ダンパーピストン(φ1.3x8穴/2pcs) ビッグダンパー用 Shock Piston (φ1.3x8Hole/2pcs/for Big Shock)	⑲④、㉑と交換 ㉑個入り instead of ⑲④、㉑. For Shock setting	500
IF347 -145	ダンパーピストン(φ1.4x5穴/2pcs) ビッグダンパー用 Shock Piston (φ1.4x5Hole/2pcs/for Big Shock)	⑲④、㉑と交換 ㉑個入り instead of ⑲④、㉑. For Shock setting	500
IF348 -916	ビッグダンパー Springs(M&L/レッド/9-1.6/L=95) Big Shock Spring (M&L/Red/9-1.6/L=95)	㉕と交換 ㉕個入り instead of ㉕. For Shock setting	1200
IF348 -1014	ビッグダンパー Springs(M&L/ライトブルー/10-1.4/L=95) Big Shock Spring (M&L/Light Blue/10-1.4/L=95)	㉕と交換 ㉕個入り instead of ㉕. For Shock setting	1200
IF348 -1016	ビッグダンパー Springs(M&L/ブルー/10-1.6/L=95) Big Shock Spring (M&L/Blue/10-1.6/L=95)	㉕と交換 ㉕個入り instead of ㉕. For Shock setting	1200
IF348 -1114	ビッグダンパー Springs(M&L/グリーン/11-1.4/L=95) Big Shock Spring (M&L/Green/11-1.4/L=95)	㉕と交換 ㉕個入り instead of ㉕. For Shock setting	1200
IF348 -1116	ビッグダンパー Springs(M&L/ライトグリーン/11-1.6/L=95) Big Shock Spring (M&L/Light Green/11-1.6/L=95)	㉕と交換 ㉕個入り instead of ㉕. For Shock setting	1200
IF348 -1216	ビッグダンパー Springs(M&L/パープル/12-1.6/L=95) Big Shock Spring (M&L/Purple/12-1.6/L=95)	㉕と交換 ㉕個入り instead of ㉕. For Shock setting	1200
IF348 -1316	ビッグダンパー Springs(M&L/ホワイト/13-1.6/L=95) Big Shock Spring (M&L/White/13-1.6/L=95)	㉕と交換 ㉕個入り instead of ㉕. For Shock setting	1200
IF350 -716	ビッグダンパー Springs(S/ブルー/7-1.6/L=70) Big Shock Spring (S/Blue/7-1.6/L=70)	㉔と交換 ㉔個入り instead of ㉔. For Shock setting	1100

品番 No.	パーツ名 Part Names	内容 Description	★定価 (税抜)
IF350 -814	ビッグダンパー Springs(S/グリーン/8-1.4/L=70) Big Shock Spring (S/Green/8-1.4/L=70)	㉔と交換 ㉔個入り instead of ㉔. For Shock setting	1100
IF350 -816	ビッグダンパー Springs(S/ライトグリーン/8-1.6/L=70) Big Shock Spring (S/Light Green/8-1.6/L=70)	㉔と交換 ㉔個入り instead of ㉔. For Shock setting	1100
IF350 -916	ビッグダンパー Springs(S/パープル/9-1.6/L=70) Big Shock Spring (S/Purple/9-1.6/L=70)	㉔と交換 ㉔個入り instead of ㉔. For Shock setting	1100
IF350 -1016	ビッグダンパー Springs(S/ホワイト/10-1.6/L=70) Big Shock Spring (S/White/10-1.6/L=70)	㉔と交換 ㉔個入り instead of ㉔. For Shock setting	1100
IF350 -6514	ビッグダンパー Springs(S/グレー/6.5-1.4/L=70) Big Shock Spring (S/Gray/6.5-1.4/L=70)	㉔と交換 ㉔個入り instead of ㉔. For Shock setting	1100
IF350 -7514	ビッグダンパー Springs(S/オレンジ/7.5-1.4/L=70) Big Shock Spring (S/Orange/7.5-1.4/L=70)	㉔と交換 ㉔個入り instead of ㉔. For Shock setting	1100
IF401 BK	ウィング(ブラック/MP9) Wing (Black / MP9)	㉒と交換 ㉒個入り instead of ㉒.	1100
IF401 KG	ウィング(蛍光グリーン/MP9) Wing (Fluorescent Green / MP9)	㉒と交換 ㉒個入り instead of ㉒.	1100
IF401 KO	ウィング(蛍光オレンジ/MP9) Wing (Fluorescent Orange / MP9)	㉒と交換 ㉒個入り instead of ㉒.	1100
IF401 KY	ウィング(蛍光イエロー/MP9) Wing (Fluorescent Yellow / MP9)	㉒と交換 ㉒個入り instead of ㉒.	1100
IF401 W	ウィング(ホワイト/MP9) Wing (White / MP9)	㉒と交換 ㉒個入り instead of ㉒.	1100
IF410 -48	スパーギヤ(48T/MP9) Spur Gear (48T / MP9)	⑭と交換 ギヤ比変更用 instead of ⑭. for changing the gear ratio	2200
IF415	ブレーキローター(30mm/MP9) Brake Rotor (30mm / MP9)	⑨⑧と交換 ㉑個入り instead of ⑨⑧.	2000
IF419	アルミナックルアーム(L/R/ガンメタリック/MP9) Aluminum Knuckle Arm (L, R/Gunmetal/MP9)		9500
IF419 -L	アルミナックルアーム(L/ガンメタリック/MP9) Aluminum Knuckle Arm (L/Gunmetal/MP9)		4800
IF419 -R	アルミナックルアーム(R/ガンメタリック/MP9) Aluminum Knuckle Arm (R/Gunmetal/MP9)		4800
IF423B	リアロアササアーム(L, R/MP9 TK14) Rear Lower Sus. Arm (L, R / MP9 TK14)	セッティング用ブッシュ付 for Setting with Bushing	900
IF427B	フロントロアササアーム(L, R/MP9) Front Lower Sus. Arm (L, R/MP9)		900
IF425 -35	サスシャフト(3x35mm/2pcs/MP9) Sus. Shaft (3x35mm / 2pcs / MP9)	④⑤と交換 ㉑個入り instead of ④⑤.	450
IF437	ハードリアダンパーステー(MP9) Hard Rear Shock Stay (MP9)	㉒と交換 ㉒個入り instead of ㉒.	6000
IF440	フロントロアササホルダー(R/ガンメタリック/MP9) Front Lower Sus. Holder (R/Gunmetal/MP9)		2000
IF442 KG	カラーサスブッシュセット(蛍光グリーン/MP9) Color Sus. Bush Set (F-Green/MP9)	1台分入り Full set for a kit	500
IF442 KR	カラーサスブッシュセット(蛍光レッド/MP9) Color Sus. Bush Set (F-Red/MP9)	1台分入り Full set for a kit	500
IF442 KO	カラーサスブッシュセット(蛍光オレンジ/MP9) Color Sus. Bush Set (F-Orange/MP9)	1台分入り Full set for a kit	500
IF442 W	カラーサスブッシュセット(ホワイト/MP9) Color Sus. Bush Set (White/MP9)	1台分入り Full set for a kit	500
IF459 -2.2	フロントスタビライザーバー(2.2mm/1pc/MP9) Front Sway Bar (2.2mm/1pc/MP9)	⑨①と交換 ㉑個入り instead of ⑨①.	450
IF459 -2.4	フロントスタビライザーバー(2.4mm/1pc/MP9) Front Sway Bar (2.4mm/1pc/MP9)	⑨①と交換 ㉑個入り instead of ⑨①.	450
IF459 -2.6	フロントスタビライザーバー(2.6mm/1pc/MP9) Front Sway Bar (2.6mm/1pc/MP9)	⑨①と交換 ㉑個入り instead of ⑨①.	450
IF459 -2.8	フロントスタビライザーバー(2.8mm/1pc/MP9) Front Sway Bar (2.8mm/1pc/MP9)	⑨①と交換 ㉑個入り instead of ⑨①.	450
IF460 -2.3	リヤスタビライザーバー(2.3mm/1pc/MP9) Rear Sway Bar (2.3mm/1pc/MP9)	⑤⑥と交換 ㉑個入り instead of ⑤⑥.	500
IF460 -2.4	リヤスタビライザーバー(2.4mm/1pc/MP9) Rear Sway Bar (2.4mm/1pc/MP9)	⑤⑥と交換 ㉑個入り instead of ⑤⑥.	500
IF460 -2.6	リヤスタビライザーバー(2.6mm/1pc/MP9) Rear Sway Bar (2.6mm/1pc/MP9)	⑤⑥と交換 ㉑個入り instead of ⑤⑥.	500
IF460 -2.8	リヤスタビライザーバー(2.8mm/1pc/MP9) Rear Sway Bar (2.8mm/1pc/MP9)	⑤⑥と交換 ㉑個入り instead of ⑤⑥.	500
IF460 -3.0	リヤスタビライザーバー(3.0mm/1pc/MP9) Rear Sway Bar (3.0mm/1pc/MP9)	⑤⑥と交換 ㉑個入り instead of ⑤⑥.	500
IF482	HDユニバーサルスイングシャフト(L=91/2pcs/MP9 TK13) HD Universal Swing Shaft (L=91/2pcs/MP9 TK13)		3800
IF483	ハードフロントロアササアーム(L,R/MP9) Hard Front Lower Sus. Arm (L,R/MP9)		1000
IF484	スレッドビッグダンパーセット(MS/50/MP9) Threaded Big Shock Set (MS/50/MP9)		6200
IF484 -01	スレッドビッグダンパーケース(MS/L=50/2pcs) Threaded Big Shock Case (MS/L=50/2pcs)		3300
IF484 -02	ダンパーシャフト(57) Shock Shaft (57)		800
IF485	ハードフロントダンパーステー(MP9/IF484用) Hard Front Shock Stay (MP9/for IF484)		6000

オプションパーツ OPTIONAL PARTS

★ FOR JAPANESE MARKET ONLY.

品番 No.	パーツ名 Part Names	内容 Description	★定価 (税抜)
IF487	フロントロアサスアーム(L, R/MP9 TK14) Front Lower Sus. Arm (L, R/MP9 TK14)		900
IF491 KG	ウィング(蛍光グリーン/MP9 TK14) Wing (F-Green/MP9 TK14)		1200
IF491 KO	ウィング(蛍光オレンジ/MP9 TK14) Wing (F-Orange/MP9 TK14)		1200
IF491 KR	ウィング(蛍光レッド/MP9 TK14) Wing (F-Red/MP9 TK14)		1200
IF491 KY	ウィング(蛍光イエロー/MP9 TK14) Wing (F-Yellow/MP9 TK14)		1200
IF491 W	ウィング(ホワイト/MP9 TK14) Wing (White/MP9 TK14)		1200
IFB002	ボディセット (MP9) Body Set (MP9)	未塗装のクリアボディ、マスクシール Unpainted clear body, mask seal.	3000
IFB005	ボディセット (MP9 TK12) Body Set (MP9 TK12)	未塗装のクリアボディ、マスクシール Unpainted clear body, mask seal.	3200
IFB005 H	ボディセット (MP9 TK12/1.0mmハード) Body Set (MP9 TK12/1.0mm/Hard)	未塗装のクリアボディ、マスクシール Unpainted clear body, mask seal.	3400
IFB006	ボディ (MP9 TK13) Body (MP9 TK13)	未塗装のクリアボディ、マスクシール Unpainted clear body, mask seal.	3400
IFB006 H	ボディ (MP9 TK13/1.0mm/ハード) Body (MP9 TK13/1.0mm/Hard)	未塗装のクリアボディ、マスクシール Unpainted clear body, mask seal.	3500
IFB008 H	ボディ (MP9 TK14/1.0mm/ハード) Body (MP9 TK14/1.0mm/Hard)	未塗装のクリアボディ、マスクシール Unpainted clear body, mask seal.	3500
IFH003 BK	ホイール(4pcs / ブラック / MP9) Wheel (4pcs / Black / MP9)	⑳と交換 4個入り instead of ⑳. 4pcs	1400
IFH004 KG	ディッシュホイール(4pcs / 蛍光グリーン / MP9) Dish Wheel (4pcs/F-Green/MP9)	⑳と交換 4個入り instead of ⑳. 4pcs	1800
IFH004 KO	ディッシュホイール(4pcs / 蛍光オレンジ / MP9) Dish Wheel (4pcs/F-Orange/MP9)	⑳と交換 4個入り instead of ⑳. 4pcs	1800
IFH004 KY	ディッシュホイール(4pcs / 蛍光イエロー / MP9) Dish Wheel (4pcs/F-Yellow/MP9)	⑳と交換 4個入り instead of ⑳. 4pcs	1800
IFH004 W	ディッシュホイール(4pcs / ホワイト / MP9) Dish Wheel (4pcs/White/MP9)	⑳と交換 4個入り instead of ⑳. 4pcs	1800
IFH006 KG	ディッシュホイール(4pcs / 蛍光グリーン / MP9 TK14) Dish Wheel (4pcs/F-Green/MP9 TK14)	⑳と交換 4個入り instead of ⑳. 4pcs	1800
IFH006 KO	ディッシュホイール(4pcs / 蛍光オレンジ / MP9 TK14) Dish Wheel (4pcs/F-Orange/MP9 TK14)	⑳と交換 4個入り instead of ⑳. 4pcs	1800
IFH006 KR	ディッシュホイール(4pcs / 蛍光レッド / MP9 TK14) Dish Wheel (4pcs/F-Red/MP9 TK14)	⑳と交換 4個入り instead of ⑳. 4pcs	1800
IFH006 W	ディッシュホイール(4pcs / ホワイト / MP9 TK14) Dish Wheel (4pcs/White/MP9 TK14)	⑳と交換 4個入り instead of ⑳. 4pcs	1800
IFW52 B	3PC クラッチシュー 3PC Clutch Shoe	⑳と交換 クラッチセッティング用 instead of ⑳. For Clutch setting カーボン製 Made of Carbon Fiber	1800
IFW53 H	3PC クラッチスプリング(1.10) 3PC Clutch Spring (1.10)	㉑と交換 クラッチセッティング用 instead of ㉑. For Clutch setting	400
IFW53 M	3PC クラッチスプリング(0.95) 3PC Clutch Spring (0.95)	㉑と交換 クラッチセッティング用 instead of ㉑. For Clutch setting	400
IFW53 S	3PC クラッチスプリング(0.90) 3PC Clutch Spring (0.90)	㉑と交換 クラッチセッティング用 instead of ㉑. For Clutch setting	400
IFW107 B	ホイールハブ(ブルー) Wheel Hub (Blue)	㉒と交換 instead of ㉒.	1100
IFW117 -01	LSD ギヤオイル TCD Gear Oil	LSD ギヤ専用オイル For TCD Gear	500
IFW136	3PC アルミクラッチシュー 3PC Aluminum Clutch Shoe	㉓と交換 instead of ㉓.	1500
IFW326 BL	ホイールハブ(ナロー/777/ブルー/4pcs) Wheel Hub (Narrow/777/Blue/4pcs)	㉔と交換 instead of ㉔.	1100
IFW326 GM	ホイールハブ(ナロー/MP9/777/ガンメタリック/4pcs) Wheel Hub (Narrow/MP9/777/Gunmetal/4pcs)	㉔と交換 instead of ㉔.	1100
IFW336 BL	ナイロン付ホイールナット(ブルー/4pcs) Wheel Nut with Nylon (Blue/4pcs)	㉕と交換 4個入り instead of ㉕. 4pcs	1200
IFW336 R	ナイロン付ホイールナット(レッド/4pcs) Wheel Nut with Nylon (Red/4pcs)	㉕と交換 4個入り instead of ㉕. 4pcs	1200
IFW403	LSD ギヤセット (MP9) TCD Gear Set (MP9)	フロント/リヤ/センターデフ用 For Front / Rear / Center Diff.	8000
IFW405 -128	SPダンパーピストン(φ1.2x8穴/2pcs/ビッグダンパー) SP Shock Piston (φ1.2x8Hole/2pcs/for Big Shock)	㉖、㉗と交換 instead of ㉖, ㉗.	600
IFW405 -138	SPダンパーピストン(φ1.3x8穴/2pcs/ビッグダンパー) SP Shock Piston (φ1.3x8Hole/2pcs/for Big Shock)	㉖、㉗と交換 instead of ㉖, ㉗.	600
IFW405 -148	SPダンパーピストン(φ1.4x8穴/2pcs/ビッグダンパー) SP Shock Piston (φ1.4x8Hole/2pcs/for Big Shock)	㉖、㉗と交換 instead of ㉖, ㉗.	600
IFW406	ハードフロントアッパーサスホルダー(R/ガンメタリック/MP9) Hard Front Upper Sus. Holder (R/Gunmetal/MP9)	㉘と交換 instead of ㉘.	1900
IFW412	アルミフロントハブキャリアセット(L, R/ガンメタリック/MP9) Aluminum Front Hub Carrier Set (L, R/Gunmetal/MP9)	㉙、㉚と交換 instead of ㉙, ㉚.	6200
IFW413	アルミリヤトルクロッドセット(ガンメタリック/MP9) Aluminum Rear Torque Rod Set (Gunmetal/MP9)	㉛と交換 instead of ㉛.	2700
IFW414	アルミリヤハブキャリア(Off-2.0/L, R/ガンメタリック/MP9) Aluminum Rear Hub Carrier (Off-2.0L, R/Gunmetal/MP9)		6000

品番 No.	パーツ名 Part Names	内容 Description	★定価 (税抜)
IFW414 -01	ブッシュセット(4pcs/アルミリヤハブキャリア Off-2.0用) Bush Set (4pcs/for Aluminum Rear Hub Carrier Off-2.0)		450
IFW418	アルミフロントトルクロッドセット(ガンメタリック/MP9) Aluminum Front Torque Rod Set (Gunmetal/MP9)		2400
IFW426	アルミ AMB ホルダー (MP9 TK13) Aluminum AMB Holder (MP9 TK13)	㉜と交換 instead of ㉜.	1100
IFW427	チタンビスセット (MP9 TK13) Titanium Screw Set (MP9 TK13)		7000
IFW428	スイッチプレート(スタンダード/ガンメタリック/MP9 TK13) Switch Plate (Standard/Gunmetal/MP9 TK13)	㉝と交換 instead of ㉝.	1300
IFW429	スイッチプレート(電子スイッチ用/ガンメタリック/MP9 TK13) Switch Plate (E-Switch/Gunmetal/MP9 TK13)		1300
IFW432	HD キャップユニバーサルスイングシャフト(2pcs/91/MP9/MP9e) HD Cap U-Swing Shaft (2pcs/91/MP9/MP9e)		3800
IFW433	HD キャップユニバーサルスイングシャフト(2pcs/93/MP9/MP9e) HD Cap U-Swing Shaft (2pcs/93/MP9/MP9e)		3800
IFW434	HD キャップセンターユニバーサルスイングシャフト(1pc/84/MP9/MP9e) HD Cap C-Universal Swing Shaft (1pc/84/MP9/MP9e)	㉞と交換 instead of ㉞.	2200
IFW435	HD キャップセンターユニバーサルスイングシャフト(1pc/110/MP9/MP9e) HD Cap C-Universal Swing Shaft (1pc/110/MP9/MP9e)	㉞と交換 instead of ㉞.	2300
IFW436	アルミフロントハブキャリアセット(L, R/16 /ガンメタリック/MP9) Al Front Hub Carrier Set (L, R/16 /Gunmetal/MP9)	㉟、㊱と交換 instead of ㉟, ㊱.	6200
IFW437 -05	フロントナックルセッティングウエイト(5g/2pcs/MP9) Front Knuckle Setting Weight (5g/2pcs/MP9)		2400
IFW437 -10	フロントナックルセッティングウエイト(10g/2pcs/MP9) Front Knuckle Setting Weight (10g/2pcs/MP9)		2400
IFW437 -15	フロントナックルセッティングウエイト(15g/2pcs/MP9) Front Knuckle Setting Weight (15g/2pcs/MP9)		2400
IFW438 -05	リヤハブキャリアセッティングウエイト(5g/2pcs/MP9) Rear Hub Carrier Setting Weight (5g/2pcs/MP9)		2400
IFW438 -10	リヤハブキャリアセッティングウエイト(10g/2pcs/MP9) Rear Hub Carrier Setting Weight (10g/2pcs/MP9)		2400
IFW438 -15	リヤハブキャリアセッティングウエイト(15g/2pcs/MP9) Rear Hub Carrier Setting Weight (15g/2pcs/MP9)		2400
IFW439	フロントナックル&リヤハブセッティングウエイトセット(MP9) Front Knuckle & Rear Hub Setting Weight Set (MP9)		8000
IFW440 -28	チタンフロントアッパーロッド(5x28mm/2pcs/MP9) Titanium Front Upper Rod (5x28mm/2pcs/MP9)	㉡と交換 instead of ㉡.	2200
IFW440 -38	チタンリヤアッパーロッド(5x38mm/2pcs/MP9) Titanium Rear Upper Rod (5x38mm/2pcs/MP9)	㉢と交換 instead of ㉢.	2200
IFW441 -46	チタンステアリングロッド(4x46mm/2pcs/MP9) Titanium Steering Rod (4x46mm/2pcs/MP9)		2400
IFW441 -50	チタンステアリングロッド(4x50mm/2pcs/MP9 TK14) Titanium Steering Rod (4x50mm/2pcs/MP9 TK14)		2500
IFW442 -36	チタンステアリングサーボロッド(3x36mm/1pc/MP9) Titanium Steering Servo Rod (3x36mm/1pc/MP9)	㉣と交換 instead of ㉣.	1200
IFW444 GM	フロントワイドホイールハブ(2pcs/ガンメタリック/MP9) Front Wide Wheel Hub (2pcs/Gunmetal/MP9)	㉤と交換 instead of ㉤.	750
IFW445	アルミウイングステーマウント(ガンメタリック/MP9) Aluminum Wing Stay Mount (Gunmetal/MP9)	㉥と交換 instead of ㉥.	2000
IFW446	アルミ車高ゲージ(ガンメタリック/MP9) Aluminum Ride Height Gauge (Gunmetal/MP9)		800
IFW447	アルミヘックスセイバーナット(ガンメタリック/MP9) Aluminum Hex Servo Saver Nut (Gunmetal/MP9)		450
IFW448	アルミロングレンジステアリングサーボホーン(フタバ用/MP9/ST-RR) Al Long Range Steering Servo Horn (FUTABA/MP9/ST-RR)	㉦と交換 instead of ㉦.	1400
IFW449	アルミロングレンジステアリングサーボホーン(サンワ/MP9/ST-RR) Al Long Range Steering Servo Horn (SANWA/MP9/ST-RR)	㉦と交換 instead of ㉦.	1400
IFW450	アルミハードアッパーサーボセイバー(MP9) Aluminum Hard Upper Servo Saver (MP9)		2300
IFW453	マニホールドサポート(INFERNO MP9) Manifold Support (INFERNO MP9)		800
IFW454	アルミスロットルサーボホーン(フタバ用/MP9) Aluminum Throttle Servo Horn (FUTABA/MP9)	㉧と交換 instead of ㉧.	2500
IFW454 -01	アルミスロットルサーボホーンブッシュセット(MP9) Aluminum Throttle Servo Horn Bush Set (MP9)		600
IFW455	アルミスロットルサーボホーン(サンワ/MP9) Aluminum Throttle Servo Horn (SANWA/MP9)	㉧と交換 instead of ㉧.	2500
IFW456	ワンピースエンジンマウントプレート(7075S/t=3/MP9) One Piece Engine Mount Plate (7075S/t=3/MP9)	㉨と交換 instead of ㉨.	3000
IFW457 -814	ビッグダンパースプリング(ライトブルー/8-1.4/L=78) Big Shock Spring (Light Blue/8-1.4/L=78)	㉩と交換 ダンパーセッティング用 instead of ㉩. For Shock setting	1100
IFW457 -7514	ビッグダンパースプリング(グレー/7.5-1.4/L=78) Big Shock Spring (Gray/7.5-1.4/L=78)	㉩と交換 ダンパーセッティング用 instead of ㉩. For Shock setting	1100
IFW457 -8514	ビッグダンパースプリング(オレンジ/8.5-1.4/L=78) Big Shock Spring (Orange/8.5-1.4/L=78)	㉩と交換 ダンパーセッティング用 instead of ㉩. For Shock setting	1100
IFW461	アルミ F ハブキャリア (19°) Aluminum F hub carrier (19°)		6200
IFW463	チタンロッドセット (MP9 TK14) Titanium Rod Set (MP9 TK14)		7400
IS106 -816	ビッグダンパースプリング(M/ブルー/8-1.6/L=84) Big Shock Spring (M/Blue/8-1.6/L=84)	㉪と交換 ダンパーセッティング用 instead of ㉪. For Shock setting	1100

オプションパーツ OPTIONAL PARTS

★ FOR JAPANESE MARKET ONLY.

品番 No.	パーツ名 Part Names	内容 Description	★定価 (税抜)
IS106-914	ビッグダンパースプリング(M/グリーン/9-1.4/L=84) Big Shock Spring (M/Green/9-1.4/L=84)	⑳と交換 ダンパーセッティング用 instead of ⑳. For Shock setting	1100
IS106-916	ビッグダンパースプリング(M/ライトグリーン/9-1.6/L=84) Big Shock Spring (M/Light Green/9-1.6/L=84)	⑳と交換 ダンパーセッティング用 instead of ⑳. For Shock setting	1100
IS106-1016	ビッグダンパースプリング(M/パープル/10-1.6/L=84) Big Shock Spring (M/Purple/10-1.6/L=84)	⑳と交換 ダンパーセッティング用 instead of ⑳. For Shock setting	1100
IS106-1116	ビッグダンパースプリング(M/ホワイト/11-1.6/L=84) Big Shock Spring (M/White/11-1.6/L=84)	⑳と交換 ダンパーセッティング用 instead of ⑳. For Shock setting	1100
IS106-8514	ビッグダンパースプリング(M/オレンジ/8.5-1.4/L=84) Big Shock Spring (M/Orange/8.5-1.4/L=84)	⑳と交換 ダンパーセッティング用 instead of ⑳. For Shock setting	1100
IS106-9514	ビッグダンパースプリング(M/イエロー/9.5-1.4/L=84) Big Shock Spring (M/Yellow/9.5-1.4/L=84)	⑳と交換 ダンパーセッティング用 instead of ⑳. For Shock setting	1100
W0202 H	6.8mm ハードボール (5pcs) 6.8mm Hard Ball (5pcs)	⑳と交換 5個入り instead of ⑳. 5pcs	700
92201	LSD ギヤオイル TCD Gear Oil	LSD ギヤ専用オイル For TCD Gear	1200

品番 No.	パーツ名 Part Names	内容 Description	★定価 (税抜)
92214	SPマフラープレッシャーチューブ(2.4x6x500mm) SP Muffler Pressure Tube (2.4x6x500mm)	マフラー用 For Muffler	650
96176	HGエアークリーナーオイル(グリーン/100cc) HG Air Cleaner Oil (Green/100cc)	HGエアークリーナー専用オイル Oil for HG air cleaner	1400
97035-13	クラッチベル(13T/BBタイプ/IFW46) Clutch Bell (13T/BB-Type/IFW46)	⑬と交換 ギヤ比変更用 instead of ⑬. for changing the gear ratio	2200
97035-14	クラッチベル(14T/BBタイプ/IFW47) Clutch Bell (14T/BB-Type/IFW47)	⑬と交換 ギヤ比変更用 instead of ⑬. for changing the gear ratio	2200
97035LW-14	ワンピースクラッチベル 14T(ライトウエイト) One Piece Clutch Bell 14T (Light Weight)	⑬と交換 ギヤ比変更用 instead of ⑬. for changing the gear ratio	2300
1-N2630NA-GM	ナット(M2.6x3.0) ナイロン(アルミ/ガンメタ/5入) Nut(M2.6x3.0) Nylon (Aluminium/Gunmetal/5pcs)		500
1-S12606HT	ボタンシズム(M2.6x6) (ヘックス/チタン/5入) Button Screw(Hex/Titanium/M2.6x6/5pcs)		500

AKA AKA

★ FOR JAPANESE MARKET ONLY.

品番 No.	パーツ名 Part Names	内容 Description	★定価 (税抜)
AKA44001	AKA 1/8 バギー&トラギー用ハンドホイールバランス 1:8 OFF ROAD HAND HELD WHEEL BALANCER		2800
AKA44002	AKA タイヤ接着用バンド(1/10&1/8バギー用/8入) AKA TIRE MOUNTING BANDS 1.8/1:10 (8PCS)		500
AKA44005	AKA ホイールナットレンチ(17mm) 17MM WHEEL NUT WRENCH		2800
AKA44007	AKA タイヤパンチ(2/2.5/3/3.5/4/4.5mm) AKA MULTI-TIP TIRE PUNCH		1200
AKA98101 L	AKA T シャツ(L) AKA Short Sleeve Black Shirt (L)	AKA ロゴ入り T シャツ T-Shirt With AKA Logo	2200
AKA98101 M	AKA T シャツ(M) AKA Short Sleeve Black Shirt (M)	AKA ロゴ入り T シャツ T-Shirt With AKA Logo	2200
AKA98101 S	AKA T シャツ(SM) AKA Short Sleeve Black Shirt (SM)	AKA ロゴ入り T シャツ T-Shirt With AKA Logo	2200
AKA98101 XL	AKA T シャツ(XL) AKA Short Sleeve Black Shirt (XL)	AKA ロゴ入り T シャツ T-Shirt With AKA Logo	2200
AKA98101 XXL	AKA T シャツ(XXL) AKA Short Sleeve Black Shirt (XXL)	AKA ロゴ入り T シャツ T-Shirt With AKA Logo	2200

品番 No.	パーツ名 Part Names	内容 Description	★定価 (税抜)
AKA98102	AKA ベースボールキャップ(BK) AKA Baseball Cap (Black)		3800
AKA98201	AKA スポンサードカール(L) AKA Sponsor Decal Sheet (Large)	オリジナルステッカー Original Sticker	800
AKA98302	AKA RACER バックパック(マルチザック M 付) AKA RACER BACKPACK W/CINCH SACK		8800
AKA98303	AKA マルチザック M(約 343x610mm) AKA MEDIUM CINCH SACK		900
AKA98304	AKA マルチザック L(約 508x762mm) AKA LARGE CINCH SACK		1000

タイヤ・ホイール・インナー TIRE, WHEEL, INNER

★ FOR JAPANESE MARKET ONLY.

品番 No.	パーツ名 Part Names	内容 Description	★定価 (税抜)
AKA14002 SR	1/8 バギー CITYBLOCK(ソフト/2入)S インナー付 1:8 Buggy City Block Soft		2400
AKA14002 SX	1/8 バギー CITYBLOCK(ソフト/2入)タイヤのみ 1:8 Buggy CITYBLOCK Soft (Tires Only)		1500
AKA14002 VR	1/8 バギー CITYBLOCK(スーパーソフト/2入)S インナー付 1:8 Buggy CITYBLOCK Super Soft		2500
AKA14002 VX	1/8 バギー CITYBLOCK(スーパーソフト/2入)タイヤのみ 1:8 Buggy CITYBLOCK Super Soft (Tires Only)		1600
AKA14005 CR	1/8 バギー WISHBONE(クレイ/2入)S インナー付 1:8 Buggy WISHBONE (CLAY) W/RED INSERTS		2400
AKA14005 CX	1/8 バギー WISHBONE(クレイ/2入)タイヤのみ 1:8 Buggy WISHBONE (CLAY/2pcs/NO INSERTS)		1500
AKA14007 SR	1/8 バギー IMPACT(ソフト/2入)S インナー付 1:8 Buggy IMPACT Soft		2400
AKA14007 SX	1/8 バギー IMPACT(ソフト/2入)タイヤのみ 1:8 Buggy IMPACT Soft (Tires Only)		1500
AKA14007 VR	1/8 バギー IMPACT(スーパーソフト/2入)S インナー付 1:8 Buggy IMPACT Super Soft		2500
AKA14007 VX	1/8 バギー IMPACT(スーパーソフト/2入)タイヤのみ 1:8 Buggy IMPACT Super Soft (Tires Only)		1600
AKA14007 XR	1/8 バギー IMPACT(LLソフト/2入)S インナー付 1:8 Buggy IMPACT (SOFT-LONG WEAR) W/RED		2600
AKA14007 ZR	1/8 バギー IMPACT(LLミディアム/2入)S インナー付 1:8 Buggy IMPACT (MEDIUM-LONG WEAR) W/RED		2600
AKA14013 SR	1/8 バギー GRIDIRON II(ソフト/2入)S インナー付 1:8 Buggy GRIDIRON II SOFT W/RED INSERTS		2400

品番 No.	パーツ名 Part Names	内容 Description	★定価 (税抜)
AKA14013 SX	1/8 バギー GRIDIRON II(ソフト/2入)タイヤのみ 1:8 Buggy GRIDIRON II SOFT (NO INSERTS)		1500
AKA14013 VR	1/8 バギー GRIDIRON II(スーパーソフト/2入)S インナー付 1:8 Buggy GRIDIRON II SUPER SOFT W/RED		2500
AKA14013 VX	1/8 バギー GRIDIRON II(スーパーソフト/2入)タイヤのみ 1:8 Buggy GRIDIRON II SUPER SOFT		1600
AKA14013 XR	1/8 バギー GRIDIRON 2(LLソフト/2入)S インナー付 1:8 Buggy GRIDIRON2 (SOFT-LONG WEAR) W/RED		2600
AKA14015 VR	1/8 バギー TYPO(スーパーソフト/2入)S インナー付 1:8 Buggy TYPO (SUPER SOFT) W/RED INSERTS		2500
AKA14016 SR	1/8 バギー CATAPULT(ソフト/2入)S インナー付 1:8 Buggy CATAPULT (SOFT) W/ RED INSERTS		2400
AKA14016 VR	1/8 バギー CATAPULT(スーパーソフト/2入)S インナー付 1:8 Buggy CATAPULT (SUPER SOFT) RED INSERTS		2500
AKA24003 W	AKA 1/8 バギー用 EVO ホイール(ホワイト/4入) 1:8 Buggy EVO Wheels White (4pcs.)		1600
AKA24003 Y	AKA 1/8 バギー用 EVO ホイール(イエロー/4入) 1:8 Buggy EVO Wheels Yellow (4pcs.)		1600
AKA24101 W	AKA 1/8 トラギー用 ホイール(ホワイト/4入) 1:8 Truggy Wheels (4pcs)		1700
AKA34001 MFG	AKA 1/8 バギー用 モールドインナー(ミディアム/4入) 1:8 Buggy/SC Shaped Insert Fluted Groove		1800
AKA34001 S-4	AKA 1/8 バギー用 モールドインナー(ソフト/4入) 1:8 Buggy Shaped Insert Soft (4pcs.)		1800

その他 OTHERS

★ FOR JAPANESE MARKET ONLY.

品番 No.	パーツ名 Part Names	内容 Description	★定価 (税抜)
80823 BK	Big K 2.0 ピットマット ブラック Big K 2.0 Pit Mat Black (61x122cm)		4000
80823 R	Big K 2.0 ピットマット レッド Big K 2.0 Pit Mat Red (61x122cm)		4000

品番 No.	パーツ名 Part Names	内容 Description	★定価 (税抜)
96161	セッティングウエイト Setting Weight	バランス取用ウエイト Weights for balance adjustment	480

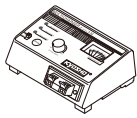


カナイツール YUICH KANAI TOOLS

★ FOR JAPANESE MARKET ONLY.

品番 No.	パーツ名 Part Names	内容 Description	★定価 (税抜)
YKW001	ストレートリーマー (φ3.05) Straight Reamer (3.05)	3mm穴ギャップ解消ツール Smooth gaps 3mm holes.	2800
YKW002	ストレートリーマー (φ4.05) Straight Reamer (4.05)	4mm穴ギャップ解消ツール Smooth gaps 4mm holes.	2800
YKW003 B	KANAI TOOL マイナスドライバー(6mm) KANAI TOOL Screw Driver (Flat/6mm)	それぞれビットの単品売りがあります。 There is a bit single article of a spare.	2200
YKW003 B-1	KANAI TOOL ビット(マイナス/6mm) KANAI TOOL Bit (Flat/6mm)	スペア用 Spare	1300
YKW004 B	KANAI TOOL マイナスドライバー(4mm/ロング) KANAI TOOL Screw Driver (Flat/4mm/Long)	それぞれビットの単品売りがあります。 There is a bit single article of a spare.	2000
YKW004 B-1	KANAI TOOL ビット(マイナス/4mm/ロング) KANAI TOOL Bit (Flat/4mm/Long)	スペア用 Spare	1300
YKW005 B	KANAI TOOL マイナスドライバー(3mm/ロング) KANAI TOOL Screw Driver (Flat/3mm/Long)	それぞれビットの単品売りがあります。 There is a bit single article of a spare.	1700
YKW005 B-1	KANAI TOOL ビット(マイナス/3mm/ロング) KANAI TOOL Bit (Flat/3mm/Long)	スペア用 Spare	1200
YKW006 B	KANAI TOOL プラスドライバー(No.1) KANAI TOOL Screw Driver (No.1)	それぞれビットの単品売りがあります。 There is a bit single article of a spare.	2100
YKW006 B-1	KANAI TOOL ビット(プラス/No.1) KANAI TOOL Bit (Screw Driver/No.1)	スペア用 Spare	1200
YKW007 B	KANAI TOOL プラスドライバー(No.2) KANAI TOOL Screw Driver (No.2)	それぞれビットの単品売りがあります。 There is a bit single article of a spare.	2200
YKW007 B-1	KANAI TOOL ビット(プラス/No.2) KANAI TOOL Bit (Screw Driver/No.2)	スペア用 Spare	1400
YKW008	T型ホイールレンチ(1/8サイズ) T-Wheel Wrench (1/8 Size)		3200
YKW015 B	KANAI TOOL 6角レンチドライバー(1.5mm) KANAI TOOL Hex Wrench Driver (1.5mm)	それぞれビットの単品売りがあります。 There is a bit single article of a spare.	1700
YKW015 B-1	KANAI TOOL ビット(6角/1.5mm) KANAI TOOL Bit (Hex/1.5mm)	スペア用 Spare	1100
YKW015 BPB	KANAI TOOL ボールポイントドライバー(1.5mm) KANAI TOOL Ball Point Driver (1.5mm)	それぞれビットの単品売りがあります。 There is a bit single article of a spare.	2200

品番 No.	パーツ名 Part Names	内容 Description	★定価 (税抜)
YKW020 B	KANAI TOOL 6角レンチドライバー(2.0mm) KANAI TOOL Hex Wrench Driver (2.0mm)	それぞれビットの単品売りがあります。 There is a bit single article of a spare.	1800
YKW020 B-1	KANAI TOOL ビット(6角/2.0mm) KANAI TOOL Bit (Hex/2.0mm)	スペア用 Spare	1100
YKW020 BPB	KANAI TOOL ボールポイントドライバー(2.0mm) KANAI TOOL Ball Point Driver (2.0mm)	それぞれビットの単品売りがあります。 There is a bit single article of a spare.	2200
YKW025 B	KANAI TOOL 6角レンチドライバー(2.5mm) KANAI TOOL Hex Wrench Driver (2.5mm)	それぞれビットの単品売りがあります。 There is a bit single article of a spare.	1800
YKW025 B-1	KANAI TOOL ビット(6角/2.5mm) KANAI TOOL Bit (Hex/2.5mm)	スペア用 Spare	1000
YKW025 BPB	KANAI TOOL ボールポイントドライバー(2.5mm) KANAI TOOL Ball Point Driver (2.5mm)	それぞれビットの単品売りがあります。 There is a bit single article of a spare.	2200
YKW025 BPB-1	KANAI TOOL ビット(ボールポイント/2.5mm) KANAI TOOL Bit (Ball Point/2.5mm)	スペア用 Spare	1400
YKW030 B	KANAI TOOL 6角レンチドライバー(3.0mm) KANAI TOOL Hex Wrench Driver (3.0mm)	それぞれビットの単品売りがあります。 There is a bit single article of a spare.	1900
YKW030 B-1	KANAI TOOL ビット(6角/3.0mm) KANAI TOOL Bit (Hex/3.0mm)	スペア用 Spare	1100
YKW030 BPB	KANAI TOOL ボールポイントドライバー(3.0mm) KANAI TOOL Ball Point Driver (3.0mm)	それぞれビットの単品売りがあります。 There is a bit single article of a spare.	2200
YKW030 BPB-1	KANAI TOOL ビット(ボールポイント/3.0mm) KANAI TOOL Bit (Ball Point/3.0mm)	スペア用 Spare	1400
YKW055 BXB	KANAI TOOL ボックスドライバー(5.5mm) KANAI TOOL Box Driver (5.5mm)	それぞれビットの単品売りがあります。 There is a bit single article of a spare.	2400
YKW055 BXB-1	KANAI TOOL ビット(ボックス/5.5mm) KANAI TOOL Bit (Box/5.5mm)	スペア用 Spare	1500
YKW070 BXB	KANAI TOOL ボックスドライバー(7.0mm) KANAI TOOL Box Driver (7.0mm)	それぞれビットの単品売りがあります。 There is a bit single article of a spare.	2500
YKW070 BXB-1	KANAI TOOL ビット(ボックス/7.0mm) KANAI TOOL Bit (Box/7.0mm)	スペア用 Spare	1500

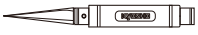


エレクトリック ELECTRIC

★ FOR JAPANESE MARKET ONLY.

品番 No.	パーツ名 Part Names	内容 Description	★定価 (税抜)
ORI12244	ORION 1700 レシーバーパック 俵型 (ユニプラグ) ORION 1700 Receiver Pack Hump (Uni Plug)	受信機用電源 For receiver	2500
ORI 30260	アドバンテージ AC/DC タッチチャージャー55W (7A) Advantage Touch Charger 55W 7A (JP)		13000
R246 -8451B	マッスルパワー 2200 7.2V Ni-MH バッテリー MUSCLE POWER 2200 Ni-MH Battery		2000
36207P	サーモメーター mini プラス Thermo Meter PLUS KYOSHO Original	非接触型デジタル温度計 一式 Noncontact digital thermometer 1 set エンジンヘッドの温度測定に便利 Measures engine head temp.	2800
36209	マルチスターターボックス 2.0 Multi Starter Box 2.0	1/10~1/8 モデル用 For 1/10~1/8 models エンジン始動用スターターボックス For starting the engine. 別途 7.2V バッテリー 2 本必要 Requires two 7.2V batteries	7800

品番 No.	パーツ名 Part Names	内容 Description	★定価 (税抜)
36209R	マルチスターターボックス 2.0 (レッド) Multi Starter Box 2.0 (Red)	1/10~1/8 モデル用 For 1/10~1/8 models エンジン始動用スターターボックス For starting the engine. 別途 7.2V バッテリー 2 本必要 Requires two 7.2V batteries	7800
36215	スパークブースター 2.0 (コンディションメーター付) Spark Booster 2.0	バッテリーコンディションメーター付プラグヒーター Spark booster with battery condition meter	1800
36216S	スパークブースター 2.0 オリオン 2200 付 SPARK BOOSTER with ORION 2200	バッテリーコンディションメーター付プラグヒーター Spark booster with battery condition meter	2600
36216S -01	オリオン 2200 パラセル (スパークブースター用) ORION 2200 Loose Cell (for Spark Booster)		800
36217	ブースターチャージャー 2.0 Glow Starter Charger	デジタルピークオートカット付プラグヒートチャージャー Plug heater delta peak auto-cut charger スパークブースター用充電器 Charger for plug heater 別途 12V 電源が必要 Requires 12V power source	1900



ツール TOOL

★ FOR JAPANESE MARKET ONLY.

品番 No.	パーツ名 Part Names	内容 Description	★定価 (税抜)
R246-8191	キャンパーゲージ ブルー -5~20° Camber Gauge Blue -5~20°		1200
R246-8192	キャンパーゲージ ブラック -5~20° Camber Gauge Black -5~20°		1200
36206	3PC クラッチシューツール 3PC Clutch Shoe Tool	クラッチシューの脱着に便利なツール Tool for removing clutch shoe	500
36219	SP ナイフエッジリーマー SP Knife Edge Reamer	ボディの穴開けに便利 Tool for making holes on Bodies.	1800
36219P	SP ナイフエッジリーマー プラス SP Knife Edge Reamer Plus	ボディの穴開けに便利 Tool for making holes on Bodies.	2000
36228 BK	メンテナンススタンド ロータイプ(ブラック) Maintenance Stand Type Low (Black)		1600
36228 R	メンテナンススタンド ロータイプ(レッド) Maintenance Stand Type Low (Red)		1600

品番 No.	パーツ名 Part Names	内容 Description	★定価 (税抜)
36261	KRF ステンレスポリカボディカッターストレート KRF Stainless PC-Body Scissors Straight	ポリカボディ用ハサミ Scissors for PC-body.	500
36262	KRF ステンレスポリカボディカッターカーブ KRF Stainless PC-Body Scissors Curve	ポリカボディ用ハサミ Scissors for PC-body.	500
80164	クロスレンチ (5.5/7.0/8.0/10mm) Cross Wrench (5.5/7.0/8.0/10mm)		450
96423	フェールポンプ 500cc Fuel Bottle 500cc	スピーディーな給油が可能 For quick refueling.	1000



ボックス・バック BOX・BAG

★ FOR JAPANESE MARKET ONLY.

品番 No.	パーツ名 Part Names	内容 Description	★定価 (税抜)
80460	ピットボックス DX Pit Box DX	工具収納に最適 542x300x397mm Good for storing tools 542x300x397mm	16000
80461	ピットボックス Pit Box	工具収納に最適 420x240x330mm Good for storing tools 420x240x330mm	6800
80462	ツールボックス Tool Box	サイズ / 330x230x65mm Size / 330x230x65mm	1800
80463	パーツボックス L Parts Box L	サイズ / 410x264x43mm Size / 410x264x43mm	1800
80464	パーツボックス M Parts Box M	サイズ / 232x122x32mm Size / 232x122x32mm	550
80465	パーツボックス S Parts Box S	サイズ / 120x83x25mm Size / 120x83x25mm	150

品番 No.	パーツ名 Part Names	内容 Description	★定価 (税抜)
80466	パーツボックス SS Parts Box SS	サイズ / 89x36x26mm Size / 89x36x26mm	400
87615B	KYOSHO キャリングバッグ L KYOSHO Carrying Bag L	サイズ / 350x550x540mm Size / 350x550x540mm	8500
87618	KYOSHO キャリングケース(ブラック) KYOSHO Carrying Case (Black)		4200
87619	KYOSHO キャリングケース(レッド) KYOSHO Carrying Case (Red)		4200
87823	KYOSHO プロポバッグ KYOSHO PROPO Bag	サイズ / 340x240x160mm Size / 340x240x160mm	3000



ケミカル・オイル CHEMICAL・OIL

★ FOR JAPANESE MARKET ONLY.

品番 No.	パーツ名 Part Names	内容 Description	★定価 (税抜)
96154	KYOSHO スペシャルグルー (14g) KYOSHO Special Glue (14g)	瞬間接着剤 Instant Glue	700
96162	リングギヤグリス (3g) Ring Gear Grease (3g)	テフロン特殊グリス Teflon special grease.	400
96175	放熱グリス (10g) Thermal Grease (10g)	熱伝導促進グリス Grease improves conduction of heat.	900
96178	ロックタイト (中強度 10cc) Loctite (medium strength 10cc)	ビスの緩み防止剤 Stops loosening screw	1200

品番 No.	パーツ名 Part Names	内容 Description	★定価 (税抜)
96508	HG ジョイントグリス HG Joint Grease	ジョイント部用グリス Grease for joint part.	800
96625	SP ベアリンググリス Special Bearing Liquid	ベアリング本来の性能を發揮 Retrieves potentiality of Bearing.	1000
★ 607011	トルネード アフターランオイル (50ml) Tornado After Run Oil	使用後のエンジンメンテナンス用 For Engine maintenance.	600

品番 No.	パーツ名 Part Names	内容 Description	★定価 (税抜)
SIL 0100	シリコンオイル#100 (40cc) Silicone Oil #100 (40cc)	ダンパー用 for shocks.	各600
SIL 0150	シリコンオイル#150 (40cc) Silicone Oil #150 (40cc)		
SIL 0200	シリコンオイル#200 (40cc) Silicone Oil #200 (40cc)		
SIL 0250	シリコンオイル#250 (40cc) Silicone Oil #250 (40cc)		
SIL 0300-8	シリコンオイル#300 (80cc) Silicone Oil #300 (80cc)		
SIL 0350-8	シリコンオイル#350 (80cc) Silicone Oil #350 (80cc)		
SIL 0400-8	シリコンオイル#400 (80cc) Silicone Oil #400 (80cc)		
SIL 0450-8	シリコンオイル#450 (80cc) Silicone Oil #450 (80cc)		
SIL 0500-8	シリコンオイル#500 (80cc) Silicone Oil #500 (80cc)		
SIL 0550-8	シリコンオイル#550 (80cc) Silicone Oil #550 (80cc)		
SIL 0600-8	シリコンオイル#600 (80cc) Silicone Oil #600 (80cc)		
SIL 0650-8	シリコンオイル#650 (80cc) Silicone Oil #650 (80cc)		
SIL 0700-8	シリコンオイル#700 (80cc) Silicone Oil #700 (80cc)		
SIL 0750-8	シリコンオイル#750 (80cc) Silicone Oil #750 (80cc)		
SIL 0800	シリコンオイル#800 (40cc) Silicone Oil #800 (40cc)		
SIL 0900	シリコンオイル#900 (40cc) Silicone Oil #900 (40cc)		

品番 No.	パーツ名 Part Names	内容 Description	★定価 (税抜)
SIL 1000	シリコンオイル#1000 (40cc) Silicone Oil #1000 (40cc)	デフ用 for diffs.	各600
SIL 1100	シリコンオイル#1100 (40cc) Silicone Oil #1100 (40cc)		
SIL 1200	シリコンオイル#1200 (40cc) Silicone Oil #1200 (40cc)		
SIL 1300	シリコンオイル#1300 (40cc) Silicone Oil #1300 (40cc)		
SIL 2000	シリコンオイル#2000 (40cc) Silicone Oil #2000 (40cc)		
SIL 3000	シリコンオイル#3000 (40cc) Silicone Oil #3000 (40cc)		
SIL 4000	シリコンオイル#4000 (40cc) Silicone Oil #4000 (40cc)		
SIL 5000	シリコンオイル#5000 (40cc) Silicone Oil #5000 (40cc)		
SIL 6000	シリコンオイル#6000 (40cc) Silicone Oil #6000 (40cc)		
SIL 7000	シリコンオイル#7000 (40cc) Silicone Oil #7000 (40cc)		
SIL 10000	シリコンオイル#10000 (40cc) Silicone Oil #10000 (40cc)		
SIL 20000	シリコンオイル#20000 (40cc) Silicone Oil #20000 (40cc)		
SIL 30000	シリコンオイル#30000 (40cc) Silicone Oil #30000 (40cc)		
SIL 40000	シリコンオイル#40000 (40cc) Silicone Oil #40000 (40cc)		
SIL 50000	シリコンオイル#50000 (40cc) Silicone Oil #50000 (40cc)		
SIL 60000	シリコンオイル#60000 (40cc) Silicone Oil #60000 (40cc)		
SIL 80000	シリコンオイル#80000 (40cc) Silicone Oil #80000 (40cc)		
SIL 100000	シリコンオイル#100000 (40cc) Silicone Oil #100000 (40cc)		

品番 No.	パーツ名 Part Names	内容 Description	★定価 (税抜)
SIL 200000	シリコンオイル#200000 (40cc) Silicone Oil #200000 (40cc)	デフ用 for diffs.	各1300
SIL 300000	シリコンオイル#300000 (40cc) Silicone Oil #300000 (40cc)		
SIL 500000	シリコンオイル#500000 (40cc) Silicone Oil #500000 (40cc)		

ビス・ナット・リング・ワッシャー (1) Screw, Nut, Ring, Washer (1)

★ FOR JAPANESE MARKET ONLY.

品番 No.	品名 Parts Names	入数 Quantity	★定価 (税抜)
Cリング C-Ring			
1-C11	Cリング(C11/10入) C-Ring(C11/10pcs)	10pcs	200
Eリング E-Ring			
1-E015	Eリング(E1.5/10入) E-Ring(E1.5/10pcs)	10pcs	150
1-E020	Eリング(E2.0/10入) E-Ring(E2.0/10pcs)	10pcs	150
1-E025	Eリング(E2.5/10入) E-Ring(E2.5/10pcs)	10pcs	150
1-E030	Eリング(E3.0/10入) E-Ring(E3.0/10pcs)	10pcs	150
1-E040	Eリング(E4.0/10入) E-Ring(E4.0/10pcs)	10pcs	150
1-E050	Eリング(E5.0/10入) E-Ring(E5.0/10pcs)	10pcs	150
1-E060	Eリング(E6.0/10入) E-Ring(E6.0/10pcs)	10pcs	150
1-E070	Eリング(E7.0/6入) E-Ring(E7.0/6pcs)	6pcs	150
1-E100	Eリング(E10.0/6入) E-Ring(E10.0/6pcs)	6pcs	150
ナット Nut			
1-N2016	ナット(M2x1.6/10入) Nut(M2x1.6/10pcs)	10pcs	200
1-N2620	ナット(M2.6x2.0/10入) Nut(M2.6x2.0/10pcs)	10pcs	200
1-N3024	ナット(M3x2.4/10入) Nut(M3x2.4/10pcs)	10pcs	200
1-N4032	ナット(M4x3.2/10入) Nut(M4x3.2/10pcs)	10pcs	200
ナイロンナット Nylon Nut			
1-N2630N	ナット(M2.6x3.0) ナイロン (5入) Nut(M2.6x3.0) Nylon (5pcs)	5pcs	200
1-N3033N	ナット(M3x3.3) ナイロン (5入) Nut(M3x3.3) Nylon (5pcs)	5pcs	200
1-N3043N	ナット(M3x4.3) ナイロン (5入) Nut(M3x4.3) Nylon (5pcs)	5pcs	200
1-N4055N	ナット(M4x5.5) ナイロン (5入) Nut(M4x5.5) Nylon (5pcs)	5pcs	200
アルミナイロンナット Aluminium Nylon Nut			
1-N2630NA-GM	ナット(M2.6x3.0) ナイロン(アルミ/ガンメタ/5入) Nut(M2.6x3.0) Nylon (Aluminium/Gunmetal/5pcs)	5pcs	500
1-N3033NA-B	ナット(M3x3.3) ナイロン(アルミ/ブルー/5入) Nut(M3x3.3) Nylon (Aluminium/Blue/5pcs)	5pcs	300
1-N3033NA-R	ナット(M3x3.3) ナイロン(アルミ/レッド/5入) Nut(M3x3.3) Nylon (Aluminium/Red/5pcs)	5pcs	300
1-N3033NA-S	ナット(M3x3.3) ナイロン(アルミ/シルバー/5入) Nut(M3x3.3) Nylon (Aluminium/Silver/5pcs)	5pcs	300
1-N3043NA-B	ナット(M3x4.3) ナイロン(アルミ/ブルー/5入) Nut(M3x4.3) Nylon (Aluminium/Blue/5pcs)	5pcs	300
1-N3043NA-R	ナット(M3x4.3) ナイロン(アルミ/レッド/5入) Nut(M3x4.3) Nylon (Aluminium/Red/5pcs)	5pcs	300
1-N3043NA-S	ナット(M3x4.3) ナイロン(アルミ/シルバー/5入) Nut(M3x4.3) Nylon (Aluminium/Silver/5pcs)	5pcs	300
フランジナット Flanged Nut			
1-N3037F	ナット(M3x3.7) フランジ (10入) Nut(M3x3.7) Flanged (10pcs)	10pcs	200
1-N4045F	ナット(M4x4.5) フランジ (10入) Nut(M4x4.5) Flanged (10pcs)	10pcs	200
1-N4045F-B	ナット(M4x4.5) フランジ(スチール/ブルー/8入) Nut(M4x4.5) Flanged (Steel/Blue/8pcs)	8pcs	300
1-N4045F-R	ナット(M4x4.5) フランジ(スチール/レッド/8入) Nut(M4x4.5) Flanged (Steel/Red/8pcs)	8pcs	300
フランジナイロンナット Flanged Nylon Nut			
1-N4056FN	ナット(M4x5.6) フランジ ナイロン(5入) Nut(M4x5.6) Flanged Nylon (5pcs)	5pcs	200
1-N4056FN-B	ナット(M4x5.6) フランジ ナイロン(スチール/ブルー/8入) Nut(M4x5.6) Flanged Nylon (Steel/Blue/8pcs)	8pcs	400
1-N4056FN-R	ナット(M4x5.6) フランジ ナイロン(スチール/レッド/8入) Nut(M4x5.6) Flanged Nylon (Steel/Red/8pcs)	8pcs	400

品番 No.	品名 Parts Names	入数 Quantity	★定価 (税抜)
アルミフランジナイロンナット Aluminium Flanged Nylon Nut			
1-N4045FNA-B	ナット(M4x4.5)フランジナイロン(アルミ/ブルー/4入) Nut(M4x4.5) Flanged Nylon (Alumi./Blue/4pcs)	4pcs	300
1-N4045FNA-G	ナット(M4x4.5)フランジナイロン(アルミ/ゴールド/4入) Nut(M4x4.5) Flanged Nylon (Alumi./Gold/4pcs)	4pcs	300
1-N4045FNA-R	ナット(M4x4.5)フランジナイロン(アルミ/レッド/4入) Nut(M4x4.5) Flanged Nylon (Alumi./Red/4pcs)	4pcs	300
1-N4045FNA-S	ナット(M4x4.5)フランジナイロン(アルミ/シルバー/4入) Nut(M4x4.5) Flanged Nylon (Alumi./Silver/4pcs)	4pcs	300
バインドビス Bind Screw			
1-S02604	バインドビス(M2.6x4/10入) Bind Screw(M2.6x4/10pcs)	10pcs	200
1-S02606	バインドビス(M2.6x6/10入) Bind Screw(M2.6x6/10pcs)	10pcs	200
1-S02608	バインドビス(M2.6x8/10入) Bind Screw(M2.6x8/10pcs)	10pcs	200
1-S02612	バインドビス(M2.6x12/10入) Bind Screw(M2.6x12/10pcs)	10pcs	200
1-S03006	バインドビス(M3x6/10入) Bind Screw(M3x6/10pcs)	10pcs	200
1-S03008	バインドビス(M3x8/10入) Bind Screw(M3x8/10pcs)	10pcs	200
1-S03010	バインドビス(M3x10/10入) Bind Screw(M3x10/10pcs)	10pcs	200
1-S03012	バインドビス(M3x12/10入) Bind Screw(M3x12/10pcs)	10pcs	200
1-S06016	バインドビス(M3x16/10入) Bind Screw(M3x16/10pcs)	10pcs	200
1-S03018	バインドビス(M3x18/10入) Bind Screw(M3x18/10pcs)	10pcs	200
1-S03025	バインドビス(M3x25/10入) Bind Screw(M3x25/10pcs)	10pcs	200
1-S03030	バインドビス(M3x30/10入) Bind Screw(M3x30/10pcs)	10pcs	200
1-S04006	バインドビス(M4x6/10入) Bind Screw(M4x6/10pcs)	10pcs	200
1-S04010	バインドビス(M4x10/10入) Bind Screw(M4x10/10pcs)	10pcs	200
1-S04015	バインドビス(M4x15/10入) Bind Screw(M4x15/10pcs)	10pcs	200
1-S04020	バインドビス(M4x20/10入) Bind Screw(M4x20/10pcs)	10pcs	200
バインドタッピングビス Bind Self-Tapping Screw			
1-S02606TP	TPバインドビス(M2.6x6/10入) TP Bind Screw(M2.6x6/10pcs)	10pcs	200
1-S02608TP	TPバインドビス(M2.6x8/10入) TP Bind Screw(M2.6x8/10pcs)	10pcs	200
1-S02612TP	TPバインドビス(M2.6x12/10入) TP Bind Screw(M2.6x12/10pcs)	10pcs	200
1-S03008TP	TPバインドビス(M3x8/10入) TP Bind Screw(M3x8/10pcs)	10pcs	200
1-S03010TP	TPバインドビス(M3x10/10入) TP Bind Screw(M3x10/10pcs)	10pcs	200
1-S03012TP	TPバインドビス(M3x12/10入) TP Bind Screw(M3x12/10pcs)	10pcs	200
1-S03015TP	TPバインドビス(M3x15/10入) TP Bind Screw(M3x15/10pcs)	10pcs	200
1-S03018TP	TPバインドビス(M3x18/10入) TP Bind Screw(M3x18/10pcs)	10pcs	200
1-S03020TP	TPバインドビス(M3x20/10入) TP Bind Screw(M3x20/10pcs)	10pcs	200
1-S04010TP	TPバインドビス(M4x10/10入) TP Bind Screw(M4x10/10pcs)	10pcs	200
1-S04015TP	TPバインドビス(M4x15/10入) TP Bind Screw(M4x15/10pcs)	10pcs	200
1-S04020TP	TPバインドビス(M4x20/10入) TP Bind Screw(M4x20/10pcs)	10pcs	200
チタンバインドビス Titanium Bind Screw			
1-S03008T	バインドビス(M3x8)(チタン/10入) Bind Screw(Titanium/M3x8/10pcs)	10pcs	400
1-S03010T	バインドビス(M3x10)(チタン/10入) Bind Screw(Titanium/M3x10/10pcs)	10pcs	400
1-S03012T	バインドビス(M3x12)(チタン/10入) Bind Screw(Titanium/M3x12/10pcs)	10pcs	400
1-S03015T	バインドビス(M3x15)(チタン/8入) Bind Screw(Titanium/M3x15/8pcs)	8pcs	400

品番 No.	品名 Parts Names	入数 Quantity	★定価 (税抜)
ボタンヘックスビス Button Hex Screw			
1-S12605H	ボタンビス(M2.6x5)(ヘックス/10入) Button Screw(Hex/M2.6x5/10pcs)	10pcs	400
1-S13006H	ボタンビス(M3x6)(ヘックス/10入) Button Screw(Hex/M3x6/10pcs)	10pcs	300
1-S13008H	ボタンビス(M3x8)(ヘックス/10入) Button Screw(Hex/M3x8/10pcs)	10pcs	300
1-S13010H	ボタンビス(M3x10)(ヘックス/10入) Button Screw(Hex/M3x10/10pcs)	10pcs	300
1-S13012H	ボタンビス(M3x12)(ヘックス/10入) Button Screw(Hex/M3x12/10pcs)	10pcs	300
1-S13015H	ボタンビス(M3x15)(ヘックス/10入) Button Screw(Hex/M3x15/10pcs)	10pcs	300
1-S13018H	ボタンビス(M3x18)(ヘックス/10入) Button Screw(Hex/M3x18/10pcs)	10pcs	300
1-S13025H	ボタンビス(M3x25)(ヘックス/5入) Button Screw(Hex/M3x25/5pcs)	5pcs	300
1-S14008H	ボタンビス(M4x8)(ヘックス/10入) Button Screw(Hex/M4x8/10pcs)	10pcs	300
1-S14010H	ボタンビス(M4x10)(ヘックス/10入) Button Screw(Hex/M4x10/10pcs)	10pcs	300
1-S14015H	ボタンビス(M4x15)(ヘックス/5入) Button Screw(Hex/M4x15/5pcs)	5pcs	300
1-S14018H	ボタンビス(M4x18)(ヘックス/5入) Button Screw(Hex/M4x18/5pcs)	5pcs	300
1-S14020H	ボタンビス(M4x20)(ヘックス/5入) Button Screw(Hex/M4x20/5pcs)	5pcs	300
1-S14022H	ボタンビス(M4x22)(ヘックス/5入) Button Screw(Hex/M4x22/5pcs)	5pcs	300
チタンボタンヘックスビス Titanium Button Hex Screw			
1-S12606HT	ボタンビス(M2.6x6)(ヘックス/チタン/5入) Button Screw(Hex/Titanium/M2.6x6/5pcs)	5pcs	500
1-S13006HT	ボタンビス(M3x6)(ヘックス/チタン/8入) Button Screw(Hex/Titanium/M3x6/8pcs)	8pcs	500
1-S13008HT	ボタンビス(M3x8)(ヘックス/チタン/8入) Button Screw(Hex/Titanium/M3x8/8pcs)	8pcs	500
1-S13010HT	ボタンビス(M3x10)(ヘックス/チタン/8入) Button Screw(Hex/Titanium/M3x10/8pcs)	8pcs	500
1-S13012HT	ボタンビス(M3x12)(ヘックス/チタン/8入) Button Screw(Hex/Titanium/M3x12/8pcs)	8pcs	500
1-S13015HT	ボタンビス(M3x15)(ヘックス/チタン/8入) Button Screw(Hex/Titanium/M3x15/8pcs)	8pcs	500
1-S14008HT	ボタンビス(M4x8)(ヘックス/チタン/5入) Button Screw(Hex/Titanium/M4x8/5pcs)	5pcs	700
キャップビス Cap Screw			
1-S22610	キャップビス(M2.6x10/5入) Cap Screw(M2.6x10/5pcs)	5pcs	200
1-S22612	キャップビス(M2.6x12/5入) Cap Screw(M2.6x12/5pcs)	5pcs	200
1-S23008	キャップビス(M3x8/5入) Cap Screw(M3x8/5pcs)	5pcs	200
1-S23010	キャップビス(M3x10/5入) Cap Screw(M3x10/5pcs)	5pcs	200
1-S23012	キャップビス(M3x12/5入) Cap Screw(M3x12/5pcs)	5pcs	200
1-S23015	キャップビス(M3x15/5入) Cap Screw(M3x15/5pcs)	5pcs	200
1-S23018	キャップビス(M3x18/5入) Cap Screw(M3x18/5pcs)	5pcs	200
1-S23020	キャップビス(M3x20/5入) Cap Screw(M3x20/5pcs)	5pcs	200
1-S23022	キャップビス(M3x22/5入) Cap Screw(M3x22/5pcs)	5pcs	200
1-S23025	キャップビス(M3x25/5入) Cap Screw(M3x25/5pcs)	5pcs	200
1-S23030	キャップビス(M3x30/5入) Cap Screw(M3x30/5pcs)	5pcs	200
1-S24010	キャップビス(M4x10/5入) Cap Screw(M4x10/5pcs)	5pcs	200
フランジ付キャップビス Flanged Cap Screw			
1-S23006F	キャップビス(M3x6/フランジ付/5入) Cap Screw(M3x6/Flanged/5pcs)	5pcs	400
1-S23008F	キャップビス(M3x8/フランジ付/5入) Cap Screw(M3x8/Flanged/5pcs)	5pcs	400
1-S24008F	キャップビス(M4x8/フランジ付/5入) Cap Screw(M4x8/Flanged/5pcs)	5pcs	400
1-S24010F	キャップビス(M4x10/フランジ付/5入) Cap Screw(M4x10/Flanged/5pcs)	5pcs	400

ビス・ナット・リング・ワッシャー (2) Screw, Nut, Ring, Washer (2)

★ FOR JAPANESE MARKET ONLY.

品番 No.	品名 Parts Names	入数 Quantity	★定価 (税抜)
サラビス Flat Head Screw			
1-S32608	サラビス(M2.6x8/10入) Flat Head Screw(M2.6x8/10pcs)	10pcs	200
1-S32612	サラビス(M2.6x12/10入) Flat Head Screw(M2.6x12/10pcs)	10pcs	200
1-S33006	サラビス(M3x6/10入) Flat Head Screw(M3x6/10pcs)	10pcs	200
1-S33008	サラビス(M3x8/10入) Flat Head Screw(M3x8/10pcs)	10pcs	200
1-S33010	サラビス(M3x10/10入) Flat Head Screw(M3x10/10pcs)	10pcs	200
1-S33012	サラビス(M3x12/10入) Flat Head Screw(M3x12/10pcs)	10pcs	200
1-S33014	サラビス(M3x14/10入) Flat Head Screw(M3x14/10pcs)	10pcs	200
1-S33016	サラビス(M3x16/10入) Flat Head Screw(M3x16/10pcs)	10pcs	200
1-S33018	サラビス(M3x18/10入) Flat Head Screw(M3x18/10pcs)	10pcs	200
1-S33030	サラビス(M3x30/10入) Flat Head Screw(M3x30/10pcs)	10pcs	200
1-S34006	サラビス(M4x6/10入) Flat Head Screw(M4x6/10pcs)	10pcs	200
1-S34010	サラビス(M4x10/10入) Flat Head Screw(M4x10/10pcs)	10pcs	200
1-S34012	サラビス(M4x12/10入) Flat Head Screw(M4x12/10pcs)	10pcs	200
1-S34015	サラビス(M4x15/10入) Flat Head Screw(M4x15/10pcs)	10pcs	200
1-S34018	サラビス(M4x18/10入) Flat Head Screw(M4x18/10pcs)	10pcs	200
1-S34020	サラビス(M4x20/10入) Flat Head Screw(M4x20/10pcs)	10pcs	200
サラヘックスビス Flat Head Hex Screw			
1-S33005H	サラビス(M3x5)(ヘックス/10入) Flat Head Screw(Hex/M3x5/10pcs)	10pcs	300
1-S33006H	サラビス(M3x6)(ヘックス/10入) Flat Head Screw(Hex/M3x6/10pcs)	10pcs	300
1-S33008H	サラビス(M3x8)(ヘックス/10入) Flat Head Screw(Hex/M3x8/10pcs)	10pcs	300
1-S33010H	サラビス(M3x10)(ヘックス/10入) Flat Head Screw(Hex/M3x10/10pcs)	10pcs	300
1-S33015H	サラビス(M3x15)(ヘックス/10入) Flat Head Screw(Hex/M3x15/10pcs)	10pcs	300
1-S33018H	サラビス(M3x18)(ヘックス/10入) Flat Head Screw(Hex/M3x18/10pcs)	10pcs	300
1-S34006H	サラビス(M4x6)(ヘックス/10入) Flat Head Screw(Hex/M4x6/10pcs)	10pcs	400
1-S34010H	サラビス(M4x10)(ヘックス/10入) Flat Head Screw(Hex/M4x10/10pcs)	10pcs	400
1-S34012H	サラビス(M4x12)(ヘックス/10入) Flat Head Screw(Hex/M4x12/10pcs)	10pcs	400
1-S34015H	サラビス(M4x15)(ヘックス/10入) Flat Head Screw(Hex/M4x15/10pcs)	10pcs	400
1-S34018H	サラビス(M4x18)(ヘックス/6入) Flat Head Screw(Hex/M4x18/6pcs)	6pcs	400
1-S34020H	サラビス(M4x20)(ヘックス/5入) Flat Head Screw(Hex/M4x20/5pcs)	5pcs	400
1-S34025H	サラビス(M4x25)(ヘックス/5入) Flat Head Screw(Hex/M4x25/5pcs)	5pcs	400
サラタッピングビス Flat Head Self-Tapping Screw			
1-S32606TP	TPサラビス(M2.6x6/10入) TP Flat Head Screw(M2.6x6/10pcs)	10pcs	200
1-S32608TP	TPサラビス(M2.6x8/10入) TP Flat Head Screw(M2.6x8/10pcs)	10pcs	200
1-S32612TP	TPサラビス(M2.6x12/10入) TP Flat Head Screw(M2.6x12/10pcs)	10pcs	200
1-S33006TP	TPサラビス(M3x6/10入) TP Flat Head Screw(M3x6/10pcs)	10pcs	200
1-S33008TP	TPサラビス(M3x8/10入) TP Flat Head Screw(M3x8/10pcs)	10pcs	200
1-S33010TP	TPサラビス(M3x10/10入) TP Flat Head Screw(M3x10/10pcs)	10pcs	200
1-S33012TP	TPサラビス(M3x12/10入) TP Flat Head Screw(M3x12/10pcs)	10pcs	200
1-S33015TP	TPサラビス(M3x15/10入) TP Flat Head Screw(M3x15/10pcs)	10pcs	200
1-S33018TP	TPサラビス(M3x18/10入) TP Flat Head Screw(M3x18/10pcs)	10pcs	200

品番 No.	品名 Parts Names	入数 Quantity	★定価 (税抜)
1-S34015TP	TPサラビス(M4x15/10入) TP Flat Head Screw(M4x15/10pcs)	10pcs	200
1-S34020TP	TPサラビス(M4x20/10入) TP Flat Head Screw(M4x20/10pcs)	10pcs	200
1-S34025TP	TPサラビス(M4x25/10入) TP Flat Head Screw(M4x25/10pcs)	10pcs	200
チタンサラビス Titanium Flat Head Screw			
1-S33008T	サラビス(M3x8)(チタン/10入) Flat Head Screw(Titanium/M3x8/10pcs)	10pcs	400
1-S33010T	サラビス(M3x10)(チタン/10入) Flat Head Screw(Titanium/M3x10/10pcs)	10pcs	400
1-S33012T	サラビス(M3x12)(チタン/10入) Flat Head Screw(Titanium/M3x12/10pcs)	10pcs	400
1-S33015T	サラビス(M3x15)(チタン/8入) Flat Head Screw(Titanium/M3x15/8pcs)	8pcs	400
1-S34006T	サラビス(M4x6)(チタン/8入) Flat Head Screw(Titanium/M4x6/8pcs)	8pcs	600
1-S34010T	サラビス(M4x10)(チタン/6入) Flat Head Screw(Titanium/M4x10/6pcs)	6pcs	600
1-S34015T	サラビス(M4x15)(チタン/5入) Flat Head Screw(Titanium/M4x15/5pcs)	5pcs	600
1-S34020T	サラビス(M4x20)(チタン/4入) Flat Head Screw(Titanium/M4x20/4pcs)	4pcs	600
チタンサラヘックスビス Titanium Flat Head Hex Screw			
1-S33006HT	サラビス(M3x6)(ヘックス/チタン/8入) Flat Head Screw(Hex/Titanium/M3x6/8pcs)	8pcs	500
1-S33008HT	サラビス(M3x8)(ヘックス/チタン/8入) Flat Head Screw(Hex/Titanium/M3x8/8pcs)	8pcs	500
1-S33010HT	サラビス(M3x10)(ヘックス/チタン/8入) Flat Head Screw(Hex/Titanium/M3x10/8pcs)	8pcs	500
1-S33012HT	サラビス(M3x12)(ヘックス/チタン/8入) Flat Head Screw(Hex/Titanium/M3x12/8pcs)	8pcs	500
1-S33015HT	サラビス(M3x15)(ヘックス/チタン/8入) Flat Head Screw(Hex/Titanium/M3x15/8pcs)	8pcs	500
1-S33018HT	サラビス(M3x18)(ヘックス/チタン/6入) Flat Head Screw(Hex/Titanium/M3x18/6pcs)	6pcs	650
1-S34010HT	サラビス(M4x10)(ヘックス/チタン/5入) Flat Head Screw(Hex/Titanium/M4x10/5pcs)	5pcs	650
1-S34015HT	サラビス(M4x15)(ヘックス/チタン/5入) Flat Head Screw(Hex/Titanium/M4x15/5pcs)	5pcs	750
1-S34025HT	サラビス(M4x25)(ヘックス/チタン/3入) Flat Head Screw(Hex/Titanium/M4x25/3pcs)	3pcs	700
チタンサラタッピングビス Titanium Flat Head Self-Tapping Screw			
1-S33008TP	TPサラビス(M3x8)(チタン/10入) TP Flat Head Screw(Titanium/M3x8/10pcs)	10pcs	400
1-S33010TP	TPサラビス(M3x10)(チタン/10入) TP Flat Head Screw(Titanium/M3x10/10pcs)	10pcs	400
1-S33012TP	TPサラビス(M3x12)(チタン/10入) TP Flat Head Screw(Titanium/M3x12/10pcs)	10pcs	400
1-S33015TP	TPサラビス(M3x15)(チタン/8入) TP Flat Head Screw(Titanium/M3x15/8pcs)	8pcs	400
1-S34015TP	TPサラビス(M4x15)(チタン/4入) TP Flat Head Screw(Titanium/M4x15/4pcs)	4pcs	600
1-S34020TP	TPサラビス(M4x20)(チタン/4入) TP Flat Head Screw(Titanium/M4x20/4pcs)	4pcs	600
1-S34025TP	TPサラビス(M4x25)(チタン/4入) TP Flat Head Screw(Titanium/M4x25/4pcs)	4pcs	600
ナベビス Round Head Screw			
1-S42008	ナベビス(M2x8/10入) Round Screw(M2x8/10pcs)	10pcs	200
1-S42010	ナベビス(M2x10/10入) Round Screw(M2x10/10pcs)	10pcs	200
1-S42015	ナベビス(M2x15/10入) Round Screw(M2x15/10pcs)	10pcs	200
1-S42625	ナベビス(M2.6x25/10入) Round Screw(M2.6x25/10pcs)	10pcs	200
1-S42630	ナベビス(M2.6x30/10入) Round Screw(M2.6x30/10pcs)	10pcs	200
1-S43006	ナベビス(M3x6/10入) Round Screw(M3x6/10pcs)	10pcs	200
1-S43012	ナベビス(M4x12/10入) Round Screw(M4x12/10pcs)	10pcs	200

品番 No.	品名 Parts Names	入数 Quantity	★定価 (税抜)
ナベタッピングビス Round Head Self-Tapping Screw			
1-S42008TP	TPナベビス(M2x8/10入) TP Round Screw(M2x8/10pcs)	10pcs	200
1-S42010TP	TPナベビス(M2x10/10入) TP Round Screw(M2x10/10pcs)	10pcs	200
1-S43008TP	TPナベビス(M3x8/10入) TP Round Screw(M3x8/10pcs)	10pcs	200
1-S43012TP	TPナベビス(M3x12/10入) TP Round Screw(M3x12/10pcs)	10pcs	200
1-S43015TP	TPナベビス(M3x15/10入) TP Round Screw(M3x15/10pcs)	10pcs	200
セットビス Set Screw			
1-S53003	セットビス(M3x3/10入) Set Screw(M3x3/10pcs)	10pcs	200
1-S53004	セットビス(M3x4/10入) Set Screw(M3x4/10pcs)	10pcs	200
1-S53005	セットビス(M3x5/10入) Set Screw(M3x5/10pcs)	10pcs	200
1-S53006	セットビス(M3x6/10入) Set Screw(M3x6/10pcs)	10pcs	200
1-S53010	セットビス(M3x10/10入) Set Screw(M3x10/10pcs)	10pcs	200
1-S53012	セットビス(M3x12/10入) Set Screw(M3x12/10pcs)	10pcs	200
1-S53014	セットビス(M3x14/5入) Set Screw(M3x14/5pcs)	5pcs	200
1-S53020	セットビス(M3x20/5入) Set Screw(M3x20/5pcs)	5pcs	250
1-S53025	セットビス(M3x25/5入) Set Screw(M3x25/5pcs)	5pcs	300
1-S54004	セットビス(M4x4/10入) Set Screw(M4x4/10pcs)	10pcs	200
1-S54008	セットビス(M4x8/10入) Set Screw(M4x8/10pcs)	10pcs	200
1-S54012	セットビス(M4x12/10入) Set Screw(M4x12/10pcs)	10pcs	200
1-S54020	セットビス(M4x20/5入) Set Screw(M4x20/5pcs)	5pcs	250
1-S55004	セットビス(M5x4/5入) Set Screw(M5x4/5pcs)	5pcs	250
1-S55040	セットビス(M5x40/5入) Set Screw(M5x40/5pcs)	5pcs	300
ワッシャー Washer			
1-W200604	ワッシャー(M2x6x0.4/10入) Washer(M2x6x0.4/10pcs)	10pcs	200
1-W260705	ワッシャー(M2.6x7x0.5/10入) Washer(M2.6x7x0.5/10pcs)	10pcs	200
1-W300805	ワッシャー(M3x8x0.5/10入) Washer(M3x8x0.5/10pcs)	10pcs	200
1-W300910	ワッシャー(M3x9x1.0/10入) Washer(M3x9x1.0/10pcs)	10pcs	400
1-W301010	ワッシャー(M3x10x1/10入) Washer(M3x10x1/10pcs)	10pcs	400
1-W401005	ワッシャー(M4x10x0.5/10入) Washer(M4x10x0.5/10pcs)	10pcs	400
1-W401008	ワッシャー(M4x10x0.8/10入) Washer(M4x10x0.8/10pcs)	10pcs	200
1-W501208	ワッシャー(M5x12x0.8/10入) Washer(M5x12x0.8/10pcs)	10pcs	200
1-W701105	ワッシャー(M7x11x0.5/5入) Washer(M7x11x0.5/5pcs)	5pcs	200
1-W701110	ワッシャー(M7x11x1.0/5入) Washer(M7x11x1.0/5pcs)	5pcs	200
スプリングワッシャー Spring Washer			
1-W300615S	ワッシャー(M3x6x1.5) スプリング(10入) Washer(Spring/M3x6x1.5/10pcs)	10pcs	200

京商スペアパーツ・オプションパーツの購入方法

※これらの購入方法は日本国内に限らせていただきます



- 部品をこわしたり、なくしてしまった場合でもスペアパーツやオプションパーツを購入し、元どおりに直す事ができます。
- パーツはお店で直接購入していただくか、お店に行けない場合は、インターネットか電話注文で京商から通信販売で購入することができます。
(現金書留及び郵便振込みによる通信販売は平成20年3月31日をもって終了させていただいておりますので予めご了承ください)
- 商品のご購入に際しては商品代金(税込)とは別に発送手数料が必要です。

※お支払い方法により発送手数料が異なりますので下記の注文専用電話にてご確認ください。
 ※お届け予定日数は夏・冬期休業または交通事情等運送上の理由により、遅れる場合がございますのであらかじめご了承ください。

1.まずはお店でお求めください。

まずは、お近くのお店か、この商品をお買い求めいただいたお店にご来店ください。ご希望のパーツの在庫があれば即購入できます。その際に組立/取扱説明書をお持ちになると購入がスムーズになります。



お店で在庫切れの場合でも京商の『オンラインパーツ直送便』※でお店から京商へ申し込みます

お店でご希望のパーツがたまたま品切れだった場合でも、京商の『オンラインパーツ直送便』※を利用すればその場で注文できます。『オンラインパーツ直送便』は、ご希望のパーツの品番や数量等を直接お店にご注文してください。在庫確認後代金をお支払いいただければ結構です。お客様のご自宅か、お店にお届けします。

※一部取扱っていないお店もございます。

A: 取扱説明書に必要な
パーツの品番と数量を
確認する。

B: お店で必要なパーツを
注文し代金を支払う。

C: ご注文から約3~4日
お客様のご自宅か、お店に
お届けします。



オンライン
パーツ直送便
取扱店はこの
ステッカーが
目印です。



2.お店に行けない場合は 次の方法で京商から通信販売で購入できます。

お店に行けない場合は、京商ホームページ内の京商オンラインショップからお申し込みください。

インターネットで京商に申し込む

<http://kyoshoshop-online.com>



KYOSHOホームページ内のインデックスから京商オンラインショップをクリックしていただくか、右記QRコードを携帯で読み込んでいただくと直接サイトにアクセスできます。必要事項を入力の上ご利用ください。
 オンラインショップ(インターネット)でお申し込みの場合は2種類(各社クレジットカード、代引支払い)からお選びいただけますのでご利用ください。



京商株式会社

〒243-0034 神奈川県厚木市船子153

●お問い合わせはユーザー相談室まで

電話 046-229-4115 受付時間：月～金曜(祝祭日を除く)13:00～19:00

組立や、操作上で不明な点のお問い合わせ方法

これらのサービスは日本国内に限らせて頂きます



組立てたり、操作してみて上手くいかない点などございましたら、ご購入いただいた販売店または、京商ユーザー相談室へお問い合わせください。

京商ユーザー相談室へお問い合わせの際は、お電話いただくか、下記のお問い合わせ用紙に必要事項をご記入のうえ、ファックスまたは郵便でお送りください。

京商へのお問い合わせ先 → 「京商ユーザー相談室」

京商にお問い合わせの際は、「京商ユーザー相談室」にご連絡ください。

お問い合わせの際は、お手元に商品や組立/取扱説明書をご用意のうえ、組立/取扱説明書のページ数、行程番号、部品番号(キーNo.)を用いるなど、なるべく具体的にお知らせください。

電話でのお問い合わせは：046-229-4115 電話でのお問い合わせは、月曜～金曜(祝祭日を除く)13:00～19:00。

FAXでのお問い合わせは：046-229-1501 FAXでは、24時間お問い合わせの受付をして居ります。回答は、翌営業日以降となる場合があります。営業日:月曜～金曜(祝祭日を除く)

郵便でのお問い合わせは：〒243-0034 神奈川県 厚木市 船子153 京商株式会社 ユーザー相談室宛

キリトリ線

お問い合わせ用紙

お問い合わせ用紙は、FAXまたは郵便でお送りください。回答方法は、京商で検討のうえ考慮させていただきます。

郵送の場合は、お問い合わせ用紙のコピーを保管してください。

品番	No.33001	商品名	インファerno MP9 TEAM KYOSHO INTERNATIONAL 4			
ご購入店	店名	(電話 - -)		都道府県	ご購入年月日	平成 年 月 日
ご使用プロポ	メーカー名	商品名	ご使用の	モーターエンジン		
ご氏名	フリガナ			R/C歴	約 年	
ご自宅住所	〒 - - - - - 都道府県					
ご自宅の連絡先	電話 ()	FAX ()				
平日の昼間に可能な連絡先	電話 ()	FAX ()				
月曜～金曜(祝祭日を除く)13:00～19:00で電話連絡可能な時間帯				頃	受付No.(京商記入欄)	

お問い合わせご記入欄：組立/取扱説明書のページ数や部品番号(キーNo.)を用いるなど、なるべく具体的にご記入ください。

.....

.....

.....

.....

.....

.....

.....

.....

.....

.....

※京商株式会社では、お客様の個人情報の保護に力を入れております。お客様よりの、注文及びお問い合わせを通じて知りえたお客様の個人情報につきましては、(1)～(3)の場合を除き無断で第三者に提供したり開示するようなことはありません。(1)お客様の事前の承諾を受けた場合。(2)法律に基づき開示請求を受けた場合。(3)サービスの提供のため当社の委託先に開示する場合。



京商ホームページ
www.kyosho.com

メーカー指定の純正部品を使用して
安全にR/Cを楽しみましょう。

京商株式会社

〒243-0034 神奈川県厚木市船子153

●ユーザー相談室直通電話 046-229-4115

お問い合わせは：月曜～金曜(祝祭日を除く)13：00～19：00

61921512-1 PRINTED IN JAPAN