

クイックスタートガイド / Quick Start Guide /

Quick Start Anleitung / Guide du démarrage rapide / Guía Rápida



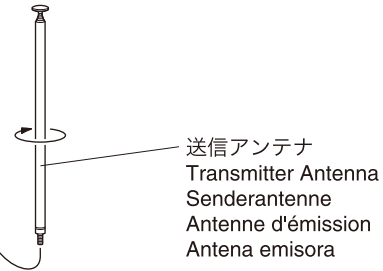
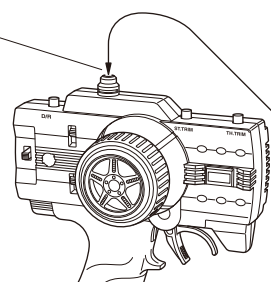
このガイドには、プロポとクルマの準備までを説明しています。その他の詳しい説明は付属の取扱説明書とメンテナンス説明書をお読みください。  
 This guide explains how to get the radio system and car ready for use. For other details, please refer to the Instruction & Maintenance Manuals.  
 Diese Anleitung erklärt die Inbetriebnahme des Modells. Weitergehende Informationen finden Sie in der Bauanleitung.  
 Ce guide explique les derniers préparatifs radio et châssis avant utilisation. Pour plus de détails, se référer à la notice et à la section maintenance  
 Esta guía le explica como preparar el equipo RC y el modelo. Para otras consultas, lea el Manual de Instrucciones y Mantenimiento.

- |  |   |   |   |  |   |   |
|--|---|---|---|--|---|---|
| <b>1</b> プロポの準備<br>Prepare Radio<br>Die RC-Anlage<br>Préparation radio<br>Equipo R/C | ➔ | <b>2</b> 車体の準備<br>Prepare Car<br>Das Modell<br>Préparation châssis<br>Preparación Coche | ➔ | <b>3</b> 走行の準備<br>Prepare to Drive<br>Das Fahren<br>Préparation au pilotag<br>Antes de rodar | ➔ | <b>4</b> エンジンの始動・停止<br>Engine Start & Stop<br>Der Motor<br>Démarrage et arrêt du moteur<br>Arranque Motor |
|--|---|---|---|--|---|---|

**1** プロポの準備 / Prepare Radio / Die RC-Anlage / Préparation radio / Equipo R/C

**1** アンテナの取付け  
 Installation of Antenna  
 Montage der Antenne  
 Installation de l'antenne  
 Instalación de la Antena

▶ 止まるまでネジ込む。  
 Screw-in to the base  
 Antenne einschrauben  
 Pas de vis de fixation  
 Enroscar en la base

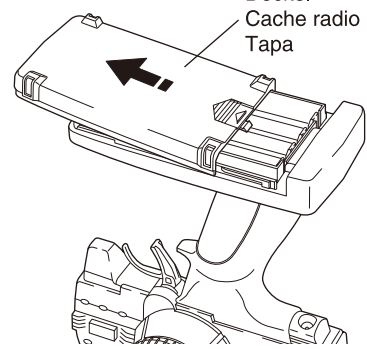


**2** 電池のセット  
 Loading batteries / Das Laden der Akkus /  
 Batteries radio / Instalación Baterías

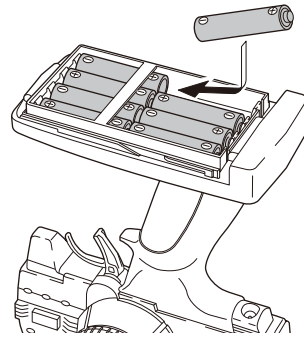
※注意：オキシライド乾電池は、電圧が高いため使用できません！  
 \*NOTE: Oxyride batteries cannot be used!  
 \*Verwenden Sie keine Oxyride Batterien!  
 \*NOTE: Ne pas utiliser de batteries de type OXYRIDE.  
 \*NOTA: No utilice baterías Oxyride.

**1** フタをはずす。  
 Remove the lid.  
 Deckel abnehmen  
 Retirer le cache  
 Retire la tapa

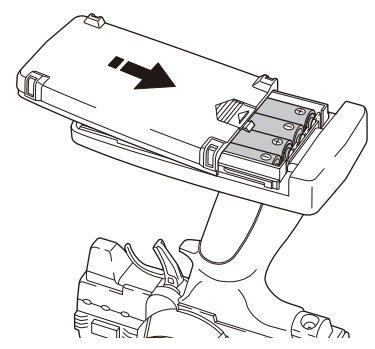
フタ  
 Lid  
 Deckel  
 Cache radio  
 Tapa



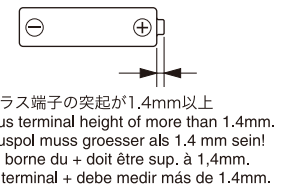
**2** 単3乾電池8本を図のように入れる。  
 Load 8 AA Alkaline Batteries as  
 shown in the following illustration.  
 8 Batterien oder geladene Akkus  
 in den Sender einsetzen  
 Placer selon le schéma ci-dessous  
 les 8 piles ou batterie de type R6  
 Instale 8 pilas alcalinas AA tal y  
 como muestra el dibujo.



**3** フタをしめる。  
 Close the lid. It is snapped into place.  
 Deckel schließen  
 Replacer le cache batterie comme indiqué.  
 Cierre la tapa y colóquela en su lugar

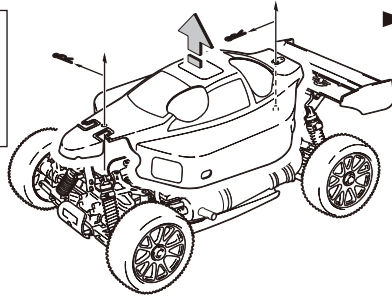


※送信機に、ニッケル水素(単3形)電池を使用する場合、電池ボックスに安全上逆接防止リップ(仕切り)が付いています。一部の電池で、プラス端子の形状が短く通電しない物が有りますので、電池を購入する前に必ず確認してください。  
 \*When using Nickel Metal-Hydrde batteries (AA-size), the transmitter battery compartment has partitions to stop reverse flow of current. The plus (+) terminal on some types of batteries is not long enough so please check when purchasing.  
 \*Achten Sie beim Kauf von Zellen darauf, dass der Plus-Kontakt an der Zelle lang genug ist, um sicheren Kontakt im Batteriefach herzustellen. Das Batteriefach schuetzt durch diese Bauweise vor Verpolungen.  
 \*Dans le cas de l'utilisation de batteries R6 Ni-MH, vérifier avant de les acheter, que la borne du (+) effectue correctement le contact dans le boîtier.  
 \*Al utilizar baterías Ni-MH (AA), instale las baterías respetando la polaridad indicada en el portapilas. Además compruebe que las baterías poseen la longitud adecuada y que el terminal + contacta correctamente ya que algunas poseen el terminal + más corto de lo normal.



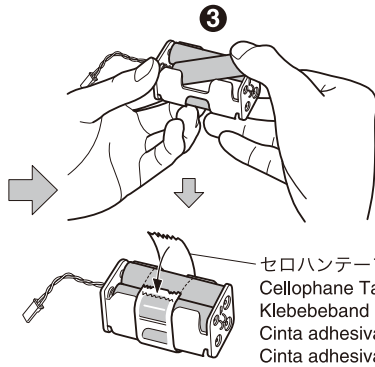
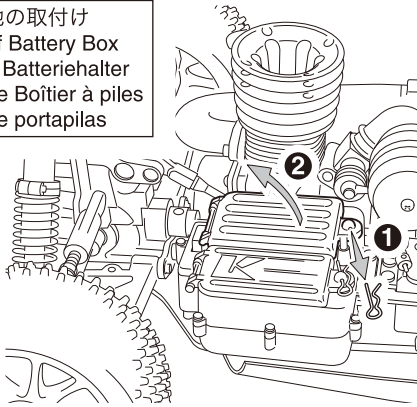
**⚠ 注意 / Cautions / Achtung / Attention ! / Atención**  
 ▶ 電池は指定の電池を使用し、逆接続・分解は絶対にしないでください。発熱や破損の原因となり大変危険です。  
 ▶ Batteries: never disassemble, install with wrong polarity, or use wrong type. This may lead to damage and leakage.  
 ▶ Batterien / Akkus nicht verpolt einsetzen!  
 ▶ Ne jamais ouvrir les batteries ou inverser les connecteurs sous peine de court-circuit pouvant entraîner de sérieux dommages.  
 ▶ Nunca intente desmontar ni modificar baterías ya que podría sufrir un accidente.

1 ボディの取外し  
Body Shell  
Karosserie  
Carrosserie  
Carrocería

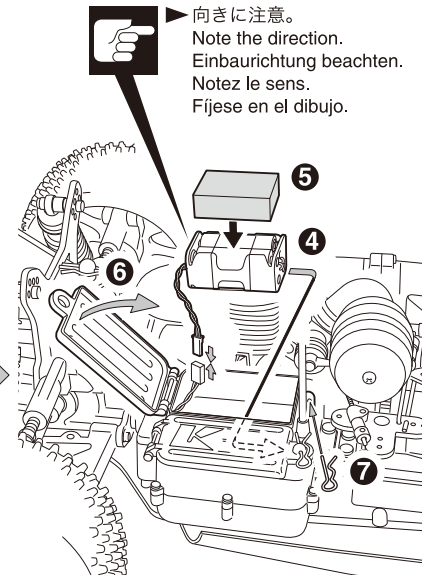


▶ ボディピンを外し、ボディを取外します。  
Remove body pins and take body shell off.  
Sicherungsklammern entfernen und die Karosserie abnehmen.  
Retirer les clips de carrosserie puis la carrosserie.  
Retire las presillas y desmonte la carrocería.

2 受信機用電池の取付け  
Installation of Battery Box  
Montage der Batteriehalter  
Installation de Boîtier à piles  
Instalación de portapilas

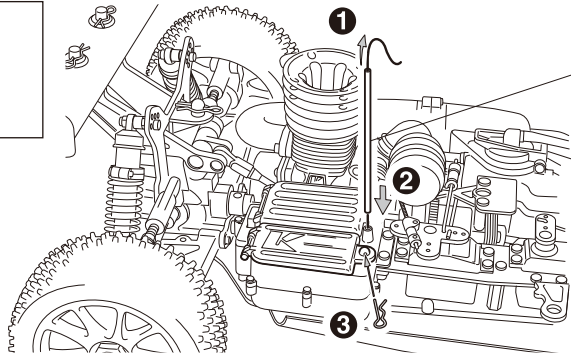


セロハンテープ  
Cellophane Tape  
Klebeband  
Cinta adhesiva  
Cinta adhesiva



▶ 向きに注意。  
Note the direction.  
Einbaurichtung beachten.  
Notez le sens.  
Fijese en el dibujo.

3 アンテナの取付け  
Installation of Antenna  
Montage der Antenne  
Installation de l'antenne  
Instalación de la antena



受信アンテナパイプ  
Receiver Antenna Tube  
Antennenhülse  
Antenne de réception  
Tubo de antena

▶ 配線類をはさまないように注意する。  
Be sure wires are not pinched or caught.  
Kabel nicht knicken oder quetschen!  
S'assurer que le fil d'antenne n'est pas pincé.  
Asegurarse que el cable no está doblado ni entra en contacto con piezas.

1 送信機 (スイッチ)  
Transmitter (Switch)  
Schalter für Fernsteuerung  
Radiocommande  
Emisora (Interruptor)

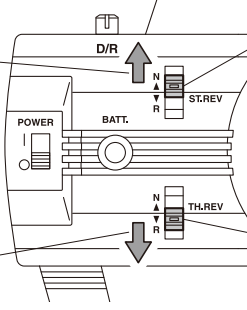
↑  
いっばいまで  
伸ばす。  
Antenna  
Antenne  
Antenne  
Antena

● 重要 / IMPORTANT  
WICHTIG / IMPORTANT / IMPORTANTE

サーボリバーススイッチ /  
Servo Reversing Switch / Servo-Reverse-Schalter  
Interrupteur d'inversion des servos / Interruptor de inversión de los servos

ノーマル側  
Normal  
Normal  
Normal  
Normal

リバース側  
Reverse  
Reverse  
Reverse  
Invertido

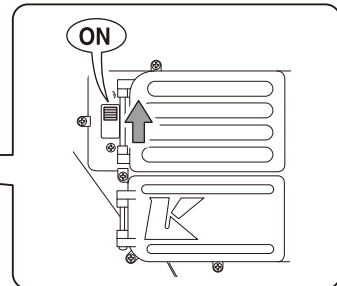
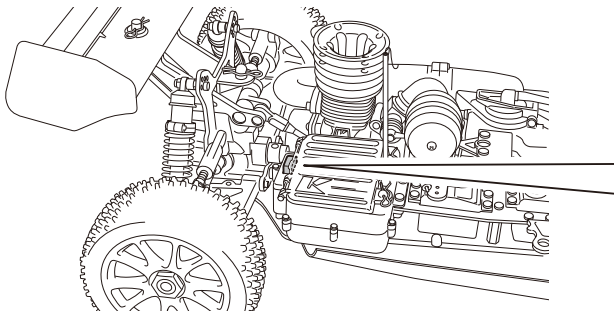


ステアリングリバーススイッチ  
Steering Reverse Switch  
Servoreverse  
Inverseur de servos  
Interruptor Inversión

スロットルリバーススイッチ  
Throttle Reverse Switch  
Servoreverse  
Inverseur de servos  
Interruptor Inversión

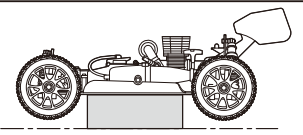
ステアリング、スロットルの動作方向を反転させる時に使用します。  
このモデルではステアリングはノーマル側、スロットルはリバース側で使用します。  
This model uses normal position for steering, and reverse for the throttle.  
Schalter Lenkservo auf Normal, Schalter Gas-Funktion auf Reverse.  
Utiliser la position NORMALE pour la direction et REVERSE pour les gaz.  
En este modelo sitúe la posición normal en la dirección y la inversa en el gas.

2 シャシー (スイッチ)  
Chassis (Switch)  
Schalter für Modell  
Chassis  
Chasis (Interruptor)

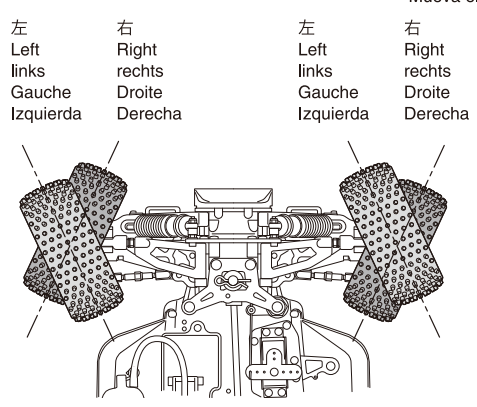
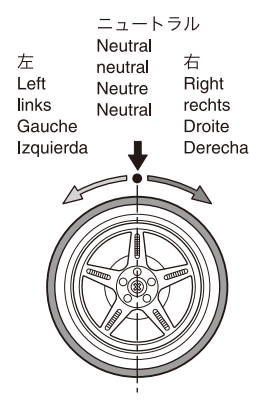


### 3 ステアリングのチェック Check the Steering Überprüfen Sie die Lenkung Vérifier la commande de direction Comprobación de la dirección

▶ 台に乗せて浮かせませす。  
Place on top of a platform to free the wheels.  
Modell aufbocken, wie dargestellt.  
Placer le châssis sur un stand de maintenance.  
Coloque el modelo en un soporte.



▶ ステアリングホイールを操作してフロントタイヤの動きをチェック。  
Operate the steering wheel to check if the front tires move correctly.  
Beim Drehen des Lenkrads müssen sich die Vorderräder bewegen.  
Actionner la direction de gauche à droite de façon à vérifier son bon fonctionnement.  
Mueva el volante de dirección para observar si las ruedas se mueven de forma correcta.

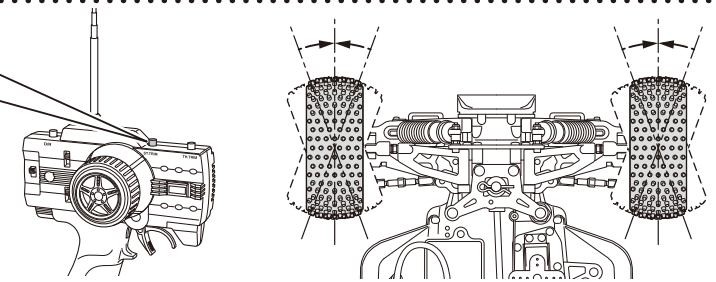
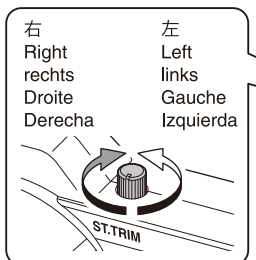


\*ステアリングホイールの操作量に応じて舵角が変わります。  
操作量が大きいかほど、舵角も大きくなります。  
\* Amount of front tire movement varies according to the amount of steering wheel movement.  
If the wheel is turned all the way left or right, the front tires also steer all the way left or right.  
\* Die Vorderräder bewegen sich sinngemäß zur Drehung am Lenkrad.  
\* La vitesse de rotation du volant de la radiocom-mande est proportionnelle à celle des roues.  
\* El recorrido de las ruedas será proporcional al movimiento que usted proporcione al volante.  
Si lo gira a la izquierda ó a la derecha, las ruedas también girarán a la izquierda ó a la derecha.

▶ フロントタイヤが左右逆の動きになる時はP2リバーススイッチの位置を確認してください。  
If turning the transmitter wheel causes the front tires to move in the direction opposite to that shown in the diagram, change the position of the Servo Reversing Switch (see page 2).  
Überprüfen Sie die Laufrichtung der Lenkung, ggf. Servolaufrichtung am Sender umkehren!  
Vérifier que la direction de la voiture corresponde à la direction donnée au volant de la radiocommande. Dans le cas contraire, changer la position de l'interrupteur d'inversion de servo de direction (voir page 2).  
Si al mover el volante de dirección las ruedas se mueven en dirección opuesta a la mostrada en el dibujo, cambie la posición del Interruptor de Inversión.

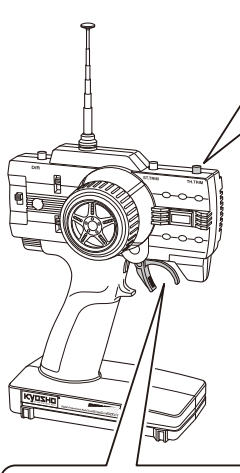
### 4 ステアリング(トリム) Steering (Trim) Trimmung für Lenkung Direction (Trim) Dirección (Trim)

● シャシーのスイッチを "ON" にした時、フロントタイヤが左右に曲っている場合に調整します。  
When the chassis switch is turned on and the front tires are not straight, use the steering trim to adjust the position.  
Zur Justierung der Lenkung  
A utiliser pour ajuster le neutre de la direction.  
Para ajustar el punto neutro de la dirección

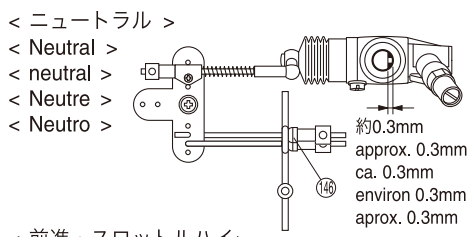
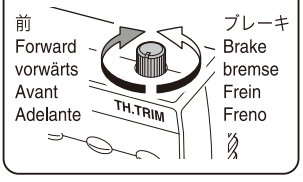


▶ ステアリングホイールに指を触れない(ニュートラル)ときタイヤがまっすぐになるようにステアリングトリムで微調整します。  
Precisely adjust the steering trim in case the front tires are not aligned properly against the chassis, when the steering wheel is at neutral position.  
Die Räder müssen exakt auf neutral stehen, wenn das Lenkrad auf neutral steht!  
Ajuster à l'aide du trim la position du neutre de la direction  
Ajuste con el trim de dirección en caso que las ruedas delanteras no rodaran en línea recta estando el volante en posición neutral.  
▶ 走行させる時に再調整します。 / Adjust again when running. / Die Feinjustierung erfolgt im Fahrbetrieb /  
Ajuster la direction avec le trim lorsque la voiture roule. / Ajuste de nuevo al rodar con el modelo

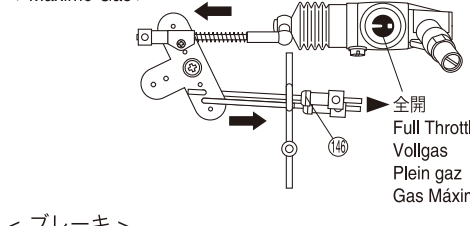
### 5 スロットルリンケージのチェック Check the Throttle Überprüfen Sie die Gasfunktion Vérifier la commande d'accélération Comprobación de la aceleración



▶ トリム / Trim / Die Trimmung / Trim / Trim  
ニュートラルが合っていない場合に調整します。  
If the neutral position of throttle is not correct, use throttle trims to adjust.  
Die Neutralposition mit der Trimmung am Sender einstellen.  
Si la position du neutre n'est pas correcte, ajuster avec les trims.  
Utilice los trims para ajustar si no obtiene la posición neutral.



< ニュートラル >  
< Neutral >  
< neutral >  
< Neutre >  
< Neutro >

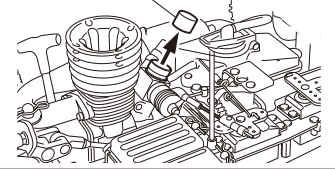


< 前進・スロットルハイ >  
< FWD - Full Throttle >  
< Vorwärts - Vollgas >  
< PLEIN GAZ >  
< Máximo Gas >



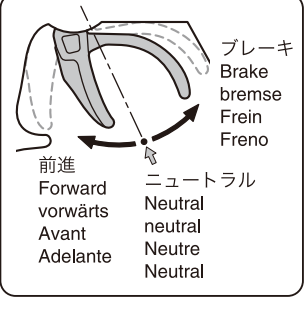
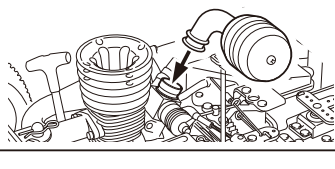
< ブレーキ >  
< Brake >  
< bremse >  
< Frein >  
< Freno >

▶ キャブレター内の保護材を外す。  
Remove protective material from inside.  
Schutzmaterial von innen entfernen.  
Retirer la protection comme indiqué.  
Retire el material de protección del interior.



▶ 前進、ブレーキの動きが逆になる場合はP2リバーススイッチの位置を確認してください。  
If forward and reverse were opposite, see if your transmitter has a servo reversing switch. (P2)  
Wenn Vorwärts und Rückwärts umgekehrt funktionieren, betätigen Sie bitten den Servo Reverse (Umkehr) Schalter am Sender.  
Si la commande radio gaz/frein est inversée, utiliser l'interrupteur d'inversion de servo. (P2)  
Si se mueve en sentido contrario, compruebe el interruptor de inversión. (P2)

▶ 確認後エアクリナーを取付けます。  
Attach Air Filter after checking carburetor.  
Nach dem Einstellen des Vergasersanlenkung, den Luftfilter aufsetzen.  
Fixer le filtre à air après avoir vérifié le carburateur.  
Instale el Filtro de Aire una vez finalice con el ajuste del carburador.



▶ ストッパーの取付け位置でブレーキの強弱が調整できます。  
Braking power can be adjusted by changing position of stopper.  
Die Bremskraft kann mit dem Stellung variiert werden.  
La puissance du freinage peut-être ajustée en réglant la bague d'arrêt  
La intensidad de la frenada puede ser ajustada cambiando el prisionero.

はじめてエンジンを扱う方は別紙GX21エンジンの取説をよくお読みください。  
新品エンジンはならし運転（ブレークイン）が必要です。別紙GX21エンジンの取説をよくお読みください。

First time users of model engines should read the GX21 engine instruction sheet.  
New engines require breaking in. Please refer to the GX21 engine instruction sheet for correct break-in procedure.

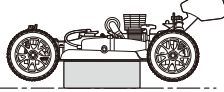
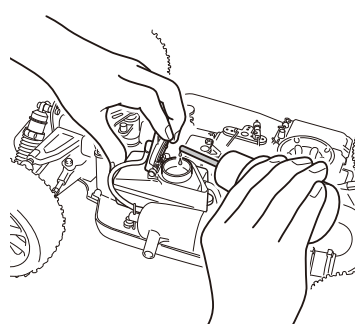
Bitte lesen Sie vor Inbetriebnahme die Anleitung zum GX-21 Motor durch!  
Neue Motoren müssen sorgfältig eingelaufen werden. Bitte beachten Sie die entsprechenden Hinweise!

Les utilisateurs novices doivent lire la notice du moteur GX21.  
Un nouveau moteur nécessite un rodage. Merci de lire attentivement la notice pour effectuer le rodage du moteur dans les meilleures conditions.

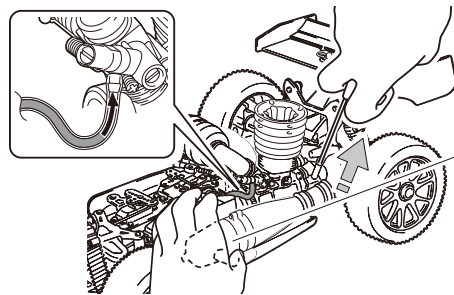
Los automodelistas noveles deben leer las instrucciones del motor GX21.  
Los motores nuevos requieren de un rodaje previo. Lea el manual del motor GX21 para realizar un rodaje correcto.

**1** 燃料をタンクに入れる。  
Fill the fuel tank with fuel.  
Tankflasche mit Treibstoff befüllen.  
Remplir le réservoir de carburant spécial modèle réduit (Kyosho Fuel).  
Rellenar el depósito de combustible.

▶ 台に乗せて浮かせます。  
Place on top of a platform to free the wheels.  
Modell aufbocken, wie darg estellt.  
Placer le châssis sur un stand de maintenance.  
Coloque el modelo en un soporte.

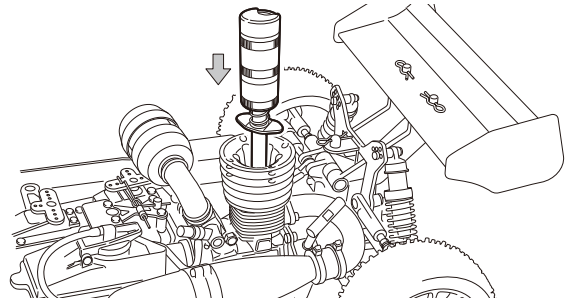



**2** マフラー出口を指でふさいだまま※リコイルスターターをゆっくり引き燃料チューブ内の燃料がエンジンまで届いているのを確認する。  
Cover the exhaust exit with your finger and gently pull the recoil starter and make sure fuel has been sent down the fuel tube into the carburetor.  
Auslass am Schalldaempfer zu halten und den Anreiffstarter so lange durchziehen, bis Treibstoff am Vergaser angelangt ist.  
Fermer la sortie du résonateur avec un chiffon, puis tirer doucement le lanceur tout en vérifiant que le carburant est entré dans la durite et le carburateur.  
Tape el escape con su dedo y tire suavemente del arrancador asegurándose que el combustible ha entrado en el carburador.



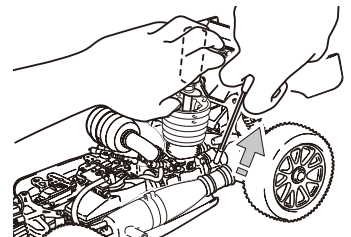
※ヤケドに注意。  
マフラーが充分冷えてから再始動する。  
\*CAUTION: Danger of burns. Allow muffler to cool before restarting.  
\*VORSICHT: Verbrennungsgefahr! Motor abkuehlen lassen vor dem Re-Start.  
\*ATTENTION DANGER DE BRULURE. Toujours laisser refroidir l'échappement!  
\*AVISO: Peligro de quemaduras. Permita que el escape se enfríe antes de tocarlo.

**3** プラグヒートをプラグにつなぐ。  
Connect the glow plug heater to the glow plug.  
Glühkerzenstecker aufsetzen.  
Placer le socquet de démarrage sur la bougie (voir schéma ci-contre).  
Conecte el chispo en la bujía.



**4** プラグヒーターを手で押さえ、リコイルスターターをすばやく約20cm くらい数回引き（スナップを効かすように）、エンジンを始動する。  
Hold the plug heater and pull the recoil starter cord out about 20cm (repeat as required to turn the engine over) and the engine should start running.  
Glow Starter aufsetzen und den Starter mit maefliger Kraft ziehen. Das Seil dabei nicht weiter als ca. 20 cm herausziehen.  
Maintenir le socquet et tirer le lanceur sur 20 cm (répéter l'opération si nécessaire) puis le moteur doit démarrer.  
Mantenga el chispo en la bujía y tire del tirador sobre unos 20cm (repita las veces necesarias) y el motor deberá arrancar.

**注意 / Cautions / Achtung / Attention ! / Atención**  
▶ スターターを目一杯引かないこと。  
Do not pull starter cord too hard.  
Seilzugstarter nur mit mäßiger Kraft ziehen!  
Ne jamais tirer complètement le lanceur.  
No tire demasiado fuerte de la cuerda del tirador.



エンジンの止め方 / STOPPING THE ENGINE / Abstellen des Motors / ARRETER LE MOTEUR / PARA PARAR EL MOTOR

**1** 燃料チューブを指でつまむ。  
Pinch fuel tube to stop fuel flow.  
Silikonschlauch zudrücken.  
Pincer la durite d'alimentation.  
Apretar el tubo de combustible para detener el suministro al carburador.

**2** エンジン停止後、受信機・送信機の順にスイッチを切る。  
After stopping the engine, switch receiver and transmitter power OFF.  
Nach dem Betrieb das Modell am Schalter ausschalten.  
Après l'arrêt du moteur, mettre sur OFF le récepteur puis l'émetteur.  
Una vez parado el motor, desconecte el receptor y la emisora.

**警告**  
WARNING  
VORSICHT  
ATTENTION  
AVISO

始動後のエンジン本体、マフラーなどは、高温になっていますので、やけどをしないよう充分注意してください。  
The engine and muffler get hot! Do not touch them during and right after operation!  
Der Motor und der Auspuff werden sehr heiß. Nicht berühren, Verletzungsgefahr!  
Le moteur et l'échappement sont tres chauds! Ne les touchez pas pendant ou juste après l'utilisation.  
El motor y el escape se calientan durante su funcionamiento. Deje que se enfrien antes de tocarlos.

回転部分とはとても危険なので注意してください。  
Exercise caution as rotating parts are dangerous.  
Vorsicht! Keine bewegten Teile im Modell anfassen!  
Faire très attention aux pièces en mouvements.  
Tenga mucho cuidado con las piezas mecánicas, no las toque mientras están en funcionamiento.

