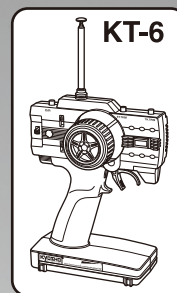


※ご使用前にこの説明書を良くお読みになり十分に理解してください。
Before beginning assembly, please read these instructions thoroughly.
Bitte lesen Sie die Anweisungen vor Gebrauch genau durch!
Veillez attentivement lire les instructions avant l'emploi!
Lea cuidadosamente este manual de instrucciones antes de comenzar el montaje

1:8 Scale Radio Controlled .21 Engine Powered 4WD Racing Buggy

INFERNO MP7.5 Sports 3 readysset (with KT-6)

インファーノ MP-7.5 スポーツ3 readysset
 (KT-6付)



MP INFERNO 7.5 SPORTS 3

取扱説明書
 INSTRUCTION MANUAL

⚠ 安全のための注意事項

この無線操縦模型は玩具ではありません!

- この商品は高い性能を発揮するように設計されています。組立てに不慣れな方は、模型を良く知っている人にアドバイスを受け確実に組立ててください。

⚠ UNDER SAFETY PRECAUTIONS This radio control model is not a toy!

- It's highly recommended that first-time enthusiasts seek the advice of an experienced modeler before operating this vehicle.
- Keep out of the reach of children!
- Observe all safety precautions when operating this model. You are responsible for this vehicle's proper maintenance and safe operation.
- Always keep this instruction manual for quick reference.

⚠ ACHTUNG! Dieses Modell ist kein Spielzeug!

- Anfänger sollten möglichst Rat bei Modellbaukundigen einholen, um das Modell richtig zusammenzubauen und gefahrlos bedienen zu können.
- Bauen Sie dieses Modell nur außer Reichweite von Kindern zusammen!
- Treffen Sie genügend Sicherheitsvorkehrungen, bevor Sie Ihr Modell bedienen! Sie alleine tragen die Verantwortung für Ihr Modell und dessen gefahrlose Bedienung!
- Bitte bewahren Sie diese Dokumentation zur späteren Verwendung auf.

- 小さい部品があるので、組立て作業は幼児の手がとどかない所で必ずおこなってください。
- 動かして楽しむ場所は、万一の事故を考えて安全を確認してから、責任をもってお楽しみください。
- 組立てた後も、説明書がいつでも見られるように大切に保管してください。

⚠ ATTENTION! Ce modèle n'est pas un jouet!

- Si vous êtes débutant dans le modèle réduit, prenez conseils auprès de modélistes confirmés afin d'utiliser votre modèle dans des conditions optimales.
- Assemblez ce kit en dehors de la portée de jeunes enfants!
- Prenez des précautions lors de l'utilisation. Vous seul êtes responsable des évolutions de votre modèle. La société KYOSHO ou son distributeur ne peuvent en aucun cas être tenus responsables des accidents pouvant survenir lors de l'utilisation de ce modèle!
- Gardez cette notice à portée de main afin de vous y référer rapidement.

⚠ PRECAUCIONES DE SEGURIDAD Este modelo R/C no es un juguete

- Los no iniciados en este hobby deberán ser aconsejados por expertos antes de comenzar el montaje de este modelo.
- Realice el montaje en un lugar fuera del alcance de los niños.
- Siempre extreme las medidas de seguridad. Usted es el único responsable del funcionamiento de su modelo.
- Mantenga este manual siempre a mano

- This model is not a toy. It is designed for users over 14 years of age.
- Dieses Modell ist kein Spielzeug, geeignet für Modellsportler ab 14 Jahren.
- CE MODELE N'EST PAS UN JOUET. IL EST DESTINE AUX ENFANTS DE PLUS DE 14 ANS.
 Ce modèle est destiné à une utilisation exclusive en intérieur. Sa puissance n'est pas suffisante pour interférer avec d'autres fréquences.
- Este modelo no es un juguete. Ha sido diseñado para ser utilizado por mayores de 14 años.
- この商品は14才以上を対象に設計しています。玩具ではありません。

※製品改良のため、予告なく仕様を変更する場合があります。*Specifications are subject to change without prior notice! *Technische Änderungen sind ohne vorherige Ankündigungen möglich!
 *Les spécifications peuvent changer sans préavis! *El fabricante puede modificar los kits sin previo aviso
 © Copyright 2009 KYOSHO CORPORATION / 禁無断転載複製
 31278F-T01



(和英独仏西)
 No. 31278F

安全のための注意事項 / SAFETY PRECAUTIONS / Sicherheitshinweise /
PRECAUTIONS D'EMPLOIS / Precauciones de seguridad

- インファernoMP-7.5スポーツ3は、本格的な無線操縦模型です。玩具ではありません！
INFERNO MP-7.5 SPORTS 3 is a radio control model, not a toy!
Überprüfen Sie Ihr Fahrzeug auf mögliche Beschädigungen nach dem Betrieb!
Ce modèle réduit n'est pas un jouet !
Su INFERNO MP-7.5 SPORTS 3 es un modelo de Radio Control, no es un juguete
- インファernoMP-7.5スポーツ3を楽しむために、走行前の組立てや、走行後のメンテナンス、オプションの交換などをおこないます。
Some final assembly is required before operating. Do routine maintenance after operation.
Replacement and option parts are available separately.
Vor dem Betrieb, muß das Modell gemäß dieser Anleitung montiert werden. Überprüfen Sie das Modell auf Beschädigungen nach dem Fahrbetrieb. Ersatz-und Tuningteile können über den Fachhandel bezogen werden.
Assembler votre INFERNO MP-7.5 SPORTS 3 avant de l'utiliser. Effectuer une maintenance de votre INFERNO MP-7.5 SPORTS 3 après chaque utilisation. Consulter la liste des options et pièces de rechange à la fin de la notice.
Para poder disfrutar de su INFERNO MP-7.5 SPORTS 3 deberá completar el montaje antes de ponerlo en marcha.
- アルカリ乾電池や充電式の電池は、使い方を誤ると大きな電流が流れ、発熱や液（電解液）漏れの可能性があります。
Improper installation or usage of alkaline cells or rechargeable batteries may damage the electronics.
Entfernen Sie die Batterien aus Fahrzeug und Sender nach dem Fahrbetrieb!
L'utilisation de piles ou batteries défectueuses peut causer des dommages à l'électronique de la voiture ou la radio.
Un uso indebido de las baterías recargables podrían dañar el equipo de radio.

インファernoMP-7.5スポーツ3を安全に取扱うために下記の事項を、必ずお守りください。

The following instructions ensure safe operation of the INFERNO MP-7.5 SPORTS 3:

Beachten Sie die folgenden Sicherheitshinweise

RESPECTER LES CONSIGNES DE SECURITE SUIVANTES :

Respete los siguientes consejos de seguridad:

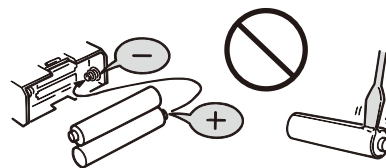


- *この説明を守らないと生命や身体に重大な被害が発生する可能性がある危険を示します。
- *The following are examples of situations that should be avoided for safe assembly, maintenance and operation:
- *Beachten Sie bitte die folgenden Hinweise.
- *Problèmes et dommages possibles dans le cas du non respect des consignes de sécurité.
- *Le indica la posibilidad de sufrir un accidente si no sigue los consejos.



- ▶ 組立て前に必ず説明書を最後までお読みください。また、組立てに不慣れな方は、模型を良く知っている人にアドバイスを受け確実に組立てください。

Before you begin, read the manual thoroughly. First-time enthusiasts should seek the advice of an experienced modeler before operation. Befolgen Sie exakt die Anweisungen in dieser Anleitung. Lire attentivement la notice de montage. Pour les débutants il est recommandé de s'encadrer d'une personne expérimentée afin d'assembler correctement votre INFERNO MP-7.5 SPORTS 3. Asegúrese de leer enteramente el manual antes de empezar. Los principiantes en este hobby deberán pedir consejo a expertos antes de comenzar el montaje.



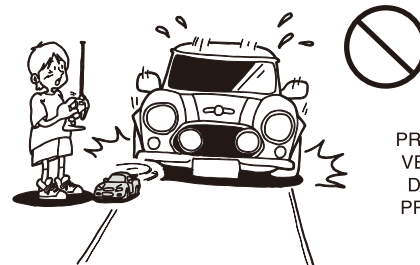
禁止
PROHIBITED
VERBOTEN
DEFENDU
PROHIBIDO

- ▶ 電池は逆接続・分解は絶対にしないでください。破損や液漏れなどの原因になります。
Never reverse connection nor disassemble batteries. It may lead to damage and leakage.
Batterien / Akkus nicht verpolt einsetzen!
Ne jamais ouvrir les batteries ou inverser les connecteurs sous peine de court-circuit pouvant entraîner de sérieux dommages.
Coloque las pilas/baterías respetando siempre la polaridad indicada. Nunca intente desmontarlas.



禁止
PROHIBITED
VERBOTEN
DEFENDU
PROHIBIDO

- ▶ 小さな部品や、とがった部品がありますので、十分注意してください。また、小さなお子様のいる場所での作業・保管はさけてください。
This product includes many small, sharp objects, so it should be kept out of the reach of children.
Nicht in Kinderhände gelangen lassen!
L'assemblage de votre INFERNO MP-7.5 SPORTS 3 doit être fait à l'écart des jeunes enfants. Garder hors de portée des enfants les pièces de votre INFERNO MP-7.5 SPORTS 3.
Realice el montaje fuera del alcance de los niños ya que su kit contiene piezas pequeñas.



禁止
PROHIBITED
VERBOTEN
DEFENDU
PROHIBIDO

- ▶ 車道・人ごみ・幼児の近くでは走行させないでください。事故の原因となります。
Do not operate in crowded places or on public streets - it may cause serious injury.
Lassen Sie das Modell niemals auf öffentlichen Straßen fahren.
Utiliser votre INFERNO MP-7.5 SPORTS 3 à l'écart du public et de la circulation automobile.
No ruede su modelo en calles, carreteras, lugares públicos ni cerca de colegios ya que podría ocasionar un accidente.



**注意
Cautions!
Achtung!
Attention!
Precaución**

*この説明を守らないと軽傷程度の被害または、物損事故が発生する恐れがあります。

*The following are examples of situations that should be avoided for safe assembly, maintenance and operation:

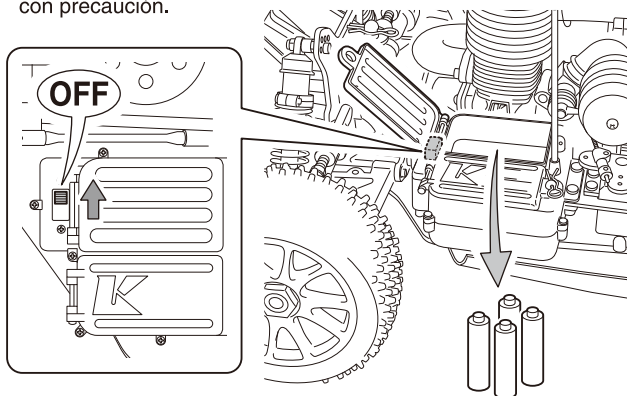
*Beachten Sie bitte die folgenden Hinweise.

*Les dessins ci-dessous vous montrent les précautions d'emploi à prendre afin d'utiliser sans risque votre INFERNO MP-7.5 SPORTS 3.

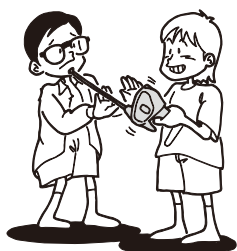
*Le indica la posibilidad de accidentes y daños materiales si no sigue los siguientes consejos.



- ▶ カッターやニッパー、ドライバーなど工具の取り扱いには十分注意してください。
All tools require careful handling to avoid injury.
Vorsicht im Umgang mit Werkzeug!
Utiliser avec précaution cutters, ciseaux, tournevis ou poinçons dans les phases de montage ou d'entretien de votre INFERNO MP-7.5 SPORTS 3.
Maneje las herramientas, cuchilla, destornilladores, etc... con precaución.



- ▶ 走行後や、走行させない時は必ず電源スイッチをOFFにし、車体と送信機の電池を取り外してください。誤作動や電池の発熱・液漏れなど危険な場合があります。
Always switch off the receiver and transmitter, and disconnect/remove the batteries when the model is not in use. Failure to do so may cause damage to the batteries from excessive discharge and leaking.
Nach dem Fahrbetrieb die Batterien / Akkus aus Sender und Modell entfernen!
Lorsque vous n'utilisez plus votre INFERNO MP-7.5 SPORTS 3 éteindre le récepteur puis le'émetteur. Retirer ensuite les batteries de votre radio et de votre INFERNO MP-7.5 SPORTS 3 puis les entreposer à l'écart des enfants et de toutes sources de chaleur ou d'humidité.
Cuando no vaya a utilizar el modelo, desconecte el receptor y luego la emisora. Retire las pilas del compartimento y también las de la emisora.



禁止
PROHIBITED
VERBOTEN
DEFENDU
PROHIBIDO

- ▶ アンテナの先端でケガをする恐れがありますので顔付近に近づけたりしないでください。
Keep the antenna pointed in a safe direction - do not point towards someone's face or eyes.
Vorsicht mit der Antennenspitze, Verletzungsgefahr!
Faire attention à ce que l'antenne de votre radio ne blesse personne.
La antena de la emisora extendida puede ser peligrosa.
Manténgala siempre alejada de las caras de las personas.



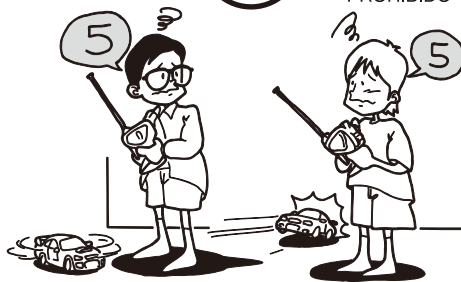
禁止
PROHIBITED
VERBOTEN
DEFENDU
PROHIBIDO



- ▶ 塗装する場合は室内の換気に十分注意し、作業を行ってください。
Painting must be done only in a well-ventilated area.
Lackieren Sie die Karosserie nur an einem gut belüfteten Ort!
L'utilisation de peinture, le cas échéant doit s'effectuer dans un lieu ventilé.
Realice el pintado en una zona con buena ventilación.



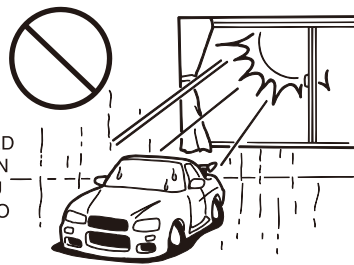
禁止
PROHIBITED
VERBOTEN
DEFENDU
PROHIBIDO



- ▶ 同じ周波数の近くでは走行させないでください。混信によりコントロール不能で暴走の原因になります。
Be sure that you're operating on a unique frequency from any other RC vehicles in the area. Failure to do so will cause a loss of control and may cause injury.
Sprechen Sie Ihre Frequenzen mit anderen Piloten ab!
Toujours se renseigner sur les fréquences radios utiliser par les autres utilisateurs afin d'éviter tout incident.
Compruebe siempre las frecuencias antes de empezar a rodar.
Si hubiera otro modelista utilizando la misma frecuencia que usted, podría perder el control de su modelo causando un serio accidente.



禁止
PROHIBITED
VERBOTEN
DEFENDU
PROHIBIDO



- ▶ 温度の高くなる場所や湿度の高い場所などは長期間の保管はしないでください。
Do not store this model in hot or humid conditions, or in direct sunlight.
Modell nicht direkter Sonneneinstrahlung aussetzen!
Ne pas exposer votre INFERNO MP-7.5 SPORTS 3 à l'humidité ou une source de chaleur trop importante.
No guarde su modelo en ambientes muy calurosos o muy húmedos.



次のような時、場所では走らせない。思わぬ事故の原因になります。

WARNING: Do NOT operate the model in the following places and situations: (Non-observance may lead to accidents!)

VORSICHT: Bedienen Sie Ihr Modell niemals an folgenden Orten und unter folgenden Umständen!

ATTENTION: N'utilisez pas votre modèle dans les endroits suivants!

AVISO: NO utilice su modelo en los lugares y condiciones indicados (El no seguimiento podría ocasionar un accidente)

● 走行させてはいけない場所。

1. 自動車道路。
2. 小さな子供のそば、人の多いところ。
3. 民家の近く、公園など。
4. 室内、せまいところ。

※人にケガをさせる原因になります。また、物をこわしたり、他人の迷惑になります。

● プロポ関係の電池残量が少ない時。

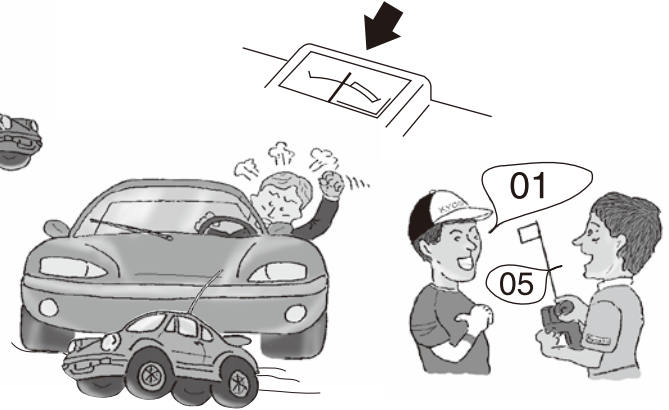
電池が減ってくるとコントロールができなくなり、暴走や衝突の原因になります。

● 近くで無線操縦模型を楽しんでいる人がいる。

同じバンドでの同時走行はできません。コントロールができなくなり、暴走や衝突の原因になります。

● 車の動きがおかしい?? とき

すぐに走行を中止して原因を調べてください。原因不明のまま走行させると、思わぬ故障や事故の原因になります。



Operate your model **ONLY** on designated areas, race tracks and other spacious areas. Do **NOT** operate

1. on public roads!
2. in places where children and other people gather!
3. in residential areas and parks!
4. indoors and in limited space!

* Non-observance of the above may cause personal injury and property damage.

Always check the radio batteries!

Weak batteries powering the radio and/or receiver may cause a loss of control, which can lead to injury and/or property damage.

Keep in mind that people around you may also be operating a radio control model!

NEVER share the same frequency with somebody else at the same time! Signals will be mixed and you will lose control of your model. This may lead to injury.

When the model is behaving strangely...!

Immediately stop and check that all the electronics are functioning properly and consistently. Do not operate the model until the problem is resolved. Immediately consult with an experienced modeler, retailer or Kyosho customer service agent to help resolve the issue and avoid accidents.

Bedienen Sie Ihr Modell **nur** an sicheren und geräumigen Orten. Bedienen Sie es **niemals**:

1. auf öffentlichen Straßen!
2. dort, wo sich Leute und Kleinkinder aufhalten!
3. in Wohngebieten und Parks!
4. in engen, begrenzten Orten oder in Räumen!

* Nichtbeachtung kann Verletzung von Personen sowie Sachschäden zur Folge haben!

Überprüfen Sie die Batterien der RC-Anlage!

Sobald die Batterien nachlassen, lassen auch das Sende- und Empfangsvermögen nach. Die Bedienung Ihres Modelles mit schwachen Batterien kann zum Verlust Ihres Modelles und schweren Unfällen führen!

Bedenken Sie, daß auch andere in Ihrer Umgebung ein ferngesteuertes Modell bedienen könnten!

Stellen Sie sicher, daß **niemand** zur selben Zeit dieselbe Frequenz in Ihrer Umgebung benutzt! Das kann zum Verlust Ihres Modelles sowie zu schweren Unfällen führen.

Wenn Ihr Modell nicht normal funktioniert, ...:

Unterbrechen Sie die Bedienung augenblicklich und untersuchen Sie die Ursache. Solange sie nicht geklärt ist, bedienen Sie **niemals** Ihr Modell! Das könnte schwere Unfälle zur Folge haben!

Pour éviter tout accident, n'utilisez jamais votre **modèle** :

1. à proximité de routes!
2. dans un endroit avec des enfants et des personnes âgées!
3. à proximité de résidences, d'écoles et d'hôpitaux!
4. à l'intérieur ou dans un endroit étroit!

* Ne pas respecter ces consignes peut entraîner la perte de votre modèle et avoir des conséquences fatales.

Quand les piles de la radio sont déchargées:

Si les piles sont insuffisamment chargées, l'émission et la réception de la radio deviennent faibles. L'utilisation de votre modèle avec des piles insuffisamment chargées peut entraîner la perte de votre modèle ainsi que des accidents graves!

Assurez-vous que personne n'utilise votre fréquence au même instant!

N'utilisez **jamais** la même fréquence que quelqu'un d'autre. Cela pourrait entraîner la perte de votre modèle ainsi que des accidents graves!

Quand le fonctionnement de votre modèle est étrange:

Arrêtez immédiatement votre modèle et trouvez la cause. Sinon, vous risquez la perte de votre modèle ainsi que des accidents graves!

Maneje su modelo **SOLO** en espacios abiertos donde no se congregate gente. NO ruede en:

1. Calles ni carreteras.
2. Lugares donde jueguen niños.
3. En áreas residenciales.
4. En lugares sin ventilación.

* Respete siempre estos consejos.

¡ Compruebe siempre el nivel de carga de las baterías !

Cuando el nivel de carga de las baterías es bajo, la transmisión y recepción de su equipo de radio podría fallar ocasionando la pérdida de control de su modelo. NO siga utilizando su modelo hasta haberlas recargado o cambiado por unas nuevas.

Recuerde que puede haber más modelistas utilizando la misma frecuencia que usted.

NUNCA utilice la misma frecuencia que esté siendo utilizada por otro modelista. Las señales podrían mezclarse ocasionando un accidente.

Si el modelo se comporta de forma extraña...

Detenga el modelo inmediatamente y compruebe la causa del fallo. NO vuelva a utilizar su modelo hasta haber solucionado el problema.



事故やケガ等の危険防止のため、次のことを必ずお守りください。

WARNING: In order to avoid accidents and personal injury, be sure to observe the following:

VORSICHT: Zur Unfall- und Sachschadenvermeidung, beachten Sie bitte auch folgendes:

ATTENTION: Respectez les consignes suivantes afin de faire évoluer votre modèle en toute sécurité:

AVISO: Lea los siguientes consejos para prevenir posibles accidentes.

● 燃料の取扱いの注意。

1. 取扱いは、必ず屋外で。
2. 模型用グロー燃料を必ず使用。
3. 火気には絶対に近づけない。
4. 飲んだり、目に入れたりしない。
5. 保管は、キャップをしっかりと締め、幼児の手の届かない冷暗所に置く。
6. 使用後の空き缶は、火中に投げ入れない。

● 回転している部分に、指や物などを入れない。

- 走行直後は、エンジン、マフラー周辺は高温になっているので、すぐにはさわらない。

● Handling fuel safely:

1. Handle fuel **only** outdoors!
2. **Only** use glow fuel for radio control models!
3. **Never** use fuel indoors or in places with open fires and heat sources.
4. **Never** swallow fuel or let it into your eyes!
5. Store fuel **only** in cool, dry and dark places out of children's reach! Tightly shut the cap!
6. Do **not** dispose of empty fuel cans into a fire! There is danger of explosion!

● Do **not** put fingers or any objects inside rotating and moving parts!

● Right after use, do **not** touch the engine and muffler! Danger of burning yourself!

● Zum sicheren Gebrauch von Kraftstoff:

1. Kraftstoff **nur** draußen gebrauchen!
2. **Nur** Kraftstoff für RC-Modelle gebrauchen!
3. Kraftstoff **niemals** drinnen oder in der Nähe von Feuer- und Hitzequellen gebrauchen!
4. Kraftstoff **niemals** schlucken! Vorsicht auch vor Kraftstoffspritzen in die Augen!
5. Kraftstoff **nur** in kühlen, trockenen und dunklen Orten außer Reichweite von Kindern aufbewahren! Sorgfältig verschließen!
6. **Niemals** leere Kanister in ein offenes Feuer werfen! Explosionsgefahr!

● Stecken Sie **niemals** Ihre Finger in bewegende oder sich drehende Teile.

● Nach dem Fahren, fassen Sie **niemals** den Verbrennungsmotor und den Schalldämpfer an! Verbrennungsgefahr!

● Consignes de sécurité:

1. Utiliser **seulement** à l'intérieur!
2. Utiliser **seulement** pour modèles radio-télécom-mandés!
3. **Ne jamais** utiliser à l'intérieur et à proximité d'un feu ou d'une source de chaleur!
4. **Ne jamais** avaler! Attention aux projections dans les yeux!
5. **Toujours** garder dans un endroit frais, sec et sombre hors de portée des enfants! Bien visser le capuchon!
6. **Ne jamais** jeter un bidon vide dans un feu! Danger d'explosion!

● **Ne jamais** mettre vos doigts dans des parties en mouvement!

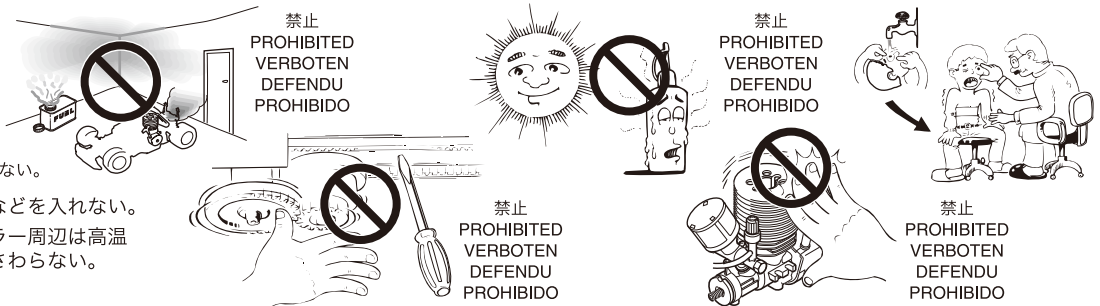
● Après utilisation, **ne jamais** toucher le moteur et le silencieux! Danger de brûlures!

● Manejo del combustible:

1. Uselo siempre en espacios abiertos.
2. Utilice combustible "Cyclone".
3. NO lo utilice en lugares cerrados ni cercanos a fuentes de calor, chispas, etc...
4. NO lo trague ni permita que entre en contacto con los ojos.
5. Guárdelo en un lugar seco, fresco y fuera del alcance de los niños.
6. NO arroje las latas vacías al fuego.

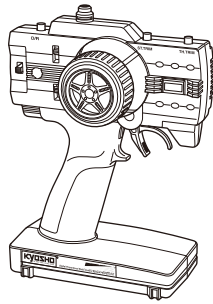
● NO toque las piezas mecánicas mientras estén en funcionamiento.

● No toque el motor mientras esté caliente ya que podría quemarse.



セット内容 / Content / Inhalt / CONTENUTO / Contenido

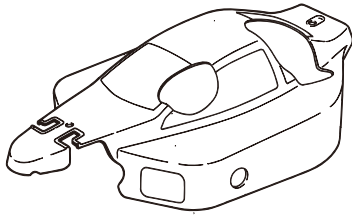
■送信機 (コントローラー)
Transmitter (Controller)
Fernsteuerung
Radiocommande 2 voies
Emisora



■送信アンテナ
Transmitter Antenna
Senderantenne
Antenne radio
Antena emisora



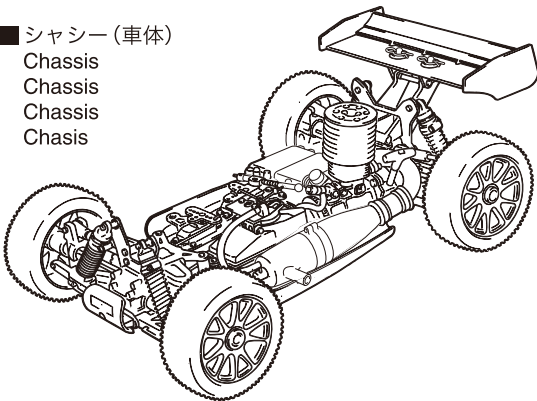
■ボディ
Body
Karosserie
Carrosserie
Carrocería



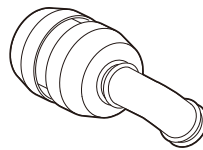
■受信アンテナパイプ
Receiver Antenna Tube
receiver antenna pipe: Antennenhülse
Antenne de réception
Tubo de antena



■シャシー (車体)
Chassis
Chassis
Chassis
Chasis

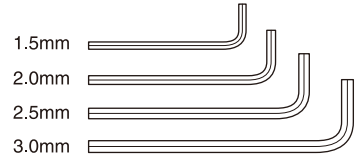


■エアークリーナー
Air Filter
Luftfilter
Filtre à air
Filtro de aire

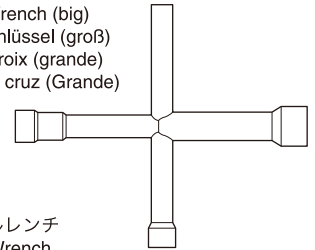


セットに入っている工具
TOOLS INCLUDED
GELIEFERTE WERKZEUGE
OUTILS FOURNIS
HERRAMIENTAS INCLUIDAS

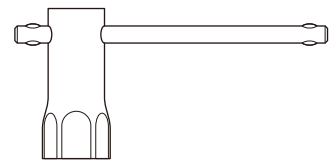
■六角レンチ (1.5mm, 2mm, 2.5mm, 3mm)
Hex wrenches (1.5mm, 2mm, 2.5mm, 3mm)
Sechskantschlüssel (1.5mm, 2mm, 2.5mm, 3mm)
Clé allen (1.5mm, 2mm, 2.5mm, 3mm)
Llaves allen (1.5mm, 2mm, 2.5mm, 3mm)



■十字レンチ (大)
Cross Wrench (big)
Kreuzschlüssel (groß)
Clé en croix (grande)
Llave de cruz (Grande)



■ホイールレンチ
Wheel Wrench
Mutternschlüssel
Clé pour les roues
Llave ruedas

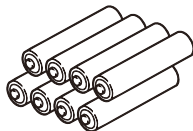


セットの他に必要な物 / Equipments Not Included / Erforderliches Werkzeug / EQUIPEMENTS NON INCLUS / Equipo Necesario

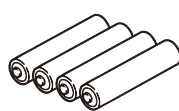
< 送信機用 >
< For Transmitter >
< Für den Sender >
< Pour la radiocommande >
< Para la emisora >

< 車体用 >
< For Car >
< Für das Auto >
< Pour la voiture >
< Para el coche >

■単3アルカリ乾電池……8本
AA Alkaline Batteries
8 pieces
8 St. AA Trockenbatterien
8 batteries de type R6 pour
votre radiocommande
8 Pilas alcalinas AA



■単3アルカリ乾電池……4本
AA Alkaline Batteries
4 pieces
4 St. AA Trockenbatterien
4 batteries de type R6 pour
votre radiocommande
4 Pilas alcalinas AA



No.96423
■フューエルポンプ
Fuel Bottle
Tankflasche
Pipette de remplissage rapide
Biberón de llenado rápido



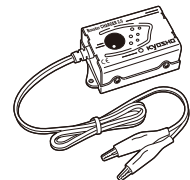
No.73001
■グロー燃料
Glow Fuel
Kraftstoff
Carburant
Combustible



No.36216S
■スパークブースター 2.0
Spark Booster 2.0
GlowStarter
Socquet de démarrage
Spark Booster 2.0



No.36217
■ブースターチャージャー 2.0
Booster Charger 2.0
Ladegeraet fuer Glow Starter
Chargeur
Booster Charger 2.0



■+ドライバー
Phillips Screwdriver
Kreuzschlitzschraubendreher
Tournevis cruciforme
Destornilladores Phillips



注意 / Caution / Achtung! / Precautions! / Precauciones

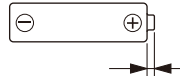
※送信機に、ニッケル水素(単3形)電池を使用する場合、電池ボックスに安全上逆接続防止リブ(仕切り)が付いています。一部の電池で、プラス端子の形状が短く通電しない物がありますので、電池を購入する前に必ず確認してください。

*When using Nickel Metal-Hydride batteries (AA-size), the transmitter battery compartment has partitions to stop reverse flow of current. The plus (+) terminal on some types of batteries is not long enough so please check when purchasing.

*Achten Sie beim Kauf von Zellen darauf, dass der Plus-Kontakt an der Zelle lang genug ist, um sicheren Kontakt im Batteriefach herzustellen. Das Batteriefach schuetzt durch diese Bauweise vor Verpolungen.

*Dans le cas de l'utilisation de batteries R6 Ni-MH, vérifier avant de les acheter, que la borne du (+) effectue correctement le contact dans le boîtier.

*Al utilizar baterías Ni-MH (AA), instale las baterías respetando la polaridad indicada en el portapilas. Además compruebe que las baterías poseen la longitud adecuada y que el terminal + contacta correctamente ya que algunas poseen el terminal + más corto de lo normal.



プラス端子の突起が1.4mm以上
Plus terminal height more than 1.4mm.
Pluspol muss grosser als 1.4 mm sein!
La borne du + doit être sup. à 1.4mm.
El terminal + debe medir más de 1.4mm.

※注意：オキシライド乾電池は、電圧が高いため使用できません！

*NOTE: Oxryde batteries cannot be used!

*Verwenden Sie keine Oxryde Batterien!

*NOTE : Ne pas utiliser de batteries de type OXYRIDE.

*NOTA: No utilice baterías Oxryde.



WARNING
VORSICHT
ATTENTION
AVISO

▶ ガソリンや灯油は使用禁止。
Never use gasoline and kerosene!
Verwenden Sie niemals handelsübliches Benzin und Diesel!
N'utilisez jamais ni de l'essence ni du gasoil!
Nunca utilice gasolina ni otros combustibles!

送信機の準備 / Transmitter Preparation / Der Sender / PREPARATION RADIO / Preparación Equipo R/C

送信機 KT-6

Transmitter KT-6 / Sender KT-6 Emetteur KT-6 / Emisora KT-6

ステアリングD/Rアジャスター

Steering D/R Adjuster
Dual Rate Justierung
Limiteur de débattement de direction
Dual Rate de Dirección

ステアリングの舵角を調整します。
Use to adjust steering limits
Zur Justierung des maximalen Lenkausschlags
Permet d'ajuster le débattement de la direction
Permite ajustar el angulo de la dirección

LEDインジケータ

LED Indicator
LED Anzeige
Indicateur de batterie
Indicador LED

電源スイッチが ON の時に、ランプが点灯します。
When the power switch is ON, the lamp will light up.
Bei eingeschaltetem Sender leuchtet die LED auf.
Lorsque la radiocommande est en marche,
la diode est allumée.
Al estar la emisora conectada, se iluminará.

電源スイッチ

Power Switch
Ein-/Ausschalter
Interrupteur M/A
Interruptor

ステアリングホイール

Steering Wheel
Lenkrad
Volant de commande de direction
Volante de dirección

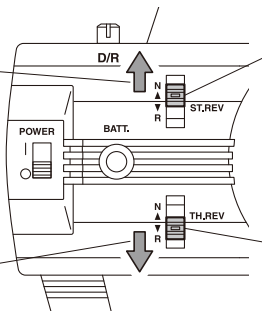
左右に曲がる操作を行います。
Turn model to left or right.
Zur Steuerung der Fahrtrichtung (rechts - links)
Contrôle la direction droite/gauche
Hace que el modelo gire a izquierda o derecha

サーボリバーススイッチ

Servo Reversing Switch
Servo-Reverse-Schalter
Interrupteur d'inversion des servos
Interruptor de inversión de los servos

ノーマル側
Normal
Normal
Normal
Normal

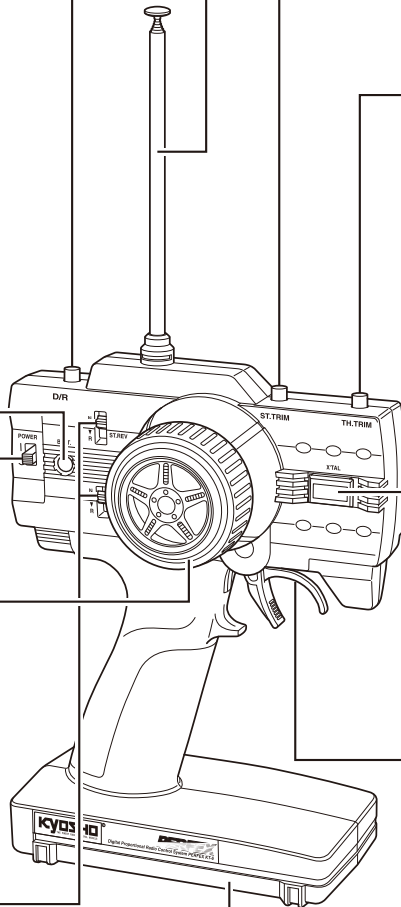
リバース側
Reverse
Reverse
Inversé
Invertido



ステアリングリバーススイッチ
Steering Reverse Switch
Servoreverse
Inverseur de servos
Interruptor Inversión

スロットルリバーススイッチ
Throttle Reverse Switch
Servoreverse
Inverseur de servos
Interruptor Inversión

アンテナ
Antenna
Antenne
Antenne
Antena



ステアリングトリム

Steering Trim
Trimmschieber für Lenkung
Trim de direction
Trim de Dirección

車がまっすぐに走るように調整します。
Adjusts the steering in small increments so
the model will run straight.
Zur exakten Justierung des Neutralpunktes
Permet d'ajuster la direction
Permite ajustar el recorrido de la dirección en
pequeños incrementos para poder alinear la
dirección y conseguir que el modelo ruede
en línea recta.

スロットルトリム

Throttle Trim
Trimmschieber für Gashebel
Trim de gaz/frein
Trim de Gas

車が走り出さないように調整します。
Adjusts the throttle in small increments so the
model will not move at neutral.
Neutrallage so justieren, daß das Modell sich
nicht bewegt.
Ajuster pas à pas le trim de la commande
d'accélération pour obtenir le neutre.
Permite ajustar el recorrido del gas en
pequeños incrementos para impedir que
el modelo se mueva en el punto neutral.

送信機用クリスタル

Crystal
Quarzpaar
Quartz
Cristal emisora

※クリスタルを交換する場合は、フタバ製 (AM27MHz)
用をお買い求めください。

When changing or replacing frequency crystal, please
purchase or replace with Futaba AM27MHz or Futaba
compatible AM27MHz crystals.
Beim Wechseln oder Austauschen des Quarzes, verwenden
Sie den Futaba AM 27 MHz oder einen Futaba der mit AM 27
MHz Quarzen kompatibel ist.
Lors du changement ou du remplacement d'un quartz, utiliser
uniquement un quartz Futaba 27MHz AM ou compatible.
Cuando cambie los cristales de frecuencia, por favor utilice
cristales AM27MHz marca Futaba o compatibles.

スロットルトリガー

Throttle Trigger
Gas-/Bremshebel
Gâchette de commande de gaz
Gatillo de Gas

前進、ブレーキの操作を行います。
Controls forward movement and
braking functions.
Gas- und Bremsfunktion
Permet le contrôle de la marche avant,
du frein et de la marche arrière.
Controla la velocidad y el freno.

バッテリーカバー

Battery Cover
Batteriefachdeckel
Couvercle porte piles
Tapa portapilas



付属の送信機以外はご使用になれません。

Transmitters other than the one included cannot be used with this product.

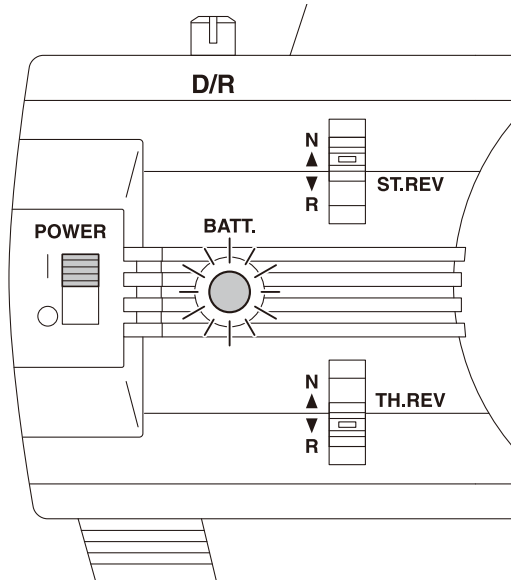
Verwenden Sie ausschließlich die beiliegende Fernsteuerung zur Steuerung des MP-7.5 SPORTS 3.

Utiliser votre MP-7.5 SPORTS 3 uniquement avec la radio fournie dans la valisette.

Utilice siempre la emisora incluida con su modelo. No intente utilizar otro tipo de emisora.

送信機 / Transmitter / Sender / Radiocommande / Emisora

- ▶ LEDインジケータが点滅したらすぐに乾電池を新品と交換してください。
When the LED indicator flashes, replace batteries as soon as possible.
Wenn die LED Anzeige aufleuchtet, Akkus so schnell es geht austauschen.
Lorsque diode se met a clignoter, remplacer immediatement les batteries.
Cuando el LED parpadee, cambie las baterías cuanto antes.



LEDインジケータ
LED Indicator
LED Anzeige
Indicateur de batterie
Indicador LED



送信機の電池が無くなるとコントロールが不能になり大変危険です。
Do NOT operate when transmitter and/or receiver batteries are low or else the control of the model will be lost.
Beim Aufleuchten der roten LED am Sender muß der Modellbetrieb sofort eingestellt werden!
Ne jamais attendre que les piles de la radio soient déchargées pour les changer.
Nunca deje que las baterías se descarguen completamente ya que podría perder el control de su modelo.

ステアリングD/Rアジャスター
Steering D/R Adjuster
Dual Rate Justierung am Sender
Réglage du débattement de la direction.
Dual Rate dirección

- ▶ ステアリングホイールを操作したときの舵角(切れ角)を、ステアリングD/Rアジャスターで調整します。
Use Steering Dual Rate Adjuster to set the steering angle.
Mit der Dual Rate Funktion kann der maximale Lenkausschlag begrenzt werden.
Utiliser le Dual Rate afin d'obtenir le débattement de la direction souhaitée.
Utilice el Dual Rate de dirección para variar la cantidad del ángulo de dirección al mover el volante.

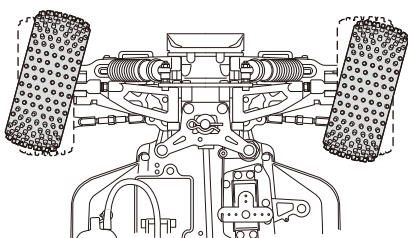
*好みに合わせて操縦しやすい位置に調整します。
*Turn the D/R adjuster knob to set your steering preference.
*Stellen Sie den maximalen Lenkausschlag ein!
*Ajustez selon votre pilotage.
*Ajuste según sus necesidades de pilotaje.

<p>舵角が多い Steering angle will give you more steering. Ausschlag größer L'angle de direction vous procure plus de débattement à la direction. Mayor recorrido de la dirección.</p>	<p>舵角が少ない Steering angle will give you less steering. Ausschlag kleiner L'angle de direction vous procure moins de débattement à la direction. Menor recorrido de la dirección.</p>
--	---

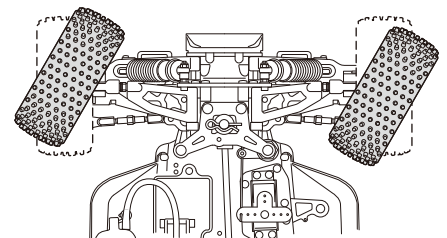


ステアリングD/Rアジャスター
Steering D/R Adjuster
Dual Rate Justierung am Sender
Réglage du débattement de la direction.
Ajuste del Dual Rate.

< 舵角が少なくなる >
< Steering angle is less >
< Kleiner Lenkausschlag >
< Le débattement est moins important. >
< Menor ángulo de dirección >

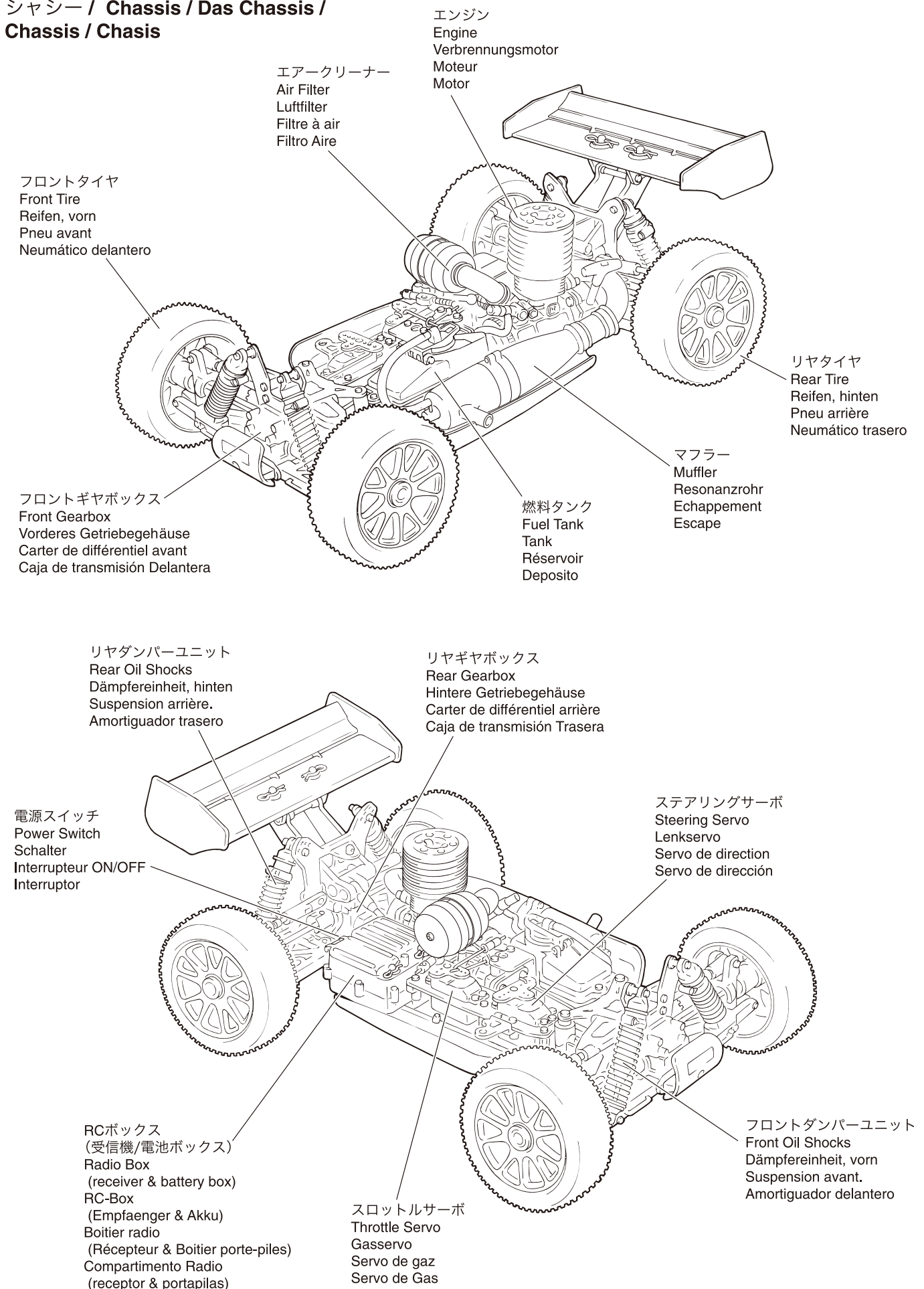


< 舵角が多くなる >
< Steering angle is more >
< Großer Lenkausschlag >
< Angle de direction important. >
< Mayor ángulo de dirección >



各部の名称 / GLOSSARY OF MAIN PARTS / Übersicht der Hauptteile / GLOSSAIRE / INDICE DE PIEZAS

シャシー / Chassis / Das Chassis / Chassis / Chasis



1 エンジン各部名称と働き / ENGINE DESCRIPTION / Der Verbrennungsmotor / Description du moteur / PARTES DEL MOTOR

スロットルレバー
混合気の量を調整しエンジンの回転数を制御する。
Throttle Lever:
Connects to throttle servo to control throttle opening.
Drosselkükten:
Die Anlenkung des Drosselkükten wird mit dem Gasservo verbunden.
Lever de gaz:
règle le mélnage air-carburant et définit le régime moteur.
Mando de gas:
Ajusta la cantidad de aire-combustible de la mezcla.

キャブレター
燃料と空気を混ぜ混合気を作り、その量でエンジンの回転数をコントロールする。
Carburetor:
Regulates the amount of air and fuel going into the engine.
Vergaser:
Der Vergaser regelt das Luft-Treibstoffgemisch.
Carbureteur:
mélange l'air et le carburant de manière appropriée.
Carburador:
Mezcla el aire y el combustible.

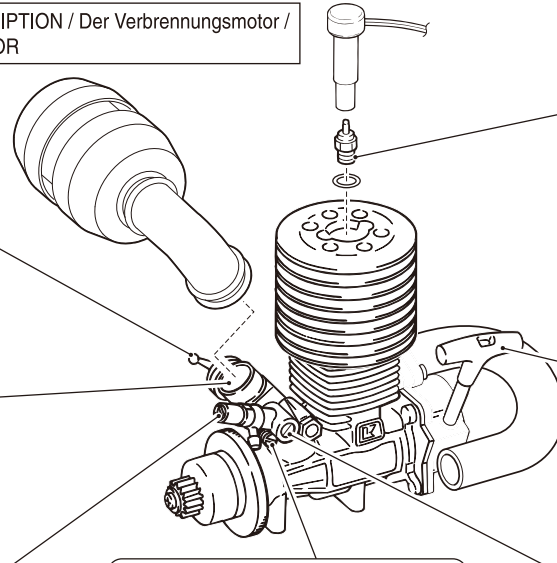
ニードル
混合気の燃料の量を調整する。
High-Speed Needle:
Adjusts the overall amount of fuel flowing into the engine.
Düsennadel:
Mit der Düsennadel wird die Treibstoffmenge reguliert, die der Motor erhält.
Pointeau:
règle l'arrivée d'essence dans le carburateur.
Aguja:
Ajusta la cantidad de combustible de la mezcla

スロットルストップスクリュー
アイドリング時のスロットルレバーの開き具合を調整する。
Idle Adjustment Screw:
Adjusts the engine rpm when idling.
Anschlagschraube für Leerlauf:
Mechanische Justierung für Leerlaufdrehzahl.
Vis de réglage du ralenti:
règle l'ouverture du carburateur.
Tornillo de Ralenti:
Ajusta la abertura del carburador a ralentí.

グロープラグ
圧縮された混合気に点火する。
Glow Plug:
Ignites the compressed air-fuel mixture.
Glühkerze:
Die Glühkerze sorgt für die Zündung des Treibstoffgemisches.
Bougie à incandescence:
provoque l'explosion du mélange air-carburant comprimé.
Bujía:
Provoca la ignición de la mezcla aire-combustible.

リコイルスターター
エンジンを始動させる。
Recoil Starter:
Starts the engine.
Anreißstarter:
Durch Ziehen am Anreißstarter wird der Motor gestartet.
Tirrette de démarrage:
assure le démarrage du moteur.
Arancador manual:
Arranca el motor

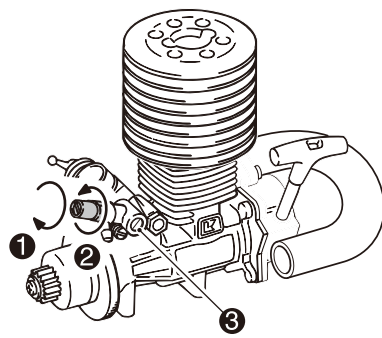
スロー絞調整スクリュー
スロー時の混合気・燃料の量を調整する。
Low-Speed Needle:
Adjusts the amount of fuel flowing into the engine at idle and low speeds.
Leerlauf Gemischschraube
Reguliert das Gemischverhältnis.
Vis de reprise
Règle le mélnage air/carburant.
Tornillo de Baja
Ajusta el volumen de aire y el combustible en la mezcla.



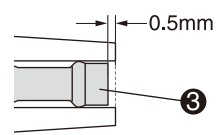
エンジンは精密部品で構成されています。不用意に分解等をする、エンジン本来の性能を發揮できなくなることがあります。
The engine includes many precision parts. Careless disassembly may cause damage and loss of performance.
Der Motor enthält viele empfindliche Präzisionsteile. Achten Sie beim Zerlegen und Zusammenbau darauf, daß Sie alle Teile richtig montieren!
Andernfalls kann der Motor beschädigt werden!
Le moteur est composé de nombreuses pièces de haute précision. Si vous ne le démontez pas soigneusement, les performances pourraient s'en ressentir!
Los motores incorporan gran cantidad de piezas de alta precisión. Cuando desmonte el motor, realice todas las operaciones con sumo cuidado.

■ニードルの基本位置 / Adjust the needle valve. / Einstellung der Düsennadel. / Réglage du pointeau / Ajuste de la aguja

- ニードルが止まるまで軽くしめる。(時計回り)
Gently screw in the high-speed needle until it closes (clockwise rotation).
Schließen Sie vorsichtig die Düsennadel (Drehen im Uhrzeigersinn).
Vissez complètement, et sans forcer, la vis de pointeau (dans le sens des aiguilles d'une montre)
Apriete suavemente la aguja (Hacia la derecha).
- 約4回転ゆるめる。(反時計回り)
Refer to the engine instruction manual and unscrew the needle valve 4 turns (counter clockwise rotation).
Öfnen Sie die Düsennadel 4 Umdrehungen (Drehen gegen den Uhrzeigersinn).
Réferez-vous aux instructions du manuel de montage et dévissez la vis de pointeau comme indiqué (dans le sens contraire des aiguilles d'une montre).
Lea las instrucciones del motor y afloje la aguja tal y como se indique (Hacia la izquierda).



スロー絞調整スクリューの基本位置 / Idle Mixture Screw Position / Die Leerlauf Gemisch-Schraube / Posición del Tornillo de Baja / Vis de reprise



2 その他走行前のチェック / CHECKLIST BEFORE RUNNING / Die Checkliste vor dem Start / Points a vérifier avant le démarrage / COMPROBACIONES PREVIAS

- ビスなどのゆるみはありませんか？
- 可動部分はスムーズに動きませんか？また、グリス等適切に塗ってありますか？
- エアクリナーはついていませんか？また、汚れて目詰まりしていませんか？
- 燃料パイプの詰まりやひび割れ、接続の不良はありませんか？
- マフラーや、エキゾーストパイプ等の接続に不良はありませんか？
- Ensure all screws are securely tightened.
- Ensure all moving parts move without binding. Are they greased for non-binding movement?
- Install an air cleaner. Ensure it is clean and not clogged.
- Ensure the fuel tubing is securely in place and that there are no cracks.
- Ensure the muffler and exhaust are damage-free.
- Ensure the radio batteries are fresh. Are they securely installed?
- Ensure servos and linkages move without binding.
- Ensure the area of operation is safe.
- Ensure nobody is on your frequency at the same time.
- Überprüfen Sie, ob alle Schrauben festgezogen sind.
- Überprüfen Sie, ob alle beweglichen Teile leichtgängig und an den entsprechenden Stellen gefettet sind.
- Ist der Luftfilter richtig montiert?
- Achten Sie auf einen knickfreien Verlauf des Treibstoffschlauches im Modell.
- Überprüfen Sie, ob der Auspuff fest am Motor montiert ist.
- Überprüfen Sie, ob die Akkus / Batterien für die RC-Anlage geladen / frisch sind.
- Überprüfen Sie, ob die Servoanlenkungen sich leichtgängig bewegen können.
- Achten Sie darauf, daß das Gelände für den Betrieb Ihres Modells geeignet ist.
- Achten Sie auf eine Frequenzkontrolle!
- 送・受信機の電池はありますか？また、確実に固定されていますか？
- サーボ、リンクージはスムーズで正確に動作しますか？
- 走行場所は安全ですか？
- 近くで同じバンドで無線操縦模型をしている人はいませんか？
- Assurez-vous que toutes les vis soient bien serrées.
- Assurez-vous que les pièces en mouvement ne cognent rien. Sont elles bien graissées?
- Installez un filtre à air. Assurez-vous qu'il soit propre.
- Assurez-vous que les tubes d'arrivée d'essence soient correctement installés et propres
- Assurez-vous que l'échappement ne soit pas endommagé.
- Assurez-vous que les batteries soient bien chargées. Sont-elles bien fixées?
- Assurez-vous que les servos et leurs connections peuvent être utilisés sans rien cogner.
- Assurez-vous que la piste où vous roulez est sûre.
- Assurez-vous que personne n'emploie la même fréquence que vous en même temps.
- Asegúrese que todos los tornillos y tuercas están bien fijados
- Asegúrese que todas las piezas móviles se mueven suavemente.
- Instale un filtro de aire. Asegúrese que está bien limpio.
- Asegúrese que el macarrón de combustible no está obstruido.
- Asegúrese que el codo y el escape están en perfecto estado.
- Asegúrese que las baterías están perfectamente cargadas.
- Asegúrese que los varillajes se mueven perfectamente.
- Asegúrese que el área está despejada
- También que nadie esté utilizando la misma frecuencia que usted.

スターターロープが固くて引けない場合 / Cannot Pull Starter Cord / Der Seilzugstarter läßt sich nicht ziehen / Le lanceur est bloqué / No puede tirar del tirador

症状・原因 /
PROBLEM • CAUSE / Problem • Ursache /
PROBLEME • CAUSE / PROBLEMA • CAUSA

対策 /
REMEDY / Behebung /
REMEDE / REMEDIO

燃料がエンジンに入りすぎている。
There is too much fuel in the engine.
Zu viel Treibstoff im Brennraum.
Il y a trop de carburant dans le moteur.
Hay demasiado combustible en el motor.

プラグを外し、リコイルスターターを引いて中の余分な燃料を出します。
注意：燃料がプラグを外した穴からいきおいよくとび出るので注意してください。
Remove glow plug, then pull the starter cord to remove excess fuel.
Avoid fuel splash.
Glühkerze demontieren und Seilzugstarter kräftig ziehen.
Retirer la bougie, tirer le lanceur pour vider l'excédent de carburant.
Attention aux projections de carburant.
Desmonte la bujía, tire del tirador enérgicamente para eliminar el combustible sobrante. Tenga cuidado con el combustible.

スターターロープを引くことが出来る場合 / If Starter Cord Can Be Pulled / Der Seilzugstarter läßt sich ziehen / Si le lanceur ne peut-être tiré / El tirador funciona

燃料がキャブレターまで来ていない。
Fuel hasn't reached the carburetor.
Es ist kein Treibstoff im Vergaser.
Le carburant n'est pas arrivé au carburateur.
El combustible no llega al carburador.

キャブレターに燃料を2~3滴入れます。
Add 2 ~ 3 drops of fuel directly into the carburetor (temporarily remove air filter).
2-3 Tropfen Treibstoff direkt in den Vergaser geben.
Mettre 2 à 3 gouttes de carburant directement dans le carburateur.
Añada 2 ó 3 gotas de combustible en el carburador.

エアークリーナーを外し、キャブレターが0.3mm以上開いていない。
Carburetor is not open more than 0.3mm. (Remove air Filter to check)
Vergaserspalt ist geringer als 0,3 mm. (Luftfilter demontieren zum Prüfen)
Le carburateur n'est pas ouvert plus de 0,3mm. (retirer le filtre à air pour vérifier)
El carburador no está abierto más de 0.3mm. (Desmonte el filtro de aire para comprobarlo)

スロットルスツプスクリューを締め込み調整します。
Adjust by screwing in the idle speed screw.
Vergaserspalt über die Justierschraube nachjustieren.
Régler la vis de reprise.
Ajuste enroscando el tornillo de ralentí.

プラグを外し、プラグヒーターにつなぎ赤熱していない。
Plug element does not glow red when connected to glow igniter.
Die Glühkerze glüht nicht (überprüfen im ausgebauten Zustand).
La bougie n'est pas rouge lorsque vous retirez ou connecter le socquet.
La bujía no se pone incandescente al conectarle el calentador de bujías.

プラグヒーターの電池を交換します。
Replace the batteries in the glow igniter.
Frische Batterien / Akkus für den Glow Starter einsetzen.
Remplacer ou recharger la batterie du chargeur.
Recargue las baterías del chispa.

プラグを交換します。
Replace with a new glow plug.
Neue Glühkerze verwenden.
Remplacer la bougie.
Instalar una bujía nueva.

その他 / Other / Verschiedenes /
Autres / Otros

外気温が低い。
Low outside temperatures.
Niedrige Außentemperaturen.
Température extérieure basse.
Temperatura exterior baja.

エンジンを温めます。
Warm up the engine.
Motor länger warmlaufen lassen.
Pré-chauffer le moteur.
Dejar calentar el motor.

オーバーヒートしている。
Engine is overheating.
Der Motor wird zu heiß.
Le moteur est en surchauffe.
El motor está demasiado caliente.

エンジンが冷えてから、ニードルを少しゆるめて再始動します。
Cool engine down, then slightly open the high-speed needle (counter-clockwise) and re-start engine.
Motor abkühlen lassen und Düsenadel öffnen - fetter einstellen!
Laisser refroidir le moteur.
Dejar que el motor se enfríe y aflojar ligeramente la aguja. Volver a arrancar el motor.

キャブレターがつまっている。
Carburetor is blocked or clogged.
Der Vergaser ist blockiert oder verstopft.
Le carburateur est bloqué ou bouché.
Carburador obstruido.

クリーナーズプレー等で掃除します。
Clean with cleaner spray etc.
Vergaser sorgfältig reinigen.
Le nettoyer avec un spray adapté.
Limpiar con spray especial.

エアーフィルターがつまっている。
Air filter is blocked.
Der Luftfilter ist verstopft.
Le filtre à air est coincé.
Filtro de Aire obstruido.

清掃または交換します。
Clean the air filter or replace with a new one.
Luftfilter reinigen oder erneuern.
Le nettoyer ou le changer.
Limpiar ó instalar un Filtro nuevo.

エンジンの調整が合っていない。
Engine adjustment is not right.
Falsche Motoreinstellung.
Le réglage moteur n'est pas correct.
Ajuste del motor incorrecto.

P9の『ニードルの基本位置』と『スロー絞り調整スクリューの基本位置』を参考に調整します。
Refer to P9 (Needle Valve position) and (Position of Idle Mixture Screw).
Siehe Seite 9 im Kapitel Motoreinstellung.
Se référer à la Page 9.
Ver P9 Posición de la Aguja y Posición del Tornillo de Baja.



注意
CAUTION
WICHTIG
ATTENTION
ATENCIÓN

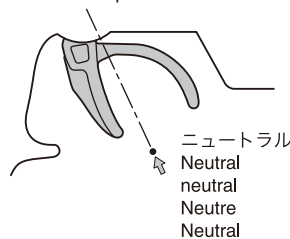
ブレークイン中は、エンジンの回転を上げすぎると焼き付きの原因になりますので注意してください。
During the break-in, operating the engine at high rpm may result in serious damage.
Während der Einlaufphase muß der Motor sehr fett eingestellt sein. Vermeiden Sie hohe Drehzahlen, Beschädigungsgefahr!
Pendant le rodage, ne faites pas monter le moteur en regime. Les cons quences pourraient tre graves!
Durante el rodaje, no haga funcionar el motor a altas rpm ya que podría resultar dañado.

●ブレークインとは、新しいエンジンの慣らし運転のことです。ブレークインをおこなわないとエンジンに潤滑オイルがまわらないために、すぐにエンジンが焼き付いてしまいます。エンジンを長持ちさせるためにブレークインは必ず行ってください。
The break-in is necessary to "prepare" brand-new engines for regular and smooth running! If you fail to break-in an engine, the lubricating oil inside does not circulate and the engine will be caked with burns; running becomes difficult and engine life is shortened.
Neue Motoren müssen generell eingelaufen werden. Ohne diese Einlaufphase entwickeln die Motoren nicht ihre volle Leistung und lassen sich nur schwer einstellen. Es besteht eine erhebliche Beschädigungsgefahr des Motors.
Le redage est necessaire pour preparer les nouveaux moteurs a une utilisation reguliere et sans problemes. Si nous ne rodez pas votre moteur, le graissage de votre moteur ne se fera pas correctement. L'utilisation sera difficile et la duree de vie de votre moteur en sera raccourcie.
El rodaje es necesario para preparar los motores nuevos para que funcionen perfectamente. Si no realiza el rodaje de manera correcta, el aceite no lubricará el motor, y por consiguiente su funcionamiento y vida útil se verán afectados de forma importante.

1 クイックスタートガイドP4「エンジンの始動・停止」の手順でエンジンを始動する。

Start the engine in the order explained on P4 of the Quick Start Guide.
Motor starten, wie im Quick Start Guide auf Seite 4 beschrieben.
Démarrer le moteur dans l'ordre indiqué P4 du Guide de démarrage rapide.
Arranque el motor en el orden indicado en la P4 de la Guía Rápida.

▶ スロットルトリガー：ニュートラルの位置。
Move the throttle control to neutral.
Lassen Sie den Motor mit mittlerer Drehzahl und fetter Einstellung laufen.
Baissez le stick de gaz.
Coloque el gas en la posición mínimo



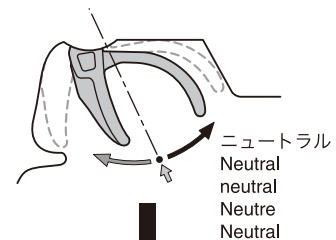
ニュートラル
Neutral
neutral
Neutre
Neutral

2 スロットルストップスクリュー（アイドリング回転数の調整）

Idle Adjustment Screw (Idling Rpm Adjustment)
Einstellung der Düsennadel für Leerlaufbereich.
Règlage du ralenti.
Tornillo de Ralentí (Ajuste de las rpm)

▶ スロットルトリガーは中立（ニュートラル）にして調整する。
Adjust with throttle control in neutral.
Stellen Sie den Gasknüppel auf Leerlauf.
Placez la commande de gaz en position neutre.
Ajuste con el gas en posición neutral.

▶ スロットルトリガーが中立の時、車が走りださないように調整します。
When the throttle control is in neutral, adjust the car to not roll forward.
Die Einstellung ist optimal, wenn das Fahrzeug ohne Bremse stehen bleibt und der Motor im Leerlauf nicht ausgeht.
Si la commande est au neutre, la vitesse ne diminue pas même si on actionne le frein.
Al estar el gatillo de gas en posición neutral, el modelo deberá permanecer sin moverse.



ニュートラル
Neutral
neutral
Neutre
Neutral

ニュートラルのままだとエンジンが止まってしまう。
Engine stops when on neutral.
Motor geht aus, wenn auf neutral.
Le moteur stop au neutre.
El motor se para en neutral.

ニュートラルのままだと車が走り出してしまう。
Car moves when on neutral.
Modell rollt auf neutral.
La voiture avant au neutre.
El modelo se mueve en neutral.

スロットルストップスクリューを1/8~1/4回転ずつしめる。
Adjust the idle speed screw clockwise 1/8-1/4 of a turn.
Leerlaufnadel 1/8 bis 1/4 Umdrehung im Uhrzeigersinn drehen.
Visser la vis de ralenti de 1/8-1/4 de tour.
Apriete el Tornillo de Ralentí 1/8-1/4 de vuelta.

スロットルストップスクリューを1/8~1/4回転ずつしめる。
Adjust the idle speed screw counter-clockwise 1/8-1/4 of a turn.
Leerlaufnadel 1/8 bis 1/4 Umdrehung gegen den Uhrzeigersinn drehen.
Visser la vis de ralenti de 1/8-1/4 de tour.
Afloje el Tornillo de Ralentí 1/8-1/4 de vuelta.

3 走行させながらブレークインを続ける。エンジンをいたわるつもりで走行させ、1タンクごとに10~20°ずつニードルをしめこむ。

Continue the engine break-in while gently running the model. Screw in the high-speed needle 10-20 degrees after each tank.
Den Einlaufvorgang des Motors im Fahrbetrieb fortsetzen. Nach jeder Tankfuellung die Duesennadel um 10-20° weiter schlieflen.
Continuer le rodage du moteur en roulant tranquillement pendant 5 à 6 pleins.
Visser progressivement le vis de pointeau à partir du 5ème plein de 1/8ème de tour.
Demander conseil auprès d'un pilote confirmé en cas de doute.
Continúe con el rodaje mientras rueda suavemente el modelo. Apriete la aguja 10-20 grados cada vez que consuma un depósito de combustible.

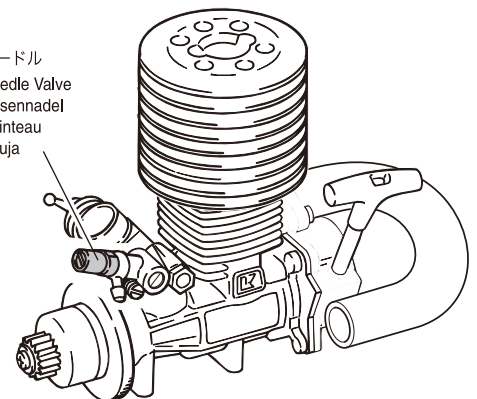
4 10タンク程度走行したらブレークインは終了。

To fully break-in the engine, run 10 tanks of fuel.
Nach 10 Tankfüllungen ist der Einlaufprozeß vollendet.
Pour terminer le rodage, faites evoluer votre modele ainsi pendant 10 pleins.
Consuma 10 depósitos para completar el rodaje.

5 通常走行のニードル位置はニードルをいっぱい閉め込んだ位置から3回転~2回転半戻した位置を目安にしてください。これより大きくしめこむとオーバーヒートの原因となります。

Recommended high-speed needle position for normal running is 2.5 to 3 turns open (counterclockwise) its fully closed position. Setting the high-speed needle below this position can cause the engine to overheat.
Die empfohlene Nadelstellung liegt bei 2,5 - 3 Umdrehungen aus der geschlossenen Position.
Nadel nur leicht schlieflen, keine Krafteinwirkung am des Gewindeganges anwenden.
La position normale de la vis de pointeau est de 2,5 à 3 tours de la position complètement fermée.
Ne jamais descendre en dessous de cette position sans quoi le moteur risque de sur-chauffé.
La posición idónea de la aguja para una utilización normal es de 2-2,5 vueltas abierta desde la posición de cerrado. Apretar más la aguja podría hacer que el motor se sobrecalentara.

ニードル
Needle Valve
Düsennadel
Pointeau
Aguja

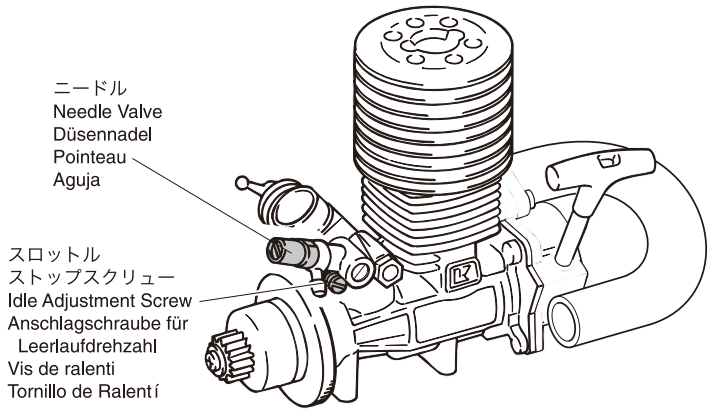


- ブレークインが終了してから **1** **2** の順で調整してください。
Adjust in the order **1** and **2** once the break-in is completed.
Stellen Sie den Motor nach Punkt **1** und **2** ein.
Le rodage terminé, suivez les instructions suivantes:
Ajuste siguiendo el orden **1** **2** una vez haya terminado el rodaje.

1 ニードル調整 (最高回転数の調整)
Needle Valve Adjustment (Maximum Rpm Adjustment)
Einstellung der Düsennadel für Vollgasbereich.
Règlage à haut régime.
Ajuste de la aguja (Ajuste de las rpm máximas)

1 クイックスタートガイド「エンジンの始動・停止」の手順でエンジンを始動し、車を走行させます。
Start the engine and run it as explained in the Quick Start Guide.
Motor starten, gemaess Quick Start Guide.
Démarrer le moteur et utiliser le modèle comme expliqué dans le Guide de démarrage rapide.
Arranque el motor y ruédelo tal y como se indica en La Guía Rápida.

2 直線でスロットルトリガーをハイにした時の車のスピードを見ます。ニードルを10~20°ずつしめこむと、スピードが上がってきます。最高スピードが得られる所が、ニードルの最良位置です。
Observe the speed of your car in a straight line while at full throttle. Adjust the high-speed needle 10 to 20 degrees of rotation at a time. When the car and engine reach the highest speed, the setting is optimized.
Beobachten Sie Ihr Modell bei Vollgas auf der Rennstrecke. Je weiter Sie die Düsennadel schließen, desto höher dreht der Motor und umso schneller fährt Ihr Fahrzeug. Wenn die maximale Geschwindigkeit erreicht ist, ist der Motor optimal eingestellt. Achten Sie darauf, daß der Motor immer noch eine leichte Rauchfahne zieht bei Vollgas.
Faites évoluer votre modèle sur une pente en ligne droite en plaçant le stick de gaz vers le haut. En resserrant le pointeau de 10 à 20, la vitesse augmente. Quand vous aurez atteint la vitesse maximum, le réglage du pointeau sera optimal.
Observe la velocidad de su modelo al rodar en línea recta con el gas abierto al máximo. Cuando apriete la aguja 10°~20°, la velocidad se incrementará. Cuando su modelo alcance la velocidad máxima, el ajuste será el óptimo.



3 エンジンのグロープラグ部分の温度を測定してニードル調整をするのが現在最も最適な調整方法です。36207サーモメーターMiniが便利です。約120°Cを目安にすると良いでしょう。
Regularly measure the temperature around the glow plug with an optional infrared temperature gauge. A temperature on 120 degrees C (250 degrees F) should be optimal, but expect temps to vary with changing weather and other conditions.
Verwenden Sie die Infrarot Messpistole, Best.-Nr. 36207, um die Zylinderkopftemperatur zu messen. Die optimale Arbeitstemperatur liegt bei ca. 120°C.
Les pilotes confirmées peuvent mesurer la température autour de la bougie pour optimiser le réglage de la vis de pointeau. (#36207 Mini thermomètre). Une température de 120° maximum est recommandée.
Se recomienda medir la temperatura en la bujía mientras se realiza el ajuste de la posición de la aguja. El Mini Termómetro No.36207 es idóneo. Se recomienda una temperatura del motor de 120°.

2 スロー絞りの調整
Adjusting the low-speed needle.
Einstellung der Leerlauf Gemischschraube.
Règlage la vis de reprise.
Ajuste de la mezcla al ralentí.

▶ 低速での吹け上がりの調整をします。
Adjusting for low-speed acceleration.
Einstellung für gute Beschleunigung aus niedriger Geschwindigkeit.
Règlage du ralenti à l'accélération.
Ajustes para aceleración desde baja velocidad.

車を静止状態からスタートさせたときマフラーからの煙をチェックします。
Check the exhaust smoke when accelerating from a standing position.
Rauch aus dem Auspuff beobachten, Beim Anfahren aus dem Stand.
Vérifier que l'échappement fume lors du démarrage moteur.
Compruebe el humo del escape con el modelo colocado en un soporte.

白煙が多くにごった音を出して回転がもたつく。
Lots of smoke and deep sound with slow rotation.
Viel Rauch, knatterndes Motorgeräusch.
Beaucoup de fumée, un bruit sourd et tourne lentement.
Mucho humo, sonido grave y poco giro de las ruedas.

燃料が濃いのでスロー絞り調整スクリューを30°ずつ閉める。
Mixture is too rich. tighten the Idle Mixture Screw 30°.
Gemisch zu fett, Schraube um 30° schließen.
Le carburant est trop riche. Fermer la vis de reprise de 30°.
Mezcla demasiado rica. Cerrar tornillo 30°.

エンジンが止まったり、白煙がほとんどなく回転が急に上がる。
Engine stops, no white exhaust & RPM suddenly increases
Motor stoppt, kein Qualm, Drehzahl erhoehet sich
Le moteur s'arrête, pas de fumée & Le régime augmente
El motor se para, no sale humo blanco y las rpm se incrementan repentinamente

燃料が薄いのでスロー絞り調整スクリューを30°ずつゆるめる。
Mixture is too lean. untighten the Idle Mixture Screw 30°.
Gemisch zu mager, Schraube um 30° öffnen.
Le carburant est trop pauvre. Ouvrir la vis de reprise de 30°.
Mezcla demasiado pobre. Abrir tornillo 30°.

走行後の手入れ / Maintenance / Wartung / Maintenance / MANTENIMIENTO

- 一日の走行が終わったらタンクから燃料を抜いてください。
- 燃料を抜き終わった後エンジンを始動し残りの燃料を使いきる。(燃料が残っていると次回エンジンが始動しにくくなります。)
- キャブレターからトルネードアフターランオイル(No.607011 ¥630)を入れて数回リコイルスターターをひっぱりませう。(エンジンのサビ防止や次回の始動性の向上になります。)

- 車やエンジンの汚れを、きれいに取る。
- ビスがゆるんでないか各部をチェックしてください。
- 回転部にオイルスプレーなどを塗ります。
- 受信機用バッテリーははずしておきましょう。

- Before putting your car aside, drain any fuel from the tank.
- Next, restart the engine to burn any remaining fuel. Leaving fuel inside the engine will make engine starting difficult.
- Insert some normal engine oil in the carburettor and pull recoil starter a few times.
- Wipe off dirt and oil.
- Check all parts for loose screws.
- Apply oil spray to rotating or moving parts.
- Disconnect the receiver batteries.

- Videz votre réservoir après utilisation.
- Ensuite, redémarrez le moteur afin de brûler le carburant restant dans le moteur. Si vous laissez du carburant dans le moteur, les démarrages ultérieurs seront plus difficiles.
- Vaporiser l'intérieur du moteur par le carburateur, à l'aide d'un aérosol lubrifiant.
- Nettoyez la poussière et l'huile du filtre à air.
- Vérifiez si toutes les vis et écrous sont bien serrés.
- Vaporiser de l'huile sur toutes les pièces en mouvement.
- Déconnectez les batteries du récepteur.

- Entfernen Sie nach dem Betrieb sämtliche Treibstoffreste aus dem Tank.
- Starten Sie nochmals den Motor um den restlichen Treibstoff aus der Leitung aufzubreuchen. Lassen Sie niemals Treibstoffreste im Tank!
- Geben Sie ein paar Tropfen Öl in den Vergaser und Starter betaetigen.
- Entfernen Sie sämtliche Verbrennungsrückstände vom Modell.
- Überprüfen Sie alle Schrauben auf festen Sitz.
- Bewegliche Teile ueberprüfen und ggf. oelen oder fetten.
- Entfernen Sie den Akku aus dem Modell.

- Antes de guardar su modelo, vacie todo el combustible del depósito.
- Ahora aplique el arrancador para eliminar el combustible sobrante. Dejar combustible en el motor podría dificultar los arranques sucesivos
- Aplicar aceite especial de motor en el carburador y tirar del tirador varias veces.
- Limpie toda la suciedad
- Compruebe todos los tornillos y tuercas.
- Aplicar aceite en las piezas que lo requieran
- Desconecte las baterías del receptor.

上手な走行テクニック / OPERATING TIPS / HINWEISE ZUR BEDIENUNG /
CONSEILS D'UTILISATION / CONSEJOS PRACTICOS

1

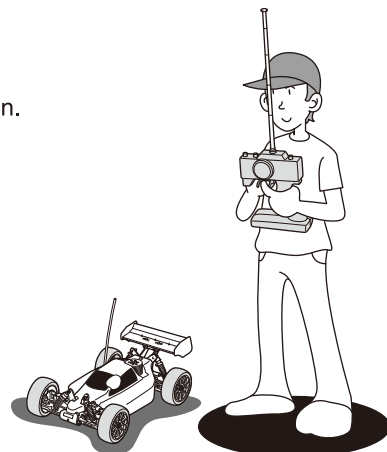
アンテナが上を向くように送信機を持ちましょう。

Hold transmitter so the antenna points upwards.

Halten Sie den Sender so, dass die Antenne nach oben zeigt.

L'antenne de l'émetteur doit toujours être vers le haut afin de ne pas blesser quelqu'un.

Sujete la emisora de manera que la antena quede alejada de su cara.



2

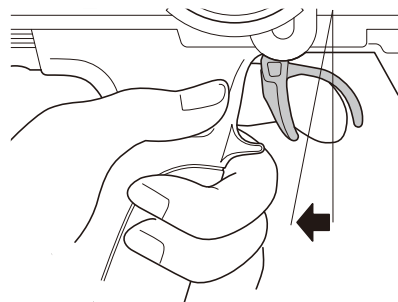
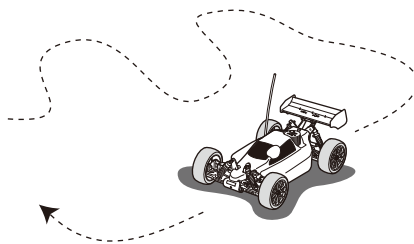
少しだけスロットルトリガーをにぎって、左右に車体を動かしてみましょう。

Squeeze the throttle trigger gently and steer the car to the left and right.

Geben Sie langsam Gas und gewöhnen Sie sich an das Lenkverhalten Ihres Modells.

Accélérez doucement et effectuez des virages gauche/droite.

Apriete suavemente el gatillo de gas y mueva el volante hacia la derecha y la izquierda.



3

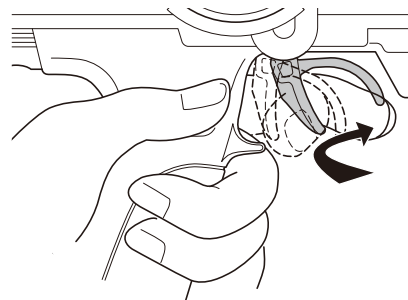
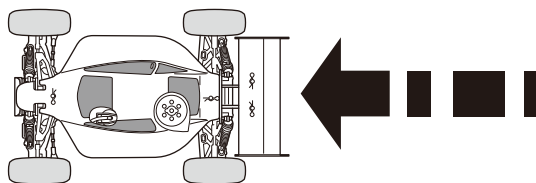
スロットルトリガーを軽くにぎってパツとはなす作業をくり返し、スピードをコントロールしてみましょう。

Squeeze the throttle trigger gently and release. Repeat this motion to control speed.

Geben Sie stoßweise Gas, um sich an die Beschleunigung des Modells zu gewöhnen.

Effectuez à répétition pour vous entraînez des accélérations et freinages.

Empuje suavemente el gatillo de gas y suéltelo. Repita este ejercicio varias veces.



4

ステアリングの方向がわかりにくいときは送信機を正面に持って練習しましょう。

If you are unsure of the steering direction, practice with the transmitter facing towards you.

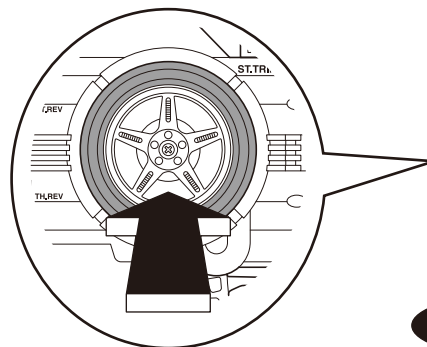
Gewöhnen Sie sich an die Lenkrichtung am Sender, wenn das Modell auf Sie zu fährt.

Si vous rencontrez des problèmes pour utiliser le volant

radio, essayez de positionner le volant face à vous.

Coloque la emisora tal y como muestra el dibujo

hasta que adquiera confianza.

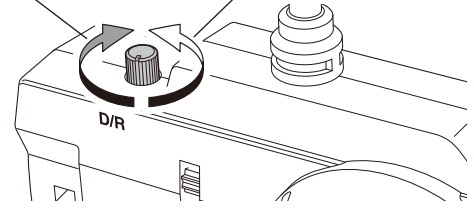


5

最初はあまりステアリングが切れない様、ステアリングD/Rアジャスターで調整してみましょう。
 At first, set the Steering D/R Adjuster for lesser response, as shown.
 Stellen Sie den Lenkausschlag zunächst so gering wie möglich ein, um das Modell besser zu beherrschen.
 Tout d'abord, régler le "Dual Rate" en position "lent" comme indiqué.
 Ajuste el D/R de dirección en la posición de ángulo menor.

よく切れる
 Steering angle will give you more steering.
 Ausschlag größer
 L'angle de direction vous procure plus de débattement à la direction.
 Angulo mayor

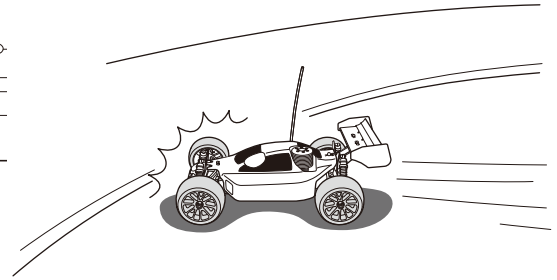
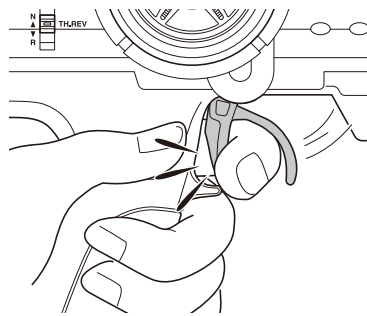
あまり切れない
 Steering angle will give you less steering.
 Ausschlag kleiner
 L'angle de direction vous procure moins de débattement à la direction.
 Angulo menor



ステアリングD/Rアジャスター /
 Steering D/R Adjuster / Dual Rate Justierung am Sender /
 Réglage du débattement de la direction. / D/R Dirección

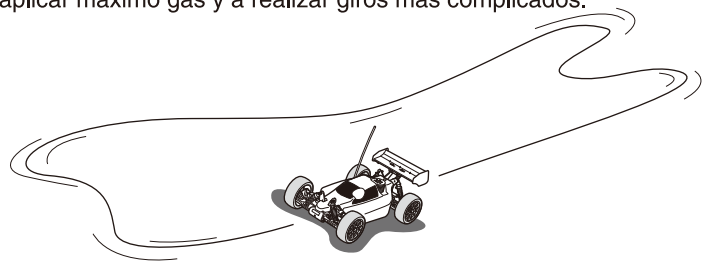
6

ステアリングを操作すると、ついスロットルトリガーをにぎってしまうことがあるので注意しましょう。
 Be careful not to squeeze the throttle trigger abruptly while steering.
 Geben Sie nicht Vollgas, während Sie gleichzeitig vollen Lenkausschlag geben.
 Attention à ne pas accélérer ou ralentir trop brutalement lorsque vous tournez.
 No apriete bruscamente el gatillo de gas.



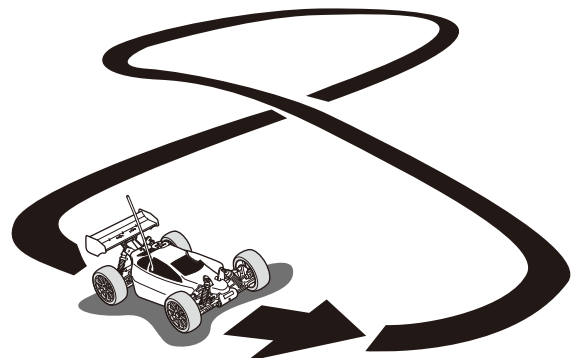
7

少しなれたら、フルスロットル/フルステアリングで高性能マシンの限界を体感してみてください。
 After you become familiar with the controls, practice with high speeds and high speed turns to experience the full potential of the machine.
 Geben Sie nach einiger Zeit mehr Gas und gewöhnen Sie sich an die volle Performance des Modells.
 Une fois que vous avez une bonne prise en main des commandes radio, essayez d'aller de plus en plus vite tout en restant maître de votre voiture.
 Una vez adquiera mayor práctica, puede empezar a aplicar máximo gas y a realizar giros más complicados.



8

8の字走行で練習を積みましょう。
 Practice doing figure 8's.
 Fahren Sie Achten, um sich an das Einlenkverhalten des Modells zu gewöhnen.
 Effectuez des tours en 8 (voir schéma) pour vous entraîner.
 Practique realizando figuras en 8.



MEMO



京商ホームページ
www.kyosho.com

*KYOSHO CORPORATION hereby declare that this product is in compliance with the essential requirements and other relevant provisions of Directive 1999/5/EC. The Declaration of Conformity (DoC) can be downloaded at following URL.
www.kyosho.com/eng/support/doc/index.html

*Hiermit erklärt die KYOSHO Corporation, dass dieses Produkt in Übereinstimmung mit der Richtlinie 1999/5/EC ist und ihr in allen relevanten Punkten entspricht. Die Konformitätserklärung kann unter dem folgenden Link abgerufen werden:
www.kyosho.com/eng/support/doc/index.html

*Par la présente, KYOSHO CORPORATION déclare que cet équipement est conforme aux exigences essentielles et aux autres dispositions de la directive 1999/5/CE qui lui sont applicables. La déclaration de conformité peut être consultée à l'adresse suivante: www.kyosho.fr/rtte-doc.htm

*Por medio de la presente KYOSHO declara que este producto cumple con los requisitos esenciales y cualesquiera otras disposiciones aplicables o exigibles de la Directiva 1999/5/CE. La Declaración de Conformidad (DoC) puede descargarse en la siguiente dirección de Internet: www.kyosho.com/eng/support/doc/index.html

メーカー指定の純正部品を使用して
安全にR/Cを楽しみましょう。

京商株式会社

〒243-0034 神奈川県厚木市船子153

●ユーザー相談室直通電話 046-229-4115

お問い合わせは：月曜～金曜(祝祭日を除く)10:00～18:00

85290901-1 PRINTED IN CHINA