

※ご使用前にこの説明書を良くお読みになり十分に理解してください。
Before beginning assembly, please read these instructions thoroughly!



INSTRUCTION MANUAL

組立/取扱説明書



ULTIMA RB5 SP2

アルティマ RB5 SP2 WC リミテッドエディション
1:10 Scale Radio Controlled Electric Powered 2WD Racing Buggy

ULTIMA RB5 SP2 WC Ltd Edition

目次 INDEX

●安全のための注意事項 / SAFETY PRECAUTIONS	2 ~ 5
●キットの他にそろえる物 / ITEMS REQUIRED FOR OPERATION	6 ~ 7
●プロポの準備 / PREPARE RADIO TRANSMISSION	7
●組立て前の注意 / BEFORE YOU BEGIN	8 ~ 10
●ランナー付プラパーツ配置図 / ARRANGEMENT OF PLASTIC PARTS ON RUNNERS	10 ~ 11
●本体の組立て / ASSEMBLY	12 ~ 29
●分解図 / EXPLODED VIEW	30 ~ 31
●スペアパーツ・オプションパーツリスト / SPARE PARTS & OPTIONAL PARTS	32 ~ 34

⚠ 安全のための注意事項

この無線操縦模型は玩具ではありません!

- この商品が高い性能を発揮するように設計されています。組立てに不慣れな方は、模型を良く知っている人にアドバイスを受け確実に組立ててください。
- 小さい部品があるので、組立て作業は幼児の手がとどかない所で必ずおこなってください。
- 動かして楽しむ場所は、万一の事故を考えて安全を確認してから、責任をもってお楽しみください。
- 組立てた後も、説明書がいつでも見られるように大切に保管してください。
- ラジコン保険に加入して安全に楽しみましょう。



Ni-Cd



Ni-MH

●不要になったバッテリーは、貴重な資源を守るために廃棄しないでリサイクル協力店へお持ちください。

●The product you have purchased is powered by a rechargeable battery. The battery is recyclable. At the end of its useful life, under various national / state and local laws, it may be illegal to dispose of this battery into the municipal waste stream. Check with your local solid waste officials for details in your area for recycling options or proper disposal.

⚠ UNDER SAFETY PRECAUTIONS

This radio control model is not a toy!

- First-time builders should seek the advice of experienced modelers before beginning assembly and if they do not fully understand any part of the construction.
- Assemble this kit only in places out of children's reach!
- Take enough safety precautions prior to operating this model. You are responsible for this model's assembly and safe operation!
- Always keep this instruction manual ready at hand for quick reference, even after completing the assembly.
- Taking out liability insurance is recommended.

※製品改良のため、予告なく仕様を変更する場合があります。*SPECIFICATIONS ARE SUBJECT TO CHANGE WITHOUT NOTICE.

© Copyright 2011 KYOSHO CORPORATION / 禁無断転載複製
30067-T02

No. 30067

組立て・走行の前に必ずお読みください。
Please read carefully before assembling and operating your model.



警告マーク : 生命や身体に重大な被害が発生する可能性がある危険を示します。
WARNING! : This symbol indicates where caution is essential to avoid injury to yourself or others.



禁止マーク : 事故や故障の原因となるため、やってはいけないことを示します。
PROHIBITED : This symbol points out actions that you should NOT do to avoid possible damage or accidents.

- この商品は、本格的な無線操縦模型です。玩具ではありません！
This product is a fully functional radio control model. It is not a toy!
- この商品を楽しむために、走行前の組立てや、走行後のメンテナンス、オプションの交換などをおこないます。
To enjoy this model to its fullest, complete assembly properly, perform maintenance and add optional upgrades as desired.
- アルカリ乾電池や充電式の電池は、使い方を誤ると大きな電流が流れ、発熱や液（電解液）漏れの可能性があります。
Improper usage of Alkaline cells or rechargeable batteries may damage the electronics of the car and/or the radio.

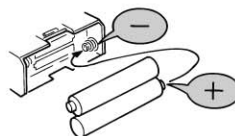
この商品を安全に取扱うために下記の事項を、必ずお守りください。
In order to operate the model safely, adhere to following instructions:

 **警告**
Warning !

*この説明を守らないと生命や身体に重大な被害が発生する可能性がある危険を示します。
*Here are some possibilities of significant damage to life and/or body, if the following explanations are not adhered to:



- ▶ 組立て前に必ず説明書を最後までお読みください。また、組立てに不慣れな方は、模型を良く知っている人にアドバイスを受け確実に組立ててください。
Before you begin, read the manual thoroughly. First time builders should seek advice from modelers who have experience in assembling models.



- ▶ 電池は逆接続・分解は絶対にしないでください。破損や液漏れなどの原因になります。
Never reverse connection nor disassemble batteries.
It may lead to damage and leakage.



禁止
PROHIBITED



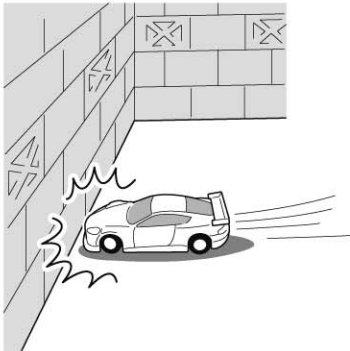
禁止
PROHIBITED

▶ 小さな部品や、とがった部品がありますので、十分注意してください。
また、小さなお子様のいる場所での作業・保管はさけてください。
This product includes many small, sharp objects, so it should be kept out of the reach of children.



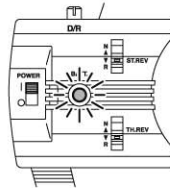
禁止
PROHIBITED

▶ 車道・人ごみ・幼児の近くでは走行させないでください。
事故の原因となります。
Do not operate in crowded places, near children or pets, or on public streets - it may cause serious injury.



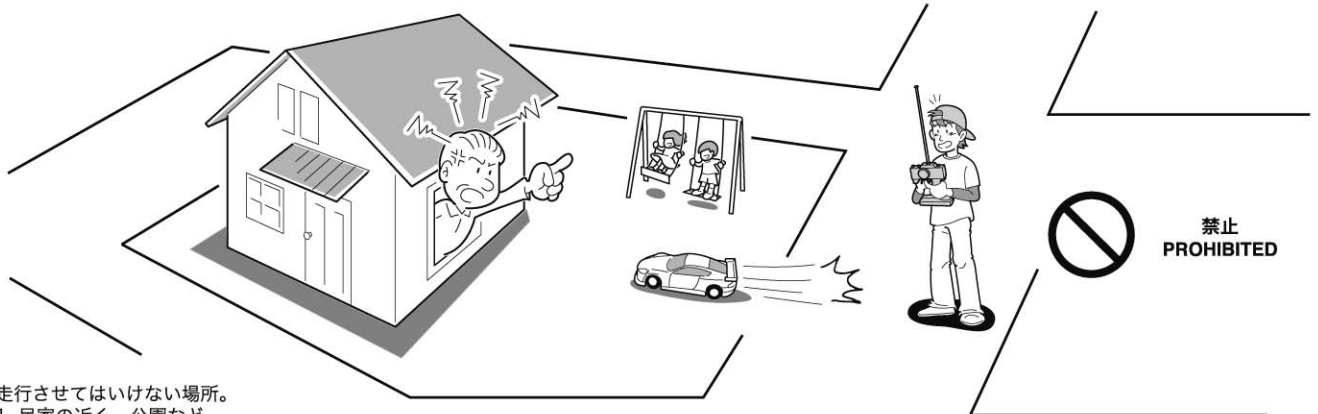
禁止
PROHIBITED

▶ プロポ関係の電池残量が少ない時。
電池が減ってくるとコントロールができなくなり、暴走や衝突の原因になります。
Always check the radio batteries!
With weak dry batteries, transmission and reception of the radio fall off.
Models may become out of control under such condition, which may cause serious accidents.



禁止
PROHIBITED

▶ 車の動きがおかしい時。
すぐに走行を中止して原因を調べてください。原因不明のまま走行させると、思わぬ故障や事故の原因になります。
When the model is behaving strangely . . !
Immediately stop the model and check the reason. Do not operate the model until the problem is solved. This may lead to further trouble and unforeseen accidents!

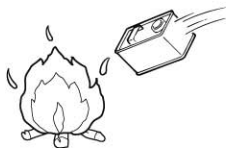


禁止
PROHIBITED

▶ 走行させてはいけない場所。
1. 民家の近く、公園など。
2. 室内、せまいところ。
※人にケガをさせる原因になります。また、物をこわしたり、他人の迷惑になります。
Operate your model **ONLY** on designated areas, race tracks and other spacious areas. Do **NOT** operate it:
1. in residential districts and parks!
2. indoors and in limited space!
* Non-observance of the above may be cause for personal injuries and property damages.

警告
Warning !

*事故やケガ等の危険防止のため、次のことを必ずお守りください。
*In order to avoid accidents and personal injury, be sure to observe the following:



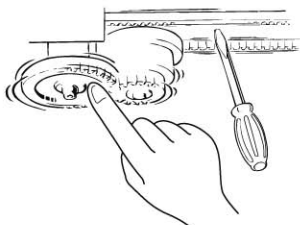
禁止
PROHIBITED

▶ 燃料の取扱いの注意。

1. 取扱いは、必ず屋外で。
2. 模型用グロー燃料を必ず使用。
3. 火気には絶対に近づけない。
4. 飲んだり、目に入れたりしない。
5. 保管は、キャップをしっかりと締め幼児の手の届かない冷暗所に置く。
6. 使用後の空き缶は、火中に投げ入れない。

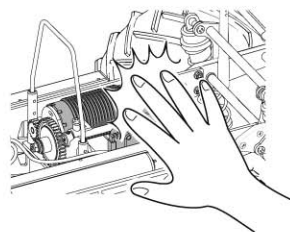
Handling fuel safely:

1. Handle fuel **only** outdoors!
2. **Only** use glow fuel for radio control models!
3. **Never** use fuel indoors or in places with open fires and sources of heat!
4. **Never** swallow fuel or let it into your eyes!
5. Store fuel **only** in cool, dry and dark places out of children's reach!
Tightly shut the cap!
6. Do **not** dispose of empty fuel cans into a fire!
There is danger of explosion!



禁止
PROHIBITED

- ▶ 回転している部分に、指や物などを入れないでください。
Do **not** put fingers or any objects inside rotating and moving parts!



禁止
PROHIBITED
BITTE NIEMALS
NE PAS FAIRE
PROHIBIDO

- ▶ 走行後のモーターやスピードコントローラーは熱くなっているので、さわらないでください。ヤケドの恐れがあります。
Motor and ESC may become very hot after use.
Please avoid touching as it may cause burn.

注意
Cautions !

*この説明を守らないと軽傷程度の被害または、物損事故が発生する恐れがあります。
*The following are examples of situations that should be avoided for safe assembly, maintenance and operation:



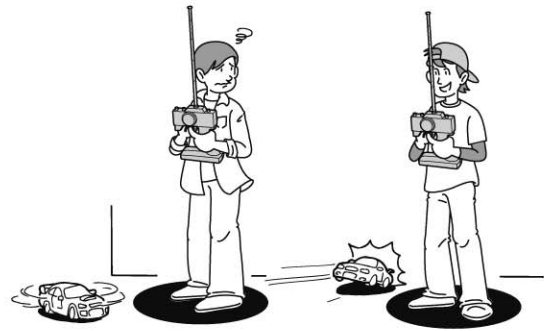
- ▶ カッターやニッパー、ドライバーなど工具の取り扱いには十分注意してください。
All tools require careful handling to avoid injury.



禁止
PROHIBITED

- ▶ 塗装する場合は室内の換気に十分注意し、作業を行ってください。
Painting must be done only in a well-ventilated area.

禁止
PROHIBITED



- ▶ 同じ周波数の近くでは走行させないでください。混信によりコントロール不能で暴走の原因になります。Be sure that you're operating on a unique frequency from any other RC vehicles in the area. Failure to do so will cause a loss of control and may cause injury.

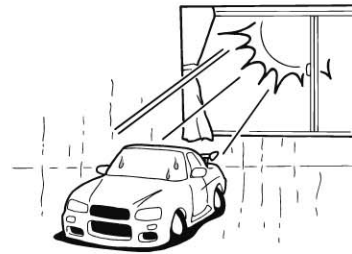
- ▶ 走行後や、走行させない時は必ず電源スイッチをOFFにし、車体と送信機の電池を取り外してください。誤作動や電池の発熱・液漏れなど危険な場合があります。Always switch off the receiver and transmitter, then disconnect/remove the batteries when the model is not in use. Failure to do so may cause damage to the batteries from excessive discharge and leaking.

禁止
PROHIBITED



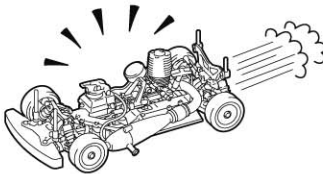
- ▶ アンテナの先端でケガをする恐れがありますので顔付近に近づけたりしないでください。Do not point the antenna towards another person.

禁止
PROHIBITED



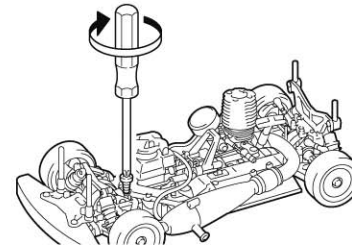
- ▶ 温度の高くなる場所や湿度の高い場所などは長期間の保管はしないでください。Do not store this model in hot or humid conditions, or in direct sunlight.

禁止
PROHIBITED



- ▶ 走行時は、必ずボディを装着してください。Always run your car with the body shell mounted!

- ▶ 定期的に、各部のビス類が緩んでいないか確認してください。Check all screws, nuts etc. on a regular basis for looseness.



禁止
PROHIBITED



- ▶ 下記の場所での走行は、故障の原因になりますのでおやめください。
 - ・ シャシーにからむような草の生えているところ。
 - ・ 泥地、砂地、砂利の多いところ。
 - ・ 水たまり、海辺、川。
 Do not run your car on ground:
 - ・ that is overgrown with grass.
 - ・ that is muddy, sandy or rocky.

- ▶ 純正オプションパーツ以外の組込みや車体の改造はしないでください。故障の原因となります。Do NOT install any option parts not made by Kyosho for this model. To avoid causing irreparable damage, do NOT attempt any modifications.



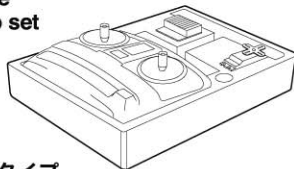
1 2チャンネルアンプ仕様無線操縦機 (プロポ) と電池
2ch with electric speed controller and 1 servo radio control set



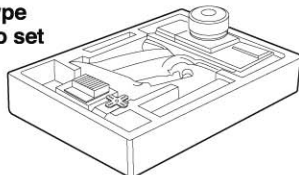
注意 地上用 (自動車用) のプロポ (2チャンネルアンプ仕様) セットを必ず使用してください。(地上用以外使用禁止)
CAUTION: Only use a surface radio with 2 channels and electric speed controller! (Any other radio is prohibited!)

- このキットには2チャンネルアンプ仕様のプロポが必要です。
- 送信機にはスティックタイプとハンドルタイプがありますが、お好みのタイプを用意してください。
- プロポの取扱いは、プロポに付属の説明書を参考にしてください。
- This kit requires a 2 channel radio control set with electric speed controller.
- Use stick-type or wheel-type transmitter, whichever suits you best.
- For more information on the transmitter, kindly refer to the instruction manual of the transmitter.

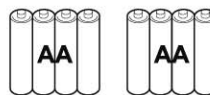
■スティックタイプ
2チャンネルプロポ
Stick-type
2ch radio set



■ハンドルタイプ
2チャンネルプロポ
Wheel-type
2ch radio set

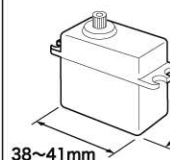


■単3乾電池 (送信機用)
AA-size Batteries (For Transmitter)

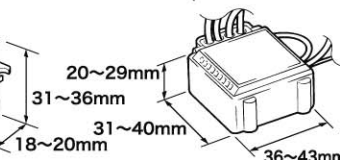


使用できるサーボ・受信機・アンプサイズ
Suitable servos, receiver & electric speed controller

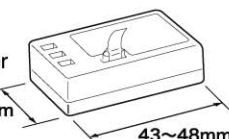
■サーボ
Servo



■アンプ
Electric speed controller



■受信機
Receiver



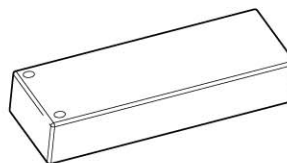
2 走行+受信機用バッテリー
Operation/Receiver Battery and Charger for Battery

- バッテリーは、1組で車の走行と受信機の電源として使います。
A single battery powers operation and receiver.
Batteries listed at right are suitable.

ニッケル水素バッテリー
Ni-MH Battery



7.4V リポバッテリー
6.6Vリフェバッテリー
7.4V Li-po Battery
6.6V Li-Fe Battery



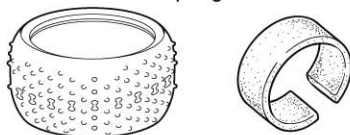
3 モーター
Motor

- 540サイズのモーターを用意してください。
(推奨モーター: 12T ブラシ式
: 7.5 ブラシレス)
- 540-size motor is required.
(Recommended: 12T Brushed
: 7.5 Brushless)



タイヤ/インナー スポンジ
Tire / Wheel / Inner Sponges

- 本キットにはタイヤ、インナー スポンジは含まれません。1/10バギー用のタイヤ、インナー スポンジを用意してください。
- This kit does not supply tires and inner Sponges.
Use tires and Inner Sponges for 1/10 buggies.



ピニオンギヤ (48ピッチ)
Pinion Gear (48 Pitch)

No. UM316~UM325



(推奨: 21~22T)
(Recommended: 21~22T)

ダンパーオイル
Shock Oil



4 塗料
Paint

- ボディの塗装には塗料が必要です。
京商では、モデル用スプレーを用意していますのでご利用ください。
For painting the body, use Kyosho paints for models!

No.76001~76062
京商スプレーカラー
KYOSHO SPRAY
COLOR



注意 スプレーカラーを使用する場合、缶の説明を良く読んでください。
CAUTION: Before using spray colors, always read the explanation!

ミクロンラインテープ
MICRON LINE TAPE

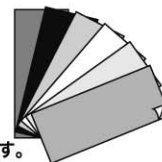
- No.1841 (1mm x 5m)
- 1842 (1.5mm x 5m)
- 1843 (2.5mm x 5m)
- 1859 (0.4mm x 8m)
- 1860 (0.7mm x 8m)



マスキング、細部デザイン用伸縮自在テープです。
Super-flexible tape for masking and detail designing jobs.

No.96701

D-フレックスカラーデカール
D FLEX COLOR DECAL



伸縮自在の特殊素材で3次曲面にもきれいに貼れる粘着シートです。
Self-adhesive super-flexible sheets that bond to polycarbonate - even when applied to curved surfaces.

キットの他にそろえる物 (2) ITEMS REQUIRED FOR OPERATION (2)

組立てに必要な工具
Tools required



使用する工具の取扱いには、十分注意してください。
CAUTION: Handle tools carefully!

キットに入っている工具 TOOLS INCLUDED

- 六角レンチ
Hex wrenches
1.5mm
2.0mm
2.5mm
- 十字レンチ (小)
Cross Wrench (small)
- ボールデフグリス (クリア)
Ball Differential Grease (Clear)
- モリブデングリス (黒)
Molybdenum Grease (Black)

一般的な工具 Tools

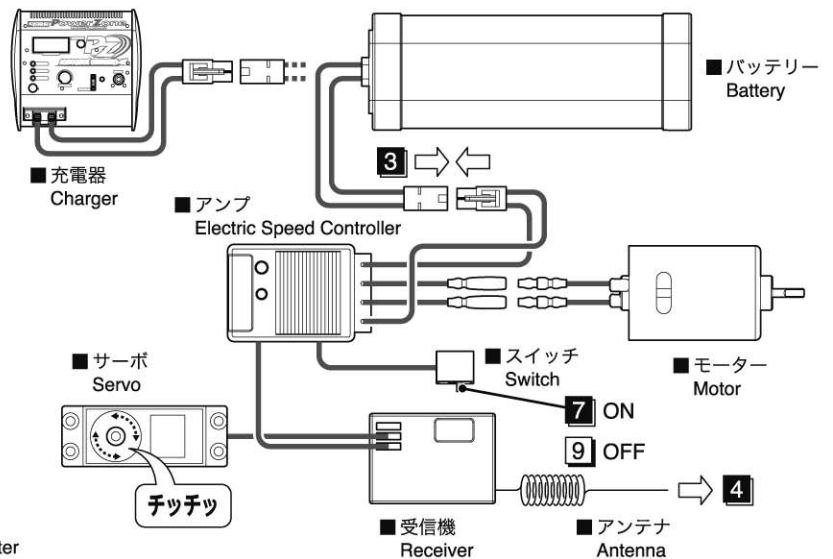
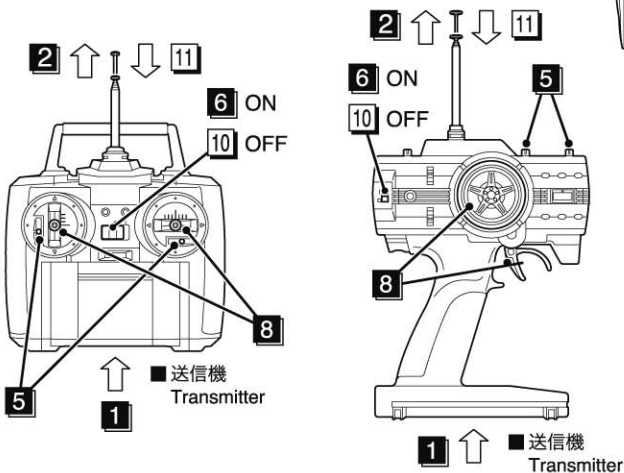
- 六角ドライバー
(1.5mm, 2mm, 2.5mm)
Hex screwdrivers
(1.5mm, 2mm, 2.5mm)
- ハサミ
Scissors
- ラジペンチ
Needle Nose Pliers
- カッターナイフ
Sharp Hobby Knife
- ニッパー
Wire Cutters
- グリス
Grease

アクセサリ ACCESSORIES

- 瞬間接着剤
Instant Glue
No.96154
KYOSHO スペシャルグルー
KYOSHO Special Glue
 - ネジロック剤
Screw Cement
No.96178
ロックタイト (中強度/10cc)
Loctite (Medium Strength / 10cc)
 - No.36219
SP ナイフエッジリーマー
SP KNIFE EDGE REAMER
- 下穴加工が不要で、直接1~15mmの穴あけができる工具です。
No need to pre-drill! Drills neat 1~15mm holes directly!

プロポの準備 PREPARE RADIO TRANSMISSION

- プロポを下の順番にしたがってセットします。
Set up the radio as explained below.



● 始める時

- 1 送信機に単3乾電池をセットする。
- 2 送信機のアンテナをのばす。
- 3 充電した受信機用バッテリーをつなぐ。
- 4 受信機のアンテナをのばす。
- 5 トリムを中央にセットする。
- 6 送信機のスイッチを入れる。
- 7 アンプのスイッチを入れる。
- 8 ハンドルトリガーを動かしてサーボが動いているか確認。

● 終わる時

- 9 アンプのスイッチを切る。
- 10 送信機のスイッチを切る。
- 11 送信機のアンテナを縮める。

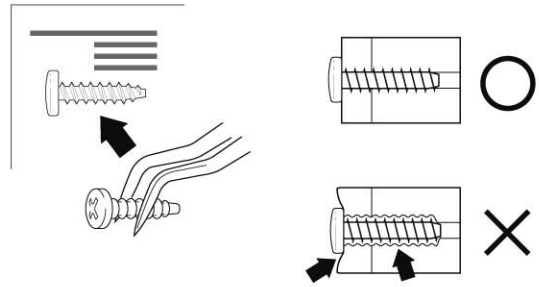
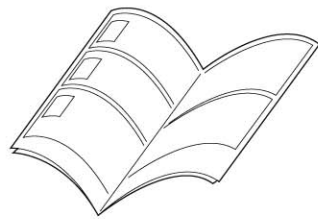
● START

- 1 Insert AA-size batteries into the Transmitter.
- 2 Extend the antenna of transmitter.
- 3 Connect the charged battery to the receiver.
- 4 Unwind the Receiver antenna.
- 5 Set trims of transmitter to center.
- 6 Switch "ON" the Transmitter.
- 7 Switch "ON" the Electric Speed Controller.
- 8 Check that the servos move in accordance with the control from transmitter.

● FINISH

- 9 Switch "OFF" the Electric Speed Controller.
- 10 Switch "OFF" the Transmitter.
- 11 Retract the Transmitter antenna.

1 組立ての前に下記のことに注意してください。 Before assembling, please read the following carefully:



- この説明書を良く読み、構造を理解する。
- キットの内容を確認する。
※万一不良、不足がありましたら、お買い求めの販売店か、当社「ユーザー相談室」までご連絡ください。
- 小さな部品の形やサイズを間違えないようにする。図を参考にして確認しながら組立てる。
- TPビスを締めるときは・・・
締めこみが固くても部品が固定されるまで締めてください。
ただし、部品が変形するまで締めるとビスがきかなくなります。

- First, read this instruction manual and familiarise yourself with the model's construction.
- Check the kit contents. Should any parts be missing, contact the retail shop from whom the model was purchased.
- Compare nuts, bolts, screws, etc to the "Actual Size" drawings on each page before fitting to ensure that you are installing the correct parts.
- Tighten Self tapping (TP) screws into parts until you have a secure attachment. However, be careful not to overly tighten TP screws as the threads may be damaged.

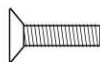
2 キットには、形や長さが違うビスや小物部品が多く入っています。説明書には原寸図がありますので確認してから組立ててください。また、ビス類は多めに入っているものもありますので、予備としてお使いください。 This kit contains screws and hardware in different metric sizes and shapes. Before using them, check the screws on the true-to-scale diagrams on the left side in each assembly step. Some screws are extras.

●ビスの種類 SCREWS

ボタンヘックスビス
Button Hex Screw



サラヘックスビス
F/H Hex Screw



キャップビス
Cap Screw

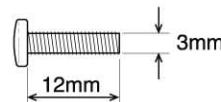


セットビス
Set Screw

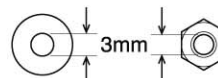


●小物部品のサイズ例 OTHER HARDWARE

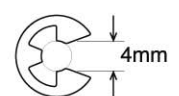
3x12mm ビス
Screw



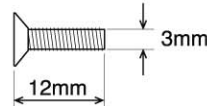
3mm ワッシャー・ナット
Washer · Nut



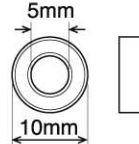
E4 Eリング
E-ring



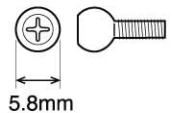
3x12mm サラビス
F/H Screw



5x10mm メタル・ベアリング
Metal Bushing · Ball Bearing

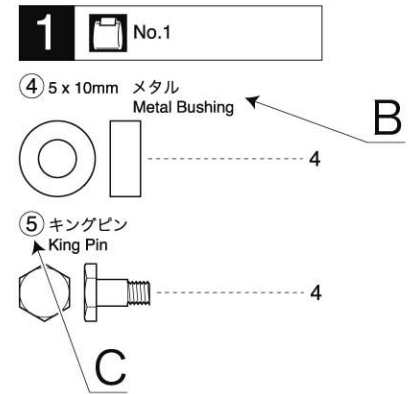
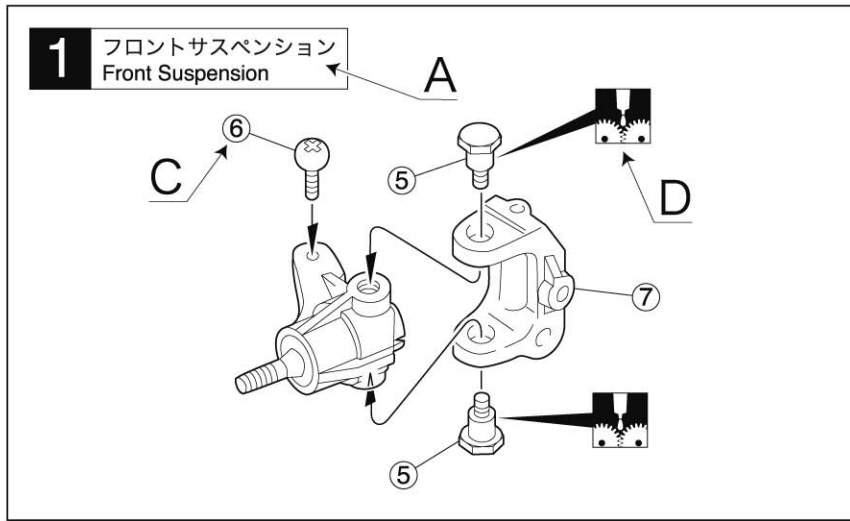


5.8mm ピロボール
Pillow Ball



3 説明書の見かた
How to read the instruction manual:

(説明例)
(Example)



- A: この項目で組立てるおおよその場所。
- B: 小物部品の名前、原寸図、使用数。
- C: キット内の部品は、ビス類を除いてキーNo.が付けられています。スペアパーツを購入する時はキーNo.を参照してください。
- D: 説明書内では多くのマークが使用されています。マークに注意して組立てを進めてください。

- A: Gives the name of the part being made and the serial number of steps for assembling.
- B: Details the key-number of parts, actual-size drawings and quantity of parts to use.
- C: All parts, except screws, are identified by key Numbers. When purchasing spare parts, identify the key number of the part required and cross reference this to the Spare Parts page, which shows the purchasable spare parts and the key numbers contained within.
- D: This instruction manual uses several symbols. Pay careful attention to them during construction.

4 説明書に使われているマーク
Symbols used throughout the instruction manual, comprise:



使用する袋詰。
Part bags used.



注意して組立てる所。
Pay close attention here!



左右同じように組立てる。
Assemble left and right sides the same way.



可動するように組立てる。
Ensure smooth, non-binding movement when assembling.



グリスを塗る。
Apply grease.



2セット組立てる(例)。
Assemble as many times as specified.



仮止め。
Temporarily tighten.



ネジロック剤を塗る。
Apply threadlocker (screw cement).



原寸図。
True-to-scale diagram.



向きに注意。
Note the direction



番号の順に組立てる。
Assemble in the specified order.



別購入品。
Must be purchased separately!



ゴム系接着剤で接着する。
Apply rubber type glue.



をカットする。
Cut off shaded portion.



左側用。
For Left.

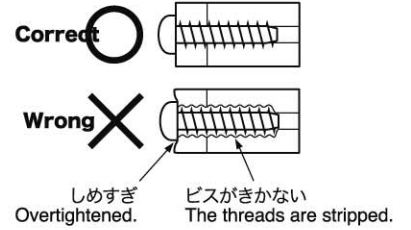


右側用。
For Right.

組立て前の注意(2) BEFORE YOU BEGIN (2)

6 TPビスは、部品にネジを切りながらしめつけるビスです。しめこみが固い場合がありますが、部品が確実に固定されるまでしめこんでください。ただし、しめすぎるとネジがきかなくなりますので、部品が変形するまでしめないでください。

Self-tapping (TP) screws cut threads into the parts when being tightened. Excessive force may permanently damage parts when tightening TP screws. It is recommended to stop tightening when the part is attached or when some resistance is felt after the threaded portion enters the plastic.

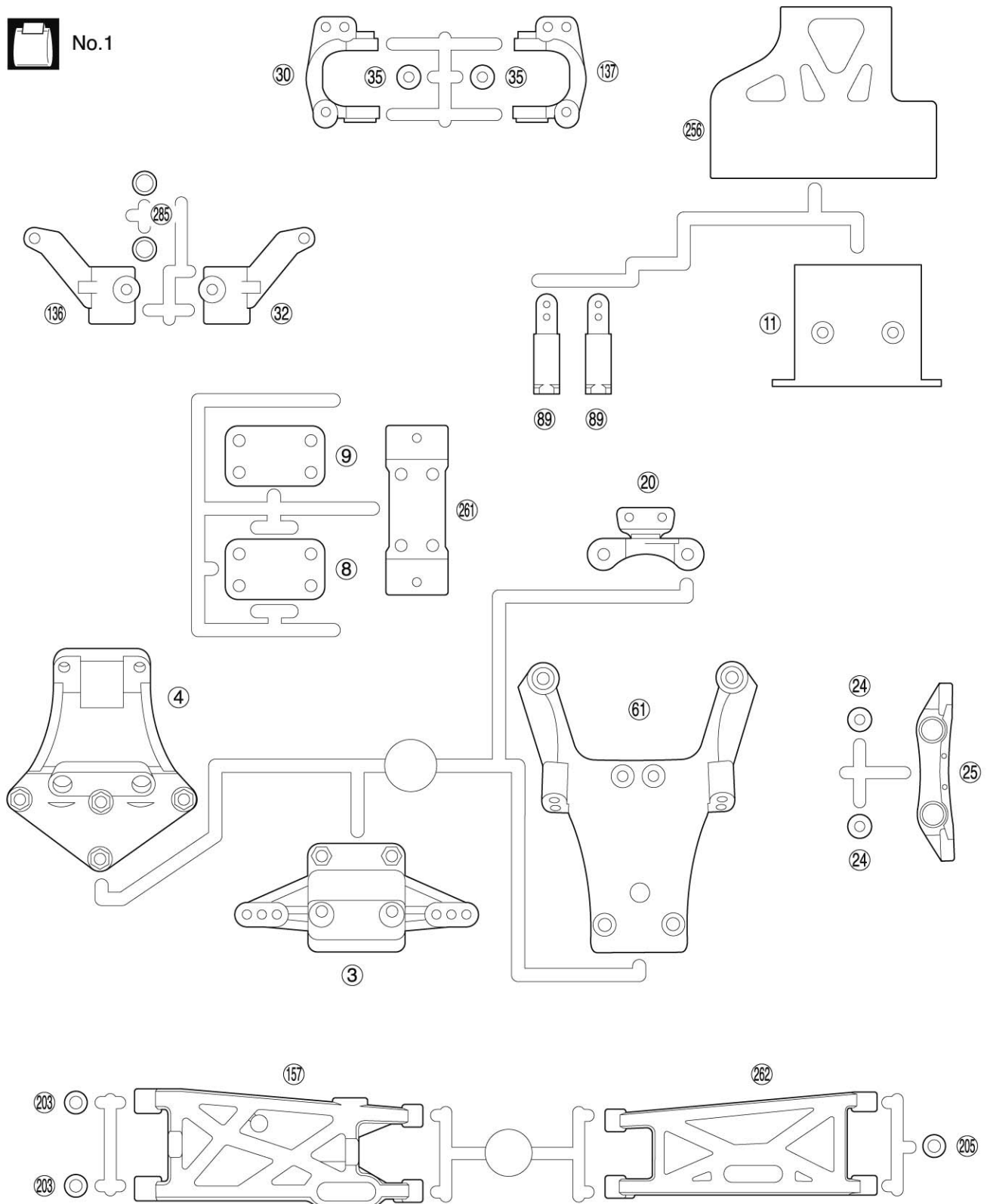


ランナー付プラパーツ配置図(1) ARRANGEMENT OF PLASTIC PARTS ON RUNNERS (1)


▶ 一部の部品は、使用しません。



No.1

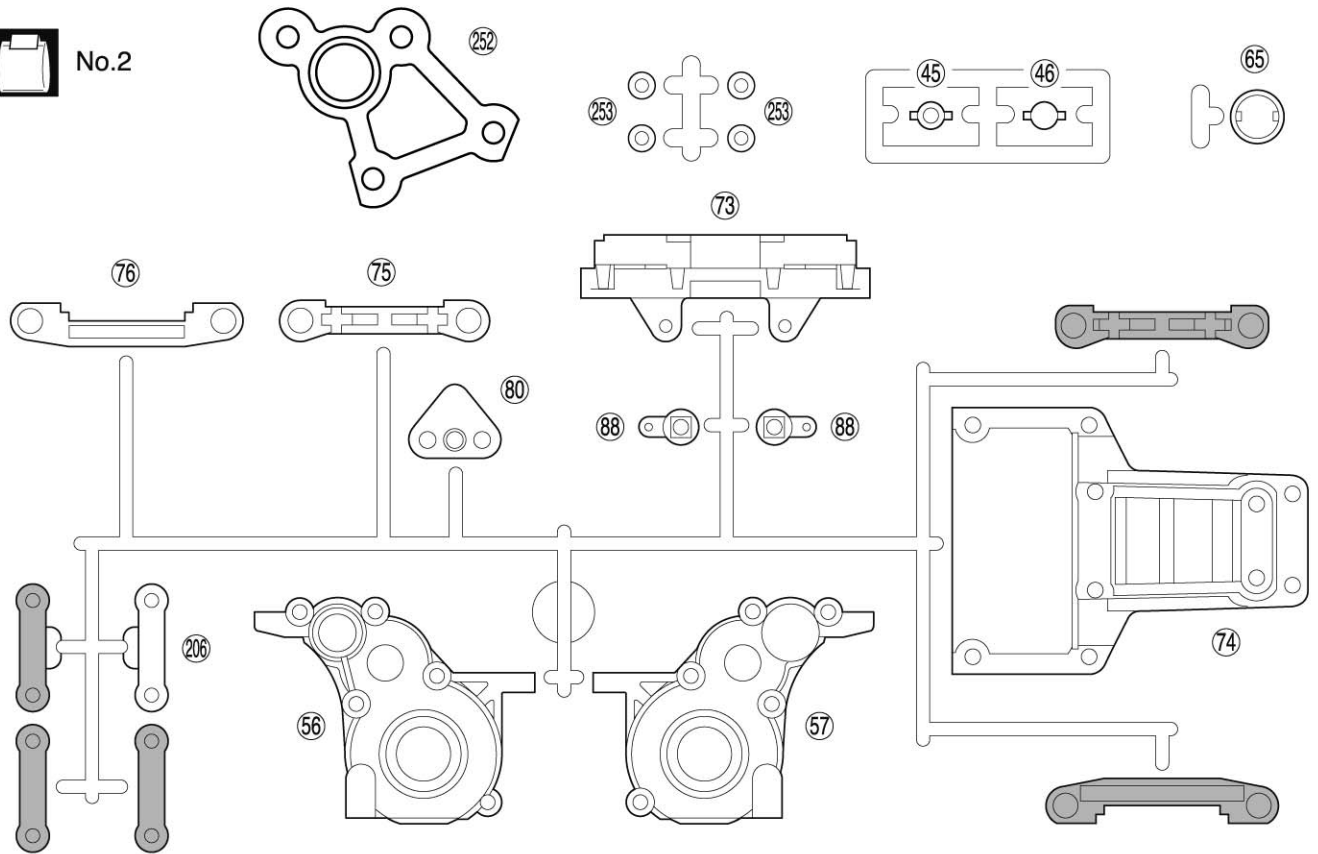


ランナー付プラパーツ配置図(2) ARRANGEMENT OF PLASTIC PARTS ON RUNNERS (2)

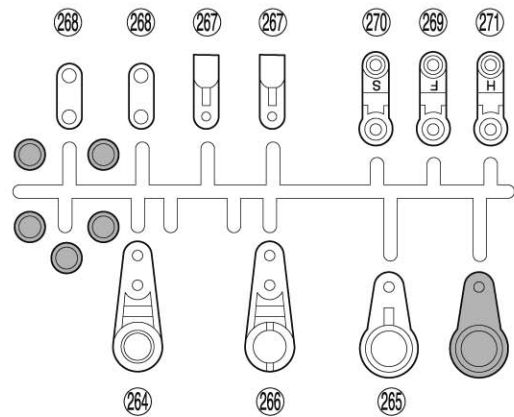
 一部の部品は、使用しません。
 Shaded parts are not used.



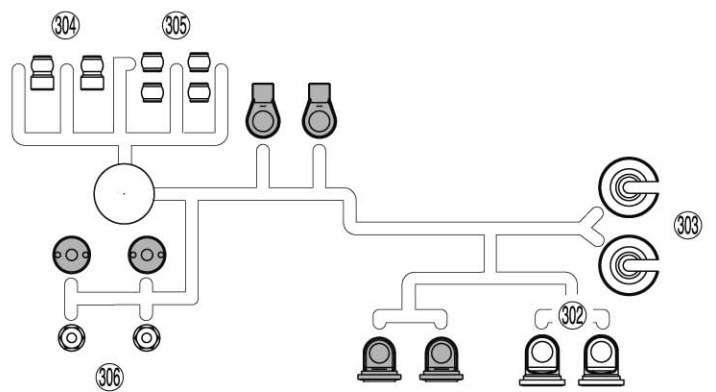
No.2



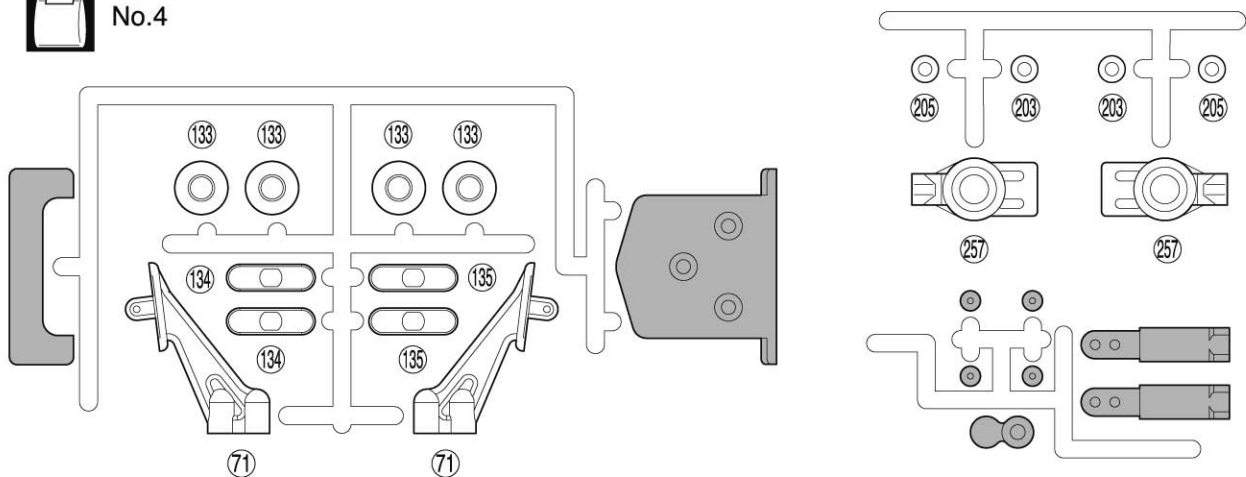
No.3



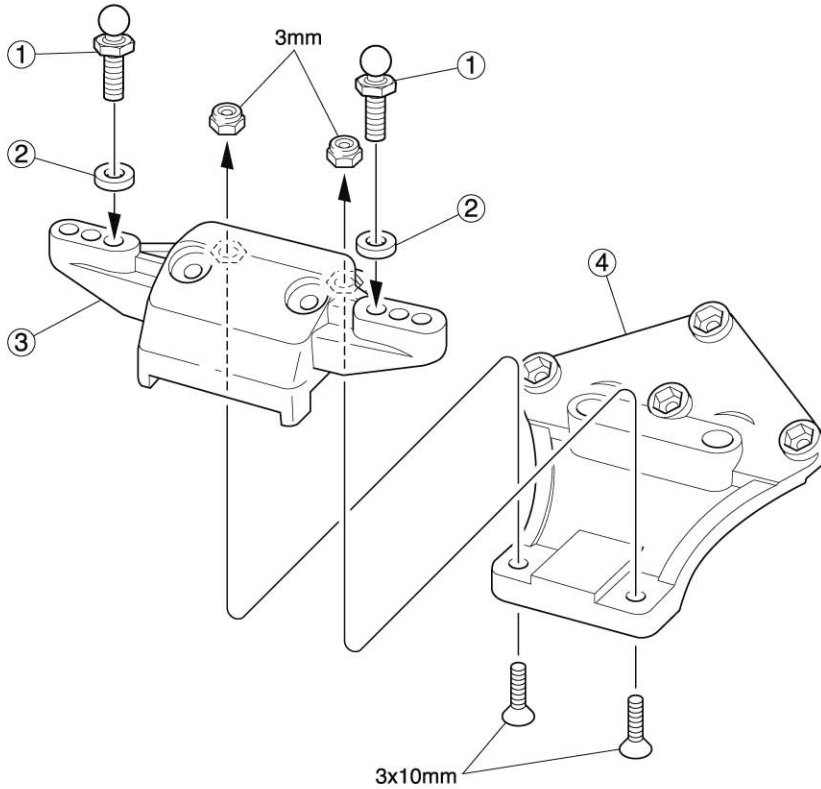
No.5



No.4



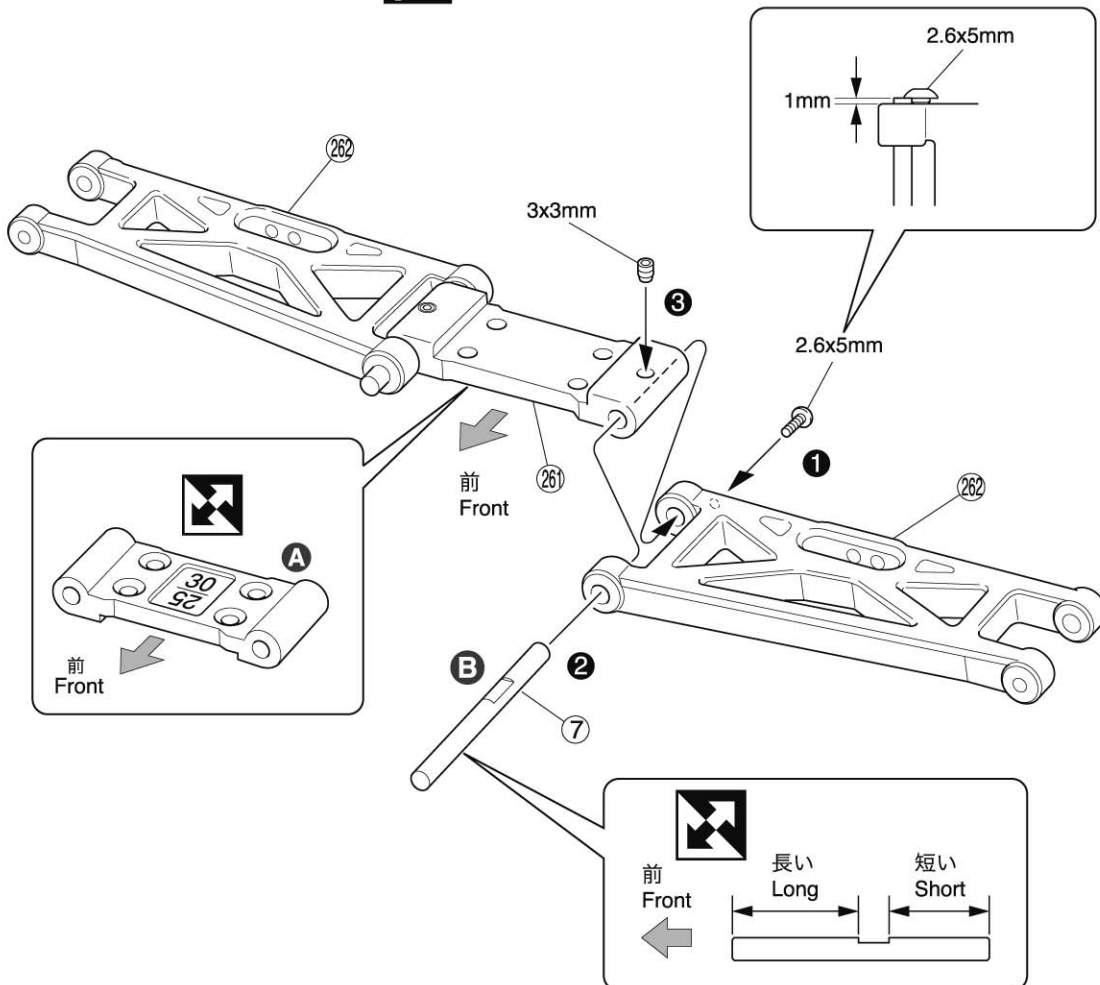
1 フロントサスペンション
Front Suspension



1 No.1

- 3 x 10mm サラヘックスビス
F/H Hex Screw 2
- ② 3 x 7 x 1mm アルミカラー(ブルー)
Aluminum Collar(Blue) 2
- 3mm ナイロンナット
Nylon Nut 2
- ① 4.8mm ボールスタッド(L)
Ball Stud (L) 2

2 フロントサスペンション
Front Suspension



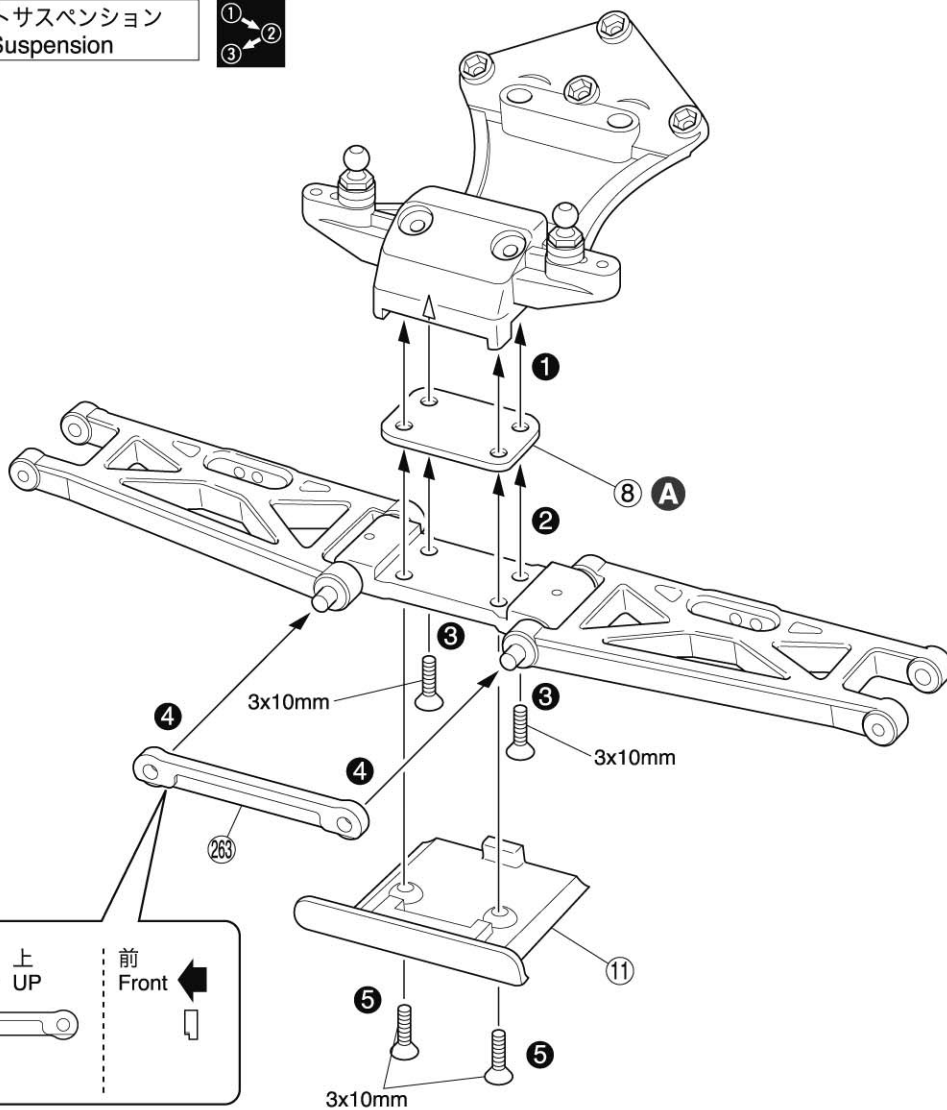
2 No.1

- 3 x 3mm セットビス
Set Screw 2
- 2.6 x 5mm ボタンヘックスビス
Button Hex Screw 2
- ⑦ 3 x 34mm シャフト
Shaft 2

- A** 30°で使用する場合は向きを逆になります。
When using 30 degrees insert the opposite direction.
- B** 平らな所にセットビスをしめこむ。
Firmly tighten the set screw onto the flat surface.

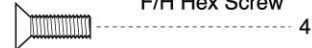


3 フロントサスペンション Front Suspension



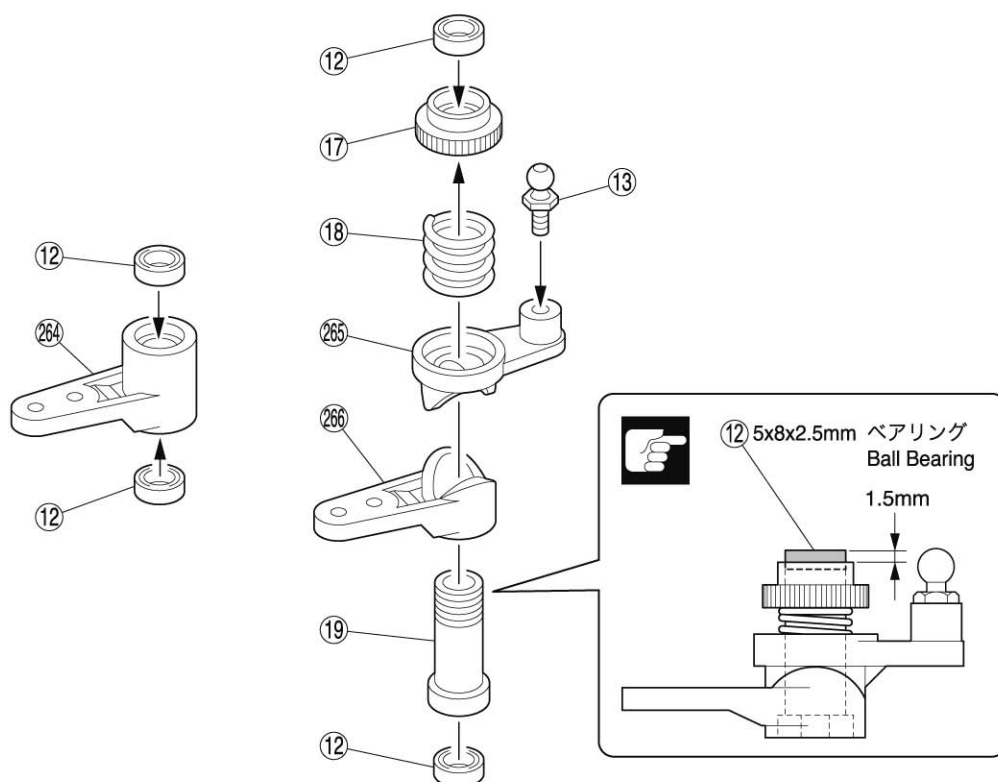
3 No.1

3 x 10mm サラヘックスビス
F/H Hex Screw



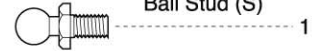
A 0.5mm (薄い方)
0.5mm (Thinner)

4 サーボセイバー Servo Saver

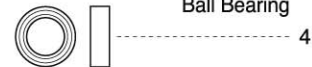


4 No.1, No.3

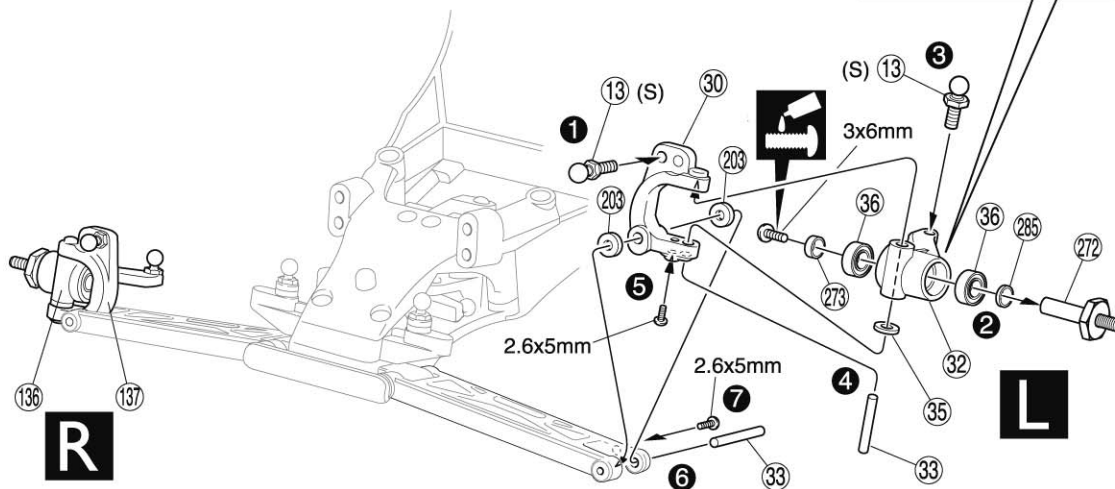
13 4.8mm ボールスタッド(S)
Ball Stud (S)



12 5 x 8 x 2.5mm ベアリング
Ball Bearing



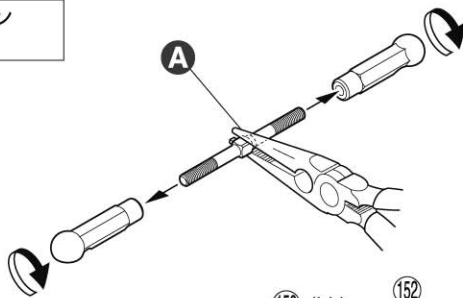
7 フロントサスペンション
Front Suspension



7 No.1

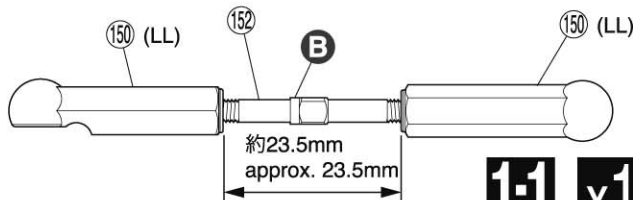
- 13 4.8mm ボールスタッド (S)
Ball Stud (S) 4
- 2.6 x 5mm ボタンヘックスビス
Button Hex Screw 4
- 203 3 x 7 x 1mm プラカラー
Plastic Collar 4
- 33 3 x 25mm シャフト
Shaft 4
- 36 5 x 10 x 4mm ベアリング
Ball Bearing 4
- 35 3 x 7 x 1.5mm プラカラー
Plastic Collar 2
- 285 5 x 7 x 1mm プラカラー
Plastic Collar 2
- 273 5 x 7 x 2mm プラカラー
Plastic Collar 2

8 フロントサスペンション
Front Suspension

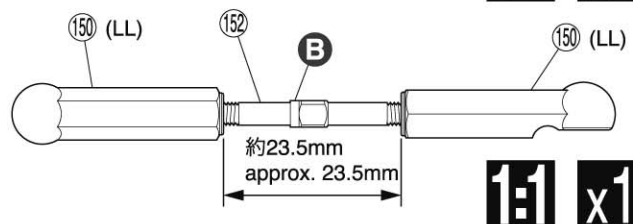


●ステアリングタイロッド
Steering Tie Rod

L



R



8 No.1

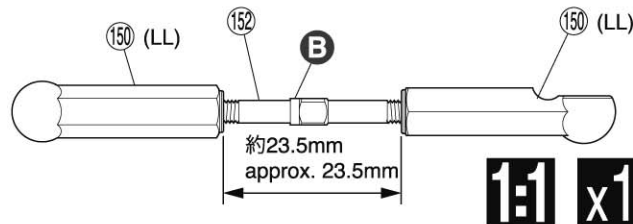
- 150 4.8mm ボールエンド (LL)
Ball End (LL) 8
- 152 3 x 40mm アジャストロッド
Adjust Rod 4

A 段のある方が逆ネジ。
The side with the step is a reverse screw.

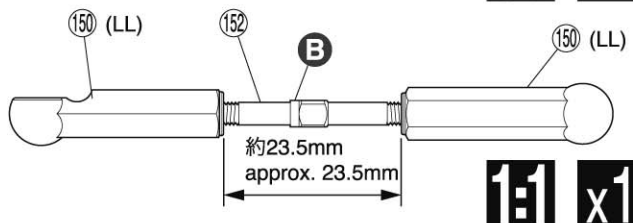
B 段のある方。
Note the direction.

●フロントアップパーロッド
Front Upper Rod

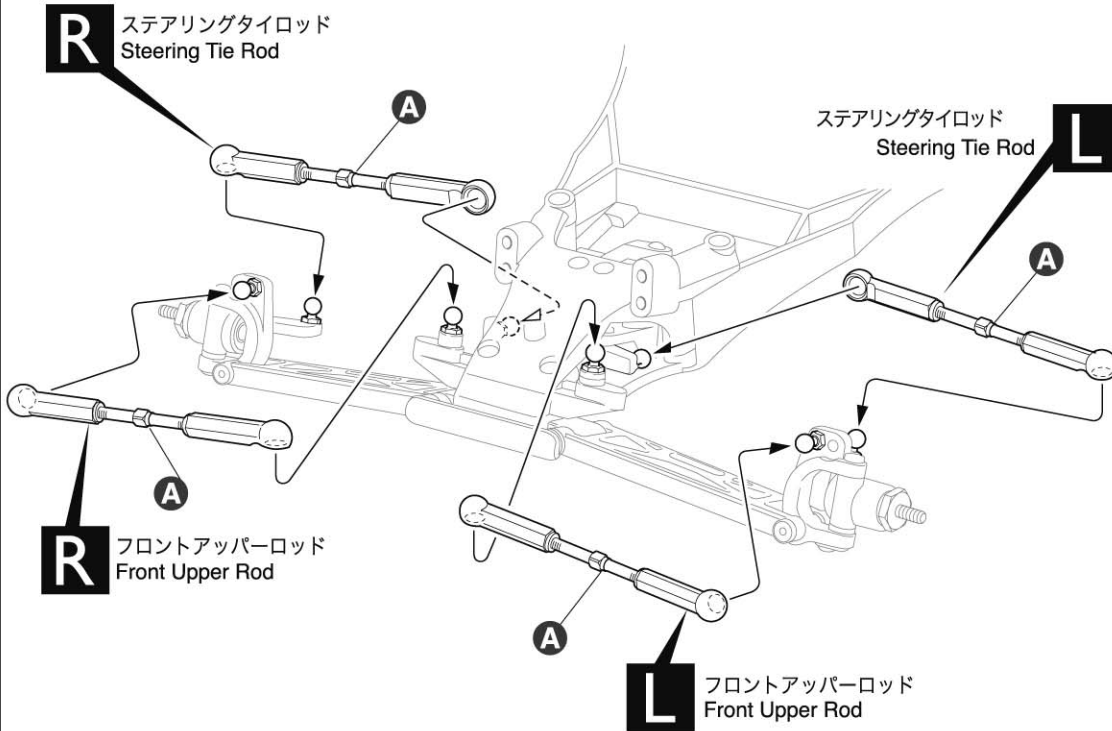
L



R



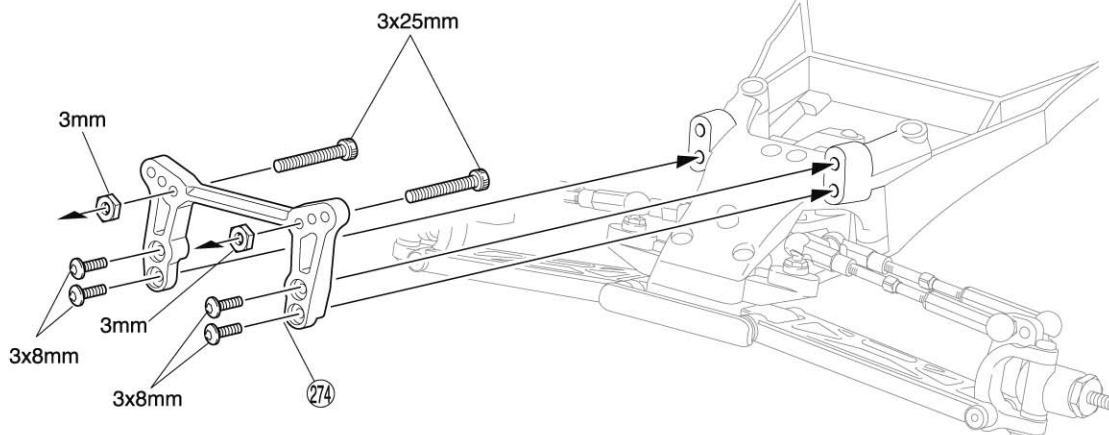
9 フロントサスペンション
Front Suspension



9

A 段のある方。
Note the direction.

10 フロントダンパーステー
Front Shock Stay



10 No.1

3 x 25mmキャップビス
Cap Screw



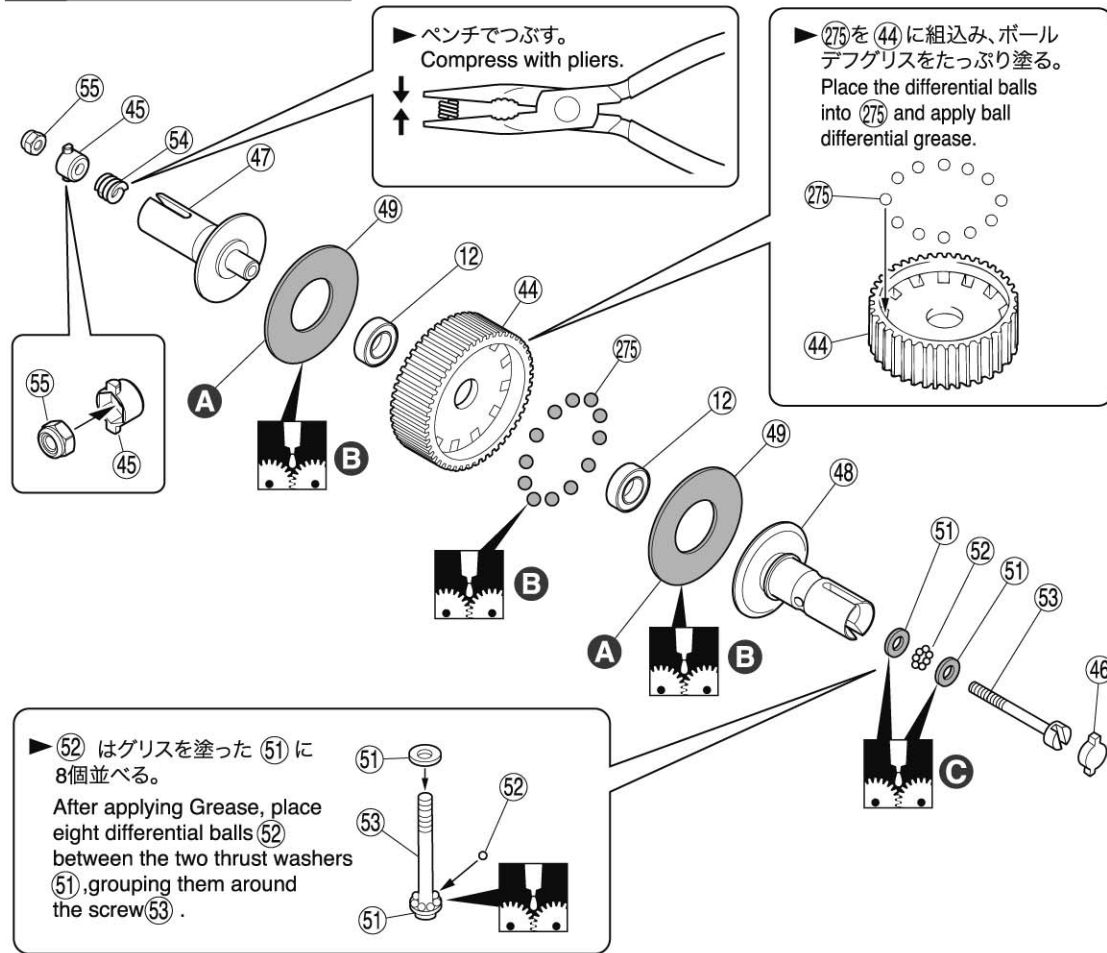
3 x 8mmボタンヘックスビス
Button Hex Screw



3mm ナット
Nut



11 デフギヤ Differential Gear



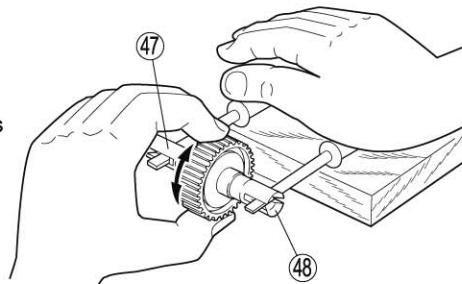
11 No.2

- 12 5 x 8 x 2.5mm ベアリング
Ball Bearing 2
- 53 2.6 x 25mmボールデフシャフト
Ball Diffshaft 1
- 52 1/16 インチボール
1/16 Inch Ball 8
- 275 3/32 インチボール
3/32 Inch Ball 12
- 51 2.6 x 6 x 1mm ワッシャー
Washer 2
- 55 2.6mmナイロンナット
Nylon Nut 1

●調整方法 ADJUSTING

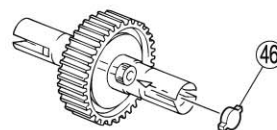
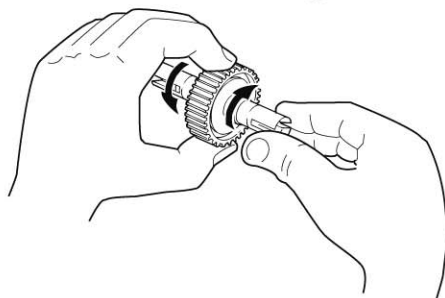
▶(47)と(48)をマイナスドライバーで固定し、本体を回してみる。回らなくなるまで(53)をしめ込む。回ってしまう状態のまま走行させると破損するので注意する。

Secure parts (47) and (48) in place with two flat head screwdrivers and rotate the differential case until it becomes tight. Then, tighten screw (53). When running the car, the differential must be tight, otherwise it may be damaged.



▶次に本体を手で固定し、(47)を回した時、(48)が反対方向に回転すれば良い。回らない時はしめ込み過ぎなので、(53)をゆるめる。

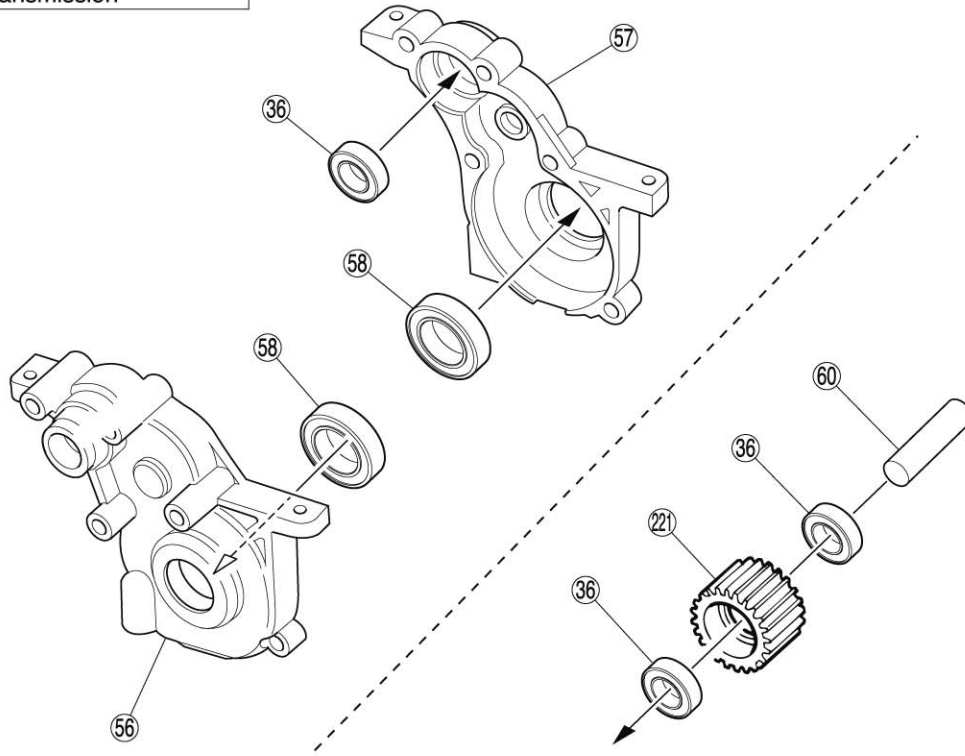
Now, hold the differential case firmly and rotate part (47). If part (48) rotates into the opposite direction to part (48), no further (53) adjustment is necessary. If part does not rotate, screw (47) is too tight. In this case, gradually loosen screw (53) until part (48) rotates.



▶調整後、(46)を取付ける。
Once the adjustment is done, install (46) (see "exploded view").

▶走行前にもタイヤを取付け再度調整する。
Before running, attach the tires and re-adjust accordingly.

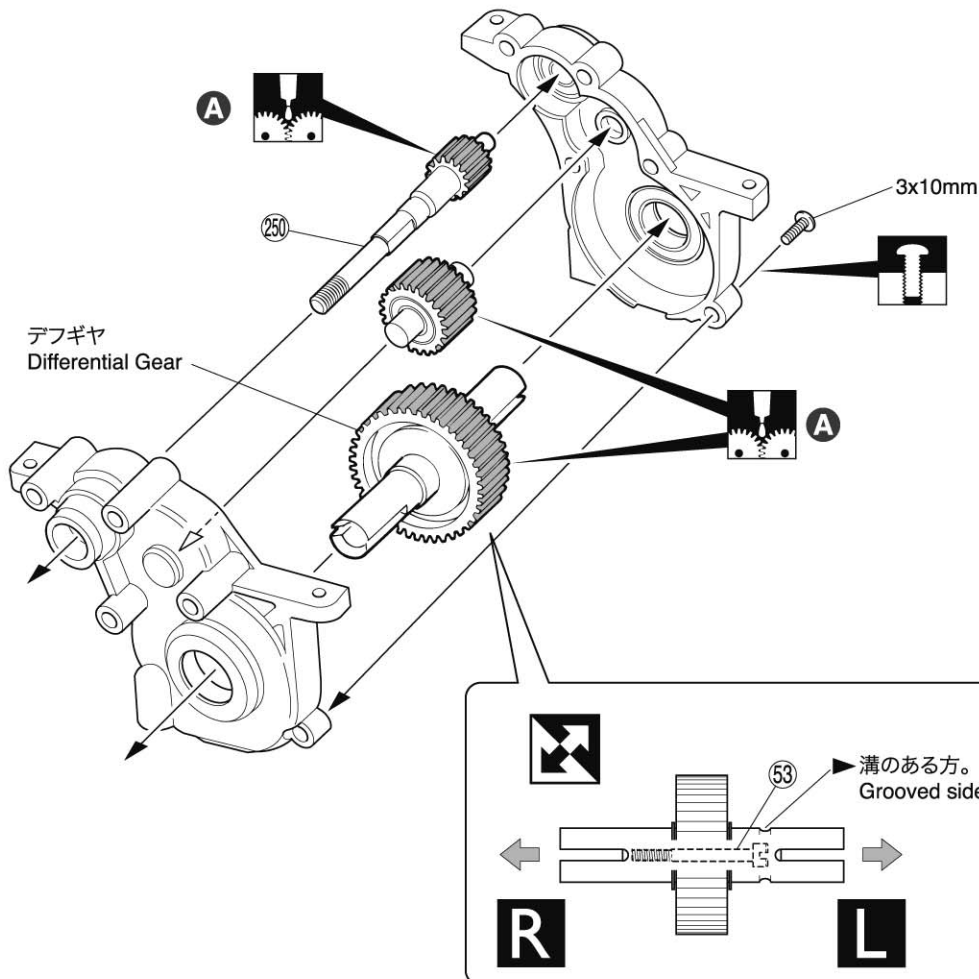
12 ミッション
Transmission



12 No.2

- ③⑥ 5 x 10 x 4mm ベアリング
Ball Bearing 3
- ⑤⑧ 10 x 15 x 4mm ベアリング
Ball Bearing 2
- ⑥⑩ 5 x 15mm アルミシャフト
Aluminium Shaft 1

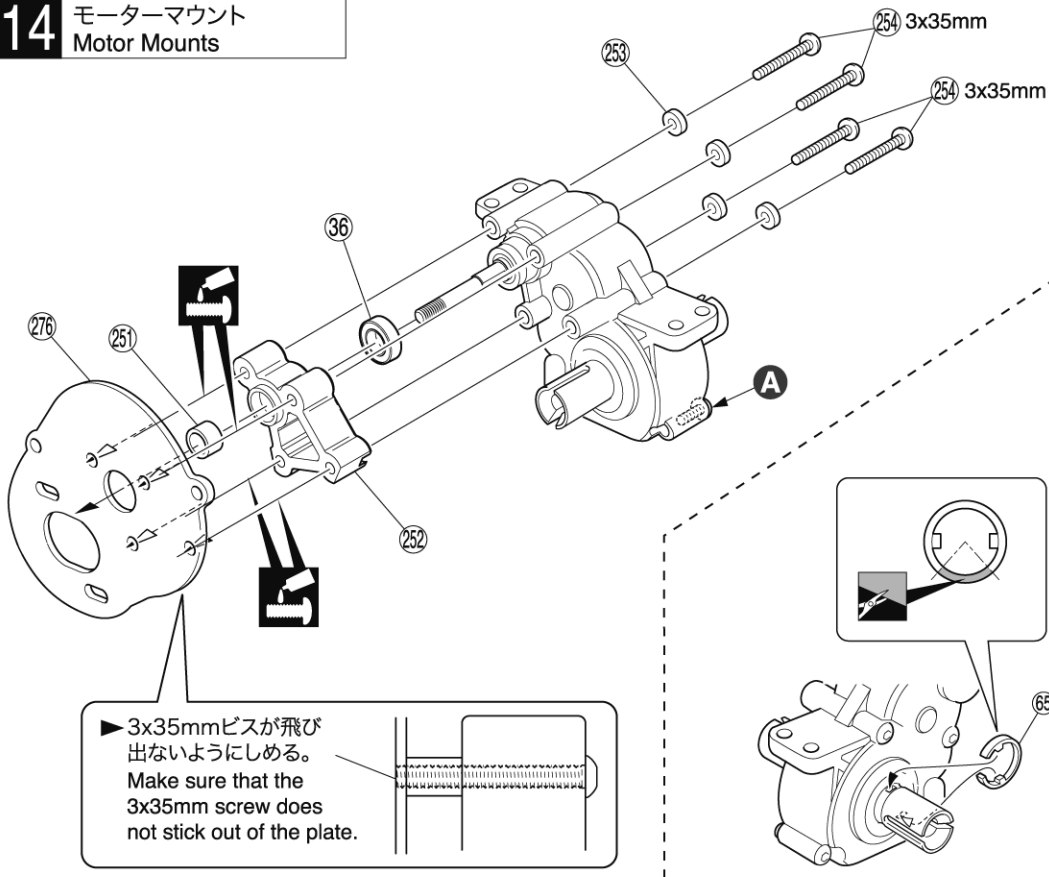
13 ミッション
Transmission



13 No.2

- 3 x 10mm ボタンヘックスビス
Button Hex Screw 1
- A** ボールデフグリス
Ball Differential Grease

14 モーターマウント Motor Mounts

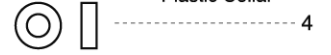


14 No.2

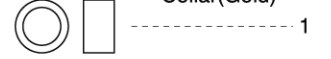
②54 3 x 35mm ボタンヘックスビス
Button Hex Screw



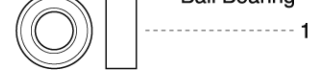
②53 3x6x2mm プラカラー
Plastic Collar



②51 5 x 7 x 4mmカラー (ゴールド)
Collar(Gold)

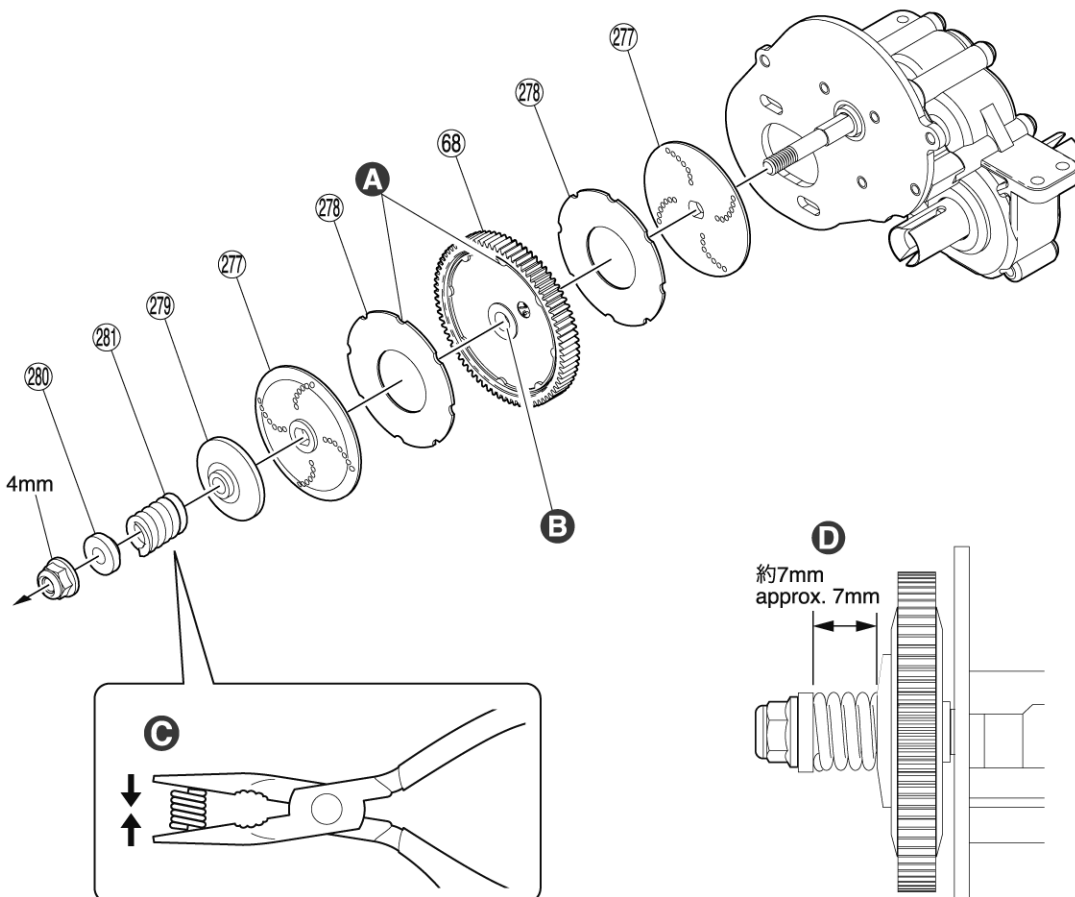


③6 5 x 10 x 4mm ベアリング
Ball Bearing



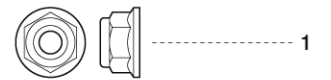
A 本締めする。
Tighten securely.

15 メインギヤ Main Gear



15 No.2

4mm フランジ付ナイロンナット
Flanged Nylon Nut



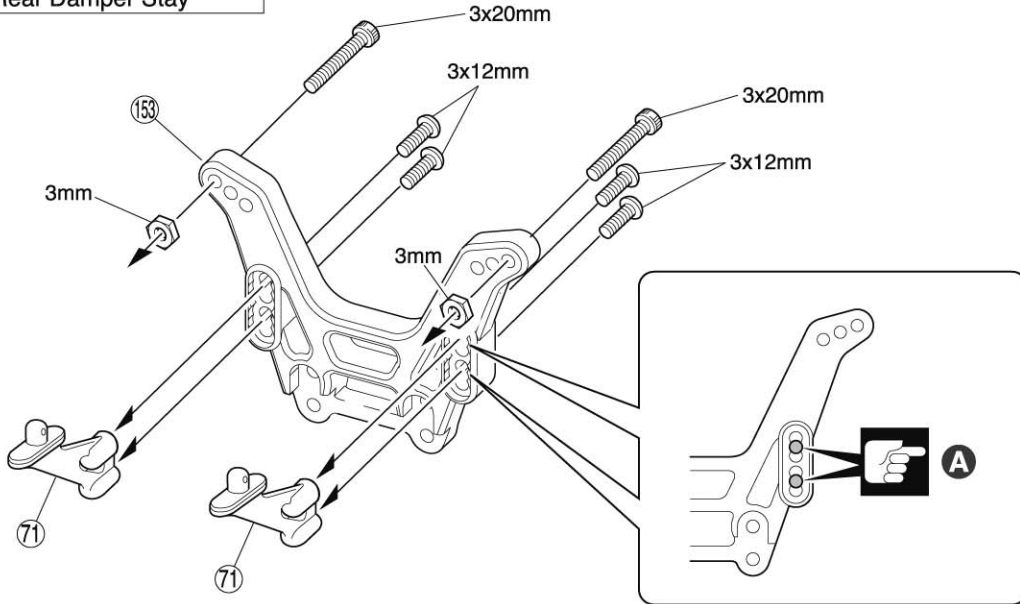
A 凸と凹を合わせる。
挟み込まないように注意する。
Align the grooves.
Prevent them from becoming
sandwiched.

B バリを取る。
Remove flashing.

C ペンチでつぶす。
Compress with pliers.

D 走行時、再度調整をする。
When running, re-adjust.

16 リヤダンパーステー Rear Damper Stay

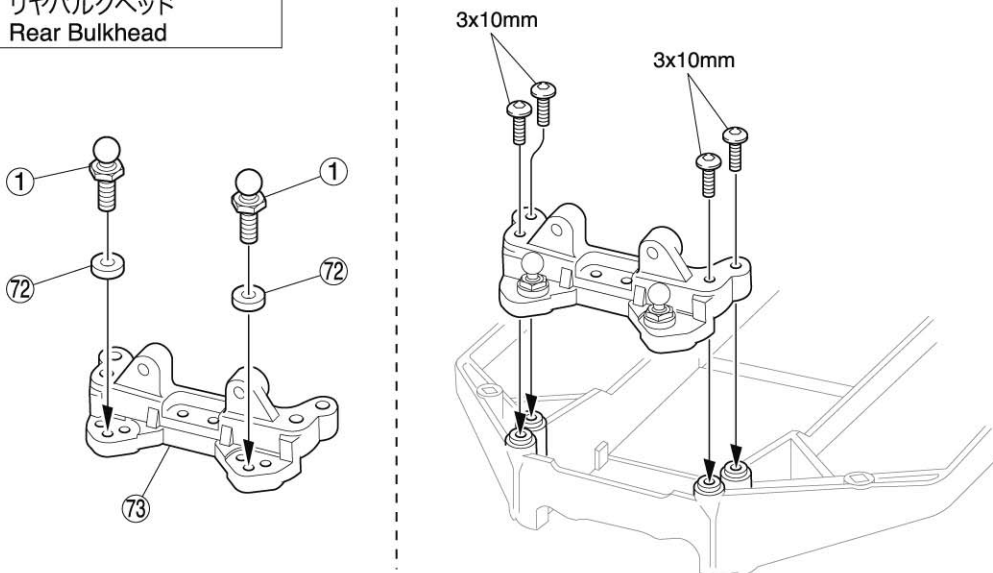


16 No.4

- 3 x 20mm キャップビス
Cap Screw 2
- 3mm ナット
Nut 2
- 3 x 12mm ボタンヘックスビス
Button Hex Screw 4

A 取付穴
Holes for mounting.

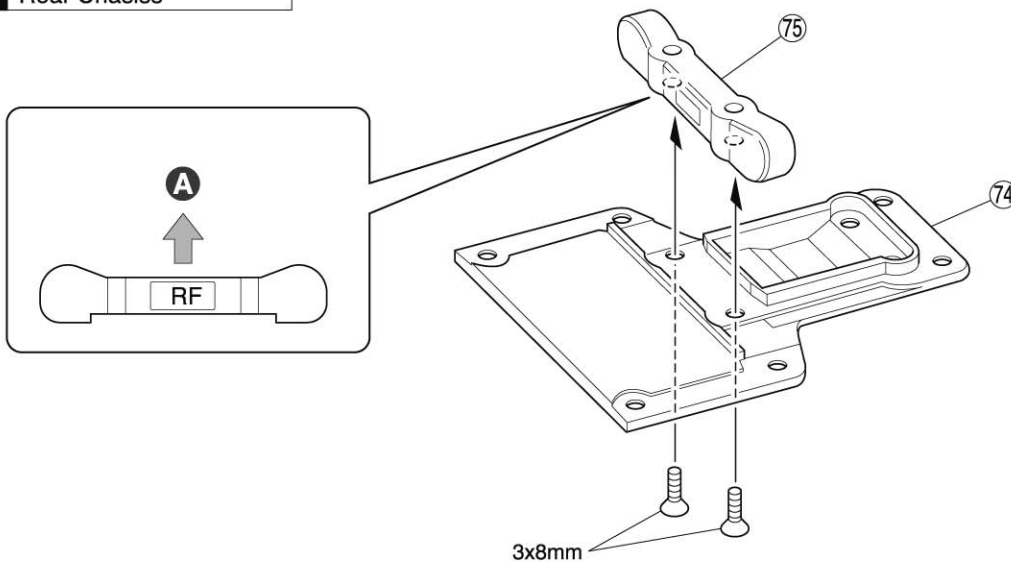
17 リヤバルクヘッド Rear Bulkhead



17 No.2, No.4

- ① 4.8mm ボールスタッド(L)
Ball Stud (L) 2
- ⑦② 3 x 7 x 2mm アルミカラー (ブルー)
Aluminum Collar (Blue) 2
- 3 x 10mm ボタンヘックスビス
Button Hex Screw 4

18 リヤシャシー Rear Chassis

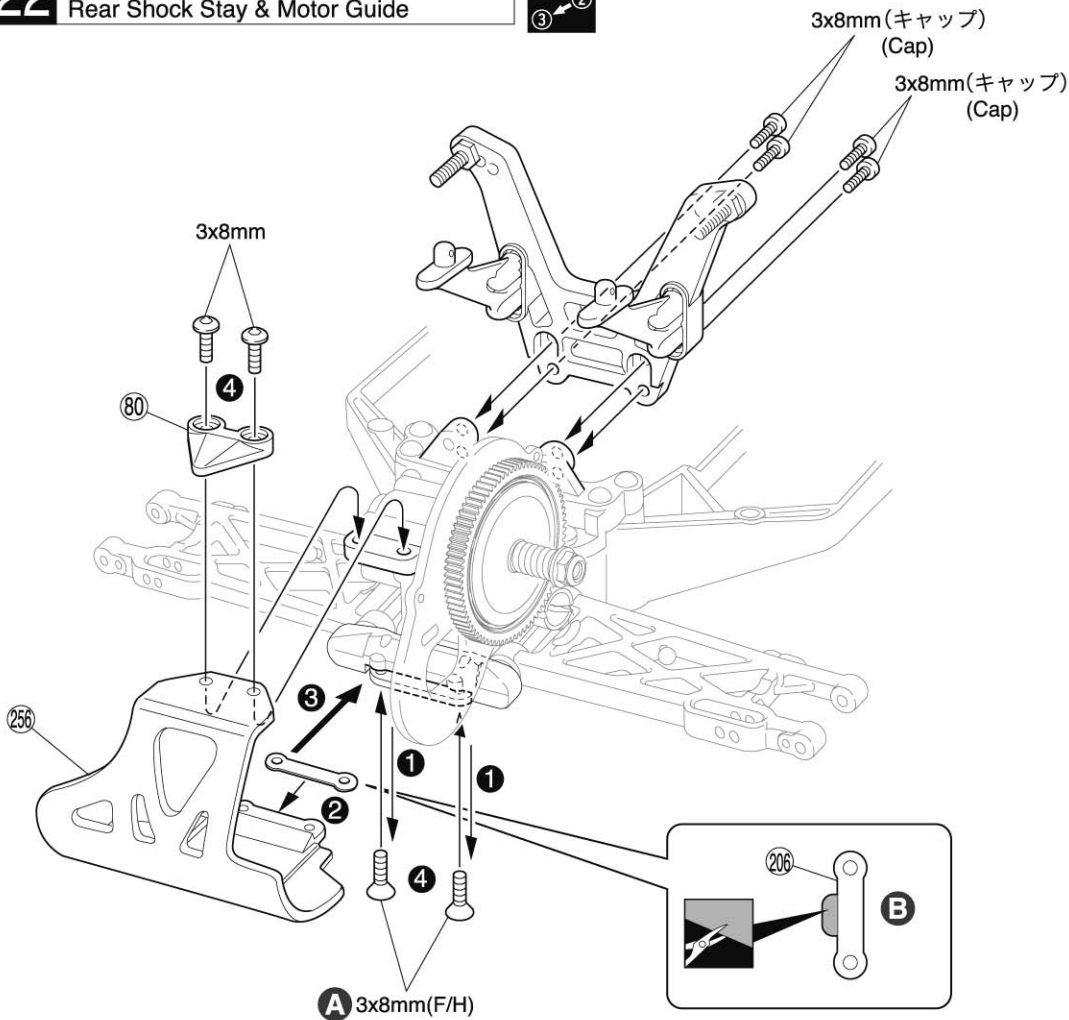


18 No.2, No.4

- 3 x 8mm サラヘックスビス
F/H Hex Screw 2

A 文字が上向き。
The letter must face the
correct direction.

22 リヤダンパステー&モーターガイド Rear Shock Stay & Motor Guide



3x8mm (キャップ)
(Cap)
3x8mm (キャップ)
(Cap)

3x8mm

80

256

A 3x8mm(F/H)

206

B

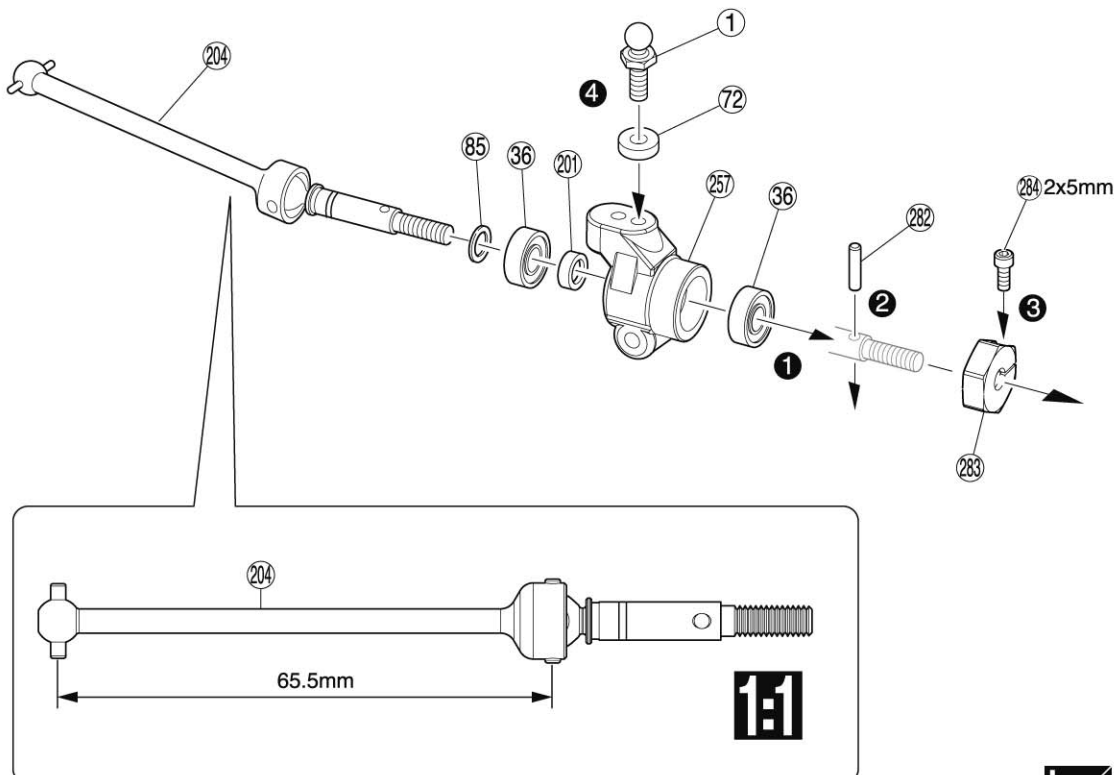
22 No.1, No.4

- 3 x 8mm ボタンヘックスビス
Button Hex Screw 2
- 3 x 8mm キャップビス
Cap Screw 4

A P16 19 で仮止めたビス
Screws which were semi
tightened in P16 19 .

B 薄い方。
Thin

23 リヤサスペンション Rear Suspension



204

65.5mm

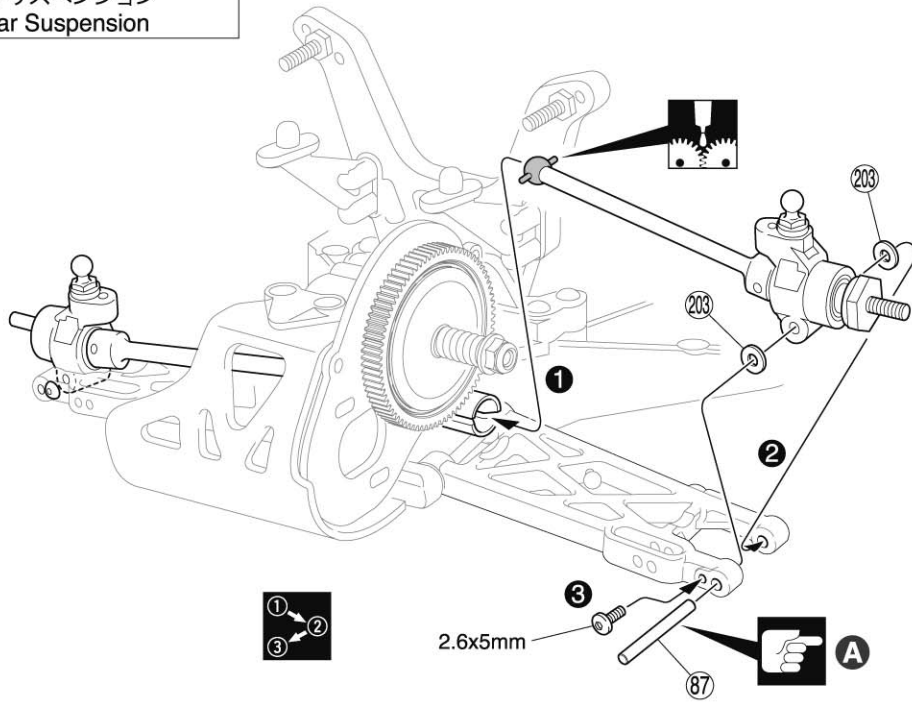
1:1

23 No.1, No.4

- ① 4.8mm ボールスタッド (L)
Ball Stud (L) 2
- 85 5 x 7 x 0.3mm ワッシャー
Washer 2
- 36 5 x 10 x 4mm ベアリング
Ball Bearing 4
- 282 2 x 7.8mmピン
Pin 2
- 72 3 x 7 x 2mm アルミカラー (ブルー)
Aluminum Collar (Blue) 2
- 201 5 x 7 x 3mm 真鍮カラー
Brass Collar 2
- 284 2 x 5mm キャップビス
Cap Screw 2



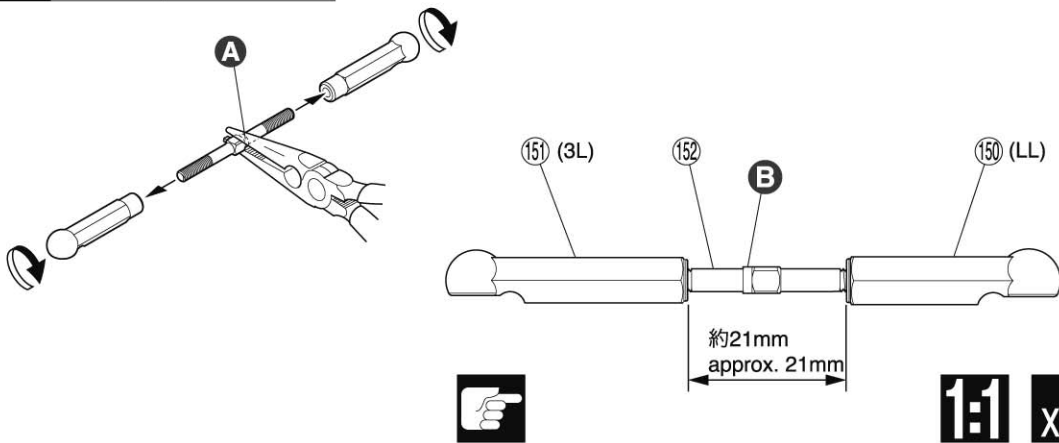
24 リヤサスペンション
Rear Suspension



24 No.4

- 2.6 x 5mm ボタンヘックスビス
Button Hex Screw 2
- 203 3 x 7 x 1mm プラカラー
Plastic Collar 4
- 87 3 x 27mm シャフト
Shaft 2
- A** 3x27mm シャフト
3x27mm Shaft

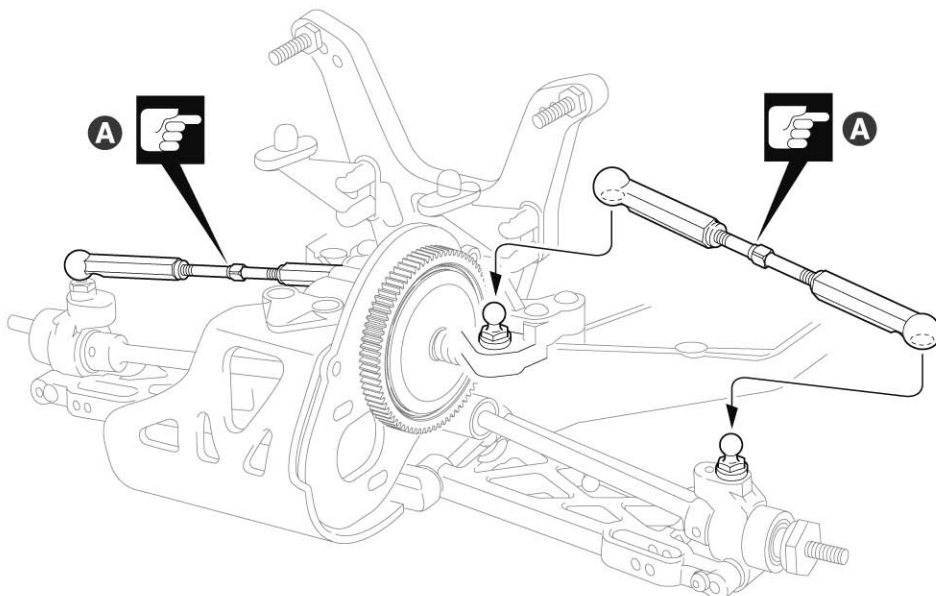
25 リヤサスペンション
Rear Suspension



25 No.1, No.4

- 150 4.8mm ボールエンド (LL)
Ball End (LL) 2
- 151 4.8mm ボールエンド (3L)
Ball End (3L) 2
- 152 3 x 40mm アジャストロッド
Adjust Rod 2

26 リヤサスペンション
Rear Suspension

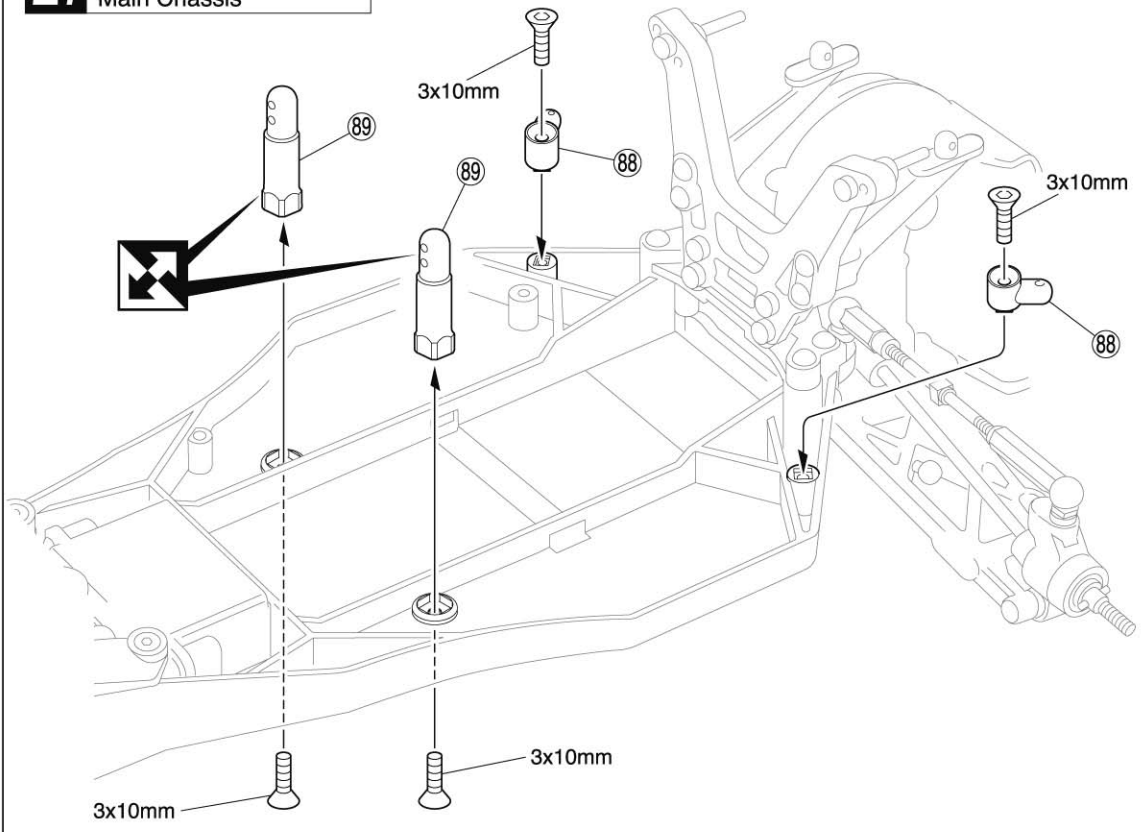


26

- A** 段のある方。
Note the direction.

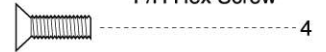
- A** 段のある方が逆ネジ。
The side with the step is a reverse screw.
- B** 段のある方。
Note the direction.

27 メインシャシー Main Chassis



27 No.1, No.2, No.4

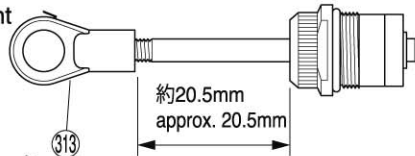
3 x 10mm サラヘックスビス
F/H Hex Screw



28 ダンパー Shock Absorber



<フロント用>
<for Front>

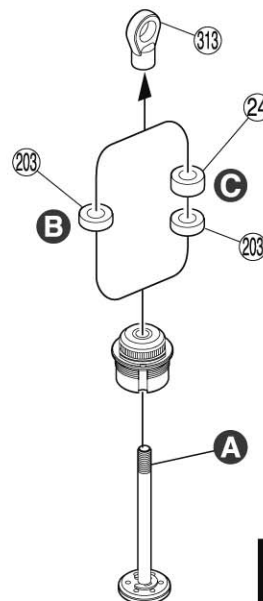
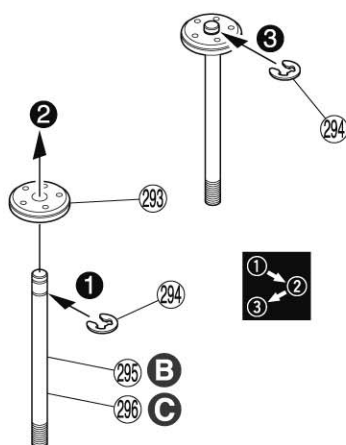
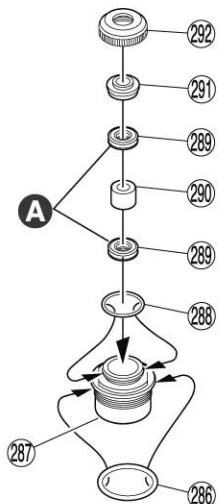


x2 1:1

<リヤ用>
<for Rear>



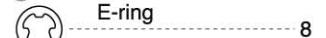
x2 1:1



x2

28 No.5

294 E2.5 Eリング
E-ring



288 Oリング (小)
O-ring (S)



289 X-Oリング
X O-ring



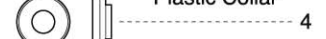
286 Oリング (中)
O-ring (M)



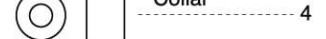
313 5.8mm ボールエンド(M)
Ball End (M)



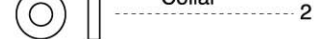
291 3x7x2.5mm プラカラー
Plastic Collar



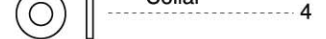
290 3x6.5x5mm カラー
Collar



24 3x7x1.5mm カラー
Collar



203 3x7x1mm カラー
Collar

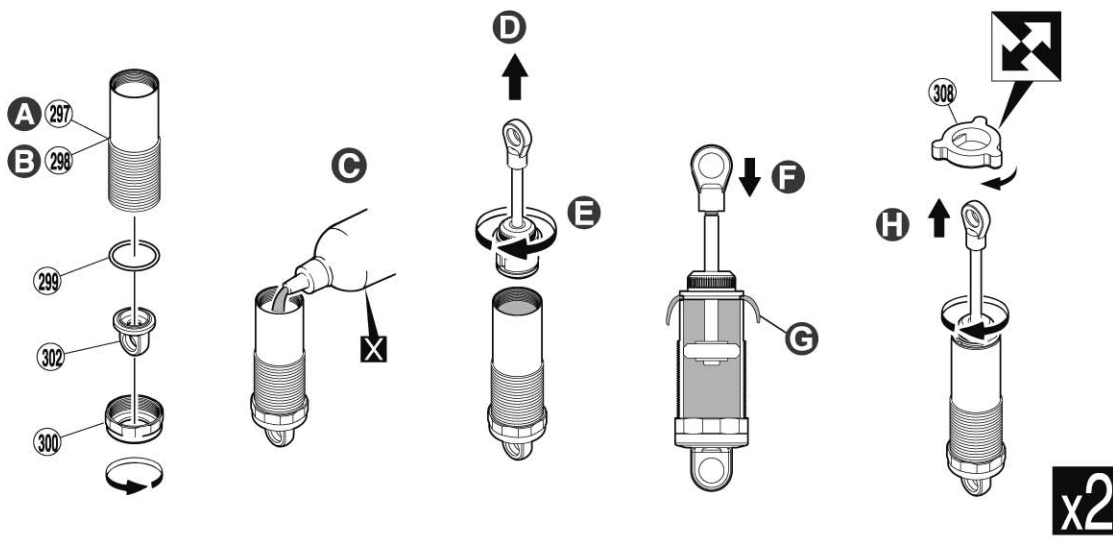


A オイルを少し付ける。
Put a little oil.

B フロント用
For Front

C リヤ用
For Rear

29 ダンパー Shock Absorber



29 No.5

299 Oリング (大)
O-ring (Large)



A フロント用 (短)
For Front (Short)

B リヤ用 (長)
For Rear (Long)

C オイルを入れる。
Pull the oil.

D 伸ばしておく。
Keep expanded.

E キャップを軽く止まる所まで締め、
1/2回回転緩める。
Tighten the cap until it slightly stops,
then loosen it for a 1/2nd lap.

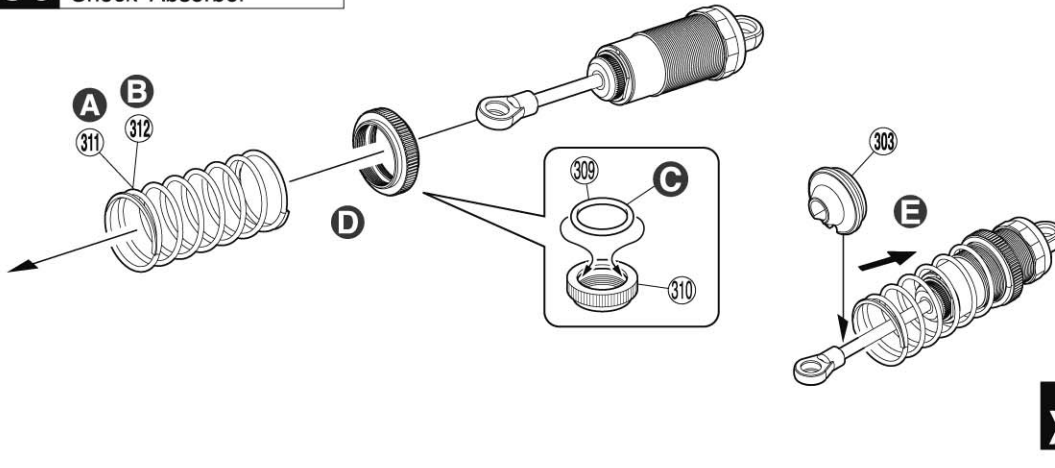
F シャフトをゆっくり押し込む。
Insert the shaft slowly.

G 余分なオイルが出る。
Surplus oil comes out.

H キャップを最後まで締め込み
シャフトを伸ばす。
Tighten the cap firmly, and pull
the shaft.

x2

30 ダンパー Shock Absorber



30 No.5

309 Oリング (特大)
O-ring (Extra Large)



A フロント用短)
for Front (Short)

B リヤ用長)
for Rear (Long)

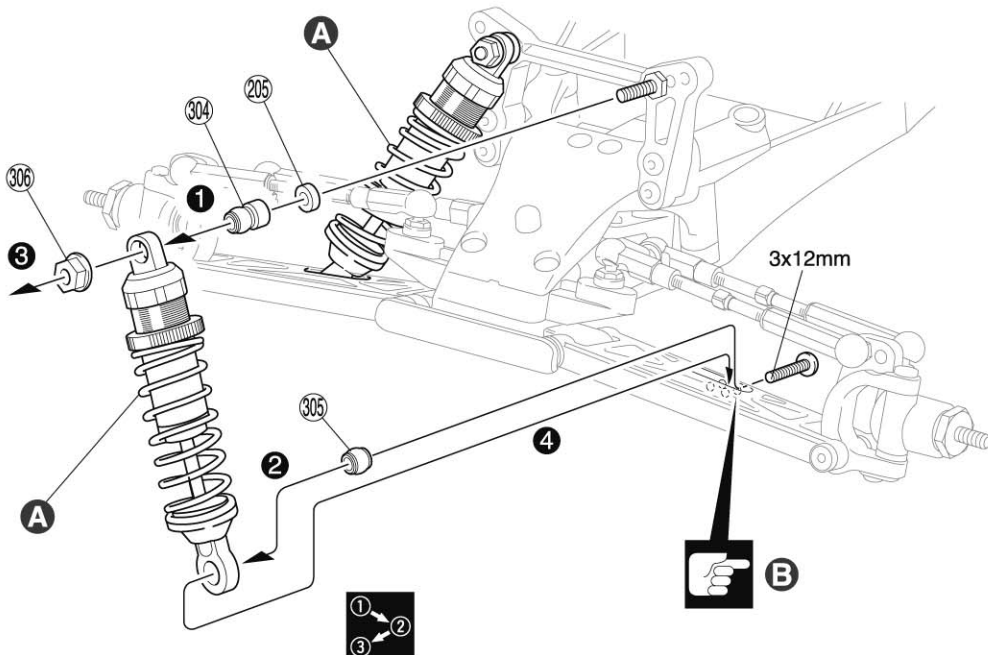
C オイルを付ける。
Put an oil.

D スプリング調整用。
車高の前後が水平になるように、
走行しながら 310 を調整する。
For adjusting the spring tension.
Adjust 310 while model is running so
the front and rear are same height .

E スプリングを縮めて303を入れる。
Compress the spring and install 303.

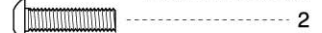
x4

31 フロントサスペンション Front Suspension



31 No.4

3 x 12mm ボタンヘックスビス
Button Hex Screw



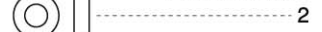
304 5.8mm プラブッシュ
Plastic Bushing



305 5.8mm プラボール
Plastic Ball



205 3 x 7 x 2mm プラカラー
Plastic Collar

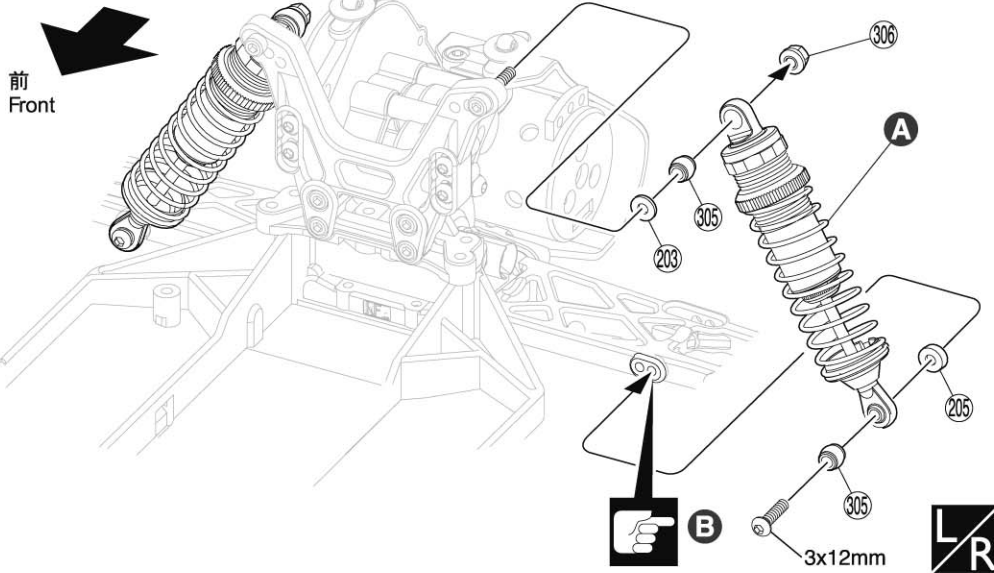


A フロント用 (短)
for Front (Short)

B 取付穴
Holes for mounting.

LR

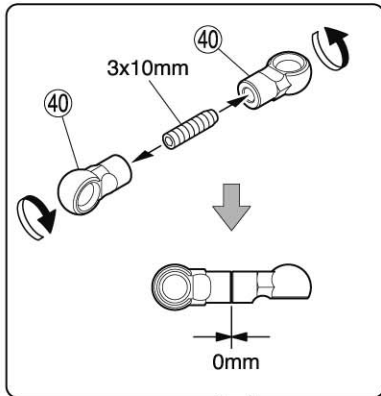
32 リヤサスペンション Rear Suspension



32 No.5

- 3 x 12mm ボタンヘックスビス
Button Hex Screw 2
 - 305 5.8mm プラボール
Plastic Ball 4
 - 203 3 x 7 x 1mm プラカラー
Plastic Collar 2
 - 205 3 x 7 x 2mm プラカラー
Plastic Collar 2
- A** リヤ用(長)
For Rear (Long)
- B** 取付穴
Holes for mounting.

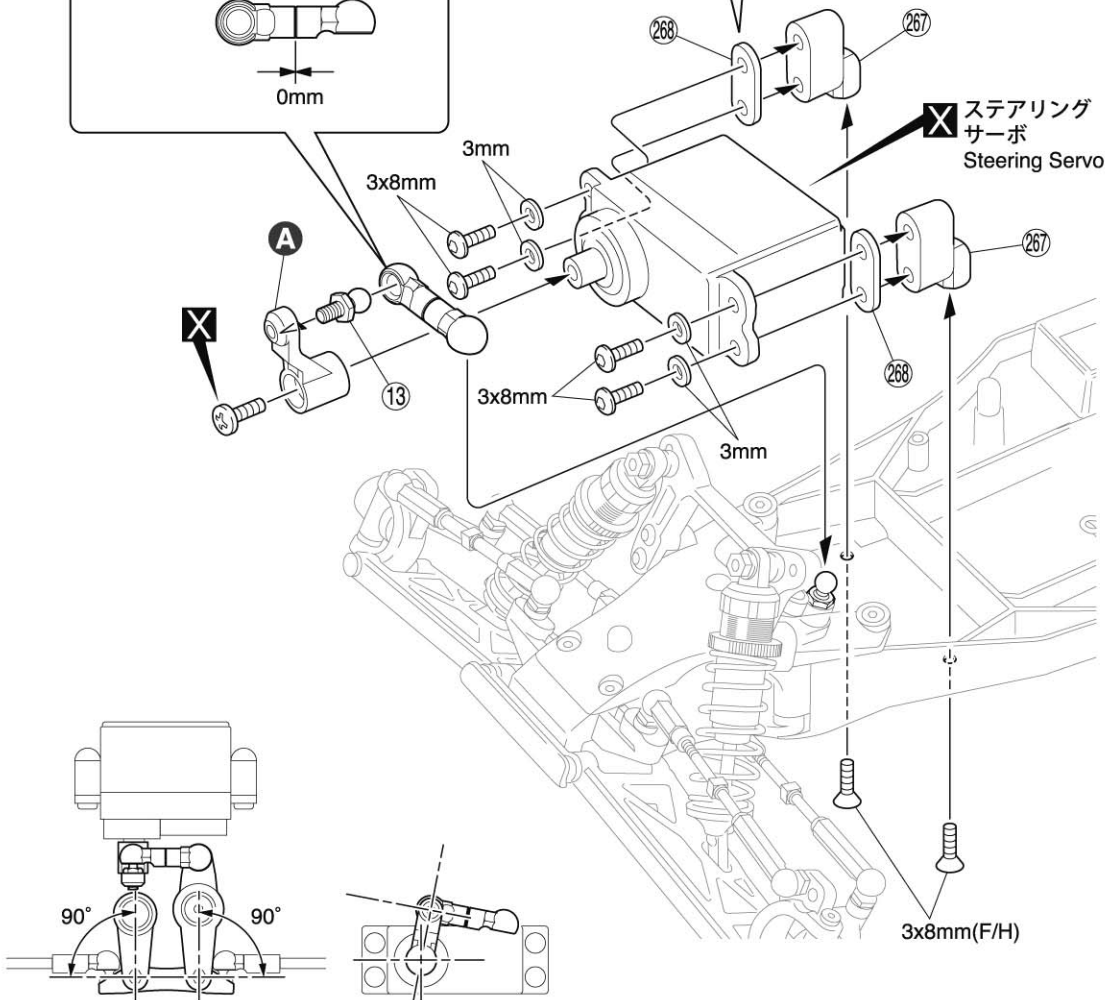
33 ステアリングサーボ Steering Servo



▶ 下のサイズの場合は、(268) を使用します。
In case of the following sizes, use (268) .

10mm以下の場合
Shorter than 10mm.

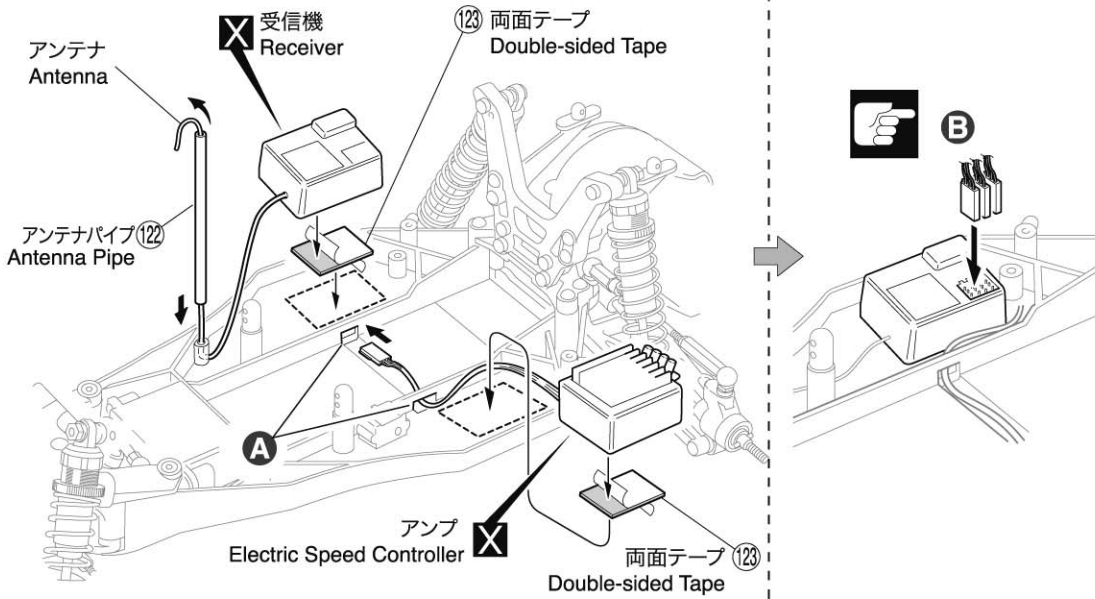
28mm以上の場合
Longer than 28mm.



33 No.1, No.3, No.6

- 3 x 8mm サラヘックスビス
F/H Hex Screw 2
 - 3 x 8mm ボタンヘックスビス
Button Hex Screw 4
 - 40 4.8mm ボールエンド(短)
Ball End (Short) 2
 - 13 4.8mm ボールスタッド(S)
Ball Stud (S) 1
 - 3 x 10mm セットビス
Set Screw 1
 - 3mm ワッシャー
Washer 4
- A** (269) F フタバ
F FUTABA
- (270) S サンワ, KO, JR
S SANWA, KO, JR
- (271) H ハイテック
H HITEC

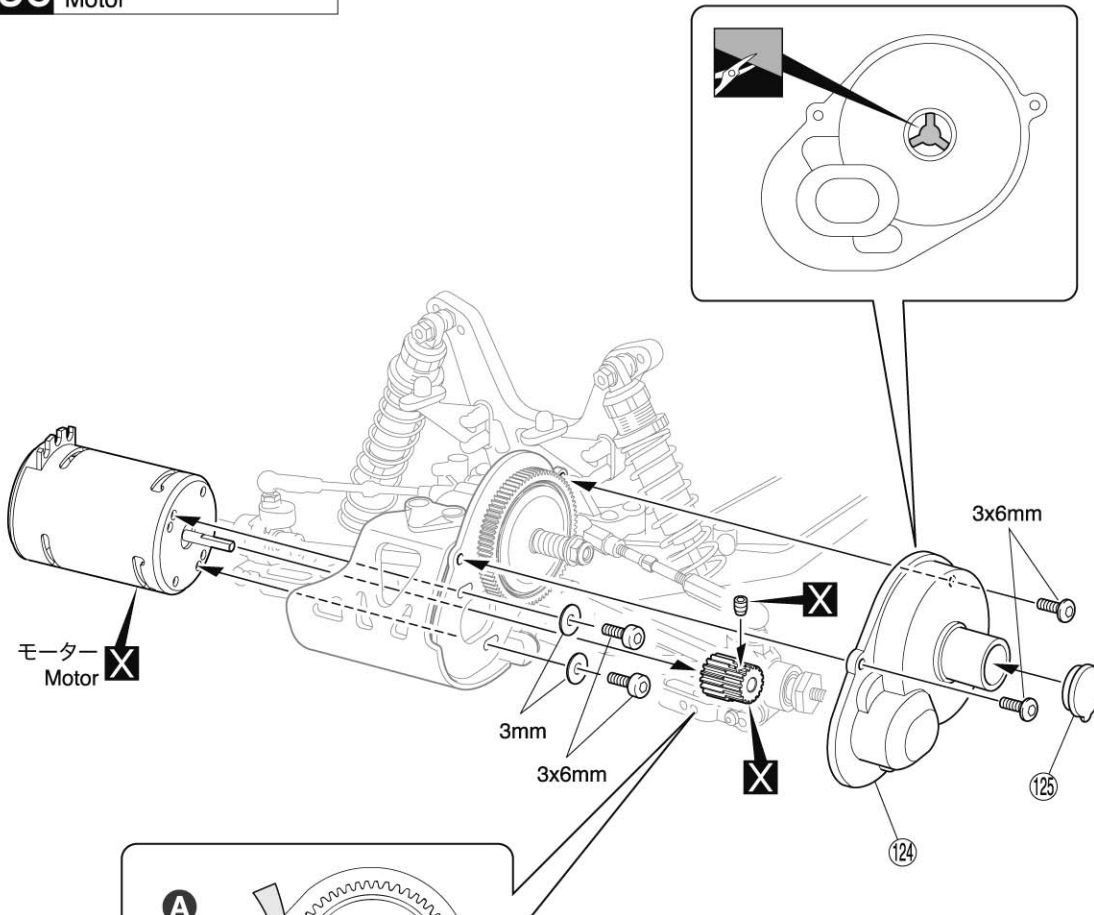
34 プロポ Radio



34 No.6 / その他 / Other

- A** シャシーのスリットに通す。
Pass the cord through the slits of the chassis.
- B** プロポの説明書を参考に、コネクターを接続する。
Connect as per radio instruction manual.

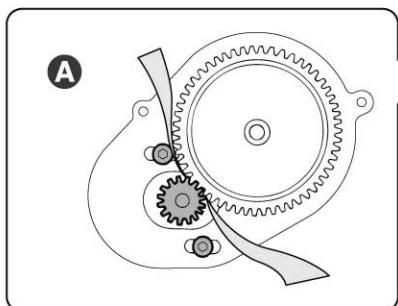
35 モーター Motor



35 No.6

- 3 x 6mm ボタンヘックスビス
Button Hex Screw 2
- 3 x 6mm キャップビス
Cap Screw 2
- 3mm ワッシャー
Washer 2

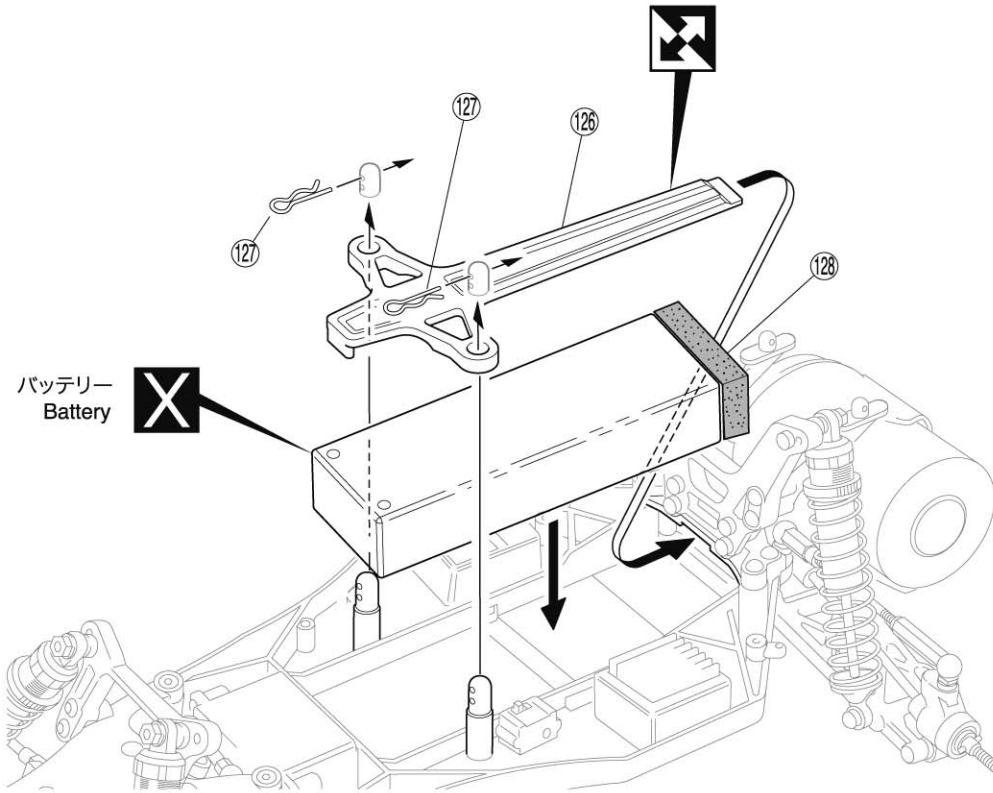
- A** 紙1枚分のすき間をつかって固定する。
Tighten the screws with one sheet of paper inserted between gears.



< 推奨ギヤ比 >
< Recommended Gear Ratio >

ブラシレスモーター Brushless Motor	ピニオンギヤ Pinion Gear
8.5T	21 ~ 23T
7.5T	20 ~ 22T

36 バッテリー
Battery

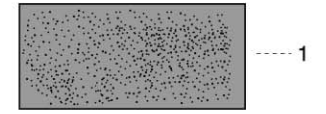


36 No.6

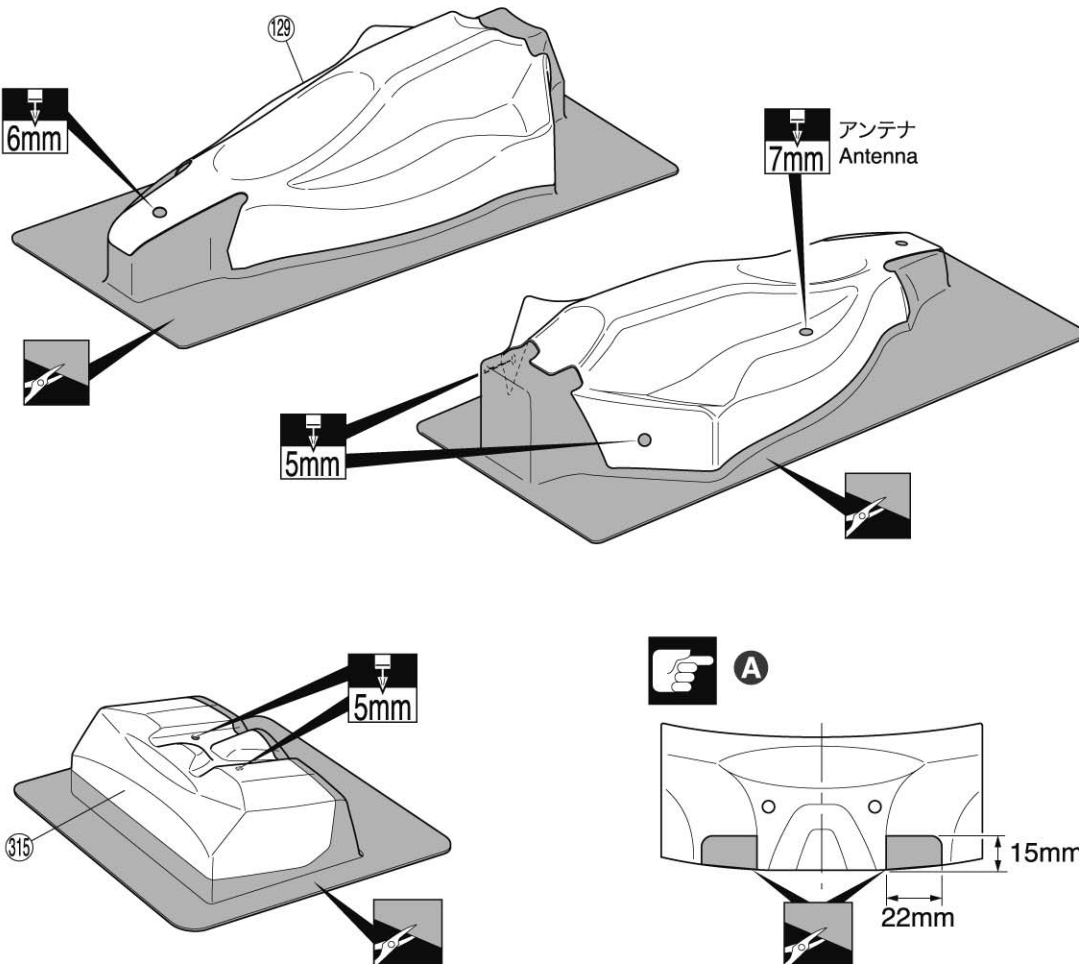
⑫⑦ フックピン
Hook Pin



⑫⑧ バッテリースペーススポンジ
Battery Spacer Sponge



37 ボディ
Body Shell

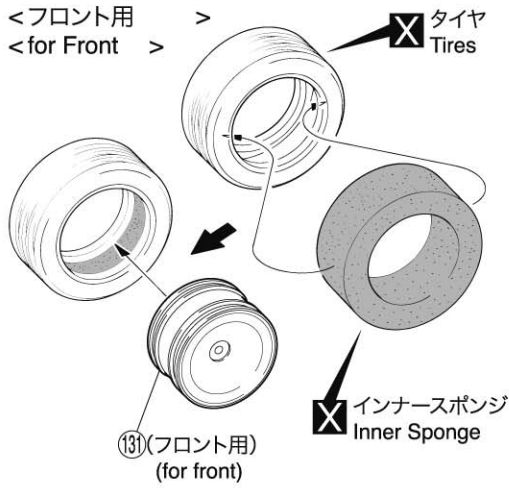


37

A ウイングカット
Wing cut

38 タイヤ Wheels

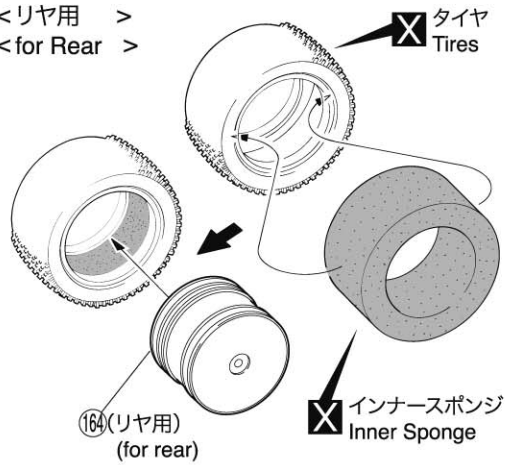
<フロント用
<for Front >



131 (フロント用)
(for front)

x2

<リヤ用 >
<for Rear >

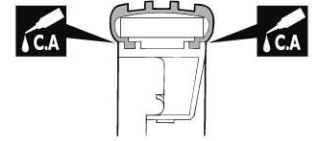


164 (リヤ用)
(for rear)

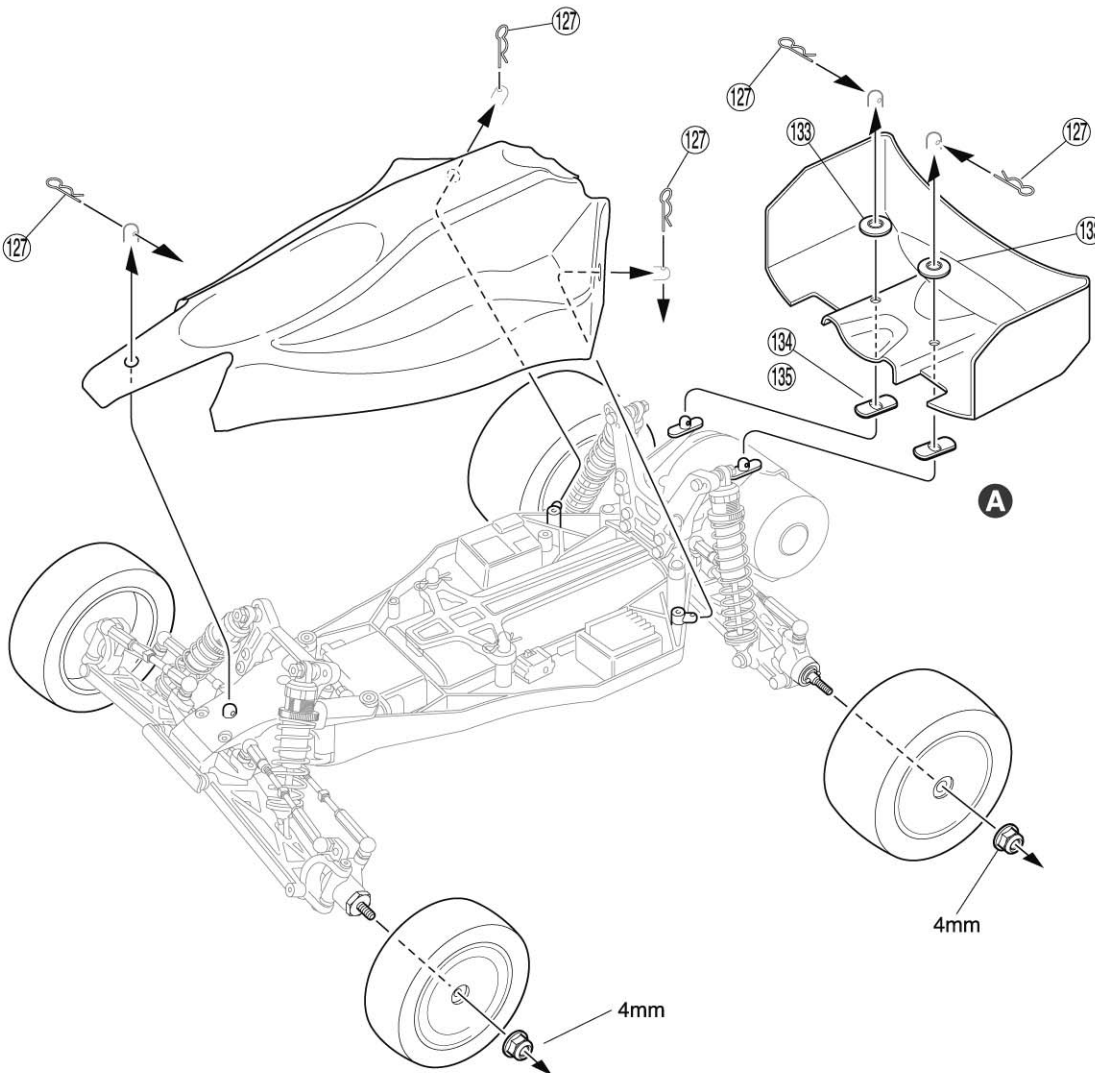
x2

38

- A**ピッタリはめてからタイヤとホイールのつなぎ目に瞬間接着剤を流し接着する。
After fitting wheels to tyres, apply instant glue as shown.



39 ボディの取付 Body Mounting



A

4mm

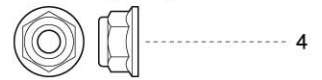
4mm

39 No.4, No.6

127 フックピン
Hook Pin



4mm フランジ付ナイロンナット
Flanged Nylon Nut



A 134 0 deg (7 deg)

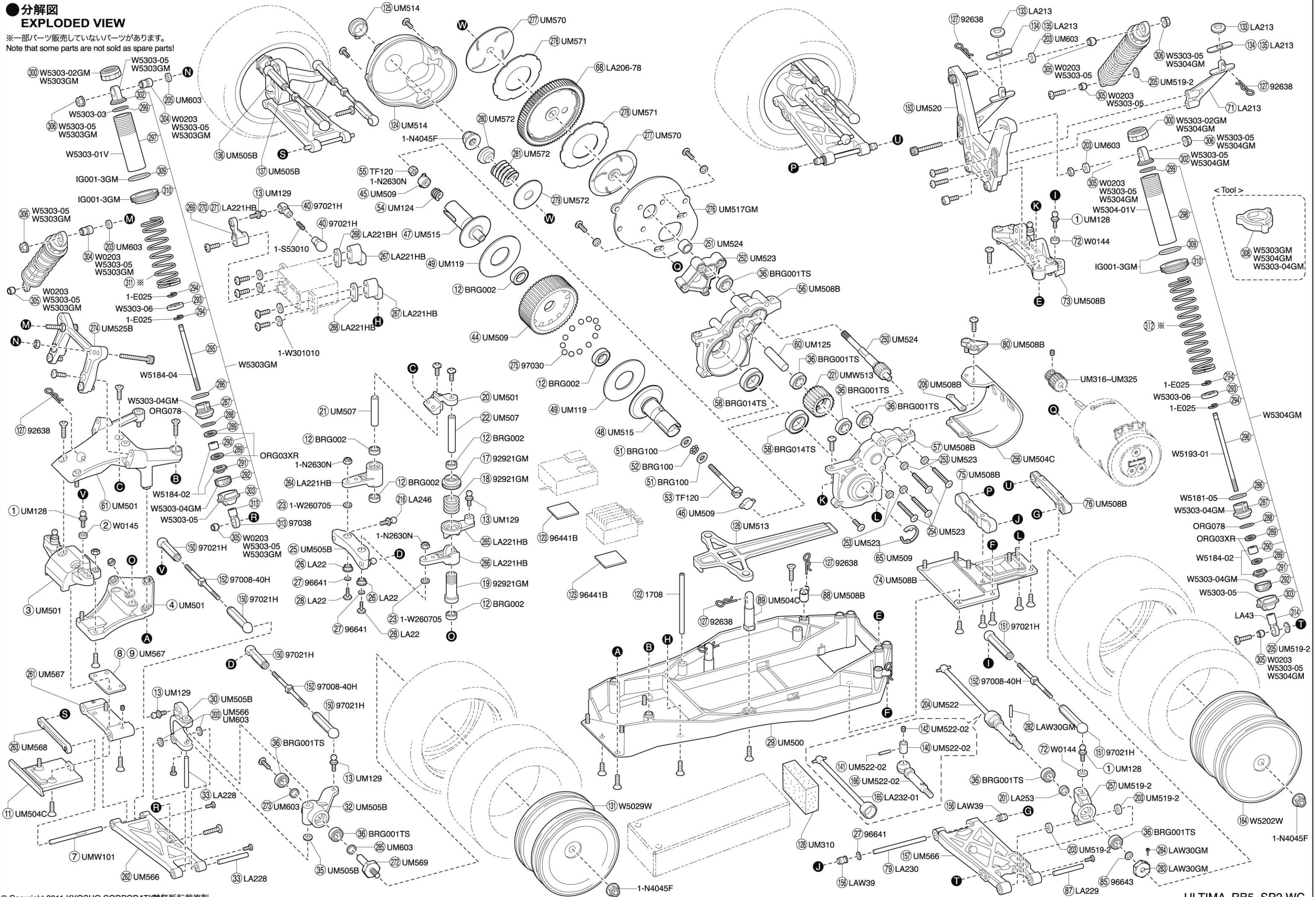
135 +3 deg (10 deg)

135 -3 deg (4 deg)



● 分解図
EXPLODED VIEW

※一部パーツ販売していないパーツがあります。
Note that some parts are not sold as spare parts!



品番 No.	パーツ名 Part Names	内容 (キーNo.と入数) Quantity	★定価 (税込)	★発送 手数料
BRG001 TS	テフロンシールドベアリング (5x10x4/4pcs) Teflon Shield Bearing (5x10x4/4pcs)	③⑥ x 4	840	210 一律 (税込)
BRG002	シールドベアリング (5x8x2.5/4pcs) Bearing (5x8x2.5/4pcs)	⑫ x 4	1050	
BRG014 TS	テフロンシールドベアリング (10x15x4/2pcs) Teflon Shield Bearing (10x15x4/2pcs)	⑤⑧ x 2	525	
BRG100	デフスラストベアリング Differential Thrust Bearing	⑤① x 2 ⑤② x 8	420	
IG001 -3GM	スプリングアジャスター(ガンメタル)2pcs Spring Adjuster(Gunmetal/2pcs)	③⑨ ③⑩ x 2	525	
LA22	ステアリングピン Steering Pin	②⑥ ②⑧ x 2	263	
LA43	ボールエンド 5.8φ(12pcs) 5.8mm Ball End(12pcs)	④⑭ x 12	315	
LA206 -78	スパークギヤ (48P-78T) (ZX-5) Spur Gear (48P-78T) (ZX-5)	⑥⑧ x 1	315	
LA213	バンパー&ウイングステーセット (ZX-5) Bumper & Wing Stay Set (ZX-5)	⑦① ⑬④ ⑬⑤ x 2 ⑬③ x 4	420	
LA221HB	サーボセイバー (ZX-5/ZX-5 FS/TF-5/RB5) Servo Saver (ZX-5/ZX-5 FS/TF-5/RB5)	②④ ②⑤ ②⑥ ②⑨ ②⑩ ②⑪ x 1 ②⑦ ②⑧ x 2	368	
LA228	サスシャフト (25) (ZX-5) Suspension Shaft (25) (ZX-5)	③③ x 2	420	
LA229	サスシャフト (27) (ZX-5) Suspension Shaft (27) (ZX-5)	⑧⑦ x 2	420	
LA230	サスシャフト (44) (ZX-5) Suspension Shaft (44) (ZX-5)	⑦⑨ x 2	420	
LA232 -01	スイングシャフト (ユニバーサル用65.5mm) Swing Shaft (for Universal/65.5mm)	⑬⑧ x 1	735	
LA246	ローマウント 4.8mm ボールスタッド (S/4Pcs) Low Mount 4.8mm Ball Stud(S/4pcs)	②⑯ x 4	525	
LA251S	ブラストウイング (S/ZX-5/RB5) BLAST Wing (S/ZX-5/RB5)	③⑮ x 1	735	
LA253	アクスルカラー (リアハブOff-4.7/ZX-5 SP/RB5) Axle Collar (Rear Hub Off-4.7/ZX-5 SP/RB5)	②① x 2	315	
LAW30GM	クランプ ホイルハブ (45) Cramp Wheel Hub (45)	②⑧② ②⑧③ ②⑧④ x 2	1050	
LAW39	スチールサスブッシュ (8pcs) Steel Suspension Bush (8pcs)	⑮⑥ x 8	525	
ORG03 XR	X断面型 Oリング (P3/ダグノール用) 8ヶ入 Grooved O-Ring (P3/for Oil Shock/Orange)	②⑨⑨ x 8	630	
ORG078	Oリング (0.78/ブラック/4pcs) O-Ring (0.78/Black/4pcs)	②⑧⑧ x 4	420	
TF120	ボールデフスクリューセット Ball Differential Screw Set	⑤③ x 1 ⑤⑤ x 2	630	
UM113	3mmカラー 3mm Collars	②①③ ②①⑤ x 6	263	
UM119	デフリング Differential Ring	④⑨ x 2	525	
UM125	アイドルギヤシャフト Idle Gear Shaft	⑥① x 1	210	
UM128	4.8mmボールスタッド (L) 4.8mm Ball Stud (L)	① x 4	420	
UM129	4.8mmボールスタッド (S) 4.8mm Ball Stud (S)	⑬③ x 4	420	
UM145	ボールエンドシート Ball End Sheet	⑬⑧ x 16	315	
UM310	バッテリースペーサー Battery Spacer Foam	⑫⑧ x 1	158	
UM500	カーボンコンポジットメインシャシー (RB5) Carbon Composit Main Chassis (RB5)	②⑨ x 1	3045	
UM501	フロントバルクヘッド (RB5) Front Bulkhead (RB5)	③ ④ ②① ⑥① x 1	630	
UM504C	バンパーセット (RB5) Bumper Set (RB5)	⑪ ②⑤⑥ x 1 ⑧⑨ x 2	578	
UM505B	フロントナックル&ハブキャリアセット (RB5/RB5 SP) Front Knuckle & Hub Carrier Set (RB5/RB5 SP)	②⑤ ③① ③② ⑬⑥ ⑬⑦ x 1 ③⑤ ②② x 2	473	
UM507	サーボセイバーシャフトセット (LS/RB5) Servo Saver Shaft Set (LS/RB5)	②① ②② x 1	210	
UM508B	ギヤボックスセット (RB5) Gear Box Set (RB5)	⑤⑥ ⑤⑦ ⑦③ ⑦④ ⑦⑤ ⑦⑥ ⑧① x 1 ⑧⑧ ②①⑥ x 2	735	
UM509	デフギヤセット (52T/RB5) Differential Gear Set (52T/RB5)	④④ ④⑤ ④⑥ ⑤⑨ ⑥⑤ x 1	420	
UM513	バッテリーホルダー (RB5) Battery Holder (RB5)	⑫⑥ x 1	420	
UM514	ギヤカバーセット (RB5) Gear Cover Set (RB5)	⑫④ ⑫⑤ x 1	315	
UM515	デフシャフトセット (RB5) Differential Shaft Set (RB5)	④⑦ ④⑧ x 1	1050	
UM517 GM	モータープレート (RB5) Motor Plate (RB5)	②⑦⑥ x 1	735	
UM519 -2	リアハブType-B (Off-4.7/RB5用) Rear Hub Type-B (Off-4.7/ for RB5)	②①③ ②①⑤ ②⑤⑦ x 2	735	

品番 No.	パーツ名 Part Names	内容 (キーNo.と入数) Quantity	★定価 (税込)	★発送 手数料
UM520S	ショートリアダンパーステー Short Rear Shock Stay	⑮③ x 1	683	210 一律 (税込)
UM522	ユニバーサルスイングシャフト (65.5mm/RB5 SP/2pcs) Universal Swing Shaft (65.5mm/RB5 SP/2pcs)	②①④ x 2	3990	
UM522 -02	ホイールシャフト (RB5/RB5SP/1pcs) Wheel Shaft (RB5/RB5SP/1pcs)	⑭① ⑭① ⑭② ⑭⑥ x 1	1470	
UM523	モーターオフセットスペーサー Motor Offset Spacer	②⑤② x 1 ②⑤③ ②⑤④ x 4	893	
UM524	メインギヤシャフト Main Gear Shaft	②⑤① ②⑤① x 1	1890	
UM525B	フロントショックスタブ (RB5/ビッグボア) Front Shock Stay (RB5/Big Bore)	②⑦④ x 1	630	
UM566	ミッドルサスアームセット (RB5SP2 WC) Middle Sus. Arm Set (RB5SP2 Ltd Edition)	⑮⑦ ②①⑤ ②②② x 1 ②①③ x 2	578	
UM567	フロントサスマウント (Type-C) Front Suspension Mount (Type-C)	⑧ ⑨ ②⑥① x 1	473	
UM568 GM	SPフロントヒンジピンブレース (ガンメタル/Type-C) SP Front Hinge Pin Brace (Gunmetal/Type-C)	②⑥③ x 1	840	
UM569	スチールアクスルシャフト (RB5/2セット) Steel Axle Shaft (RB5/2-Set)	②⑦② ②⑦③ x 1	840	
UM570	スリッパ ディスク (RB5/2pcs) Slipper Disk (RB5/2pcs)	②⑦⑦ x 2	2415	
UM571	スリッパ シート (RB5/レッド/2pcs) Slipper Sheet (RB5/Red/2pcs)	②⑦⑧ x 2	1050	
UM572	スリッパ スプリングセット (RB5) Slipper Spring Set (RB5)	②⑦⑨ ②⑧① ②⑧① x 2	630	
UM603	ドライブワッシャーセット (ULTIMA SC) Drive Washer Set (ULTIMA SC)	②⑦③ x 2 ②①③ ②①⑤ x 6	420	
UMB01	トライデントボディ (Trident/RB5) Trident Body (RB5)	⑫⑨ x 1	2100	
UMD01	デカール (RB5) Decal Set (RB5)	一式 Set	945	
UMW101	ハードサスシャフト (フロントインナー) Hard Suspension Shaft (Front Inner)	⑦ x 2	525	
UMW513	SPアイドルギヤ (26/RB5) SP Idler Gear (26T/RB5)	②②① x 1	473	
W0144	アルミカラー (3x7x2/ブルー/6pcs) Aluminum Collar (3x7x2/Blue/6pcs)	⑦② x 6	525	
W0145	アルミカラー (3x7x1/ブルー/6pcs) Aluminum Collar (3x7x1/Blue/6pcs)	② x 6	525	
W0203	5.8φ プラスチックブッシュセット 5.8φ Plastic Bush Set	③①④ ③①⑤ x 8	315	
W5029W	フロントホイール (56サイズ/白/2Pcs) Front Wheel (56 Size/White/2Pcs)	⑬①① x 2	420	
W5181 -05	ダンパー シール M Shock Seal O-Ring (M)	②⑧⑥ x 4	263	
W5184 -02	カートリッジ ブッシュ (L/2Pcs) Cartridge Bush (L/2Pcs)	②⑨① ②⑨① x 2	315	
W5184 -04	ショックシャフト (42/2Pcs) Shock Shaft (42/2Pcs)	②⑨⑤ x 2	630	
W5193 -01	ダンパー シャフト (L=50/2Pcs) Shock Shaft (L=50/2Pcs)	②⑨⑥ x 2	630	
W5202W	リアホイール (2WD&4WD/2.2インチ/2pcs) Rear Wheel (2WD&4WD/2.2inch/2pcs)	⑮④④ x 2	630	
W5303GM	VWCトリプルキャップスレッドビッグボアショックセット (30) VWC Triple Cap Thread Big Bore Shock Set	③①⑧ x 1 ②⑧① ②⑨④ ③①⑤ x 4 ②⑥⑥ ②⑧⑦ ②⑧⑧ ②⑨① ②⑨② ②⑨③ ②⑨⑤ ②⑨⑦ ②⑨⑨ ③①① ③①② ③①③ ③①④ ③①⑥ ③①⑨ ③①⑩ x 2	5565	
W5303 -01V	VWCトリプルキャップスレッドビッグボアショックケース (30/1pc) VWC Triple Cap Thread Big Bore Shock Case (30/1pc)	②⑨⑦ x 1	1260	
W5303 -02GM	ショックキャップ (ガンメタル/2pcs/ビッグボア用) Shock Cap (Gunmetal/2pcs/For Big Bore Shock)	③①① x 2	525	
W5303 -03	ショックシール (L/4pcs/ビッグボア用) Shock Seal (L/4pcs/For Big Bore Shock)	②⑨⑨ x 4	315	
W5303 -04GM	ショックシール (L/4pcs/ビッグボア用) Shock Seal (L/4pcs/For Big Bore Shock)	③①⑧ x 1 ②⑧⑦ ②⑨② x 2	1155	
W5303 -05	ショックプラスチックパーツセット (2-セット/ビッグボア用) Shock Plastic Parts Set (2-Set/Big Bore S)	③①② ③①③ ③①④ ③①⑥ x 2 ③①⑤ x 4	473	
W5303 -06	ショックピストン (5-ホール/2pcs/ビッグボア用) Shock Piston (5-Holes/2pcs/Big Bore Shock)	②⑨③ x 2	420	
W5304GM	VWCトリプルキャップスレッドビッグボアショックセット (38) VWC Triple Cap Thread Big Bore Shock Set (38)	③①⑧ x 1 ②⑧⑨ ②⑨④ ③①⑤ x 4 ②⑥⑥ ②⑧⑦ ②⑧⑧ ②⑨① ②⑨② ②⑨③ ②⑨⑤ ②⑨⑦ ②⑨⑨ ③①① ③①② ③①③ ③①④ ③①⑥ ③①⑨ ③①⑩ x 2	5775	
W5304 -01V	VWCトリプルキャップスレッドビッグボアショックケース (38/1pc) VWC Triple Cap Thread Big Bore Shock Cas	②⑨⑧ x 1	1365	

スペアパーツ (2)

SPARE PARTS (2)

★ FOR JAPANESE MARKET ONLY.

品番 No.	パーツ名 Part Names	内容 (キーNo.と入数) Quantity	★定価 (税込)	★発送手数料
1708	カラーアンテナ黒キャップ 4pcs Color Antenna(Black/4pcs)	⑫ x 4	525	210 一律 (税込)
92638	スナップピン Snap Pin	⑫ x 10	210	
92921 GM	セイバーチューブ&スプリング Servo Saver Tube & Spring	⑰ ⑱ x 1	525	
96641	3x5mmシムセット 3x5mm Shim Set	⑳ x 10	473	
96643	5x7mmシムセット 5x7mm Shim Set	㉑ x 10	473	

品番 No.	パーツ名 Part Names	内容 (キーNo.と入数) Quantity	★定価 (税込)	★発送手数料
97008 -40H	3x40mmハードアジャストロッド 3x40mm Hard Adjustable Rod	⑫ x 2	1050	210 一律 (税込)
97021 H	4.8mmハードボールエンドセット 4.8mm Hard Ball End Set	④ x 4 ⑮ ⑯ x 6	420	
97030	タングステンカーバイトボール (3/32インチ/UMW123) Tungsten Carbide Ball (3/32 Inch/UMW123)	㉒ x 12	2310	
97038	5.8mmボール - エンド (L=12/4pcs) 5.8mm Ball End (L=12/4pcs)	⑳ x 4	315	

オプションパーツ (1)

OPTIONAL PARTS (1)

★ FOR JAPANESE MARKET ONLY.

品番 No.	パーツ名 Part Names	内容 Description	★定価 (税込)	★発送手数料
LA206 -76	スパーギヤ (48P-76T) (ZX-5) Spur Gear (48P-76T) (ZX-5)	㉔と交換。 Replaces ㉔	315	210 一律 (税込)
LA239	アクエリアスウイング Aquarius Wing	㉕と交換。 Replaces ㉕	525	
LA240	サジタリアスウイング (Hi-Df) Sagittarius Wing (Hi-Df)	㉕と交換。 Replaces ㉕	525	
LA241	アリエスウイング (Light-Df) Aries Wing (Light-Df)	㉕と交換。 Replaces ㉕	525	
LA248 S	ステップ ウィング (S/ZX-5/RB5) Step Wing (S/ZX-5/RB5)	㉕と交換。 Replaces ㉕	735	
LA248 M	ステップ ウィング (M/ZX-5/RB5) Step Wing (M/ZX-5/RB5)	㉕と交換。 Replaces ㉕	735	
LA251	プラスチックウイング (Large Type / 6.6インチ / 168mm) Blast Wing (Large Type / 6.6 inch / 168mm)	㉕と交換。 Replaces ㉕	735	
ORG03 X	X断面型Oリング (P3/ダンパー用) 8ヶ入 X Grooved O-ring (P3/Oil Shock)	㉖と交換。 Replaces ㉖	630	
UM316	スチールピニオンギヤ (16T) Steel Pinion Gear (16T)	スチール製 Made of steel.	420	x 1
UM317	スチールピニオンギヤ (17T) Steel Pinion Gear (17T)			
UM318 Z	スチールピニオンギヤ (18T) Steel Pinion Gear (18T)			
UM319 Z	スチールピニオンギヤ (19T) Steel Pinion Gear (19T)			
UM320 Z	スチールピニオンギヤ (20T) Steel Pinion Gear (20T)			
UM321	スチールピニオンギヤ (21T) Steel Pinion Gear (21T)			
UM322	スチールピニオンギヤ (22T) Steel Pinion Gear (22T)			
UM323	スチールピニオンギヤ (23T) Steel Pinion Gear (23T)			
UM324	スチールピニオンギヤ (24T) Steel Pinion Gear (24T)			
UM325	スチールピニオンギヤ (25T) Steel Pinion Gear (25T)			
UMB02	ソードボディ (RB5) Sword Body (RB5)		2415	
UMW504	カーボンコンポジットギヤボックス (RB5) Carbon Composite Gear Box (RB5)	㉗, ㉘と交換。 Replaces ㉗, ㉘	735	
UMW505B	カーボンコンポジットリヤシャーシ (RB5) Carbon Composite Rear Chassis (RB5)	㉙, ㉚, ㉛, ㉜と交換。 Replaces ㉙, ㉚, ㉛, ㉜	735	
UMW506	カーボンコンポジットリヤバルク (RB5) Carbon Composite Rear Bulk (RB5)	㉛と交換。 Replaces ㉛	630	
UMW508 B	4.8mmボールスタッド (ハイマウント/4Pcs) 4.8mm Ball Stud (Hi-Mount/4Pcs)	①より2mm高いタイプ (ハイマウント) 2mm higher than ①	735	
UMW509GM	SPモータープレート (ガンメタル/RB5) SP Motor Plate (Gunmetal/RB5)	㉞と交換。 Replaces ㉞	1995	
UMW511	アルミサスホルダー (RF/RB5) Aluminum Suspension Holder (RF/RB5)	㉟と交換。 Replaces ㉟	1890	
UMW512	アルミサスホルダー (RR/RB5) Aluminum Suspension Holder (RR/RB5)	㊱と交換。 Replaces ㊱	1995	

品番 No.	パーツ名 Part Names	内容 Description	★定価 (税込)	★発送手数料
UMW516 -0	アルミリアハブ キャリアセット (0 / RB5/ZX-5 FS/RT5) Aluminum Rear Hub Carrier Set(0 /RB5/ZX-5 FS/RT5)	㊲と交換。 Replaces ㊲	4410	210 一律 (税込)
UMW516 -05	アルミリアハブ キャリアセット (0.5 / RB5/ZX-5 FS/RT5) Aluminum Rear Hub Carrier Set(0.5 /RB5/ZX-5 FS/RT5)	㊲と交換。 Replaces ㊲	4410	
UMW516 -1	アルミリアハブ キャリアセット (1 / RB5/ZX-5 FS/RT5) Aluminum Rear Hub Carrier Set(1 /RB5/ZX-5 FS/RT5)	㊲と交換。 Replaces ㊲	4410	
UMW520	アルミバッテリーポストセット (RB5/RT5) Aluminum Battery Post Set (RB5/RT5)	㊳と交換。 Replaces ㊳	1050	
UMW521	カーボン ツバ バッテリーホルダー (RT5/SC-R) Carbon Battery Holder (RT5/SC-R)	㊴と交換。 Replaces ㊴	2310	
W0117Z	ハードピニオン (17T-48P) Hard Pinion Gear(17T-48P)	アルミ製 ハードアルマイト Made of aluminum. Hard anodized aluminum.	525	x 1
W0118Z	ハードピニオン (18T-48P) Hard Pinion Gear(18T-48P)			
W0119Z	ハードピニオン (19T-48P) Hard Pinion Gear(19T-48P)			
W0120Z	ハードピニオン (20T-48P) Hard Pinion Gear(20T-48P)			
W0121Z	ハードピニオン (21T-48P) Hard Pinion Gear(21T-48P)			
W0122V	ベルベットコートピニオンギヤ (22T-48P) Velvet Coating Pinion Gear (22T-48P)			
W0123Z	ハードピニオン (23T-48P) Hard Pinion Gear(23T-48P)			
W0124Z	ハードピニオン (24T-48P) Hard Pinion Gear(24T-48P)			
W0125Z	ハードピニオン (25T-48P) Hard Pinion Gear(25T-48P)			
W5029	フロントホイール (56サイズ / 黄 / 2Pcs) Front Wheel(56 Size/Yellow/2Pcs)	㊵と交換。 Replaces ㊵		
W5202 Y	リアホイール (2WD&4WD/2.2インチイエロー/2pcs) Rear Wheel (2WD&4WD/2.2inch/Yellow/2pcs)	㊶と交換。 Replaces ㊶	630	
W5303 -07	ショックピストン (6穴/2pcs/ビッグボア用) Shock Piston(6-Holes/2pcs/Big Bore Shock)	㊷と交換。 Replaces ㊷	420	
XGS001	ビッグボアショックスプリング (S/ピンク/ソフト/2pcs) Big Bore Shock Spring (S/Pink/Soft/2pcs)	フロント用 For Front	1260	
XGS002	ビッグボアショックスプリング (S/ホワイト/ミディアム/2pcs) Big Bore Shock Spring(S/White/Medium Soft/2pcs)	㊸と交換。 Replaces ㊸		
XGS003	ビッグボアショックスプリング (S/ゴールド/ミディアム/2pcs) Big Bore Shock Spring(S/Gold/Medium/2pcs)			
XGS004	ビッグボアショックスプリング (S/レッド/ミディアム/2pcs) Big Bore Shock Spring(S/Red/Medium Hard/2pcs)			
XGS005	ビッグボアショックスプリング (S/イエロー/ハード/2pcs) Big Bore Shock Spring(S/Yellow/Hard/2pcs)			
XGS006	ビッグボアショックスプリング (S/オレンジ/スーパーハード/2pcs) Big Bore Shock Spring(S/Orange/Super Hard/2pcs)			
XGS0011	ビッグボアショックスプリング (L/ピンク/ソフト/2pcs) Big Bore Shock Spring (L/Pink/Soft/2pcs)	リヤ用 For Rear		
XGS0012	ビッグボアショックスプリング (L/ホワイト/ミディアム/2pcs) Big Bore Shock Spring(L/White/Medium Soft/2pcs)	㊹と交換。 Replaces ㊹		
XGS0013	ビッグボアショックスプリング (L/ゴールド/ミディアム/2pcs) Big Bore Shock Spring(L/Gold/Medium/2pcs)			
XGS0014	ビッグボアショックスプリング (L/レッド/ミディアム/2pcs) Big Bore Shock Spring(L/Red/Medium Hard/2pcs)			
XGS0015	ビッグボアショックスプリング (L/イエロー/ハード/2pcs) Big Bore Shock Spring(L/Yellow/Hard/2pcs)			
XGS0016	ビッグボアショックスプリング (L/オレンジ/スーパーハード/2pcs) Big Bore Shock Spring(L/Orange/S-Hard/2pcs)			

オプションパーツ (2)

OPTIONAL PARTS (2)

★ FOR JAPANESE MARKET ONLY.

品番 No.	パーツ名 Part Names	内容 Description	★定価 (税込)	★発送手数料
1700KP	蛍光ストラップ (S) ピンク Fluorescent Strap (FP)(S)	18個入り 18pcs	189	210 一律 (税込)
1700KY	蛍光ストラップ (S) イエロー Fluorescent Strap (FY)(S)	18個入り 18pcs	189	
1701BK	カラーストラップ (M / ブラック) Color Strap (M / Black)	18個入り 18pcs	263	
1701KP	蛍光ストラップ (M) ピンク Fluorescent Strap (FP)(M)	18個入り 18pcs	263	
1701KY	蛍光ストラップ (M) イエロー Fluorescent Strap (FY)(M)	18個入り 18pcs	263	
1702BK	カラーストラップ (L / ブラック) Color Strap (L / Black)	12個入り 12pcs	336	
1702KP	蛍光ストラップ (L) ピンク Fluorescent Strap (FP)(L)	12個入り 12pcs	336	

品番 No.	パーツ名 Part Names	内容 Description	★定価 (税込)	★発送手数料
1702KY	蛍光ストラップ (L) イエロー Fluorescent Strap (FY)(L)	12個入り 12pcs	336	210 一律 (税込)
1705	カラーアンテナ (白キャップ付) Color Antenna (White Cap)	6個入り 6pcs	525	
1706	カラーアンテナ (蛍光ピンクキャップ付) Color Antenna (Fluorescent Pink Cap)	6個入り 6pcs	525	
1707	カラーアンテナ (蛍光イエローキャップ付) Color Antenna (Fluorescent Yellow Cap)	6個入り 6pcs	525	
1796BL	スパイラルシリコンチューブ (ブルー) Spiral Silicone Tube (Blue)	リード線保護用チューブ Cord protection tube	735	
1796R	スパイラルシリコンチューブ (レッド) Spiral Silicone Tube (Red)	リード線保護用チューブ Cord protection tube	735	

ツール TOOL

★ FOR JAPANESE MARKET ONLY.

品番 No.	パーツ名 Part Names	内容 Description	★定価 (税込)	★発送手数料
YKW001	ストレートリーマー (φ3.05) Straight Reamer (3.05mm)	3mm穴のギャップ解消ツール Smooth gaps in 3mm holes	2940	210 一律 (税込)
YKW015B	KANAI TOOL 六角レンチドライバー (1.5mm) KANAI TOOL Hex Wrench Driver (1.5mm)		1785	
YKW020B	KANAI TOOL 六角レンチドライバー (2.0mm) KANAI TOOL Hex Wrench Driver (2.0mm)		1890	
YKW025B	KANAI TOOL 六角レンチドライバー (2.5mm) KANAI TOOL Hex Wrench Driver (2.5mm)		1890	
YKW055BxB	KANAI TOOL ボックスドライバー (5.5mm) KANAI TOOL Box Driver (5.5mm)		2520	
YKW070BxB	KANAI TOOL ボックスドライバー (7.0mm) KANAI TOOL Box Driver (7.0mm)		2625	

品番 No.	パーツ名 Part Names	内容 Description	★定価 (税込)	★発送手数料
36218	ダンプビットスタント (マグネット付) Shock Absorber Pits Holder W/Magnet		735	210 一律 (税込)
36218R	ダンプビットスタント (マグネット付/赤) Shock Absorber Pits Holder W/Magnet/Red		735	
36219	SP ナイフエッジ リーマー SP Knife Edge Reamer	ボディのマウント用穴開けに便利 Tool for making holes on Bodies.	1890	
36219P	SP ナイフエッジ リーマー プラス SP Knife Edge Reamer Plus	ボディのマウント用穴開けに便利 Tool for making holes on Bodies.	2100	
36261	KRF ステンレス ボディカッター ストレート KRF Stainless PC-Body Scissors Straight		525	
36262	KRF ステンレス ボディカッター カーブ KRF Stainless PC-Body Scissors Curve		525	

タイヤ TIRE

★ FOR JAPANESE MARKET ONLY.

品番 No.	パーツ名 Part Names	内容 Description	★定価 (税込)	★発送手数料
612201B	EPN ギヤ - イナー Preglued 2-Stage (6184-00) EP Buggy Inner Preglued 2-Stage (6184-00)		735	210 一律 (税込)
612202B	EPN ギヤ - イナー Impact Firm White (6185-00) EP Buggy Inner Impact Firm White		630	
612204	EPN ギヤ - Closed Cell リア イナー (6185-01) 1:10 Buggy Closed Cell Rear Insert		945	
612211M3B	EPN ギヤ - 2WD フロント M3 LP 4-Rib (8175-02) EP Buggy 2WD Front M3 LP 4-Rib (8175-02)		1365	
612213M3	EPN ギヤ - 2WD フロント M3 Scrubs 2.2" (8212-02) Scrubs 2.2" 2WD M3 (Soft) Off-Road Buggy Front		1365	
612231M3B	EPN ギヤ - リア M3 Hole Shot LP (8184-02) EP Buggy Rear M3 Hole Shot LP (8184-02)		1575	
612235M3	EPN ギヤ - リア M3 Bow Tie (8186-02) Bow Tie M3 2.2" Rear Tire		1575	
612237M3	EPN ギヤ - リア M3 Hole Shot 2.0 (8206-02) Hole Shot 2.0 2.2" Buggy Rear Tires		1575	

品番 No.	パーツ名 Part Names	内容 Description	★定価 (税込)	★発送手数料
612237M4	EPN ギヤ - リア M4 Hole Shot 2.0 (8206-03) Hole Shot 2.0 2.2" M4 (Super Soft) Rear		1680	210 一律 (税込)
612233M3	EPN ギヤ - リア M3 Suburbs (8204-02) Suburbs 2.2" Buggy Rear Tires M3		1470	
612233M3	EPN ギヤ - リア MC Suburbs (8204-17) Suburbs 2.2" Buggy Rear Tires MC		1575	
612239M3	EPN ギヤ - リア M3 Caliber (8210-02) Caliber 2.2" M3 (Soft) Off-Road Buggy Rear Tires		1575	
612239M4	EPN ギヤ - リア M4 Caliber (8210-03) Caliber 2.2" M4 (Super Soft) Buggy Rear Tires		1680	
612240M3	EPN ギヤ - リア M3 Suburbs 2.0 (8213-02) Suburbs 2.0 2.2" M3 (Soft) Off-Road Buggy Rear Tires		1470	
612240M4	EPN ギヤ - リア M4 Suburbs 2.0 (8213-03) Suburbs 2.0 2.2" M4 (Soft) Off-Road Buggy Rear Tires		1470	
612240M3	EPN ギヤ - リア MC Suburbs 2.0 (8213-17) Suburbs 2.0 2.2" MC (Clay) Off-Road Buggy Rear Tires		1575	

ボディ BODY

★ FOR JAPANESE MARKET ONLY.

品番 No.	パーツ名 Part Names	内容 Description	★定価 (税込)	★発送手数料
612162	BullDog ボディクリア用 (3351-00) BullDog Clear Body for RB5		2730	210

品番 No.	パーツ名 Part Names	内容 Description	★定価 (税込)	★発送手数料
612166	1/10 EPO 用 オフロード用ウイング (6245-00/2入) 1:10 Off-Road Wings (2 pk) for Buggy		1260	210

バッテリー BATTERY

★ FOR JAPANESE MARKET ONLY.

品番 No.	パーツ名 Part Names	内容 Description	★定価 (税込)	★発送手数料
★ ORI10325	ORION スポーツ 2200 ORION Sport Power 2200		2625	210 一律 (税込)
★ ORI10326	ORION スポーツ 3300 ORION Sport Power 3300		3780	
★ ORI10327	ORION スポーツ 4000 ORION Sport Power 4000		5040	
★ ORI10369	ロケット 2 NIMH 2700 (リチウム) Rocket2 NIMH2700(Tamiya,Deans,TRX,Venom)		3150	
★ ORI10370	ロケット 2 NIMH 3700 (リチウム) Rocket2 NIMH3700(Tamiya,Deans,TRX,Venom)		4200	
★ ORI14039	カーボン プロ LiPo 6400 (90C/3.7V/角型/ハナ) CarbonProLiPo-6400mAh 90C 3.7V (Tube plug)		6090	
★ ORI14043	カーボン プロ LiPo 5000 (90C/7.4V/角型/ハナ) CarbonProLiPo-5000mAh 90C 7.4V (Tube plug)		11025	
★ ORI14044	カーボン プロ LiPo 5500 (90C/7.4V/角型/ハナ) CarbonProLiPo-5500mAh 90C 7.4V (Tubes plug)		12075	
★ ORI14045	カーボン プロ LiPo 6500 (90C/7.4V/角型/ハナ) CarbonProLiPo-6500mAh 90C 7.4V (Tubes plug)		13125	
★ ORI14048	カーボン プロ LiPo 5500 (90C/7.4V/サドル/ハナ) CarbonProLiPo5500mAh 90C 7.4V Saddle (Tubes)		9975	
★ ORI14155	TS ロケット スティック LiPo 3500 IBS (7.4V/30C/ST ケーブル) RocketTS StickLiPo3500IBS 7.4V 30C Deans		6300	
★ ORI14156	TS ロケット スティック LiPo 3000 IBS (7.4V/30C/ST ケーブル) RocketTS StickLiPo3000IBS 7.4V 30C Deans		5460	
★ ORI14157	TS ロケット スティック LiPo 2500 IBS (7.4V/30C/ST ケーブル) RocketTS StickLiPo2500IBS 7.4V 30C Deans		4725	
★ ORI14158	TS ロケット スティック LiPo 2000 IBS (7.4V/30C/ST ケーブル) RocketTS StickLiPo2000IBS 7.4V 30C Deans		3990	

品番 No.	パーツ名 Part Names	内容 Description	★定価 (税込)	★発送手数料
★ ORI14160	ロケット スポーツ LiPo 2400 (7.4V/25C/STD ケーブル) RocketSport 2400 LiPo 7.4V (Tamiya Plug)		2520	210 一律 (税込)
★ ORI14161	ロケット スポーツ LiPo 3300 (7.4V/25C/STD ケーブル) RocketSport 3300 LiPo 7.4V (Tamiya Plug)		3150	
★ ORI14162	ロケット スポーツ LiPo 4200 (7.4V/25C/STD ケーブル) RocketSport 4200 LiPo 7.4V (Tamiya Plug)		3780	
★ ORI15000	カーボン プロ LiFe 3000 (60C/6.6V/サドル/ハナ) Carbon Power LiFe 3000 (Saddle/S Plug)		6720	
★ ORI15001	カーボン プロ LiFe 3000 (60C/6.6V/サドル/ハナ) Carbon Power LiFe 3000 (Saddle/Tubes)		6720	
★ ORI15012	カーボン プロ LiFe 3800 (60C/6.6V/角型/ハナ) Carbon Power LiFe 3800 (Square/Tubes)		8190	
★ ORI15126	TS ロケット スティック LiFe 2800 IBS (40C/6.6V/STD ケーブル) RocketTS StickPackLiFe2800IBS 6.6V Tamiya		4410	
★ ORI15128	TS ロケット スティック LiFe 2200 IBS (40C/6.6V/STD ケーブル) RocketTS StickPackLiFe2200IBS 6.6V Tamiya		3360	
★ ORI15129	TS ロケット スティック LiFe 2800 IBS (40C/6.6V/STD ケーブル) RocketTS StickPackLiFe 2800IBS 6.6V Deans		4410	
★ ORI15130	TS ロケット スティック LiFe 2500 IBS (40C/6.6V/STD ケーブル) RocketTS StickPackLiFe2500 IBS 6.6V Deans		3990	
R246-8411	YUNTONG 7.2V 2200 Ni-MH バッテリー YUNTONG 7.2V 2200 Ni-MH Battery		1890	
R246-8412	YUNTONG 7.2V 3300 Ni-MH バッテリー YUNTONG 7.2V 3300 Ni-MH Battery		2940	
R246-8413	YUNTONG 7.2V 3600 Ni-MH バッテリー YUNTONG 7.2V 3600 Ni-MH Battery		3360	
R246-8414	YUNTONG 7.2V 4300 Ni-MH バッテリー YUNTONG 7.2V 4300 Ni-MH Battery		4200	

ブラシモーター BRUSHED MOTOR

★ FOR JAPANESE MARKET ONLY.

品番 No.	パーツ名 Part Names	内容 Description	★定価 (税込)	★発送手数料
★ ORI20056	KATANA-07 23T 3ZSF KATANA-07 23T 3ZSF		2835	210 一律 (税込)
★ ORI20057	KATANA-07 23T 4ZSF KATANA-07 23T 4ZSF		2835	
★ ORI20058	KATANA-07 23T 4SSF KATANA-07 23T 4SSF		2835	
★ ORI20059	KATANA-07 23T 3TLF KATANA-07 23T 3TLF		2835	
★ ORI29100	リベリオン RYAN CAVALIERI エディション 9x1 REVOLUTION RYAN CAVALIERI EDITION MOTOR 9x1		10290	

品番 No.	パーツ名 Part Names	内容 Description	★定価 (税込)	★発送手数料
★ ORI29101	リベリオン RYAN CAVALIERI エディション 10x1 REVOLUTION RYAN CAVALIERI EDITION MOTOR 10x1		10290	210 一律 (税込)
★ ORI29102	リベリオン RYAN CAVALIERI エディション 11x1 REVOLUTION RYAN CAVALIERI EDITION MOTOR 11x1		10290	
★ ORI29103	リベリオン RYAN CAVALIERI エディション 12x1 REVOLUTION RYAN CAVALIERI EDITION MOTOR 12x1		10290	
★ ORI29104	リベリオン RYAN CAVALIERI エディション 13x1 REVOLUTION RYAN CAVALIERI EDITION MOTOR 13x1		10290	

ブラシレスモーター BRUSHLESS MOTOR

★ FOR JAPANESE MARKET ONLY.

品番 No.	パーツ名 Part Names	内容 Description	★定価 (税込)	★発送手数料
★ ORI28225	VORTEX VST PRO ストック 5.5 ブリッシュレス Vortex VST PRO Modified 5.5		10290	210 一律 (税込)
★ ORI28226	VORTEX VST PRO ストック 6.5 ブリッシュレス Vortex VST PRO Modified 6.5		10290	
★ ORI28227	VORTEX VST PRO ストック 7.5 ブリッシュレス Vortex VST PRO Modified 7.5		10290	
★ ORI28228	VORTEX VST PRO ストック 8.5 ブリッシュレス Vortex VST PRO Modified 8.5		10290	
★ ORI28229	VORTEX VST PRO ストック 9.5 ブリッシュレス Vortex VST PRO Modified 9.5		10290	
★ ORI28230	VORTEX VST PRO ストック 10.5 ブリッシュレス Vortex VST PRO Modified 10.5		10290	
★ ORI28231	VORTEX VST PRO ストック 13.5 ブリッシュレス Vortex VST PRO Modified 13.5		10290	
★ ORI28232	VORTEX VST PRO ストック 9.5 ブリッシュレス Vortex VST PRO Stock 9.5		10290	

品番 No.	パーツ名 Part Names	内容 Description	★定価 (税込)	★発送手数料
★ ORI28233	VORTEX VST PRO ストック 10.5 ブリッシュレス Vortex VST PRO Stock 10.5		10290	210 一律 (税込)
★ ORI28234	VORTEX VST PRO ストック 11.5 ブリッシュレス Vortex VST PRO Stock 11.5		10290	
★ ORI28235	VORTEX VST PRO ストック 13.5 ブリッシュレス Vortex VST PRO Stock 13.5		10290	
★ ORI28236	VORTEX VST PRO ストック 17.5 ブリッシュレス Vortex VST PRO Stock 17.5		10290	
★ ORI28237	VORTEX VST PRO ストック 21.5 ブリッシュレス Vortex VST PRO Stock 21.5		10290	
★ ORI28238	VORTEX VST PRO ストック 24.5 ブリッシュレス Vortex VST PRO Stock 24.5		10290	
★ ORI28239	VORTEX VST PRO ストック 27.5 ブリッシュレス Vortex VST PRO Stock 27.5		10290	

ESC ELECTRIC SPEED CONTROLLER

★ FOR JAPANESE MARKET ONLY.

品番 No.	パーツ名 Part Names	内容 Description	★定価 (税込)	★発送手数料
★ ORI65102	VORTEX R10 PRO 2-3S ブラシレスESC(160A) Vortex R10 Pro Brushless ESC (160A,2-3S)		23100	210一律
★ ORI65150	デジタルセッティングボックス(Rシリーズコントローラー用) DigitalSettingBoxR(forRseriesControllers)	ORI65102の設定を変更 Controller for setting change of ORI65102.	5040	(税込)
★ ORI66072	VORTEX R10 PRO 2-3S/VSTモーター 6.5Tコボ Combo VST Pro Modified 6.5/R10 Pro 2-3S	モーターとESCのセット Combo set of motor and ESC.	31500	

品番 No.	パーツ名 Part Names	内容 Description	★定価 (税込)	★発送手数料
★ ORI66073	VORTEX R10 PRO 2-3S/VSTモーター 8.5Tコボ Combo VST Pro Modified 8.5/R10 Pro 2-3S	モーターとESCのセット Combo set of motor and ESC.	31500	210一律
★ ORI66074	VORTEX R10 PRO 2-3S/VSTモーター 17.5Tコボ Combo VST Pro Stock 17.5/R10 Pro 2-3S	モーターとESCのセット Combo set of motor and ESC.	31500	(税込)
R246-8341	SC-120R センサー付ファン付(センサーレス対応) SC-120R E.S.C. w/Censor & Fan		9450	

エレクトリック ELECTRIC

★ FOR JAPANESE MARKET ONLY.

品番 No.	パーツ名 Part Names	内容 Description	★定価 (税込)	★発送手数料
ORI30126	アドバンテージ クラブマンLipo充電器 Advantage Clubman Lipo Charger	DC10-15V Ni-cd / Ni-Mh 1-10 cell Lipo / LiFe 1-4 cell	7140	210一律
ORI30127	アドバンテージ レースヘック充電器 Advantage Race Spec Charger	DC10-15V Ni-cd / Ni-Mh 1-10 cell Lipo / LiFe 1-4 cell	9450	(税込)
ORI30128	アドバンテージ プロスペック充電器 Advantage Pro Spec Charger	DC10-15V Ni-cd / Ni-Mh 1-16 cell Lipo / LiFe 1-6 cell	12075	
ORI30153	アドバンテージ ツインスペック充電器 Advantage Twin Spec Charger	DC12-15V Ni-cd / Ni-Mh 1-16 cell Lipo / LiFe 1-6 cell	24150	
ORI30161	V7アドバンテージ IQ605 AC/DC充電器 Advantage IQ605 Charger (110V-jp vers.)	AC100V, DC11-18V Ni-cd / Ni-Mh 1-15 cell Lipo / LiFe 1-6 cell	12600	

品番 No.	パーツ名 Part Names	内容 Description	★定価 (税込)	★発送手数料
ORI30177	アドバンテージ IQ安定化電源(DC14V/16A) Advantage IQ Power Supply 14V/16A-JP		9450	210一律
36200	AC/DC C-50W バランス充電器 & ディスチャージャー AC/DC C-50W Balance Charger & Discharge	AC100-240V, DC11-18V Ni-cd / Ni-Mh 1-15 cell Li-ion / Lipo / LiFe 1-6 cell	9870	(税込)
72301	パワーゾーン AC/DC クイック充電器 Power Zone AC/DC Quick Charger	1-12セル対応充電器 Suitable for 1-12 cells.	18690	
72321	パワーゾーン PS-25A Power Zone PS-25A	AC100V電源, DC12V安定化電源 AC100V, DC12V Electric equipment.	14700	

アクセサリ ACCESSORY

★ FOR JAPANESE MARKET ONLY.

品番 No.	パーツ名 Part Names	内容 Description	★定価 (税込)	★発送手数料
ORI41444	センサーワイヤ 270mm (ブラシレス) Sensor Wire 270mm (Brushless)		473	210一律
ORI41445	センサーワイヤ 150mm (ブラシレス) Sensor Wire 150mm (Brushless)		420	(税込)
ORI41446	センサーワイヤ 110mm (ブラシレス) Sensor Wire 110mm (Brushless)		368	
ORI43022	チームオリオン Lipo バッテリーセーフボックス (M) BATTERY SAFE (MEDIUM)		1365	
ORI43023	チームオリオン Lipo バッテリーセーフボックス (L) BATTERY SAFE (LARGE)		1890	
ORI43025	LED ピットライト (AC100-220V/DC12V) LED Pit Light AC/DC (110V 220V AND 12V)		8400	
ORI43319	チームオリオン デカール ブルー Sticker Sheet - blue		420	
ORI43320	チームオリオン デカール ブラック/グレー Sticker Sheet - black/gray		420	
ORI43321	オリオン デカール レッド/レッド Sticker Sheet - red/red		420	
ORI68010	VORTEX ハイブリッドサーボ VDS-HV 1205 VORTEX SERVO VDS-HV 1205		13650	
ORI68011	VORTEX ハイブリッドサーボ VDS-HV 1609 VORTEX SERVO VDS-HV 1609		13650	
36207P	サーモメーター MiNi プラス Thermo Meter PLUS KYOSHO Original	非接触型デジタル温度計一式 Noncontact digital thermometer 1 set モーター、ESC の温度測定に便利 Measures Motor and ESC temp.	2940	
36228BK	メンテナンススタンド ロータイプ (ブラック) Maintenance Stand Type Low (Black)		1680	
36228R	メンテナンススタンド ロータイプ (レッド) Maintenance Stand Type Low (Red)		1680	

品番 No.	パーツ名 Part Names	内容 Description	★定価 (税込)	★発送手数料
80460	ピットボックス DX Pit Box DX	工具収納に最適 542x300x397mm Good for storing tools 542x300x397mm	16800	210一律
80461	ピットボックス PIT BOX	工具収納に最適 420x240x330mm Good for storing tools 420x240x330mm	7140	(税込)
80462	ツールボックス TOOL BOX	サイズ / 330x230x65mm Size / 330x230x65mm	1890	
80463	パーツボックス L PARTS BOX L	サイズ / 410x264x43mm Size / 410x264x43mm	1890	
80464	パーツボックス M PARTS BOX M	サイズ / 232x122x32mm Size / 232x122x32mm	578	
80465	パーツボックス S PARTS BOX S	サイズ / 120x83x25mm Size / 120x83x25mm	158	
80466	パーツボックス SS PARTS BOX SS	サイズ / 89x36x26mm Size / 89x36x26mm	420	
80821	Big K ピットマット M サイズ Big K Pit Mat M size	サイズ / 400x600mm 3mm厚 Size / 400x600mm, 3mm thick	1890	
80822	Big K ピットマット L サイズ Big K Pit Mat L size	サイズ / 600x1000mm 4mm厚 Size / 600x1000mm, 4mm thick	3990	
87613	KYOSHO キャリングバッグ S KYOSHO Carrying Bag S	サイズ / 250x410x360mm Size / 250x410x360mm	5250	
87614	KYOSHO キャリングバッグ M KYOSHO Carrying Bag M	サイズ / 300x500x450mm Size / 300x500x450mm	7350	
87615	KYOSHO キャリングバッグ L KYOSHO Carrying Bag L	サイズ / 350x550x540mm Size / 350x550x540mm	8400	
87616	KYOSHO キャリングバッグ SS KYOSHO Carrying Bag SS	サイズ / 290x330x130mm Size / 290x330x130mm	3675	
87823	KYOSHO プロポバッグ KYOSHO PROPO Bag	サイズ / 340x240x160mm Size / 340x240x160mm	3150	

ケミカル CHEMICAL

★ FOR JAPANESE MARKET ONLY.

品番 No.	パーツ名 Part Names	内容 Description	★定価 (税込)	★発送 手数料
★ ORI41702	ティームオリオン モータークリーナー Motor Cleaning Spray	マシンの汚れ落としに Cleaner spray of car	893	210 一律
1879	ホビークリス(2g/2pcs) Grease(2g/2pcs)	2g/2 本入 2g/2pcs	158	(税込)
96154	KYOSHO スペシャルグール(14g) KYOSHO Special Glue(14g)	瞬間接着剤 Instant Glue	735	
96160	FRPシールシート(1.0) FRP Gel Sheet(1.0)	ボディー補修や強化等に For body repair and reinforcement	2100	
96177	Mini-Z ローフリクションスプレー MF-One Mini-Z Low Friction Spray MF-One	フッ素系潤滑スプレー Fluorine lubrication spray.	137	

品番 No.	パーツ名 Part Names	内容 Description	★定価 (税込)	★発送 手数料
96178	ロックタイト(中強度/10cc) Loctite(Medium Strength/10cc)	ビスの緩み防止剤 Stops loosening screw	1260	210 一律
96180	マイクロン プレシジョンオイル(7.4cc) Microlon Precision Oilier(7.4cc)	ベアリング潤滑剤(7.4cc) Great fuel bearings(7.4cc)	3150	(税込)
96506B	ボールデフグリス(15g) Ball Diff. Grease (15g)	ボールデフ用グリス Grease for ball differential.	945	
96508	HG ジョイントグリス HG Joint Grease	ジョイント部用グリス Grease for joint part	840	
96625	SPベアリングリキッド SP Baring Liquid	ベアリング本来の性能を発揮 Retrieves potentiality of Bearing.	1050	

オイル OIL

★ FOR JAPANESE MARKET ONLY.

品番 No.	パーツ名 Part Names	内容 Description	★定価 (税込)	★発送 手数料
SIL0200	シリコンオイル #200 (40cc) Silicone OIL #200 (40cc)	ダンパー用 for shocks. (40cc)	630	210 一律 (税込)
SIL0250	シリコンオイル #250 (40cc) Silicone OIL #250 (40cc)			
SIL0300	シリコンオイル #300 (40cc) Silicone OIL #300 (40cc)			
SIL0350	シリコンオイル #350 (40cc) Silicone OIL #350 (40cc)			
SIL0400	シリコンオイル #400 (40cc) Silicone OIL #400 (40cc)			

品番 No.	パーツ名 Part Names	内容 Description	★定価 (税込)	★発送 手数料
SIL0450	シリコンオイル #450 (40cc) Silicone OIL #450 (40cc)	ダンパー用 for shocks. (40cc)	630	210 一律 (税込)
SIL0500	シリコンオイル #500 (40cc) Silicone OIL #500 (40cc)			
SIL0550	シリコンオイル #550 (40cc) Silicone OIL #550 (40cc)			
SIL0600	シリコンオイル #600 (40cc) Silicone OIL #600 (40cc)			
SIL0650	シリコンオイル #650 (40cc) Silicone OIL #650 (40cc)			

ビス・ナット類 SCREW NUT etc.

★ FOR JAPANESE MARKET ONLY.

品番 No.	パーツ名 Part Names	内容 Description	★定価 (税込)	★発送 手数料
1-S12605H	ボタンビス(M2.6x5)(ヘッド/10入) Button Screw(Hex/M2.6x5/10pcs)		420	210 一律
1-S13006H	ボタンビス(M3x6)(ヘッド/10入) Button Screw(Hex/M3x6/10pcs)		315	(税込)
1-S13008H	ボタンビス(M3x8)(ヘッド/10入) Button Screw(Hex/M3x8/10pcs)		315	
1-S13010H	ボタンビス(M3x10)(ヘッド/10入) Button Screw(Hex/M3x10/10pcs)		315	
1-S13012H	ボタンビス(M3x12)(ヘッド/10入) Button Screw(Hex/M3x12/10pcs)		315	
1-S23006F	キャップビス(M3x6/フランジ付/5入) Cap Screw(M3x6/Flanged/5pcs)		420	
1-S23008	キャップビス(M3x8/5入) Cap Screw(M3x8/5pcs)		210	
1-S23012	キャップビス(M3x12/5入) Cap Screw(M3x12/5pcs)		210	
1-S23020	キャップビス(M3x20/5入) Cap Screw(M3x20/5pcs)		210	
1-S23022	キャップビス(M3x22/5入) Cap Screw(M3x22/5pcs)		210	
1-S23025	キャップビス(M3x25/5入) Cap Screw(M3x25/5pcs)		210	
1-S23030	キャップビス(M3x30/5入) Cap Screw(M3x30/5pcs)		210	
1-S33006H	フラットヘッドビス(M3x6)(ヘッド/10入) Flat Head Screw(Hex/M3x6/10pcs)		315	
1-S33008H	フラットヘッドビス(M3x8)(ヘッド/10入) Flat Head Screw(Hex/M3x8/10pcs)		315	
1-S33010H	フラットヘッドビス(M3x10)(ヘッド/10入) Flat Head Screw(Hex/M3x10/10pcs)		315	
1-S53003	セットビス(M3x3/10入) Set Screw(M3x3/10pcs)		210	
1-S53004	セットビス(M3x4/10入) Set Screw(M3x4/10pcs)		210	
1-S53005	セットビス(M3x5/10入) Set Screw(M3x5/10pcs)		210	
1-S53006	セットビス(M3x6/10入) Set Screw(M3x6/10pcs)		210	
1-S53010	セットビス(M3x10/10入) Set Screw(M3x10/10pcs)		210	
1-S53012	セットビス(M3x12/10入) Set Screw(M3x12/10pcs)		210	

品番 No.	パーツ名 Part Names	内容 Description	★定価 (税込)	★発送 手数料
1-N3024	ナット(M3x2.4/10入) Nut(M3x2.4/10pcs)		210	210 一律
1-N3033N	ナット(M3x3.3) ナイロン (5入) Nut(M3x3.3) Nylon (5pcs)		210	(税込)
1-N3033NA-B	ナット(M3x3.3) ナイロン (アルミニウム/ブルー/5入) Nut(M3x3.3) Nylon (Aluminium/Blue/5pcs)		315	
1-N3033NA-R	ナット(M3x3.3) ナイロン (アルミニウム/レッド/5入) Nut(M3x3.3) Nylon (Aluminium/Red/5pcs)		315	
1-N3033NA-S	ナット(M3x3.3) ナイロン (アルミニウム/シルバー/5入) Nut(M3x3.3) Nylon(Aluminium/Silver/5pcs)		315	
1-N3043N	ナット(M3x4.3) ナイロン (5入) Nut(M3x4.3) Nylon (5pcs)		210	
1-N3043NA-B	ナット(M3x4.3) ナイロン (アルミニウム/ブルー/5入) Nut(M3x4.3) Nylon (Aluminium/Blue/5pcs)		315	
1-N3043NA-R	ナット(M3x4.3) ナイロン (アルミニウム/レッド/5入) Nut(M3x4.3) Nylon (Aluminium/Red/5pcs)		315	
1-N3043NA-S	ナット(M3x4.3) ナイロン (アルミニウム/シルバー/5入) Nut(M3x4.3) Nylon(Aluminium/Silver/5pcs)		315	
1-N4045FNA-B	ナット(M4x4.5) フランジ ナイロン (アルミニウム/ブルー/4入) Nut(M4x4.5) Flanged Nylon(Alumi/Blue/4pc)		315	
1-N4045FNA-G	ナット(M4x4.5) フランジ ナイロン (アルミニウム/ゴールド/4入) Nut(M4x4.5) Flanged Nylon(Alumi/Gold/4pc)		315	
1-N4045FNA-R	ナット(M4x4.5) フランジ ナイロン (アルミニウム/レッド/4入) Nut(M4x4.5) Flanged Nylon(Alumi/Red/4pc)		315	
1-N4045FNA-S	ナット(M4x4.5) フランジ ナイロン (アルミニウム/シルバー/4入) Nut(M4x4.5) Flanged Nylon(Alumi/Silver/4pc)		315	
1-N4045F	ナット(M4x4.5) フランジ (10入) Nut(M4x4.5) Flanged (10pcs)		210	
1-N4045F-B	ナット(M4x4.5) フランジ (スチール/ブルー/8入) Nut(M4x4.5) Flanged (Steel/Blue/8pcs)		315	
1-N4045F-R	ナット(M4x4.5) フランジ (スチール/レッド/8入) Nut(M4x4.5) Flanged (Steel/Red/8pcs)		315	
1-N4056FN	ナット(M4x5.6) フランジ ナイロン (5入) Nut(M4x5.6) Flanged Nylon (5pcs)		210	
1-W200604	ワッシャー(M2x6x0.4/10入) Washer(M2x6x0.4/10pcs)		210	
1-W260705	ワッシャー(M2.6x7x0.5/10入) ワッシャー(M2.6x7x0.5/10入)		210	
1-W300805	ワッシャー(M3x8x0.5/10入) Washer(M3x8x0.5/10pcs)		210	
1-E025	エリクング (E2.5/10入) E-Ring(E2.5/10pcs)		158	

京商スペアパーツ・オプションパーツの購入方法

※これらの購入方法は日本国内に限らせていただきます



- 部品をこわしたり、なくしてしまった場合でもスペアパーツやオプションパーツを購入し、元どおりに直す事ができます。
- パーツはお店で直接購入していただくか、お店に行けない場合は、インターネットか電話注文で京商から通信販売で購入することができます。
(現金書留及び郵便振込みによる通信販売は平成20年3月31日をもって終了させていただいておりますので予めご了承ください)

● 商品のご購入に際しては商品代金(税込)とは別に発送手数料が必要です。

※お支払い方法により発送手数料が異なりますので下記の注文専用電話にてご確認ください。
※お届け予定日数は夏・冬期休業または交通事情等運送上の理由により、遅れる場合がございますのであらかじめご了承ください。

1. まずはお店でお求めください。

まずは、お近くのお店か、この商品をお買い求めいただいたお店にご来店ください。ご希望のパーツの在庫があれば即購入できます。その際に組立/取扱説明書をお持ちになると購入がスムーズになります。



お店で在庫切れの場合でも京商の『オンラインパーツ直送便』[※]でお店から京商へ申し込めます

お店でご希望のパーツがたまたま品切れだった場合でも、京商の『オンラインパーツ直送便』[※]を利用すればその場で注文できます。『オンラインパーツ直送便』は、ご希望のパーツの品番や数量等を直接お店にご注文してください。在庫確認後代金をお支払いいただければ結構です。お客様のご自宅か、お店にお届けします。
※一部取扱っていないお店もございます。



オンラインパーツ直送便
取扱店はこのステッカーが目印です。

A: 取扱説明書に必要なパーツの品番と数量を確認する。



B: お店で必要なパーツを注文し代金を支払う。



C: ご注文から約3~4日でお客様のご自宅か、お店にお届けします。



2. お店に行けない場合は 次の2つの方法で京商から通信販売で購入できます。

お店に行けない場合は、京商ホームページ内の京商オンラインショップからお申し込みいただくか、電話注文でお申し込みいただくようになります。

① インターネットで京商に申し込む

<http://kyoshoshop-online.com>



KYOSHOホームページ内のインデックスから京商オンラインショップをクリックしていただくか、右記QRコードを携帯で読み込んでいただくと直接サイトにアクセスできます。必要事項を入力の上ご利用ください。
オンラインショップ(インターネット)でお申し込みの場合は2種類(各社クレジットカード、代引支払い)からお選びいただけますのでご利用ください。



※発送手数料に関しましては下記の、注文専用電話にお問い合わせください。

② 電話で京商に注文する

※誤発送を防ぐ為、ご希望のパーツ品番・商品名をお調べのうえ下記、注文専用電話番号にお電話ください。

注文専用電話番号 **046-229-1541**

受付時間：月～金曜(祝祭日を除く) 13:00～17:00

※電話による注文は、代引販売に限ります。

京商株式会社

〒243-0034 神奈川県厚木市船子153

●お問い合わせはユーザー相談室まで

電話 046-229-4115 受付時間：月～金曜(祝祭日を除く) 13:00～19:00



京商ホームページ
www.kyosho.com

メーカー指定の純正部品を使用して
安全にR/Cを楽しみましょう。

京商株式会社

〒243-0034 神奈川県厚木市船子153

●ユーザー相談室直通電話 046-229-4115

お問い合わせは：月曜～金曜(祝祭日を除く)13：00～19：00

60111109-1 PRINTED IN JAPAN