

※ご使用前にこの説明書を良くお読みになり十分に理解してください。
Before beginning assembly, please read these instructions thoroughly!



INSTRUCTION MANUAL

組立/取扱説明書



LAZER ZX-5 FS2

レーザーZX-5 FS2 SP

1:10 Scale Radio Controlled Electric Powered 4WD Racing Buggy

LAZER ZX-5 FS2 SP

目次 INDEX

●安全のための注意事項 / SAFETY PRECAUTIONS	2 ~ 5
●キットの他にそろえる物 / ITEMS REQUIRED FOR OPERATION	6 ~ 7
●プロポの準備 / PREPARE RADIO TRANSMISSION	7
●組立て前の注意 / BEFORE YOU BEGIN	8 ~ 10
●ランナー付プラパーツ配置図 / ARRANGEMENT OF PLASTIC PARTS ON RUNNERS	10 ~ 11
●本体の組立て / ASSEMBLY	12 ~ 29
●分解図 / EXPLODED VIEW	30 ~ 31
●スペアパーツ・オプションパーツリスト / SPARE PARTS & OPTIONAL PARTS	32 ~ 34

⚠ 安全のための注意事項

この無線操縦模型は玩具ではありません!

- この商品が高い性能を発揮するように設計されています。組立てに不慣れな方は、模型を良く知っている人にアドバイスを受け確実に組立ててください。
- 小さい部品があるので、組立て作業は幼児の手がとどかない所で必ずおこなってください。
- 動かして楽しむ場所は、万一の事故を考えて安全を確認してから、責任をもってお楽しみください。
- 組立てた後も、説明書がいつでも見られるように大切に保管してください。
- ラジコン保険に加入して安全に楽しみましょう。



Ni-Cd



Ni-MH

●不要になったバッテリーは、貴重な資源を守るために廃棄しないでリサイクル協力店へお持ちください。

●The product you have purchased is powered by a rechargeable battery. The battery is recyclable. At the end of its useful life, under various national / state and local laws, it may be illegal to dispose of this battery into the municipal waste stream. Check with your local solid waste officials for details in your area for recycling options or proper disposal.

⚠ UNDER SAFETY PRECAUTIONS

This radio control model is not a toy!

- First-time builders should seek the advice of experienced modelers before beginning assembly and if they do not fully understand any part of the construction.
- Assemble this kit only in places out of children's reach!
- Take enough safety precautions prior to operating this model. You are responsible for this model's assembly and safe operation!
- Always keep this instruction manual ready at hand for quick reference, even after completing the assembly.
- Taking out liability insurance is recommended.

※製品改良のため、予告なく仕様を変更する場合があります。*SPECIFICATIONS ARE SUBJECT TO CHANGE WITHOUT NOTICE.

© Copyright 2011 KYOSHO CORPORATION / 禁無断転載複製
30045-T02

No. 30045

組立て・走行の前に必ずお読みください。
Please read carefully before assembling and operating your model.



警告マーク : 生命や身体に重大な被害が発生する可能性がある危険を示します。
WARNING! : This symbol indicates where caution is essential to avoid injury to yourself or others.



禁止マーク : 事故や故障の原因となるため、やってはいけないことを示します。
PROHIBITED : This symbol points out actions that you should NOT do to avoid possible damage or accidents.

- この商品は、本格的な無線操縦模型です。玩具ではありません！
This product is a fully functional radio control model. It is not a toy!
- この商品を楽しむために、走行前の組立てや、走行後のメンテナンス、オプションの交換などをおこないます。
To enjoy this model to its fullest, complete assembly properly, perform maintenance and add optional upgrades as desired.
- アルカリ乾電池や充電式の電池は、使い方を誤ると大きな電流が流れ、発熱や液（電解液）漏れの可能性があります。
Improper usage of Alkaline cells or rechargeable batteries may damage the electronics of the car and/or the radio.

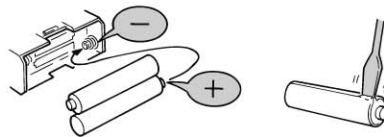
この商品を安全に取扱うために下記の事項を、必ずお守りください。
In order to operate the model safely, adhere to following instructions:

 **警告**
Warning !

*この説明を守らないと生命や身体に重大な被害が発生する可能性がある危険を示します。
*Here are some possibilities of significant damage to life and/or body, if the following explanations are not adhered to:



- ▶ 組立て前に必ず説明書を最後までお読みください。また、組立てに不慣れな方は、模型を良く知っている人にアドバイスを受け確実に組立ててください。
Before you begin, read the manual thoroughly. First time builders should seek advice from modelers who have experience in assembling models.



- ▶ 電池は逆接続・分解は絶対にしないでください。破損や液漏れなどの原因になります。
Never reverse connection nor disassemble batteries.
It may lead to damage and leakage.



禁止
PROHIBITED



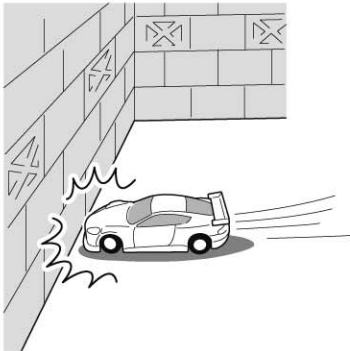
禁止
PROHIBITED

- ▶ 小さな部品や、とがった部品がありますので、十分注意してください。
また、小さなお子様のいる場所での作業・保管はさけてください。
This product includes many small, sharp objects, so it should be kept out of the reach of children.



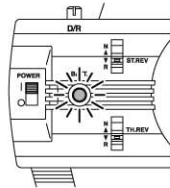
禁止
PROHIBITED

- ▶ 車道・人ごみ・幼児の近くでは走行させないでください。
事故の原因となります。
Do not operate in crowded places, near children or pets, or on public streets - it may cause serious injury.



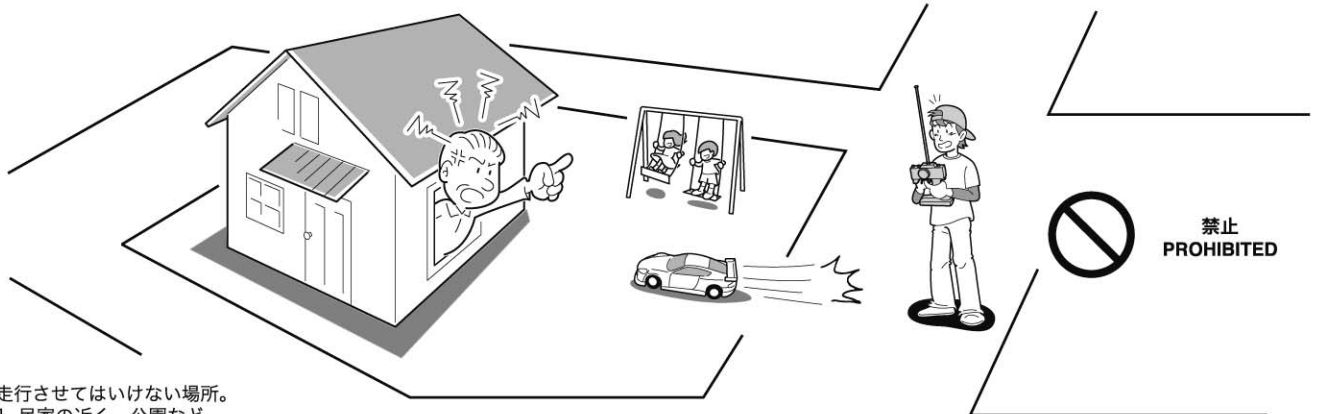
禁止
PROHIBITED

- ▶ プロポ関係の電池残量が少ない時。
電池が減ってくるとコントロールができなくなり、暴走や衝突の原因になります。
Always check the radio batteries!
With weak dry batteries, transmission and reception of the radio fall off.
Models may become out of control under such condition, which may cause serious accidents.



禁止
PROHIBITED

- ▶ 車の動きがおかしい時。
すぐに走行を中止して原因を調べてください。原因不明のまま走行させると、思わぬ故障や事故の原因になります。
When the model is behaving strangely . . !
Immediately stop the model and check the reason. Do not operate the model until the problem is solved. This may lead to further trouble and unforeseen accidents!

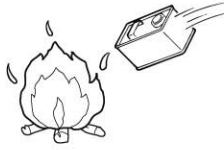


禁止
PROHIBITED

- ▶ 走行させてはいけない場所。
1. 民家の近く、公園など。
2. 室内、せまいところ。
※人にケガをさせる原因になります。また、物をこわしたり、他人の迷惑になります。
Operate your model **ONLY** on designated areas, race tracks and other spacious areas. Do **NOT** operate it:
1. in residential districts and parks!
2. indoors and in limited space!
* Non-observance of the above may be cause for personal injuries and property damages.

警告
Warning !

*事故やケガ等の危険防止のため、次のことを必ずお守りください。
*In order to avoid accidents and personal injury, be sure to observe the following:



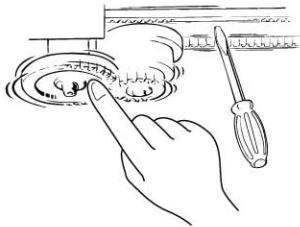
禁止
PROHIBITED

▶ 燃料の取扱いの注意。

1. 取扱いは、必ず屋外で。
2. 模型用グロー燃料を必ず使用。
3. 火気には絶対に近づけない。
4. 飲んだり、目に入れたりしない。
5. 保管は、キャップをしっかりと締め幼児の手の届かない冷暗所に置く。
6. 使用後の空き缶は、火中に投げ入れない。

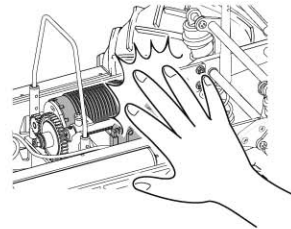
Handling fuel safely:

1. Handle fuel **only** outdoors!
2. **Only** use glow fuel for radio control models!
3. **Never** use fuel indoors or in places with open fires and sources of heat!
4. **Never** swallow fuel or let it into your eyes!
5. Store fuel **only** in cool, dry and dark places out of children's reach!
Tightly shut the cap!
6. Do **not** dispose of empty fuel cans into a fire!
There is danger of explosion!



禁止
PROHIBITED

- ▶ 回転している部分に、指や物などを入れないでください。
Do **not** put fingers or any objects inside rotating and moving parts!



禁止
PROHIBITED
BITTE NIEMALS
NE PAS FAIRE
PROHIBIDO

- ▶ 走行後のモーターやスピードコントローラーは熱くなっているので、さわらないでください。ヤケドの恐れがあります。
Motor and ESC may become very hot after use.
Please avoid touching as it may cause burn.

注意
Cautions !

*この説明を守らないと軽傷程度の被害または、物損事故が発生する恐れがあります。
*The following are examples of situations that should be avoided for safe assembly, maintenance and operation:



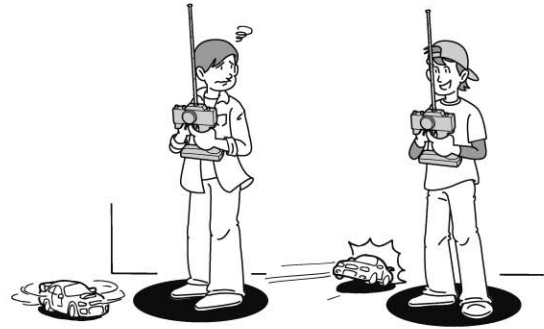
- ▶ カッターやニッパー、ドライバーなど工具の取り扱いには十分注意してください。
All tools require careful handling to avoid injury.



禁止
PROHIBITED

- ▶ 塗装する場合は室内の換気に十分注意し、作業を行ってください。
Painting must be done only in a well-ventilated area.

禁止
PROHIBITED



- ▶ 同じ周波数の近くでは走行させないでください。混信によりコントロール不能で暴走の原因になります。Be sure that you're operating on a unique frequency from any other RC vehicles in the area. Failure to do so will cause a loss of control and may cause injury.

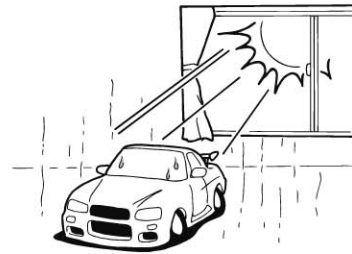
- ▶ 走行後や、走行させない時は必ず電源スイッチをOFFにし、車体と送信機の電池を取り外してください。誤作動や電池の発熱・液漏れなど危険な場合があります。Always switch off the receiver and transmitter, then disconnect/remove the batteries when the model is not in use. Failure to do so may cause damage to the batteries from excessive discharge and leaking.

禁止
PROHIBITED



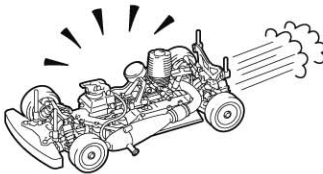
- ▶ アンテナの先端でケガをする恐れがありますので顔付近に近づけたりしないでください。Do not point the antenna towards another person.

禁止
PROHIBITED



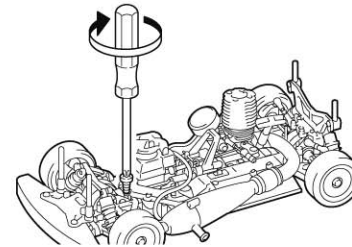
- ▶ 温度の高くなる場所や湿度の高い場所などは長期間の保管はしないでください。Do not store this model in hot or humid conditions, or in direct sunlight.

禁止
PROHIBITED



- ▶ 走行時は、必ずボディを装着してください。Always run your car with the body shell mounted!

- ▶ 定期的に、各部のビス類が緩んでいないか確認してください。Check all screws, nuts etc. on a regular basis for looseness.



禁止
PROHIBITED



- ▶ 下記の場所での走行は、故障の原因になりますのでおやめください。
 - ・ シャシーにからむような草の生えているところ。
 - ・ 泥地、砂地、砂利の多いところ。
 - ・ 水たまり、海辺、川。
 Do not run your car on ground:
 - ・ that is overgrown with grass.
 - ・ that is muddy, sandy or rocky.

- ▶ 純正オプションパーツ以外の組込みや車体の改造はしないでください。故障の原因となります。Do NOT install any option parts not made by Kyosho for this model. To avoid causing irreparable damage, do NOT attempt any modifications.



キットの他にそろえる物 (1) ITEMS REQUIRED FOR OPERATION (1)

1 2チャンネルアンプ仕様無線操縦機 (プロポ) と電池

2ch with electric speed controller and 1 servo radio control set

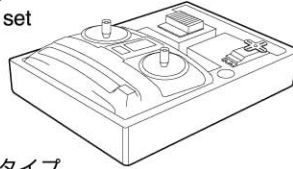


地上用 (自動車用) のプロポ (2チャンネルアンプ仕様) セットを必ず使用してください。(地上用以外使用禁止)

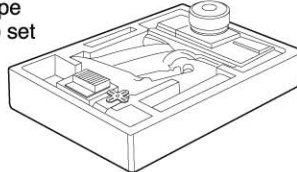
CAUTION: Only use a surface radio with 2 channels and electric speed controller! (Any other radio is prohibited!)

- このキットには2チャンネルアンプ仕様のプロポが必要です。
- 送信機にはスティックタイプとハンドルタイプがありますが、お好みのタイプを用意してください。
- プロポの取扱いは、プロポに付属の説明書を参考にしてください。
- This kit requires a 2 channel radio control set with electric speed controller.
- Use stick-type or wheel-type transmitter, whichever suits you best.
- For more information on the transmitter, kindly refer to the instruction manual of the transmitter.

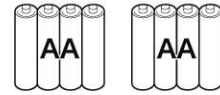
■スティックタイプ
2チャンネルプロポ
Stick-type
2ch radio set



■ハンドルタイプ
2チャンネルプロポ
Wheel-type
2ch radio set

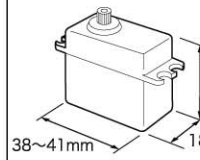


■単3乾電池 (送信機用)
AA-size Batteries (For Transmitter)

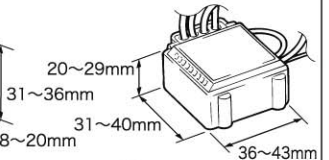


使用できるサーボ・受信機・アンプサイズ
Suitable servos, receiver & electric speed controller

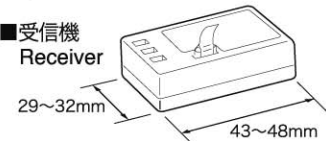
■サーボ
Servo



■アンプ
Electric speed controller



■受信機
Receiver



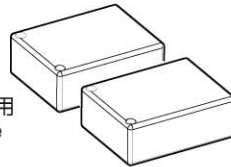
2 走行+受信機用バッテリー

Operation/Receiver Battery and Charger for Battery

- バッテリーは、1組で車の走行と受信機の電源として使います。
A single battery powers operation and receiver.
Batteries listed at right are suitable.

7.4V リポバッテリー
6.6Vリフェバッテリー
7.4V Li-po Battery
6.6V Li-Fe Battery

※セパレートタイプ専用
You can use only the separates type.



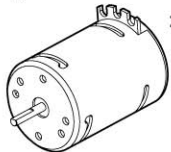
ニッケル水素バッテリー
Ni-MH Battery



3 モーター

Motor

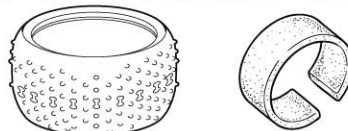
- 540サイズのモーターを用意してください。
(推奨モーター: 12T ブラシ式
: 7.5 ブラシレス)
- 540-size motor is required.
(Recommended: 12T Brushed
: 7.5 Brushless)



タイヤ/インナースポンジ
Tire / Wheel / Inner Sponges

- 本キットにはタイヤ、インナースポンジは含まれません。1/10バギー用のタイヤ、インナースポンジを用意してください。

- This kit does not supply tires and inner Sponges.
Use tires and Inner Sponges for 1/10 buggies.



ダンパーオイル
Silicon Oil (for shocks)



4 塗料

Paint

- ボディの塗装には塗料が必要です。京商では、モデル用スプレーを用意していますのでご利用ください。
For painting the body, use Kyosho paints for models!

No.76001~76062
京商スプレーカラー
KYOSHO SPRAY
COLOR



スプレーカラーを使用する場合、缶の説明を良く読んでください。
CAUTION: Before using spray colors, always read the explanation!

ミクロンラインテープ
MICRON LINE TAPE

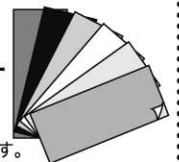
No.1841 (1mm x 5m)
1842 (1.5mm x 5m)
1843 (2.5mm x 5m)
1859 (0.4mm x 8m)
1860 (0.7mm x 8m)



マスキング、細部デザイン用伸縮自在テープです。
Super-flexible tape for masking and detail designing jobs.

No.96701
D-フレックスカラーデカール
D FLEX COLOR DECAL

伸縮自在の特殊素材で3次曲面にもきれいに貼れる粘着シートです。
Self-adhesive super-flexible sheets that bond to polycarbonate - even when applied to curved surfaces.



キットの他にそろえる物 (2) ITEMS REQUIRED FOR OPERATION (2)

組立てに必要な工具
Tools required



使用する工具の取扱いには、十分注意してください。
CAUTION: Handle tools carefully!

キットに入っている工具 TOOLS INCLUDED

- 六角レンチ
Hex wrenches
1.5mm
2.0mm
2.5mm
- 十字レンチ (小)
Cross Wrench (small)
- ボールデフグリス (クリア)
Ball Differential Grease (Clear)
- モリブデングリス (黒)
Molybdenum Grease (Black)

一般的な工具 Tools

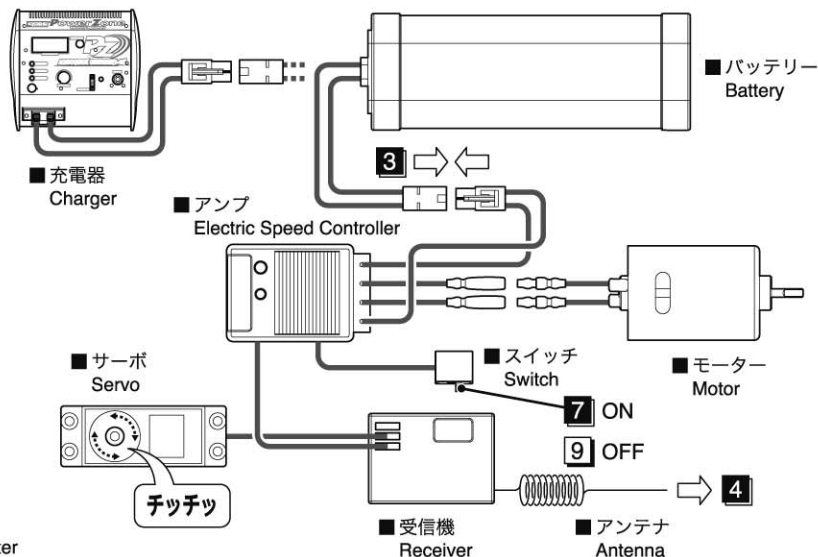
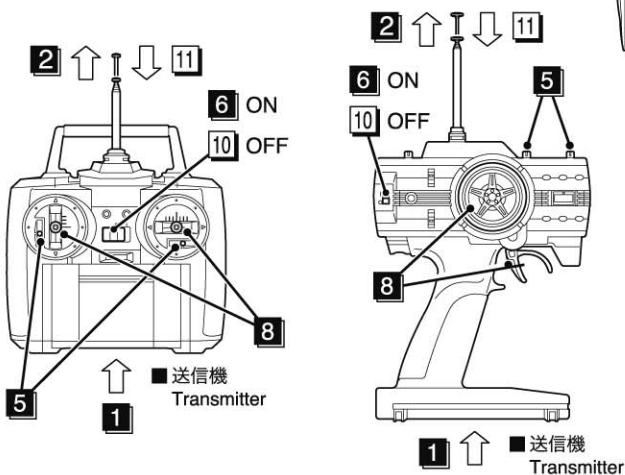
- 六角ドライバー
(1.5mm, 2mm, 2.5mm)
Hex screwdrivers
(1.5mm, 2mm, 2.5mm)
- ハサミ
Scissors
- ラジペンチ
Needle Nose Pliers
- カッターナイフ
Sharp Hobby Knife
- ニッパー
Wire Cutters
- グリス
Grease

アクセサリ ACCESSORIES

- 瞬間接着剤
Instant Glue
No.96154
KYOSHO スペシャルグルー
KYOSHO Special Glue
 - ネジロック剤
Screw Cement
No.96178
ロックタイト (中強度/10cc)
Loctite (Medium Strength / 10cc)
 - No.36219
SP ナイフエッジリーマー
SP KNIFE EDGE REAMER
- 下穴加工が不要で、直接1~15mmの穴あけができる工具です。
No need to pre-drill! Drills neat 1~15mm holes directly!

プロポの準備 PREPARE RADIO TRANSMISSION

● プロポを下順の順番にしたがってセットします。
Set up the radio as explained below.



● 始める時

- 1 送信機に単3乾電池をセットする。
- 2 送信機のアンテナをのばす。
- 3 充電した受信機用バッテリーをつなぐ。
- 4 受信機のアンテナをのばす。
- 5 トリムを中央にセットする。
- 6 送信機のスイッチを入れる。
- 7 アンプのスイッチを入れる。
- 8 ハンドルトリガーを動かしてサーボが動いているか確認。

● 終わる時

- 9 アンプのスイッチを切る。
- 10 送信機のスイッチを切る。
- 11 送信機のアンテナを縮める。

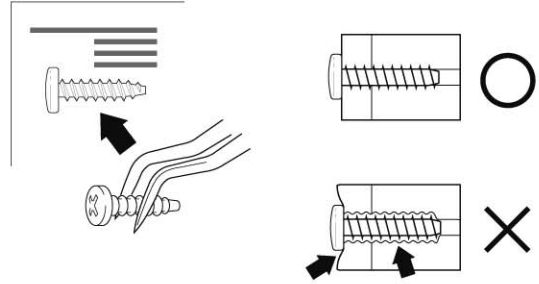
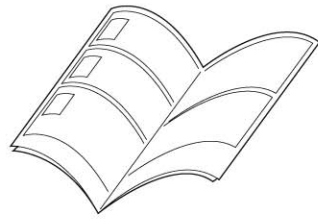
● START

- 1 Insert AA-size batteries into the Transmitter.
- 2 Extend the antenna of transmitter.
- 3 Connect the charged battery to the receiver.
- 4 Unwind the Receiver antenna.
- 5 Set trims of transmitter to center.
- 6 Switch "ON" the Transmitter.
- 7 Switch "ON" the Electric Speed Controller.
- 8 Check that the servos move in accordance with the control from transmitter.

● FINISH

- 9 Switch "OFF" the Electric Speed Controller.
- 10 Switch "OFF" the Transmitter.
- 11 Retract the Transmitter antenna.

1 組立ての前に下記のことにご注意ください。
Before assembling, please read the following carefully:



- この説明書を良く読み、構造を理解する。
- キットの内容を確認する。
※万一不良、不足がありましたら、お買い求めの販売店か、当社「ユーザー相談室」までご連絡ください。
- 小さな部品の形やサイズを間違えないようにする。図を参考にして確認しながら組立てる。
- TPビスを締めるときは・・・
締めこみが固くても部品が固定されるまで締めてください。
ただし、部品が変形するまで締めるとビスがきかなくなります。

- First, read this instruction manual and familiarise yourself with the model's construction.
- Check the kit contents. Should any parts be missing, contact the retail shop from whom the model was purchased.
- Compare nuts, bolts, screws, etc to the "Actual Size" drawings on each page before fitting to ensure that you are installing the correct parts.
- Tighten Self tapping (TP) screws into parts until you have a secure attachment. However, be careful not to overly tighten TP screws as the threads may be damaged.

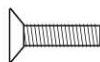
2 キットには、形や長さが違うビスや小物部品が多く入っています。説明書には原寸図がありますので確認してから組立ててください。また、ビス類は多めに入っているものもありますので、予備としてお使いください。
This kit contains screws and hardware in different metric sizes and shapes. Before using them, check the screws on the true-to-scale diagrams on the left side in each assembly step. Some screws are extras.

●ビスの種類
SCREWS

ボタンヘックスビス
Button Hex Screw



サラヘックスビス
F/H Hex Screw



キャップビス
Cap Screw

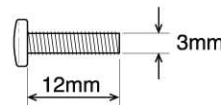


セットビス
Set Screw

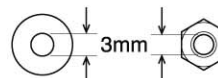


●小物部品のサイズ例
OTHER HARDWARE

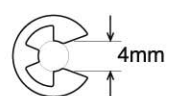
3x12mm ビス
Screw



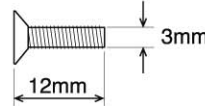
3mm ワッシャー・ナット
Washer · Nut



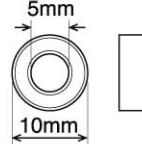
E4 Eリング
E-ring



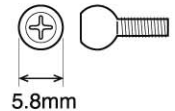
3x12mm サラビス
F/H Screw



5x10mm メタル・ベアリング
Metal Bushing · Ball Bearing

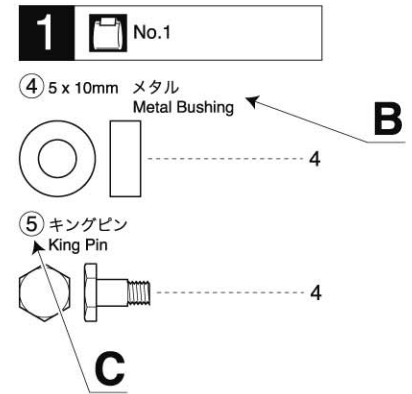
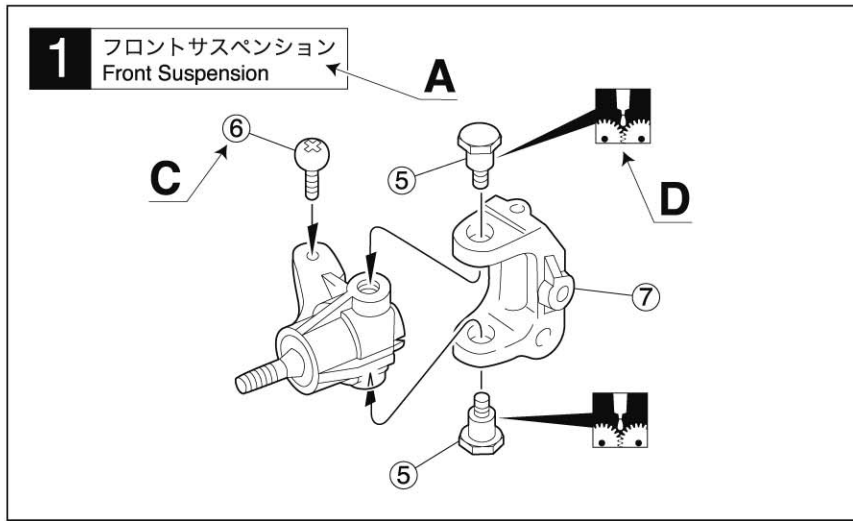


5.8mm ピロボール
Pillow Ball



3 説明書の見かた
How to read the instruction manual:

(説明例)
(Example)



- A:** この項目で組立てるおおよその場所。
- B:** 小物部品の名前、原寸図、使用数。
- C:** キット内の部品は、ビス類を除いてキーNo.が付けられています。スペアパーツを購入する時はキーNo.を参照してください。
- D:** 説明書内では多くのマークが使用されています。マークに注意して組立てを進めてください。

- A:** Gives the name of the part being made and the serial number of steps for assembling.
- B:** Details the key-number of parts, actual-size drawings and quantity of parts to use.
- C:** All parts, except screws, are identified by key Numbers. When purchasing spare parts, identify the key number of the part required and cross reference this to the Spare Parts page, which shows the purchasable spare parts and the key numbers contained within.
- D:** This instruction manual uses several symbols. Pay careful attention to them during construction.

4 説明書に使われているマーク
Symbols used throughout the instruction manual, comprise:



使用する袋詰。
Part bags used.



注意して組立てる所。
Pay close attention here!



左右同じように組立てる。
Assemble left and right sides the same way.



可動するように組立てる。
Ensure smooth, non-binding movement when assembling.



グリスを塗る。
Apply grease.



2セット組立てる(例)。
Assemble as many times as specified.



仮止め。
Temporarily tighten.



ネジロック剤を塗る。
Apply threadlocker (screw cement).



原寸図。
True-to-scale diagram.



向きに注意。
Note the direction



番号の順に組立てる。
Assemble in the specified order.



別購入品。
Must be purchased separately!



ゴム系接着剤で接着する。
Apply rubber type glue.



をカットする。
Cut off shaded portion.



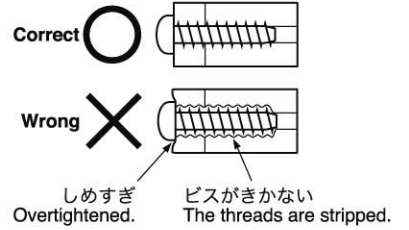
左側用。
For Left.



右側用。
For Right.

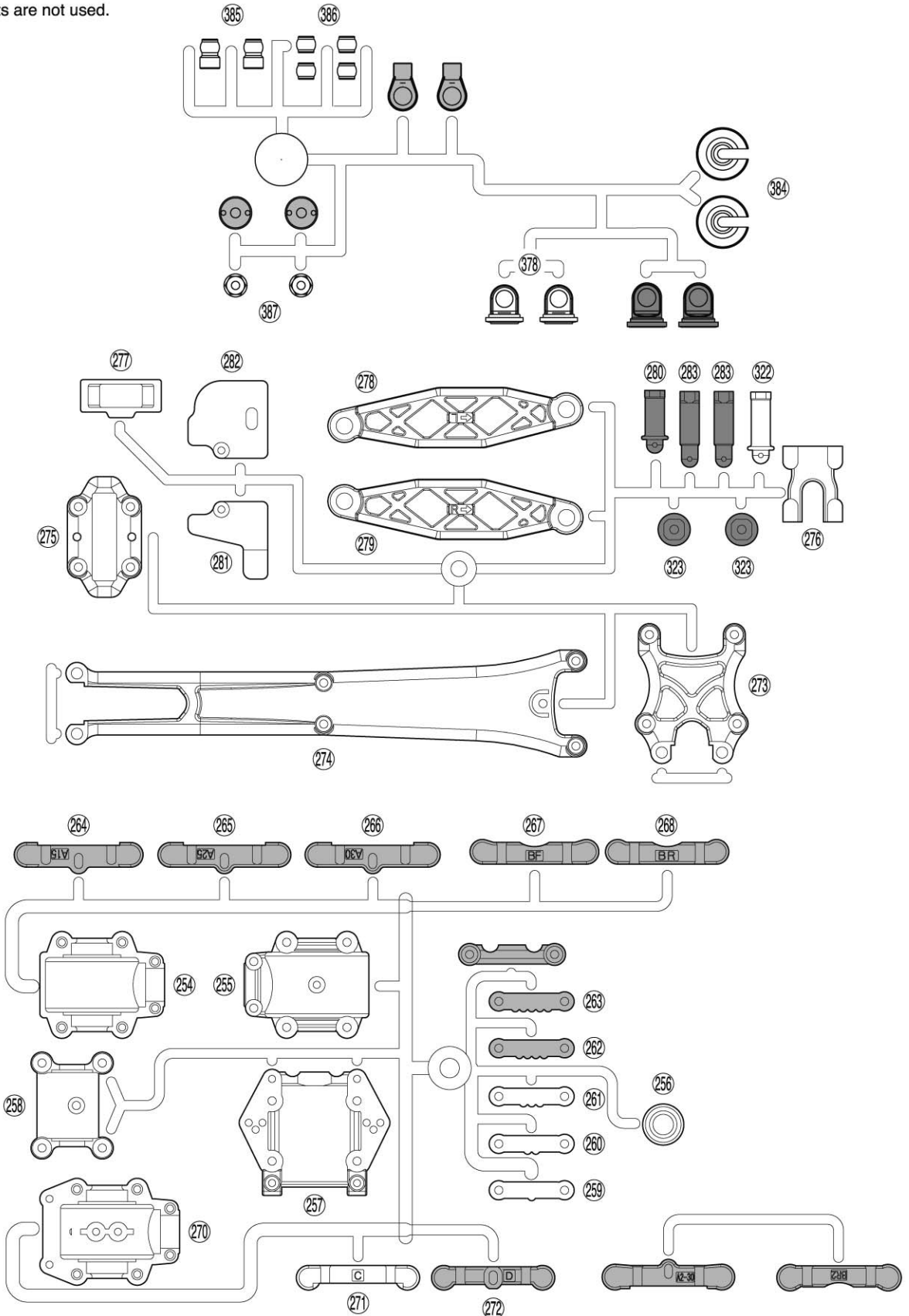
6 TPビスは、部品にネジを切りながらしめつけるビスです。しめこみが固い場合がありますが、部品が確実に固定されるまでしめこんでください。ただし、しめすぎるとネジがきかなくなり、部品が変形するまでしめないでください。


Self-tapping (TP) screws cut threads into the parts when being tightened. Excessive force may permanently damage parts when tightening TP screws. It is recommended to stop tightening when the part is attached or when some resistance is felt after the threaded portion enters the plastic.

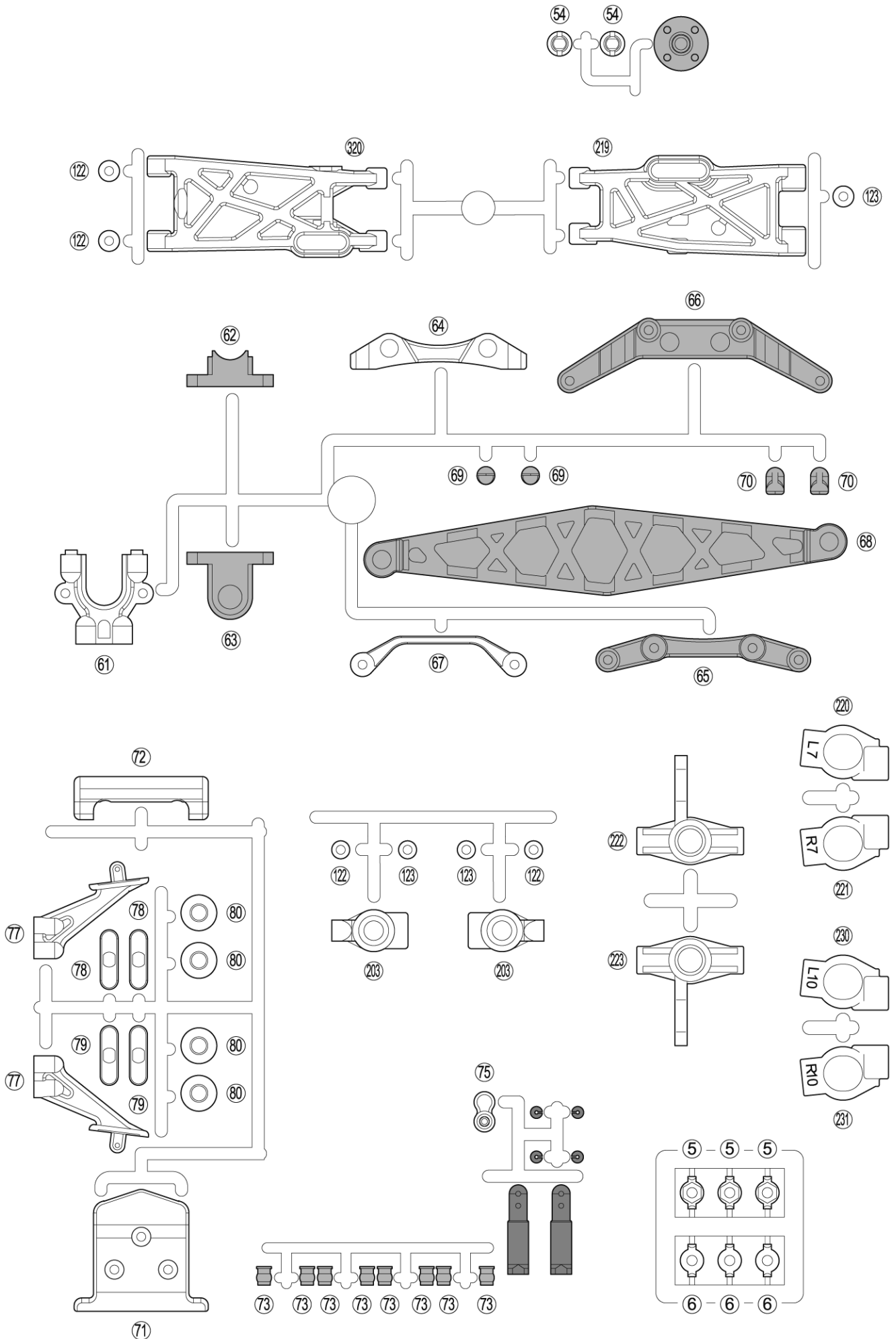


ランナー付プラパーツ配置図(1) ARRANGEMENT OF PLASTIC PARTS ON RUNNERS (1)

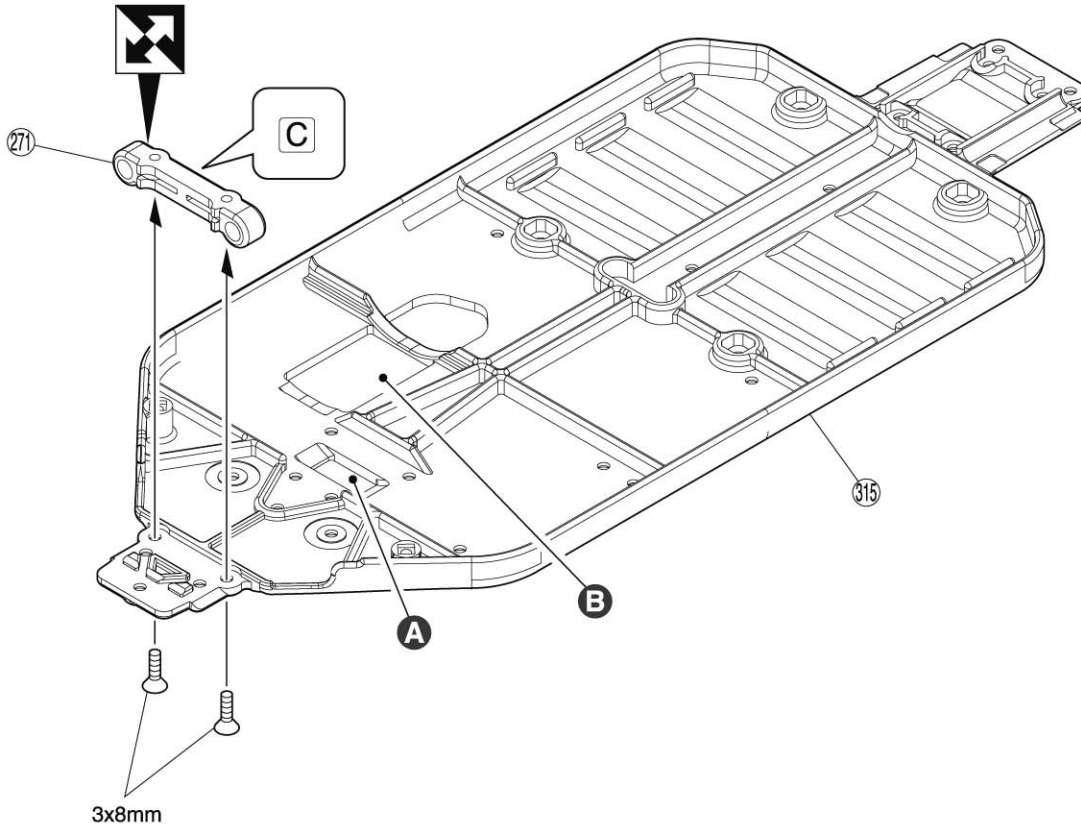
▶ 部分的な部品は、使用しません。
Shaded parts are not used.



▶  部分の部品は、使用しません。
Shaded parts are not used.



1 フロントサスペンション
Front Suspension

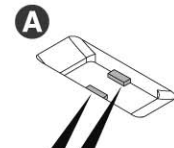


1 No.1

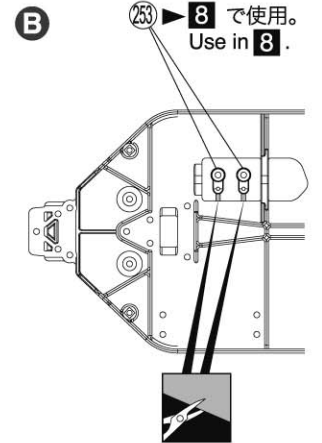
3 x 8mm サラヘックスビス

F/H Hex Screw

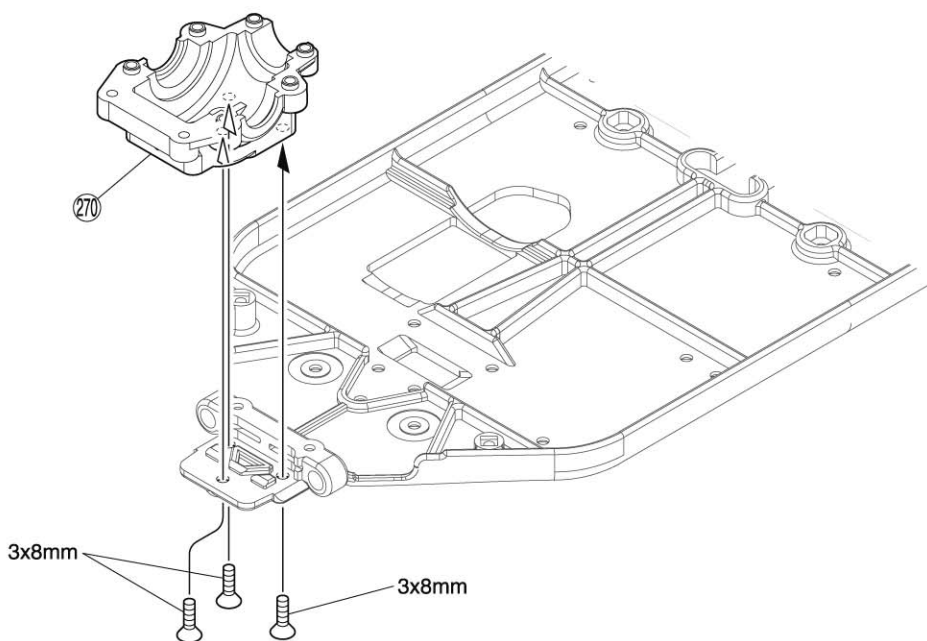
2



A バリを取る。
Remove flashing.



2 フロントサスペンション
Front Suspension



2 No.1

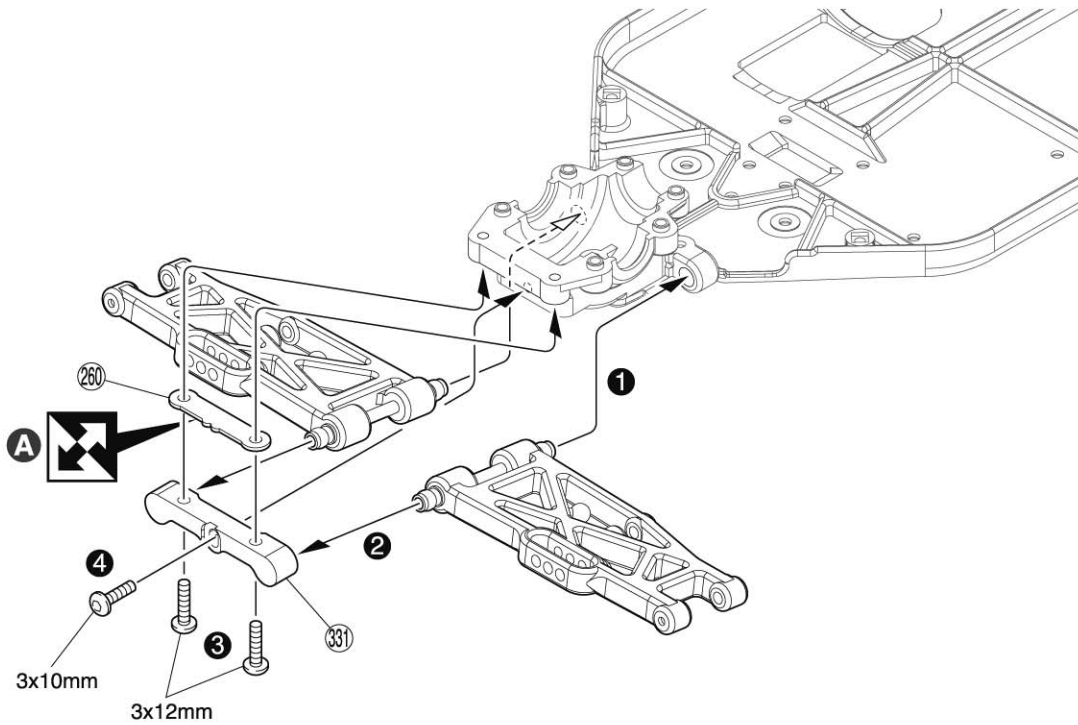
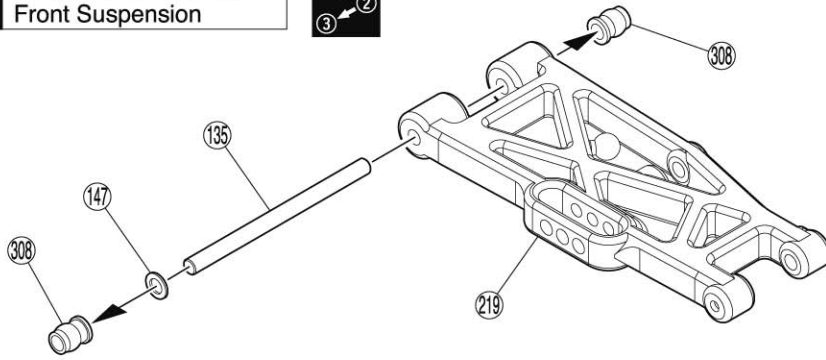
3 x 8mm サラヘックスビス

F/H Hex Screw

3



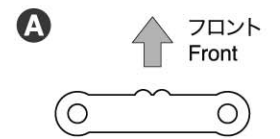
3 フロントサスペンション Front Suspension



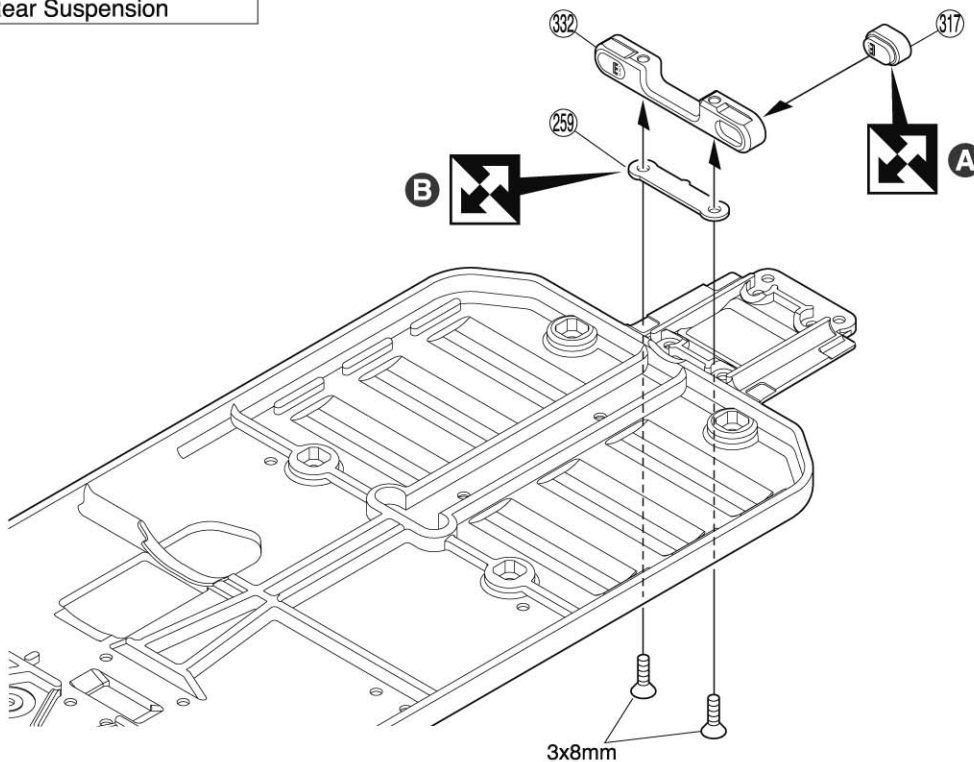
3 No.1

- 3 x 10mm ボタンヘックスビス
Button Hex Screw 1
- 3 x 12mm ボタンヘックスビス
Button Hex Screw 2
- (135) 3 x 44mm シャフト
Shaft

- (147) 3 x 5 x 0.2mm ワッシャー
Washer 2
- (308) スチールサスブッシュ
Steel Suspension Bush 4

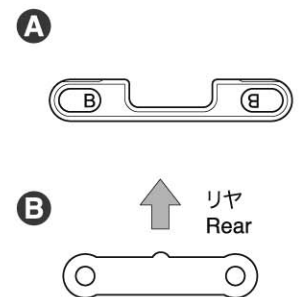


4 リヤサスペンション Rear Suspension

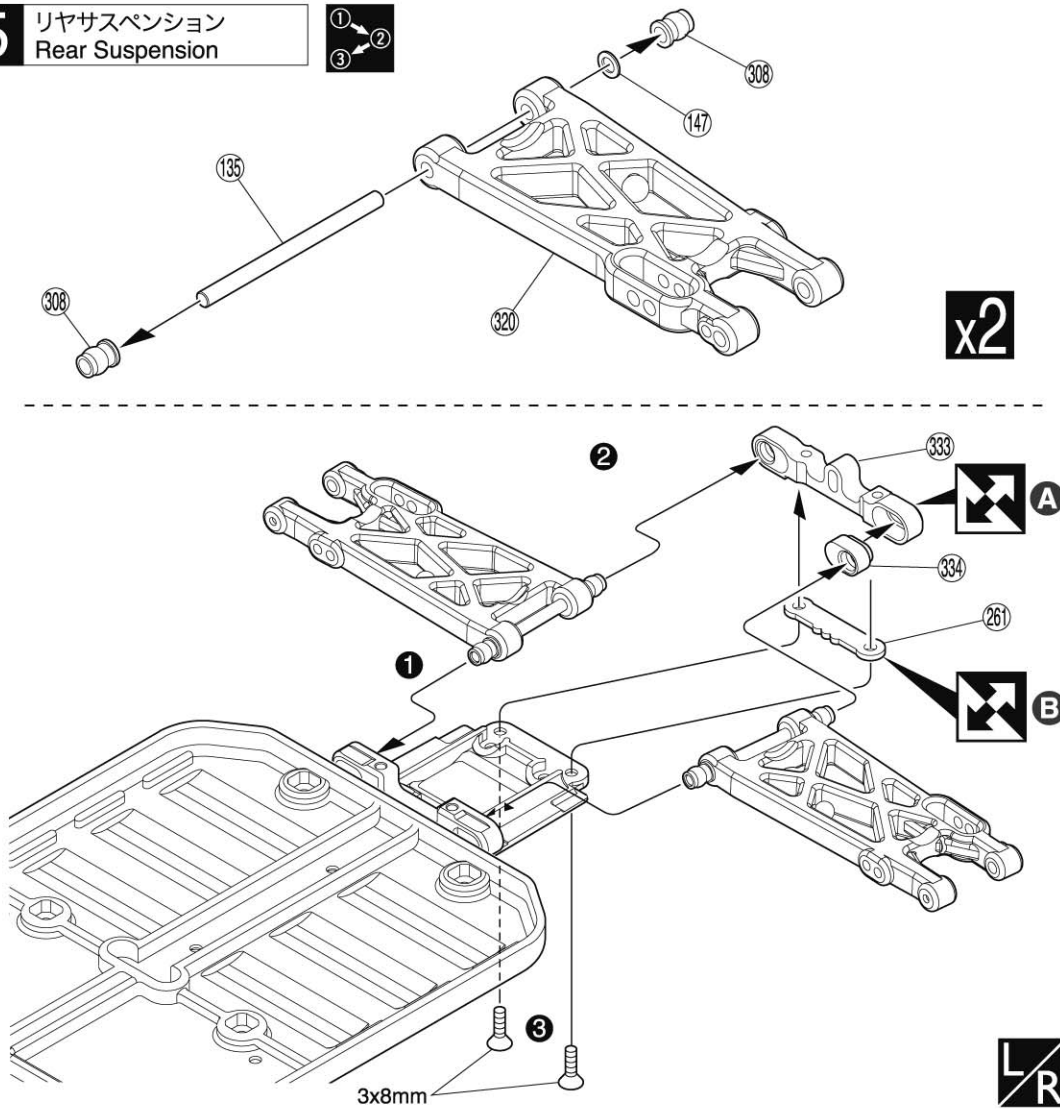


4 No.1

- 3 x 8mm サラヘックスビス
F/H Hex Screw 2
- (317) サスブッシュホルダー(B)
Suspension Bushing Holder(B) 2



5 リヤサスペンション
Rear Suspension

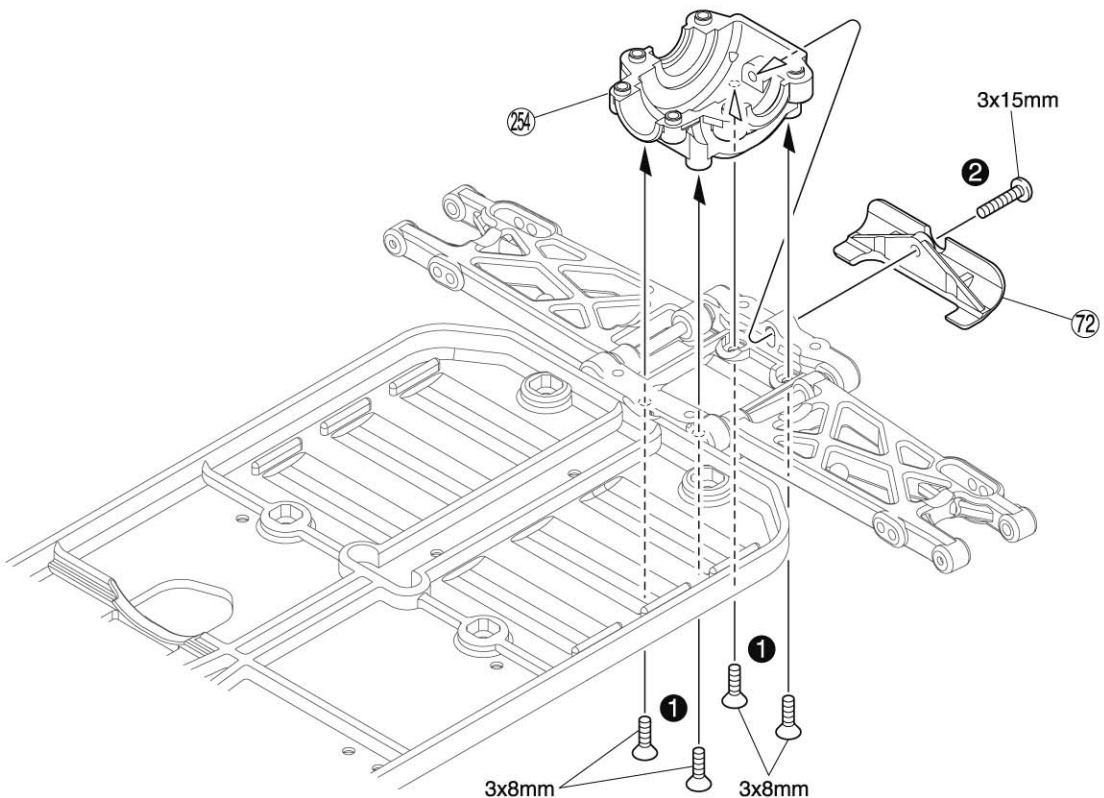


5 No.1

- 3 x 8mm サラヘックスビス
F/H Hex Screw 2
- ⑬⑤ 3 x 44mm シャフト
Shaft

- ⑬⑦ 3 x 5 x 0.2mm ワッシャー
Washer 2
 - ③⑧ スチールサスブッシュ
Steel Suspension Bush 4
 - ③④ サスブッシュホルダー(E)
Suspension Bushing Holder(E) 2
- A**
-
- B**
-

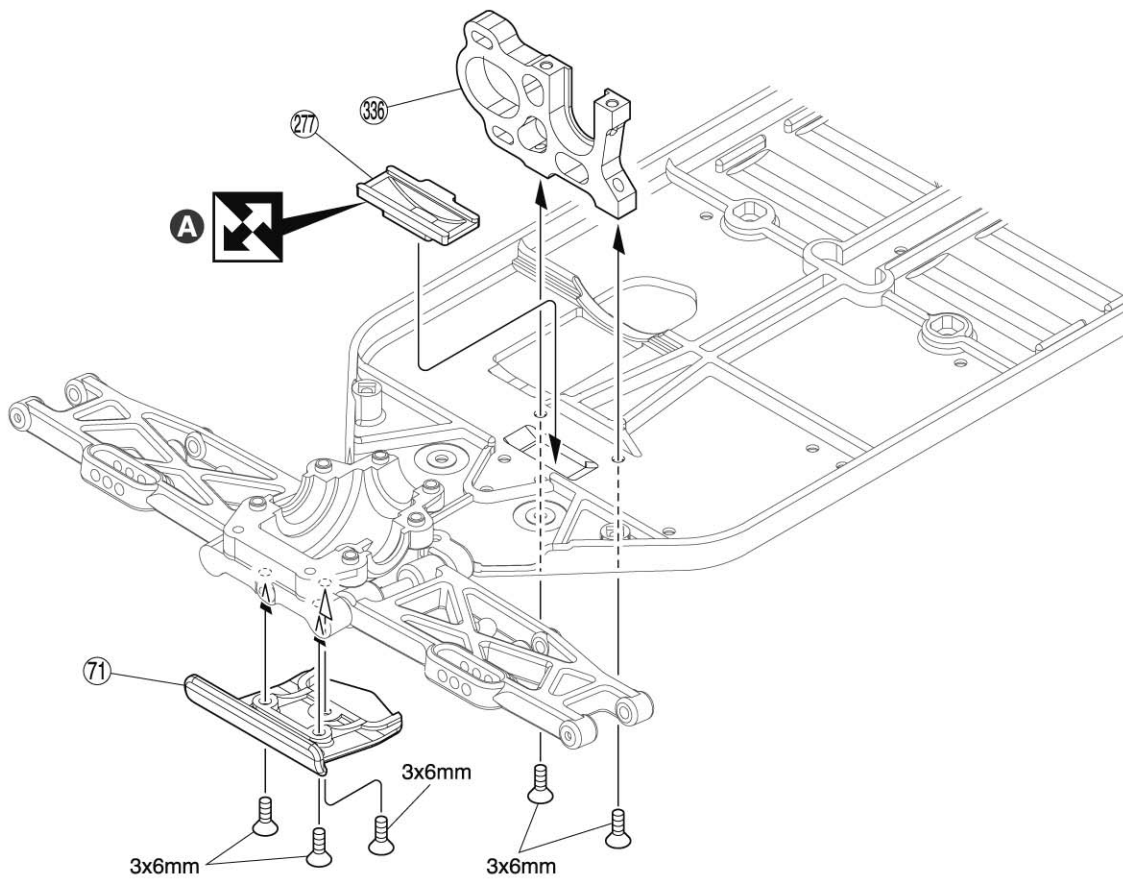
6 リヤバルクヘッド
Rear Bulkhead



6 No.1

- 3 x 15mm ボタンヘックスビス
Button Hex Screw 1
- 3 x 8mm サラヘックスビス
F/H Hex Screw 4

7 フロントバンパー・モーターマウント
Front Bumper, Motor Mount

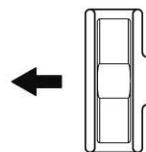


7 No.1

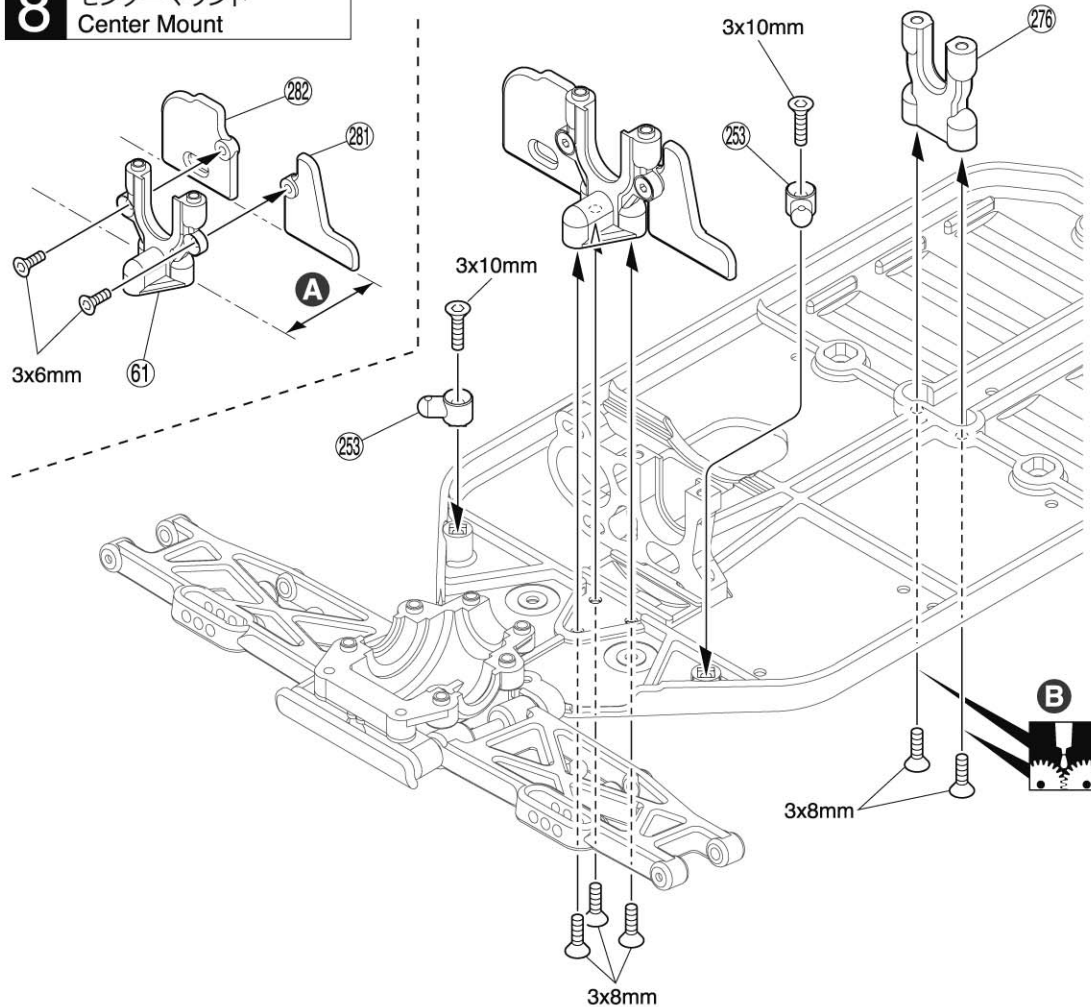
3 x 6mm サラヘックスビス
F/H Hex Screw



A
フロント側
for Front



8 センターマウント
Center Mount

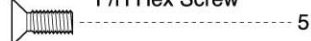


8 No.1

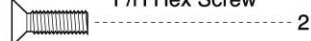
3 x 6mm サラヘックスビス
F/H Hex Screw



3 x 8mm サラヘックスビス
F/H Hex Screw



3 x 10mm サラヘックスビス
F/H Hex Screw

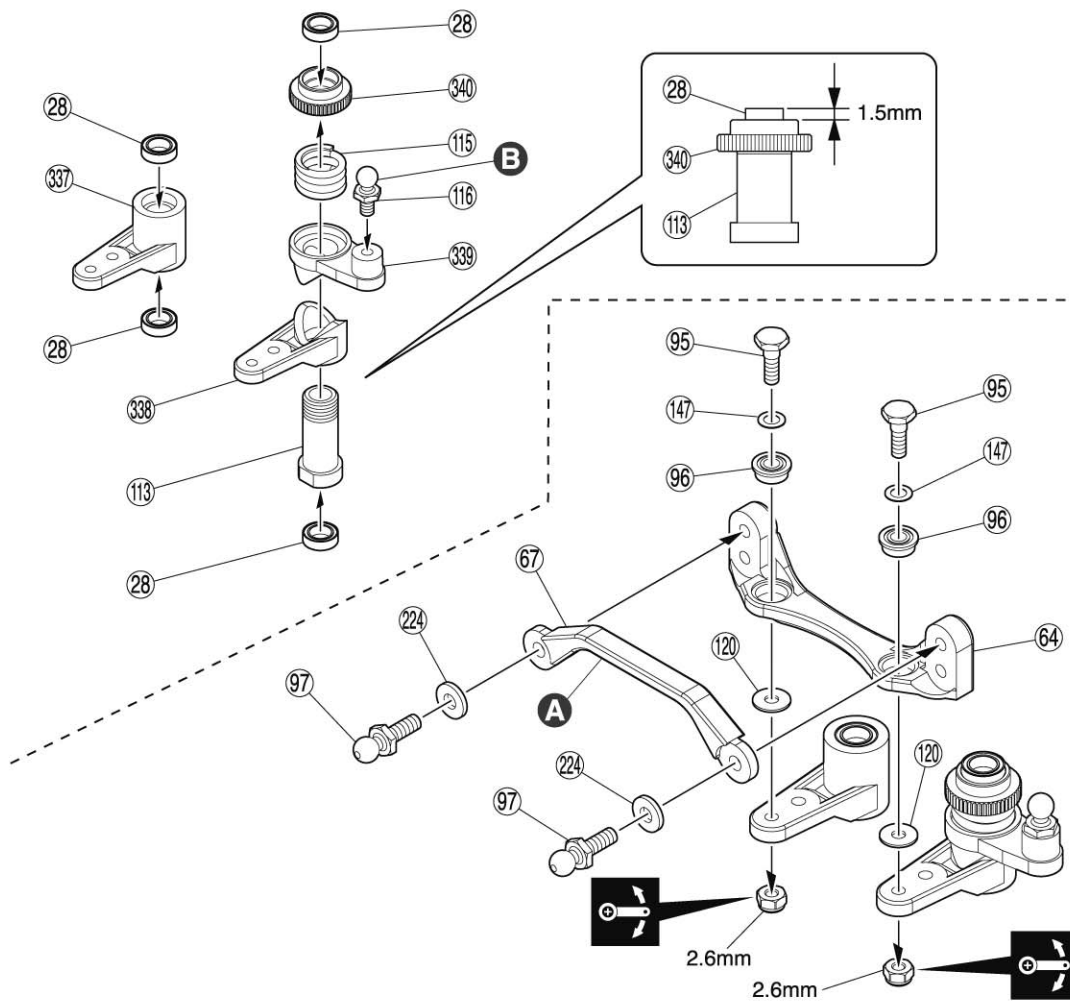


A 水平になるように組立てる。
Assemble these parts
parallel to each other.

B 先端に少しグリスを
塗ると組みやすい。
Apply grease at the tip
for easier assembly.



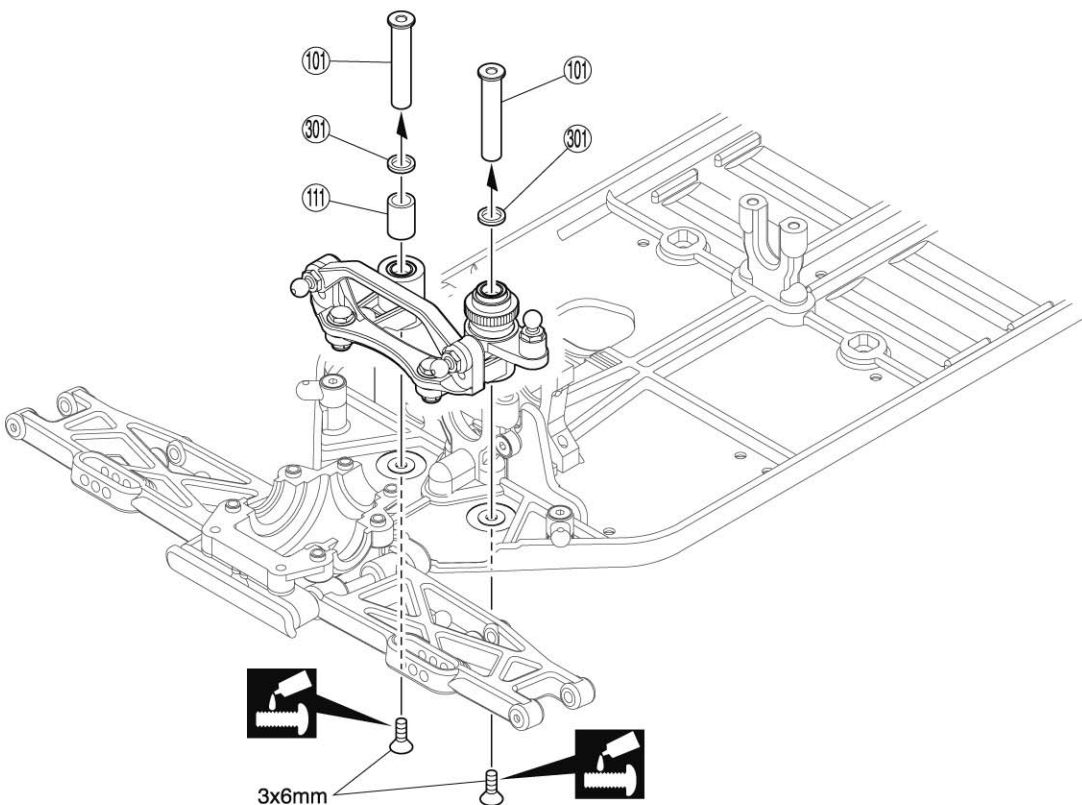
9 サーボセイバー Servo Saver



9 No.2

- 2.6mm ナイロンナット
Nylon Nut 2
 - ⑬⑦ 3 x 5 x 0.2mm ワッシャー
Washer 2
 - ⑫② 2.6mm ワッシャー
Washer 2
 - ⑫④ 3 x 7 x 1mm アルミカラー (ブルー)
Aluminum Collar (Blue) 2
 - ⑨⑦ 4.8mm ボールスタッド(L)
Ball Stud (L) 2
 - ⑪⑥ 4.8mm ボールスタッド(S)
Ball Stud (S) 1
 - ⑫⑧ 5 x 8 x 2.5mm ベアリング
Ball Bearing 4
- A**
- 前
for Front
- 狭い
Narrow
- 広い
Wide
- B**
- 5mm

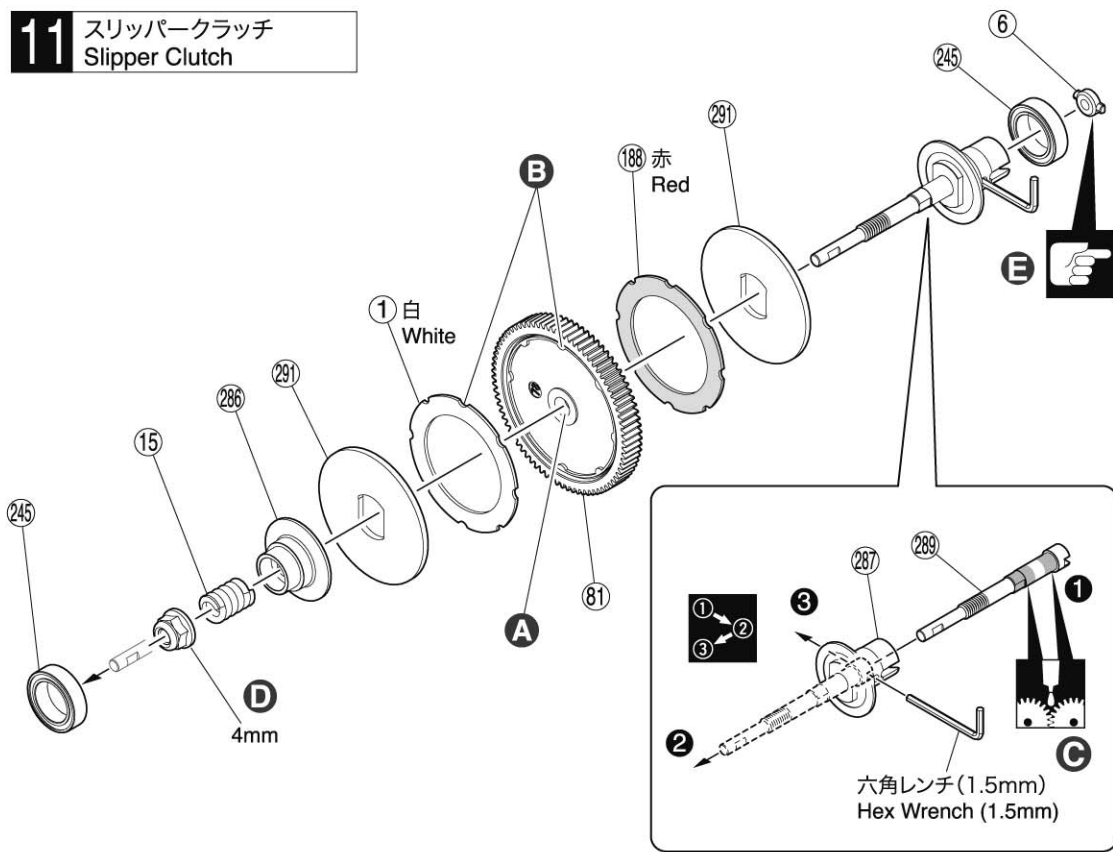
10 サーボセイバー Servo Saver



10 No.1, No.2

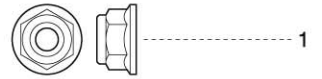
- 3 x 6mm サラヘックスビス
F/H Hex Screw 2
- ③① 5 x 7 x 1mm アルミカラー (青)
Aluminum Collar (Blue) 2

11 スリッパークラッチ Slipper Clutch

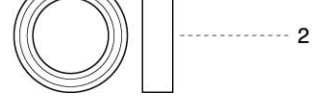


11 No.2

4mm フランジ付ナイロンナット
Flanged Nylon Nut



245 10 x 15 x 4mm ベアリング
Ball Bearing

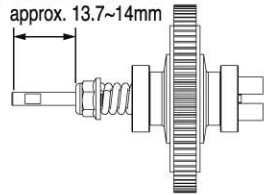


A バリを取る。
Remove flashing.

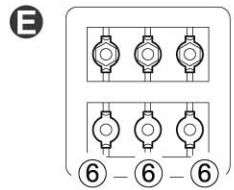
B 凸と凹を合わせる。
挟み込まないように注意する。
Align the 凸と凹 grooves.
Prevent them from becoming
sandwiched.

C モリブデングリス
Molybdenum Grease

D 約13.7~14mm
approx. 13.7~14mm



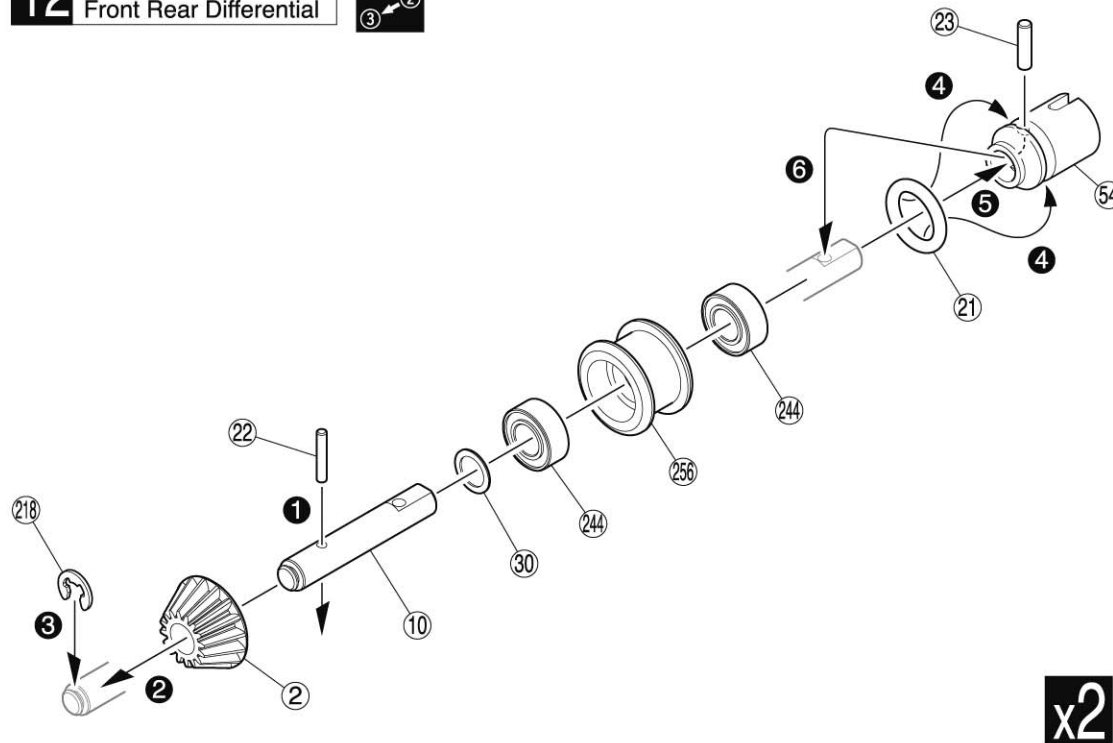
走行時、再度調整をする。
When running, re-adjust.



321 2 x 9.8mm ピン
Pin



12 フロントリヤデフ Front Rear Differential



12 No.3

22 1.5 x 8.8mmピン
Pin



23 2 x 7.8mm ピン
Pin



30 5 x 7 x 0.3mm ワッシャー
Washer



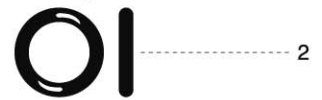
244 5 x 10 x 4mm ベアリング
Ball Bearing



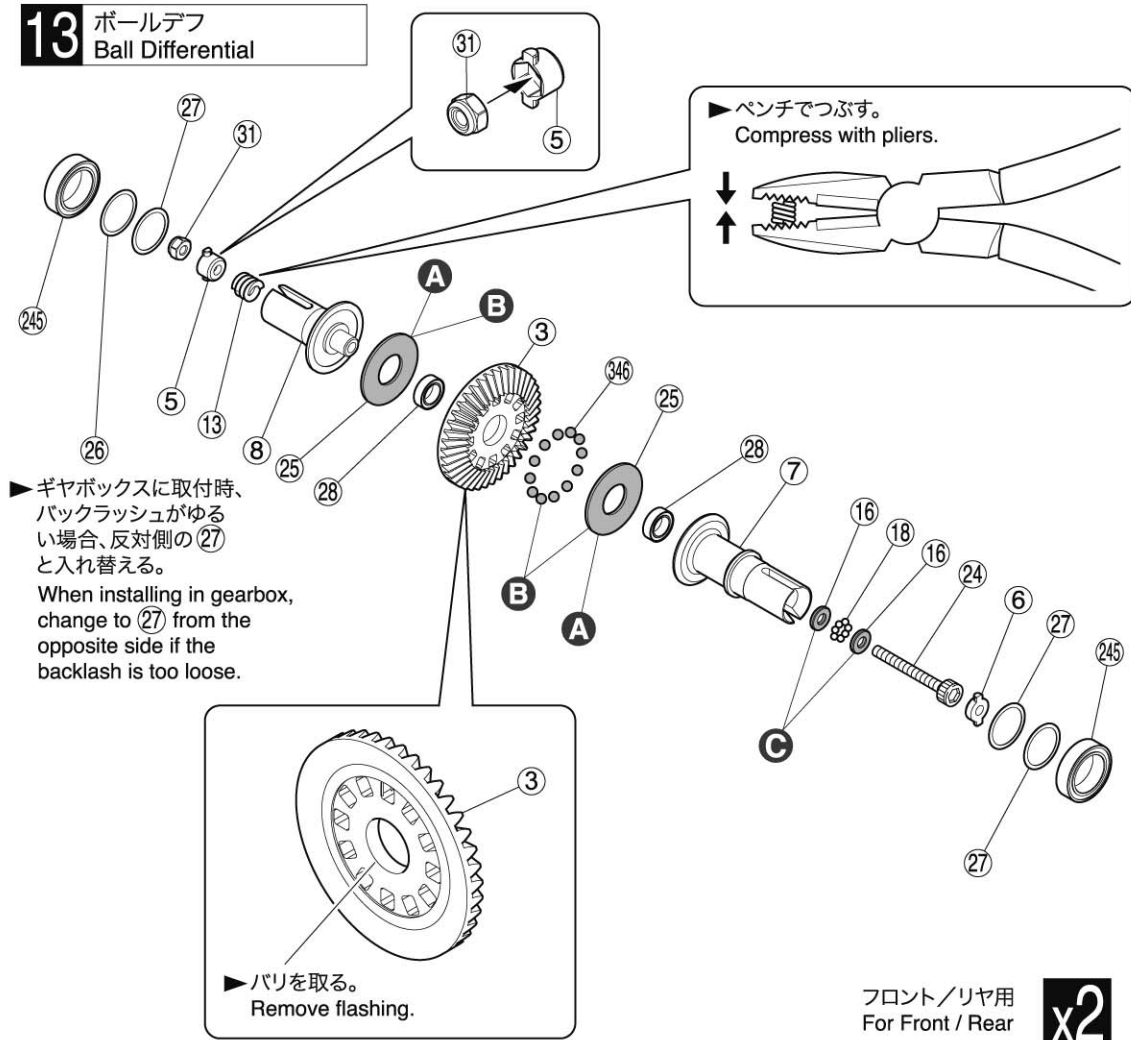
218 E3 Eリング
E-ring



21 Oリング P8
O-ring P8



13 ボールデフ Ball Differential



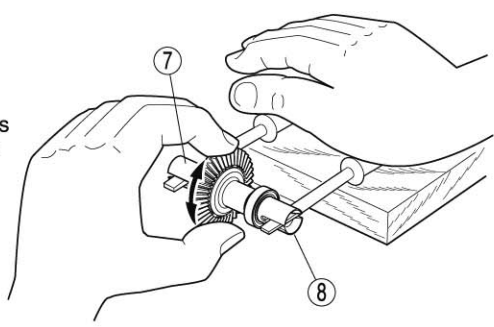
13 No.2, No.3

- ②⑤ 10 x 15 x 4mm ベアリング
Ball Bearing 4
- ②⑧ 5 x 8 x 2.5mm ベアリング
Ball Bearing 4
- ②⑥ 10 x 12 x 0.1mm シム
Shim 2
- ②⑦ 10 x 12 x 0.2mm シム
Shim 6
- ②④ 2.6 x 25mm キャップビス
Cap Screw 2
- ①⑧ 1/16 インチボール
Inch Ball 14
- ③④⑥ 3/32 インチボール
Inch Ball 24
- ①⑥ 2.6 x 6 x 1mm ワッシャー
Washer 4
- ③① 2.6mm ナイロンナット
Nylon Nut 2

フロント/リア用
For Front / Rear **x2**

● 調整方法 ADJUSTING

▶ ⑦ と ⑧ をマイナスドライバーで固定し、本体を回してみる。回らなくなるまで ②④ をしめ込む。回ってしまう状態のまま走行させると破損するので注意する。
Secure parts ⑦ and ⑧ in place with two flat head screwdrivers and rotate the differential case until it becomes tight. Then, tighten screw ②④. When running the car, the differential must be tight, otherwise it may be damaged.



▶ 次に本体を手で固定し、⑦ を回した時、⑧ が反対方向に回転すれば良い。回らない時はしめ込み過ぎなので、②④ をゆるめる。
Now, hold the differential case firmly and rotate part ⑦. If part ⑧ rotates into the opposite direction to part ⑧, no further ②④ adjustment is necessary. If part ⑧ does not rotate, screw ⑦ is too tight. In this case, gradually loosen screw ②④ until part ⑧ rotates.

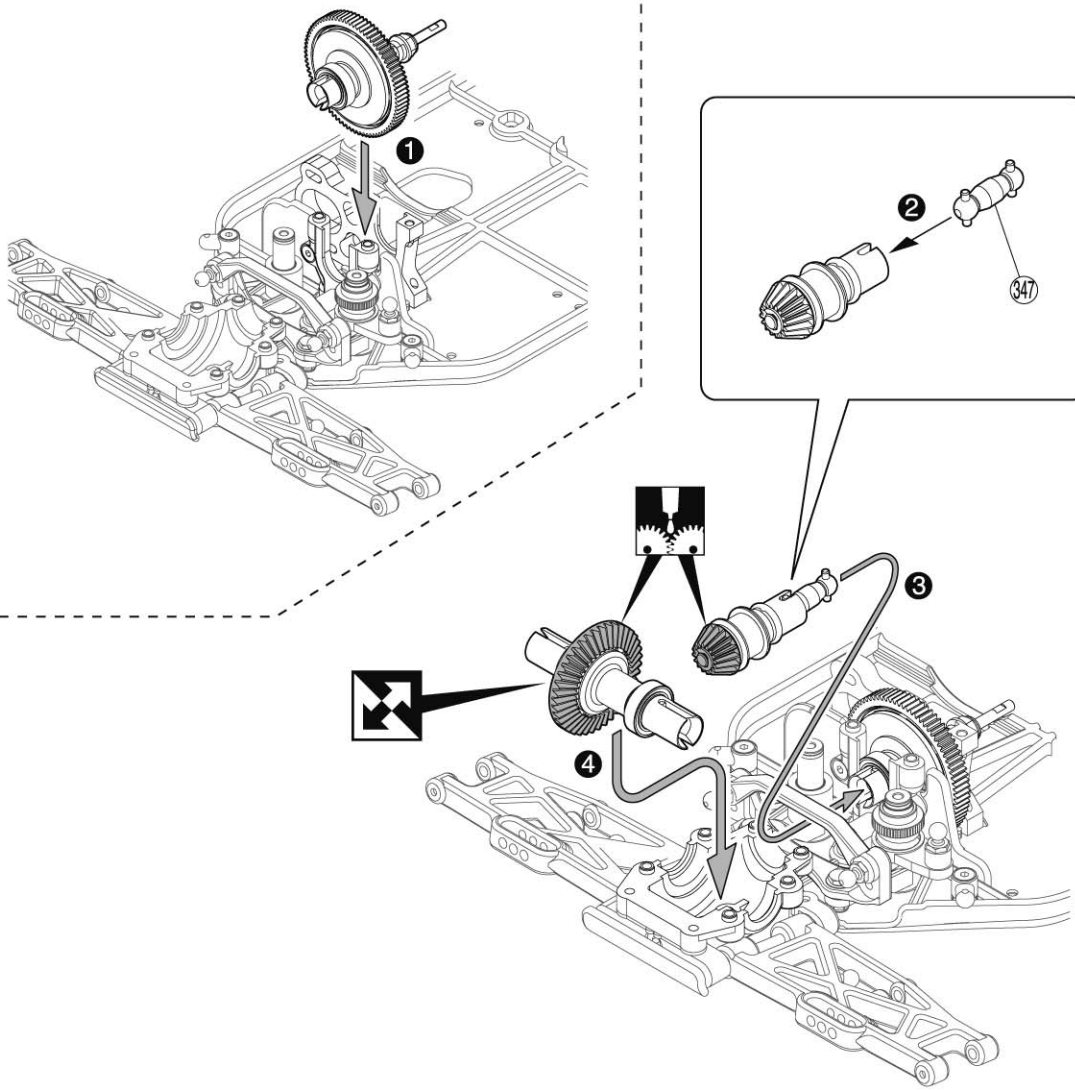


▶ 調整後、⑥ を取付ける。
Once the adjustment is done, install ⑥ (see "exploded view").

▶ 走行前にもタイヤを取付け再度調整する。
Before running, attach the tires and re-adjust accordingly.

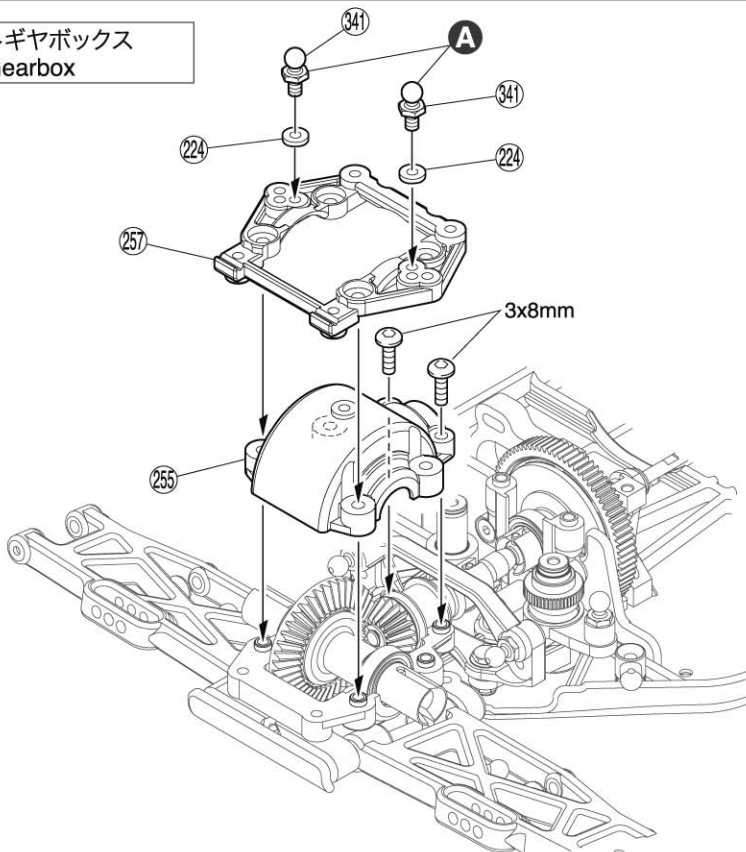
- ① A カドが丸い方をボール側にする。
Face the rounded side to balls.
- ① B ボールデフグリス (クリア)
(両面)
Ball Differential Grease (Clear)
(Both sides)
- ① C モリブデングリス (黒)
Molybdenum Grease (Black)

14 フロントデフ
Front Differential



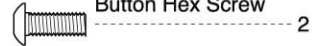
14 No.2

15 フロントギヤボックス
Front Gearbox

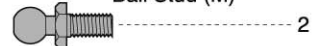


15 No.1, No.2

3 x 8mm ボタンヘックスビス
Button Hex Screw



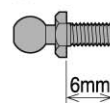
③④ 4.8mm ボールスタッド(M)
Ball Stud (M)



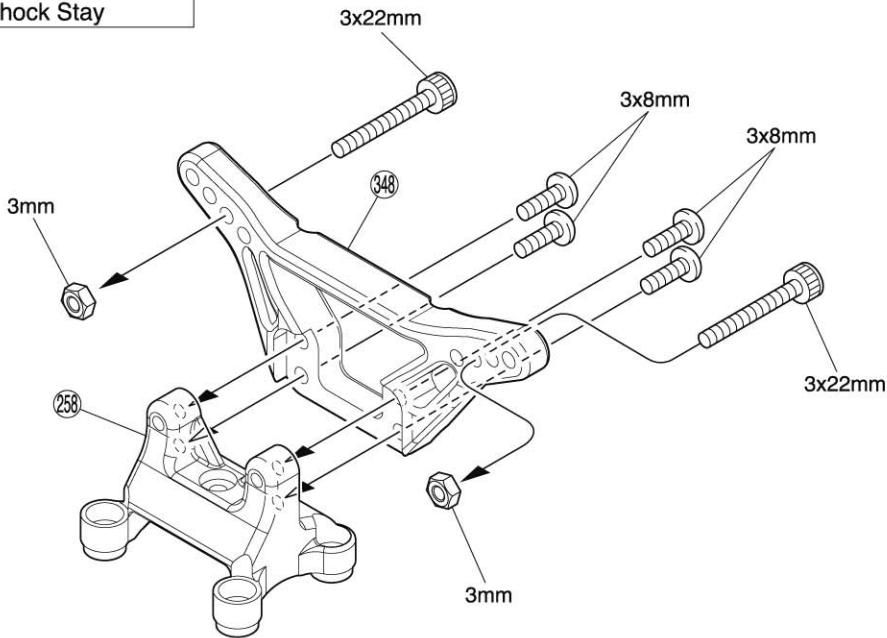
②④ 3x7x1mm アルミカラー
Aluminum Collar



A



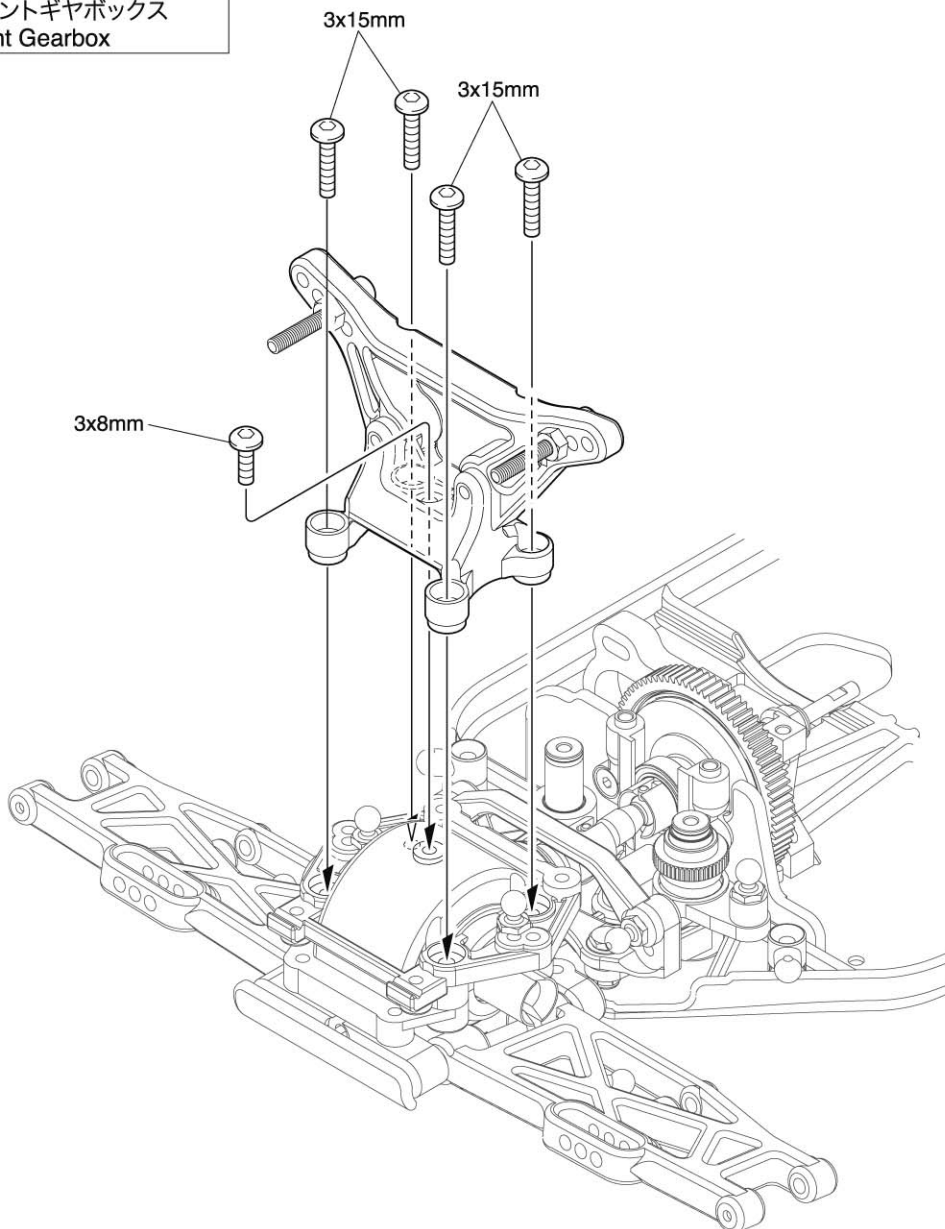
16 フロントダンパーステー
Front Shock Stay



16 No.1, No.4

- 3 x 22mm キャップビス
Cap Screw 2
- 3mm ナット
Nut 2
- 3 x 8mm ボタンヘックスビス
Button Hex Screw 4

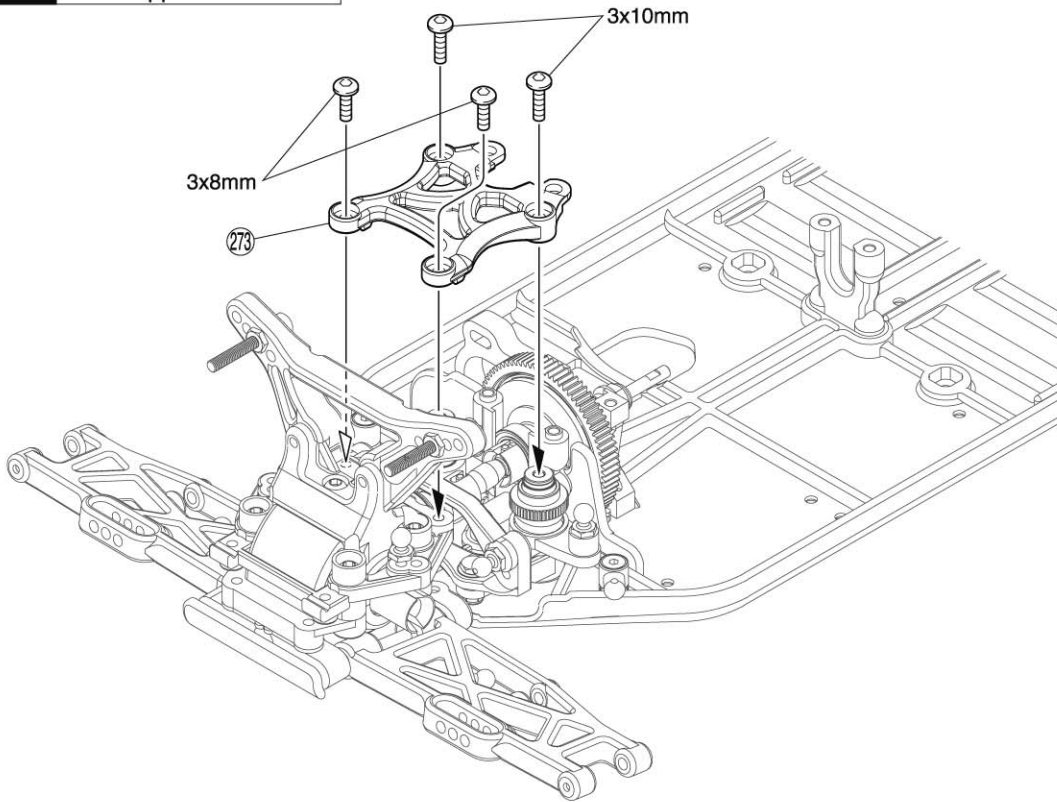
17 フロントギヤボックス
Front Gearbox



17 No.4

- 3 x 8mm ボタンヘックスビス
Button Hex Screw 1
- 3 x 15mm ボタンヘックスビス
Button Hex Screw 4

18 フロントアッパーデッキ
Front Upper Deck

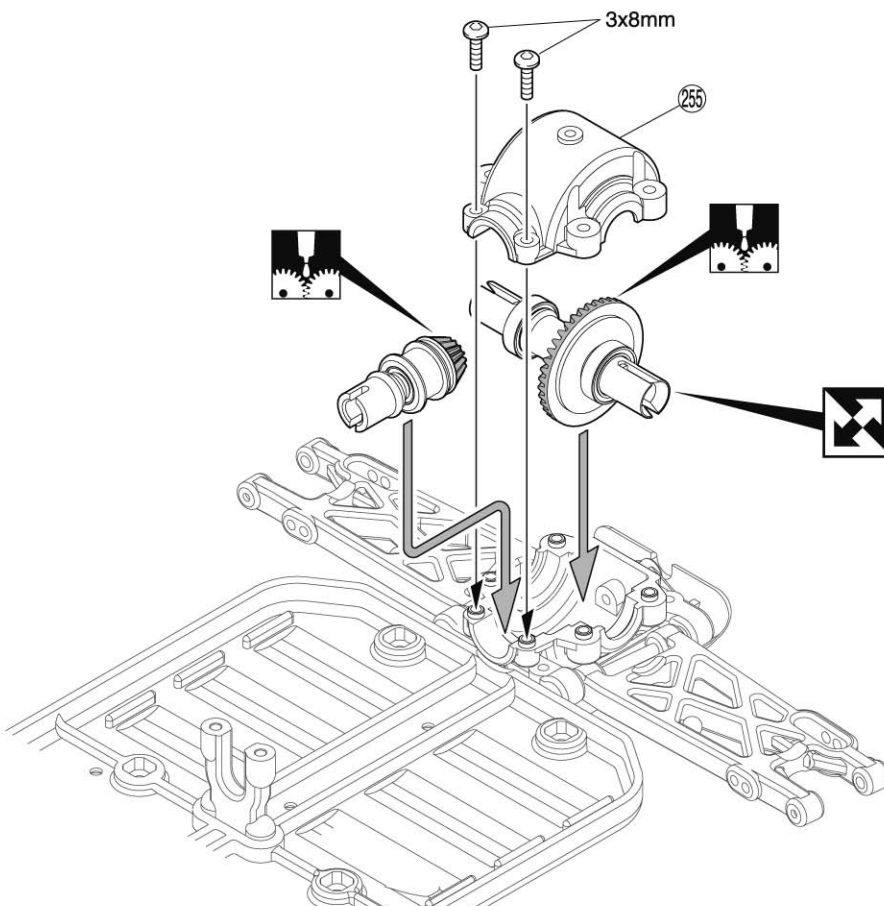


18 No.4

3 x 8mm ボタンヘックスビス
Button Hex Screw 2

3 x 10mm ボタンヘックスビス
Button Hex Screw 2

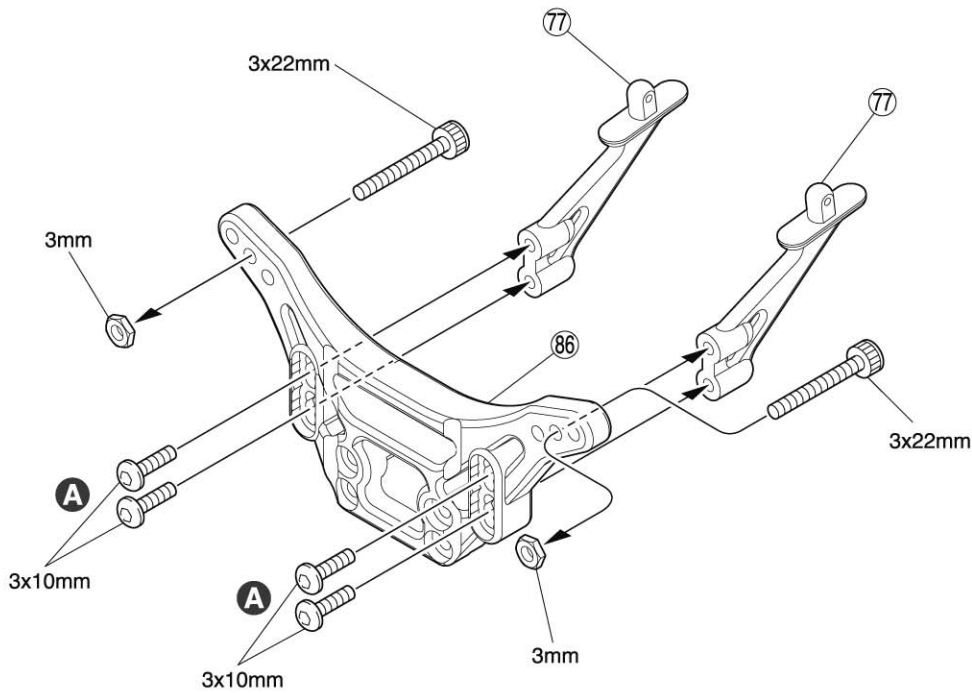
19 リヤギヤボックス
Rear Gearbox



19 No.1, No.4

3 x 8mm ボタンヘックスビス
Button Hex Screw 2

20 リヤダンパーステー
Rear Shock Stay



20 No.1, No.4

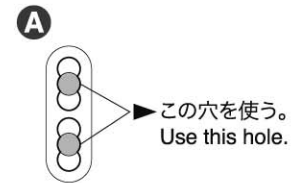
3 x 22mm キャップビス
Cap Screw



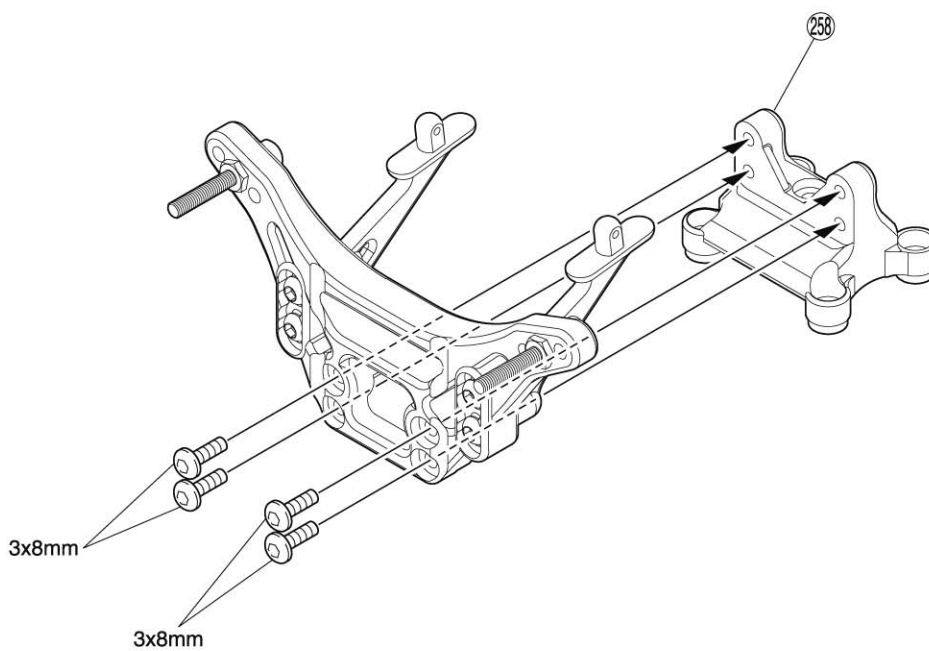
3mm ナット
Nut



3 x 10mm ボタンヘックスビス
Button Hex Screw

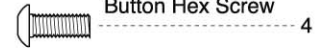


21 リヤダンパーステー
Rear Shock Stay

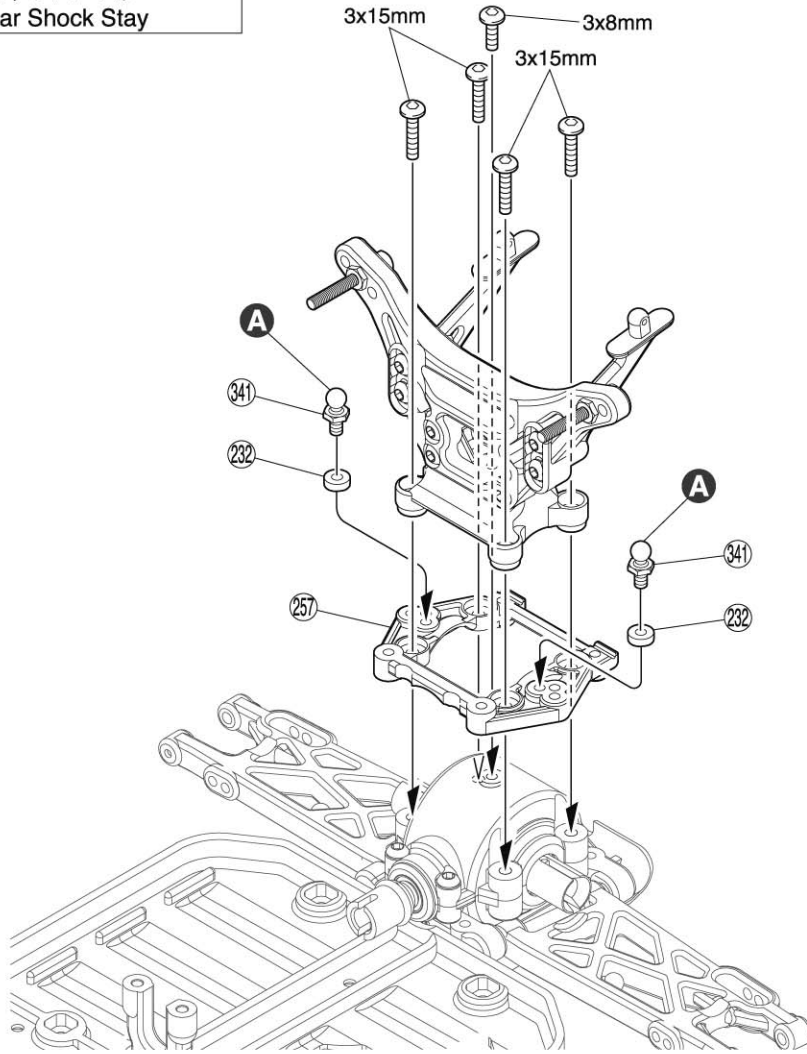


21 No.1, No.4

3 x 8mm ボタンヘックスビス
Button Hex Screw



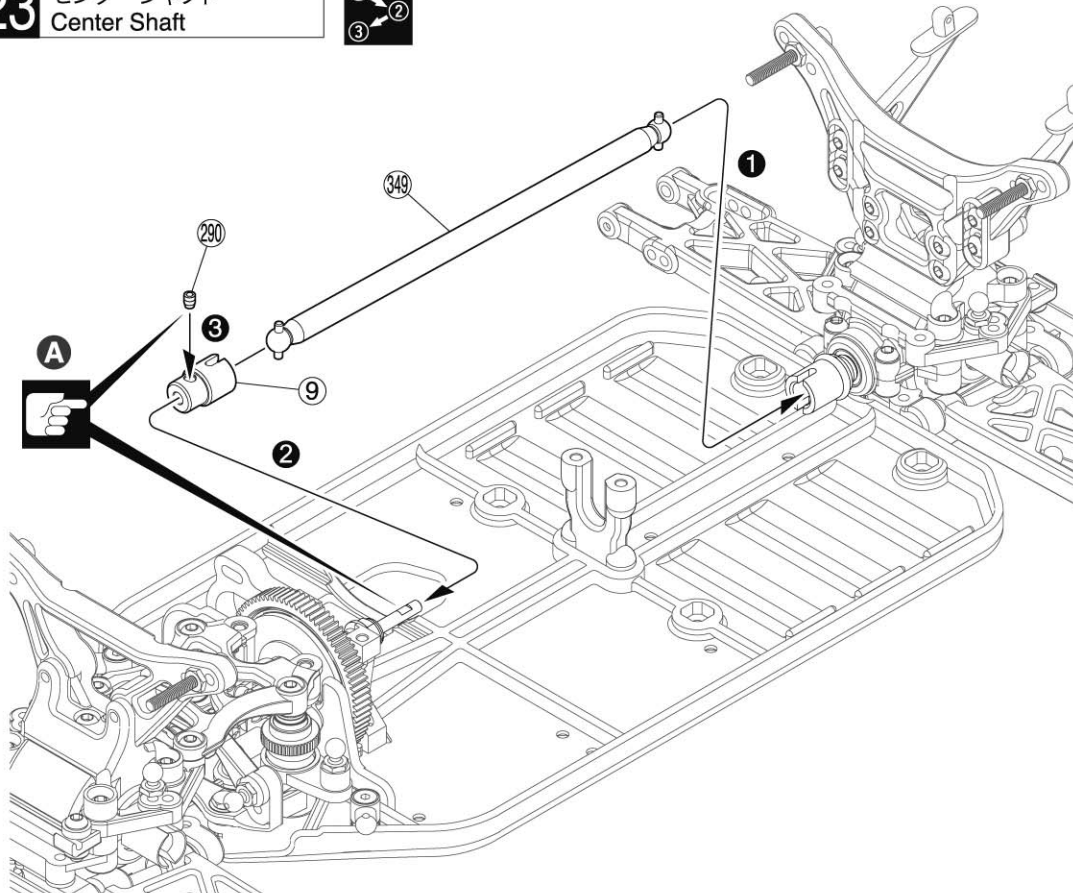
22 リヤダンパステー
Rear Shock Stay



22 No.1, No.2, No.4

- 3 x 8mm ボタンヘックスビス
Button Hex Screw 1
- 3 x 15mm ボタンヘックスビス
Button Hex Screw 4
- ③41 4.8mm ボールスタッド(M)
Ball Stud (M) 2
- ②32 3x7x2mm アルミカラー
Aluminum Collar 2
- A** 6mm

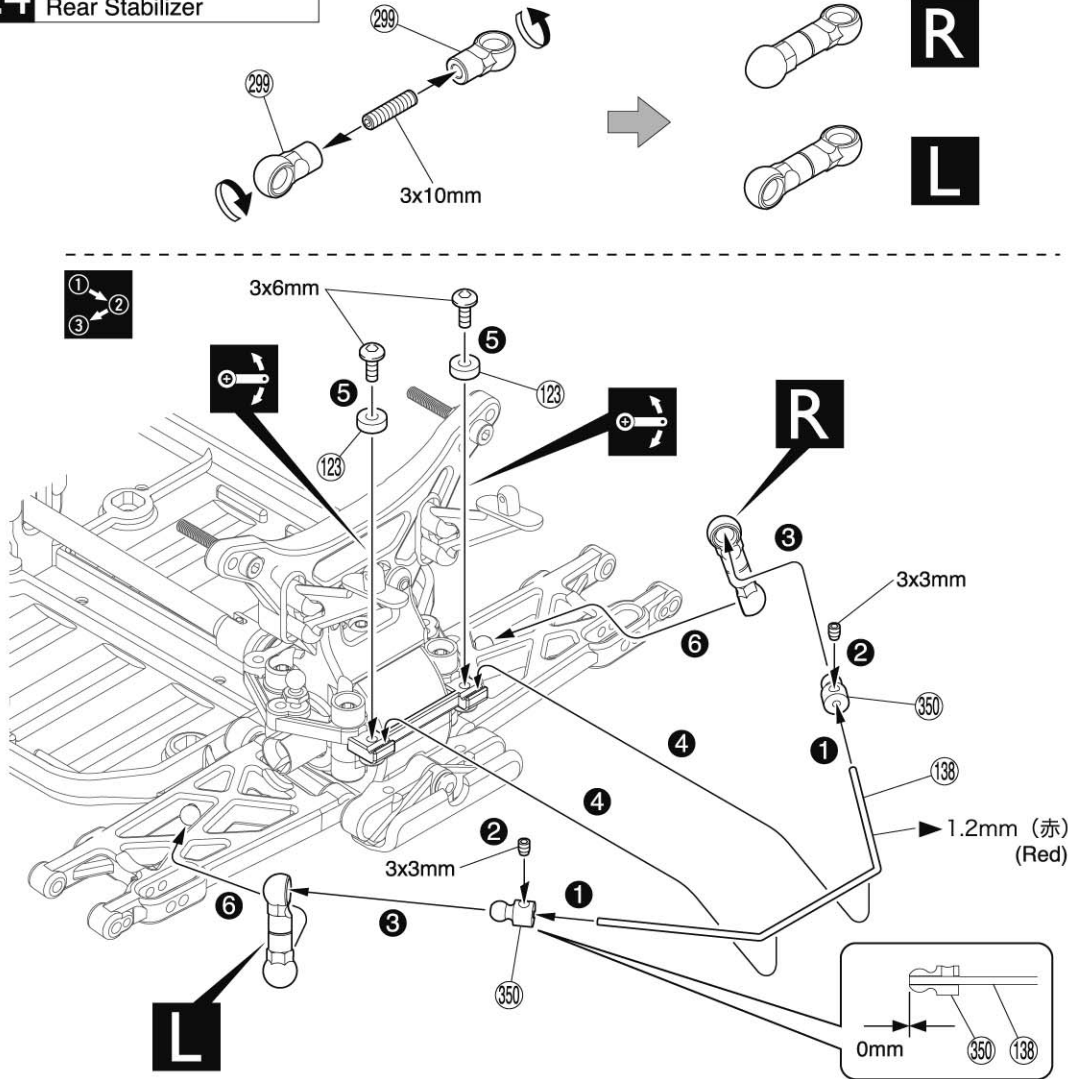
23 センターシャフト
Center Shaft



23 No.2

- ②90 3 x 3mm セットビス (緩み止め付)
Set Screw (self locking) 1
- A** シャフトのDカット部に合わせる。
Screw onto the D-cut part of shaft.

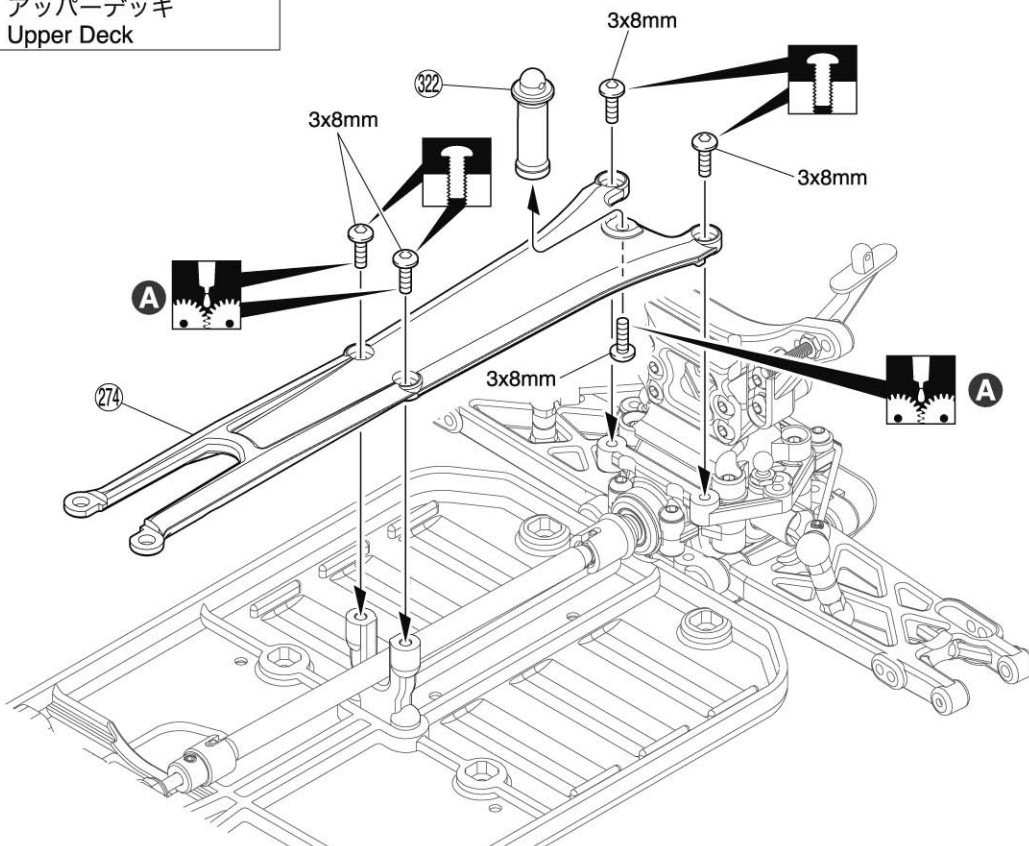
24 リヤスタビライザー Rear Stabilizer



24 No.1, No.4

- ② 4.8mm ボールエンド (S)
Ball End (S) 4
- 3 x 10mm セットビス
Set Screw 2
- 3 x 6mm ボタンヘックスビス
Button Hex Screw 2
- 3 x 3mm セットビス
Set Screw 2
- ⑬ 3 x 7 x 2mm プラカラー
Plastic Collar 2

25 アッパーデッキ Upper Deck

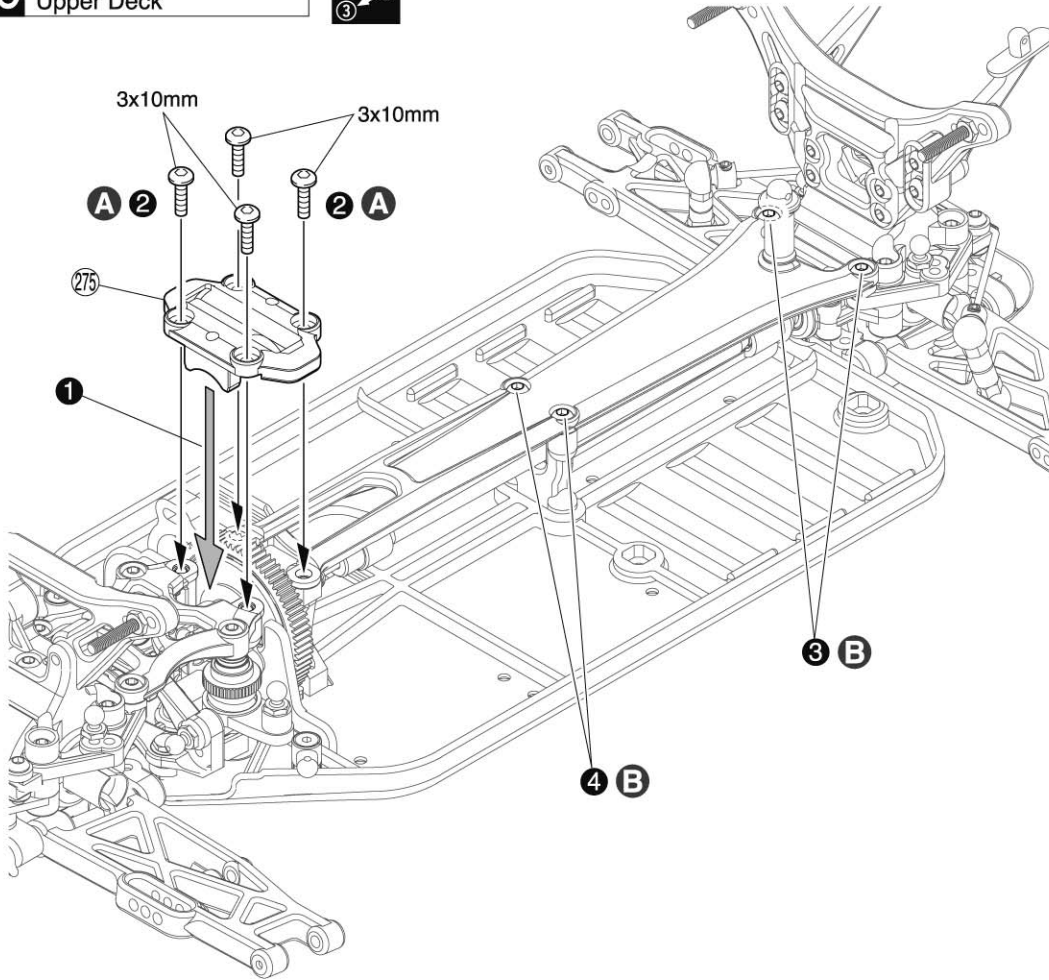


25 No.1, No.4

- 3 x 8mm ボタンヘックスビス
Button Hex Screw 5

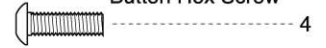
A 先端に少しグリスを塗ると組みやすい。
Apply grease at the tip for easier assembly.

26 アッパーデッキ
Upper Deck



26 No.1, No.4

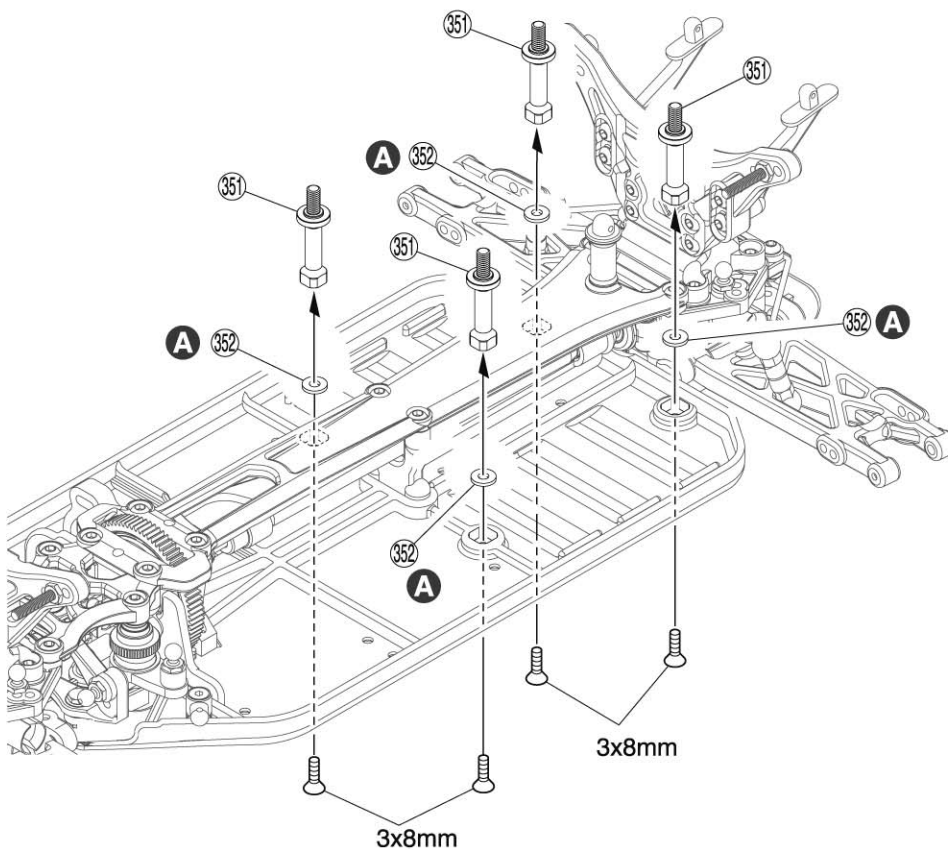
3 x 10mm ボタンヘックスビス
Button Hex Screw



A 275 をパチンとはめる。
Snap on 275 on to center
mount.

B 本締めする。
Fully tighten the screws.

27 バッテリーポスト
Battery Post

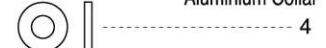


27 No.1

3 x 8mm サラヘックスビス
F/H Hex Screw

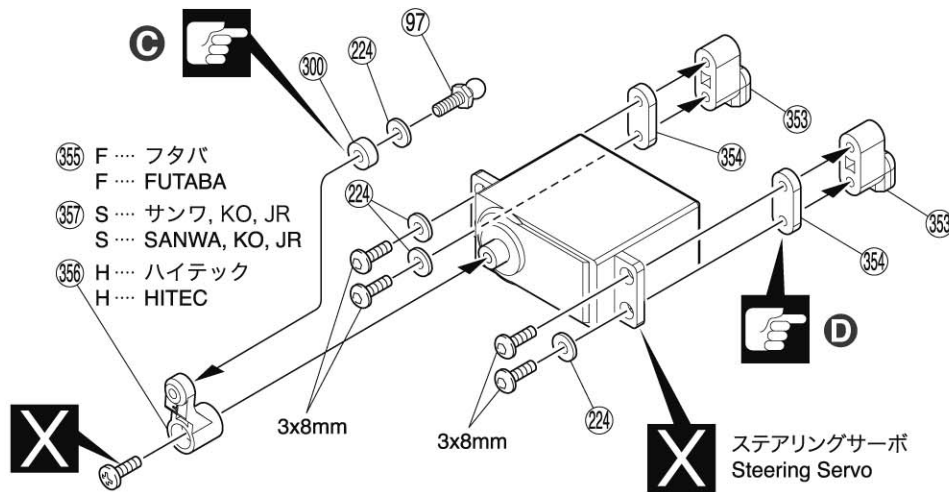
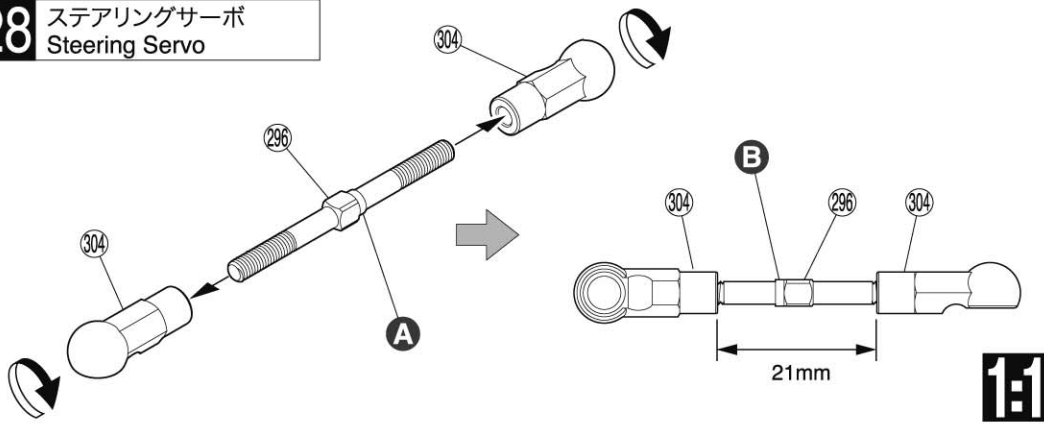


352 3 x 6.5 x 1.5mm アルミカラー
Aluminium Collar



A 24mm以上
24mm or more
バッテリー
Battery

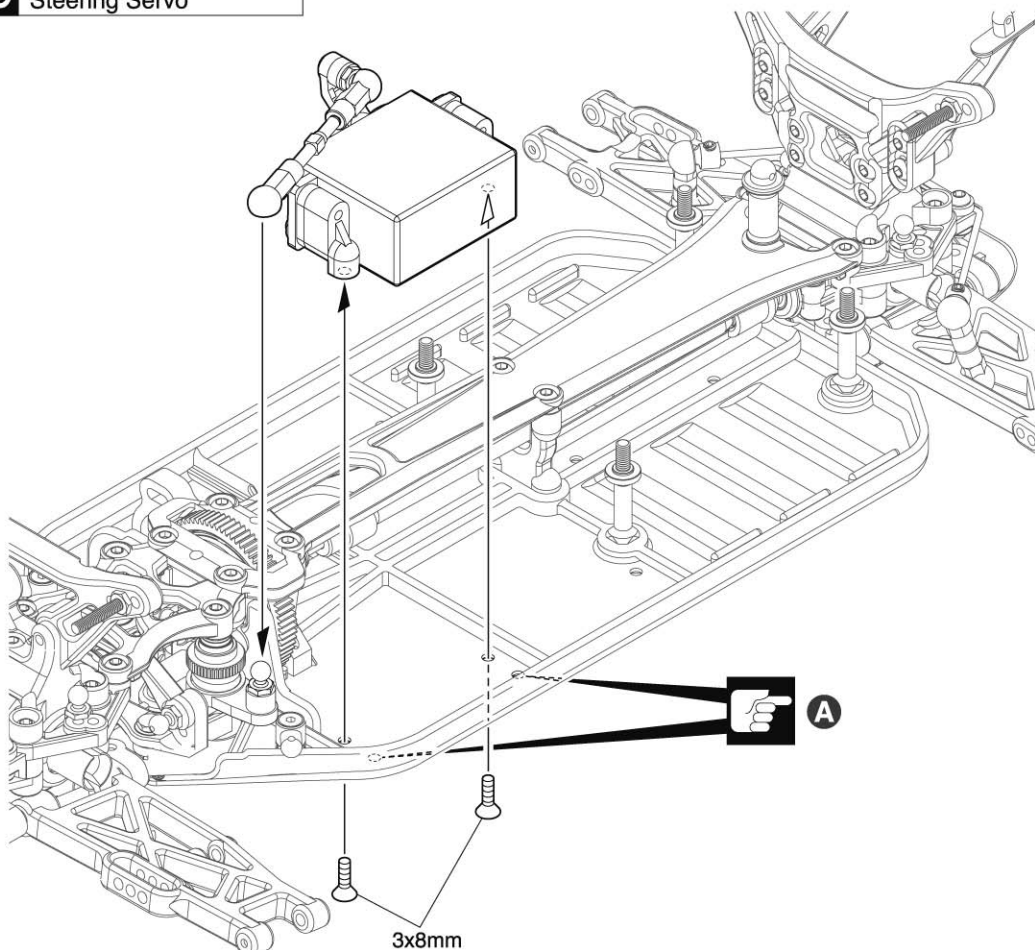
28 ステアリングサーボ Steering Servo



28 No.2, No.4

- 3 x 8mm ボタンヘックスビス
Button Hex Screw 4
- 304** 4.8mm ポールエンド (M)
Ball End (M) 2
- 97** 4.8mm ポールスタッド (L)
Ball Stud (L) 1
- 296** 3 x 40mm アジャストロッド
Adjust Rod 1
- 224** 3 x 7 x 1mm アルミカラー (青)
Aluminium Collar (Blue) 4
- 300** 3 x 7 x 3mm アルミカラー (青)
Aluminium Collar (Blue) 1

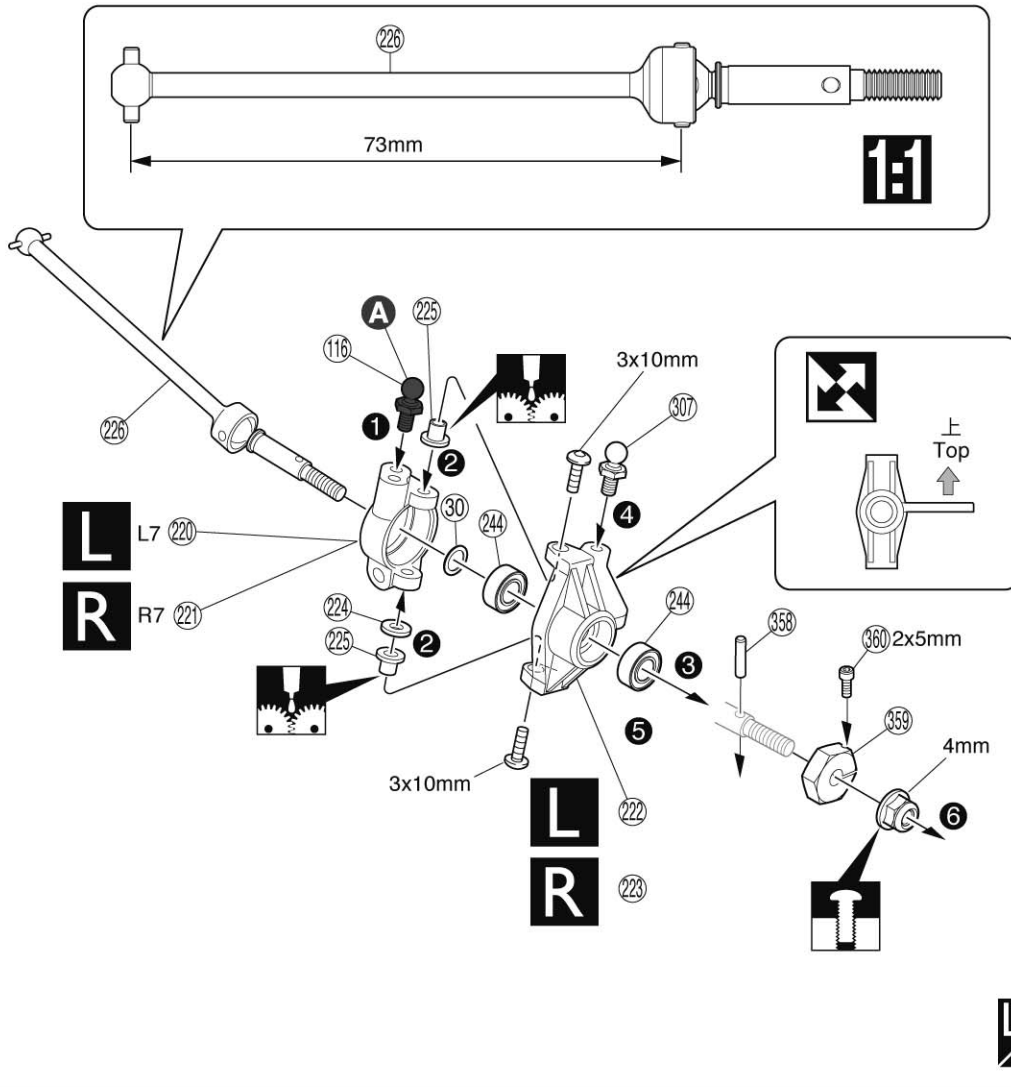
29 ステアリングサーボ Steering Servo



29 No.4

- 3 x 8mm サラヘックスビス
F/H Hex Screw 2

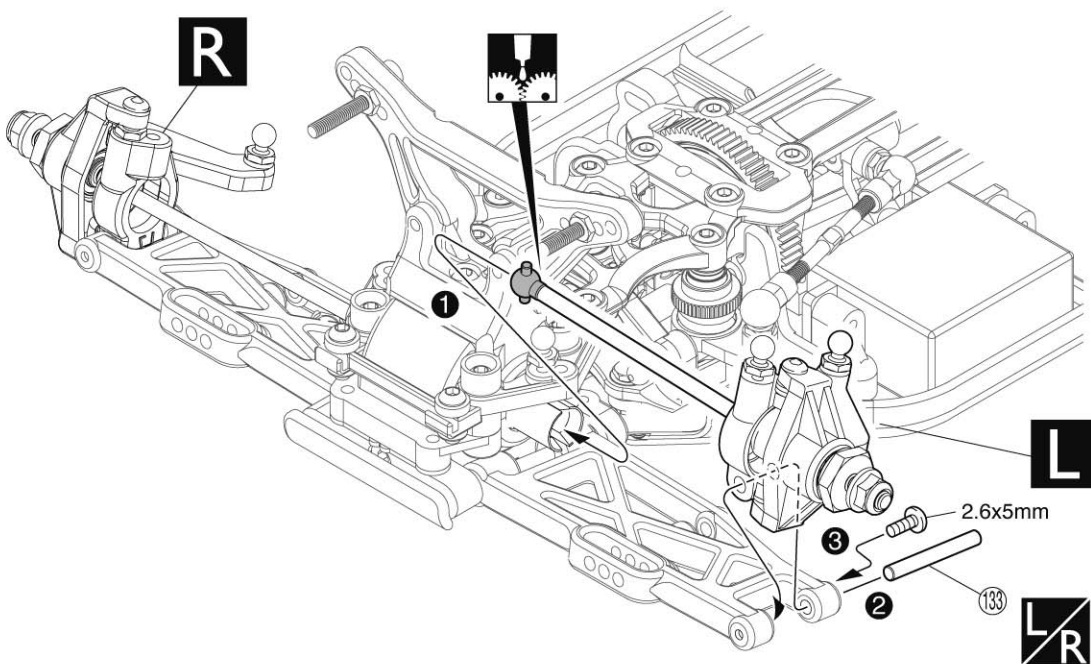
30 フロントサスペンション
Front Suspension



30 No.6

- 3 x 10mm ボタンヘックスビス
Button Hex Screw 4
- 224 3 x 7 x 1mm アルミカラー
Aluminium Collar 2
- 30 5 x 7 x 0.3mm ワッシャー
Washer 2
- 4mm フランジ付ナイロンナット
Flanged Nylon Nut 2
- 358 2 x 7.8mm ピン
Pin 2
- 116 4.8mm ボールスタッド(S)黒
Ball Stud (S) Black 2
- 244 5 x 10 x 4mm ベアリング
Ball Bearing 4
- 307 4.8mm ローマウントボールスタッド(S)銀
Low Mount Ball Stud (S) Silver 2
- 360 2 x 5mm キャップビス
Cap Screw 2
- A 5mm

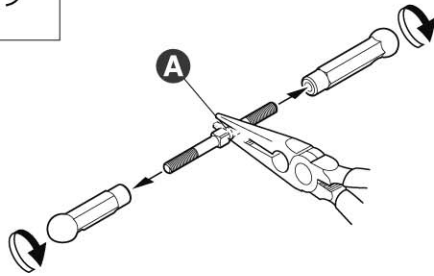
31 フロントサスペンション
Front Suspension



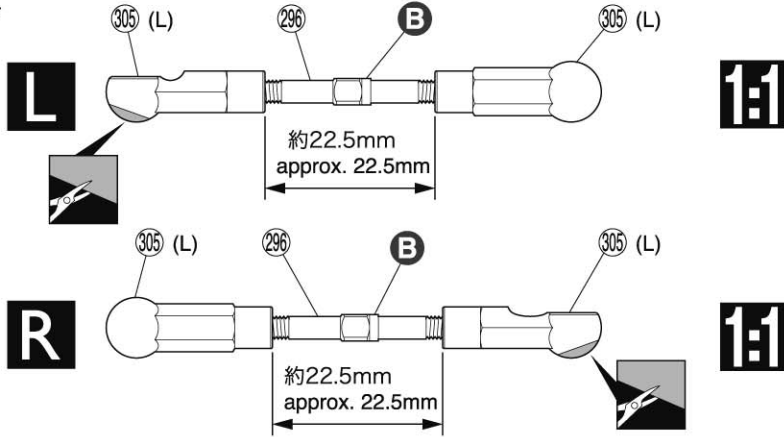
31 No.1, No.6

- 2.6 x 5mm ボタンヘックスビス
Button Hex Screw 2
- 133 3 x 25mm シャフト
Shaft 2

32 フロントサスペンション
Front Suspension

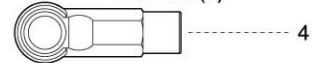


●ステアリングタイロッド
Steering Tie Rod

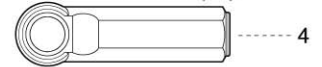


32

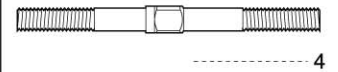
③05 4.8mm ボールエンド(L)
Ball End (L)



②97 4.8mm ボールエンド(LL)
Ball End (LL)



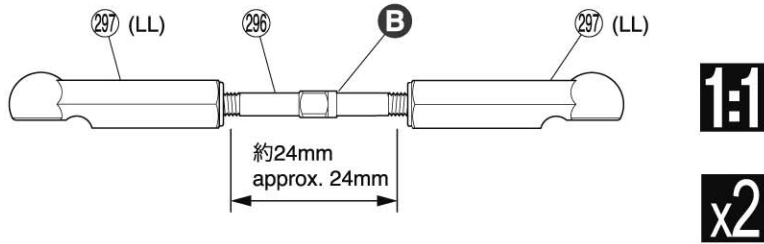
②96 3 x 40mm アジャストロッド
Adjust Rod



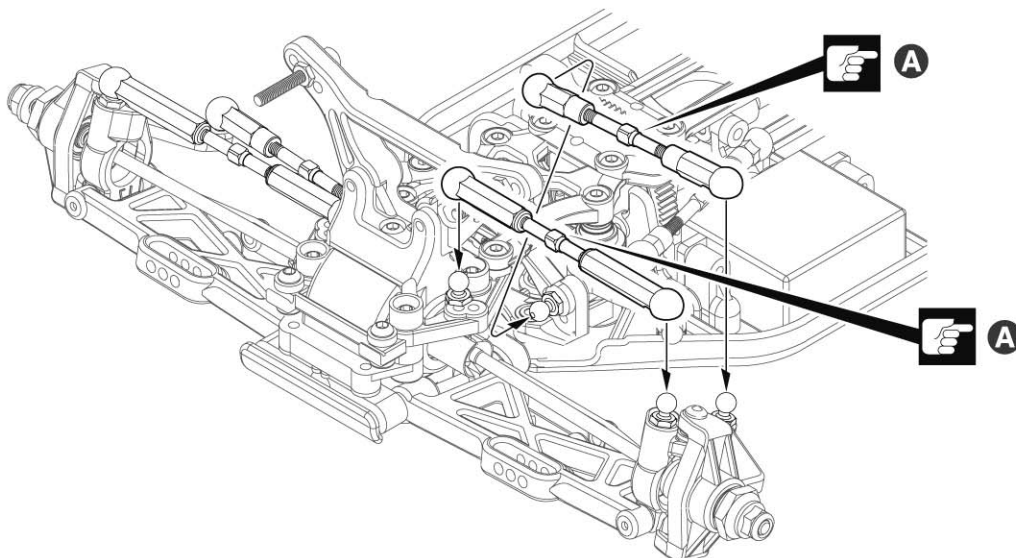
A 段のある方が逆ネジ。
The side with the step is
a reverse screw.

B 段のある方。
Projection. Note direction.

●フロントアッパーロッド
Front Upper Rod



33 フロントサスペンション
Front Suspension

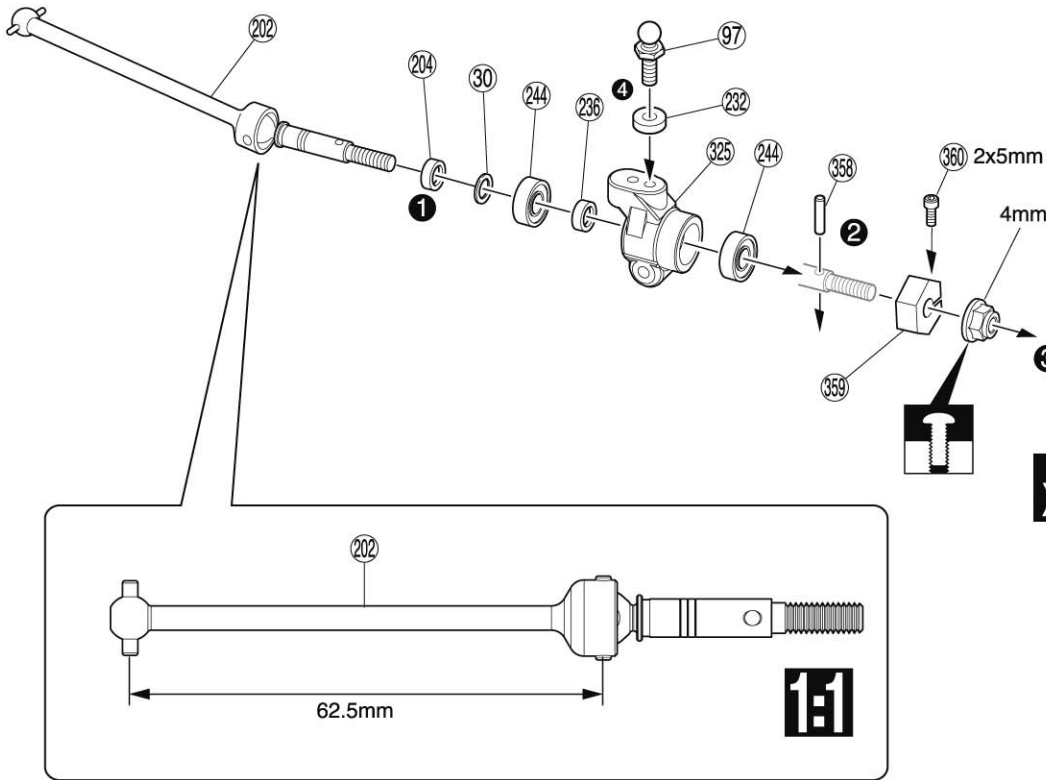


33

A 段のある方。
Projection. Note direction.



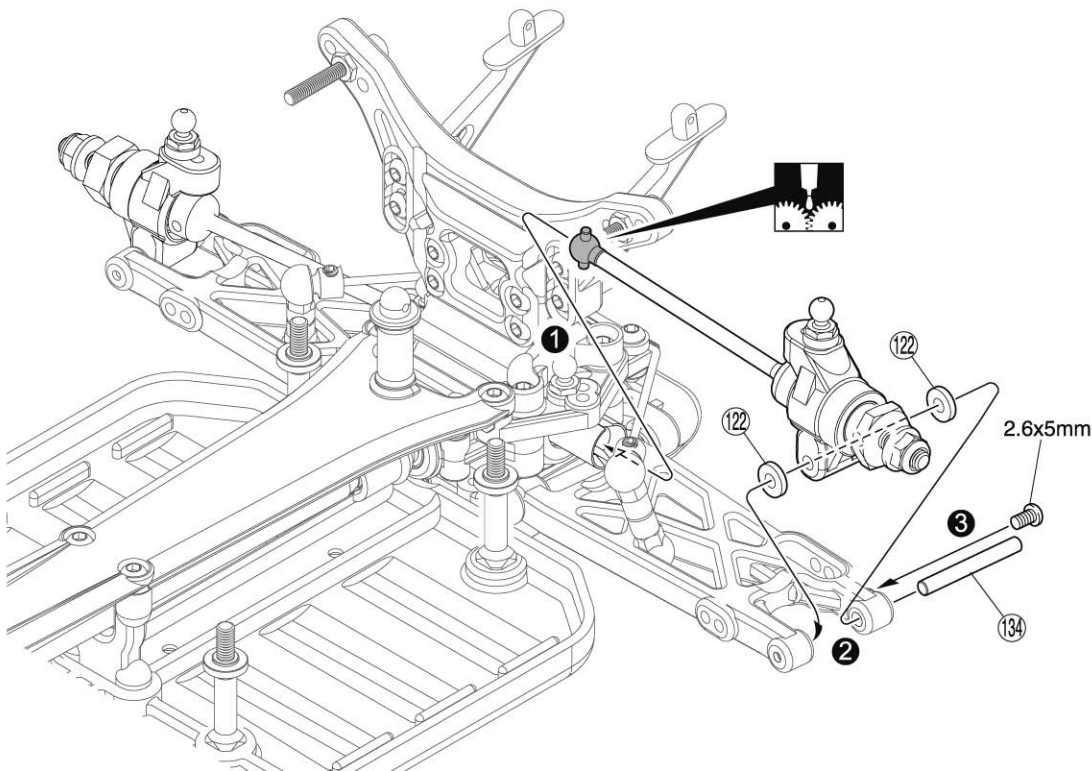
34 リヤサスペンション Rear Suspension



34 No.6

- ⑨7 4.8mm ボールスタッド(L)
Ball Stud (L) ----- 2
- ③0 5 x 7 x 0.3mm ワッシャー
Washer ----- 2
- ②44 5 x 10 x 4mm ベアリング
Ball Bearing ----- 4
- ③⑥ 2 x 7.8mm ピン
Pin ----- 2
- ②③6 5 x 7 x 3mm 真鍮カラー
Brass Collar ----- 2
- ②④ 5 x 7 x 2mm アルミカラー (ブルー)
Aluminum Collar (Blue) ----- 2
- ②③2 3 x 7 x 2mm アルミカラー
Aluminum Collar ----- 2
- ③⑥ 2 x 5mm キャップビス
Cap Screw ----- 2
- 4mm フランジ付ナイロンナット
Flanged Nylon Nut ----- 2

35 リヤサスペンション Rear Suspension

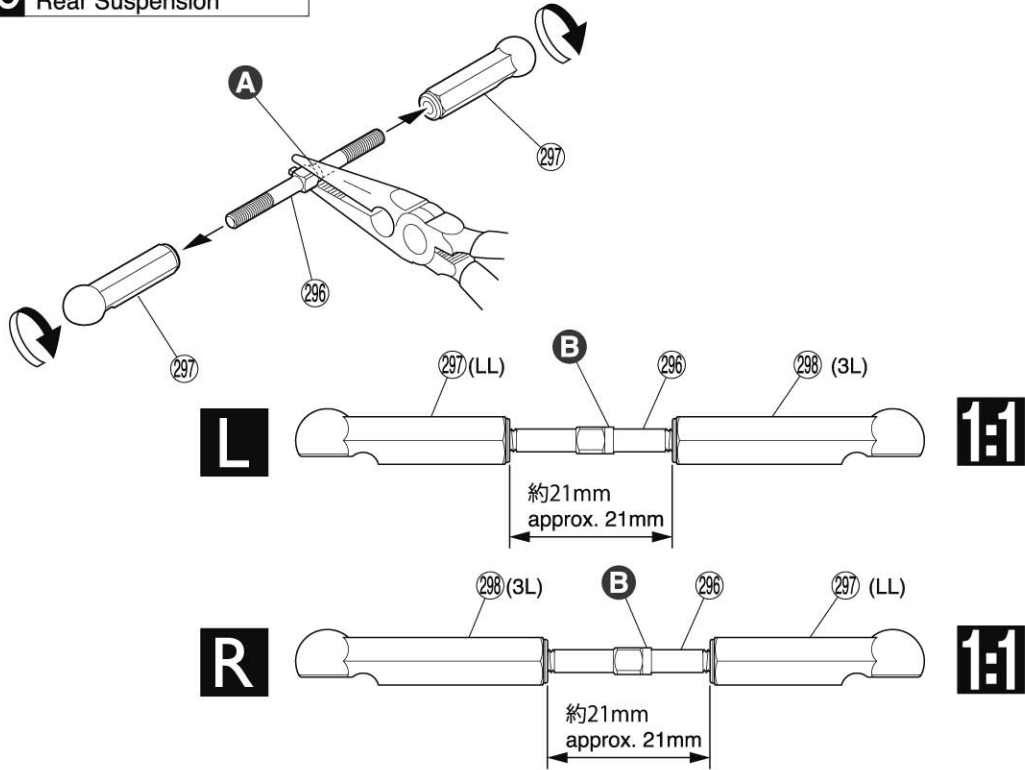


35 No.1, No.6

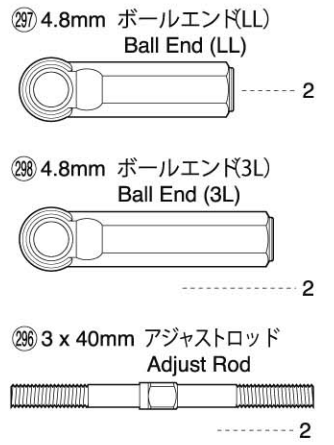
- 2.6 x 5mm ボタンヘックスビス
Button Hex Screw ----- 2
- ⑬④ 3 x 27mm シャフト
Shaft ----- 2
- ⑫② 3 x 7 x 1mm プラカラー
Plastic Collar ----- 4



36 リヤサスペンション
Rear Suspension

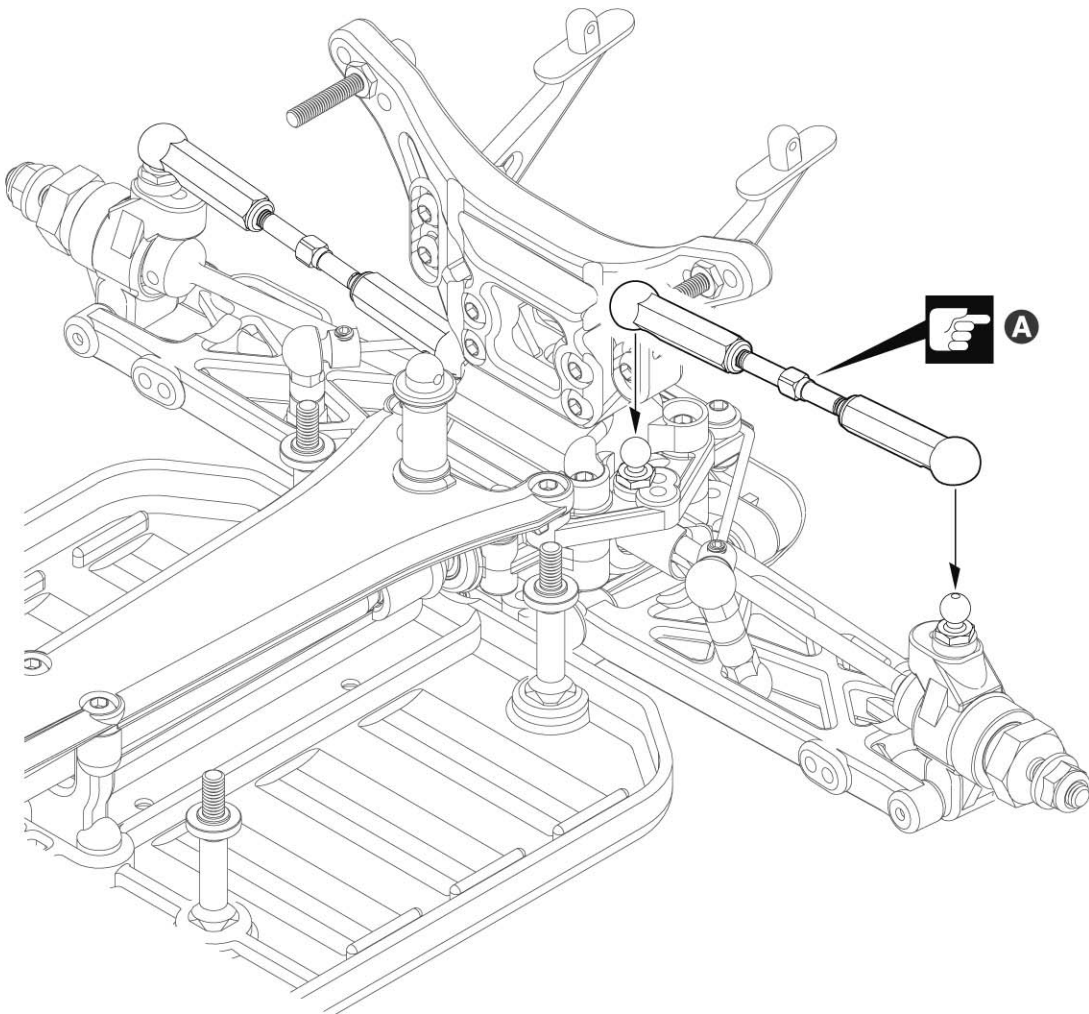


36 No.4



- A** 段のある方が逆ネジ。
The side with the step is a reverse screw.
- B** 段のある方。
Projection. Note direction.

37 リヤサスペンション
Rear Suspension



37

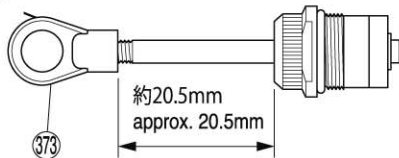
- A** 段のある方。
Projection. Note direction.



38 ダンパー Shock Absorber



<フロント用 >
<for Front >

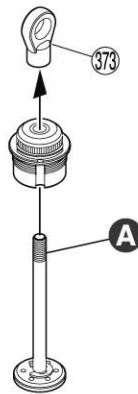
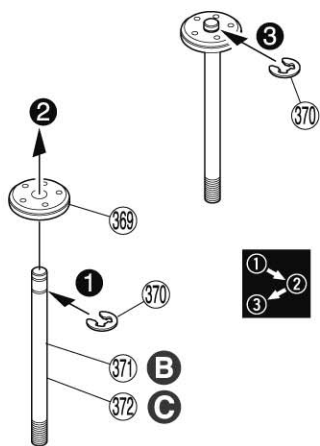
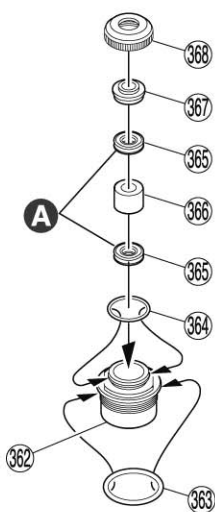


x2 1:1

<リヤ用 >
<for Rear >



x2 1:1



x2

38 No.1

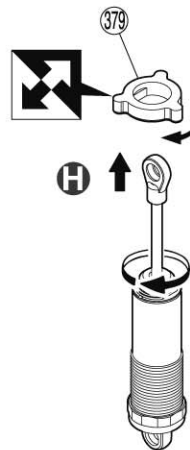
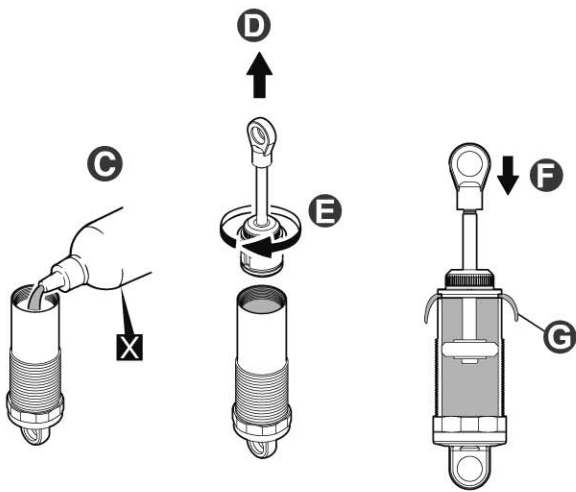
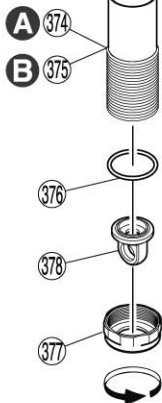
- 370 E2.5Eリング E-ring 8
- 364 Oリング (小) O-ring (S) 4
- 365 X-Oリング X O-ring 8
- 363 Oリング (中) O-ring (M) 4
- 373 5.8mm ボールエンド (S) Ball End(S) 4
- 367 3x7x2.5mm プラカラー Plastic Collar 4
- 366 3x6.5x5mm カラー Collar 4

A オイルを少し付ける。
Put a little oil.

B フロント用
For Front

C リヤ用
For Rear

39 ダンパー Shock Absorber



x2

39 No.5

- 376 Oリング (大) O-ring (Large) 4

A フロント用 (短)
For Front (Short)

B リヤ用 (長)
For Rear (Long)

C オイルを入れる。
Pull the oil.

D 伸ばしておく。
Keep expanded.

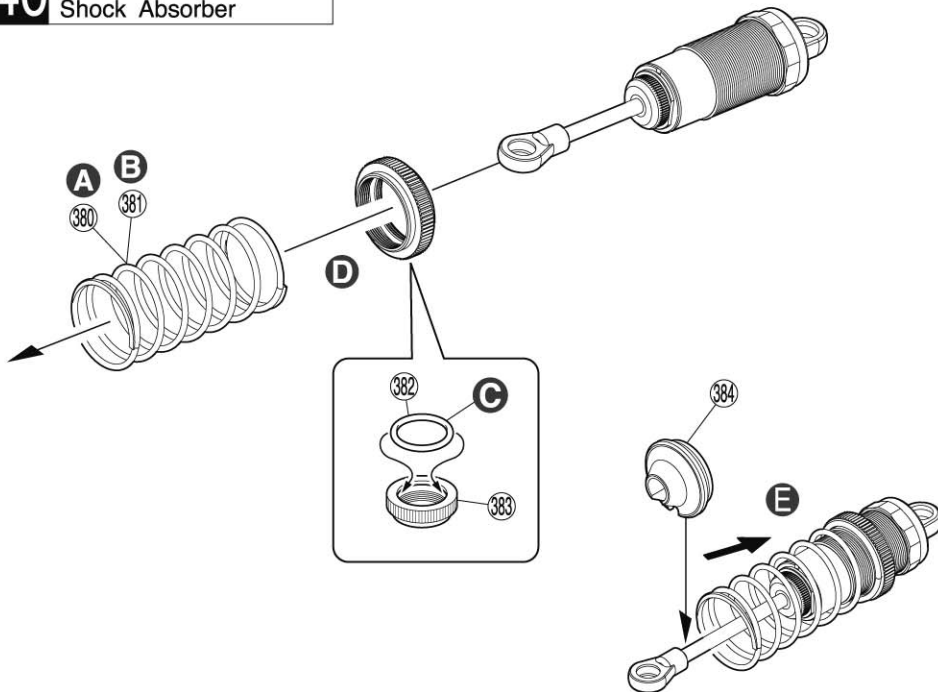
E キャップを軽く止まる所まで締め、
1/2回転緩める。
Tighten the cap until it slightly stops,
then loosen it for a 1/2nd lap.

F シャフトをゆっくり押し込む。
Insert the shaft slowly.

G 余分なオイルが出る。
Surplus oil comes out.

H キャップを最後まで締め込み
シャフトを伸ばす。
Tighten the cap firmly, and pull
the shaft.

40 ダンパー
Shock Absorber



x4

40 No.5

③82 Oリング (特大)
O-ring (Extra Large)



A フロント用 (短)
for Front (Short)

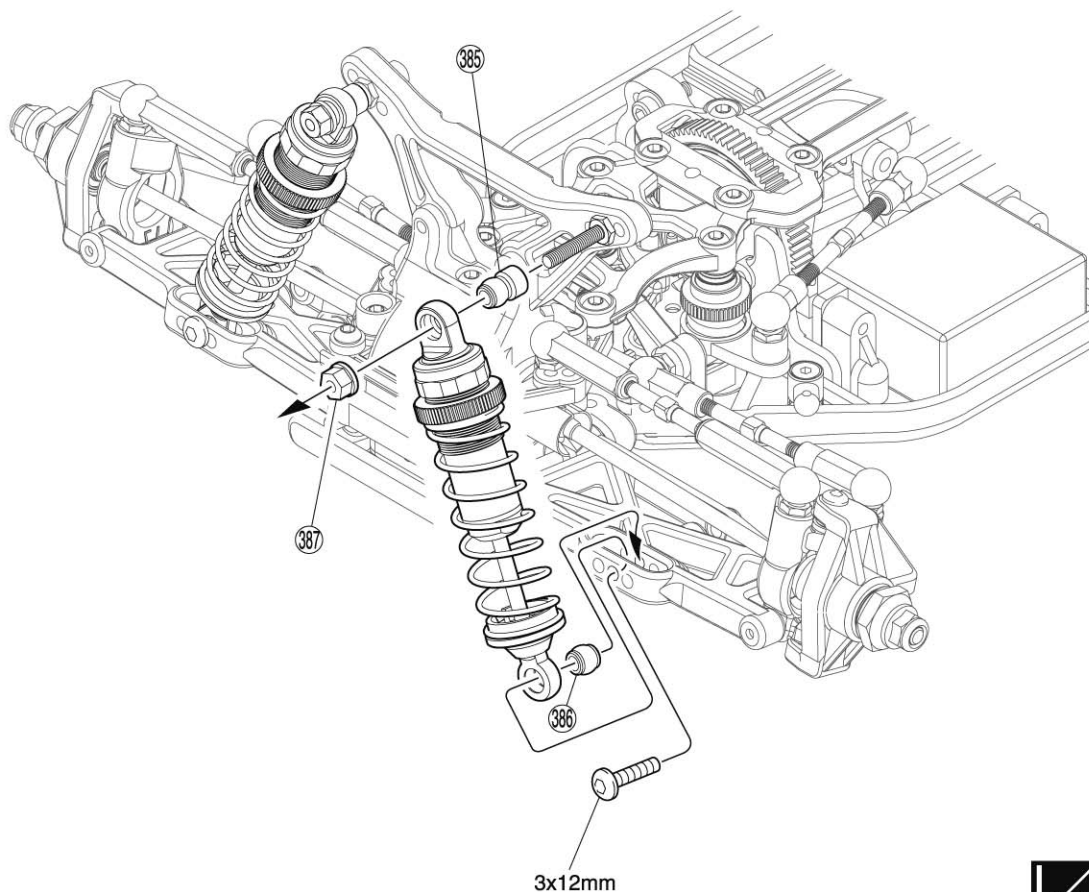
B リヤ用 (長)
for Rear (Long)

C オイルを付ける。
Put an oil.

D スプリング調整用。
車高の前後が水平になるように、
走行しながら ③83 を調節する。
For adjusting the spring tension.
Adjust ③83 while model is running so
the front and rear are same height .

E スプリングを縮めて ③84 を入れる。
Compress the spring and install ③84 .

41 フロントサスペンション
Front Suspension

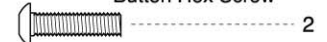


3x12mm



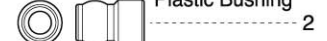
41 No.5 , No.6

3 x 12mm ボタンヘックスビス
Button Hex Screw



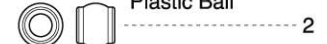
③85 5.8mm プラブッシュ

Plastic Bushing

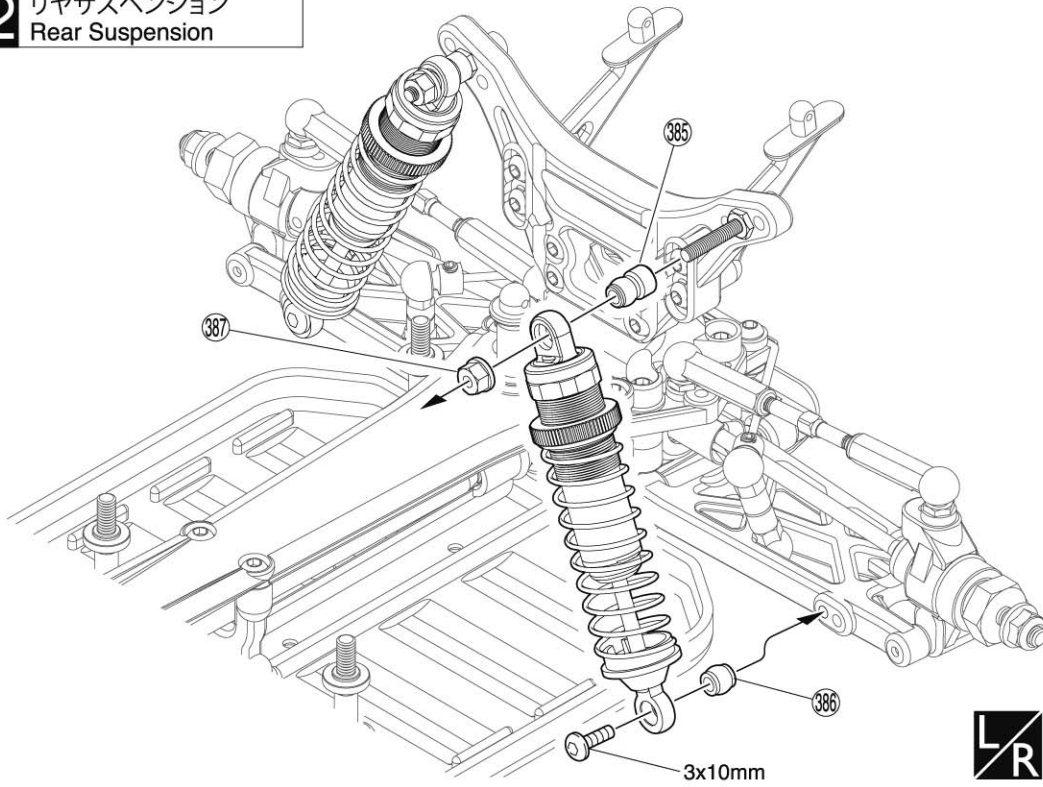


③86 5.8mm プラボール

Plastic Ball



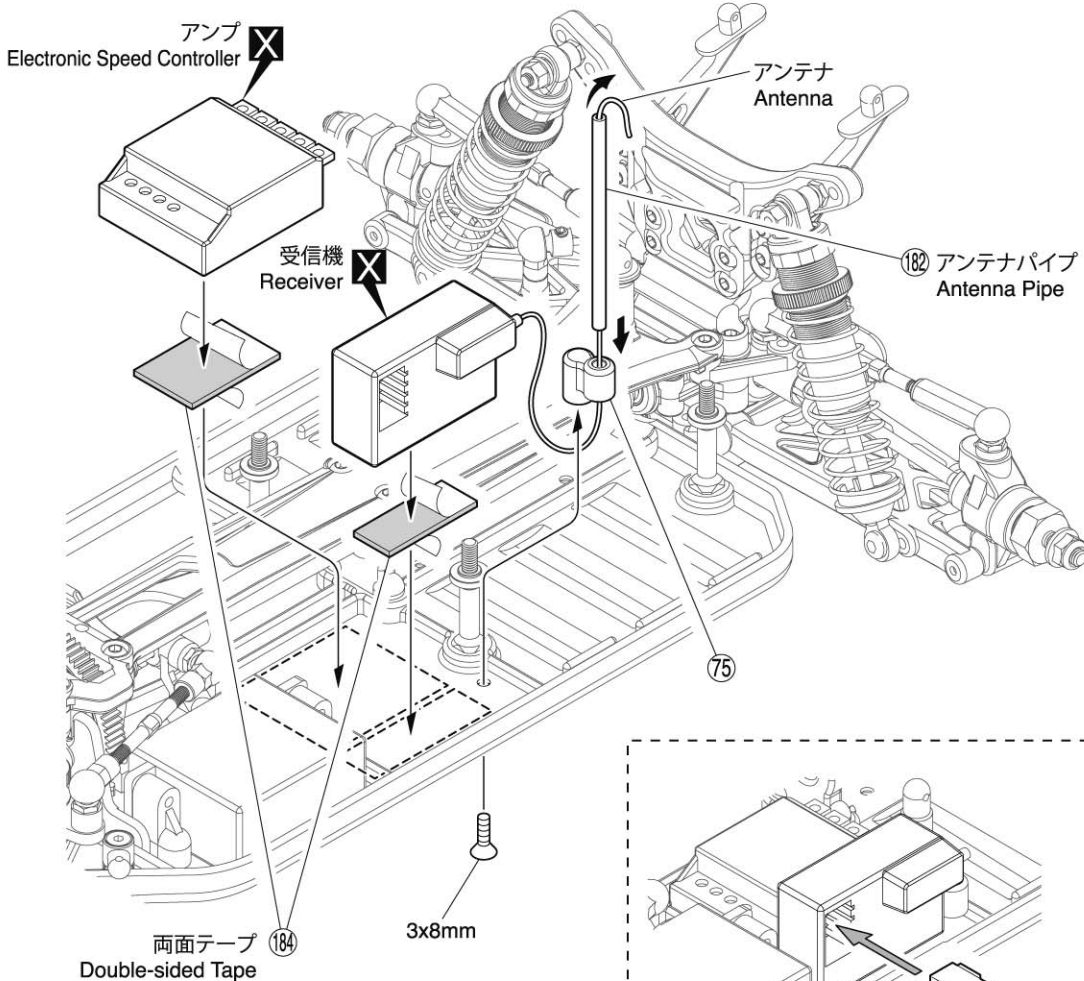
42 リヤサスペンション
Rear Suspension



42 No.5, No.6

- 3 x 10mm ボタンヘックスビス
Button Hex Screw 2
- ③85 5.8mm プラッシュ
Plastic Bushing 2
- ③86 5.8mm プラボール
Plastic Ball 2

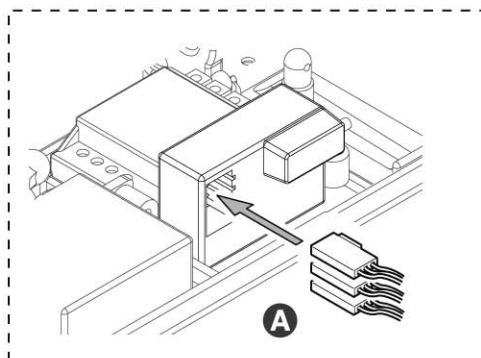
43 プロポ
Radio



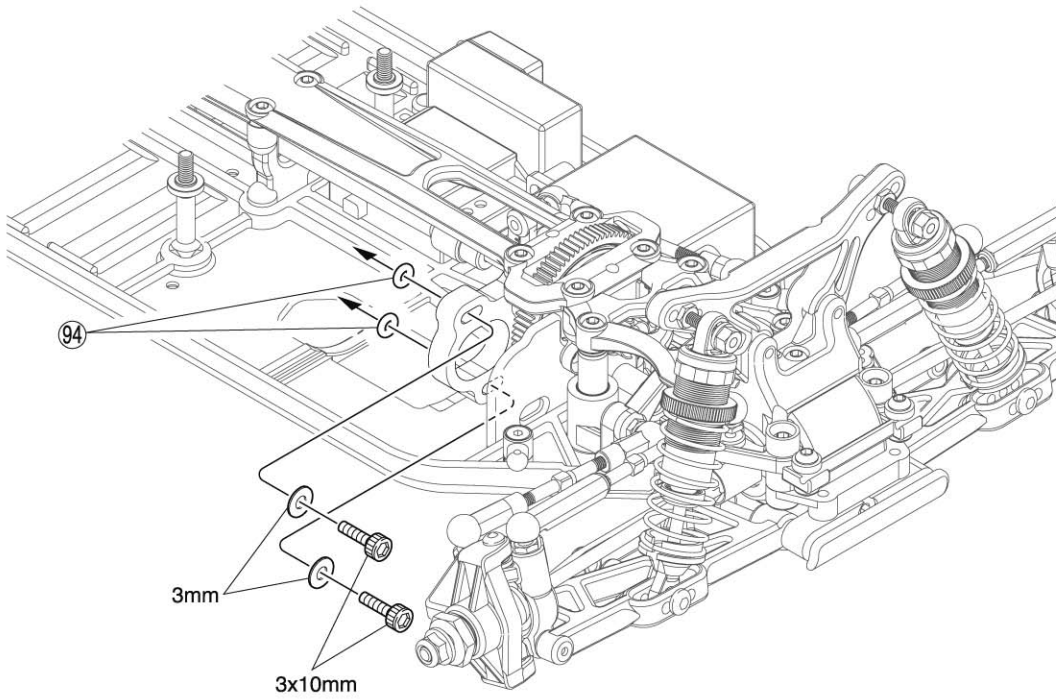
43 No.1

- 3 x 8mm サラヘックスビス
F/H Hex Screw 1

A プロポの説明書を参考に、コネクターを接続する。
Connect as per radio instruction manual.



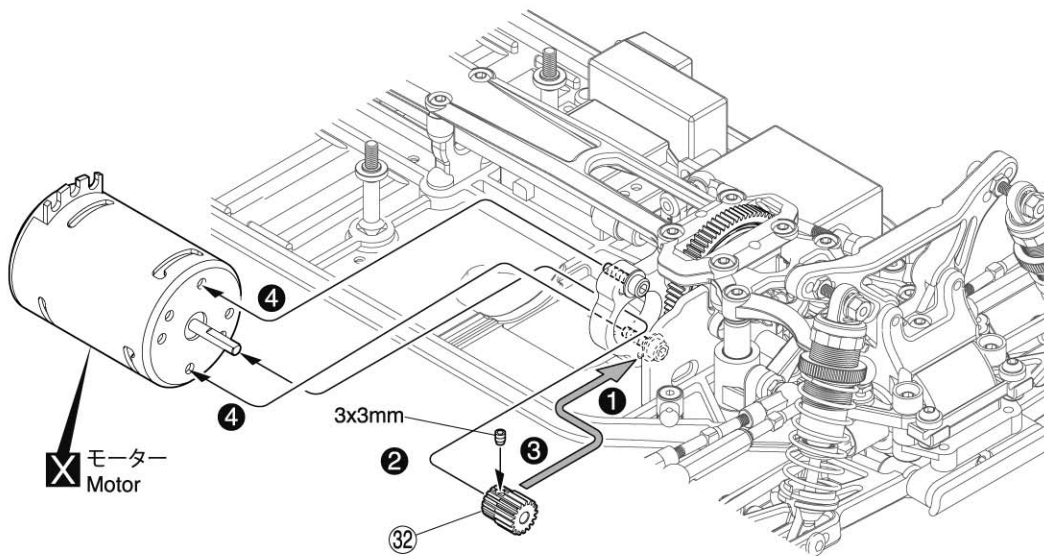
44 モーター
Motor



44 No.6

- 3 x 10mm キャップビス
Cap Screw 2
- 3 x 8 x 0.5mm ワッシャー
Washer 2
- 94 Oリング
O-ring 2

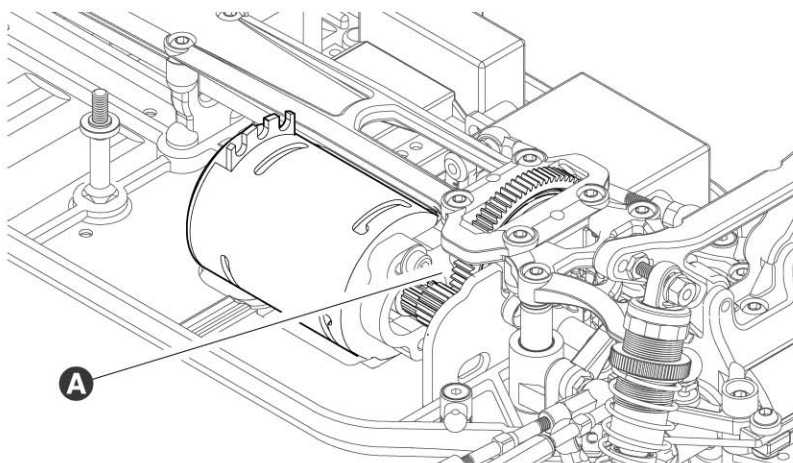
45 モーター
Motor



45 No.6

- 3 x 3mm セットビス
Set Screw 1

A 紙1枚分のすき間をつくって固定する。
Tighten the screws with one sheet of paper inserted between both gears.



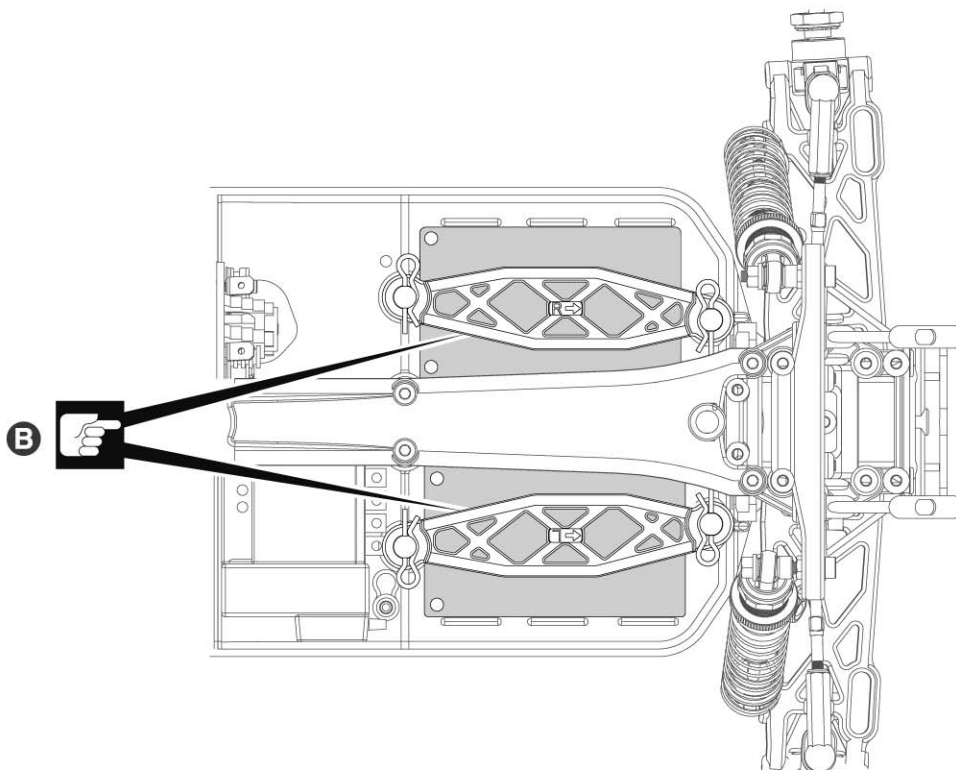
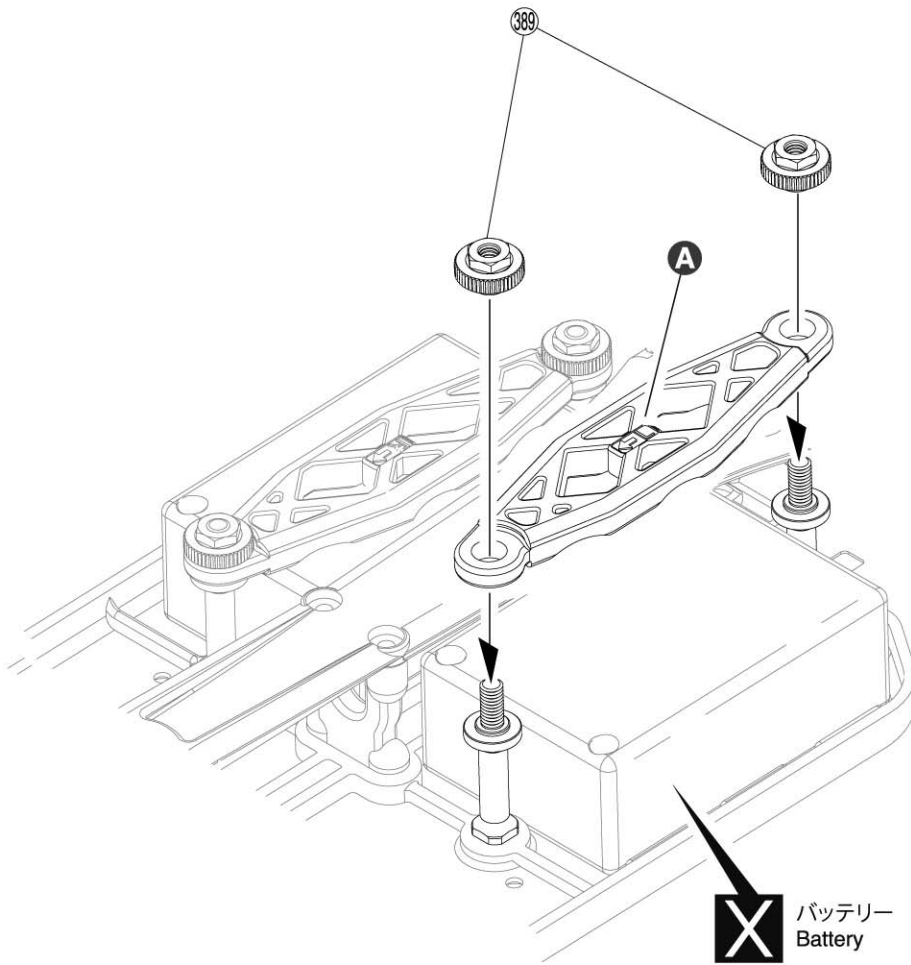
46 バッテリー
Battery

46

③⑧⑨ アジャストナット
Adjust Nut

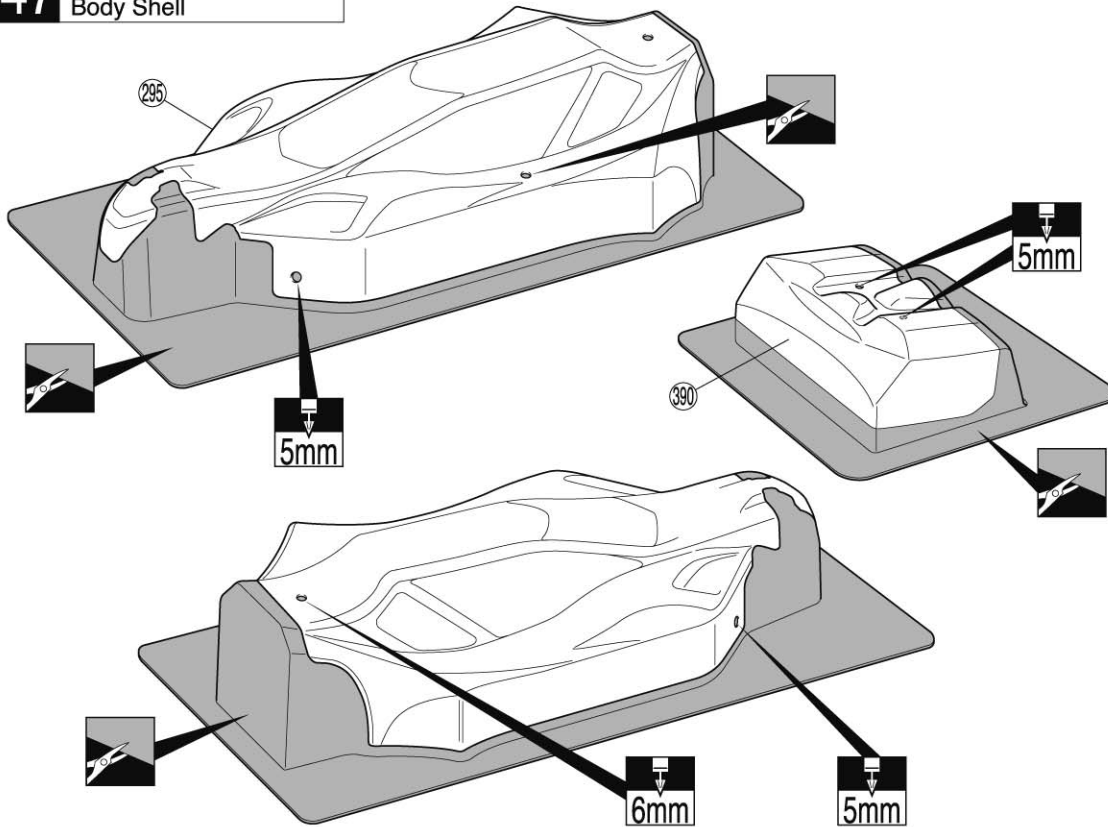


A Lの刻印
"L" Inscription



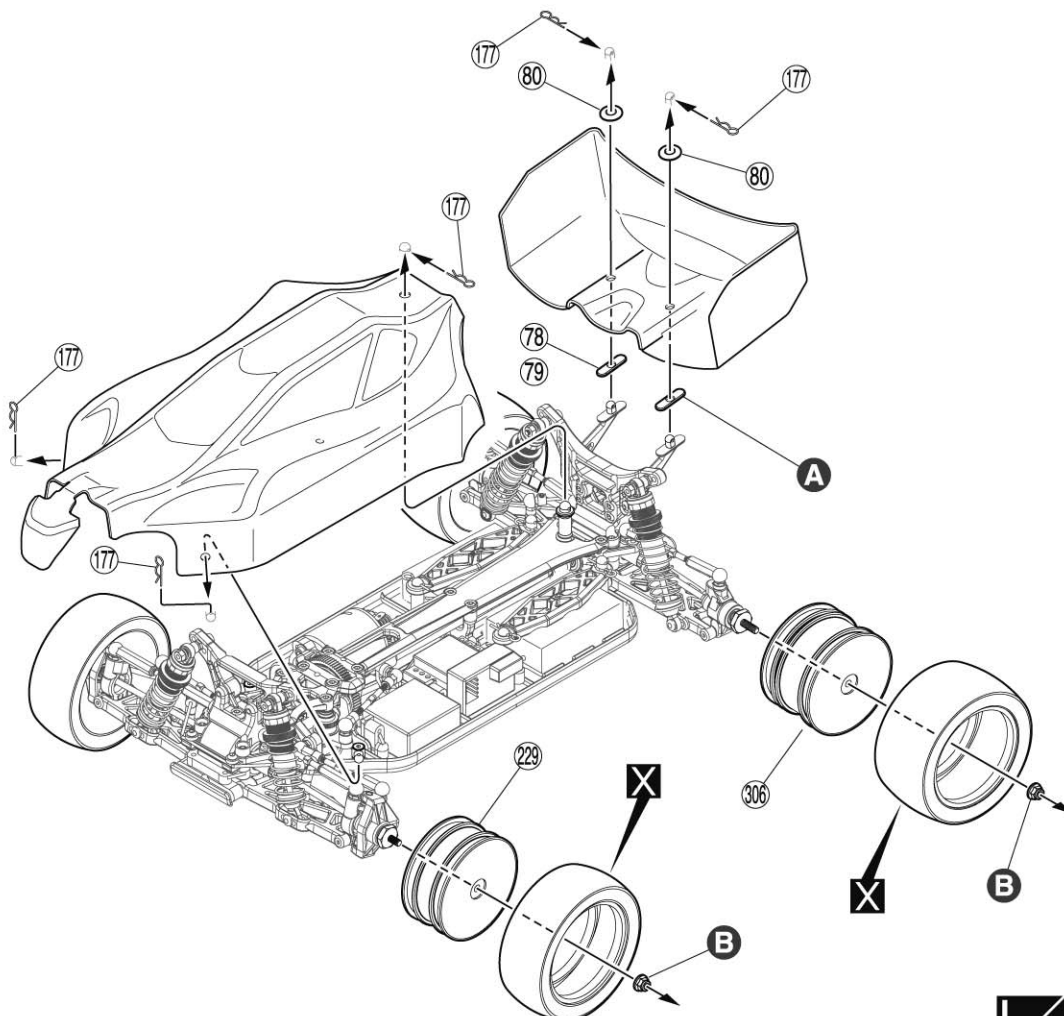
B バッテリープレートの向きを変えることによって、バッテリーを前後に動かすことができます。
Battery position can be changed back and forth by changing the direction of the battery plate.

47 ボディ
Body Shell



47

48 ボディの取付
Body Mounting

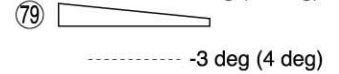
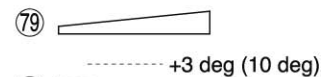
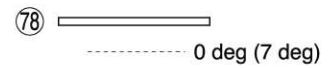


48

①⑦ フックピン
Hook Pin



A



B いったんはずして取付け直
します。
Remove when adjust.

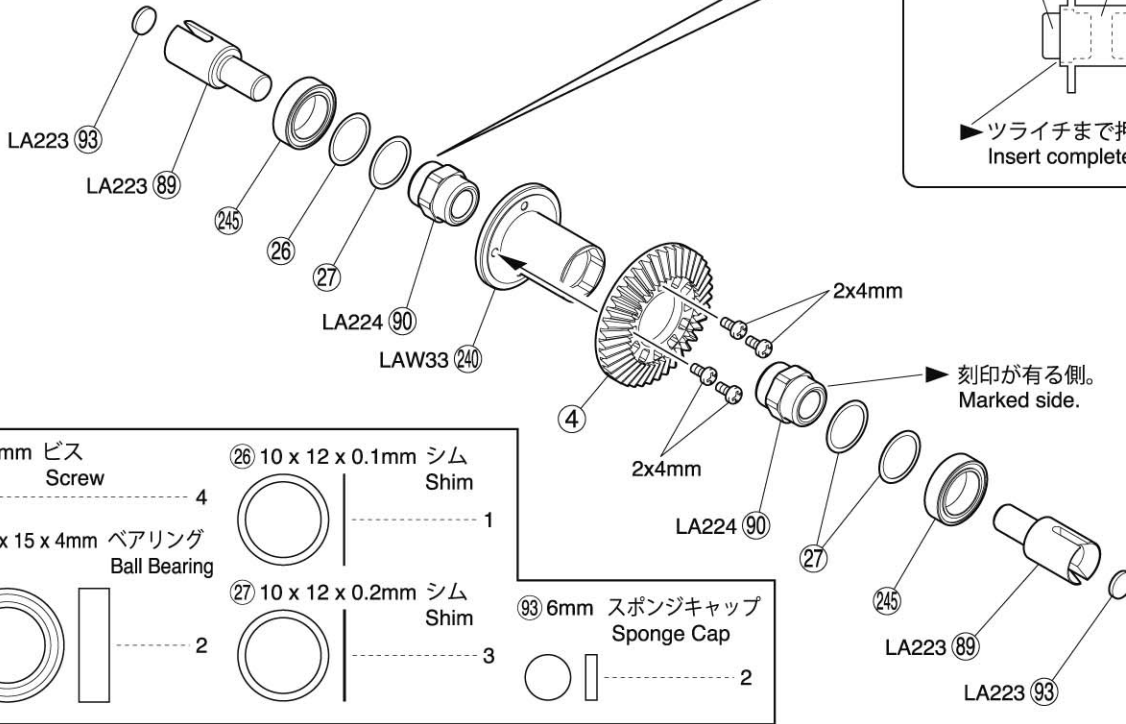
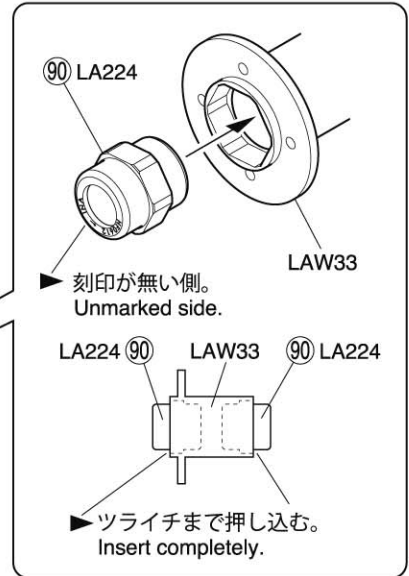


オプションパーツを取付ける場合 / Installing Option Parts

フロントをワンウェイベアリング仕様にする場合
If using front one-way bearing specifications.

●別購入品
Required Additional

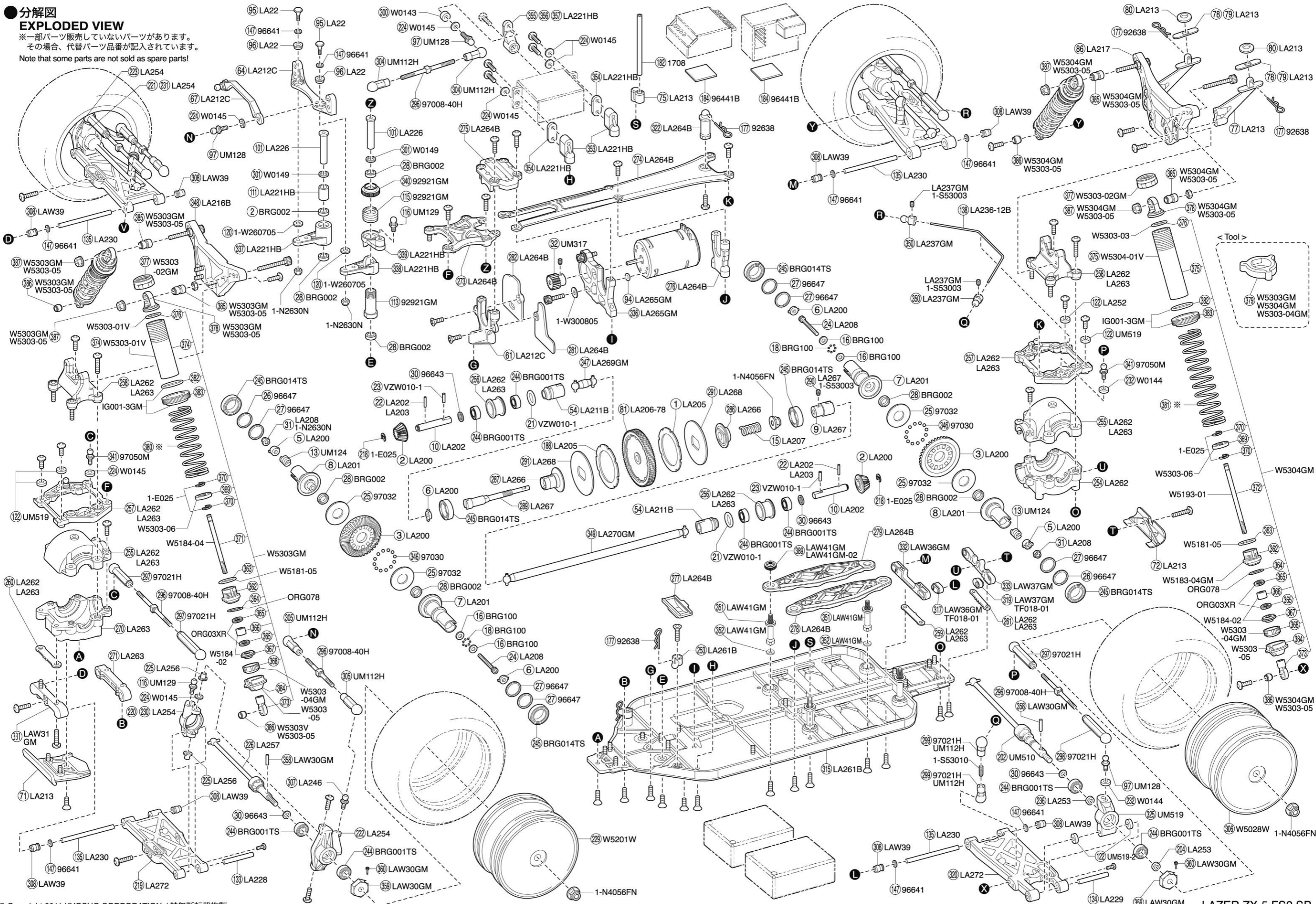
品番 No.	パーツ名 Part Names	内容 (キーNo.と入数) Quantity	★定価 (税込)	★発送 手数料 (税込)
LA223	ワンウェイシャフト Oneway Shaft	⑧⑨ ⑨③ x 1	420	210 一律
LA224	ワンウェイユニット Oneway Unit	⑨① x 1	1050	(税込)
LAW33	アルミワンウェイボス Aluminum Oneway Boss	②④① x 1 2x4mmビス x 4	2520	



2 x 4mm ビス Screw	②⑥ 10 x 12 x 0.1mm シム Shim	⑨③ 6mm スポンジキャップ Sponge Cap
4	1	2
②④⑤ 10 x 15 x 4mm ベアリング Ball Bearing	②⑦ 10 x 12 x 0.2mm シム Shim	
2	3	

● 分解図
EXPLODED VIEW

※一部パーツ販売していないパーツがあります。
その場合、代替パーツ品番が記入されています。
Note that some parts are not sold as spare parts!



スペアパーツ SPARE PARTS

★ FOR JAPANESE MARKET ONLY.

品番 No.	パーツ名 Part Names	内容 (キーNo.と入数) Quantity	★定価 (税込)	★発送手数料
BRG001 TS	テフロンコートベアリング (5x10x4/4Pcs) Teflon Shield Bearing(5x10x4/4Pcs)	244 x 4	840	210 一律 (税込)
BRG002	シールドベアリング (5x8x2.5)4入(96997) Shield Bearing(5x8x2.5) 4Pcs	28 x 4	1050	
BRG014 TS	テフロンコートベアリング (10x15x4/2Pcs) Teflon Shield Bearing(10x15x4/2Pcs)	245 x 2	525	
BRG100	デフラスラストベアリング (1入)(96994) Diff.Thrust Bearing	16 x 2 18 x 8	420	
LA22	ステアリングピン Steering Pin	95 96 x 2	263	
LA200	デフベベルセット(ZX-5) Diff.Bevel Set(ZX-5)	4 x 1 2 3 x 2 5 6 x 3	420	
LA201	スチールシャフトセット(ZX-5) Steel Diff.Shaft Set(ZX-5)	7 8 x 1	1050	
LA202	Fドライブベベルシャフト(ZX-5) F.Drive Bevelgear Shaft(ZX-5)	10 22 x 1 E3.0 Eリング E3.0 E-ring x 2	315	
LA205	デュアルスリッパシート(ZX-5) Dual Slipper Sheet (ZX-5)	1 188 x 1	945	
LA206 -78	スパークギヤ(48P-78T)(ZX-5) Spur Gear(48T-78T)(ZX-5)	81 x 1	315	
LA207	スリッパースプリング(ZX-5) Slipper Spring(ZX-5)	15 x 1	315	
LA208	ボールデフスクリューセット(ZX-5) Ball Diff. Screw Set (ZX-5)	24 x 2 31 x 4	315	
LA211B	ドライブジョイントセット(ZX-5/TF-5) Drive Joint Set (ZX-5/TF-5)	54 x 2	420	
LA212C	センターマウント&スタッパセット(ZX-5/FS/TF-5) Center Mount & Stiffener Set(ZX5/FS/TF5)	61 64 67 x 1	525	
LA213	バンパー&ウィングステーセット(ZX-5) Bumper & Wing Stay Set(ZX-5)	71 72 75 x 1 80 x 4 77 78 79 x 2	420	
LA216B	フロントダンパーステー(ZX-5) Front Shock Stay(ZX-5)	94 x 1	525	
LA217	リアダンパーステー(ZX-5) Rear Shock Stay(ZX-5)	86 x 1	420	
LA221HB	サーボセイバー(ZX-5) Servo Saver (ZX-5/ZX-5 FS/TF-5/RB5)	337 338 339 355 356 357 x 1 353 354 x 2	368	
LA226	サーボセイバーシャフト(ZX-5) Servo Saver Shaft(ZX-5)	101 x 2	420	
LA228	サスペンションシャフト(25)(ZX-5) Suspension Shaft(25)(ZX-5)	133 x 2	420	
LA229	サスペンションシャフト(27)(ZX-5) Suspension Shaft(27)(ZX-5)	134 x 2	420	
LA230	サスペンションシャフト(44)(ZX-5) Suspension Shaft(44)(ZX-5)	135 x 2	420	
LA236 -12B	スタビライザバー(φ1.2)(ZX-5/TF-5) Stabilizer Bar (φ1.2)(ZX-5/TF-5)	138 x 1	315	
LA237GM	スタビライザ調整ボール(ZX-5/GM) Stabilizer Adjust Ball (ZX-5/GM)	350 x 2 3x3mmセットビス 3x3mm Set Screw x 2	315	
LA246	ローマウント4.8mmボールスタッド(S/4Pcs) Low Mount 4.8mm Ball Stad(S/4pcs)	307 x 4	525	
LA251S	ブラストウィング(S Type/6.6inch) BLAST Wing(Small Type/6.6-inch)	380 x 1	735	
LA253	アキセルカラー(オフ4.7/ZX-5 SP/RB5用) Axle Color(R-Hub Off-4.7/ZX-5 SP & RB5)	204 236 x 2	315	
LA254	ナックル&ハブキャリア(7° & 10° /ZX-5 SP) Knuckle & Hub Carrier(7° & 10° /ZX-5 SP)	220 221 222 223 230 231 x 1	630	
LA256	キングピン(ZX-5 SP) King Pin(ZX-5 SP)	224 x 2 3x10mmボルト 225 x 4 3x10mm Hex Screw x 4	420	
LA257	ユニバーサルスイングシャフト(73/ZX-5 SP/Front/2pcs) Universal Swing Shaft(73/ZX-5 SP/Front/2pcs)	226 x 2	3675	
LA261B	カーボンコンポジットメインシャシ(ZX-5 FS) Carbon Composite Main Chassis (ZX-5 FS)	315 x 1 253 x 2	3360	
LA262	リアバルクヘッドセット(ZX-5 FS) Rear Bulkhead Set (ZX-5 FS)	254 255 256 257 258 259 260 261 264 265 266 267 268 269 x 1	893	
LA263	フロントバルクヘッドセット(ZX-5 FS) Front Bulkhead Set (ZX-5 FS)	255 256 257 258 259 260 261 264 265 266 267 268 269 270 271 272 x 1	788	
LA264B	カーボンコンポジット上部プレートセット(ZX-5 FS) Carbon Composite Upper Plate Set(ZX-5 FS)	273 274 275 276 277 278 279 280 281 282 322 x 1 283 323 x 2	1890	
LA265GM	モーターマウント(ZX-5 FS/Gunmetal) Motor Mount (ZX-5 FS/Gunmetal)	336 x 1 94 x 3	3150	
LA266	センターディスクシャフトセット(ZX-5 FS) Center Disk Shaft Set (ZX-5 FS)	286 287 x 1	1260	
LA267	ドライブシャフト(SEP/ZX-5 FS) Drive Shaft (SEP/ZX-5 FS)	9 289 290 x 1	735	
LA268	ドライブディスク(2pcs/ZX-5 FS) Drive Disk (2pcs/ZX-5 FS)	291 x 2	1785	
LA269GM	センターシャフト(S/ZX-5 FS) Center Shaft (S/ZX-5 FS)	347 x 1	473	
LA270GM	センターシャフト(L/ZX-5 FS) Center Shaft (L/ZX-5 FS)	349 x 1	525	

品番 No.	パーツ名 Part Names	内容 (キーNo.と入数) Quantity	★定価 (税込)	★発送手数料
LA272	サスペンションアームセット(F&R/ZX-5 FS2) Suspension Arm Set (F&R/ZX-5 FS 2)	123 219 320 x 1 122 x 2	578	210 一律 (税込)
LAB05	シューティングボディ(LAZER ZX-5 FS2) Shoot Body (LAZER ZX-5 FS2)	330 x 1 マスキングシール Masking Sheal x 1	2310	
LAW30GM	クランプホイールハブ(45) Cramp Wheel Hub (45)	358 359 360 x 2	1050	
LAW31GM	アルミSPフロントサスペンションホルダーD(ZX-5) Aluminum SP Front Sus. Holder D(ZX-5)	331 x 1	1575	
LAW36GM	アルミリアサスペンションホルダー(RF/ZX-5) Aluminum Rear Sus. Holder(RF/ZX-5)	332 x 1 サスブッシュA-F Sus. Bush A-F x 2	2100	
LAW37GM	アルミリアサスペンションホルダー(RR/ZX-5) Aluminum Rear Sus. Holder(RR/ZX-5)	333 x 1 サスブッシュA-F Sus. Bush A-F x 2	2100	
LAW39	スチールサスブッシュ(8pcs) Steel Sus. Bush (8pcs)	308 x 8	525	
LAW41GM	アルミリアサスペンションポストセット(ZX-5 FS/TF-5S) Aluminum Battery Post Set(ZX-5 FS/TF-5S)	351 352 389 x 4	1890	
LAW41 -01GM	リアサス調整ナット(2pcs) Battery Post Adjust Nut (GM/2pcs)	389 x 2	420	
ORG03 XR	断面型Oリング(P3)グロウ用(オレンジ) Grooved O-Ring (P3for Oil Shock/Orange)	365 x 8	630	
ORG078	Oリング(0.78/ブラック/4pcs) O-Ring (0.78/Black/4pcs)	363 x 4	420	
TF018 -01	ブッシュホルダーセット(TF-5) Bush Holder Set(TF-5)	317 319 x 2	315	
UM112H	4.8mmボールエンド(ハード/ガンメタル) 4.8mm Ball End (Hard/Gunmetal)	299 304 305 x 6	315	
UM124	テンションスプリング Tensionner Spring	13 x 1	315	
UM128	4.8mmボールスタッド(L) 4.8mm Ball Stad (L)	49 x 4	420	
UM129	4.8mmボールスタッド(S) 4.8mm Ball Stad (S)	42 x 4	420	
UM145	ボールエンドシート Ball End Sheet	118 x 16	315	
UM317	ピニオンギヤ17T/48P Pinion Gear 17T/48P	32 x 1 3x3mmセットビス 3x3mm Set Screw x 1	420	
UM510	ユニバーサルスイングシャフト(62.5/RB5/2Pcs) Universal Swing Shaft(62.5/RB5/2Pcs)	202 x 2	3990	
UM519	リアハブタイプB(オフ4.7/RB5) Rear Hub Type-B(Off-4.7for RB5)	122 123 325 x 2	630	
IG001 -3GM	スプリング調整ギヤ(ガンメタル/2pcs) Spring Adjuster(Gunmetal/2pcs)	382 383 x 2	525	
VZW010 -1	Oリング・シャフトセット O Ring・Shaft Set	21 23 x 2	210	
W0143	アルミカラー(3mm厚/ブルー/6Pcs) Aluminum Color (3mm/Blue/6Pcs)	300 x 6	473	
W0144	アルミカラー(3x7x2/ブルー/6Pcs) Aluminum Color (3x7x2/Blue/6Pcs)	232 x 6	525	
W0145	アルミカラーセット(3x7x1/ブルー/6pcs) Aluminum Color (3x7x2/Red/6pcs)	224 x 6	525	
W0203	5.8φ プラスチックブッシュセット 5.8φ Plastic Bush Set	385 386 x 4	315	
W5181 -05	ダンパーOリング(M) Shock Seal O-Ring(M)	363 x 4	263	
W5184 -02	カートリッジブッシュ(L/2Pcs) Cartridge Bush(L/2Pcs)	366 367 x 2	315	
W5184 -04	ショックシャフト(42/2Pcs) Shock Shaft(42/2Pcs)	371 x 2	630	
W5193 -01	ダンパーシャフト(L=50/2Pcs) Shock Shaft(L=50/2Pcs)	372 x 2	630	
W5201W	フロントホイール(4WD/2.2inch/白/2pcs) Front Wheel(4WD/2.2-inch/White/2pcs)	229 x 2	420	
W5202W	リアホイール(2WD&4WD/2.2inch/白/2pcs) Rear Wheel(2WD&4WD/2.2-Inch/White/2pcs)	306 x 2	630	
W5303GM	WC Triple Cap Thread Big Bore Shock Set	379 x 1 382 383 384 386 387 388 389 371 373 374 376 377 378 382 383 384 385 387 x 2 385 370 386 x 4	5565	
W5303 -01V	WC Triple Cap Thread Big Bore Shock Case(30/1pc) WC Triple Cap Thread Big Bore Shock Case(30/1pc)	374 x 1	1260	
W5303 -02GM	ショックキャップ(ガンメタル/2pcs)ビッグボア用 Shock Cap (Gunmetal/2pcs)For Big Bore Shock)	377 x 2	525	
W5303 -03	ショックシール(L/4pcs)ビッグボア用 Shock Seal (L/4pcs)For Big Bore Shock)	376 x 4	315	
W5303 -04GM	ショックカートリッジ(ガンメタル/2-Set)ビッグボア用 Seal Cartridge(Gunmetal/2-Set)Big Bore Shock)	379 x 1 382 388 x 2	1155	
W5303 -05	ショックプラスチックパーツセット(2-Set)ビッグボア用 Shock Plastic Parts Set(2-Set)For Big Bore Shock)	373 378 384 385 387 x 2 386 x 4	473	
W5303 -06	ショックピストン(5/16)ビッグボア用 Shock Piston(2pcs)For Big Bore Shock)	369 x 2	420	

スペアパーツ SPARE PARTS

★ FOR JAPANESE MARKET ONLY.

品番 No.	パーツ名 Part Names	内容(キーNo.と入数) Quantity	★定価(税込)	★発送手数料
W5304GM	WVCトリプルキャップスレッドビッグボアショックセット(38) WVC Triple Cap Thread Big Bore Shock Set	③79 x 1 ③82 ③63 ③64 ③66 ③67 ③68 ③69 ③72 ③73 ③75 ③76 ③77 ③78 ③82 ③83 ③84 ③85 ③87 x 2 ③65 ③70 ③86 x 4	5775	210 一律 (税込)
W5304-01V	WVCトリプルキャップスレッドビッグボアショックケース(38/1pc) WVC Triple Cap Thread Big Bore Shock Case(38/1pc)	③75 x 1	1365	
1708	カラーアンテナ黒キャップ ツキ(4pcs) Color Antenna(Black/4pcs)	①82 x 4	525	
92638	スナップピン(10Pcs) Snap Pin(10Pcs)	①77 x 10	210	
92921GM	セイバーチューブ & スプリング Servo Saver Tube & Spring	①13 ①15 ③40 x 1	525	
96441B	スポンジテープ(1x100x150) Sponge Tape(1x100x150)	①84	315	
96506B	ボールディフグリス(15g) Ball Diff. Grease (15g)		945	

品番 No.	パーツ名 Part Names	内容(キーNo.と入数) Quantity	★定価(税込)	★発送手数料
96641	3x5mmシムセット 3x5mm Sim Set	3x5x0.1/0.2/0.3mm x 10	473	210 一律 (税込)
96643	5x7mmシムセット 5x7mm Sim Set	5x7x0.1/0.2/0.3mm x 10	473	
96647	10x12mmシムセット(0.1/0.2)各4枚入り 10x12mm Sim Set(0.1/0.2)4pcs	②6 ②7 x 4	315	
97008	ハードアジャストロッド(3x40mm/2pcs) Hard Adjust Rod (3x40mm/2pcs)	②96 x 2	1050	
97018	ピン(2x9.8mm/5pcs) Pin (2x9.8mm/5pcs)	③21 x 5	210	
97021H	4.8mmハードボールエンドセット(L=10/23/28) Hard Ball End Set (L=10/23/28)	②99 x 4 ③27 ③28 x 6	420	
97030	タングステンカーバイトボール(3/32インチ) Tungsten Carbide Ball(3/32 Inch)	③46 x 12	2310	
97032	プレッシャープレート(WBD4) Pressure Plate(WBD4)	②5 x 2	473	
97050M	4.8mmボールスタッド(M) 4.8mm Ball Stad (M)	③41 x 4	473	

オプションパーツ (1) OPTIONAL PARTS (1)

□ FOR JAPANESE MARKET ONLY.

品番 No.	パーツ名 Part Names	内容(キーNo.と入数) Quantity	★定価(税込)	★発送手数料
LA206-76	スパークヤ(48P-76T)(ZX-5) Spur Gear(48P-76T)(ZX-5)	⑧1と交換 instead of ⑧1.	315	210 一律 (税込)
LA212HC	カーボンコンポジットセンターマウント&スティフナー Carbon Composit Center Mount & Stiffene	⑥1 ⑥4 ⑥7と交換 instead of ⑥1 ⑥4 ⑥7.	1365	
LA216HB	カーボンコンポジットフロントシャックステー Carbon Composite Fr.Shock Stay(ZX-5/SP/FS/FS2)	③48と交換 instead of ③48.	945	
LA217H	カーボンコンポジットリアシャックステー Carbon Composite Rr. Shock Stay (ZX-5)	⑧6と交換 instead of ⑧6.	840	
LA223	ワンウェイシャフト(ZX-5) Oneway Shaft (ZX-5)	LA224, LAW33とセットで使用 Use with LA224 and LAW33.	420	
LA224	ワンウェイユニット(ZX-5) Oneway Unit (ZX-5)	LA223, LAW33とセットで使用 Use with LA223 and LAW33.	1050	
LAW33	アルミニウムボス(ZX-5/TF-5) Aluminum Oneway Boss(ZX-5/TF-5)	LA223, LA224とセットで使用 Use with LA223 and LA224.	2520	
LA236-10B	スタビライザーバー(φ1.0)(ZX-5/TF-5) Stabilizer Bar (φ1.0)(ZX-5/TF-5)	①38と交換 instead of ①38.	315	
LA236-11B	スタビライザーバー(φ1.1)(ZX-5/TF-5) Stabilizer Bar (φ1.1)(ZX-5/TF-5)		420	
LA236-13B	スタビライザーバー(φ1.3)(ZX-5/TF-5) Stabilizer Bar (φ1.3)(ZX-5/TF-5)		420	
LA236-14B	スタビライザーバー(φ1.4)(ZX-5/TF-5) Stabilizer Bar (φ1.4)(ZX-5/TF-5)		315	
LA236-15B	スタビライザーバー(φ1.5)(ZX-5/TF-5) Stabilizer Bar (φ1.5)(ZX-5/TF-5)		315	
LA236-16B	スタビライザーバー(φ1.6)(ZX-5/TF-5) Stabilizer Bar (φ1.6)(ZX-5/TF-5)		315	
LA239	アクリルウイング(ミディアムダウンフォース) Aquarius Wing(Medium Downforce)	③90と交換 instead of ③90.	525	
LA240	サグittariusウイング(Hi-Df) Sagittarius Wing(Hi-Df)		525	
LA241	アリエスウイング(Light-Df) Aries Wing(Light-Df)		525	
LA248M	ステップウイング(M/ZX-5/RB5) Step Wing (M/ZX-5/RB5)		735	
LA248S	ステップウイング(S/ZX-5/RB5) Step Wing (S/ZX-5/RB5)		735	
LA251	ブラストウイング(Large Type/6.6inch/168mm) BLAST Wing(Large Type/6.6-inch)		735	
LAW40	アルミニウムセンターマウント&スティフナーセット(ZX-5 FS/FS2) Aluminum Center Mount & Stiffener Set(ZX-5 FS/FS2)	②76と交換 instead of ②76.	2835	
LAW42	アルミニウムサーボホルン(GM/ZX-5/RB5/RT5/SC/DBT/TF5/S) Alumim Servo Horn(GM/ZX-5/RB5/RT5/SC/DBT/TF5/S)	③55 ③56 ③57と交換 instead of ③55 ③56 ③57.	1680	
TF120	ボールディフスクリューセット(TF-5 STALLION) Ball Diff. Screw Set(TF-5 STALLION)	②4と交換 instead of ②4.	630	
UM316	スチールピニオンギア(16T)1/48ピッチ Steel Pinion Gear(16T)1/48 Pitch	③2と交換 instead of ③2.	420	
UM317	ピニオンギア17T/48P Pinion Gear 17T/48P			
UM318Z	スチールピニオンギア(18T)1/48ピッチ Steel Pinion Gear(18T) 1/48 Pitch			
UM319Z	スチールピニオンギア(19T)1/48ピッチ Steel Pinion Gear(19T)1/48 Pitch			
UM320Z	スチールピニオンギア(20T)1/48ピッチ Steel Pinion Gear(20T) 1/48 Pitch			
UM321	スチールピニオンギア(21T)1/48ピッチ Steel Pinion Gear(21T) 1/48 Pitch			
UM322	スチールピニオンギア(22T)1/48ピッチ Steel Pinion Gear (22T) 1/48 Pitch			

品番 No.	パーツ名 Part Names	内容(キーNo.と入数) Quantity	★定価(税込)	★発送手数料
UM323	スチールピニオンギア(23T)1/48ピッチ Steel Pinion Gear (23T) 1/48 Pitch	③2と交換 instead of ③2.	420	210 一律 (税込)
UM324	スチールピニオンギア(24T)1/48ピッチ Steel Pinion Gear (24T) 1/48 Pitch			
UM325	スチールピニオンギア(25T)1/48ピッチ Steel Pinion Gear (25T) 1/48 Pitch			
UM519-2	リヤハブタイプB(Off-4.7/ZX-5 FS/RB5/RT5/SC) Rear Hub Type-B(Off-4.7/ZX-5 FS RB5/RT5/SC)	③25と交換 instead of ③25.	735	
W0117Z	ハードピニオンギア(17T-48P) Hard Pinion Gear(17T-48P)	③2と交換 instead of ③2.	525	
W0118Z	ハードピニオンギア(18T-48P) Hard Pinion Gear(18T-48P)	アルミ製 ハードアルマイト Made of aluminum. Hard anodized aluminum.		
W0119Z	ハードピニオンギア(19T-48P) Hard Pinion Gear(19T-48P)			
W0120Z	ハードピニオンギア(20T-48P) Hard Pinion Gear(20T-48P)			
W0121Z	ハードピニオンギア(21T-48P) Hard Pinion Gear(21T-48P)			
W0122V	ベロベトコートピニオンギア(22T-48P) Velvet Coating Pinion Gear (22T-48P)			
W0123Z	ハードピニオンギア(23T-48P) Hard Pinion Gear(23T-48P)			
W0124Z	ハードピニオンギア(24T-48P) Hard Pinion Gear(24T-48P)			
W0125Z	ハードピニオンギア(25T-48P) Hard Pinion Gear(25T-48P)			
W0201H	5.8mmハードボール(5pcs) 5.8mm Hard Ball (5pcs)	③86と交換 instead of ③86.	735	
W5303-07	ショックピストン(6穴/2pcs)ビッグボア用 Shock Piston(6-Holes/2pcs)Big Bore Shock	③69と交換 instead of ③69.	420	
W5201	フロントホイール(4WD/2.2inch/黄/2pcs) Front Wheel(4WD/2.2-inch/Yellow/2pcs)	③29と交換 instead of ③29.	420	
W5202Y	リアホイール(2WD & 4WD/2.2inch/黄/2pcs) Rear Wheel (2WD & 4WD/2.2-inch/Yellow/2pcs)	③06と交換 instead of ③06.	630	
XGS001	ビッグボアショックスプリング(S/Pink/Soft/2pcs) Big Bore Shock Spring (S/Pink/Soft/2pcs)	③80と交換 instead of ③80.	1260	
XGS002	ビッグボアショックスプリング(S/White/Medium/Soft/2pcs) Big Bore Shock Spring(S/White/Medium Soft/2pcs)			
XGS003	ビッグボアショックスプリング(S/Gold/Medium/2pcs) Big Bore Shock Spring(S/Gold/Medium/2pcs)			
XGS004	ビッグボアショックスプリング(S/Red/Medium/Hard/2pcs) Big Bore Shock Spring(S/Red/Medium Hard/2pcs)			
XGS005	ビッグボアショックスプリング(S/LI-Hard/2pcs) Big Bore Shock Spring(S/LI-Hard/2pcs)			
XGS006	ビッグボアショックスプリング(S/Orange/Super/Hard/2pcs) Big Bore Shock Spring(S/Orange/Super Hard/2pcs)			
XGS011	ビッグボアショックスプリング(L/Pink/Soft/2pcs) Big Bore Shock Spring (L/Pink/Soft/2pcs)	③81と交換 instead of ③81.	1260	
XGS012	ビッグボアショックスプリング(L/White/Medium/Soft/2pcs) Big Bore Shock Spring(L/White/Medium Soft/2pcs)			
XGS013	ビッグボアショックスプリング(L/Gold/Medium/2pcs) Big Bore Shock Spring(L/Gold/Medium/2pcs)			
XGS014	ビッグボアショックスプリング(L/Red/Medium/Hard/2pcs) Big Bore Shock Spring(L/Red/Medium Hard/2pcs)			
XGS015	ビッグボアショックスプリング(L/LI-Hard/2pcs) Big Bore Shock Spring(L/LI-Hard/2pcs)			
XGS016	ビッグボアショックスプリング(L/Orange/S-Hard/2pcs) Big Bore Shock Spring(L/Orange/S-Hard/2pcs)			

オプションパーツ (2)

OPTIONAL PARTS (2)

★ FOR JAPANESE MARKET ONLY.

品番 No.	パーツ名 Part Names	内容 Description	★定価 (税込)	★発送手数料
1700KP	蛍光ストラップ (S) ピンク Fluorescent Strap (FP)(S)	18個入り 18pcs	189	210 一律 (税込)
1700KY	蛍光ストラップ (S) イエロー Fluorescent Strap (FY)(S)	18個入り 18pcs	189	
1701BK	カラーストラップ (M/ブラック) Color Strap (M / Black)	18個入り 18pcs	263	
1701KP	蛍光ストラップ (M) ピンク Fluorescent Strap (FP)(M)	18個入り 18pcs	263	
1701KY	蛍光ストラップ (M) イエロー Fluorescent Strap (FY)(M)	18個入り 18pcs	263	
1702BK	カラーストラップ (L/ブラック) Color Strap (L / Black)	12個入り 12pcs	336	
1702KP	蛍光ストラップ (L) ピンク Fluorescent Strap (FP)(L)	12個入り 12pcs	336	

品番 No.	パーツ名 Part Names	内容 Description	★定価 (税込)	★発送手数料
1702KY	蛍光ストラップ (L) イエロー Fluorescent Strap (FY)(L)	12個入り 12pcs	336	210 一律 (税込)
1705	カラーアンテナ (白キャップ付) Color Antenna (White Cap)	6個入り 6pcs	525	
1706	カラーアンテナ (蛍光ピンクキャップ付) Color Antenna (Fluorescent Pink Cap)	6個入り 6pcs	525	
1707	カラーアンテナ (蛍光イエローキャップ付) Color Antenna (Fluorescent Yellow Cap)	6個入り 6pcs	525	
1796BL	スパイラルシリコンチューブ (ブルー) Spiral Silicone Tube (Blue)	リード線保護用チューブ Cord protection tube	735	
1796R	スパイラルシリコンチューブ (レッド) Spiral Silicone Tube (Red)	リード線保護用チューブ Cord protection tube	735	

ツール TOOL

★ FOR JAPANESE MARKET ONLY.

品番 No.	パーツ名 Part Names	内容 Description	★定価 (税込)	★発送手数料
YKW001	ストレートリーマー (φ3.05) Straight Reamer (3.05mm)	3mm穴のギャップ解消ツール Smooth gaps in 3mm holes	2940	210 一律 (税込)
YKW015 B	KANAI TOOL 6角レンチライバ (1.5mm) KANAI TOOL Hex Wrench Driver(1.5mm)		1785	
YKW020 B	KANAI TOOL 6角レンチライバ (2.0mm) KANAI TOOL Hex Wrench Driver(2.0mm)		1890	
YKW025 B	KANAI TOOL 6角レンチライバ (2.5mm) KANAI TOOL Hex Wrench Driver(2.5mm)		1890	
YKW055 BXB	KANAI TOOL ボックスレンチライバ (5.5mm) KANAI TOOL Box Driver(5.5mm)		2520	
YKW070 BXB	KANAI TOOL ボックスレンチライバ (7.0mm) KANAI TOOL Box Driver(7.0mm)		2625	

品番 No.	パーツ名 Part Names	内容 Description	★定価 (税込)	★発送手数料
36218	ダンパーピットスタント (マグネット付) Shock Absorber Pits Holder W/Magnet		735	210 一律 (税込)
36218R	ダンパーピットスタント (マグネット付/赤) Shock Absorber Pits Holder W/Magnet/Red		735	
36219	SP ナイフエッジ リーマー SP Knife Edge Reamer	ボディのマウント用穴開けに便利 Tool for making holes on Bodies.	1890	
36219P	SP ナイフエッジ リーマー プラス SP Knife Edge Reamer Plus	ボディのマウント用穴開けに便利 Tool for making holes on Bodies.	2100	
36261	KRF ステンレスボリカゲ デイカッター ストレート KRF Stainless PC-Body Scissors Straight		525	
36262	KRF ステンレスボリカゲ デイカッター カーブ KRF Stainless PC-Body Scissors Curve		525	

タイヤ TIRE

★ FOR JAPANESE MARKET ONLY.

品番 No.	パーツ名 Part Names	内容 Description	★定価 (税込)	★発送手数料
612201 B	EPN キー - イナー - Preglued 2-Stage(6184-00) EP Buggy Inner Preglued 2-Stage(6184-00)		735	210 一律 (税込)
612202 B	EPN キー - イナー - Impact Firm White(6185-00) EP Buggy Inner Impact Firm White		630	
612204	EPN キー - Closed Cell リア イナー (6185-01) 1:10 Buggy Closed Cell Rear Insert		945	
612205	EPN キー - Closed Cell 4WD フロント イナー (6185-02) 1:10 Closed Cell 4WD Front Foam (2) for Buggy		893	
612223 M3	EPN キー - 4WD フロント M3 Hole Shot 2.0(8207-02) Hole Shot 2.0 2.2" Buggy 4WD Front Tires		1365	
612223 M4	EPN キー - 4WD フロント M4 Hole Shot 2.0(8207-03) Hole Shot 2.0 2.2" 4WD M4 (Super Soft) Front		1470	
612224 M3	EPN キー - 4WD フロント M3 Suburbs (8208-02) Suburbs 2.2" 4WD M3 Buggy Front Tires		1365	
612224 MC	EPN キー - 4WD フロント MC Suburbs (8208-17) Suburbs 2.2" 4WD MC Buggy Front Tires		1470	
612225 M3	EPN キー - 4WD フロント M3 Caliber (8211-02) Caliber 2.2" 4WD M3 (Soft) Off-Road Buggy Front		1365	
612225 M4	EPN キー - 4WD フロント M4 Caliber (8211-03) Caliber 2.2" 4WD M4 (Super Soft) Buggy Front		1470	
612226 M3	EPN キー - 4WD フロント M3 Scrubs (8214-02) Scrubs 2.24" 4WD M3 Soft Off-Road Buggy Front Tires		1365	
612226 MC	EPN キー - 4WD フロント MC Scrubs (8214-17) Scrubs 2.24" 4WD MC Clay Off-Road Buggy Front Tires		1470	

品番 No.	パーツ名 Part Names	内容 Description	★定価 (税込)	★発送手数料
612231 M3B	EPN キー - リア M3 Hole Shot LP(8184-02) EP Buggy Rear M3 Hole Shot LP(8184-02)		1575	210 一律 (税込)
612235 M3	EPN キー - リア M3 Bow Tie(8186-02) Bow Tie M3 2.2" Rear Tire		1575	
612237 M3	EPN キー - リア M3 Hole Shot 2.0 (8206-02) Hole Shot 2.0 2.2" Buggy Rear Tires		1575	
612237 M4	EPN キー - リア M4 Hole Shot 2.0 (8206-03) Hole Shot 2.0 2.2" M4 (Super Soft) Rear		1680	
612233 M3	EPN キー - リア M3 Suburbs (8204-02) Suburbs 2.2" Buggy Rear Tires M3		1470	
612233 MC	EPN キー - リア MC Suburbs (8204-17) Suburbs 2.2" Buggy Rear Tires MC		1575	
612239 M3	EPN キー - リア M3 Caliber (8210-02) Caliber 2.2" M3 (Soft) Off-Road Buggy Rear Tires		1575	
612239 M4	EPN キー - リア M4 Caliber (8210-03) Caliber 2.2" M4 (Super Soft) Buggy Rear Tires		1680	
612240 M3	EPN キー - リア M3 Suburbs 2.0 (8213-02) Suburbs 2.0 2.2" M3 (Soft) Off-Road Buggy Rear Tires		1470	
612240 M4	EPN キー - リア M4 Suburbs 2.0 (8213-03) Suburbs 2.0 2.2" M4 (Soft) Off-Road Buggy Rear Tires		1470	
612240 MC	EPN キー - リア MC Suburbs 2.0 (8213-17) Suburbs 2.0 2.2" MC (Clay) Off-Road Buggy Rear Tires		1575	

バッテリー BATTERY

★ FOR JAPANESE MARKET ONLY.

品番 No.	パーツ名 Part Names	内容 Description	★定価 (税込)	★発送 手数料
★ ORI14015	カーボンLiPo 4500 (45C/7.4V/サドル用)	Carbon Power LiPo 4500 (Saddle/Tube)	10500	210 一律
★ ORI14048	カーボンLiPo 5500 (90C/7.4V/サドル用)	CarbonProLiPo5500mAh90C7.4V Saddle(Tubes)	9975	(税込)

品番 No.	パーツ名 Part Names	内容 Description	★定価 (税込)	★発送 手数料
★ ORI15000	カーボンLiFe 3000 (60C/6.6V/サドル用)	Carbon Power LiFe 3000 (Saddle/S Plug)	6720	210 一律
★ ORI15001	カーボンLiFe 3000 (60C/6.6V/サドル用)	Carbon Power LiFe 3000 (Saddle/Tubes)	6720	(税込)

ブラシモーター BRUSHED MOTOR

★ FOR JAPANESE MARKET ONLY.

品番 No.	パーツ名 Part Names	内容 Description	★定価 (税込)	★発送 手数料
★ ORI20056	KATANA-07 23T 3ZSF	KATANA-07 23T 3ZSF	2835	210 一律
★ ORI20057	KATANA-07 23T 4ZSF	KATANA-07 23T 4ZSF	2835	(税込)
★ ORI20058	KATANA-07 23T 4SSF	KATANA-07 23T 4SSF	2835	
★ ORI20059	KATANA-07 23T 3TLF	KATANA-07 23T 3TLF	2835	
★ ORI29100	リベリオン RYAN CAVALIERI エディション 9x1	REVOLUTION RYAN CAVALIERI EDITION MOTOR 9x1	10290	

品番 No.	パーツ名 Part Names	内容 Description	★定価 (税込)	★発送 手数料
★ ORI29101	リベリオン RYAN CAVALIERI エディション 10x1	REVOLUTION RYAN CAVALIERI EDITION MOTOR 10x1	10290	210 一律
★ ORI29102	リベリオン RYAN CAVALIERI エディション 11x1	REVOLUTION RYAN CAVALIERI EDITION MOTOR 11x1	10290	(税込)
★ ORI29103	リベリオン RYAN CAVALIERI エディション 12x1	REVOLUTION RYAN CAVALIERI EDITION MOTOR 12x1	10290	
★ ORI29104	リベリオン RYAN CAVALIERI エディション 13x1	REVOLUTION RYAN CAVALIERI EDITION MOTOR 13x1	10290	

ブラシレスモーター BRUSHLESS MOTOR

★ FOR JAPANESE MARKET ONLY.

品番 No.	パーツ名 Part Names	内容 Description	★定価 (税込)	★発送 手数料
★ ORI28225	VORTEX VST PRO モーター 5.5インチ	Vortex VST PRO Modified 5.5	10290	210 一律
★ ORI28226	VORTEX VST PRO モーター 6.5インチ	Vortex VST PRO Modified 6.5	10290	(税込)
★ ORI28227	VORTEX VST PRO モーター 7.5インチ	Vortex VST PRO Modified 7.5	10290	
★ ORI28228	VORTEX VST PRO モーター 8.5インチ	Vortex VST PRO Modified 8.5	10290	
★ ORI28229	VORTEX VST PRO モーター 9.5インチ	Vortex VST PRO Modified 9.5	10290	
★ ORI28230	VORTEX VST PRO モーター 10.5インチ	Vortex VST PRO Modified 10.5	10290	
★ ORI28231	VORTEX VST PRO モーター 13.5インチ	Vortex VST PRO Modified 13.5	10290	
★ ORI28232	VORTEX VST PRO ストック 9.5インチ	Vortex VST PRO Stock 9.5	10290	

品番 No.	パーツ名 Part Names	内容 Description	★定価 (税込)	★発送 手数料
★ ORI28233	VORTEX VST PRO ストック 10.5インチ	Vortex VST PRO Stock 10.5	10290	210 一律
★ ORI28234	VORTEX VST PRO ストック 11.5インチ	Vortex VST PRO Stock 11.5	10290	(税込)
★ ORI28235	VORTEX VST PRO ストック 13.5インチ	Vortex VST PRO Stock 13.5	10290	
★ ORI28236	VORTEX VST PRO ストック 17.5インチ	Vortex VST PRO Stock 17.5	10290	
★ ORI28237	VORTEX VST PRO ストック 21.5インチ	Vortex VST PRO Stock 21.5	10290	
★ ORI28238	VORTEX VST PRO ストック 24.5インチ	Vortex VST PRO Stock 24.5	10290	
★ ORI28239	VORTEX VST PRO ストック 27.5インチ	Vortex VST PRO Stock 27.5	10290	

ESC ELECTRIC SPEED CONTROLLER

★ FOR JAPANESE MARKET ONLY.

品番 No.	パーツ名 Part Names	内容 Description	★定価 (税込)	★発送 手数料
★ ORI65102	VORTEX R10 PRO 2-3S ブラシレスESC(160A) Vortex R10 Pro Brushless ESC (160A,2-3S)		23100	210 一律
★ ORI65150	デジタル設定ボックス(RSeriesコントローラー用) DigitalSettingBoxR(forRSeriesControllers)	ORI65102の設定を変更 Controller for setting change of ORI65102.	5040	(税込)
ORI66072	VORTEX R10 PRO 2-3S/VSTモーター Combo VST Pro Modified 6.5/R10 Pro 2-3S	モーターとESCのセット Combo set of motor and ESC.	31500	

品番 No.	パーツ名 Part Names	内容 Description	★定価 (税込)	★発送 手数料
★ ORI66073	VORTEX R10 PRO 2-3S/VSTモーター Combo VST Pro Modified 8.5/R10 Pro 2-3S	モーターとESCのセット Combo set of motor and ESC.	31500	210 一律
★ ORI66074	VORTEX R10 PRO 2-3S/VSTモーター Combo VST Pro Stock 17.5/R10 Pro 2-3S	モーターとESCのセット Combo set of motor and ESC.	31500	(税込)
R246-8341	SC-120R センサー付ファン SC-120R E.S.C. w/Censor & Fan		9450	

エレクトリック ELECTRIC

★ FOR JAPANESE MARKET ONLY.

品番 No.	パーツ名 Part Names	内容 Description	★定価 (税込)	★発送 手数料
★ ORI30126	アドバンテージクラブ Lipo充電器 Advantage Clubman Lipo Charger	DC10-15V Ni-cd / Ni-Mh 1-10 cell Lipo / LiFe 1-4 cell	7140	210 一律
★ ORI30127	アドバンテージレース Lipo充電器 Advantage Race Spec Charger	DC10-15V Ni-cd / Ni-Mh 1-10 cell Lipo / LiFe 1-4 cell	9450	(税込)
★ ORI30128	アドバンテージプロ Lipo充電器 Advantage Pro Spec Charger	DC10-15V Ni-cd / Ni-Mh 1-16 cell Lipo / LiFe 1-6 cell	12075	
★ ORI30153	アドバンテージツイン Lipo充電器 Advantage Twin Spec Charger	DC12-15V Ni-cd / Ni-Mh 1-16 cell Lipo / LiFe 1-6 cell	24150	
★ ORI30161	V7アドバンテージ IQ605 AC/DC充電器 Advantage IQ605 Charger (110V-jp vers.)	AC100V, DC11-18V Ni-cd / Ni-Mh 1-15 cell Lipo / LiFe 1-6 cell	12600	

品番 No.	パーツ名 Part Names	内容 Description	★定価 (税込)	★発送 手数料
★ ORI30177	アドバンテージ IQ安定化電源(DC14V/16A) Advantage IQ Power Supply 14V/16A-JP	100-240V	9450	210 一律
36200	AC/DC C-50W バランス充電器 & ディスチャージ AC/DC C-50W Balance Charger & Discharge	AC100-240V, DC11-18V Ni-cd / Ni-Mh 1-15 cell Li-ion / Lipo / LiFe 1-6 cell	9870	(税込)
72301	パワーゾーン AC/DC クイック充電器 Power Zone AC/DC Quick Charger	1-12セル対応充電器 Suitable for 1-12 cells.	18690	
72321	パワーゾーン PS-25A Power Zone PS-25A	AC100V電源, DC12V安定化電源 AC100V, DC12V Electric equipment.	14700	

アクセサリ ACCESSORY

★ FOR JAPANESE MARKET ONLY.

品番 No.	パーツ名 Part Names	内容 Description	★定価 (税込)	★発送 手数料
★ ORI41444	センサーワイヤ 270mm (ブラシレス) Sensor Wire 270mm (Brushless)		473	210 一律
★ ORI41445	センサーワイヤ 150mm (ブラシレス) Sensor Wire 150mm (Brushless)		420	(税込)
★ ORI41446	センサーワイヤ 110mm (ブラシレス) Sensor Wire 110mm (Brushless)		368	
★ ORI43022	タイムオゾン Lipo バッテリーセーフボックス (M) BATTERY SAFE (MEDIUM)		1365	
★ ORI43023	タイムオゾン Lipo バッテリーセーフボックス (L) BATTERY SAFE (LARGE)		1890	
★ ORI43025	LED ピットライト (AC100-220V/DC12V) LED Pit Light AC/DC (110V 220V AND 12V)		8400	
★ ORI43319	タイムオゾンロゴ デカール ブルー Sticker Sheet - blue		420	
★ ORI43320	タイムオゾンロゴ デカール ブラック/グレー Sticker Sheet - black/gray		420	
★ ORI43321	オリオンロゴ デカール レッド / レッド Sticker Sheet - red/red		420	
★ ORI68010	VORTEX VDS HV 1205 VORTEX SERVO VDS-HV 1205		13650	
★ ORI68011	VORTEX VDS HV 1609 VORTEX SERVO VDS-HV 1609		13650	
36207P	サーモメーター MINI プラス Thermo Meter PLUS KYOSHO Original	非接触型デジタル温度計一式 Noncontact digital thermometer 1 set モーター、ESC の温度測定に便利 Measures Motor and ESC temp.	2940	
36228BK	メンテナンススタンド ロータイプ (ブラック) Maintenance Stand Type Low (Black)		1680	
36228R	メンテナンススタンド ロータイプ (レッド) Maintenance Stand Type Low (Red)		1680	

品番 No.	パーツ名 Part Names	内容 Description	★定価 (税込)	★発送 手数料
80460	ピットボックス DX Pit Box DX	工具収納に最適 542x300x397mm Good for storing tools 542x300x397mm	16800	210 一律
80461	ピットボックス PIT BOX	工具収納に最適 420x240x330mm Good for storing tools 420x240x330mm	7140	(税込)
80462	ツールボックス TOOL BOX	サイズ / 330x230x65mm Size / 330x230x65mm	1890	
80463	パーツボックス L PARTS BOX L	サイズ / 410x264x43mm Size / 410x264x43mm	1890	
80464	パーツボックス M PARTS BOX M	サイズ / 232x122x32mm Size / 232x122x32mm	578	
80465	パーツボックス S PARTS BOX S	サイズ / 120x83x25mm Size / 120x83x25mm	158	
80466	パーツボックス SS PARTS BOX SS	サイズ / 89x36x26mm Size / 89x36x26mm	420	
80821	ビッグピットマット M サイズ Big K Pit Mat M size	サイズ / 400x600mm 3mm厚 Size / 400x600mm, 3mm thick	1890	
80822	ビッグピットマット L サイズ Big K Pit Mat L size	サイズ / 600x1000mm 4mm厚 Size / 600x1000mm, 4mm thick	3990	
87613	KYOSHO キャリングバッグ S KYOSHO Carrying Bag S	サイズ / 250x410x360mm Size / 250x410x360mm	5250	
87614	KYOSHO キャリングバッグ M KYOSHO Carrying Bag M	サイズ / 300x500x450mm Size / 300x500x450mm	7350	
87615	KYOSHO キャリングバッグ L KYOSHO Carrying Bag L	サイズ / 350x550x540mm Size / 350x550x540mm	8400	
87616	KYOSHO キャリングバッグ SS KYOSHO Carrying Bag SS	サイズ / 290x330x130mm Size / 290x330x130mm	3675	
87823	KYOSHO プロポバッグ KYOSHO PROPO Bag	サイズ / 340x240x160mm Size / 340x240x160mm	3150	

ケミカル CHEMICAL

★ FOR JAPANESE MARKET ONLY.

品番 No.	パーツ名 Part Names	内容 Description	★定価 (税込)	★発送 手数料
★ ORI41702	ティームオリオン モータークリーナー Motor Cleaning Spray	マシンの汚れ落としに Cleaner spray of car	893	210 一律 (税込)
1879	ホビークリス (2g/2pcs) Grease(2g/2pcs)	2g/2 本入 2g/2pcs	158	
96154	KYOSHO スペシャルグール(14g) KYOSHO Special Glue(14g)	瞬間接着剤 Instant Glue	735	
96160	FRPジェルシート(1.0) FRP Gel Sheet(1.0)	ボディー補修や強化等に For body repair and reinforcement	2100	
96177	Mini-Z ローフリクションスプレー MF-One Mini-Z Low Friction Spray MF-One	フッ素系潤滑スプレー Fluorine lubrication spray.	137	

品番 No.	パーツ名 Part Names	内容 Description	★定価 (税込)	★発送 手数料
96178	ロックタイト(中強度/10cc) Loctite(Medium Strength/10cc)	ビスの緩み防止剤 Stops loosening screw	1260	210 一律 (税込)
96180	マイクロン プレシジョンオイル(7.4cc) Microlon Precision Oiler(7.4cc)	ベアリング潤滑剤(7.4cc) Great fuel bearings(7.4cc)	3150	
96506B	ボールデフグリス(15g) Ball Diff. Grease (15g)	ボールデフ用グリス Grease for ball differential	945	
96508	HG ジョイントグリス HG Joint Grease	ジョイント部用グリス Grease for joint part	840	
96625	SPベアリングリキッド SP Baring Liquid	ベアリング本来の性能を發揮 Retrieves potentiality of Bearing.	1050	

オイル OIL

★ FOR JAPANESE MARKET ONLY.

品番 No.	パーツ名 Part Names	内容 Description	★定価 (税込)	★発送 手数料
SIL0200	シリコンオイル #200 (40cc) Silicone OIL #200 (40cc)	ダンパー用 for shocks. (40cc)	630	210 一律 (税込)
SIL0250	シリコンオイル #250 (40cc) Silicone OIL #250 (40cc)			
SIL0300	シリコンオイル #300 (40cc) Silicone OIL #300 (40cc)			
SIL0350	シリコンオイル #350 (40cc) Silicone OIL #350 (40cc)			
SIL0400	シリコンオイル #400 (40cc) Silicone OIL #400 (40cc)			

品番 No.	パーツ名 Part Names	内容 Description	★定価 (税込)	★発送 手数料
SIL0450	シリコンオイル #450 (40cc) Silicone OIL #450 (40cc)	ダンパー用 for shocks. (40cc)	630	210 一律 (税込)
SIL0500	シリコンオイル #500 (40cc) Silicone OIL #500 (40cc)			
SIL0550	シリコンオイル #550 (40cc) Silicone OIL #550 (40cc)			
SIL0600	シリコンオイル #600 (40cc) Silicone OIL #600 (40cc)			
SIL0650	シリコンオイル #650 (40cc) Silicone OIL #650 (40cc)			

ビス・ナット類 SCREW NUT etc.

★ FOR JAPANESE MARKET ONLY.

品番 No.	パーツ名 Part Names	内容 Description	★定価 (税込)	★発送 手数料
1-S12605H	ボタンビス(M2.6x5)(10入) Button Screw(Hex/M2.6x5/10pcs)		420	210 一律 (税込)
1-S13006H	ボタンビス(M3x6)(10入) Button Screw(Hex/M3x6/10pcs)		315	
1-S13008H	ボタンビス(M3x8)(10入) Button Screw(Hex/M3x8/10pcs)		315	
1-S13010H	ボタンビス(M3x10)(10入) Button Screw(Hex/M3x10/10pcs)		315	
1-S13012H	ボタンビス(M3x12)(10入) Button Screw(Hex/M3x12/10pcs)		315	
1-S23006F	キャップビス(M3x6/フランジ付/5入) Cap Screw(M3x6/Flanged/5pcs)		420	
1-S23008	キャップビス(M3x8/5入) Cap Screw(M3x8/5pcs)		210	
1-S23012	キャップビス(M3x12/5入) Cap Screw(M3x12/5pcs)		210	
1-S23020	キャップビス(M3x20/5入) Cap Screw(M3x20/5pcs)		210	
1-S23022	キャップビス(M3x22/5入) Cap Screw(M3x22/5pcs)		210	
1-S23025	キャップビス(M3x25/5入) Cap Screw(M3x25/5pcs)		210	
1-S23030	キャップビス(M3x30/5入) Cap Screw(M3x30/5pcs)		210	
1-S33006H	フラットヘッドビス(M3x6)(10入) Flat Head Screw(Hex/M3x6/10pcs)		315	
1-S33008H	フラットヘッドビス(M3x8)(10入) Flat Head Screw(Hex/M3x8/10pcs)		315	
1-S33010H	フラットヘッドビス(M3x10)(10入) Flat Head Screw(Hex/M3x10/10pcs)		315	
1-S53003	セットビス(M3x3/10入) Set Screw(M3x3/10pcs)		210	
1-S53004	セットビス(M3x4/10入) Set Screw(M3x4/10pcs)		210	
1-S53005	セットビス(M3x5/10入) Set Screw(M3x5/10pcs)		210	
1-S53006	セットビス(M3x6/10入) Set Screw(M3x6/10pcs)		210	
1-S53010	セットビス(M3x10/10入) Set Screw(M3x10/10pcs)		210	
1-S53012	セットビス(M3x12/10入) Set Screw(M3x12/10pcs)		210	

品番 No.	パーツ名 Part Names	内容 Description	★定価 (税込)	★発送 手数料
1-N3024	ナット(M3x2.4/10入) Nut(M3x2.4/10pcs)		210	210 一律 (税込)
1-N3033N	ナット(M3x3.3) ナイロン (5入) Nut(M3x3.3) Nylon (5pcs)		210	
1-N3033NA-B	ナット(M3x3.3) ナイロン (アルミ/ブルー/5入) Nut(M3x3.3) Nylon (Aluminium/Blue/5pcs)		315	
1-N3033NA-R	ナット(M3x3.3) ナイロン (アルミ/レッド/5入) Nut(M3x3.3) Nylon (Aluminium/Red/5pcs)		315	
1-N3033NA-S	ナット(M3x3.3) ナイロン (アルミ/シルバー/5入) Nut(M3x3.3) Nylon(Aluminium/Silver/5pcs)		315	
1-N3043N	ナット(M3x4.3) ナイロン (5入) Nut(M3x4.3) Nylon (5pcs)		210	
1-N3043NA-B	ナット(M3x4.3) ナイロン (アルミ/ブルー/5入) Nut(M3x4.3) Nylon (Aluminium/Blue/5pcs)		315	
1-N3043NA-R	ナット(M3x4.3) ナイロン (アルミ/レッド/5入) Nut(M3x4.3) Nylon (Aluminium/Red/5pcs)		315	
1-N3043NA-S	ナット(M3x4.3) ナイロン (アルミ/シルバー/5入) Nut(M3x4.3) Nylon(Aluminium/Silver/5pcs)		315	
1-N4045FNA-B	ナット(M4x4.5) フランジ ナイロン(アルミ/ブルー/4入) Nut(M4x4.5) Flanged Nylon(Alumi/Blue/4pc)		315	
1-N4045FNA-G	ナット(M4x4.5) フランジ ナイロン(アルミ/ゴールド/4入) Nut(M4x4.5) Flanged Nylon(Alumi/Gold/4pc)		315	
1-N4045FNA-R	ナット(M4x4.5) フランジ ナイロン(アルミ/レッド/4入) Nut(M4x4.5) Flanged Nylon(Alumi/Red/4pc)		315	
1-N4045FNA-S	ナット(M4x4.5) フランジ ナイロン(アルミ/シルバー/4入) Nut(M4x4.5) Flanged Nylon(Alumi/Silver/4pc)		315	
1-N4045F	ナット(M4x4.5) フランジ (10入) Nut(M4x4.5) Flanged (10pcs)		210	
1-N4045F-B	ナット(M4x4.5) フランジ (スチール/ブルー/8入) Nut(M4x4.5) Flanged (Steel/Blue/8pcs)		315	
1-N4045F-R	ナット(M4x4.5) フランジ (スチール/レッド/8入) Nut(M4x4.5) Flanged (Steel/ Red/8pcs)		315	
1-N4056FN	ナット(M4x5.6) フランジ ナイロン(5入) Nut(M4x5.6) Flanged Nylon (5pcs)		210	
1-W200604	ワッシャー(M2x6x0.4/10入) Washer(M2x6x0.4/10pcs)		210	
1-W260705	ワッシャー(M2.6x7x0.5/10入) Washer(M2.6x7x0.5/10入)		210	
1-W300805	ワッシャー(M3x8x0.5/10入) Washer(M3x8x0.5/10pcs)		210	
1-E025	Eリング(E2.5/10入) E-Ring(E2.5/10pcs)		158	

京商スペアパーツ・オプションパーツの購入方法

※これらの購入方法は日本国内に限らせていただきます



- 部品をこわしたり、なくしてしまった場合でもスペアパーツやオプションパーツを購入し、元どおりに直す事ができます。
- パーツはお店で直接購入していただくか、お店に行けない場合は、インターネットか電話注文で京商から通信販売で購入することができます。
(現金書留及び郵便振込みによる通信販売は平成20年3月31日をもって終了させていただいておりますので予めご了承ください)

● 商品のご購入に際しては商品代金 (税込) とは別に発送手数料が必要です。

※お支払い方法により発送手数料が異なりますので下記の注文専用電話にてご確認ください。
※お届け予定日数は夏・冬期休業または交通事情等運送上の理由により、遅れる場合がございますのであらかじめご了承ください。

1. まずはお店でお求めください。

まずは、お近くのお店か、この商品をお買い求めいただいたお店にご来店ください。ご希望のパーツの在庫があれば即購入できます。その際に組立/取扱説明書をお持ちになると購入がスムーズになります。



お店で在庫切れの場合でも京商の『オンラインパーツ直送便』※でお店から京商へ申し込めます

お店でご希望のパーツがたまたま品切れだった場合でも、京商の『オンラインパーツ直送便』※を利用すればその場で注文できます。『オンラインパーツ直送便』は、ご希望のパーツの品番や数量等を直接お店にご注文してください。在庫確認後代金をお支払いいただければ結構です。お客様のご自宅か、お店にお届けします。
※一部取扱っていないお店もございます。



オンラインパーツ直送便
取扱店はこのステッカーが目印です。

A: 取扱説明書に必要なパーツの品番と数量を確認する。



B: お店で必要なパーツを注文し代金を支払う。



C: ご注文から約3~4日でお客様のご自宅か、お店にお届けします。



2. お店に行けない場合は 次の2つの方法で京商から通信販売で購入できます。

お店に行けない場合は、京商ホームページ内の京商オンラインショップからお申し込みいただくか、電話注文でお申し込みいただくようになります。

① インターネットで京商に申し込む

<http://kyoshoshop-online.com>



KYOSHOホームページ内のインデックスから京商オンラインショップをクリックしていただくか、右記QRコードを携帯で読み込んでいただくと直接サイトにアクセスできます。必要事項を入力の上ご利用ください。
オンラインショップ(インターネット)でお申し込みの場合は2種類(各社クレジットカード、代引支払い)からお選びいただけますのでご利用ください。



※発送手数料に関しましては下記の、注文専用電話にお問い合わせください。

② 電話で京商に注文する

※誤発送を防ぐ為、ご希望のパーツ品番・商品名をお調べのうえ下記、注文専用電話番号にお電話ください。

注文専用電話番号 **046-229-1541**

受付時間：月～金曜 (祝祭日を除く) 13:00～17:00

※電話による注文は、代引販売に限ります。

京商株式会社

〒243-0034 神奈川県厚木市船子153

●お問い合わせはユーザー相談室まで

電話 046-229-4115 受付時間：月～金曜 (祝祭日を除く) 13:00～19:00

組立や、操作上で不明な点のお問い合わせ方法

これらのサービスは日本国内に限らせて頂きます



組立てたり、操作してみたて上手くいかない点などございましたら、ご購入いただいた販売店または、京商ユーザー相談室へお問い合わせください。
京商ユーザー相談室へお問い合わせの際は、お電話いただくか、下記のお問い合わせ用紙に必要事項をご記入のうえ、FAXまたは郵便でお送りください。

京商へのお問い合わせ先 → 「京商ユーザー相談室」

京商へお問い合わせの際は、「京商ユーザー相談室」にご連絡ください。

お問い合わせの際は、お手元に商品や組立/取扱説明書をご用意のうえ、組立/取扱説明書のページ数, 行程番号, 部品番号 (キーNo.)を用いるなど、なるべく具体的にお知らせください。

電話でのお問い合わせは：**046-229-4115** 電話でのお問い合わせは、月曜～金曜(祝祭日を除く)13:00～19:00。

FAXでのお問い合わせは：**046-229-1501** FAXでは、24時間お問い合わせの受付をして居ります。回答は、翌営業日以降となる場合があります。営業日:月曜～金曜(祝祭日を除く)

郵便でのお問い合わせは：〒 243-0034 神奈川県 厚木市 船子153 京商株式会社 ユーザー相談室宛

キリトリ線

お問い合わせ用紙

お問い合わせ用紙は、FAXまたは郵便でお送りください。回答方法は、京商で検討のうえ考慮させていただきます。

郵送の場合は、お問い合わせ用紙のコピーを保管してください。

品番	No.30045	商品名	LAZER ZX-5 FS2 SP			
ご購入店	店名 (電話 _____)	都道府県	ご購入 年月日	平成	年	月 日
ご使用 プロポ	メーカー名	商品名	ご使用の モーター エンジン			
ご氏名	フリガナ		R/C歴	約 年		
ご自宅 住所	〒 _____ 都道府県					
ご自宅の 連絡先	電話 (_____)		FAX	(_____)		
平日の昼間に 可能な連絡先	電話 (_____)		FAX	(_____)		
月曜～金曜(祝祭日を除く)13:00～19:00で電話連絡可能な時間帯			: 頃	受付No.(京商記入欄)		

お問い合わせご記入欄：組立/取扱説明書のページ数や部品番号(キーNo.)を用いるなど、なるべく具体的にご記入ください。



京商ホームページ
www.kyosho.com

メーカー指定の純正部品を使用して
安全にR/Cを楽しみましょう。

京商株式会社

〒243-0034 神奈川県厚木市船子153

●ユーザー相談室直通電話 046-229-4115

お問い合わせは：月曜～金曜(祝祭日を除く)13：00～19：00

60111109-1 PRINTED IN JAPAN