

ご購入ありがとうございます。ご使用前にこの説明書とスピットファイアー90 とゼノア 200PU 20cc E/Gの取扱説明書を合わせてお読みください。  
 Thank you for purchasing this product. Before installation, please carefully read and follow the instructions on this sheet in conjunction with the instruction manual of the Spitfire 90 and ZENOAH G 200PU.

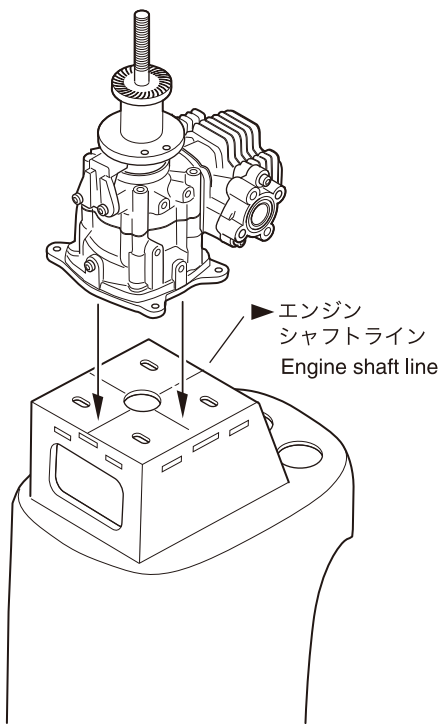
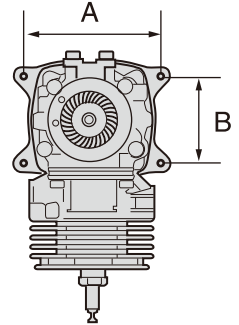


▶ ガソリンエンジンを取付ける場合は、21 ~ 30 の組立工程をこの説明書の手順で組立ててください。  
 If installing a gasoline engine, follow the steps in this supplementary instruction manual in place of steps 21 ~ 30.

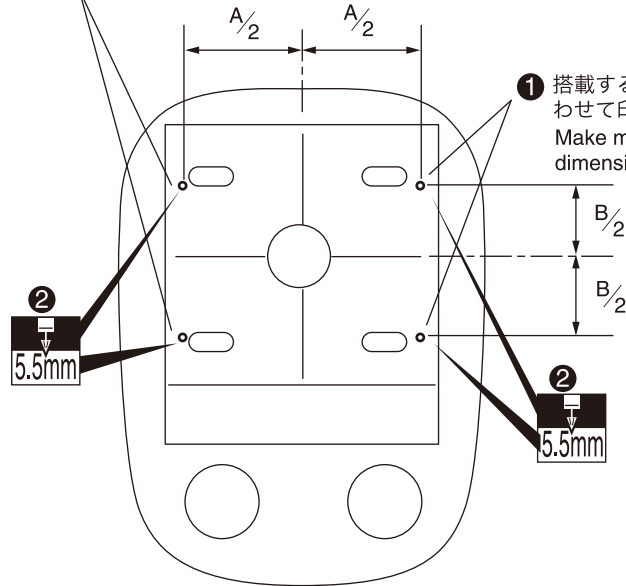
**1** エンジンマウント  
 Engine Mount



※サイドスラストが付くために、エンジンシャフトラインはバルクヘッドの中心ではありません。  
 To allow side thrust, the engine's shaft line is not positioned down the center of the bulkhead.



① 搭載するエンジンの寸法に合わせて印を付ける。  
 Make marks according to dimensions of engine used.

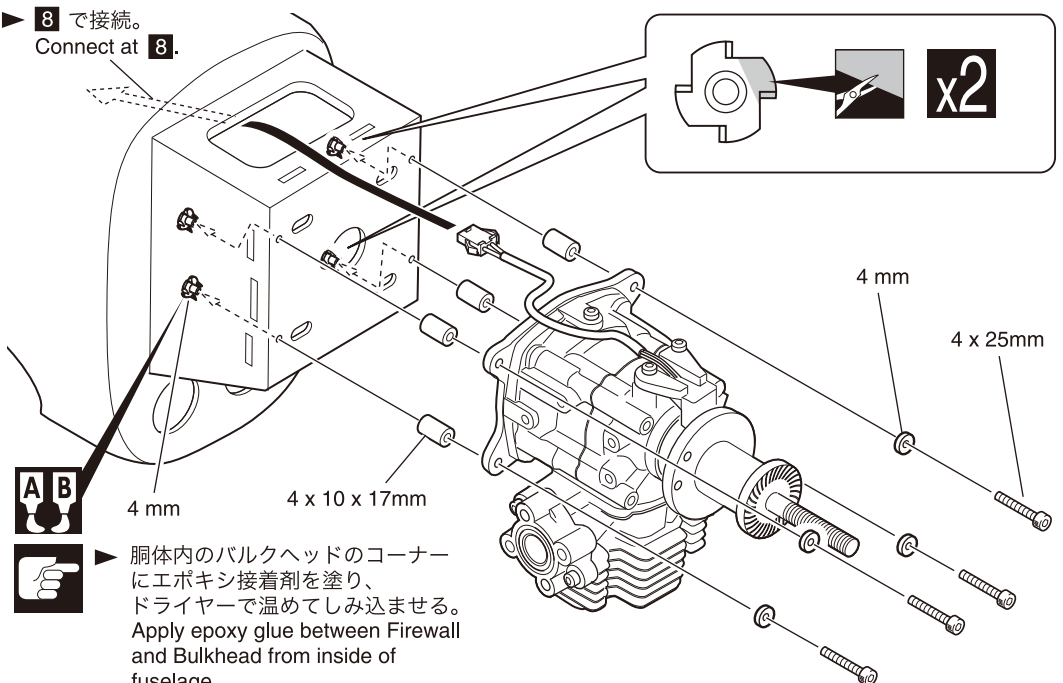


① 搭載するエンジンの寸法に合わせて印を付ける。  
 Make marks according to dimensions of engine used.

**2** エンジンマウント  
 Engine Mount

▶ ⑧ で接続。  
 Connect at ⑧.

- 4 x 25mm キャップビス  
 Cap Screw ..... 4
- 4mm ワッシャー  
 Washer ..... 4
- 4mm マウントナット  
 Blind Nut ..... 4
- 4 x 10 x 17mm カラー  
 Collar ..... 4



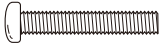
胴体内のバルクヘッドのコーナーにエポキシ接着剤を塗り、ドライヤーで温めてしみ込ませる。  
 Apply epoxy glue between Firewall and Bulkhead from inside of fuselage.

### 3 燃料タンク Fuel Tank

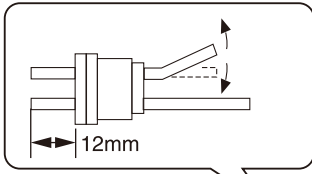


▶ 透明のシリコンチューブは使用しないでください。  
Do NOT use the clear silicon pipe.

3 x 18mm ビス  
Screw



1



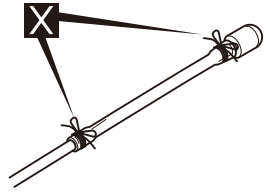
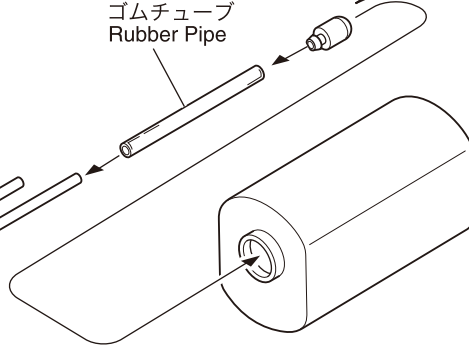
3 x 18mm

▶ ガソリン専用  
タンクストッパー (茶色)  
Gasoline fuel tank stopper (brown)

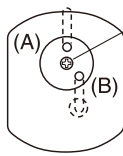


▶ 黒色のタンクストッパーは  
使用しないでください。  
Do NOT use the black fuel  
tank stopper.

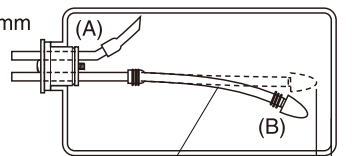
ゴムチューブ  
Rubber Pipe



▶ ゴムチューブの抜け止めを  
ひも等で行ってください。  
Secure the rubber pipe with  
string or something similar.



3 x 18mm



ゴムチューブ (黒)  
Rubber Pipe (Black)



▶ 向きを確認して締め込む。  
After confirming the position  
of the fuel tank's internal parts  
(see front view), insert and tighten  
the screw.

### 4 燃料タンク Fuel Tank

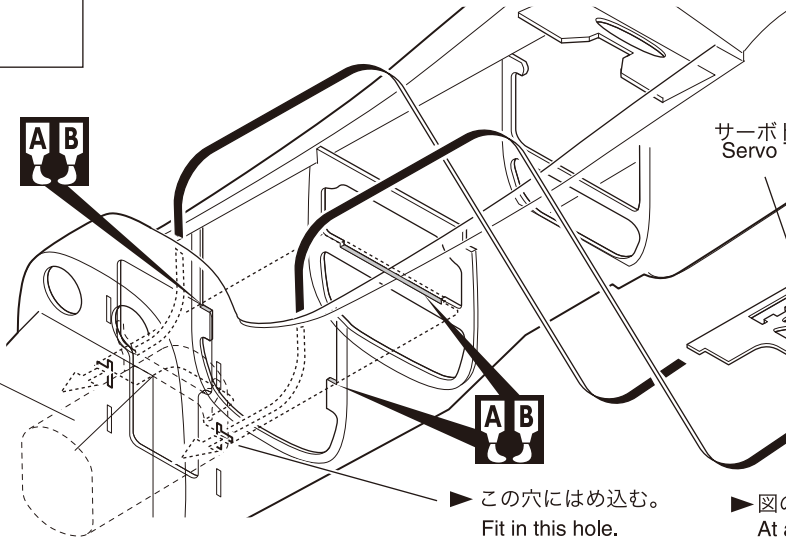


▶ 燃料タンクの機体取り付けは、**24** ~ **27** の工程を参照。  
Refer to steps **24** ~ **27** for installation of the fuel tank.

### 5 サーボ Servo



燃料タンク  
Fuel Tank



サーボトレイ  
Servo Tray



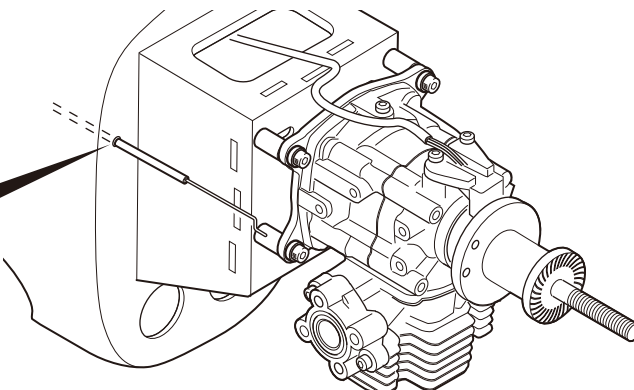
▶ 向きに注意。  
Note the direction.

▶ この穴にはめ込む。  
Fit in this hole.

▶ 図の位置にサーボトレイを接着します。  
At a position of a figure, glue servo tray  
together.

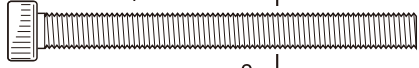
### 6 エンジン Engine

4mm



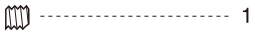
## 7 エンジン Engine

5 x 50mm キャップビス  
Cap Screw



2

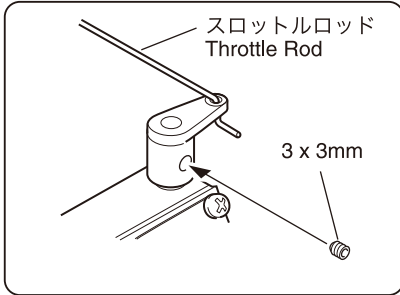
3 x 3mm セットビス  
Set Screw



1

スロットルロッド  
Throttle Rod

スロットルレバー  
Throttle Lever



5 x 50mm

## 8 リンケージ Linkage

3 x 3mm セットビス  
Set Screw



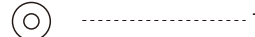
1

リンケージストッパー  
Linkage Stopper



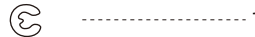
1

2mm ワッシャー  
Washer

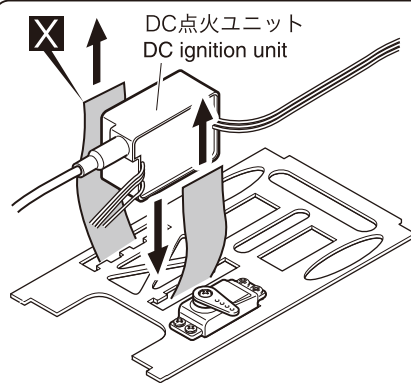


1

1.5mm Eリング  
E ring

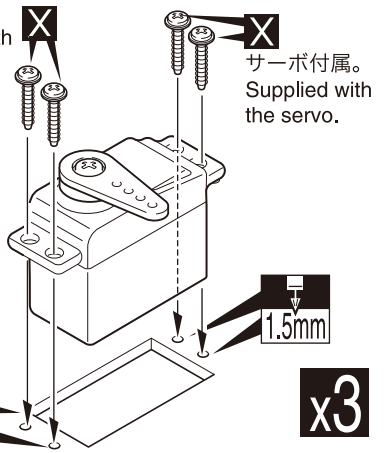


1



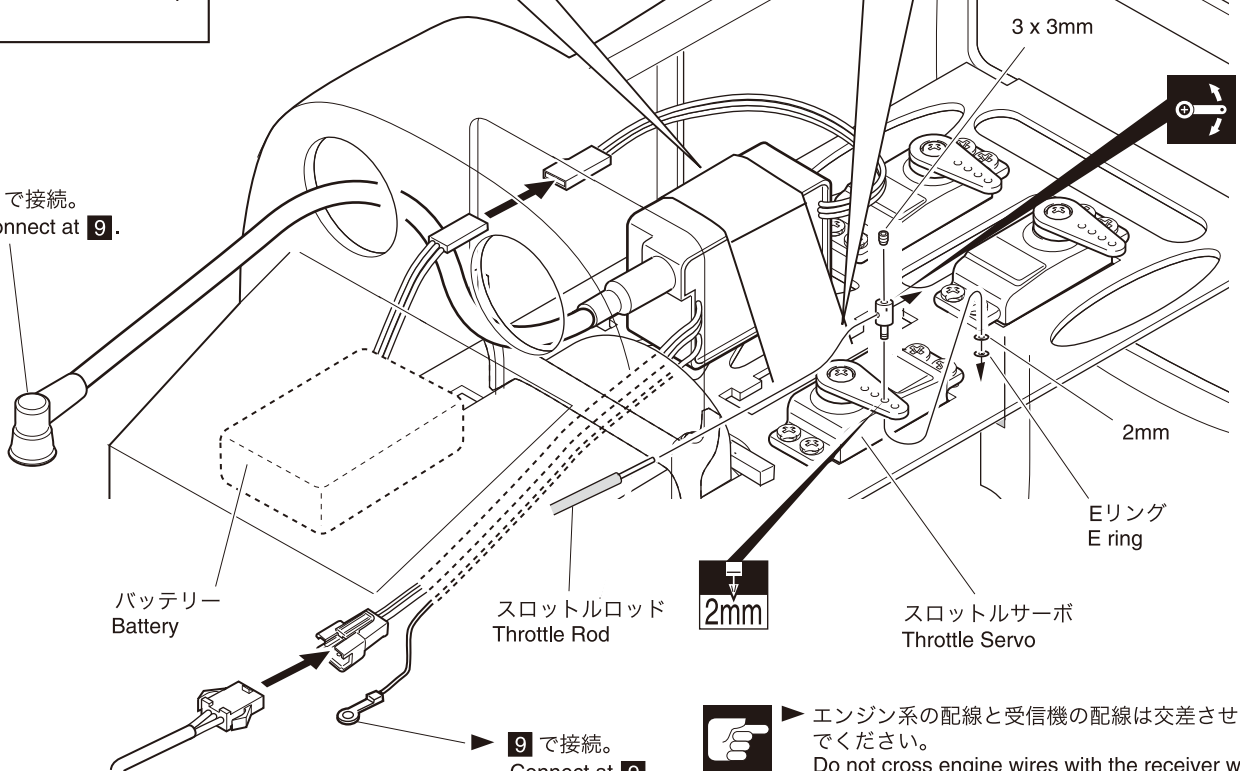
受信機とは離れた場所に固定してください。  
Fix in a position away from the receiver.

サーボ付属。  
Supplied with the servo.



x3

▶ 9 で接続。  
Connect at 9.



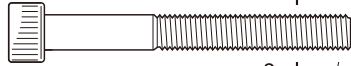
▶ 9 で接続。  
Connect at 9.



エンジン系の配線と受信機の配線は交差させないでください。  
Do not cross engine wires with the receiver wires.

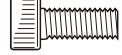
## 9 エンジン Engine

5 x 40mm キャップビス  
Cap Screw



2

4 x 10mm キャップビス  
Cap Screw



1

4mm ワッシャー  
Washer



1

5mm ワッシャー  
Washer



2

5mm スプリングワッシャー  
Spring Washer



2

5 x 50mm

5mm

5mm スプリングワッシャー  
Spring Washer

4 x 10mm

4mm

5 x 40mm



▶ カウリング取付け後に、取付ける。  
Install after attaching the cowling.



▶ カウリング取付け後に、取付ける。  
Install after attaching the cowling.



▶ エンジンに合わせてカウリングを  
カットする。  
Trim the cowling so it will match engine.



警告

Warning!

● 必ずお読みください。  
Be sure to read it!

- フライト前に動作チェックは必ず行ってください。
- ノイズ対策は十分に行ってください。
- 安全が確認されるまで絶対にフライトは行わないでください。
- **Always check airplane's functions before flying.**
- **Please limit noise as much as possible.**
- **Never fly until you confirm your aircraft can fly safely.**

● 重要な注意事項があるマークです。  
必ずお読みください。  
Do not overlook this symbol!



警告  
Warning!

メーカー指定の純正部品を使用して  
安全にRCを楽しみましょう。

京商ホームページ  
[www.kyosho.com](http://www.kyosho.com)

※製品改良のため、予告なく仕様を変更する場合があります。  
\*SPECIFICATIONS ARE SUBJECT TO CHANGE WITHOUT NOTICE.  
© Copyright 2008 KYOSHO CORPORATION / 禁無断転載複製

**KYOSHO**  
THE FINEST RADIO CONTROL MODELS

京商株式会社

〒243-0034 神奈川県厚木市船子153

● ユーザー相談室直通電話 046-229-4115

お問い合わせは：月曜～金曜（祝祭日を除く）10：00～18：00

10000812-1 PRINTED IN JAPAN