

※ご使用前にこの説明書を良くお読みになり十分に理解してください。

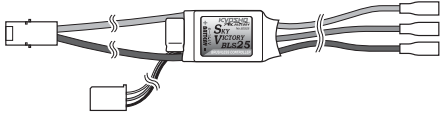
# ストラトス1600 V尾翼 BLS (ブラシレスモーター仕様)

**KYOSHO**  
THE FINEST RADIO CONTROL MODELS

取扱説明書  
INSTRUCTION SHEET  
No.10014

## キットの他にそろえる物 (別売)

- 1** ■飛行機用アンプ (25A以上)  
● No. 82525  
スカイビクトリー BLS25



- 2** ■バッテリー (充電式電池)  
● No. 71255  
AF12V-1100HP Ni-MHバッテリー

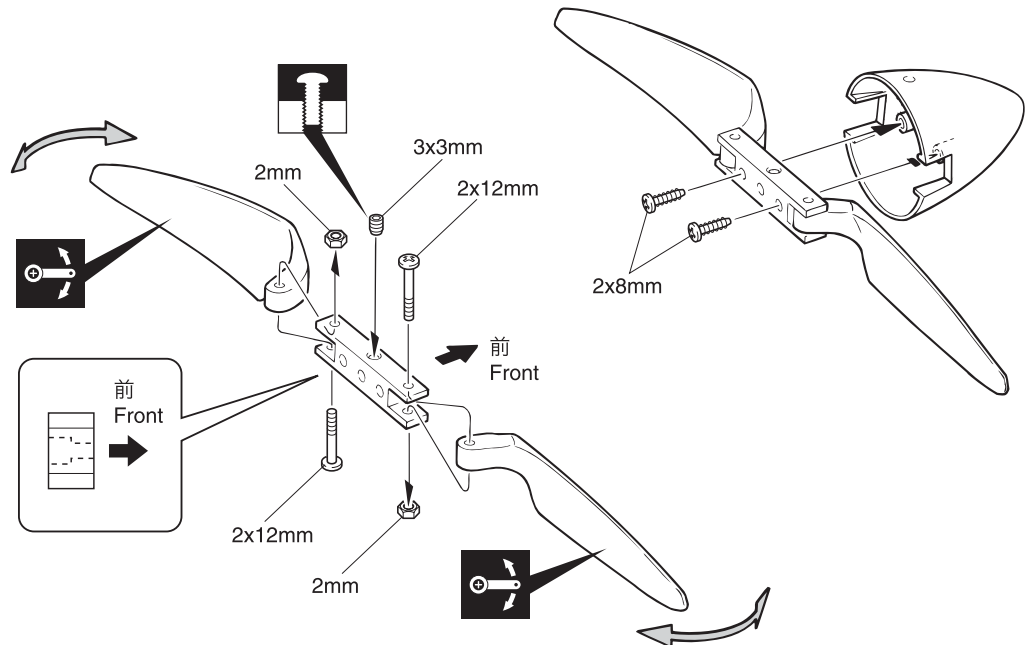


- 3** ■充電器  
(使用するバッテリーに  
適合したもの)

※リチウムポリマーバッテリーを使用  
する場合は、11.1V-900~1200mAh

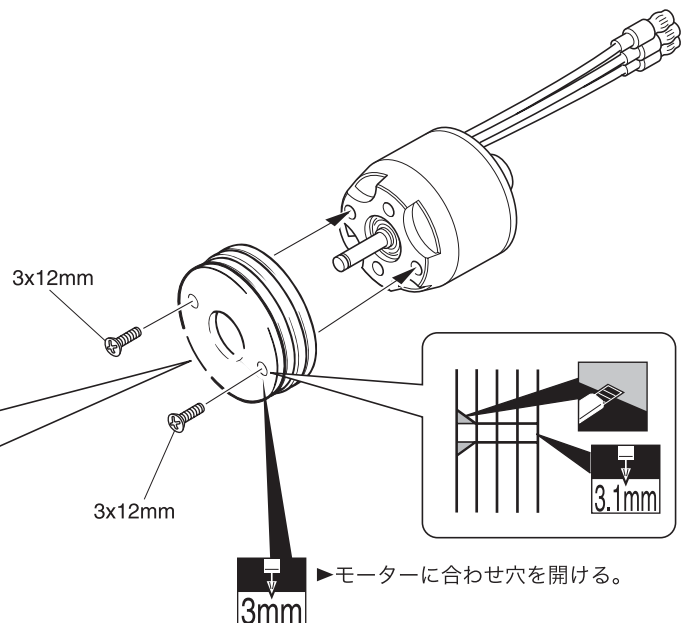
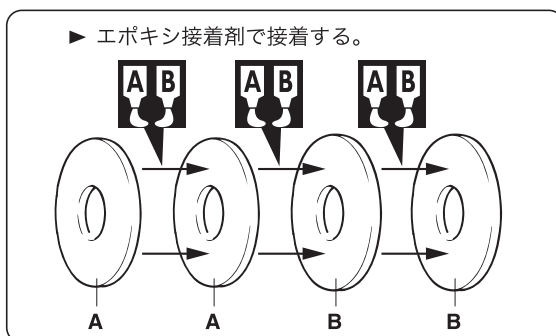
## 1 プロペラ

- 2 x 12mm ビス  
2 x 8mm TPビス  
3mm セットビス  
2mm ナット

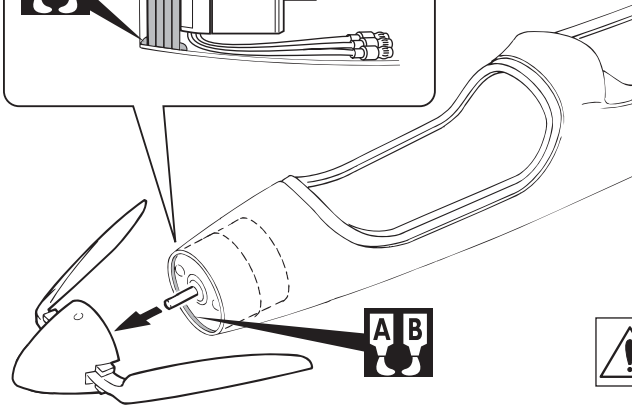
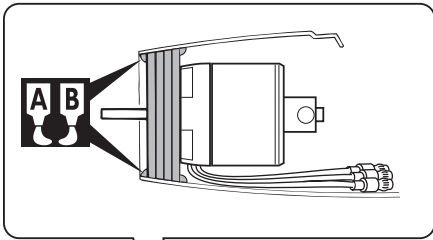
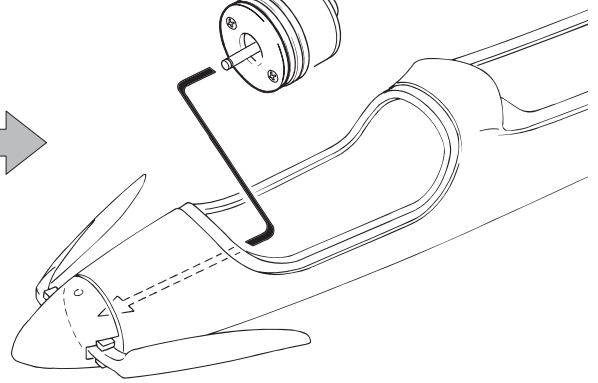
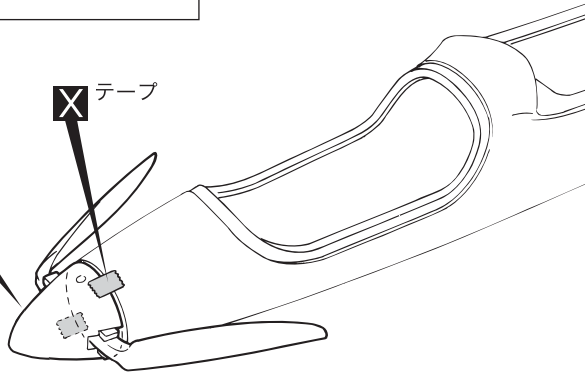
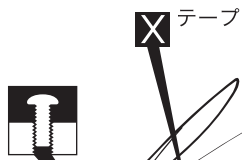


## 2 モーター

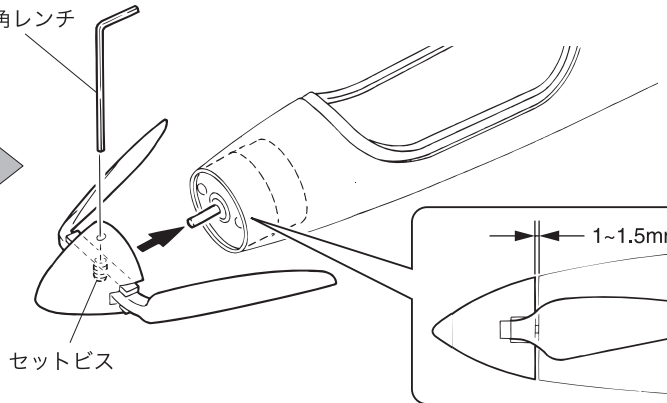
- 3 x 12mm サラビス



### 3 胴体



六角レンチ



セットビス



**警告**  
Warning!

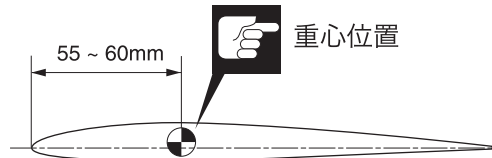
▶ モーター回転中にプロペラがはずれないように、確実にビスをしめる。回転中にはずれるとケガのおそれがあります。

### 4 重心位置



**警告**  
Warning!

▶ 重心のチェックをする前に、飛行はおこなわない。重心位置が正しくないと操縦不能になり事故につながります。



重心位置

#### スペアパーツ

品番	パーツ名	★定価 (税込)	★発送 手数料
90212	フォールディングプロペラ (D11xP8)	1365	210 一律 (税込)
90213	プロペラハブ	998	
70011	AF400 BLSモーター B / 12 / 07	8525	
90214	スピナー (D11xP8用)	578	

#### オプションパーツ

品番	パーツ名	★定価 (税込)	★発送 手数料
71255	AF12V-1100HP Ni-MHバッテリー	6300	210 一律 (税込)
82525	スカイビクトリー BLS25	9975	

パーツの定価に消費税が含まれております。また、定価、発送手数料、消費税は平成18年6月1日現在のものです。法規改正、運賃改定、諸事情などにもない変更になりますのでご了承ください。

メーカー指定の純正部品を使用して  
安全にR/Cを楽しみましょう。

※製品改良のため、予告なく仕様を変更する場合があります。  
\*SPECIFICATIONS ARE SUBJECT TO CHANGE WITHOUT NOTICE.  
© 2006 KYOSHO CORPORATION / 禁無断転載複製

京商株式会社

〒243-0034 神奈川県厚木市船子153

●ユーザー相談室直通電話 046-229-4115

お問い合わせは：月曜～金曜(祝祭日を除く)10:00～18:00

0606300P-1 PRINTED IN JAPAN