

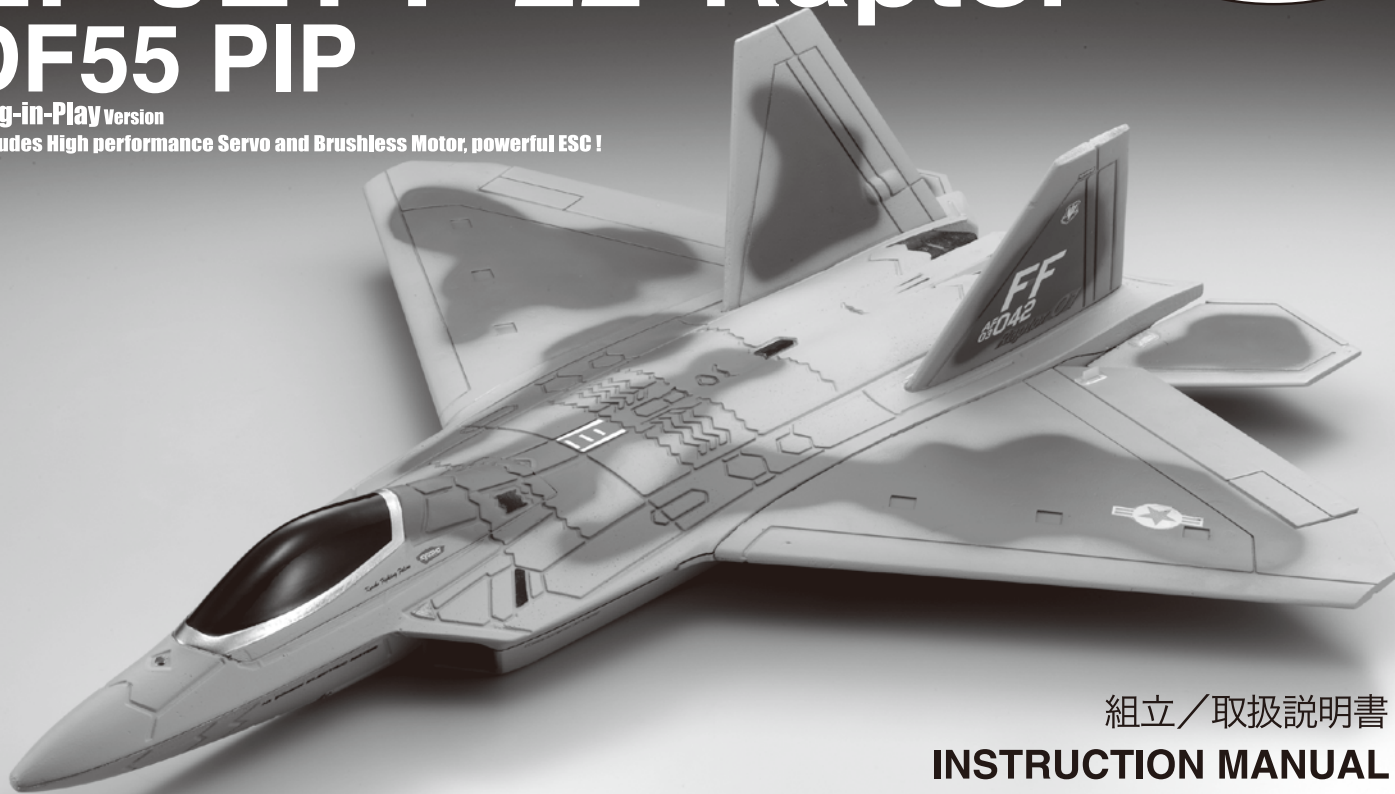
※ご使用前にこの説明書を良くお読みになり十分に理解してください。  
Before beginning assembly, please read these instructions thoroughly!

# 1:26 Scale Radio Controlled Electric Powered Ductedfan Aircraft EP JET F-22<sup>®</sup> Raptor<sup>®</sup> DF55 PIP

For  
Advanced Flyers  
上級者向

Plug-in-Play Version

Includes High performance Servo and Brushless Motor, powerful ESC!



組立/取扱説明書

INSTRUCTION MANUAL



WINGSPAN : 634mm (25")



●キットに入っている物/組立に必要な工具	2
KIT CONTENTS / TOOLS REQUIRED	
●キットの他にそろえる物/プロポの準備/基本とニュートラル調整	3 ~ 4
ITEMS REQUIRED FOR OPERATION / PREPARE RADIO TRANSMISSION & ADJUSTMENT	
●本体の組立	5 ~ 14
ASSEMBLY	
●分解図	15
EXPLODED VIEW	
●パーツリスト	16
PARTS LIST	
●取扱いの注意	17
OPERATING YOUR MODEL SAFETY	

## ⚠ 安全のための注意事項

この無線操縦模型は玩具ではありません!

- この商品が高い性能を発揮するように設計されていますので組立てに不慣れな方は、模型を良く知っている人にアドバイスを受け確実に組立ててください。
- 組立て作業は、幼児の手のとどかない所で必ず行ってください。
- 動かして楽しむ場所は万一の事故を考えて、安全を確認してから責任をもって楽しみください。
- 組立てた後も説明書がいつでも見られるように大切に保管してください。
- ラジコン保険に加入して安全に楽しみましょう。

## ⚠ UNDER SAFETY PRECAUTIONS

This radio control model is not a toy!

- It is highly recommended that first-time builders seek advice of experienced modelers before beginning assembly.
- Assemble this kit only in places out of children's reach!
- Take care before operating this model.  
You are responsible for this model's assembly and safe operation!
- Always keep this instruction manual ready at hand for quick reference, even after completing the assembly.
- Taking out liability insurance is recommended.



・不要になった充電式バッテリーは、貴重な資源を守るために廃棄しないでリサイクル協力店へお持ちください。  
・The product you have purchased is powered by a rechargeable battery. The battery is recyclable. At the end of its useful life, under various national / state and local laws, it may be illegal to dispose of this battery into the municipal waste stream. Check with your local solid waste officials for details in your area for recycling options or proper disposal.

※製品改良のため、予告なく仕様を変更する場合があります。\*SPECIFICATIONS ARE SUBJECT TO CHANGE WITHOUT NOTICE.

© Copyright 2008 KYOSHO CORPORATION / 禁無断転載複製  
10284-T01

No.10284

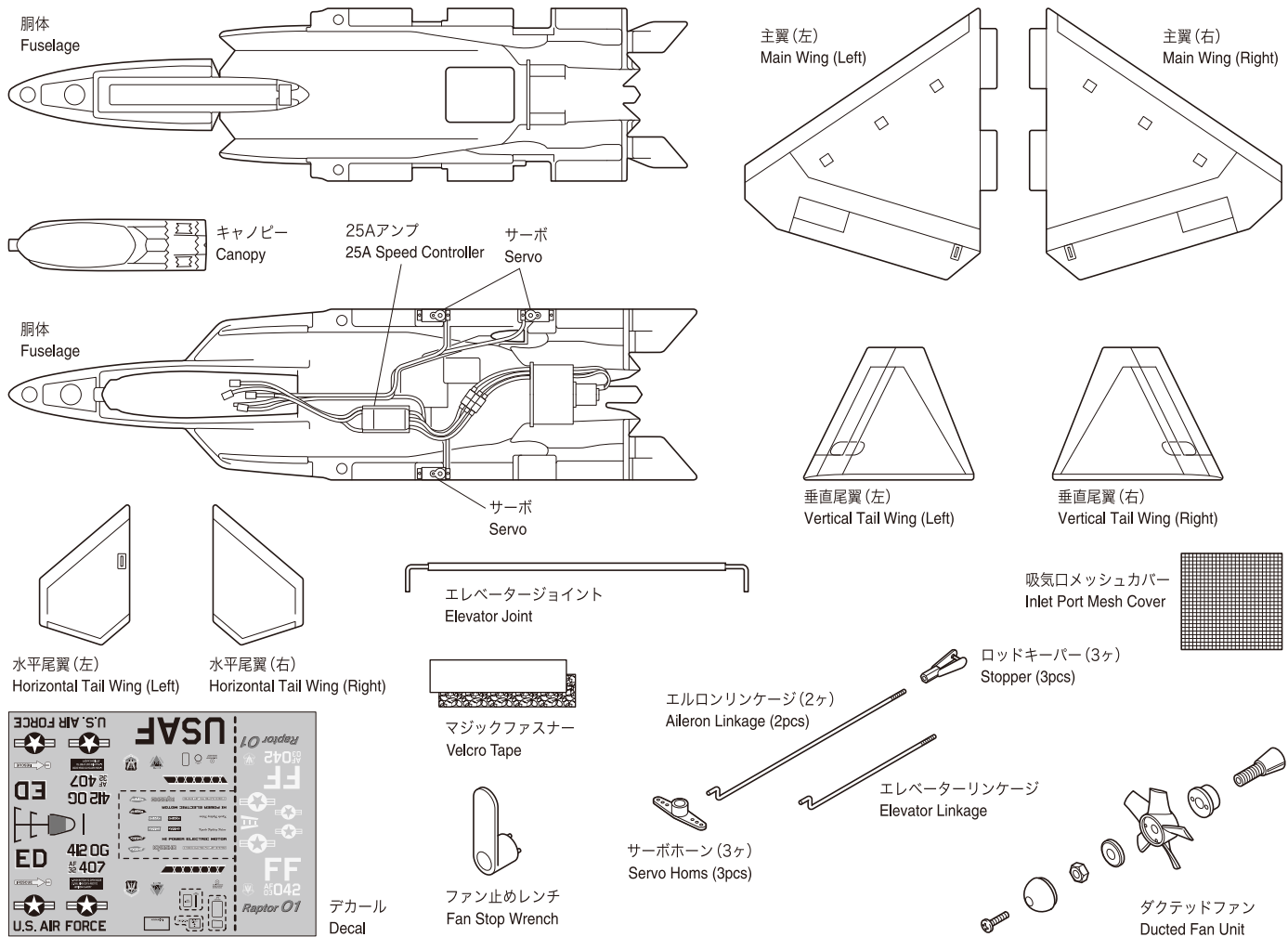
## 組立て前の注意 BEFORE YOU BEGIN

- ◆ 組立てる前に説明書を良く読んで、おおよその構造を理解してから組立てに入ってください。  
Read through the manual before you begin, so you will have an overall idea of what to do.
- ◆ キットの内容をお確かめください。万一不良、不足がありましたら、お買い求めの販売店にご相談いただくか、当社「ユーザー相談室」までご連絡ください。  
Check all parts. If you find any defective or missing parts, contact your local dealer or our Kyosho Distributor.

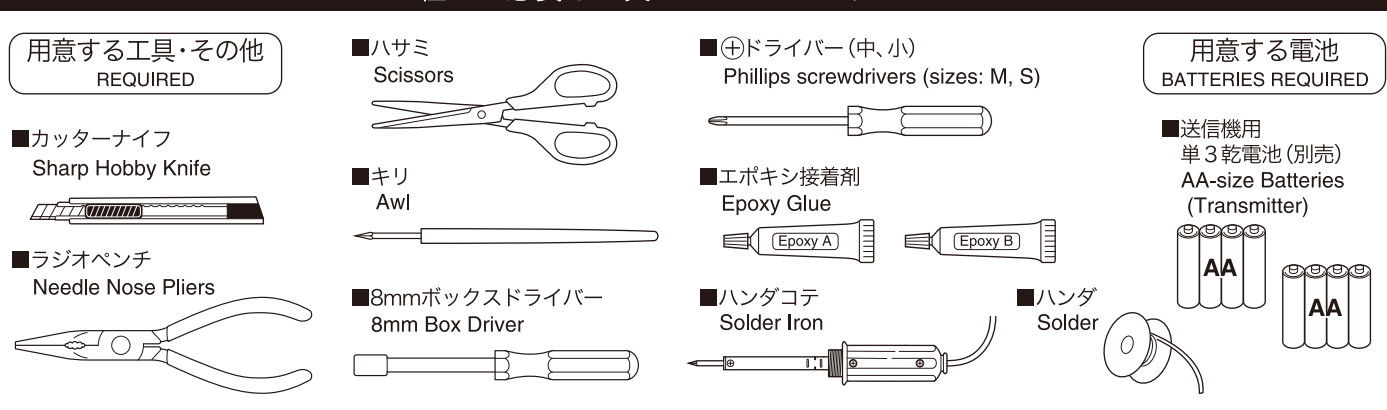


- 無線操縦飛行機が初めてという方は、調整等を経験者のアドバイスを受けながら確実に行ってください。中途半端な組上がりの機体を飛ばすのは大変危険です。
- 無線操縦飛行機が初めてという方には、単独飛行はできませんので、必ず経験者の指導を受けてください。
- この機体は、電動用に設計されていますので付属以外のモーターやエンジンを使用し、過激な飛行をおこなうと破損するだけでなく、大変危険ですので絶対におやめください。
- First-time fliers should seek advice on pre-flight adjustments and assembly from experienced fliers. Remember that flying a badly assembled or badly adjusted aircraft is very dangerous!
- In the beginning, novice fliers should always be assisted by an experienced flier and should never fly alone!
- This model aircraft is designed to be powered by an electric-motor. Installing a powerful motor or engine, or flying this model aggressively may lead to serious damage and accidents!

## キットに入っている物 KIT CONTENTS



## 組立に必要な工具 TOOLS REQUIRED



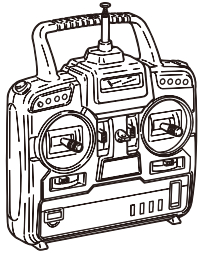
**1** プロポ  
Radio control systems

4チャンネルの飛行機用無線操縦プロポTx、Rx  
This model requires a minimum 4-channel radio control system for aircraft.

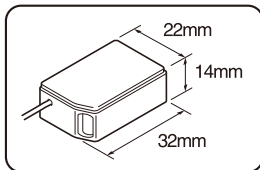
**注意** 上空用(飛行機用)のプロポセットを必ず使用してください。  
(上空用以外使用禁止)  
**Only use radio control systems designed for aircraft.**

プロポの取扱いは、プロポに付属の説明書を参考にしてください。  
For more information on the transmitter, kindly refer to the instruction manual of the transmitter.

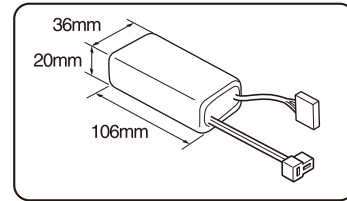
■飛行機用のプロポ  
A radio control system for aircraft.



■受信機  
Receiver



**2** バッテリー(充電式電池)  
11.1V-910~1300mAh  
Battery (Rechargeable) 11.1V-910 ~ 1300mAh  
(下記寸法以下のバッテリー)  
(Battery with dimension up to the size shown below)



汎用のリチウムポリマーバッテリー11.1V-910~1300mAh  
Or general 11.1V-910 ~ 1300mAh Lithium Polymer Battery.  
(付属の説明書をよくお読みください。)  
(Read carefully the instruction manual included in the battery)

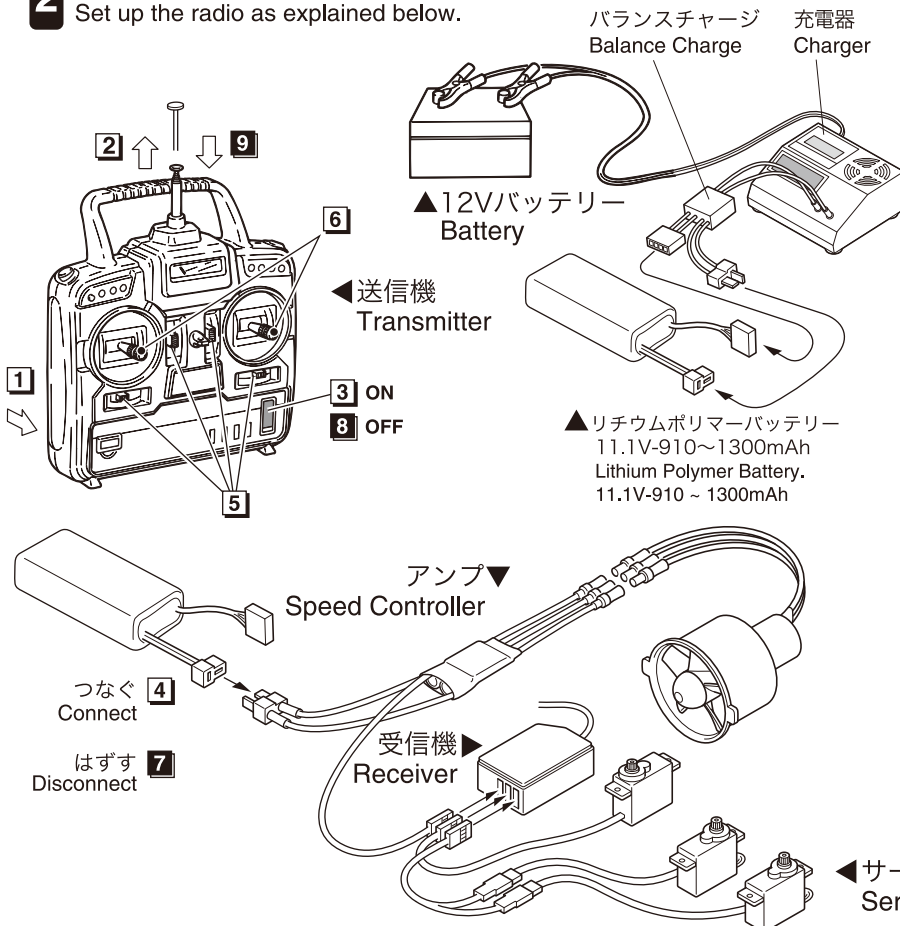
**3** コネクター  
Connector ■二股コード…1本  
1 Y-Harness



**4** 充電器  
Charger ■充電器(使用するバッテリーに適合したもの)  
Charger (A charger suitable for your model's battery)  
(付属の説明書をよくお読みください。)  
(Read carefully the instruction manual included in the battery)

プロポの準備 PREPARE RADIO TRANSMISSION

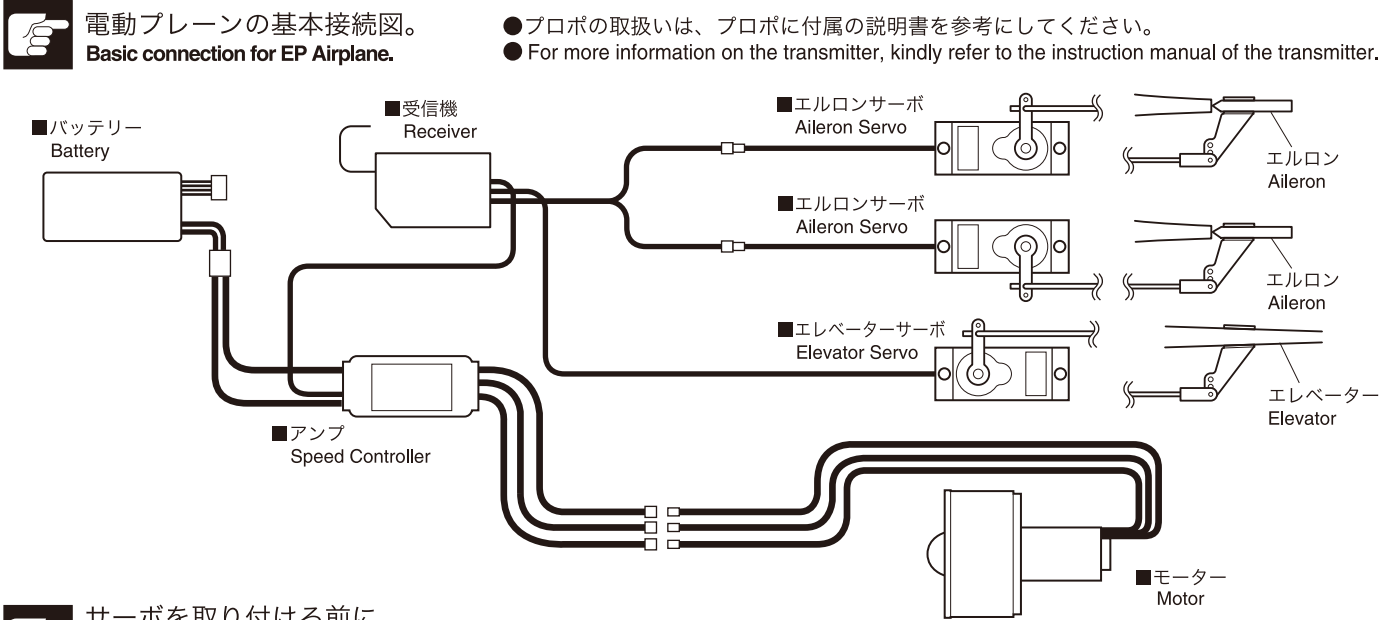
- 1 キットの組立てに入る前に、バッテリーを充電器の説明にしたがって充電しておきます。  
The batteries should be charged before kit assembly. Charge the battery according to the charger's instruction manual.
- 2 プロポを下の順序にしたがってセットします。  
Set up the radio as explained below.



- 始める時
  - 1 単3乾電池をセットする。(送信機)
  - 2 アンテナをのばす。(送信機)
  - 3 スイッチを入れる。(送信機)
  - 4 バッテリーをつなぐ。(受信機)
  - 5 トリムレバーを中央にセットする。
  - 6 スティックを動かしてサーボが動かか確認する。
- 終わる時
  - 7 バッテリーをはずす。
  - 8 スイッチを切る。(送信機)
  - 9 アンテナを縮める。(送信機)
- START
  - 1 Install AA-size batteries. (Transmitter)
  - 2 Extend the antenna. (Transmitter)
  - 3 Switch on. (Transmitter)
  - 4 Connect the battery. (Receiver)
  - 5 Set trims of transmitter to center.
  - 6 Check that the servos move in accordance with the control from transmitter.
- FINISH
  - 7 Disconnect the battery.
  - 8 Switch off. (Transmitter)
  - 9 Retract the antenna. (Transmitter)

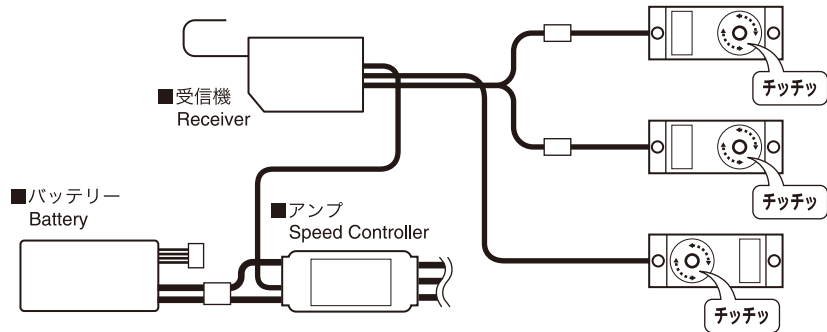
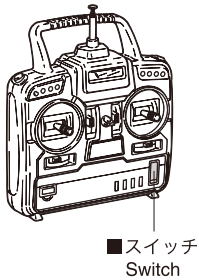
# 電動プレートの基本とサーボのニュートラル調整 BASIC CONNECTION FOR ELECTRIC POWERED AIRPLANE AND ADJUSTMENT OF SERVOS

- プロポの取扱いは、プロポに付属の説明書を参考にしてください。  
● For more information on the transmitter, kindly refer to the instruction manual of the transmitter.



**サーボを取り付ける前に、必ずサーボのニュートラルを出しておく必要があります。**  
Always set the servos at their neutral position before installing the servos.

- ▶ サーボのニュートラルの出し方  
Establishing servo's neutral position.
- 図のように接続した状態で送信機のスイッチをONにすると、自動的にサーボのニュートラルが出ます。  
The servo's reach their neutral position automatically when connected according to the drawing below and the transmitter/receiver switches are turned ON.



## 説明書に使われているマーク Explanation of symbols used in this instruction manual.

- 注意して組立てる所。  
Pay close attention here!
- をカットする。  
Cut off shaded portion.
- 左右同じように組立てる。  
Assemble left and right sides the same way.
- 番号の順に組立てる。  
Assemble in the specified order.
- エポキシ接着剤で接着する。  
Apply epoxy glue.
- 別購入品。  
Must be purchased separately!
- 1.8mmの穴をあける(例)。  
Drill holes with the specified diameter.

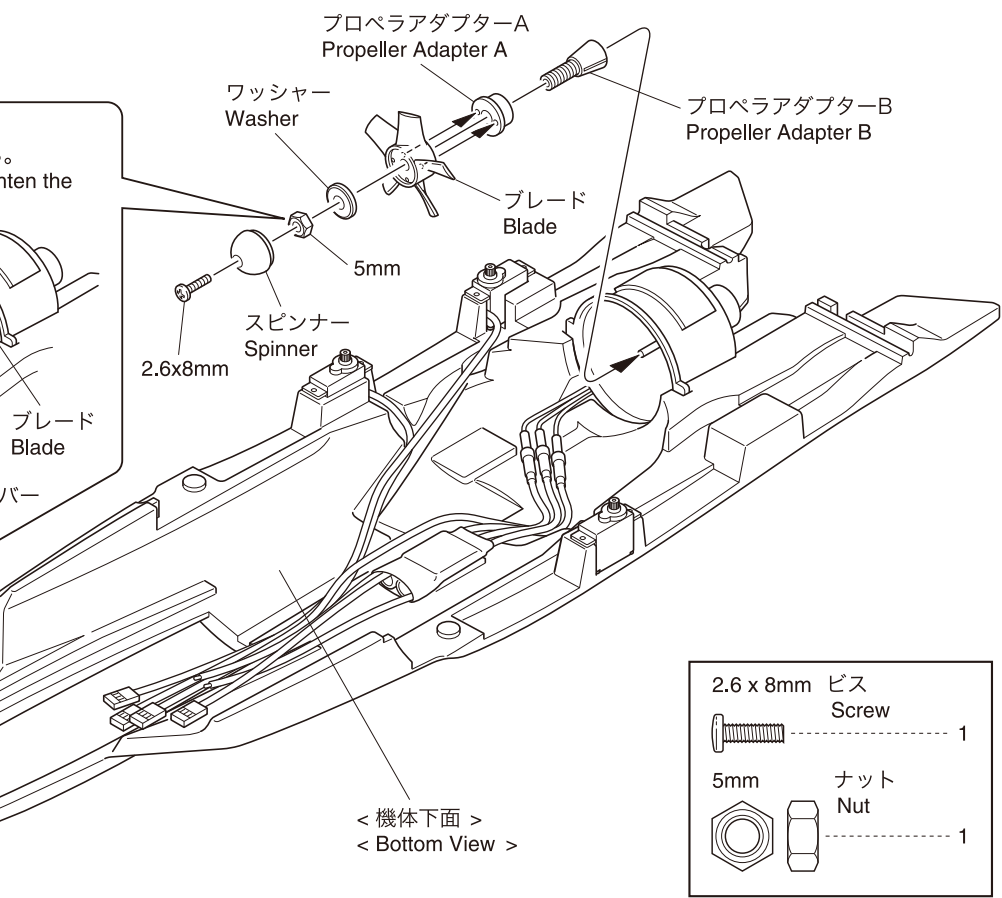
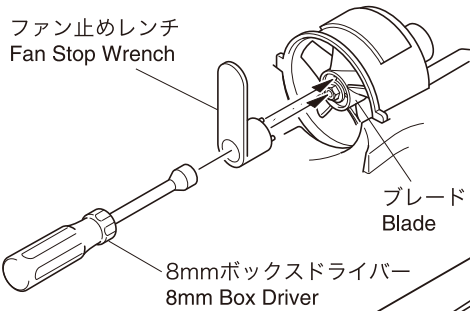
● 重要な注意事項があるマークです。必ずお読みください。  
Do not overlook this symbol!

**警告**  
Warning!

# 1 ダクト付ファン Ducted Fan Unit

▶ ブレードをストッパーで押さえ、六角ドライバーでナットを固定する。  
Hold the blade with stopper, and tighten the nut with Box driver

ファン止めレンチ  
Fan Stop Wrench



< 機体下面 >  
< Bottom View >

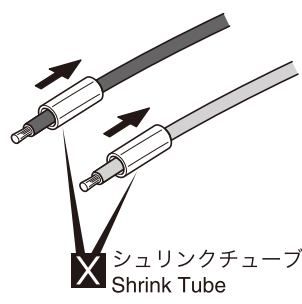
2.6 x 8mm	ビス Screw	1
5mm	ナット Nut	1

# 2 胴体 Fuselage

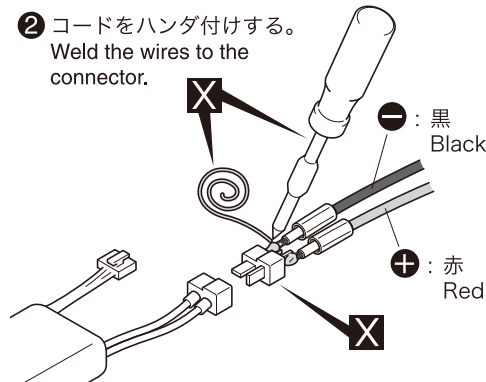


⚠ 使用するコネクタをハンダ付けする。(注意：+、-を間違えないようにする。)  
Weld the connectors. (Warning: Make sure the poles are correct!!)

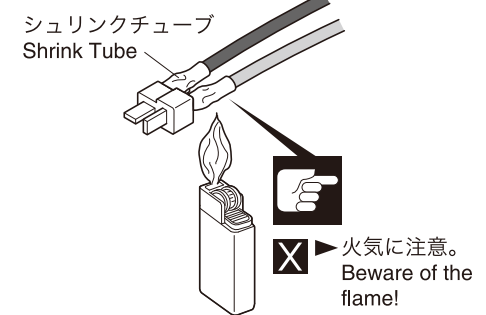
① シュリンクチューブを通す。  
Insert the shrink tube.



② コードをハンダ付けする。  
Weld the wires to the connector.



③ シュリンクチューブを温め固定する。  
Heat the shrink tube.



< 機体下面 >  
< Bottom View >

バッテリーコネクタ  
Battery Connector

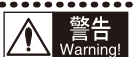
アンプ  
Speed Controller

①②③ 番号の順に組立てる。  
Assemble in the specified order.

👉 注意して組立てる所。  
Pay close attention here!

✖ 別購入品。  
Must be purchased separately!

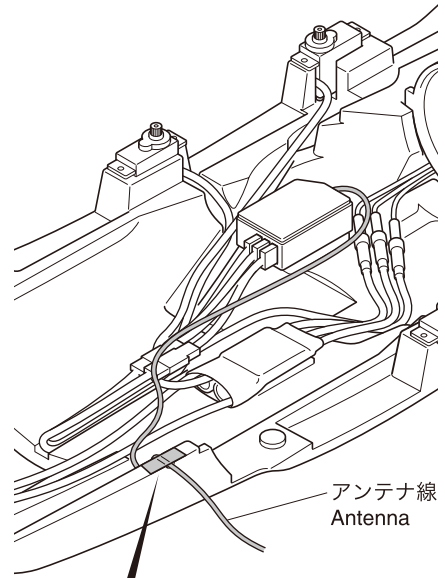
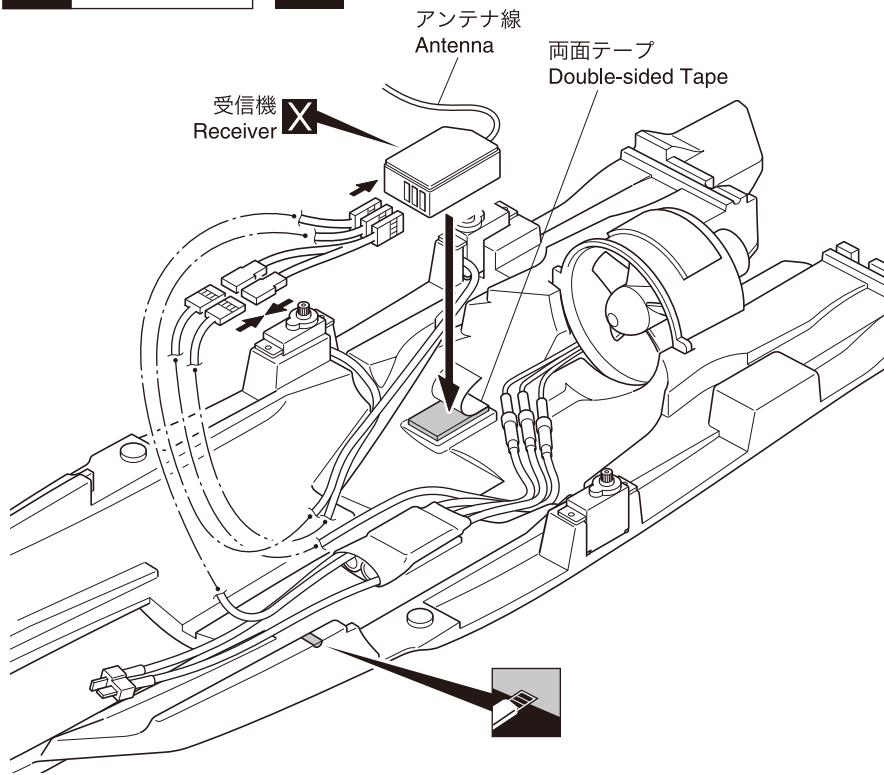
● 重要な注意事項があるマークです。必ずお読みください。  
Do not overlook this symbol!



### 3 受信機 Receiver



▶ プロポの説明書を参考に、コネクターを接続する。  
Connect as per radio instruction manual.



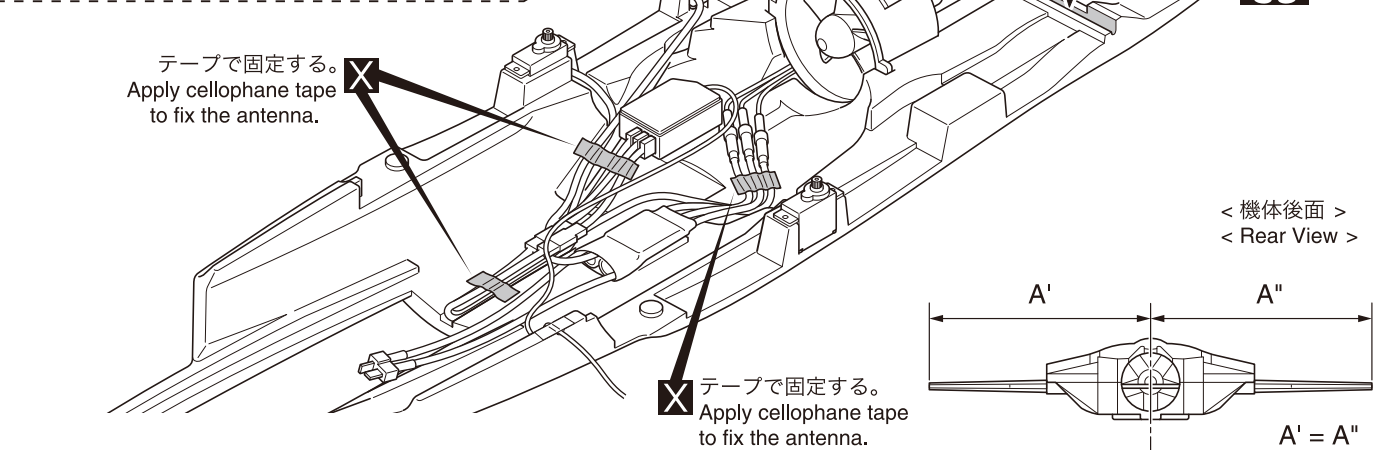
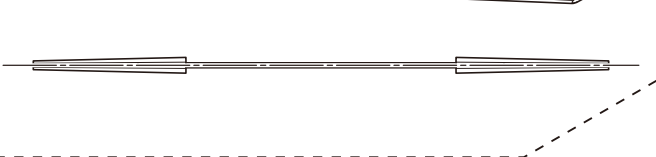
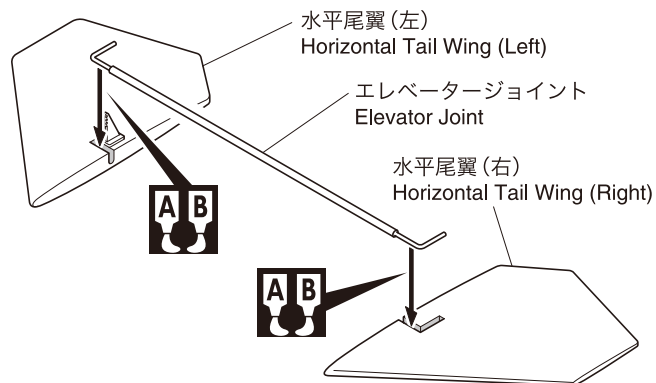
▶ テープで固定する。  
Apply cellophane tape to fix the antenna.

### 4 水平尾翼 Horizontal Tail



**警告  
Warning!**

▶ 確実に接着する。  
飛行中にはずれると操縦不可能になり事故につながります。  
Make certain the hinges are adequately secured with glue.  
If they come loose in flight accidents may result.



をカットする。  
Cut off shaded portion.

別購入品。  
Must be purchased separately!

注意して組立てる所。  
Pay close attention here!

エポキシ接着剤で接着する。  
Apply epoxy glue.

● 重要な注意事項があるマークです。  
必ずお読みください。  
Do not overlook this symbol!

**警告  
Warning!**

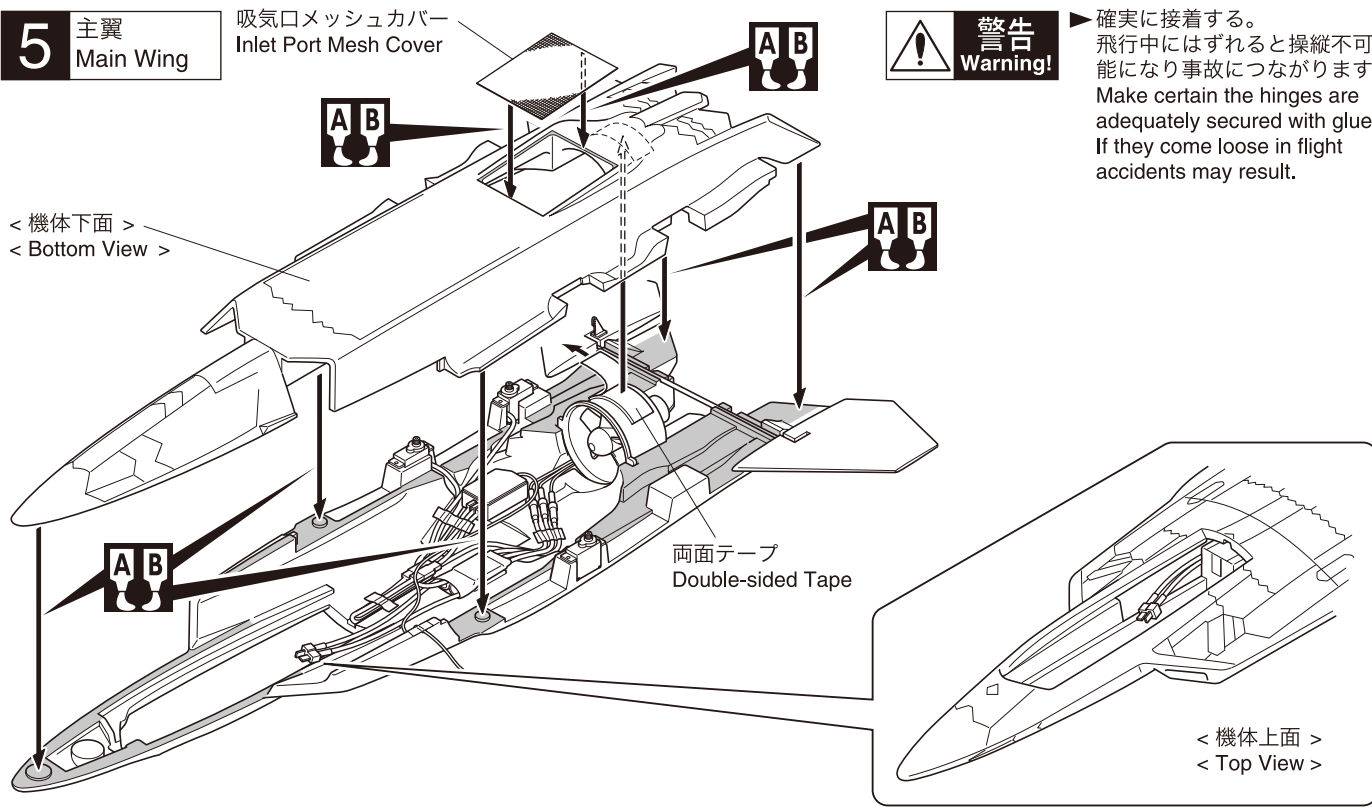
# 5 主翼 Main Wing

吸気口メッシュカバー  
Inlet Port Mesh Cover



▶ 確実に接着する。  
飛行中にはずれると操縦不可  
能になり事故につながります。  
Make certain the hinges are  
adequately secured with glue.  
If they come loose in flight  
accidents may result.

< 機体下面 >  
< Bottom View >



< 機体上面 >  
< Top View >

# 6 主翼 Main Wing



▶ 確実に接着する。  
飛行中にはずれると操縦不可  
能になり事故につながります。  
Make certain the hinges are  
adequately secured with glue.  
If they come loose in flight  
accidents may result.

主翼(左)  
Main Wing (Left)

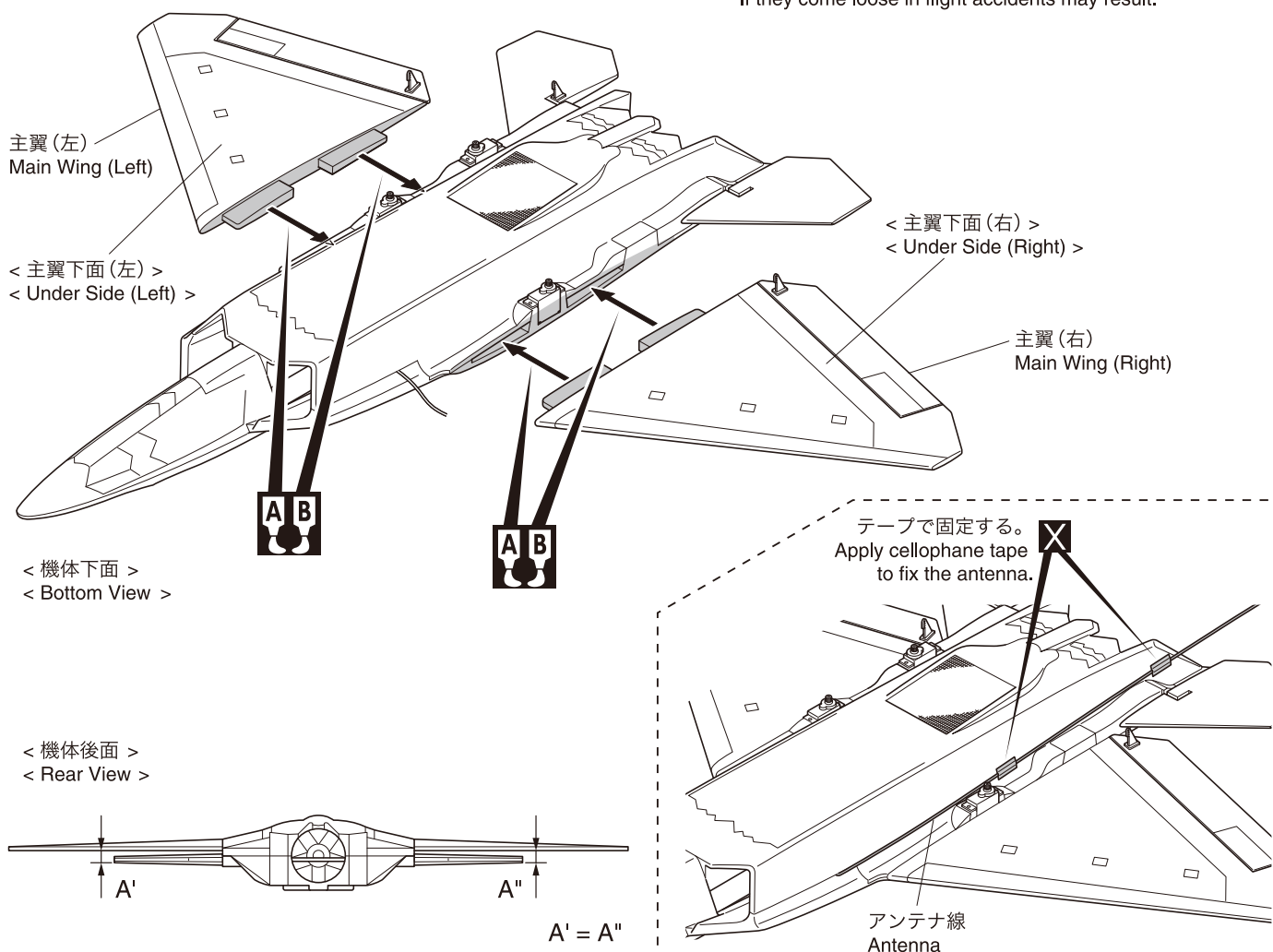
< 主翼下面(左) >  
< Under Side (Left) >

< 主翼下面(右) >  
< Under Side (Right) >

主翼(右)  
Main Wing (Right)

< 機体下面 >  
< Bottom View >

< 機体後面 >  
< Rear View >



テープで固定する。  
Apply cellophane tape  
to fix the antenna.

アンテナ線  
Antenna

$A' = A''$

**X** 別購入品。  
Must be purchased separately!

**A B** エポキシ接着剤で接着する。  
Apply epoxy glue.

● 重要な注意事項があるマークです。  
必ずお読みください。  
Do not overlook this symbol!

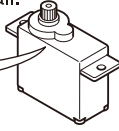


## 7 エロンサーボ Aileron Servo

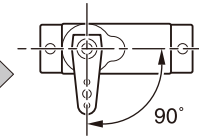


▶ サーボホーンを取付ける前に、必ずサーボのニュートラルを出しておく。  
Check neutral position before install.

チ・チ・チ・・・  
Neutral Condition



1.8mm



90°

▶ サーボホーンを90°になるように取付ける。  
Attach servo horns so they are 90° to the linkage rods.

エルロンサーボ  
Aileron Servo

1.6x4mm 1.6x4mm  
サーボホーン  
Servo Horn

エルロンサーボ  
Aileron Servo

1.6 x 4mm TPビス  
TP Screw

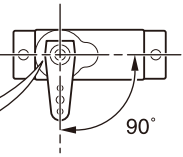
2

## 8 エロンサーボ Aileron Servo



① ニュートラル  
Neutral

チ・チ・チ・・・  
Neutral Condition



90°

③

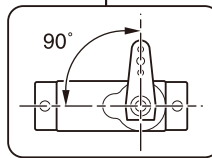
上面  
Top

主翼  
Main Wing

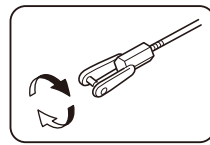
エルロン  
Aileron

前  
Front

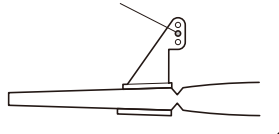
3mm



90°



▶ この穴を使う。  
Use this hole.



▶ この穴を使う。  
Use this hole.



をカットする。  
Cut off shaded portion.

注意して組立てる所。  
Pay close attention here!

1.8mmの穴をあける(例)。  
1.8mm Drill holes with the specified diameter.

番号の順に組立てる。  
Assemble in the specified order.

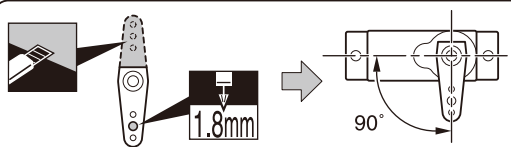
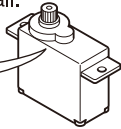
左右同じように組立てる。  
Assemble left and right sides the same way.



## 9 エレベーターサーボ Elevator Servo

▶ サーボホーンを取付ける前に、必ずサーボのニュートラルを出しておく。  
Check neutral position before install.

チ・チ・チ・・・  
Neutral Condition



▶ サーボホーンを90°になるように取付ける。  
Attach servo horns so they are 90° to the linkage rods.

1.6 x 4mm TPビス  
TP Screw

1

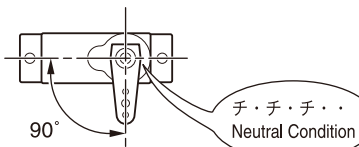
エレベーターサーボ  
Elevator Servo

1.6x4mm

サーボホーン  
Servo Horn

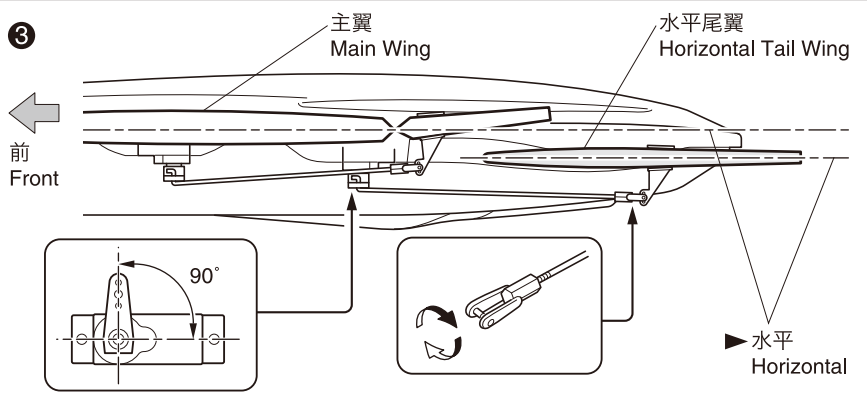
## 10 エレベーターサーボ Elevator Servo

① ニュートラル  
Neutral



チ・チ・チ・・・  
Neutral Condition

③



この穴を使う。  
Use this hole.

この穴を使う。  
Use this hole.

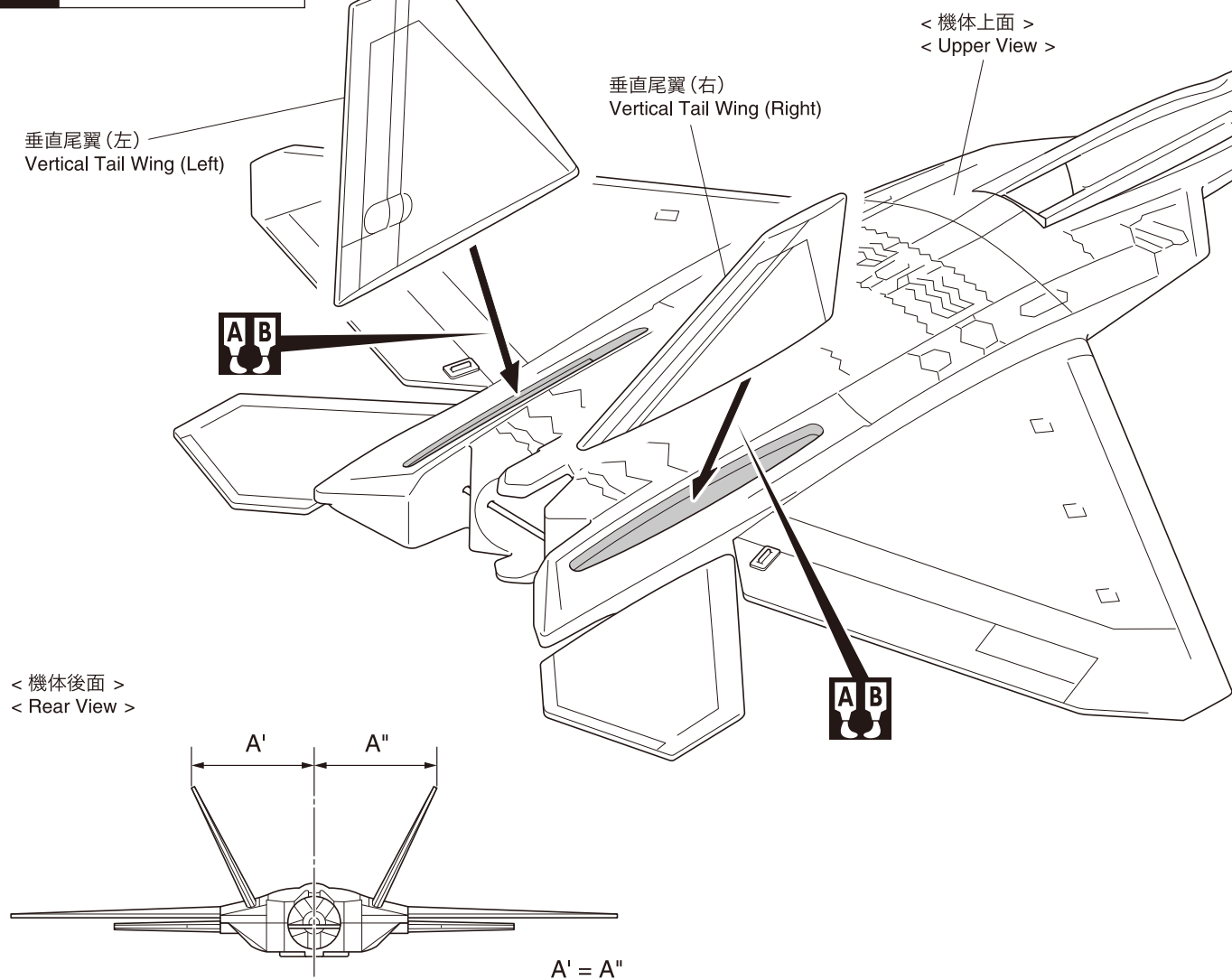
をカットする。  
Cut off shaded portion.

注意して組立てる所。  
Pay close attention here!

1.8mmの穴をあける(例)。  
1.8mm Drill holes with the specified diameter.


番号の順に組立てる。  
Assemble in the specified order.

# 11 垂直尾翼 Vertical Tail

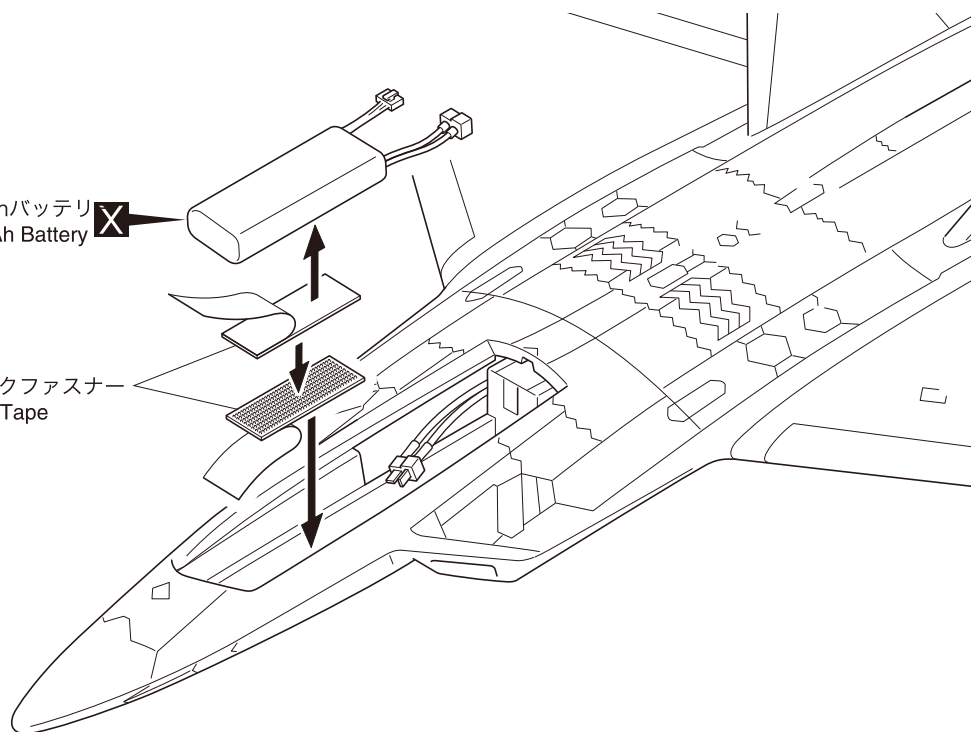


# 12 胴体 Fuselage

<機体上面>  
<Top View>

11.1V-910~1300mAhバッテリー   
11.1V-910~1300mAh Battery

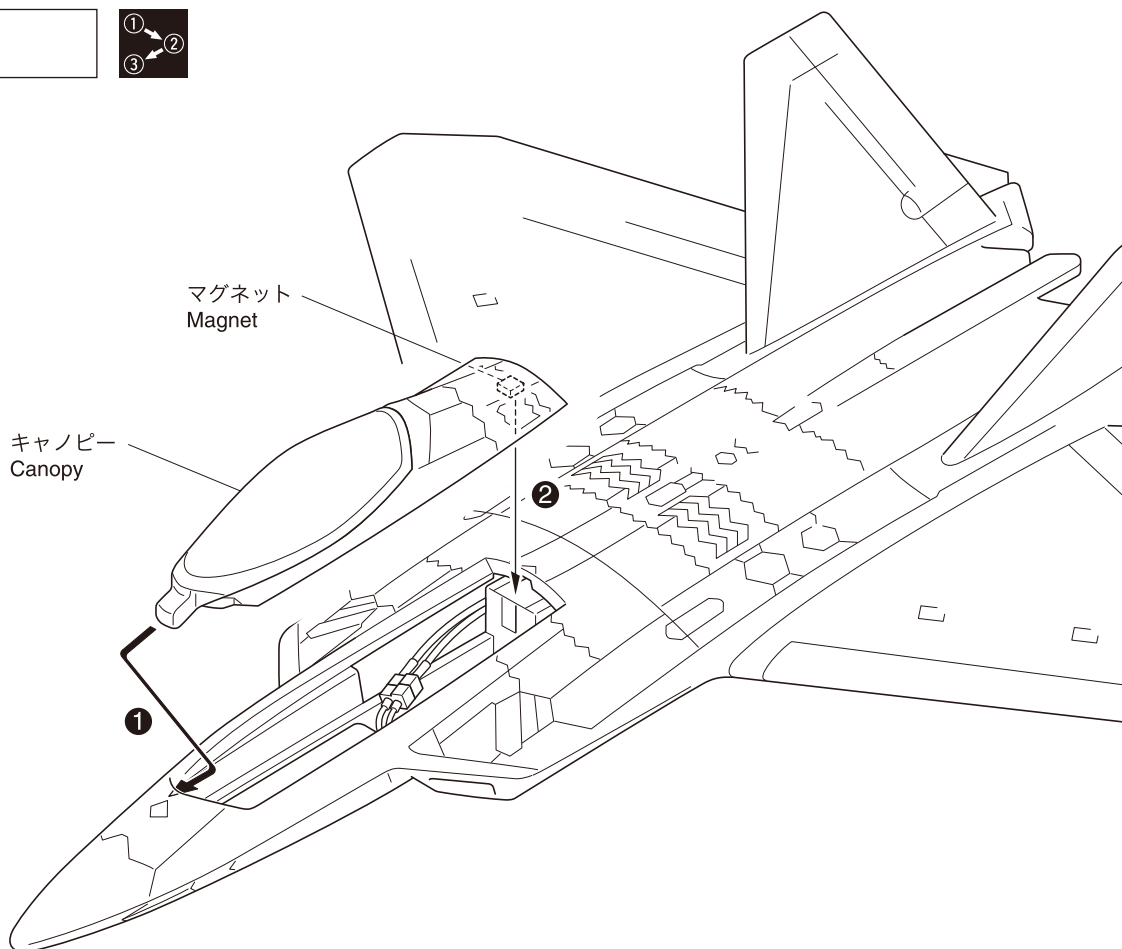
マジックファスナー  
Velcro Tape



 エポキシ接着剤で接着する。  
Apply epoxy glue.

 別購入品。  
Must be purchased separately!

# 13 キャンピー Canopy



# 14 重心 C of G Position

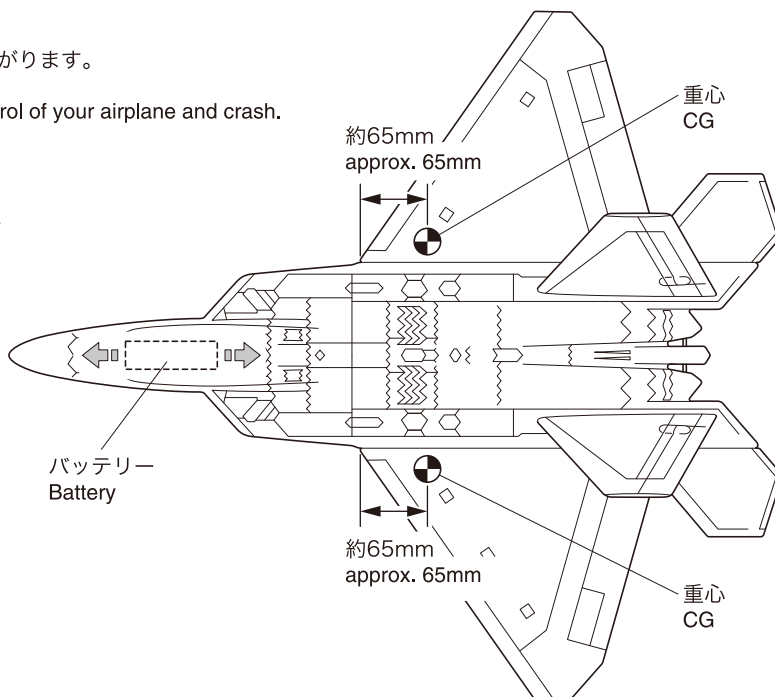


**警告**  
Warning!

▶ 重心のチェックをする前に飛行は、おこなわない。  
重心位置が正しくないと操縦不能になり事故につながります。  
Do not fly before confirming the correct C of G  
position. If the C of G is incorrect, you may lose control of your airplane and crash.



▶ 右図の位置に重心が来るようにバッテリー  
を前後に移動して重心位置を合わせる。  
If necessary, move Battery to get  
correct C of G (center of gravity).



注意して組立てる所。  
Pay close attention here!



番号の順に組立てる。  
Assemble in the specified order.

● 重要な注意事項があるマークです。  
必ずお読みください。  
Do not overlook this symbol!



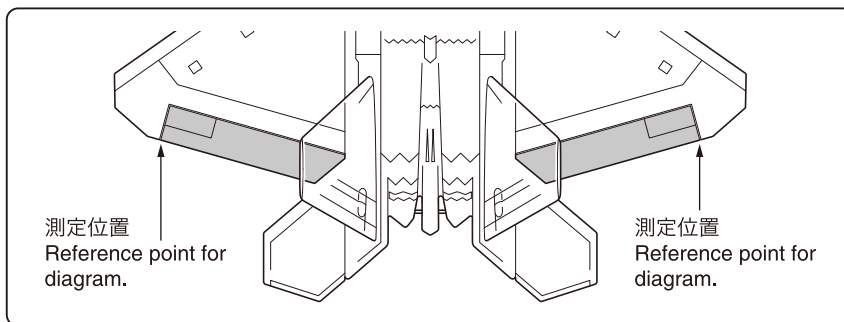
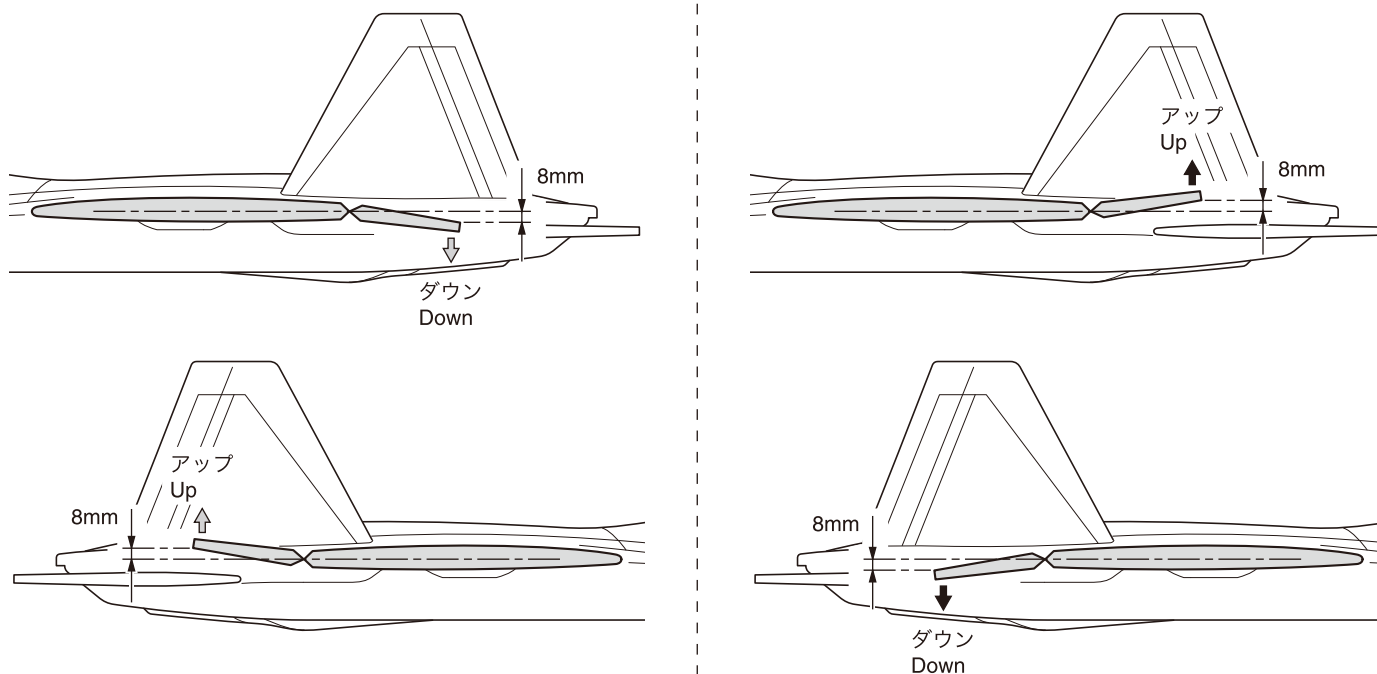
**警告**  
Warning!

# 15 舵角調整 Adjustment

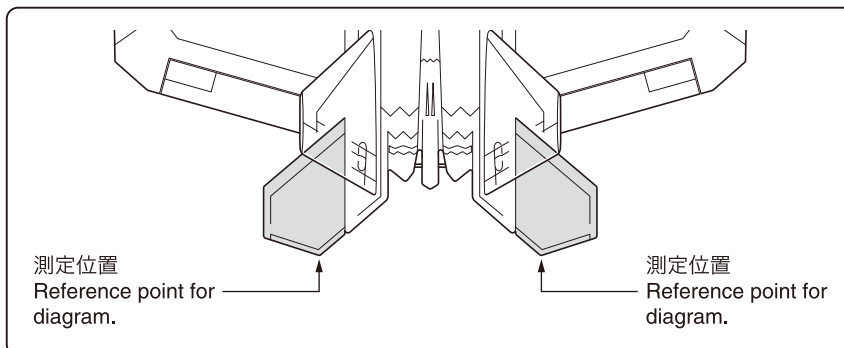
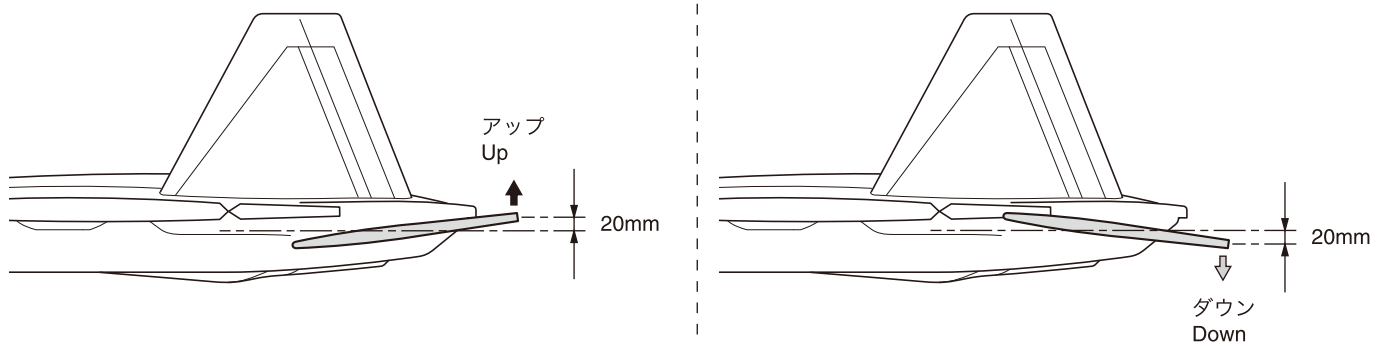


図の様に各舵が動くように調整する。図の動作量は通常の飛行に適した舵角です。  
Adjust the travel of each control surface to the values in the diagrams.

## エルロン / Aileron



## エレベーター / Elevator

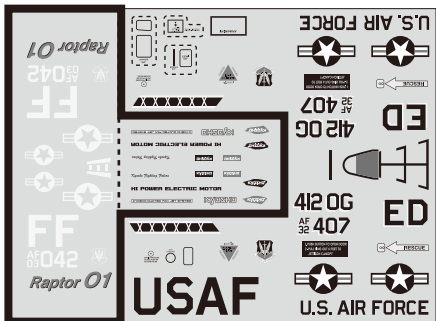


注意して組立てる所。  
Pay close attention here!

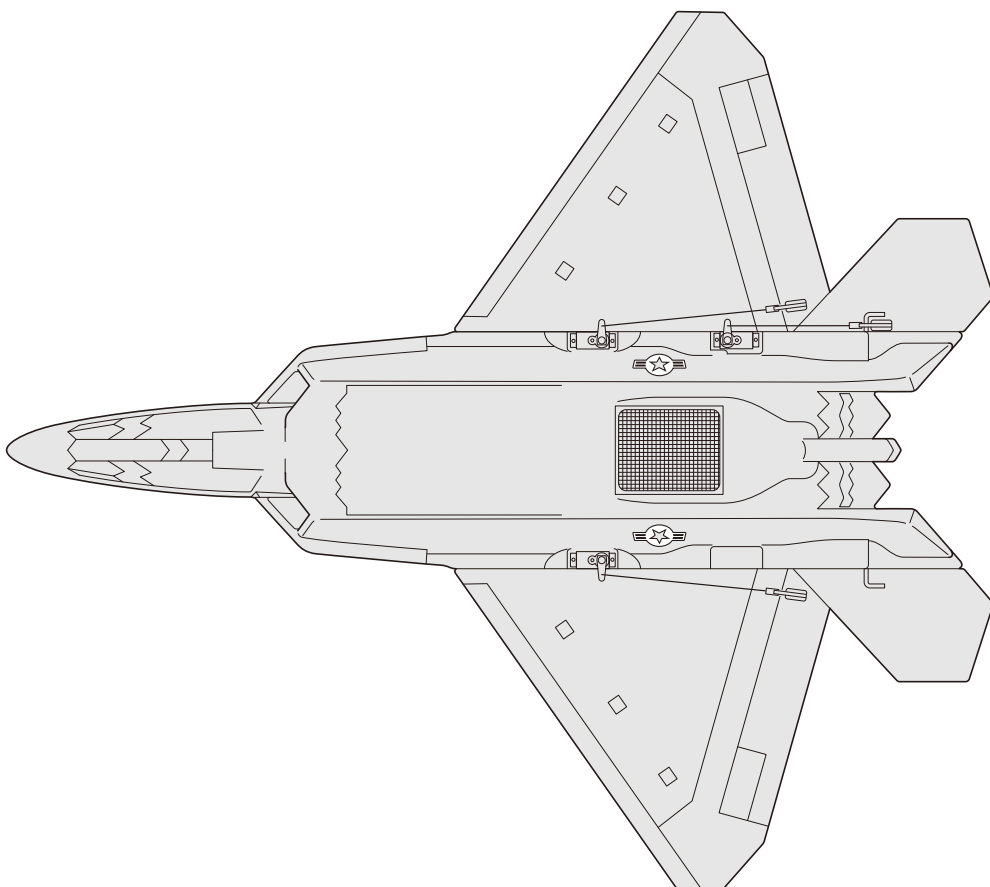
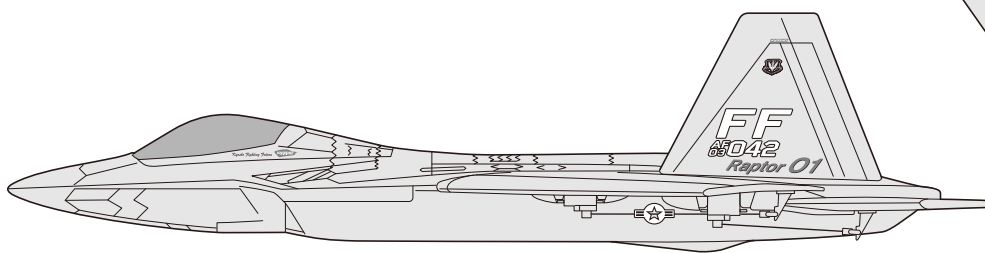
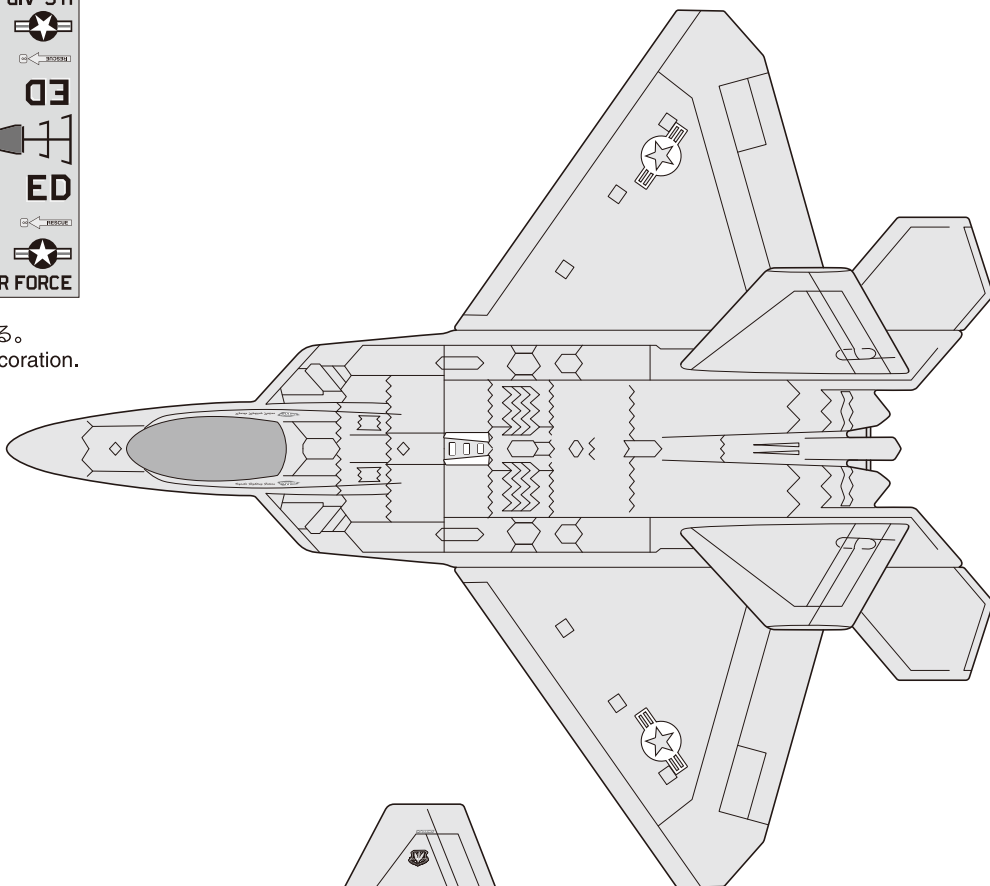
# 16

## デカール Decal

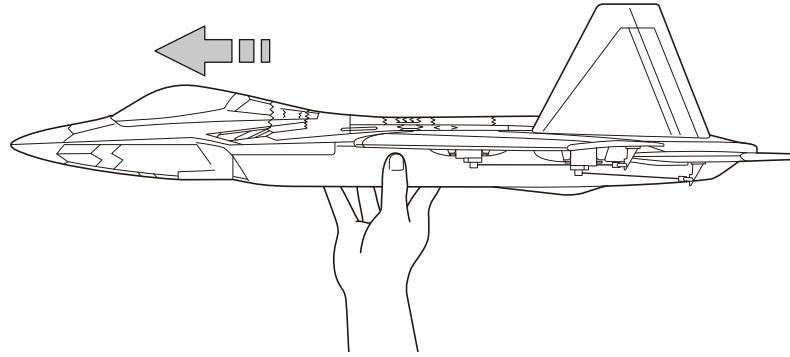
▶ 付属のデカールは、パッケージを参考に貼ってください。  
The box art and below picture can be used for the placement of the decals.



▶ この部分のデカールを貼る。  
Apply these decals for decoration.



手投げで飛ばす  
Hand Launch

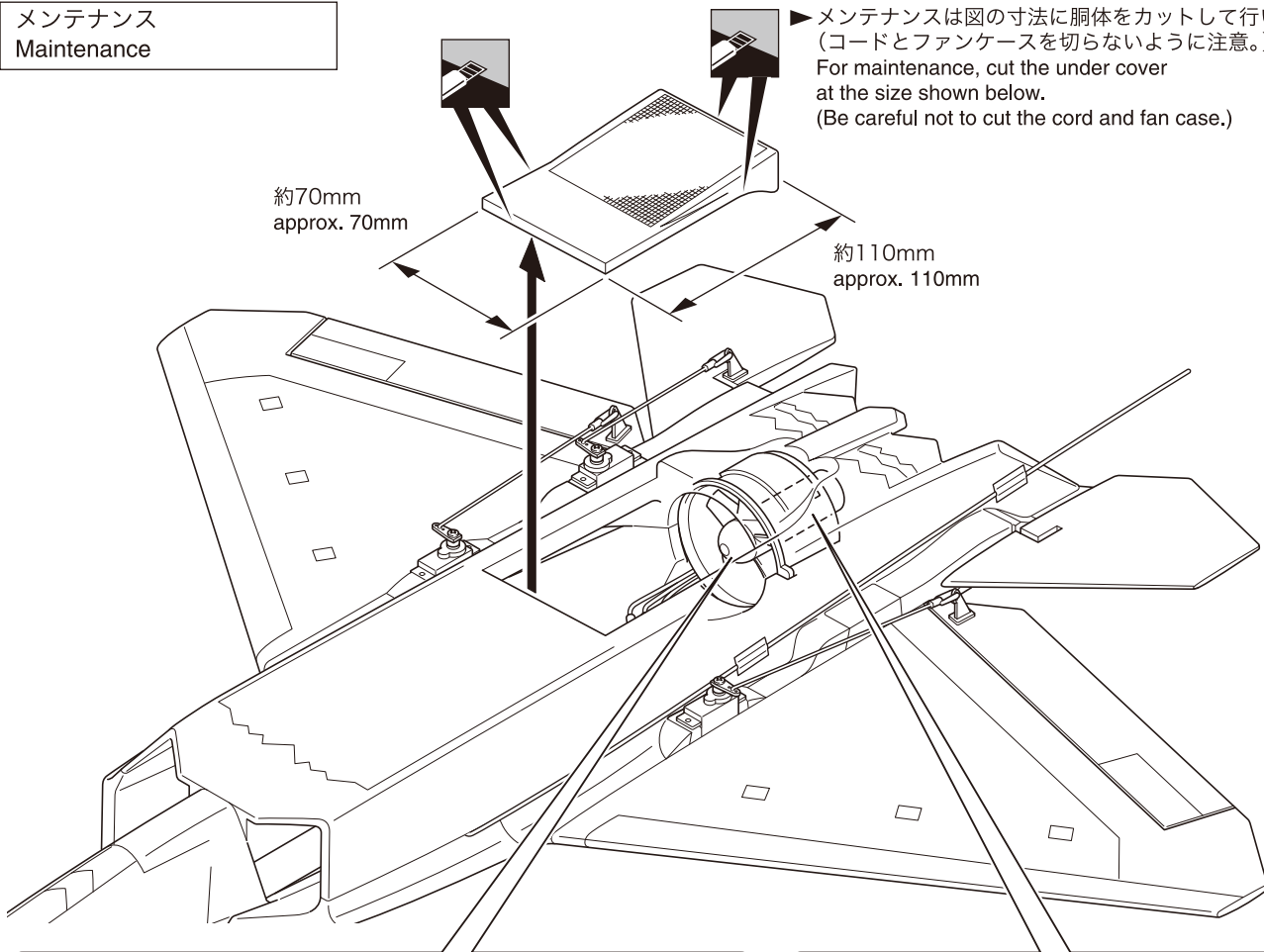


メンテナンス  
Maintenance

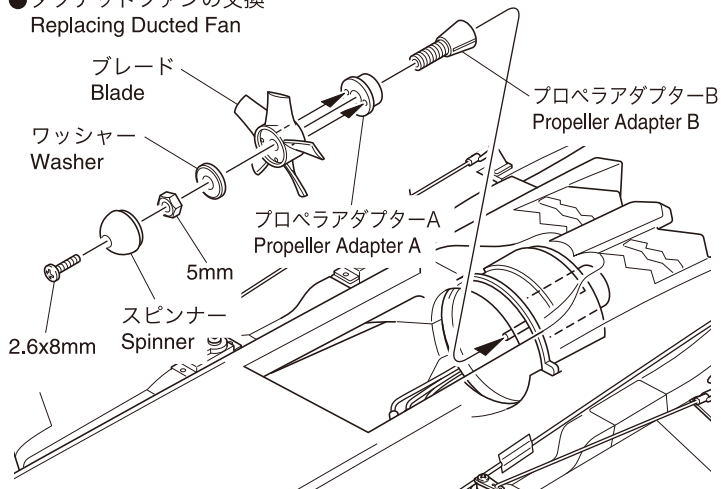
▶メンテナンスは図の寸法に胴体をカットして行います。  
(コードとファンケースを切らないように注意。)  
For maintenance, cut the under cover  
at the size shown below.  
(Be careful not to cut the cord and fan case.)

約70mm  
approx. 70mm

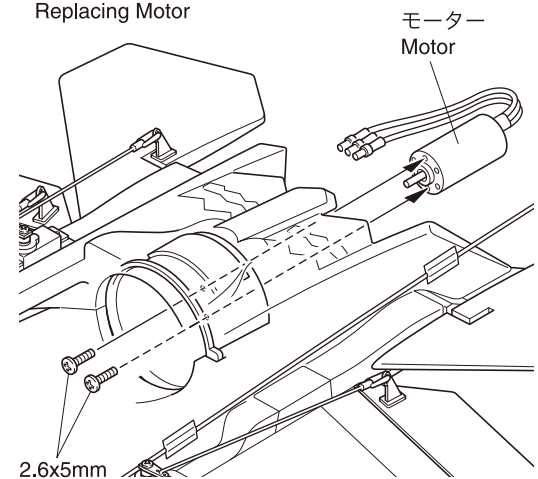
約110mm  
approx. 110mm



●ダクトファン交換  
Replacing Ducted Fan

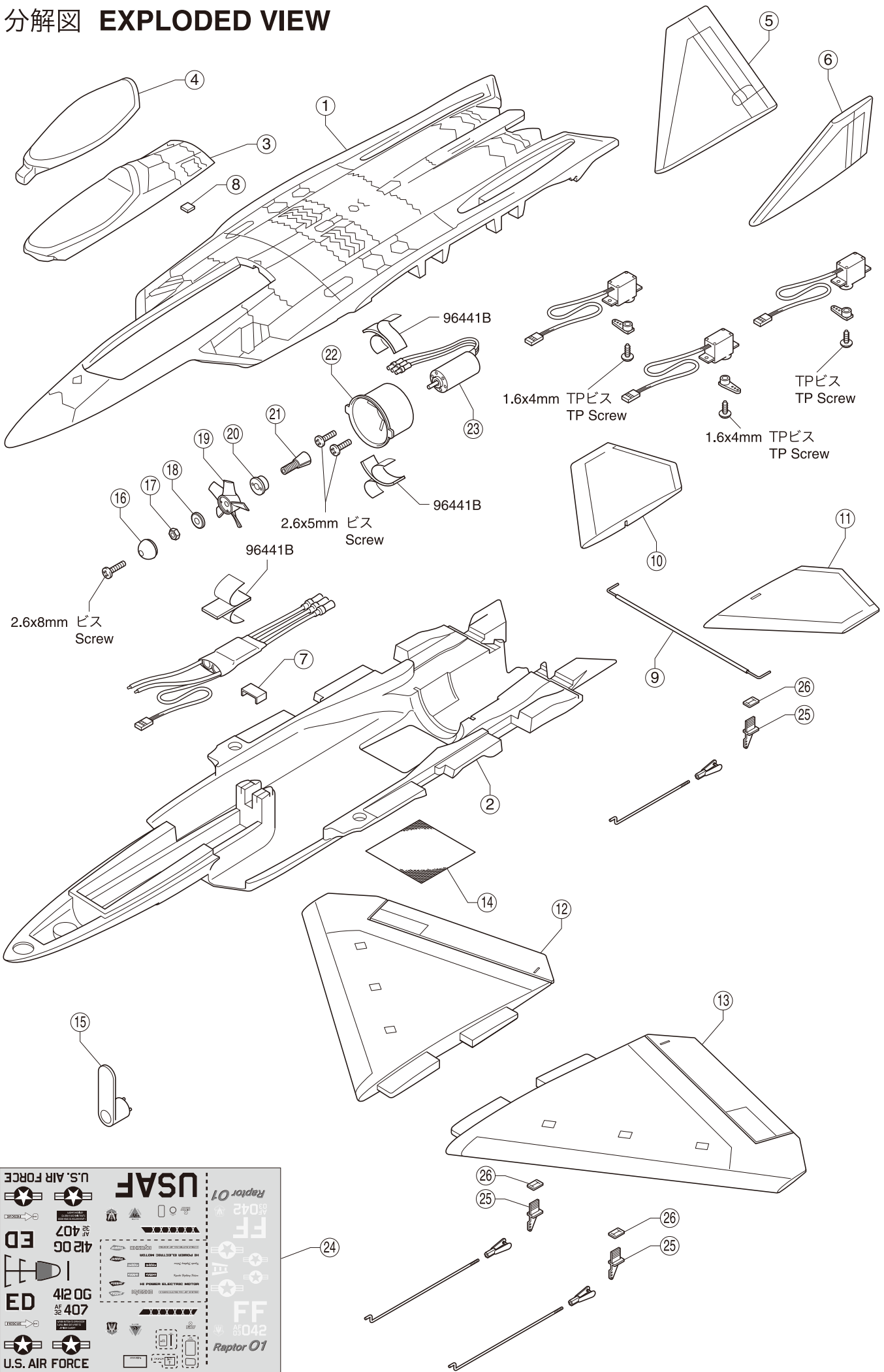


●モーター交換  
Replacing Motor



をカットする。  
Cut off shaded portion.

# 分解図 EXPLODED VIEW



U.S. AIR FORCE

U.S. AIR FORCE

Raptor O1

ED 412 OG AF 407

ED 412 OG AF 407

FF 412 OG AF 407

FF 412 OG AF 407

Raptor O1

## スペアパーツ SPARE PARTS

★: FOR JAPANESE MARKET ONLY.

品番 No.	パーツ名 Part Names	内容(キーNo.と入数) Quantity	★定価(税込)	★発送手数料
DF55	ダクトファンユニットセット (DF55) Ducted Fan Unit Set (DF55)	(15) (16) (17) (18) (19) (20) (21) (22) x 1	3675	210 一律 (税込)
DF55-1	ファン (DF55) Fan (DF55)	(16) (19) x 1	840	
DF55-2	ファンアダプター (DF55) Fan Adapter (DF55)	(17) (18) (20) (21) x 1	945	
A0284-02	キャノピーセット (F-22 DF55) Canopy Set (F-22 DF55)	(3) (4) (8) x 1	3990	
10281R-03	デカール Decal	(24) x 1	1050	

品番 No.	パーツ名 Part Names	内容(キーNo.と入数) Quantity	★定価(税込)	★発送手数料
10281-07	BLS モーター (DF55) BLS Motor (DF55)	(23) x 1	8400	210 一律 (税込)
A0284-11	胴体/主翼/尾翼セット Fuselage / Main Wing / Tail Wing Set	(1) (2) (5) (6) (7) (9) (10) (11) (12) (13) (14) x 1  (25) (26) x 3	15280	

## オプションパーツ OPTIONAL PARTS

★: FOR JAPANESE MARKET ONLY.

品番 No.	パーツ名 Part Names	★定価(税込)	★発送手数料
82525	スカイビクトリー-BLS25 SKY VICTORY BLS25	9975	210 一律 (税込)
82592	8.5gマイクロサーボ AFS-1 8.5g Micro Servo AFS-1	3360	
1709KG	蛍光マジックテープ Neon Magic Tape	210	
96441B	スポンジテープ (1mm厚) Sponge Tape (1mm Thick)	315	

品番 No.	パーツ名 Part Names	★定価(税込)	★発送手数料
ORI40010	スーパープラグ Super plugs 3 pairs	1155	210 一律 (税込)
ORI60007	SLPB1300mAhリポバッテリー (11.1V3S-1P30C) SLPB1300mAh LiPo Battery (11.1V3S-1P30C)	5145	
ORI60037	SLPB910mAhリポバッテリー (11.1V3S-1P15C) SLPB910mAh LiPo Battery (11.1V3S-1P15C)	3780	
ORI62200	アドバンテージアドバンスドフライトチャージャー Advantage Advanced Flight Chager	13650	
ORI62204	スタビリティーバランシングシステム Stability Balancing System	7350	

パーツの定価に消費税が含まれております。また、定価、発送手数料、消費税は平成20年11月1日現在のもので、法規改正、運賃改定、諸事情などともない変更になりますのでご了承ください。



# 取扱いの注意 OPERATING YOUR MODEL SAFELY

## 飛行前 Before Flying

京商の無線操縦模型は、高い性能を発揮するように設計されていますので、飛行場所は万を考えて十分に安全であることを確認してから楽しんでください。  
Before flying your airplane, ensure the airfield is spacious enough. Always fly it outdoors in safe areas with no debris or obstacles!

プロポの取扱方は、プロポの説明書をご覧ください。  
For proper radio handling, refer to it's instruction manual.

スピナー・プロペラ等のゆめみをチェック。  
Ensure the spinner and propeller are securely installed.

同じバンド（電波帯）の同時飛行は出来ません。近くで無線操縦模型を楽しんでいる人がいたらバンドを確認してください。  
If the airplane begins to operate by itself, somebody else is on your frequency. Do not attempt to operate it under such conditions as you may lose of control of it.

送信機のアンテナを最後まで伸ばす。  
Fully extend the antenna (transmitter).

送信機のスイッチを入れる。  
Switch on the transmitter.

バッテリーのコネクターをつなぐ。  
Plug in the battery.

**警告**  
Warning!

ダクトファン（ドクトファン）の回転に注意する。アンプの種類によっては、コネクターを接続しただけでモーター（ダクトファン）が回転する事もある。  
Beware of spinning ducted fan! With some electronic speed controllers, the motor (ducted fan) starts spinning as soon as battery is connected.

## 飛行 Flying

強風や、横風での飛行はしない。  
Do not fly your airplane on days with strong winds or side winds.

主翼が正しく取付けられているか確認。  
Ensure the main wing is securely installed.

スティックを動かして各舵が調整通り動くかチェック。  
Move the sticks on your transmitter to ensure that all controls move according to your inputs and the way you adjusted them.

プロポの電源は、常にチェック。  
Check the radio batteries.

機体を風上に向けて、手投げする。  
Launch your airplane by hand into the wind.

飛行機の動きがおかしい時は、飛行を中止して原因を調べる。  
If your airplane does not function correctly, land it at once and find out the reason.

## 飛行後 After Flying

機体を風上に向けて、着陸させる。  
Always land airplane into the wind.

バッテリーのコネクターを抜く。  
Unplug the battery.

プロペラの回転に注意する。  
Beware of spinning propellers!

送信機のスイッチを OFF に。  
Switch off the transmitter.

飛行させない時は、必ずバッテリーを機体より外しておく。  
Unplug the battery when not in use.

汚れを取り、回転部にはグリスを付ける。  
Remove grime, and add grease to rotating parts.

オプションパーツは京商純正パーツ以外使用しないでください。  
Only use genuine KYOSHO parts.

## 安全上の注意 Cautions for Safety

ダクトファンが回転中の機体には絶対に見物の人を近づけないでください。  
Do not allow people watching to get too close to a rotating ducted fan.

傷ついたダクトファンは使用しないでください。  
Don't use defective ducted fan.

バッテリー、充電器とも充電中は発熱しますので、燃えやすい物の上での充電はおやめください。  
Batteries and chargers become hot. Keep away from flammable materials.

バッテリーの分解・改造は危険です、絶対にしないでください。  
Never try to modify battery. This is very dangerous.

不要になったバッテリーは捨てず、販売店にお戻しください。  
Do not dispose of used batteries, return them to the shop.

バッテリーは有害重金属が使用されています。火中に投げ入れて破裂すると非常に危険ですので、絶対にしないでください。  
They will explode and release harmful materials.



京商ホームページ  
[www.kyosho.com](http://www.kyosho.com)

メーカー指定の純正部品を使用して  
安全にR/Cを楽しみましょう。

京商株式会社

〒243-0034 神奈川県厚木市船子153

●ユーザー相談室直通電話 046-229-4115

お問い合わせは：月曜～金曜(祝祭日を除く)10：00～18：00

80800811-1 PRINTED IN CHINA