

※ご使用前にこの説明書を良くお読みになり十分に理解してください。
 Before beginning assembly, please read these instructions thoroughly!

ベルベットコートダンパーセット (13mm) Velvet Coating Shock Set (13mm)



取扱説明書
 INSTRUCTION SHEET
 No.W5301V

お買い上げありがとうございます。ご使用前にこの取扱説明書とキットの取扱説明書を合せてお読みください。
 Thank you for purchasing this product. Before installation, please carefully read and follow the instructions on this sheet in conjunction with the instruction manual of your kit.

説明書に使われているマーク
 Symbols used throughout the instruction sheet, comprise:



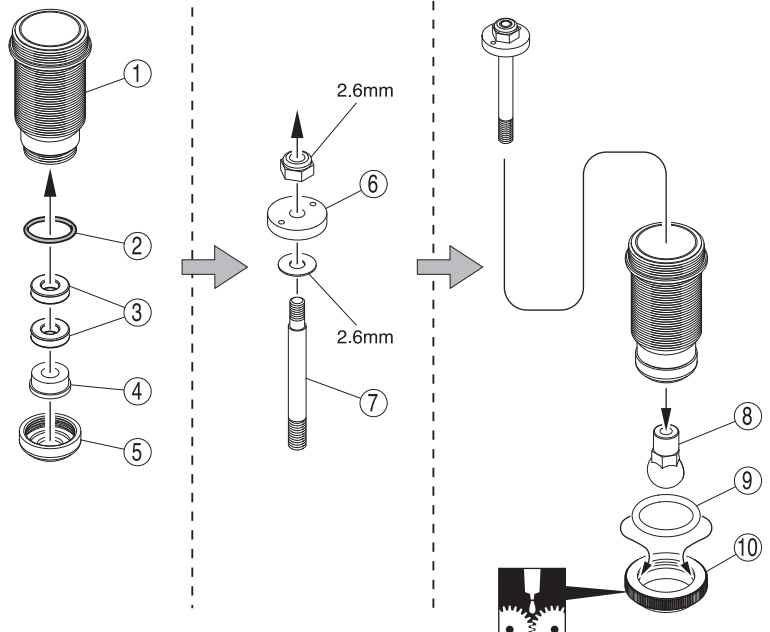
グリスを塗る。
 Apply grease.



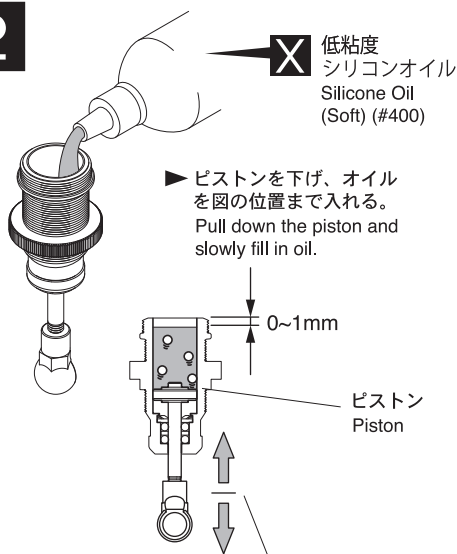
別購入品。
 Must be purchased separately!

1

- | | |
|---|---|
| <p>⑧ 4.8mm ボールエンド短
 Ball End (Short)</p> <p>2</p> | <p>④ ダンパーカラー (A)
 Shock Collar (A)</p> <p>2</p> |
| <p>⑥ ダンパーピストン
 Shock Piston</p> <p>2</p> | <p>2.6mm ナイロンナット
 Nylon Nut</p> <p>2</p> |
| <p>③ X断面型Oリング
 Grooved O-ring</p> <p>4</p> | <p>2.6mm ワッシャー
 Washer</p> <p>2</p> |



2



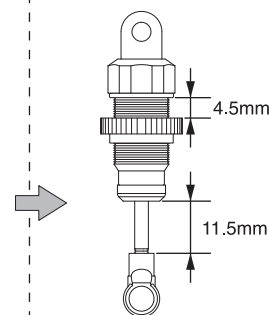
▶ ゆっくり上下させ、気泡をとる。
 Then, gently move the piston up and down to get rid of air bubbles.

▶ 低粘度シリコンオイル (Soft) (#400)
 Silicone Oil (Soft) (#400)

▶ ピストンを下げ、オイルを図の位置まで入れる。
 Pull down the piston and slowly fill in oil.

▶ もう一度図の位置までオイルを足す。
 Add oil one more time up to the brim.

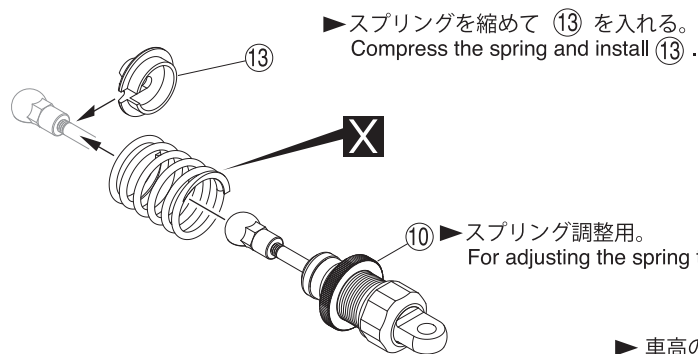
▶ ⑬を①にかぶせ、あふれたオイルをふきとり、⑪⑫を組立てる。
 Put ⑬ onto ①, wipe up any excess oil and screw on ⑫ together with ⑪.



※数値は V-One RRR Evo 用です。
 These values are for the V-One RRR Evo.

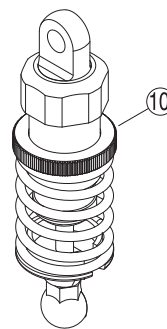
▶ スムーズに動くか確認する。
 スムーズに動かないときは、オイルを入れ直す。
 Ensure smooth piston movement. Should a piston not move smoothly, discard the oil and start from step 2 again.

3



▶ スプリングを縮めて ⑬ を入れる。
Compress the spring and install ⑬ .

▶ スプリング調整用。
For adjusting the spring tension.



▶ 車高の前後が水平になるように、走行しながら ⑩ を調節する。
Adjust ⑩ while model is running so the front and rear are same height.

スペアパーツ SPARE PARTS

★ FOR JAPANESE MARKET ONLY.

品番 No.	パーツ名 Part Names	内容 (キーNo.と入数) Quantity	★定価 (税込)	品番 No.	パーツ名 Part Names	内容 (キーNo.と入数) Quantity	★定価 (税込)
FM530-3	ダンパーピストン(2-1.1) Shock Piston(2-1.1)	⑥ x 2	315	W5301V-01	ベルベットコートダンパーケース(13mm/2pcs) Velvet Coating Shock Case (13mm/2pcs)	① x 2	2310
ORG03X	X断面図Oリング(P3/ダンパー用)8ヶ入 Grooved O-Ring(P3/for oil shock)8pcs	③ x 8	630	W5301-02	カートリッジブッシュ (S/2pcs) Cartridge Bush (S/2pcs)	④ x 2	210
ORG078	Oリング (0.78/ブラック/4pcs) O-Ring (0.78/Black/4pcs)	② x 4	420	W6002	チタンコーティングダンパーシャフト(30)ナットタイプ Ti Coating Shock Shaft(30)Nut Type	⑦ x 2	1155
UM112	4.8mmボールエンドキャップ 4.8mm Ball End Cap	⑧ x 6	315	1-N3024	ナット(M3x2.4/10入) Nut(M3x2.4/10pcs)	x 10	210
VZ109	サーボセイバーナット(RR/Evo) Servo Saver Nut(for RR/Evo)	⑨⑩ x 1	368	1-W200604	ワッシャー(M2x6x0.4/10入) Washer(M2x6x0.4/10pcs)	x 10	210
W5184-03	シールカートリッジ(2セット) Seal Cartridge(2-Set)	⑤ x 2	735	97031	ダイヤフラム(10pcs/W5017) Diaphragm(10pcs/W5017)	⑬ x 10	263
W5189-01S	ショックキャップ (シルバー/2Pcs) Shock Cap (Silver/2Pcs)	⑪ x 2	420				
W5194-01	ダンパーブラパーツセット Shock Plastic Parts Set	⑫⑭ x 2	420				
W5301V	ベルベットコートダンパーセット (13mm) Velvet Coating Shock Set (13mm)	①②④⑤⑥⑦⑨⑩⑪ ⑫⑬⑭ x 2 ③ x 4 ⑧ x 6	5460				

※平成21年12月15日現在。

メーカー指定の純正部品を使用して
安全にRCを楽しみましょう。

京商ホームページ
www.kyosho.com

※製品改良のため、予告なく仕様を変更する場合があります。
*SPECIFICATIONS ARE SUBJECT TO CHANGE WITHOUT NOTICE.
© Copyright 2009 KYOSHO CORPORATION / 禁無断転載複製

京商株式会社

〒243-0034 神奈川県厚木市船子153

●ユーザー相談室直通電話 046-229-4115

お問い合わせは：月曜～金曜 (祝祭日を除く) 13:00～19:00

60110912-1 PRINTED IN JAPAN