

# 車両規定 (V-ONE S) キット標準パーツは全て使用可

## 指定パーツ

### 燃料タンク

75cc皿付燃料タンク(デュプロ)	92050B
燃料タンク	92801B

### メインシャシー

メインシャシー(S)	VZ033
SPメインシャシー(V-One S)	VZW005

### ホイール

KYOSHO製ホイールに限る

### フライホイール

フライホイール	92070
フライホイール	VS054

### エンジン

GS15-R	74901
電動ユニット付GS15-R	74901ES

### マニホールド

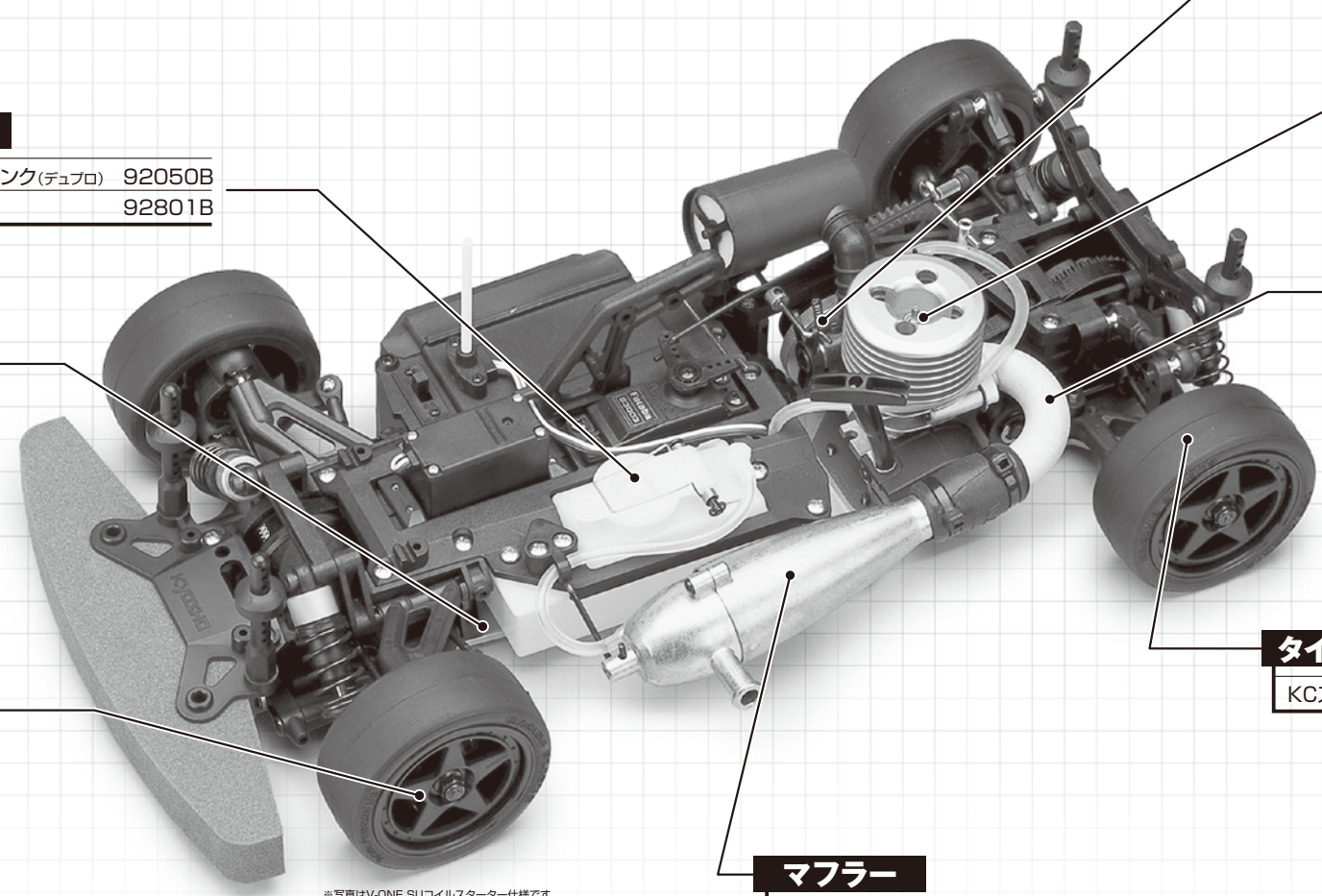
マニホールド(S)	39057
マニホールド(V-One S/側方)	39070

### タイヤ

KCスリックタイヤシリーズ 92018S/M/H

### マフラー

チューンドサイレンサー(ニッブル付)	39064
チューンドサイレンサー(φ5.2)	39068
サイレントストリークチューンドマフラー	92971



\*写真はV-ONE Sリコイルスターター仕様です。

## 車検対象外部品について (以下のパーツは、車検時に審査の対象外とする。)

- サーボ・受信器・受信器用電源・スイッチ (ABSシステム・アクティブステアリングセンサー等含む)
- エアークリーナー用ジョイントパイプ
- ベアリング・軸受けメタル類
- ビス・ワッシャー・ナット・シム・ダンパースプリングスペーサー類
- 燃料チューブ・燃料フィルター
- グリス・ダンパーオイル類
- マフラー用ニッブル、ステー、ジョイント用ストラップ類
- アンテナパイプ
- ブレーキリターンコイル
- ボディキャッチピン
- タイヤ用インナー
- スロットルリネージュ

## 推奨パーツ

京商純正パーツ(無加工)に限る

<b>マフラージョイントパイプ</b>	
耐熱マフラージョイントパイプ(12-15)	92060
マフラージョイントパイプ10クラス用	92407
耐熱マフラージョイント(ブラックレッド)	92601BK/R
<b>マフラーベース</b>	
マフラーステー	92511
マフラーステー	92703
マフラーステーホルダー	VZ086
SPマフラーステー	VZW035
<b>エアークリーナー</b>	
エアフィルター	RS164
エアークリーナー	RM11
エアークリーナー	39645
<b>クラッチ周り</b>	
スペシャルクラッチ	KC45
ベスベルクラッチチューブ(KC45)	39673
ワンピースクラッチペダル 13T~18T	92613~18
3PCクラッチセット	TRW7

<b>ヘッド</b>	
SPシリンドラーヘッド(ブルー/ガンメタリック)	74901-14BL/GM
<b>アッパーデッキ</b>	
カーボンアッパーデッキ(V-One S)	VZW007/B
<b>タイロッド</b>	
4.8mmボールエンド	UM112
4.8mmボールスタッド(L)	UM128
アジャスタブルロッド(45)	VZ068
チタンアジャストロッド(46)	92415
<b>ドライブトレイン</b>	
ドライブベルト192	VZ071
SPリヤベルト(192)	VZW014
プーリーセット	FM316
Team V-Oneアルミドライブプーリー (18T/19T/21T/32T)	695030/1/2/4
<b>デファレンシャル</b>	
フロントカップジョイント(ワンウェイ用)	VZ079
V-One リジッドアクスル	VZW008
V-One LSDギヤセット	VZW009
V-One アルミハードデフケース	VZW020
フロントワンウェイシャフト(V-One S)	VZW021
アクティブデフセット(V-One)	695018

<b>ブレーキディスク・ライニング</b>	
ハードブレーキライニング	92985
ソフトブレーキライニング	92986
両面研磨ディスクブレーキ	VZW015
APP V-ONE用32φ×1.5mm ブレーキローター・パッドセット	APP02
<b>ディスク・パッドホルダー</b>	
アルミブレーキディスクホルダー	TSW4
アルミドライブプーリー &ダブルディスクホルダー	VZW028
<b>2スピードクラッチ周り</b>	
PC クラッチペダル	39724
PC ピニオンギヤ(13T~26T 2Speed)	39724-13~26
<b>2スピードミッション</b>	
2スピードトランスミッション(V-One S)	VZW006
<b>2スピード用スパーギヤ</b>	
1速 スパーギヤ(47T~49T) ※Sクラスの場合1速用としてのみ使用可能	FM362-47L~49L
スパーギヤ(H) 40T	39305-04
スパーギヤ(L) 43T-48	39721-1
64チタンミドルシャフト	VZW030
64チタンスパーギヤシャフト	VZW031

<b>クーリングファン</b>	
V-One クーリングファンセット	VZW011
<b>フロントスタビライザー</b>	
フロントスタビライザーセット	VZ084
V-One フロントスタビライザーセット	VZW004
<b>リアスタビライザー</b>	
リアスタビライザーパーセット	VZ085
リアスタビライザーパー(ハード)	VZ121
V-One リアスタビライザーセット	VZW003
<b>スイングシャフト</b>	
ユニバーサルスイングシャフト	VZW054
64チタン/スイングシャフト(45)	VZW034-45
Powerユニバーサルシャフト(V-One)	695015
<b>ダンパー類</b>	
フロントダンパー-ASSY	FM381F
リアダンパー-ASSY	FM381R
V-Oneダンパー	VZ075
アジャスタブルデフダンパー(SS)/ブルー	W5155BL
レーシングダンパー-SS	W5161
Team サーキットショック5段階調整	695013

<b>ダンパースプリング</b>	
フロントスプリング(2.5×1.7)金	VZ072-2517
フロントスプリング(3×1.7)黒	VZ072-3017
フロントスプリング(3.5×1.7)銀	VZ072-3517
フロントスプリング(φ1.7)レッド	FM368-1.7
フロントスプリング(φ1.8)イエロー	FM368-1.8
フロントスプリング(φ1.9)ライトグリーン	FM368-1.9
フロントスプリング(φ2.0)グリーン	FM368-2.0
フロントスプリング(4.1-8)ライトブルー	FMW12-418
フロントスプリング(4.1-9)ホワイト	FMW12-419
フロントスプリング(4.2-0)ピンク	FMW12-420
フロントスプリング(4.5-1.8)レッド	FMW14-4518
フロントスプリング(4.5-1.9)ブルー	FMW14-4519
フロントスプリング(4.2-0)シルバー	FMW14-420
リヤスプリング(3.5×1.6)金	VZ073-3516
リヤスプリング(4×1.6)黒	VZ073-4016
リヤスプリング(4.5×1.6)銀	VZ073-4516
リヤスプリング(φ1.7)レッド	FM369-1.7
リヤスプリング(φ1.8)イエロー	FM369-1.8
リヤスプリング(φ1.9)ライトグリーン	FM369-1.9
リヤスプリング(6.3-1.8)ライトブルー	FMW13-5318
リヤスプリング(6.3-1.9)ホワイト	FMW13-5319
リヤスプリング(6.3-2.0)ピンク	FMW13-5320
アルミリヤダンパーステー	VZW023
SPアルミリヤダンパーステー(ツールリネージュ)	VZW032/V

<b>サスシャフト</b>	
64チタン/フロントロアサスシャフト	VZW036
64チタン/フロントアッパーサスシャフト	VZW037
64チタン/リヤロアサスシャフト	VZW038
<b>ロールバー</b>	
スペシャルロールバー	VZW019
<b>バンパー</b>	
ウレタンバンパー(ブラック/ブルー)	VZ022BK/BL
<b>ボディマウント</b>	
ボディマウント	FT22
リヤボディマウントポスト	VZ098
<b>サスピットボール</b>	
9mmボールスクリュー	FM337
64チタン/9mmボールスクリュー	VZW024V
<b>ホイールシャフト</b>	
ドライブワッシャーセット	VZW010
<b>ステフナー</b>	
V-One ブレーキプレート&ステフナー	695035
<b>アーム</b>	
フロントアッパーサスアーム	695036
リヤアッパーサスアーム	695037